

cisal
2018

cisal

CHI SIAMO

CISAL rappresenta un esempio di industria italiana autonoma ed integrata, a ciclo di produzione completo, caratterizzato da soluzioni tecnologiche e gestionali innovative. Cisol è oggi uno dei protagonisti dell'innovazione nel settore, con grande sensibilità per l'efficiente uso delle risorse, in primis acqua ed energia, e costante attenzione allo sviluppo continuo di prodotti innovativi nel design, nei materiali, nel funzionamento e nelle prestazioni.

Le Collezioni combinano sapientemente estetica, funzionalità e affidabilità, grazie alla collaborazione con designers internazionali quali Karim Rashid, Giampiero Peia, Fabio Rotella.



1952

Fondata nel 1952 da Liborio Soldi e battezzata CISAL, la società ha attraversato tutte le stagioni dell'epopea della rubinetteria di cui il Cusio è protagonista fin dagli albori.

Founded in 1952 by Liborio Soldi and named CISAL, the company has gone through all the epic seasons of brassware industry where Cusio has been the protagonist since the beginning.



1980

Nel 1980 l'Arch. Raffaella Vecchi disegna la serie ARCANA, un prodotto icona classico e storico che apre nuovi orizzonti nei mercati esteri, che si sviluppano passando anche attraverso la creazione di una filiale in Germania nel 1991.

In 1980 the Architect Raffaella Vecchi, designed the ARCANA series, a classical and historical icon that opens up new horizons in foreign markets, which also led to the establishment of a daughter company in Germany in 1991.



1981

Dal lavoro di sviluppo interno coordinato da Daniele Sirini, nasce la prima cartuccia a dischi ceramici monocomando. Il nuovo BLITZ apre la gloriosa storia delle serie di miscelazione Cisol.

The first single handle ceramic disc cartridge was developed internally by Daniele Sirini and his team. The glorious history of Cisol mixer series begins with the new BLITZ series.

ABOUT US

Cisal is the outstanding example of an independent and fully integrated Italian manufacturer, performing the complete production cycle, characterised by innovative technology and management solutions.

Cisal is now one of the leading innovators in the industry and is very conscience about the efficient use of resources, water and energy, and focuses on the continuous development of innovative products with regard to design, materials, function and performance. Thanks to collaboration with international designers such as Karim Rashid, Giampiero Peia, Fabio Rotella, the Collections masterfully combine aesthetics, functionality and reliability.



1999

Nel 1999, viene realizzato un nuovo stabilimento disegnato dall'Arch. Giampiero Peia e attrezzato con modernissimi impianti di cogenerazione, galvanica e magazzino elettronico. Qui si concentrano le tecnologie più avanzate del settore e si supporta una crescita continua nella progettazione del prodotto, nell'ingegnerizzazione del manufatto e del prodotto finito.

In 1999, a new factory building designed by the architect Giampiero Peia was built and equipped with modern cogeneration and plating plants along with an electronic warehouse. Here, using the most advanced technologies in the industry, product design and the engineering of the part and the finished product are in continuous development.



2009

Nel 2009 la famiglia Huber, proprietaria di Huber, leader nella fabbricazione di miscelatori termostatici, decide di fare una scelta strategica per il futuro, acquisendo Cisal per garantirle un asse di sviluppo tecnologico e industriale assolutamente vincente: combinare know-how, esperienza e capacità produttive per offrire al progettista e alla clientela una variegata e completa gamma di prodotti integrati a miscelazione termostatica, monocomando e tradizionale.

In 2009 the Huber family, owner of Huber, a leading manufacturer of thermostatic mixers, decided to make a strategic choice for the future, by acquiring Cisal and providing the company with an absolutely successful technological and industrial development format: to combine know-how, experience and production capacities in order to offer designers and customers a wide and complete range of single lever, traditional, and thermostatic brassware products.



2016

Nel 2016 l'Architetto Fabio Rotella entra a far parte del team dell'azienda e in qualità di art director ha ideato "CISALAtelier", centro creativo che, attraverso la ricerca e la sperimentazione, lavora su progetti di prodotti sempre più protagonisti, grazie ad un autentico appeal.

Architect Fabio Rotella joining the team in 2016 as the brand art director, he developed the "CISALAtelier" concept, a creative network which, through research and experimentation, will be protagonist on projects of key products thanks to their authentic appeal.



ECCELLENZA MADE IN ITALY

Cisal, rappresenta un capitolo importante della storia della rubinetteria italiana. Una lunga tradizione di ingegno, mestiere e professionalità, declinata ed esaltata nel rispetto e nella considerazione per l'uomo ed il territorio: il lago d'Orta, luogo in cui si concentra da generazioni il distretto della rubinetteria, retaggio di artigianalità e cultura del saper fare italiano.



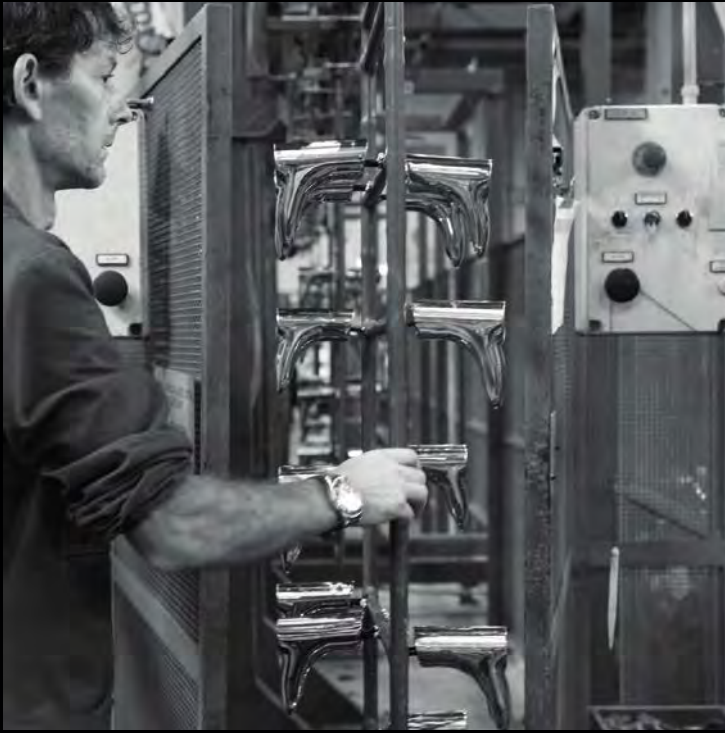
MADE IN ITALY EXCELLENCE

Cisal represents an important chapter in the history of Italian brassware. A long tradition of ingenuity, skill and professionalism, identified and enhanced in respect and consideration for humans and the territory: Lake Orta, the area where taps have been made for generations, has a heritage of craftsmanship and a culture of Italian know-how.



cisa



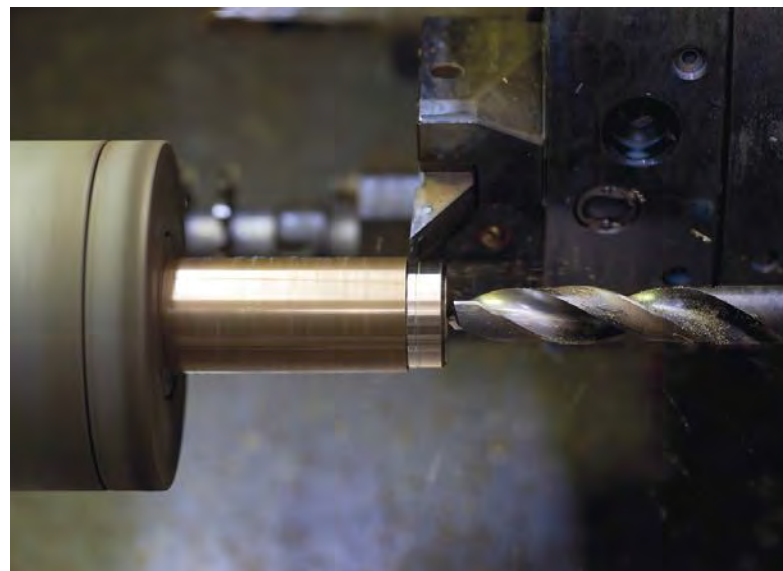
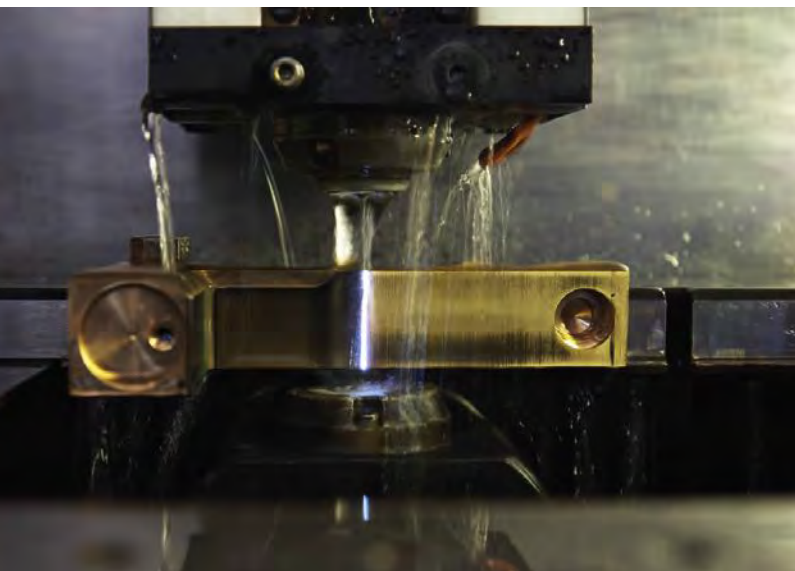


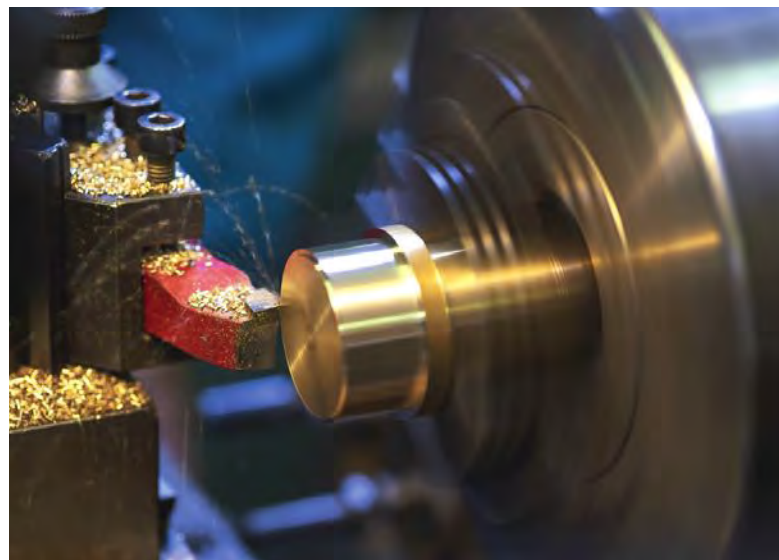
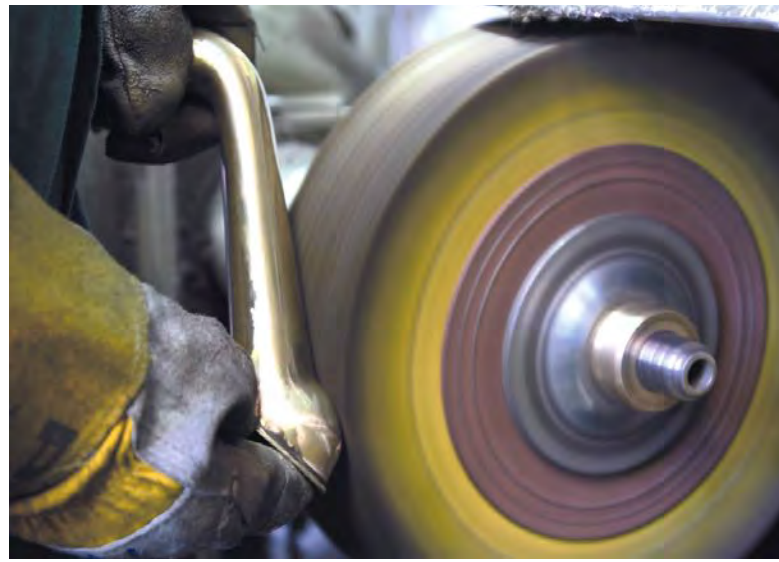
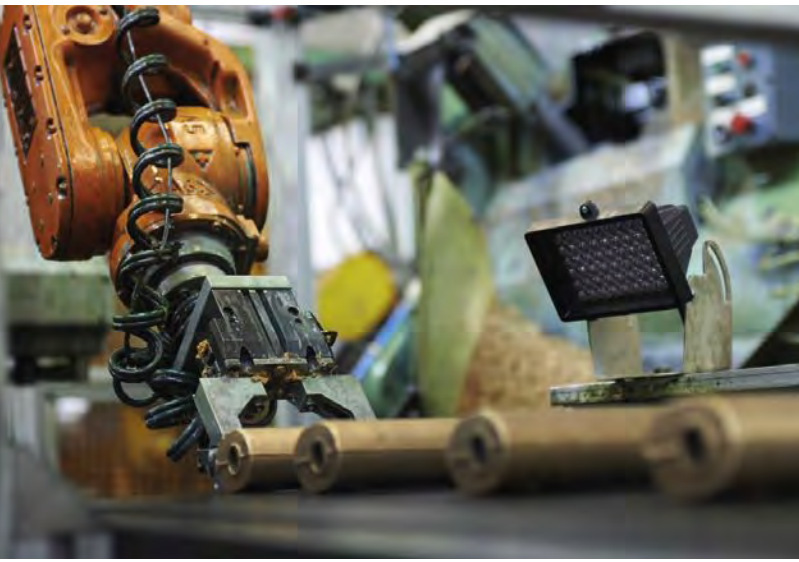
FLESSIBILITÀ E PERFORMANCE

Cisal controlla il 100% dei processi produttivi e garantisce il 100% dei prodotti, rispondendo con velocità, efficienza e precisione alle richieste dei clienti con soluzioni performanti e sicure.

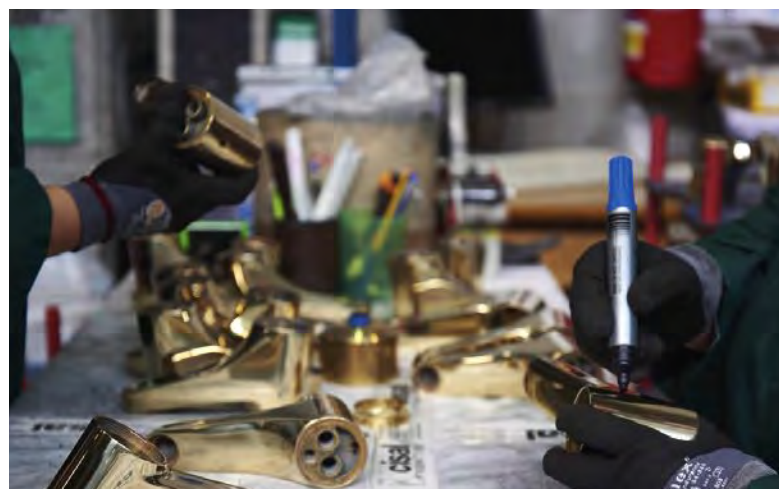
FLEXIBILITY AND PERFORMANCE

Cisal controls the entire production processes and guarantees all of the products, responding quickly and efficiently to the customer's precise needs with high performance and safe solutions.





L'ATTENZIONE
AI DETTAGLI
*ATTENTION TO
DETAILS*



LEGENDA



ENERGYSAVE Apertura centrale acqua fredda



ECOSTOP Apertura acqua con punto duro al 50% circa della portata



DEVIASSTOP Deviatore 2-3 uscite termostatico



SAFE TOUCH Termostatico con corpo antiscottatura



STOCK



Cartuccia Monocomando 25 mm



Cartuccia Monocomando 30 mm



Cartuccia Monocomando 35 mm



Cartuccia Monocomando 38 mm



Cartuccia Monocomando 40 mm



Cartuccia Monocomando 43 mm



Cartuccia Monocomando Progressiva 27 mm



Cartuccia Monocomando Joystick 38 mm



Cartuccia Termostatica TMX 25



Cartuccia Termostatica Argo 1 (filtro corto)



Cartuccia Termostatica Argo 2 (filtro lungo)



Cartuccia Termostatica Plus 8x20



Cartuccia Termostatica 10x24



Cartuccia Termostatica Plus 12x32



Cartuccia Termostatica HF

INDICE

17

TOP STYLE

293

CLASSIC STYLE

383

COLONNE DOCCIA

429

ZEN SHOWER

445

LIVING STYLE

565

SHOWER

611

KITCHEN

641

TEC BOX

653

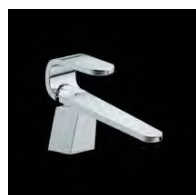
IDROSCOPINI

663

COMPLEMENTI

cisal

TOP STYLE



KAWA

17



XION

33



STEP

87



LESS
NEW

105



LINEAVIVA

141



ROADSTER
ACCENT

177



ROADSTER
CASCADE

215



BARCELONA
QUAD

251



WAVE

25



CHERIE

51



PUMPY

95



LESS
MINIMAL

125



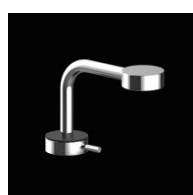
CUBIC

155



ROADSTER

201



SLIM

227

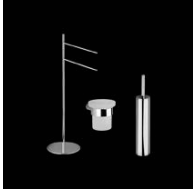


BARCELONA

263

cisal

TOP STYLE



SYSTEM

281



QUAD

287

cisal

CLASSIC STYLE



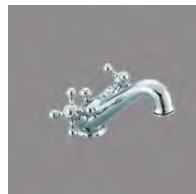
**ARCANA
ROYAL**

293



**ARCANA
EMPRESS**

301



ARCANA

309



**ARCANA
CERAMIC**

323



**ARCANA
TOSCANA**

337



**ARCANA
AMERICA**

347



**ARCANA
PLAZA**

355



**ARCANA
REGENCY**

363



**ARCANA
COMPLEMENTI**

371

cisal

LIVING STYLE



SOFTCUBE

445



ALMA

475



EUROPA

509



MITO
3

525



TR

539



TRONIC

559



CITY

459



TENDER

493



ETNA

519



FLASH

531



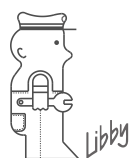
CLINIC

553

TOP STYLE



KAWA



cisal
RUBINETTERIA



Tenuta ai colpi di pressione (colpi d'ariete) a 50 bar.

Tightness to pressure shocks (water hammer) up to 50 bar.

Étanchéité aux coups de bélier 50 bar.

Geprüft gegen Druckstöße (Wasserschläge) bis zu 50 bar.

Hermeticidad a los golpes de presión (golpe de ariete) de 50 bar

CARTUCCIA A DISCHI CERAMICI

La cartuccia a dischi ceramici, progettata secondo le norme NF-Francesi e DIN-Tedesche, consente di ottenere elevate portate d'acqua ed una sorprendente silenziosità della rubinetteria stessa. Dischi ceramici curati nella finitura superficiale e lubrificati con grassi particolari garantiscono una perfetta morbidezza di funzionamento.

CERAMIC DISKS CARTRIDGE

Ceramic disks cartridge, planned following French NF and German DIN standards, enables to obtain high flow rates and a surprising noiseless of the fittings. Ceramic disks are controlled on surface finishings and lubricated with special greases, and they guarantee a perfect and smooth functioning.

CARTOUCHE À DISQUES CERAMIQUES

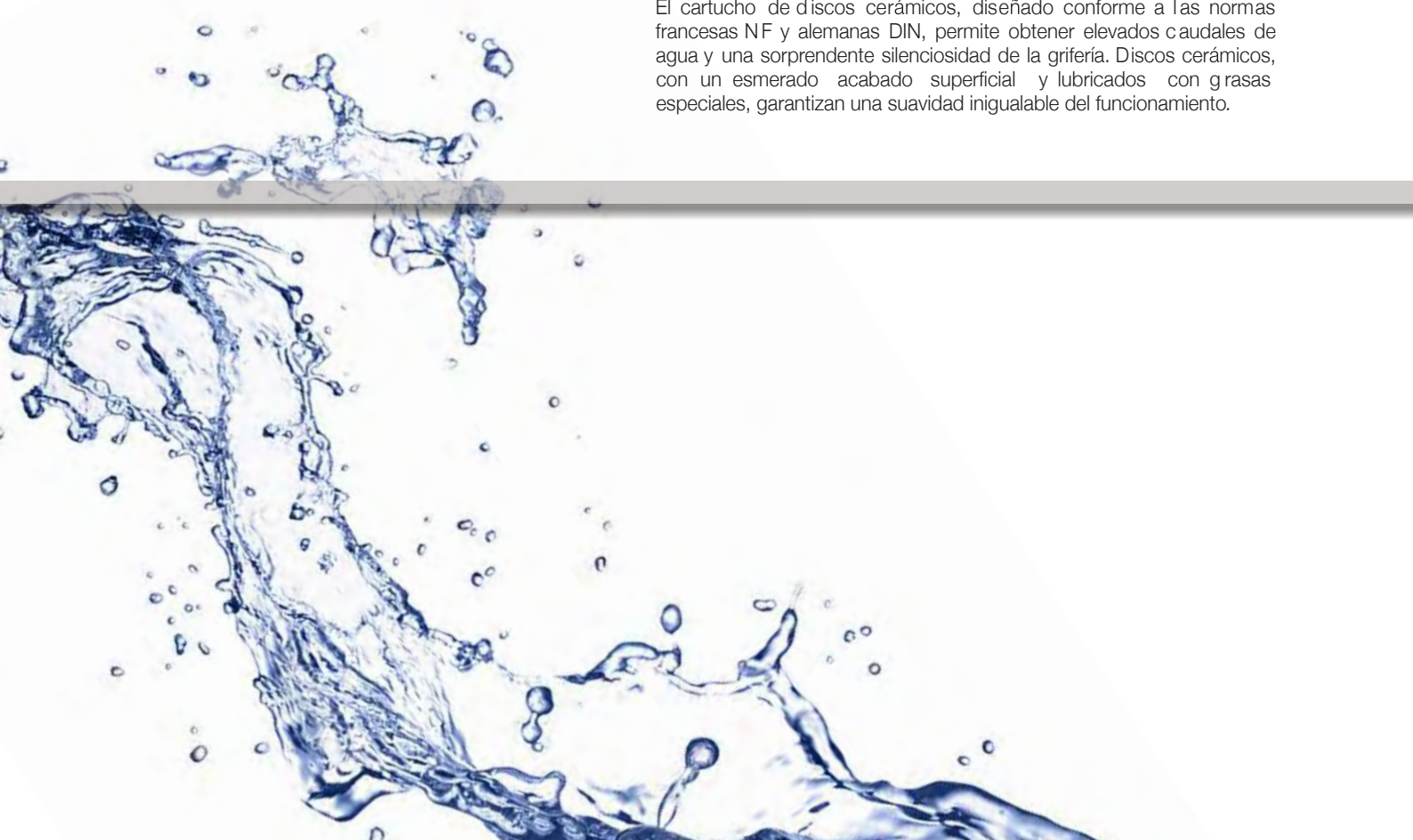
La cartouche à disques céramiques, fabriquée selon les normes NF-Françaises et DIN-Allemandes, obtient des débits très élevés tout en étant étonnamment silencieuse. Ces disques céramiques dont le polissage est très soigné, sont lubrifiés au montage avec des graisses particulières, garantissant une parfaite souplesse de fonctionnement.

KARTUSCHE MIT KERAMISCHEN SCHEIBEN

Die Kartusche mit keramischen Scheiben erfüllt mühelos die strenge deutsche, sowie die französische Norm. Sie zeichnet sich durch eine hohe Durchflußmenge, sowie einen geringen Geräuschpegel aus. Die keramischen Scheiben werden auf die geforderte Oberfläche hin werksseitig kontrolliert und mit einer speziellen Fettschicht versehen. Dies garantiert die Leichtgängigkeit der Kartusche.

CARTUCHOS DE DISCOS CERÁMICOS

El cartucho de discos cerámicos, diseñado conforme a las normas francesas NF y alemanas DIN, permite obtener elevados caudales de agua y una sorprendente silenziosidad de la grifería. Discos cerámicos, con un esmerado acabado superficial y lubricados con grasas especiales, garantizan una suavidad inigualable del funcionamiento.



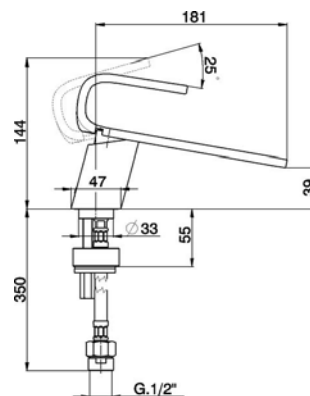
KA000510



Miscelatore monocomando lavabo con scarico automatico 1"1/4 flex inox G.3/8"

Single lever washbasin mixer with automatic 1"1/4 automatic pop-up waste G.3/8" stainless steel flexible hoses

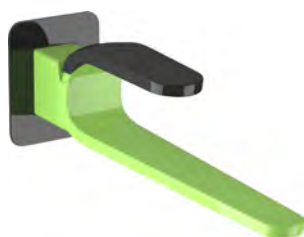
Lavabo monomando con desagüe automático 1" 1/4 latiguillos acero G.3/8"



- €
- 21
- 330,80
- 24
- 595,40
- 39
- 479,60
- 3J
- 479,60
- 3K
- 479,60
- 41
- 479,60

M
25

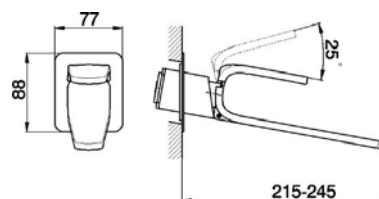
KA005510



Parte esterna monocomando lavabo a parete senza parte incasso

Exposed part for single lever washbasin valve without concealed part

Parte esterna monomando lavabo de pared sin parte empotrada



- €
- 21
- 347,30
- 24
- 625,20
- 39
- 503,70
- 3J
- 503,70
- 3K
- 503,70
- 41
- 503,70

M
25

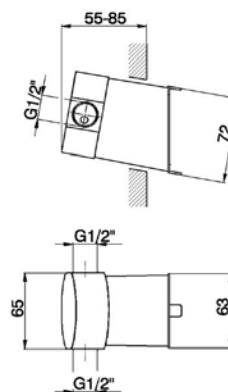
ZA015510



Parte incasso monocomando lavabo a parete senza parte esterna per art. KA00551

Concealed single lever washbasin mixer without trim kit for item KA00551

Parte empotrada monomando lavabo de pared sin parte externa para art. KA00551



- €
- 04
- 165,40

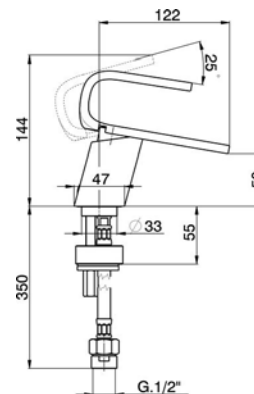
KA000550



Miscelatore monocomando bidet con scarico automatico 1"1/4 flex inox G.3/8"

Single lever bidet mixer with automatic 1"1/4 automatic pop-up waste G.3/8" stainless steel flexible hoses

Bidé monomando con desagüe automático 1" 1/4 latiguillos acero G.3/8"



- €
- 21
- 330,80
- 24
- 595,40
- 39
- 479,60
- 3J
- 479,60
- 3K
- 479,60
- 41
- 479,60

M
25

04
Senza finitura
Without finishing
Sin acabado

21
Cromo
Chrome
Cromo

24
Oro
Gold
Oro

39
Nero
Black
Negro

3J
Verde/Nero
Green/Black
Verde/Negro

3K
Nero/Fucsia
Black/Pink
Negro/Fucsia

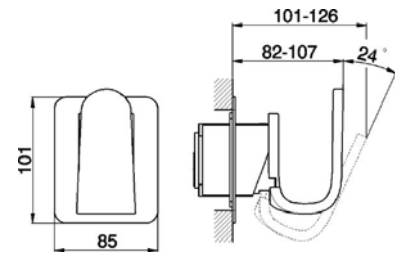
41
Bianco
White
Blanco

KA003000

€
21
336,30
24
605,30
39
487,90
3J
487,90
3K
487,90
41
487,90



Parte esterna monocomando doccia incasso senza parte incasso
Exposed part for concealed S.L. shower valve without concealed part
Parte esterna monomando ducha empotrada sin parte empotrada



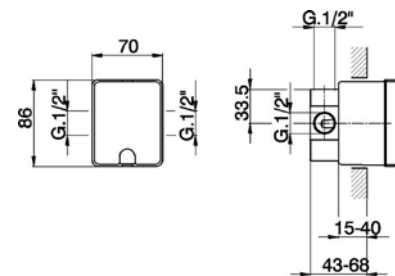
M
35

ZA012300

€
04
113,30



Parte incasso monocomando doccia senza parte esterna per art. KA00300
Concealed single lever shower mixer without trim kit for items KA00300
Parte empotrada monomando ducha sin parte externa para art. KA00300

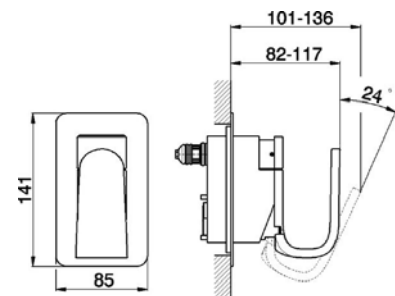


KA002100

€
21
374,90
24
674,70
39
543,60
3J
543,60
3K
543,60
41
543,60



Parte esterna monocomando vasca-doccia deviatore automatico 2 uscite senza parte incasso
Exposed part for concealed S.L. bath-shower valve 2 outlet automatic diverter without concealed part
Parte esterna monomando baño/ducha empotrado desviador automático 2 salidas sin parte empotrada



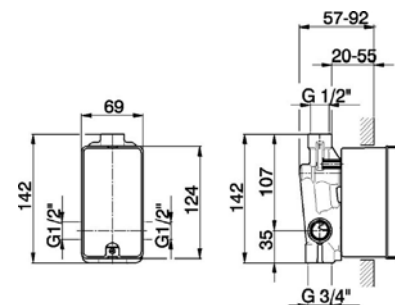
M
35

ZA012210

€
04
143,30



Parte incasso monocomando vasca-doccia deviatore 2 uscite 1/2" e 3/4" senza parte esterna per art. KA00210 - KA00310
Concealed single lever bath-shower mixer 1/2" and 3/4" 2 Outlet diverter without trim kit for item KA00210 - KA00310
Parte empotrada monomando baño/ducha desviador 2 salidas 1/2" y 3/4" sin parte externa para art. KA00210 - KA00310



04
Senza finitura
Without finishing
Sin acabado

21
Cromo
Chrome
Cromo

24
Oro
Gold
Oro

39
Nero
Black
Negro

3J
Verde/Nero
Green/Black
Verde/Negro

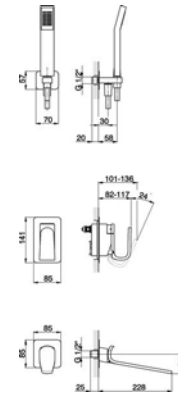
3K
Nero/Fucsia
Black/Pink
Negro/Fucsia

41
Bianco
White
Blanco

KA003100



Parte esterna gruppo vasca incasso
 Trim kit for concealed bath/shower mixer
 Parte esterna bañera empotrada



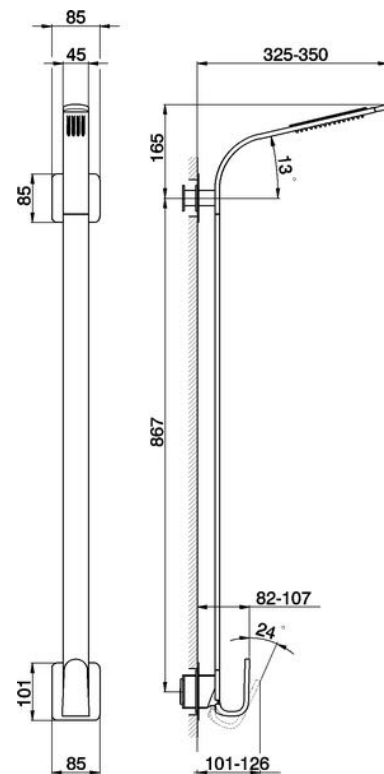
M
35

- €
- 21
- 749,70
- 24
- 1.356,10
- 39
- 1.091,50
- 3J
- 1.091,50
- 3K
- 1.091,50
- 41
- 1.091,50

KA004000



Parte esterna colonna doccia monocomando
 colonna fissa
 soffione integrato
 Exposed part for single lever shower column
 not adjustable column
 integrated showerhead
 Parte esterna monomando columna ducha
 columna fija
 ducha integrada



M
35

- €
- 21
- 1.213,60
- 24
- 2.184,60
- 39
- 1.759,60
- 3J
- 1.759,60
- 3K
- 1.759,60
- 41
- 1.759,60

21
Cromo
Chrome
Cromo

24
Oro
Gold
Oro

39
Nero
Black
Negro

3J
Verde/Nero
Green/Black
Verde/Negro

3K
Nero/Fucsia
Black/Pink
Negro/Fucsia

41
Bianco
White
Bianco

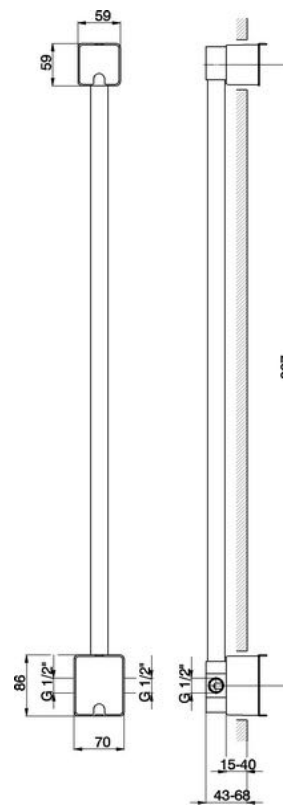
ZA004000



Parte incasso colonna doccia monocomando per art. KA00400

Concealed single lever shower column for items KA00400

Parte empotrada monomando columna ducha para art. KA00400



€ 04
302,70

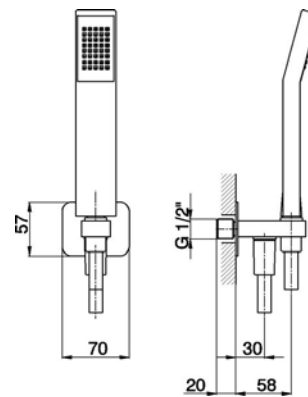
KA003030



Completo doccia con presa acqua supporto doccetta murale doccetta monogetto Quad flex PVC 150 cm

Shower Set with elbow wall mounted handshower holder Quad one spray handshower 150 cm PVC Flexible Hose

Conjunto ducha con toma de agua soporte duchita mural duchita una función Quad flexible PVC 150 cm



€ 21
270,70
24
486,20
39
392,50
3J
392,50
3K
392,50
41
392,50

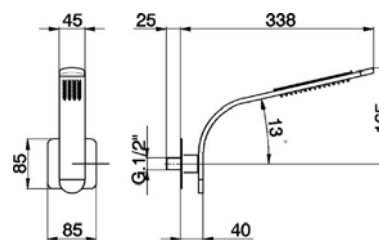
KA013190



Braccio doccia con soffione integrato

Shower arm with integrated showerhead

Brazo ducha con rociador integrado



€ 21
496,10
24
893,00
39
719,50
3J
719,50
3K
719,50
41
719,50

04
Senza finitura
Without finishing
Sin acabado

21
Cromo
Chrome
Cromo

24
Oro
Gold
Oro

39
Nero
Black
Negro

3J
Verde/Nero
Green/Black
Verde/Negro

3K
Nero/Fucsia
Black/Pink
Negro/Fucsia

41
Bianco
White
Blanco

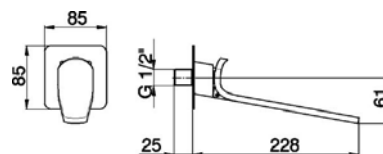
KA000240



Bocca di erogazione
L.228 mm
attacco 1/2" M

Filler spout
L.228 mm
1/2" M connection

Caño de erogación
L.228 mm
conexión 1/2" M



€
21
311,50
24
678,70
39
546,60
3J
546,60
3K
546,60
41
546,60

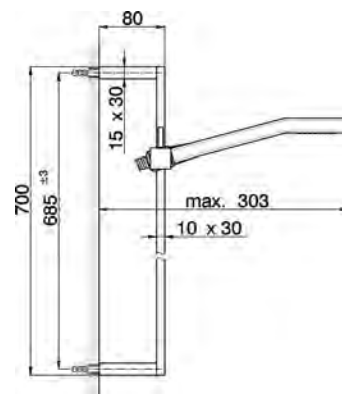
DS010040



Completo doccia saliscendi
asta 70 cm con supporto scorrevole
doccetta monogetto Quad 42x18 mm in ABS
flex PVC 150 cm

Shower set
70 cm sliding rail bar with sliding bracket
42x18 mm ABS Quad one spray handshower
150 cm PVC Flexible Hose

Conjunto ducha barra corrediza
barra 70 cm con soporte corredizo
duchita una función Quad 42x18 mm de ABS
flexible PVC 150 cm



€
21
178,00

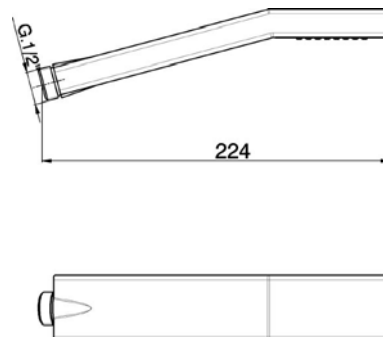
DS014180



Doccetta Quad
monogetto ABS

Quad handshower
ABS one spray

Duchita Quad
una función ABS



€
21
27,30
24
66,20
39
55,10
41
55,10

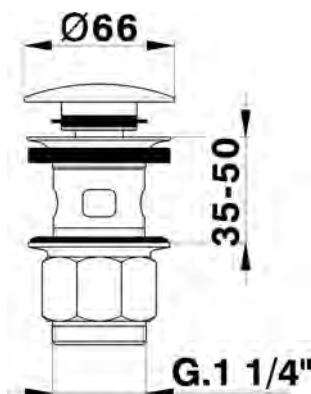
ZA001620



Piletta click-clack 1"1/4 per lavabo
per sistema scarico troppo pieno

1"1/4 click clack drain for basin mixer
for overflow bath drain system

Válvula desagüe click-clack 1" 1/4 para lavabo
para sistema de desagüe con rebosadero

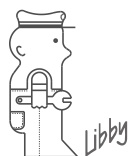


€
21
45,00
24
105,00
39
62,90
41
62,90

TOP STYLE



WAVE



cisal
RUBINETTERIA



Tenuta ai colpi di pressione (colpi d'ariete) a 50 bar.

Tightness to pressure shocks (water hammer) up to 50 bar.

Étanchéité aux coups de bélier 50 bar.

Geprüft gegen Druckstöße (Wasserschläge) bis zu 50 bar.

Hermeticidad a los golpes de presión (golpe de ariete) de 50 bar

CARTUCCIA A DISCHI CERAMICI

La cartuccia a dischi ceramici, progettata secondo le norme NF-Francesi e DIN-Tedesche, consente di ottenere elevate portate d'acqua ed una sorprendente silenziosità della rubinetteria stessa. Dischi ceramici curati nella finitura superficiale e lubrificati con grassi particolari garantiscono una perfetta morbidezza di funzionamento.

CERAMIC DISKS CARTRIDGE

Ceramic disks cartridge, planned following French NF and German DIN standards, enables to obtain high flow rates and a surprising noiseless of the fittings. Ceramic disks are controlled on surface finishings and lubricated with special greases, and they guarantee a perfect and smooth functioning.

CARTOUCHE À DISQUES CERAMIQUES

La cartouche à disques céramiques, fabriquée selon les normes NF-Françaises et DIN-Allemandes, obtient des débits très élevés tout en étant étonnamment silencieuse. Ces disques céramiques dont le polissage est très soigné, sont lubrifiés au montage avec des graisses particulières, garantissant une parfaite souplesse de fonctionnement.

KARTUSCHE MIT KERAMISCHEN SCHEIBEN

Die Kartusche mit keramischen Scheiben erfüllt mühelos die strenge deutsche, sowie die französische Norm. Sie zeichnet sich durch eine hohe Durchflußmenge, sowie einen geringen Geräuschpegel aus. Die keramischen Scheiben werden auf die geforderte Oberfläche hin werksseitig kontrolliert und mit einer speziellen Fettschicht versehen. Dies garantiert die Leichtgängigkeit der Kartusche.

CARTUCHOS DE DISCOS CERÁMICOS

El cartucho de discos cerámicos, diseñado conforme a las normas francesas NF y alemanas DIN, permite obtener elevados caudales de agua y una sorprendente silenciosidad de la grifería. Discos cerámicos, con un esmerado acabado superficial y lubricados con grasas especiales, garantizan una suavidad inigualable del funcionamiento.



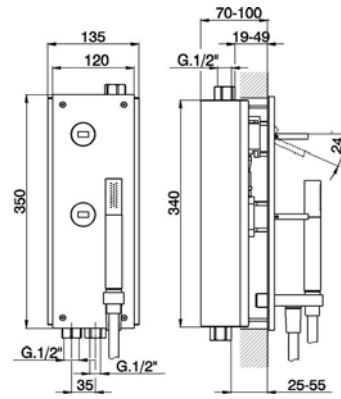
WA000210



Miscelatore monocomando vasca-doccia incasso
completo di parte incasso
deviatore automatico 2 uscite

Concealed single lever bath-shower valve
with concealed part
2 outlet automatic diverter

Baño/ducha monomando empotrado
comprensivo de parte empotrada
desviador automático 2 salidas



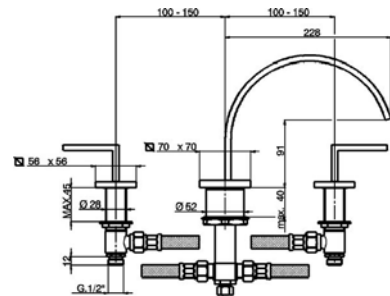
€
21
1.154,40
2A
1.616,20
2Q
1.847,00



WA000251



Miscelatore bordo vasca 3 fori
Deck mounted 3-holes bath mixer
Borde bañera 3 agujeros

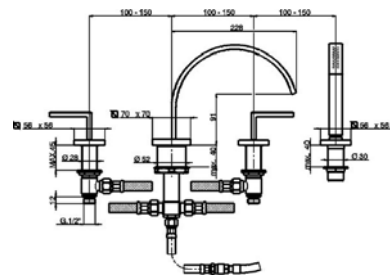


€
21
600,40
2A
755,90
2Q
960,60

WA000261



Miscelatore bordo vasca 4 fori
deviatore 2 uscite
doccetta monogetto minimale
Deck-mounted 4-hole bath mixer
2 outlet diverter
minimalistic one spray handshower
Borde bañera 4 agujeros
desviador 2 salidas
duchita una función minimal



€
21
932,60
2A
1.088,90
2Q
1.492,50

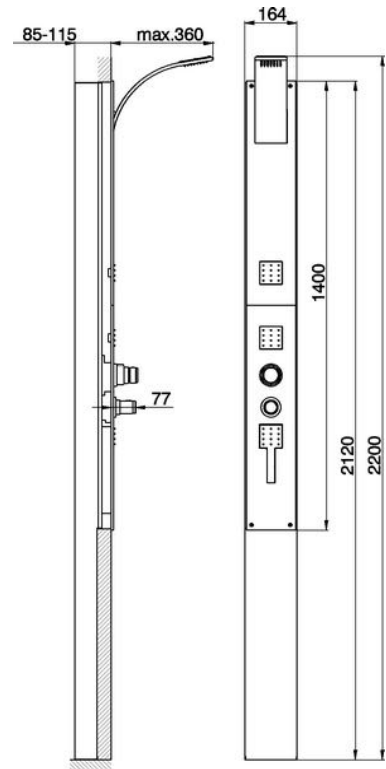
WA005000



Pannello doccia termostatico 2 funzioni
colonna fissa
soffione, doccetta e body jet integrati
con parte incasso

Thermostatic shower panel, 2-fonctions
not adjustable column
overhead, hand and body integrated jet
concealed part included

Panel de ducha termostático 2 funciones
columna fija
alcachofa de la ducha, ducha de mano integrado
comprensivo de parte empotrada



T
24

€
21
5.255,80
2A
6.410,90

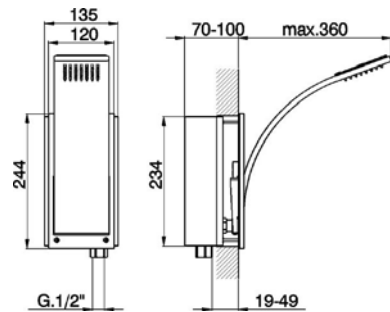
WA013190



Braccio doccia con soffione integrato

Shower arm with integrated showerhead

Braço ducha con rociador integrado



€
21
964,80
2A
1.350,70
2Q
1.543,60

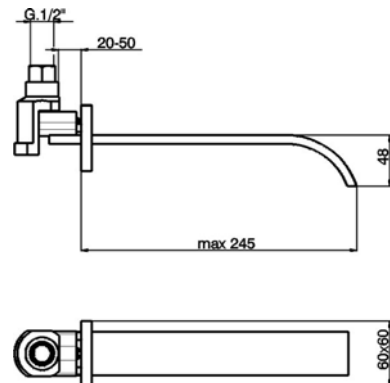
WA000240



Bocca di erogazione
L.245 mm
attacco 1/2" M

Filler spout
L.245 mm
1/2" M connection

Caño de erogación
L.245 mm
conexión 1/2" M



€
21
216,10
2A
302,10
2Q
345,80

21
Cromo
Chrome
Cromo

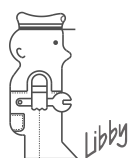
2A
Nichel Satinato Spazzolato
Satin Brushed Nickel
Niquel Satinado Patinado

2Q
Black Titanium PVD

TOP STYLE



XION



cisal
RUBINETTERIA

VANTAGGI ACCIAIO INOSSIDABILE

L'acciaio inossidabile è un materiale nobile noto per le sue caratteristiche di punta.

- **Durabilità**

Gli elementi di lega dell'acciaio inossidabile formano sulla superficie un sottile, trasparente strato passivante che si autorigenera immediatamente in presenza dell'ossigeno contenuto nell'acqua e nell'aria, continuando a proteggere la superficie del materiale.

- **Riciclabilità**

Scegliere l'acciaio inossidabile significa coniugare prestazioni e protezione delle risorse naturali. Infatti l'industria dell'acciaio ha un eccellente primato ambientale: economizza nell'uso di energia primaria, risparmia le risorse non rinnovabili e riduce gli scarti.

- **Igiene, resistenza alla corrosione**

L'acciaio inossidabile è facile da pulire, per questa ragione viene normalmente scelto nelle industrie alimentari e del catering.

Naturalmente tutti i materiali usati in casa hanno bisogno di manutenzione e l'acciaio inossidabile non fa eccezione a questa regola.

L'acciaio può essere facilmente pulito e l'eccellente resistenza alla corrosione è di estrema importanza. Tuttavia è molto importante eseguire questa operazione con cura e tramite l'uso di prodotti adatti che non danneggino il film passivante peculiare del materiale.

COME PULIRE L'ACCIAIO?

Per mantenere le superfici in acciaio inossidabile in condizioni ottimali, è necessaria un'ordinaria manutenzione e pulizia, così che l'aspetto estetico, ma soprattutto la resistenza alla corrosione, non siano compromessi.

Suggerimenti

- Spruzzi di malta e tracce di cemento: possono essere trattate con cautela con una soluzione contenente una piccola quantità d'acido fosforico. Risciacquare con acqua deionizzata ed asciugare.

- Polvere di ferro creata durante le operazioni di saldatura, taglio, foratura e molatura, arrugginisce velocemente, quindi deve essere rimossa immediatamente poiché, oltre ad arrugginarsi, può intaccare lo strato passivante dell'acciaio inossidabile.

- I prodotti di pulizia più sicuri ed efficaci sono l'acqua saponata o un detergente blando. Per le macchie più resistenti sono adatti prodotti in crema non aggressivi:

- **Calcare:** se i prodotti in crema non sono sufficienti, trattare il calcare con una soluzione che contenga acqua molto calda e il 25% (1/4) di aceto, far agire per qualche ora. poi, risciacquare abbondantemente con acqua e bicarbonato di sodio, in seguito con acqua pulita ed asciugare con cura.

Da evitare

L'importante è evitare prodotti che contengono CLORURI, specialmente acido cloridrico, ammoniaca, CANDEGGINE o disinfettanti contenenti candeggina a base di acido ipoclorico.

Se queste vengono accidentalmente versate su qualsiasi superficie inox, devono essere risciacquate abbondantemente con acqua pulita.

Evitare anche i prodotti usati per pulire l'argento, spugne e prodotti abrasivi.



XI000544

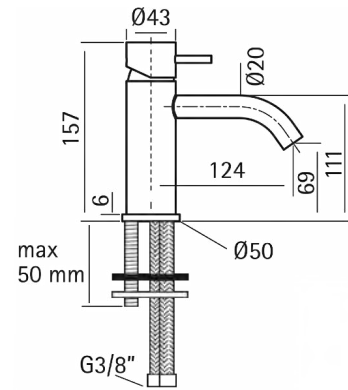
€ D1
344,40



Miscelatore monocomando lavabo senza scarico automatico flex inox G.3/8" Inox AISI 316L

Single lever washbasin mixer without automatic pop-up waste G.3/8" stainless steel flexible hoses Inox AISI 316L

Lavabo monomando sin desagüe automático latiguillos acero G.3/8" Inox AISI 316L



XI003544

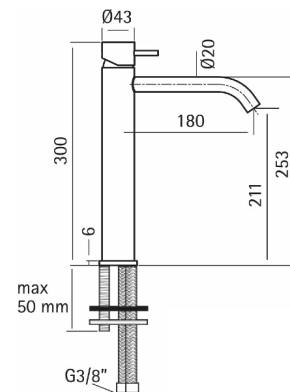
€ D1
518,70



Miscelatore monocomando lavabo alto senza scarico automatico flex inox G.3/8" Inox AISI 316L

Single lever tall washbasin mixer without automatic pop-up waste G.3/8" stainless steel flexible hoses Inox AISI 316L

Lavabo monomando alto sin desagüe automático latiguillos acero G.3/8" Inox AISI 316L



XI002513

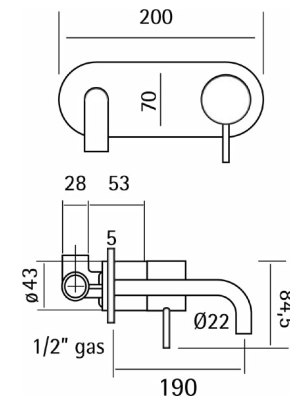
€ D1
598,50



Miscelatore monocomando lavabo a parete completo di parte incasso Inox AISI 316L

Exposed single lever washbasin mixer with concealed part Inox AISI 316L

Lavabo monomando de pared comprensivo de parte empotrada Inox AISI 316L



M 40

XI002510

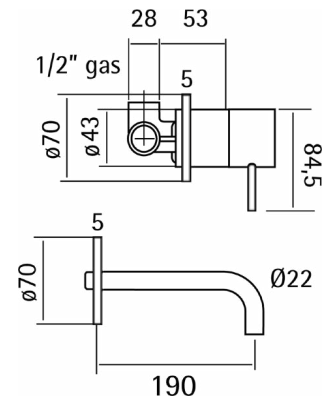
€ D1
457,80



Miscelatore monocomando lavabo a parete completo di parte incasso Inox AISI 316L

Exposed single lever washbasin mixer with concealed part Inox AISI 316L

Lavabo monomando de pared comprensivo de parte empotrada Inox AISI 316L



M 40

XI002512

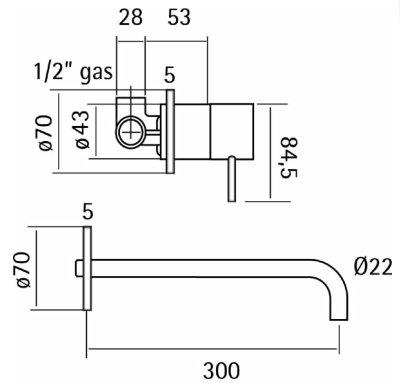
€
D1
463,10



Miscelatore monocomando lavabo a parete completo di parte incasso bocca L.300 mm Inox AISI 316L

Exposed single lever washbasin mixer with concealed part spout L.300 mm Inox AISI 316L

Lavabo monomando de pared comprensivo de parte empotrada caño L.300 mm Inox AISI 316L



M
40

XI002514

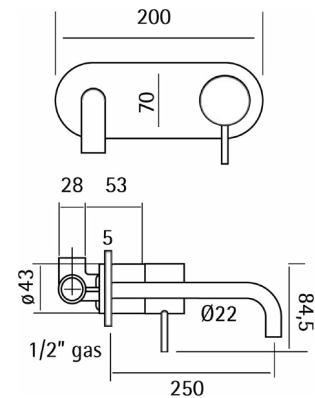
€
D1
600,60



Miscelatore monocomando lavabo a parete completo di parte incasso bocca L.250 mm Inox AISI 316L

Exposed single lever washbasin mixer with concealed part spout L.250 mm Inox AISI 316L

Lavabo monomando de pared comprensivo de parte empotrada caño L.250 mm Inox AISI 316L



M
40

XI002515

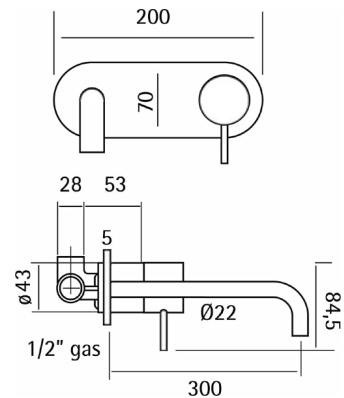
€
D1
603,80



Miscelatore monocomando lavabo a parete completo di parte incasso bocca L.300 mm Inox AISI 316L

Exposed single lever washbasin mixer with concealed part spout L.300 mm Inox AISI 316L

Lavabo monomando de pared comprensivo de parte empotrada caño L.300 mm Inox AISI 316L



M
40

XI002511

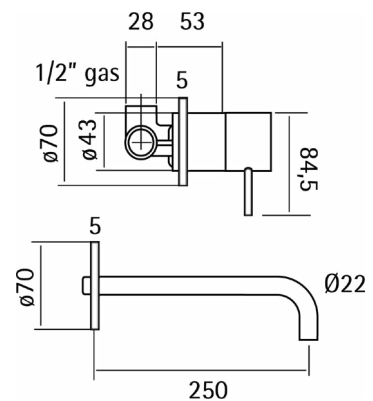
€
D1
401,10



Miscelatore monocomando lavabo a parete completo di parte incasso bocca L.250 mm Inox AISI 316L

Exposed single lever washbasin mixer with concealed part spout L.250 mm Inox AISI 316L

Lavabo monomando de pared comprensivo de parte empotrada caño L.250 mm Inox AISI 316L



M
40

XI000124

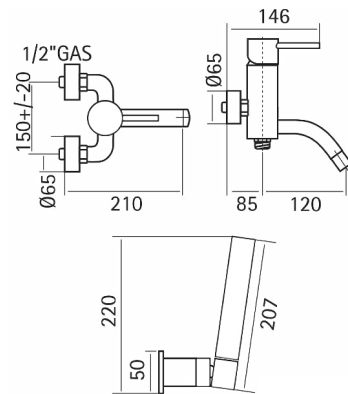
€
D1
646,80



Miscelatore monocomando vasca completo
supporto doccetta snodato murale
doccetta monogetto Xion
flex inox 150 cm
Inox AISI 304

Single lever bath mixer, with shower set
wall mounted adjustable handshower bracket
Xion one spray handshower
150 cm Stainless Steel flexible hose
Inox AISI 304

Bañera monomando con duplex
soporte duchita articulado mural
duchita una función Xion
flexible inox 150 cm
Inox AISI 304



M
40

XI000454

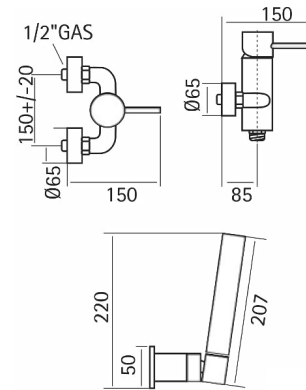
€
D1
522,90



Miscelatore monocomando doccia completo
supporto doccetta snodato murale
doccetta monogetto Xion
flex inox 150 cm
Inox AISI 304

Single lever shower mixer, with shower set
wall mounted adjustable handshower bracket
Xion one spray handshower
150 cm Stainless Steel flexible hose
Inox AISI 304

Ducha monomando con duplex
soporte duchita articulado mural
duchita una función Xion
flexible inox 150 cm
Inox AISI 304



M
40

XI004204

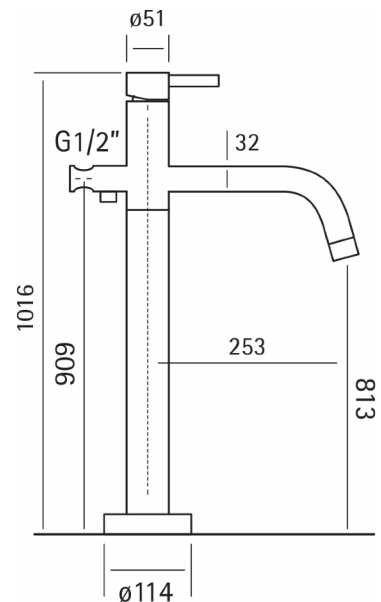
€
D1
1.620,20



Miscelatore monocomando vasca a pavimento
supporto doccetta su colonna
doccetta monogetto minimale
flex inox 150 cm
Inox AISI 304

Free standing single lever bath mixer
handshower holder on column
minimalistic one spray handshower
150 cm Stainless Steel flexible hose
Inox AISI 304

Bañera monomando de suelo
soporte duchita sobre columna
duchita una función minimal
flexible inox 150 cm
Inox AISI 304

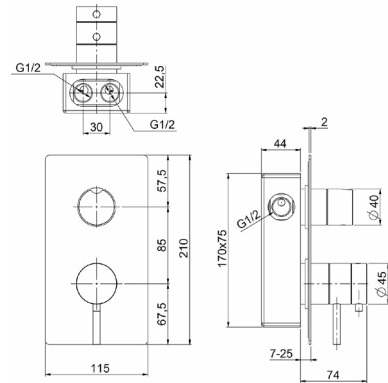


M
40

XI008104



Miscelatore termostatico doccia incasso 2 uscite
 Concealed thermostatic shower valve, 2-outlets
 Ducha empotrada termostática 2 salidas



€
 D1
 850,00

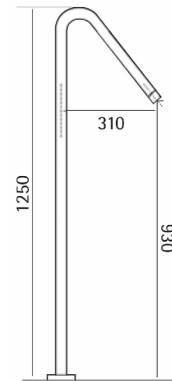
ZA001280



Bocca di erogazione pavimento
 L.930 mm
 Inox AISI 304

Standing floor mounted spout
 930 mm Length
 Inox AISI 304

Caño de erogación de suelo
 L.930 mm
 Inox AISI 304



€
 D1
 572,30

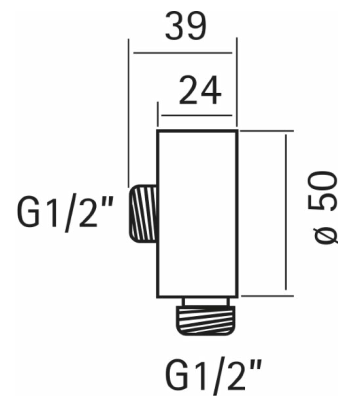
DS017310



Presa d'acqua
 Inox AISI 316L

Elbow
 Inox AISI 316L

Toma de agua
 Inox AISI 316L



€
 D1
 71,40

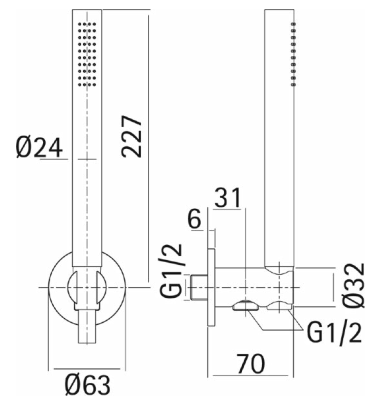
DS018300



Completo doccia duplex Xion
 supporto doccetta murale con presa d'acqua
 doccetta monogetto
 flex inox 150 cm
 Inox AISI 304

Xion shower set
 wall mounted handshower holder with wall elbow
 one spray handshower
 150 cm Stainless Steel flexible hose
 Inox AISI 304

Conjunto ducha duplex Xion
 soporte duchita mural con toma de agua
 duchita una función
 flexible inox 150 cm
 Inox AISI 304



€
 D1
 284,60

DS010620

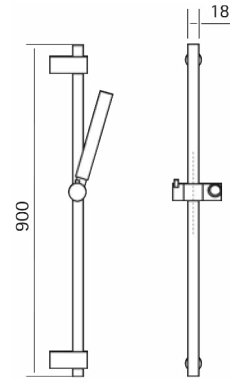
€
D1
579,60



Completo doccia saliscendi Xion
asta 90 cm con supporto scorrevole
doccetta monogetto Minimal
flex inox 150 cm
Inox AISI 304

Xion shower set
90 cm sliding bar with sliding bracket
minimal one spray handshower
150 cm Stainless Steel flexible hose
Inox AISI 304

Conjunto ducha barra corrediza Xion
barra 90 cm con soporte corredizo
duchita una función Minimal
flexible inox 150 cm
Inox AISI 304



DS010630

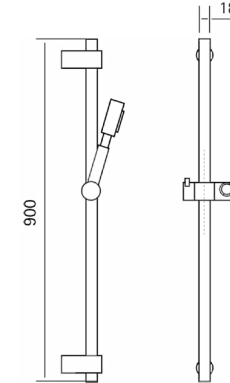
€
D1
686,70



Completo doccia saliscendi Xion
asta 90 cm con supporto scorrevole
doccetta monogetto ExtraLarge
flex inox 150 cm
Inox AISI 304

Xion shower set
90 cm sliding bar with sliding bracket
extraLarge one spray handshower
150 cm Stainless Steel flexible hose
Inox AISI 304

Conjunto ducha barra corrediza Xion
barra 90 cm con soporte corredizo
duchita una función ExtraLarge
flexible inox 150 cm
Inox AISI 304



DS013530

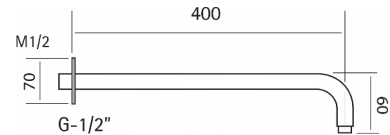
€
D1
155,40



Braccio doccia Xion
L.400 mm
Inox AISI 316L

Shower arm Xion
400 mm lenght
Inox AISI 316L

Braço ducha Xion
L.400 mm
Inox AISI 316L



DS013540

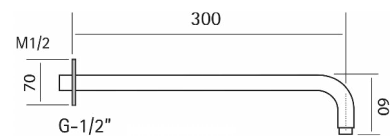
€
D1
149,10



Braccio doccia Xion
L.300 mm
Inox AISI 316L

Shower arm Xion
300 mm lenght
Inox AISI 316L

Braço ducha Xion
L.300 mm
Inox AISI 316L



DS013560

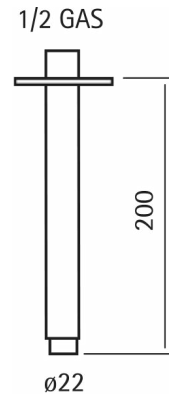
€ D1
133,40



Braccio doccia a soffitto Xion
L.200 mm
Inox AISI 316L

Ceiling shower arm Xion
200 mm lenght
Inox AISI 316L

Brazo ducha de techo Xion
L.200 mm
Inox AISI 316L



DS013550

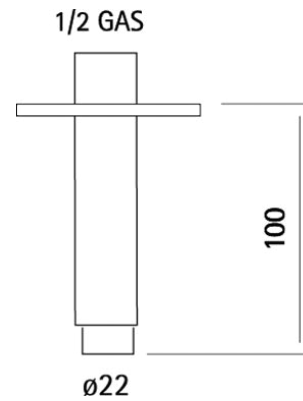
€ D1
130,20



Braccio doccia a soffitto Xion
L.100 mm
Inox AISI 316L

Ceiling shower arm Xion
100 mm lenght
Inox AISI 316L

Brazo ducha de techo Xion
L.100 mm
Inox AISI 316L



DS016450

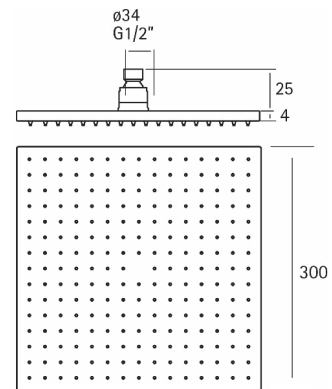
€ D1
624,80



Soffione doccia Xion
quadro 300x300 mm sp.4 mm
acciaio inox
Inox AISI 304

Xion showerhead
300x300 mm Square 4 mm thick
stainless steel made
Inox AISI 304

Rociador ducha Xion
cuadrado 300x300x4 mm
acero inox
Inox AISI 304



DS016440

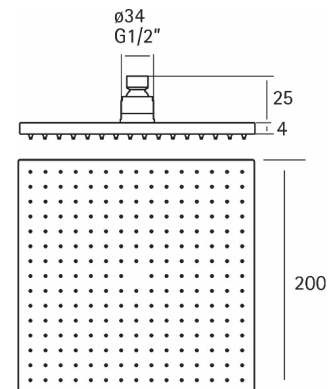
€ D1
440,00



Soffione doccia Xion
quadro 200x200 mm sp.4 mm
acciaio inox
Inox AISI 304

Xion showerhead
200x200 mm Square 4 mm thick
stainless steel made
Inox AISI 304

Rociador ducha Xion
cuadrado 200x200x4 mm
acero inox
Inox AISI 304



DS016430

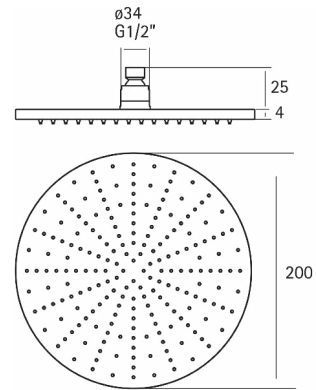
€
D1
344,40



Soffione doccia Xion
tondo D.200 mm sp.4 mm
acciaio inox
Inox AISI 316L

Xion showerhead
200 mm Round 4 mm thick
stainless steel made
Inox AISI 316L

Rociador ducha Xion
redondo Ø 200 mm espesor 4 mm
acero inox
Inox AISI 316L



DS016420

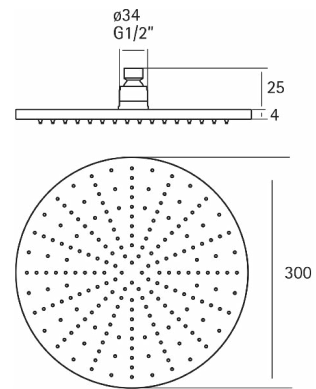
€
D1
579,60



Soffione doccia Xion
tondo D.300 mm sp.4 mm
acciaio inox
Inox AISI 316L

Xion showerhead
300 mm Round 4 mm thick
stainless steel made
Inox AISI 316L

Rociador ducha Xion
redondo Ø 300 mm espesor 4 mm
acero inox
Inox AISI 316L



DS016410

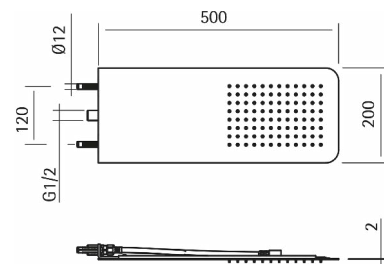
€
D1
789,60



Soffione doccia Xion
rettangolare 500x200 mm
acciaio inox
Inox AISI 304

Xion showerhead
500x200 mm Rectangular
stainless steel made
Inox AISI 304

Rociador ducha Xion
rectangular 500x200 mm
acero inox
Inox AISI 304



DS016400

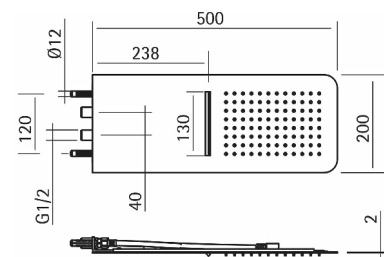
€
D1
1.135,10



Soffione doccia Xion
rettangolare con cascata 500x200 mm
acciaio inox
Inox AISI 304

Xion showerhead
500x200 mm Rectangular with waterfall effect
stainless steel made
Inox AISI 304

Rociador ducha Xion
rectangular con cascata 500x200 mm
acero inox
Inox AISI 304



XI007910

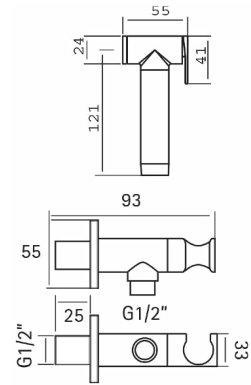
€
D1
280,40



Set idroscopino completo Inox AISI 304
supporto murale con valvola di sicurezza
doccetta idroscopino
inclusa placchetta di ricambio multiforo
flex inox 120 cm

Hygienic shower set, complete Inox AISI 304
wall mounted holder with safety valve
Toilet-jet handshower
spare indicie included
120 cm Stainless Steel flexible hose

Set ducha higiénica para bidé Inox AISI 304
soporte mural con válvula de seguridad
Ducha limpieza WC
Incluida plaquita de recambio multiagujero
flexible inox 120 cm



ZA002930

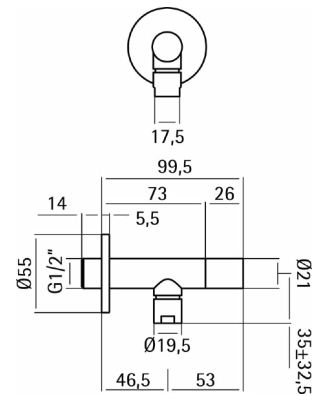
€
D1
111,30



Rubinetto di alimentazione
Inox AISI 304

Supply valve
Inox AISI 304

Grifo de alimentación
Inox AISI 304



ZA001621

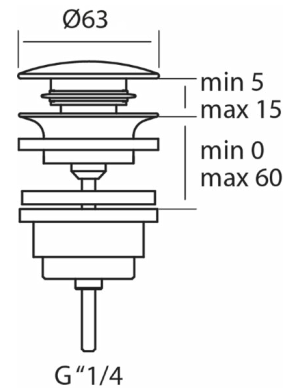
€
D1
98,70



Piletta click-clack 1"1/4 per lavabo
per sistema scarico troppo pieno
Inox AISI 304

1"1/4 click clack drain for basin mixer
for overflow bath drain system
Inox AISI 304

Válvula desagüe click-clack 1" 1/4 para lavabo
para sistema de desagüe con rebosadero
Inox AISI 304



ZA001612

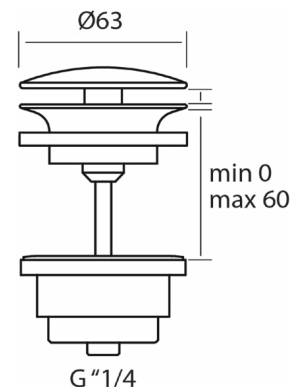
€
D1
83,00



Piletta 1"1/4 per lavabo
sempre aperto
Inox AISI 304

1" 1/4 waste for basin mixer
always open
Inox AISI 304

Válvula desagüe 1" 1/4 para lavabo
siempre abierto para
Inox AISI 304

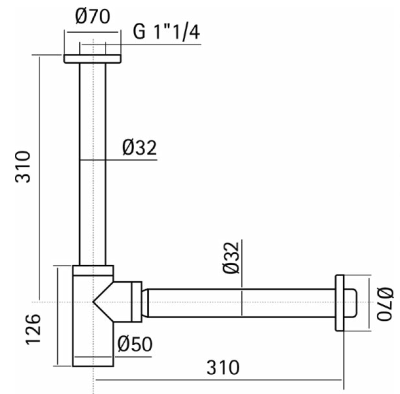


ZA004130

€
D1
252,00

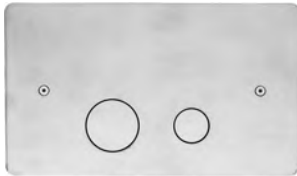


Sifone Lavabo 1"1/4
Inox AISI 304
1"1/4 Siphon for wash basin
Inox AISI 304
Sifón Lavabo 1" 1/4
Inox AISI 304

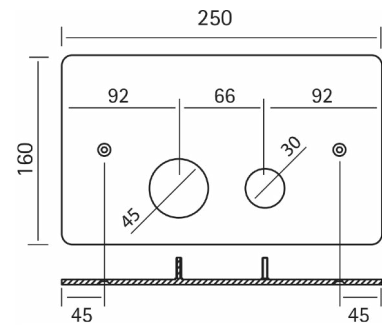


ZA001770

€
D1
372,80

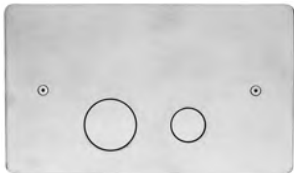


Placca per cassetta
a doppio flusso Tece
Inox AISI 304
Flush plate for WC cistern
with double flush Tece
Inox AISI 304
Placa de accionamiento para wc
de doble descarga Tece
Inox AISI 304

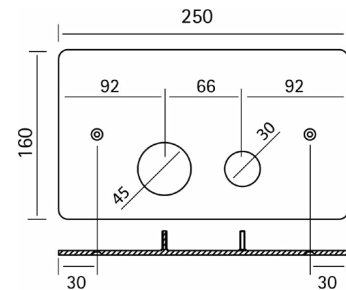


ZA001760

€
D1
372,80



Placca per cassetta
a doppio flusso Geberit
Inox AISI 304
Flush plate for WC cistern
with double flush Geberit
Inox AISI 304
Placa de accionamiento para wc
de doble descarga Geberit
Inox AISI 304



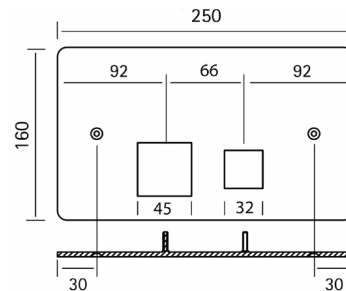
Geberit Codes UP720-UP320. Unica + 109.770.00.1
Unica 109.760.00.1 - 109.790.00.1 Combifix
110.770.00.1 - 110.760.00.1 - 110.790.00.1 -
110.358.00.1 Duofix 111.726.00.1 - 110.300.00.5 -
111.707.00.1

ZA001750

€
D1
451,50



Placca per cassetta
a doppio flusso Geberit
Inox AISI 304
Flush plate for WC cistern
with double flush Geberit
Inox AISI 304
Placa de accionamiento para wc
de doble descarga Geberit
Inox AISI 304



Geberit Codes UP720-UP320. Unica + 109.770.00.1
Unica 109.760.00.1 - 109.790.00.1 Combifix
110.770.00.1 - 110.760.00.1 - 110.790.00.1 -
110.358.00.1 Duofix 111.726.00.1 - 110.300.00.5 -
111.707.00.1

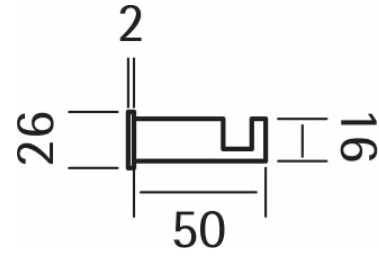
XI090710

€
D1
52,50

Appendino singolo
Inox AISI 304

Single hook
Inox AISI 304

Percha
Inox AISI 304



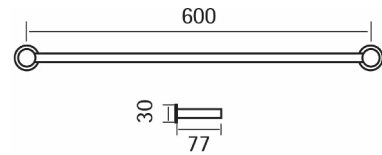
XI090100

€
D1
136,50

Porta salviette
Inox AISI 304

Towel holder
Inox AISI 304

Toallero
Inox AISI 304



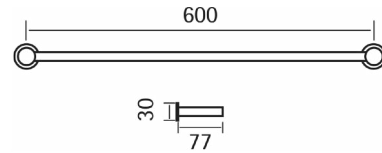
XI090101

€
D1
206,90

Porta salviette doppio
Inox AISI 304

Double towel holder
Inox AISI 304

Toallero doble
Inox AISI 304



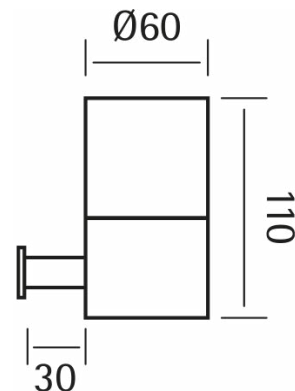
XI090500

€
D1
107,10

Porta bicchiere
Inox AISI 304

Glass holder
Inox AISI 304

Vaso
Inox AISI 304



XI090600

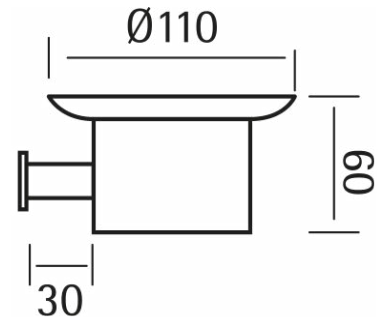
€
D1
107,10



Porta sapone
Inox AISI 304

Soap-dish
Inox AISI 304

Jabonera
Inox AISI 304



XI090620

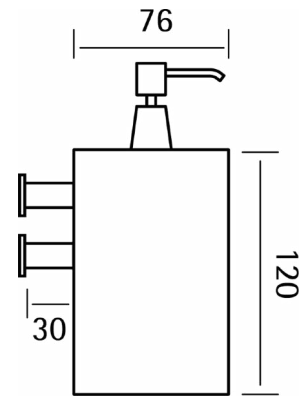
€
D1
136,50



Porta soap dispenser
dispenser a muro in acciaio
Inox AISI 304

Soap dispenser holder
wall mounted dispenser made of steel
Inox AISI 304

Dispensador Jabón para cocina
dispenser de pared de acero
Inox AISI 304



XI090670

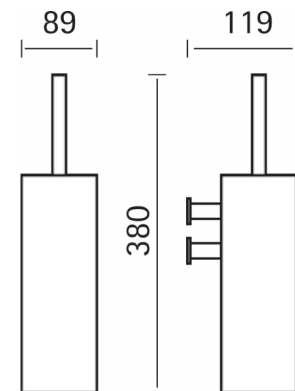
€
D1
244,70



Porta scopino
Inox AISI 304

Brush holder
Inox AISI 304

Escobillero
Inox AISI 304



XI090610

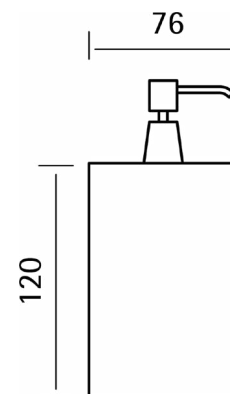
€
D1
136,50



Porta soap dispenser
Inox AISI 304

Soap dispenser holder
Inox AISI 304

Dispensador Jabón para cocina
Inox AISI 304



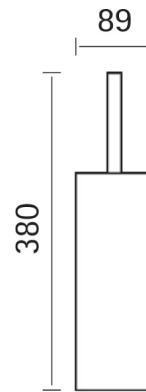
XI090650



Porta scopino
in acciaio satinato
Inox AISI 304

Brush holder
made of satin steel
Inox AISI 304

Escobillero
de acero satinado
Inox AISI 304



€
D1
221,60

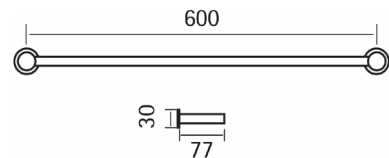
XI090440



Mensola
60 cm in vetro
Inox AISI 304

Shelf
60 cm glass made
Inox AISI 304

Repisa
60 cm de cristal
Inox AISI 304



€
D1
182,70

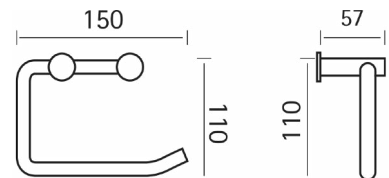
XI090400



Porta rotolo
Inox AISI 304

Toilet paper holder
Inox AISI 304

Porta rollo
Inox AISI 304



€
D1
107,10

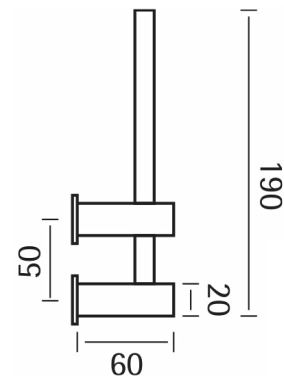
XI090410



Porta rotolo di riserva
Inox AISI 304

Toilet paper holder reserve
Inox AISI 304

Porta rollo de recambio
Inox AISI 304



€
D1
107,10

ZA009060

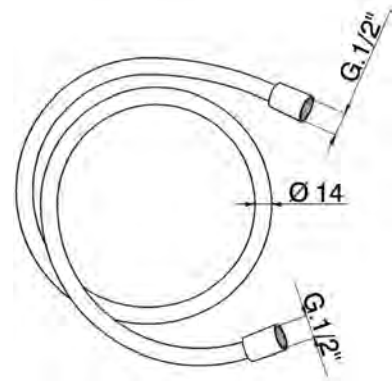
€
D1
58,80



Flessibile
flex inox 150 cm

Flexible hose
150 cm Stainless Steel flexible hose

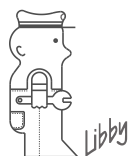
Flexible
flexible inox 150 cm



TOP STYLE



CHÉRIE



cisal
RUBINETTERIA



Tenuta ai colpi di pressione (colpi d'ariete) a 50 bar.

Tightness to pressure shocks (water hammer) up to 50 bar.

Étanchéité aux coups de bélier 50 bar.

Geprüft gegen Druckstöße (Wasserschläge) bis zu 50 bar.

Hermeticidad a los golpes de presión (golpe de ariete) de 50 bar

CARTUCCIA A DISCHI CERAMICI

La cartuccia a dischi ceramici, progettata secondo le norme NF-Francesi e DIN-Tedesche, consente di ottenere elevate portate d'acqua ed una sorprendente silenziosità della rubinetteria stessa. Dischi ceramici curati nella finitura superficiale e lubrificati con grassi particolari garantiscono una perfetta morbidezza di funzionamento.

CERAMIC DISKS CARTRIDGE

Ceramic disks cartridge, planned following French NF and German DIN standards, enables to obtain high flow rates and a surprising noiseless of the fittings. Ceramic disks are controlled on surface finishings and lubricated with special greases, and they guarantee a perfect and smooth functioning.

CARTOUCHE À DISQUES CERAMIQUES

La cartouche à disques céramiques, fabriquée selon les normes NF-Françaises et DIN-Allemandes, obtient des débits très élevés tout en étant étonnamment silencieuse. Ces disques céramiques dont le polissage est très soigné, sont lubrifiés au montage avec des graisses particulières, garantissant une parfaite souplesse de fonctionnement.

KARTUSCHE MIT KERAMISCHEN SCHEIBEN

Die Kartusche mit keramischen Scheiben erfüllt mühelos die strenge deutsche, sowie die französische Norm. Sie zeichnet sich durch eine hohe Durchflußmenge, sowie einen geringen Geräuschpegel aus. Die keramischen Scheiben werden auf die geforderte Oberfläche hin werksseitig kontrolliert und mit einer speziellen Fettschicht versehen. Dies garantiert die Leichtgängigkeit der Kartusche.

CARTUCHOS DE DISCOS CERÁMICOS

El cartucho de discos cerámicos, diseñado conforme a las normas francesas NF y alemanas DIN, permite obtener elevados caudales de agua y una sorprendente silenziosidad de la grifería. Discos cerámicos, con un esmerado acabado superficial y lubricados con grasas especiales, garantizan una suavidad inigualable del funcionamiento.



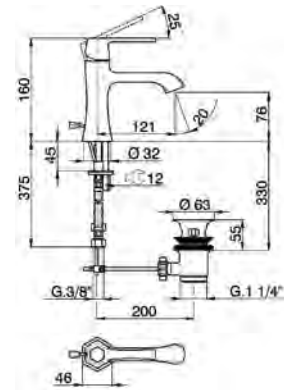
CH000514



Miscelatore monocomando lavabo con scarico automatico 1"1/4 flex inox G.3/8"

Single lever washbasin mixer with automatic 1"1/4 pop-up waste G.3/8" stainless steel flexible hoses

Lavabo monomando con desagüe automático 1"1/4 latiguillos acero G.3/8"



M 25

€
6T 330,00
7C 610,00
7D 511,00
7E 530,00

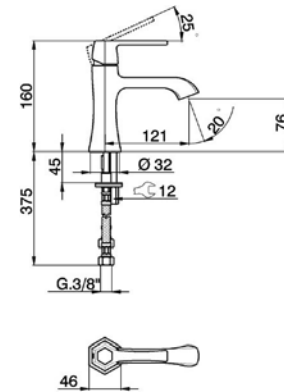
CH000544



Miscelatore monocomando lavabo senza scarico automatico flex inox G.3/8"

Single lever washbasin mixer without pop-up waste G.3/8" stainless steel flexible hose

Lavabo monomando sin desagüe automático latiguillos acero G.3/8"



M 25

€
6T 310,00
7C 610,00
7D 480,00
7E 530,00

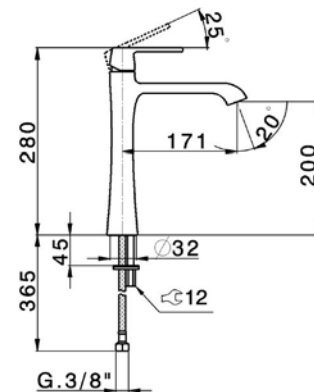
CH003544



Miscelatore monocomando lavabo alto "200" senza scarico automatico flex inox G.3/8"

Single lever "200" tall washbasin mixer without pop-up waste G.3/8" stainless steel flexible hoses

Lavabo monomando alto "200" sin desagüe automático latiguillos acero G.3/8"



M 25

€
6T 440,00
7C 890,00
7D 682,00
7E 705,00

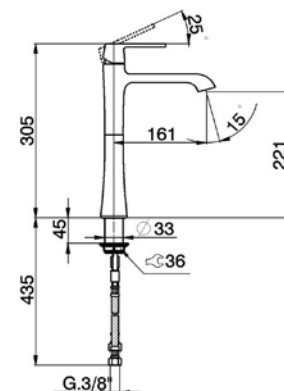
CH004544



Miscelatore monocomando lavabo alto "220" senza scarico automatico flex inox G.3/8"

Single lever "220" tall basin mixer without automatic pop-up waste G.3/8" stainless steel flexible hoses

Lavabo monomando alto "220" sin desagüe automático latiguillos acero G.3/8"



M 25

€
6T 460,00
7C 905,00
7D 713,00
7E 740,00

6T Cromo/Nero opaco
Chrome/Night Black
Cromo/Negro Mate

7C Oro/Nero Opaco
Gold/Night Black
Oro/Negro Mate

7D Nichel Lucido/Nero Opaco
Polished Nickel/Night Black
Niquel Brill./Negro Mate

7E OroRosa/Nero Opaco
Rose Gold/Night Black
Oro Rosa/Negro Mate

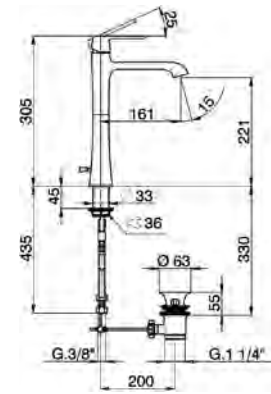
CH001524



Miscelatore monocomando lavabo alto "220" con scarico automatico 1"1/4 flex inox G.3/8"

Single lever "220" tall washbasin mixer with automatic 1"1/4 pop-up waste G.3/8" stainless steel flexible hose

Lavabo monomando alto "220" con desagüe automático 1"1/4 latiguillos acero G.3/8"



M 25

€
6T 480,00
7C 905,00
7D 744,00
7E 770,00

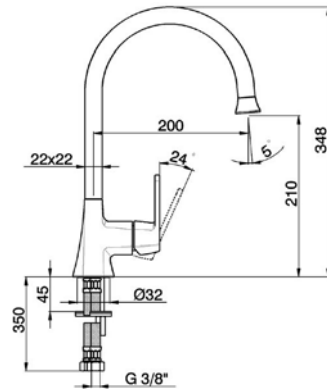
CH000534



Miscelatore monocomando lavabo bocca girevole senza scarico automatico flex inox G.3/8"

Single lever washbasin mixer swivel spout without pop-up waste G.3/8" stainless steel flexible hoses

Lavabo monomando caño giratorio sin desagüe automático latiguillos acero G.3/8"



M 25

€
6T 485,00
7C 970,00
7D 750,00
7E 780,00

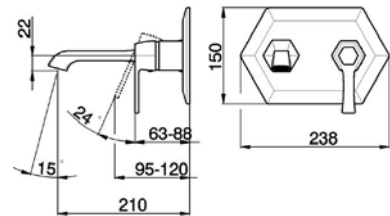
CH005510



Parte esterna monocomando lavabo a parete senza parte incasso per art. ZA006510

Exposed part for single lever washbasin mixer without concealed part for item ZA006510

Parte externa monomando lavabo de pared sin parte empotrada para art. ZA006510



€
6T 320,00
7C 620,00
7D 448,00
7E 510,00

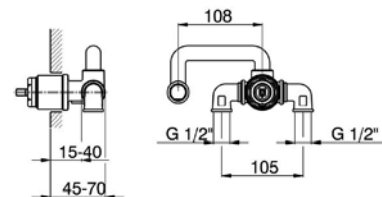
ZA006510



Parte incasso monocomando lavabo a parete senza parte esterna

Concealed part for single lever washbasin mixer without trim kit

Parte empotrada monomando lavabo de pared sin parte externa



M 38

€
04 159,90

04
Senza finitura
Without finishing
Sin acabado

6T
Cromo/Nero opaco
Chrome/Night Black
Cromo/Negro Mate

7C
Oro/Nero Opaco
Gold/Night Black
Oro/Negro Mate

7D
Nichel Lucido/Nero Opaco
Polished Nickel/Night Black
Niquel Brill./Negro Mate

7E
OroRosa/Nero Opaco
Rose Gold/Night Black
Oro Rosa/Negro Mate

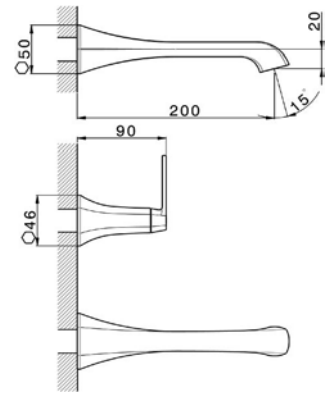
CF013510



Parte esterna lavabo a parete
senza parte incasso
per art. ZA013500

Exposed part for concealed washbasin mixer
without concealed part
for items ZA013500

Parte esterna lavabo de pared
sin parte empotrada
para art. ZA013500



€
6T
420,00
7C
850,00
7D
651,00
7E
780,00

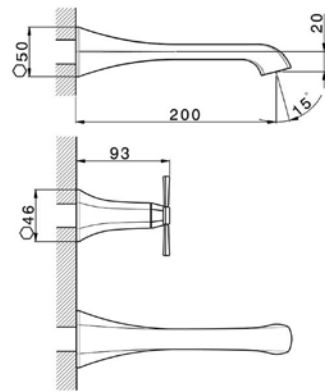
CX013510



Parte esterna lavabo a parete
senza parte incasso
per art. ZA013500

Exposed part for concealed washbasin mixer
without concealed part
for item ZA013500

Parte esterna lavabo de pared
sin parte empotrada
para art. ZA013500



€
6T
420,00
7C
850,00
7D
651,00
7E
780,00

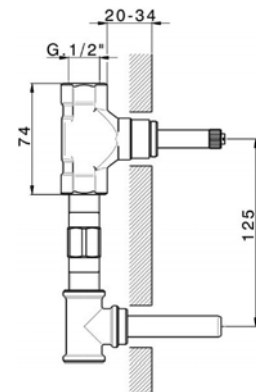
ZA013500



Parte incasso rubinetteria lavabo a parete

Concealed part for washbasin mixer

Parte empotrada lavabo de pared



€
04
190,00

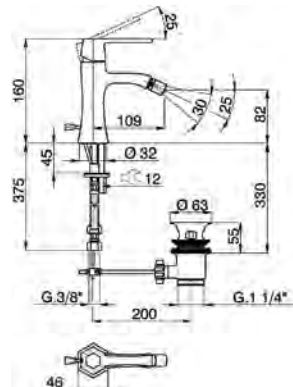
CH000554



Miscelatore monocomando bidet
con scarico automatico 1"1/4
flex inox G.3/8"

Single lever bidet mixer
with 1" 1/4 automatic pop-up waste
G.3/8" stainless steel flexible hoses

Bidé monomando
con desagüe automático 1"1/4
latiguillos acero G.3/8"



€
6T
330,00
7C
610,00
7D
511,00
7E
530,00

M
25

04
Senza finitura
Without finishing
Sin acabado

6T
Cromo/Nero opaco
Chrome/Night Black
Cromo/Negro Mate

7C
Oro/Nero Opaco
Gold/Night Black
Oro/Negro Mate

7D
Nichel Lucido/Nero Opaco
Polished Nickel/Night Black
Niquel Brill./Negro Mate

7E
OroRosa/Nero Opaco
Rose Gold/Night Black
Oro Rosa/Negro Mate

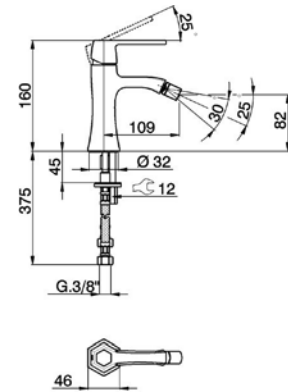
CH000564



Miscelatore monocomando bidet
senza scarico automatico
flex inox G.3/8"

Single lever bidet mixer
without pop-up waste
G.3/8" stainless steel flexible hoses

Bidé monomando
sin desagüe automático
latiguillos acero G.3/8"



M
25

€
6T
310,00
7C
610,00
7D
480,00
7E
530,00

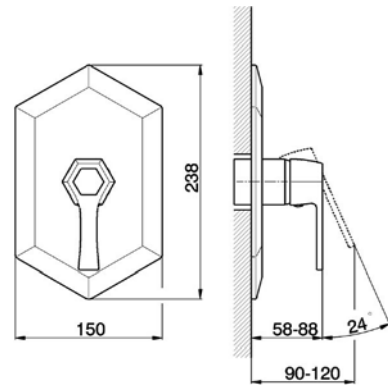
CH003000



Parte esterna monocomando doccia incasso
senza parte incasso
per art. ZA004310

Exposed part for concealed S.L. shower valve
without concealed part
for item ZA004310

Parte externa monomando ducha empotrada
sin parte empotrada
para art. ZA004310



€
6T
195,00
7C
480,00
7D
253,00
7E
350,00

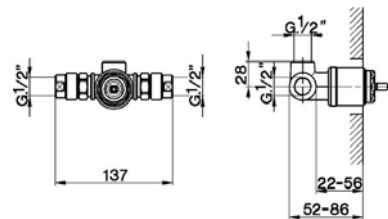
ZA004310



Parte incasso monocomando doccia
con silenziatori
senza parte esterna

Concealed part for single lever shower mixer
with noise reducers
without trim kit

Parte empotrada monomando ducha
con silenciadores
sin parte externa



M
3B

€
04
92,00

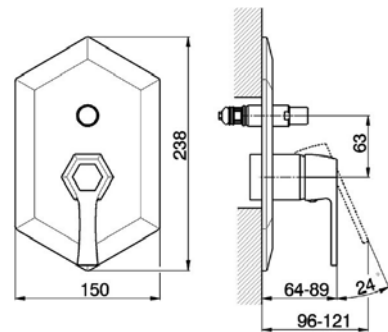
CH002100



Parte esterna monocomando vasca-doccia incasso
deviatore automatico 2 uscite
senza parte incasso
per art. ZA004210 - ZA004213

Exposed part for concealed S.L. bath-shower valve
2 outlet automatic diverter
without concealed part
for item ZA004210 - ZA004213

Parte externa monomando baño/ducha empotrado
desviador automático 2 salidas
sin parte empotrada
para art. ZA004210 - ZA004213



€
6T
220,00
7C
485,00
7D
280,00
7E
450,00

04
Senza finitura
Without finishing
Sin acabado

6T
Cromo/Nero opaco
Chrome/Night Black
Cromo/Negro Mate

7C
Oro/Nero Opaco
Gold/Night Black
Oro/Negro Mate

7D
Nichel Lucido/Nero Opaco
Polished Nickel/Night Black
Niquel Brill./Negro Mate

7E
OroRosa/Nero Opaco
Rose Gold/Night Black
Oro Rosa/Negro Mate

ZA004210

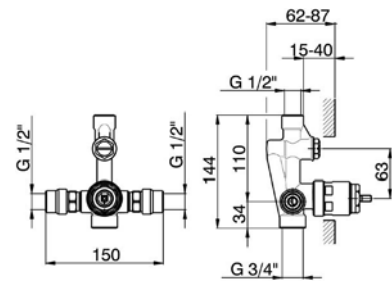
€ 04
105,00



Parte incasso monocomando vasca-doccia
deviatore automatico
con silenziatori
senza parte esterna

Concealed single lever bath-shower mixer
automatic diverter
with noise reducers
without trim kit

Parte empotrada monomando baño/ducha
desviador automático
con silenciadores
sin parte externa



M
3B

ZA004213

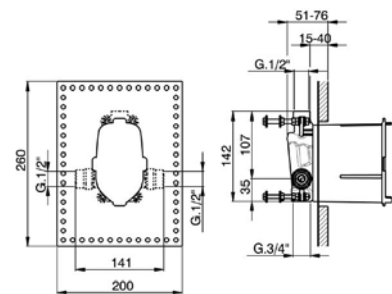
€ 04
177,00



Parte incasso monocomando vasca-doccia
con protezione per incasso
deviatore automatico
con silenziatori
senza parte esterna

Concealed single lever bath-shower mixer
with protection for concealed part
automatic diverter
with noise reducers
without trim kit

Parte empotrada monomando baño/ducha
con protección para empotrado
desviador automático
con silenciadores
sin parte externa



M
3B

CE007200

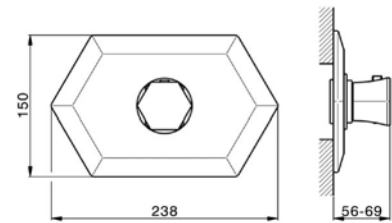
€ 21
230,00
24
480,00
2B
287,00
2P
350,00



Parte esterna termostatico doccia incasso
senza rubinetto d'arresto
senza parte incasso
per art. ZA007220

Exposed part for concealed thermo shower valve
without stop valve
without concealed part
for items ZA007220

Parte externa termostático ducha empotrada
sin llave de paso
sin parte empotrada
para art. ZA007220



CF007200

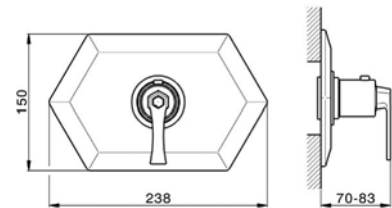
€ 6T
250,00
7C
480,00
7D
287,00
7E
350,00



Parte esterna termostatico doccia incasso
senza rubinetto d'arresto
senza parte incasso
per art. ZA007220

Exposed part for concealed thermo shower valve
without stop valve
without concealed part
for items ZA007220

Parte externa termostático ducha empotrada
sin llave de paso
sin parte empotrada
para art. ZA007220



04
Senza finitura
Without finishing
Sin acabado

21
Cromo
Chrome
Cromo

24
Oro
Gold
Oro

2B
Nichel Lucido
Polished Nickel
Niquel Lucido

2P
Oro Rosa PVD
Rose Gold PVD
Oro Rosa PVD

6T
Cromo/Nero opaco
Chrome/Night Black
Cromo/Negro Mate

7C
Oro/Nero Opaco
Gold/Night Black
Oro/Negro Mate

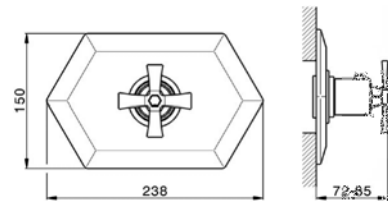
CX007200



Parte esterna termostatico doccia incasso
senza rubinetto d'arresto
senza parte incasso
per art. ZA007220

Exposed part for concealed thermo shower valve
without stop valve
without concealed part
for items ZA007220

Parte externa termostático ducha empotrada
sin llave de paso
sin parte empotrada
para art. ZA007220



€
6T 250,00
7C 480,00
7D 287,00
7E 350,00

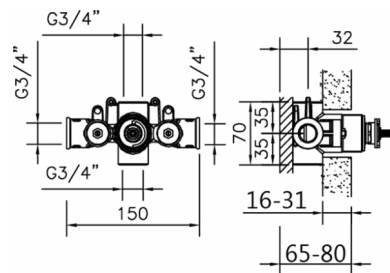
ZA007220



Parte incasso termostatico 3/4"
senza rubinetto d'arresto
senza parte esterna

3/4" Concealed thermostatic valve
without Stopvalve
without trim kit

Parte empotrada termostático 3/4"
sin llave de paso
sin parte externa



€
04 210,00



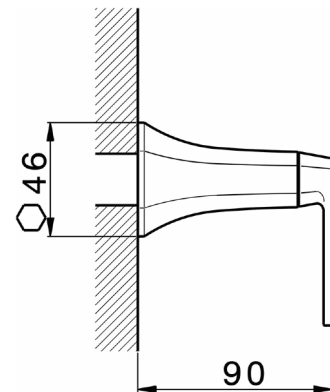
CF003310



Parte esterna rubinetto
Senza parte incasso
per art. ZA003320 - ZA003321
ZA003310 - ZA003311

Stopvalve exposed part
Without concealed part
for item ZA003320 - ZA003321
ZA003310 - ZA003311

Parte externa llave de paso
Sin parte empotrada
para art. ZA003320 - ZA003321
ZA003310 - ZA003311



€
6T 120,00
7C 255,00
7D 145,00
7E 190,00

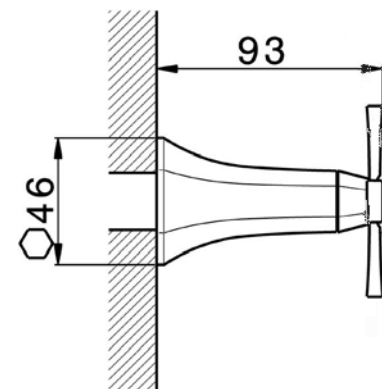
CX003310



Parte esterna rubinetto
senza parte incasso
per art. ZA003320 - ZA003321
ZA003310 - ZA003311

Stopvalve exposed part
without concealed part
for item ZA003320 - ZA003321
ZA003310 - ZA003311

Parte externa llave de paso
sin parte empotrada
para art. ZA003320 - ZA003321
ZA003310 - ZA003311



€
6T 120,00
7C 255,00
7D 145,00
7E 190,00

04
Senza finitura
Without finishing
Sin acabado

6T
Cromo/Nero opaco
Chrome/Night Black
Cromo/Negro Mate

7C
Oro/Nero Opaco
Gold/Night Black
Oro/Negro Mate

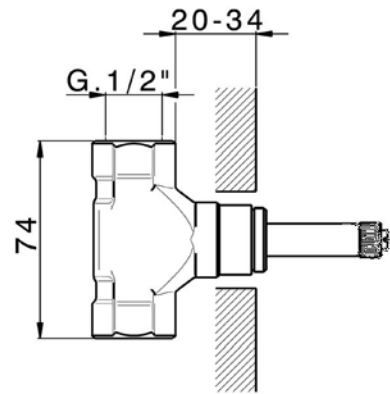
7D
Nichel Lucido/Nero Opaco
Polished Nickel/Night Black
Niquel Brill./Negro Mate

7E
OroRosa/Nero Opaco
Rose Gold/Night Black
Oro Rosa/Negro Mate

ZA003320



Parte incasso rubinetto 1/2"
 apertura in senso antiorario
 1/2" stopvalve concealed part
 opening counterclockwise
 Parte empotrada llave de paso 1/2"
 apert. sentido contrario agujas del reloj

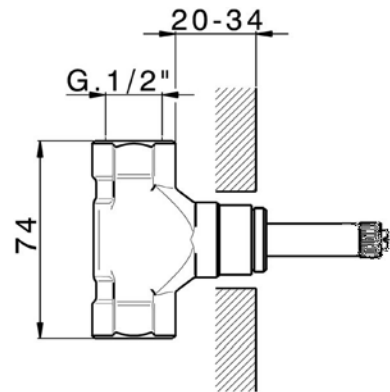


€
 04
 60,00

ZA003321



Parte incasso rubinetto 1/2"
 apertura in senso orario
 1/2" stopvalve concealed part
 opening clockwise
 Parte empotrada llave de paso 1/2"
 apert. en sentido agujas del reloj

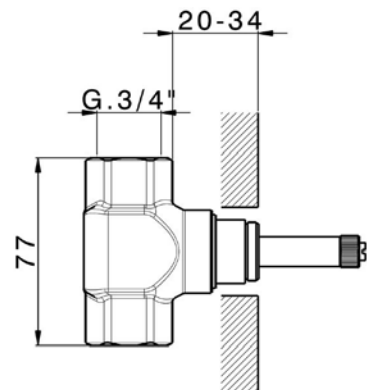


€
 04
 60,00

ZA003310



Parte incasso rubinetto 3/4"
 Apertura in senso antiorario
 3/4" Stopvalve concealed part
 Opening counterclockwise
 Parte empotrada llave de paso 3/4"
 Apert. sentido contrario agujas del reloj

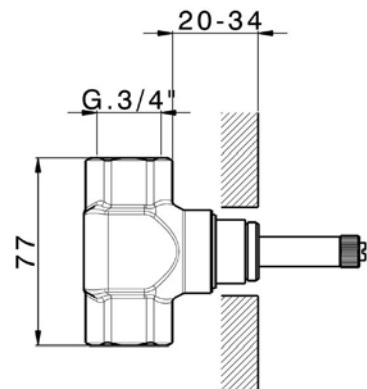


€
 04
 70,00

ZA003311



Parte incasso rubinetto 3/4"
 apertura in senso orario
 3/4" Stopvalve concealed part
 opening clockwise
 Parte empotrada llave de paso 3/4"
 apert. en sentido agujas del reloj



€
 04
 70,00

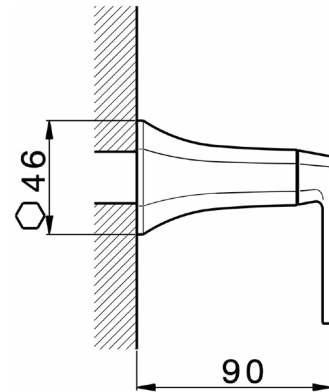
CF002000



Parte esterna deviatore 2 uscite
senza parte incasso
per art. ZA002000

2 outlet diverter exposed part
without concealed part
for item ZA002000

Parte externa desviador 2 salidas
sin parte empotrada
para art. ZA002000



€
6T
120,00
7C
255,00
7D
145,00
7E
190,00

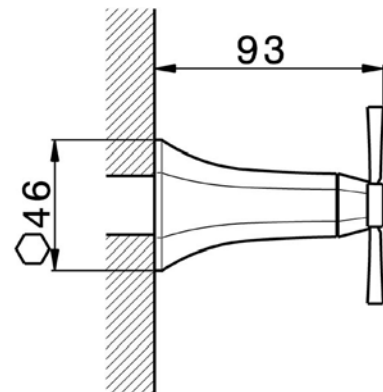
CX002000



Parte esterna deviatore 2 uscite
senza parte incasso
per art. ZA002000

2 outlet diverter exposed part
without concealed part
for item ZA002000

Parte externa desviador 2 salidas
sin parte empotrada
para art. ZA002000



€
6T
120,00
7C
240,00
7D
145,00
7E
190,00

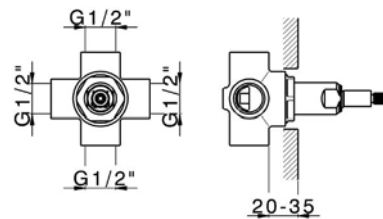
ZA002000



Parte incasso deviatore 2 uscite
un'entrata acqua calda
un'entrata acqua fredda

2 outlet diverter concealed part
hot water inlet
cold water inlet

Parte empotrada desviador 2 salidas
una empotrada caliente
una empotrada fria



€
04
95,00

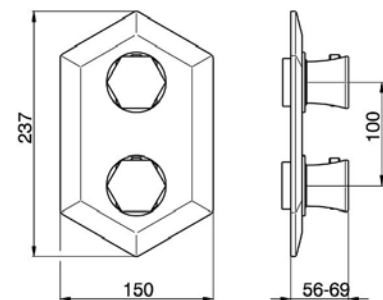
CE009300



Parte esterna termostatico doccia incasso 1 uscita
rubinetto d'arresto
senza parte incasso
per art. ZA009300

Exposed part for con.thermo.shower mixer 1-outlet
stop valve
without concealed part
for items ZA009300

Parte externa termostático ducha emp. 1 salida
llave de paso
sin parte empotrada
para art. ZA009300



€
21
280,00
24
560,00
2B
364,00
2P
450,00

04
Senza finitura
Without finishing
Sin acabado

21
Cromo
Chrome
Cromo

24
Oro
Gold
Oro

2B
Nichel Lucido
Polished Nickel
Niquel Lucido

2P
Oro Rosa PVD
Rose Gold PVD
Oro Rosa PVD

6T
Cromo/Nero opaco
Chrome/Night Black
Cromo/Negro Mate

7C
Oro/Nero Opaco
Gold/Night Black
Oro/Negro Mate

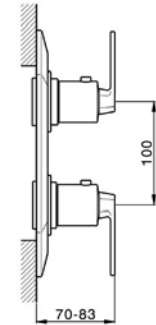
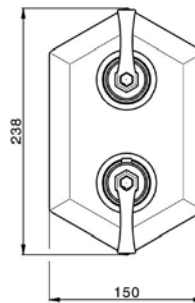
CF009300



Parte esterna termostatico doccia incasso 1 uscita
rubinetto d'arresto
senza parte incasso
per art. ZA009300

Exposed part for con.thermo.shower mixer 1-outlet
stop valve
without concealed part
for items ZA009300

Parte externa termostático ducha emp. 1 salida
llave de paso
sin parte empotrada
para art. ZA009300



€
6T
320,00
7C
485,00
7D
448,00
7E
450,00

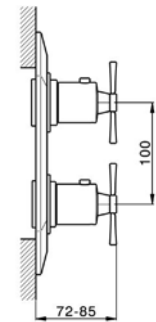
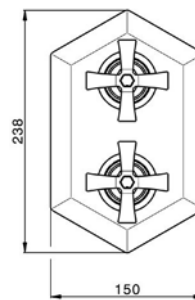
CX009300



Parte esterna termostatico doccia incasso 1 uscita
rubinetto d'arresto
senza parte incasso
per art. ZA009300

Exposed part for con.thermo.shower mixer 1-outlet
stop valve
without concealed part
for items ZA009300

Parte externa termostático ducha emp. 1 salida
llave de paso
sin parte empotrada
para art. ZA009300



€
6T
320,00
7C
485,00
7D
448,00
7E
450,00

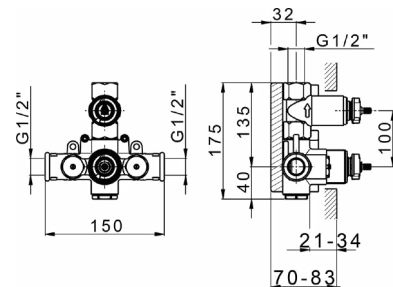
ZA009300



Parte incasso termostatico doccia 1 uscita
rubinetto d'arresto con uscita 1/2"
senza parte esterna

Concealed thermostatic shower mixer, 1-outlet
stopvalve with 1/2" outlet
without trim kit

Parte empotrada termostático ducha 1 salida
llave de paso con salida 1/2"
sin parte externa



€
04
237,10

T
20

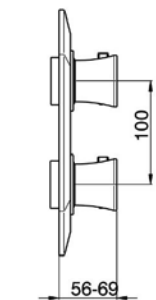
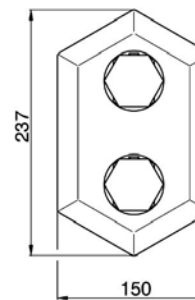
CE019100



Parte esterna termostatico doccia incasso 2 uscite
con devistop 2 uscite
senza parte incasso
per art. ZA019100

Exposed part for con.thermo.shower mixer, 2-outlet
with 2 outlet devistop
without concealed part
for item ZA019100

Parte externa termostático ducha emp. 2 salidas
con devistop 2 salidas
sin parte empotrada
para art. ZA019100



€
21
295,00
24
590,00
2B
364,00
2P
480,00

04
Senza finitura
Without finishing
Sin acabado

21
Cromo
Chrome
Cromo

24
Oro
Gold
Oro

2B
Nichel Lucido
Polished Nickel
Niquel Lucido

2P
Oro Rosa PVD
Rose Gold PVD
Oro Rosa PVD

6T
Cromo/Nero opaco
Chrome/Night Black
Cromo/Negro Mate

7C
Oro/Nero Opaco
Gold/Night Black
Oro/Negro Mate

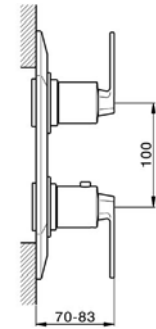
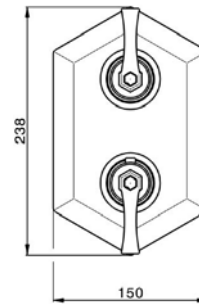
CF019100



Parte esterna termostatico doccia incasso 2 uscite con deviasstop 2 uscite senza parte incasso per art. ZA019100

Exposed part for con.thermo.shower mixer, 2-outlet with 2 outlet deviasstop without concealed part For item ZA019100

Parte externa termostático ducha emp. 2 salidas con deviasstop 2 salidas sin parte empotrada para art. ZA019100



€
6T
335,00
7C
485,00
7D
448,00
7E
480,00

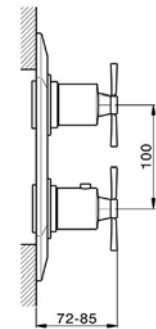
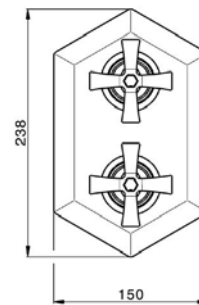
CX019100



Parte esterna termostatico doccia incasso 2 uscite con deviasstop 2 uscite senza parte incasso per art. ZA019100

Exposed part for con.thermo.shower mixer, 2-outlet with 2 outlet deviasstop without concealed part for item ZA019100

Parte externa termostático ducha emp. 2 salidas con deviasstop 2 salidas sin parte empotrada para art. ZA019100



€
6T
335,00
7C
485,00
7D
448,00
7E
480,00

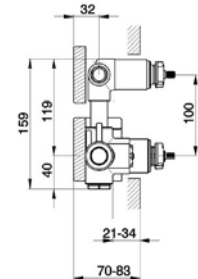
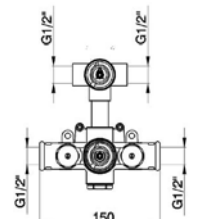
ZA019100



Parte incasso termostatico doccia 2 uscite con deviasstop 2 uscite 1/2" senza parte esterna

Concealed thermostatic shower mixer, 2-outlets with 1/2" 2 outlet deviasstop cartridge without trim kit

Parte empotrada termostático ducha 2 salidas con deviasstop 2 salidas 1/2" sin parte externa



€
04
292,20

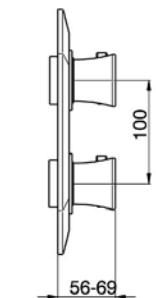
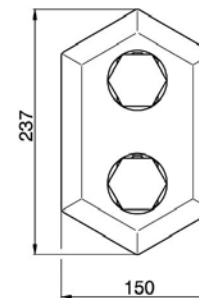
CE019200



Parte esterna termostatico doccia incasso 3 uscite con deviasstop 3 uscite senza parte incasso per art. ZA019200

Exposed part for con.thermo.shower mixer, 3-outlet with 3 outlet deviasstop without concealed part for item ZA019200

Parte externa termostático ducha emp. 3 salidas con deviasstop 3 salidas sin parte empotrada para art. ZA019200



€
21
295,00
24
485,00
2B
365,00
2P
450,00

04
Senza finitura
Without finishing
Sin acabado

21
Cromo
Chrome
Cromo

24
Oro
Gold
Oro

2B
Nichel Lucido
Polished Nickel
Niquel Lucido

2P
Oro Rosa PVD
Rose Gold PVD
Oro Rosa PVD

6T
Cromo/Nero opaco
Chrome/Night Black
Cromo/Negro Mate

7C
Oro/Nero Opaco
Gold/Night Black
Oro/Negro Mate

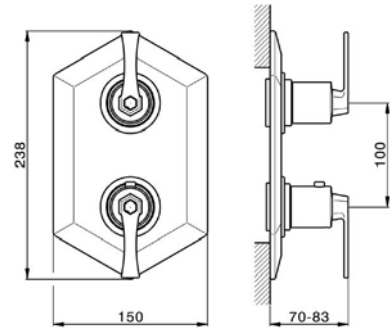
CF019200



Parte esterna termostatico doccia incasso 3 uscite con deviasop 3 uscite senza parte incasso per art. ZA019200

Exposed part for con.thermo.shower mixer, 3-outlet with 3 outlet deviasop without concealed part for item ZA019200

Parte externa termostático ducha emp. 3 salidas con deviasop 3 salidas sin parte empotrada para art. ZA019200



€
6T
335,00
7C
485,00
7D
448,00
7E
450,00

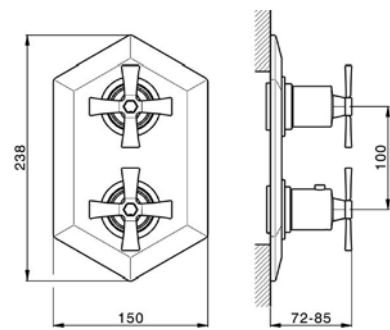
CX019200



Parte esterna termostatico doccia incasso 3 uscite con deviasop 3 uscite senza parte incasso per art. ZA019200

Exposed part for con.thermo.shower mixer, 3-outlet with 3 outlet deviasop without concealed part for item ZA019200

Parte externa termostático ducha emp. 3 salidas con deviasop 3 salidas sin parte empotrada para art. ZA019200



€
6T
335,00
7C
485,00
7D
448,00
7E
450,00

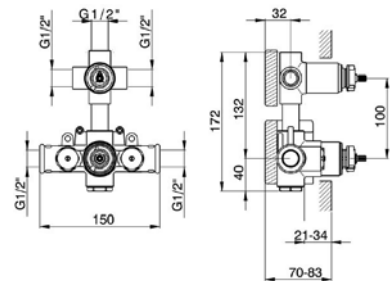
ZA019200



Parte incasso termostatico doccia 3 uscite con deviasop 2 uscite 1/2" senza parte esterna

Concealed thermostatic shower mixer, 3-outlets with 1/2" 2 outlet deviasop cartridge without trim kit

Parte empotrada termostático ducha 3 salidas con deviasop 2 salidas 1/2" sin parte externa



€
04
310,00



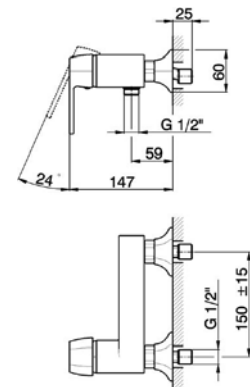
CH000444



Miscelatore monocomando doccia senza completo doccia attacco per flessibile 1/2" M

Single lever shower mixer without shower set 1/2" M flexible connection

Ducha monomando sin conjunto ducha conexión para flexible 1/2" M



€
6T
285,00
7C
570,00
7D
440,00
7E
460,00



04
Senza finitura
Without finishing
Sin acabado

6T
Cromo/Nero opaco
Chrome/Night Black
Cromo/Negro Mate

7C
Oro/Nero Opaco
Gold/Night Black
Oro/Negro Mate

7D
Nichel Lucido/Nero Opaco
Polished Nickel/Night Black
Niquel Brill./Negro Mate

7E
OroRosa/Nero Opaco
Rose Gold/Night Black
Oro Rosa/Negro Mate

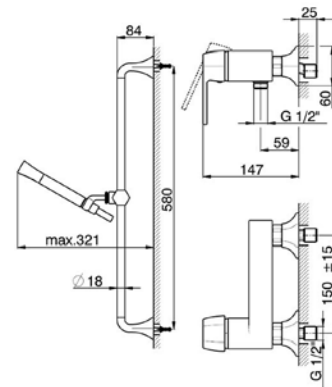
CH000464



Miscelatore monocomando doccia completo
asta saliscendi 58 cm con supporto scorrevole
doccetta monogetto Chérie
flex PVC 150 cm

Single lever shower mixer, with shower set
58 cm slide rail kit with sliding bracket
Chérie one spray handshower
150 cm PVC Flexible Hose

Ducha monomando con duplex
Barra 58 cm con soporte corredero
duchita una función Chérie
flexible PVC 150 cm



€
6T
575,00
7C
1.250,00
7D
891,00
7E
1.010,00

M
38

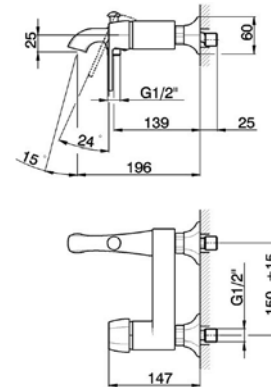
CH000134



Miscelatore monocomando vasca
senza completo doccia
attacco per flessibile 1/2" M

Single lever bath mixer
without shower set
1/2" M flexible connection

Bañera monomando
sin conjunto ducha
conexión para flexible 1/2"M



€
6T
420,00
7C
830,00
7D
650,00
7E
675,00

M
38

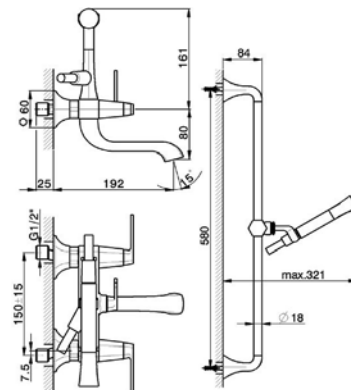
CF000060



Miscelatore vasca completo
asta saliscendi 58 cm con supporto scorrevole
doccetta monogetto Chérie
flex PVC 150 cm

Bath mixer, with shower set
58 cm slide rail with sliding bracket
Chérie one spray handshower
150 cm PVC Flexible Hose

Bañera monomando con duplex
barra 58 cm con soporte corredizo
duchita una función Chérie
flexible PVC 150 cm



€
6T
915,00
7C
2.745,00
7D
1.418,00
7E
1.580,00

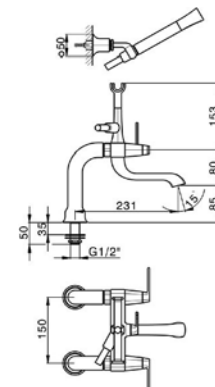
CF000090



Miscelatore vasca completo
con colonnette bordo vasca
supporto doccetta snodato murale
doccetta monogetto Chérie
flex PVC 150 cm

Bath mixer, with full equipment
with pillars
wall mounted adjustable handshower bracket
Chérie one spray handshower
150 cm PVC Flexible Hose

Bañera con duplex
con columnitas border bañera
soporte duchita articulado mural
duchita una función Chérie
flexible PVC 150 cm



€
6T
850,00
7C
2.580,00
7D
1.317,00
7E
1.390,00

6T
Cromo/Nero opaco
Chrome/Night Black
Cromo/Negro Mate

7C
Oro/Nero Opaco
Gold/Night Black
Oro/Negro Mate

7D
Nichel Lucido/Nero Opaco
Polished Nickel/Night Black
Niquel Brill./Negro Mate

7E
OroRosa/Nero Opaco
Rose Gold/Night Black
Oro Rosa/Negro Mate

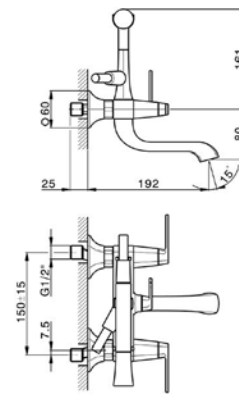
CF000100



Miscelatore vasca completo
doccetta monogetto Chérie
flex PVC 150 cm

Bath mixer, full equipment
Chérie one spray handshower
150 cm PVC Flexible Hose

Bañera con duplex
duchita una función Chérie
flexible PVC 150 cm



€

6T 720,00
7C 2.300,00
7D 1.116,00
7E 1.300,00

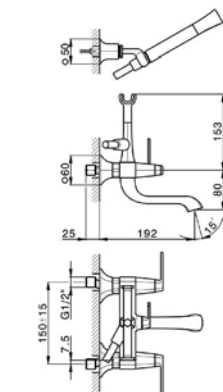
CF000120



Miscelatore vasca completo
supporto doccetta snodato murale
doccetta monogetto Chérie
flex PVC 150 cm

Bath mixer, full equipment
wall mounted adjustable handshower bracket
Chérie one spray handshower
150 cm PVC Flexible Hose

Bañera con duplex
soporte duchita articulado mural
duchita una función Chérie
flexible PVC 150 cm



€

6T 780,00
7C 2.300,00
7D 1.209,00
7E 1.300,00

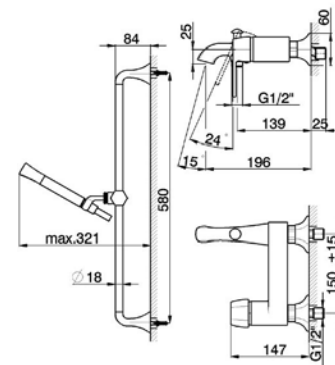
CH000064



Miscelatore monocomando vasca completo
asta saliscendi 58 cm con supporto scorrevole
doccetta monogetto Chérie
flex PVC 150 cm

Single lever bath mixer, with shower set
58 cm Rail with slide bracket
Chérie one spray handshower
150 cm PVC Flexible Hose

Bañera monomando con duplex
barra 58 cm con soporte corredizo
duchita una función Chérie
flexible PVC 150 cm



€

6T 710,00
7C 1.450,00
7D 1.100,00
7E 1.140,00

M
3B

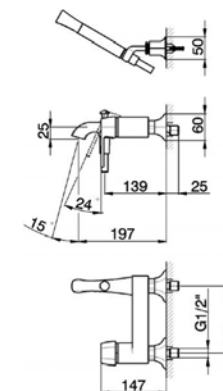
CH000124



Miscelatore monocomando vasca completo
supporto doccetta snodato murale
doccetta monogetto Chérie
flex PVC 150 cm

Single lever bath mixer, with shower set
wall mounted adjustable handshower bracket
Chérie one spray handshower
150 cm PVC Flexible Hose

Bañera monomando con duplex
soporte duchita articulado mural
duchita una función Chérie
flexible PVC 150 cm



€

6T 575,00
7C 1.150,00
7D 890,00
7E 920,00

M
3B

6T
Cromo/Nero opaco
Chrome/Night Black
Cromo/Negro Mate

7C
Oro/Nero Opaco
Gold/Night Black
Oro/Negro Mate

7D
Nichel Lucido/Nero Opaco
Polished Nickel/Night Black
Niquel Brill./Negro Mate

7E
OroRosa/Nero Opaco
Rose Gold/Night Black
Oro Rosa/Negro Mate

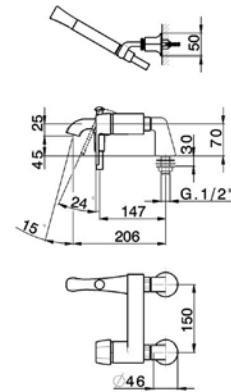
CH000094



Miscelatore monocomando vasca completo
con colonnette bordo vasca
supporto doccetta snodato murale
doccetta monogetto Chérie
flex PVC 150 cm

Single lever bath mixer, with shower set
with deck mount pillass
wall mounted adjustable handshower bracket
Chérie one spray handshower
150 cm PVC Flexible Hose

Bañera monomando con duplex
con columnitas border bañera
soporte duchita articulado mural
duchita una función Chérie
flexible PVC 150 cm



€
6T
620,00
7C
1.240,00
7D
960,00
7E
990,00

M
38

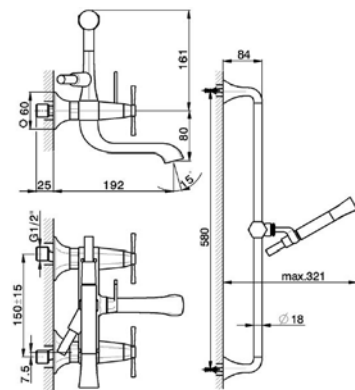
CX000060



Miscelatore vasca completo
asta saliscendi 58 cm con supporto scorrevole
doccetta monogetto Chérie
flex PVC 150 cm

Bath mixer, with shower set
58 cm slide Rail with bracket
Chérie one spray handshower
150 cm PVC Flexible Hose

Bañera con duplex
barra 58 cm con soporte corredizo
duchita una función Chérie
flexible PVC 150 cm



€
6T
915,00
7C
2.745,00
7D
1.418,00
7E
1.580,00

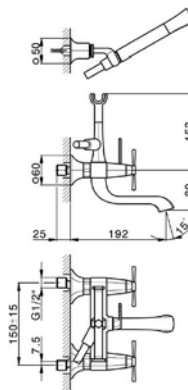
CX000120



Miscelatore vasca completo
supporto doccetta snodato murale
doccetta monogetto Chérie
flex PVC 150 cm

Bath mixer, full equipment
wall mounted adjustable handshower bracket
Chérie one spray handshower
150 cm PVC Flexible Hose

Bañera con duplex
soporte duchita articulado mural
duchita una función Chérie
flexible PVC 150 cm



€
6T
780,00
7C
2.300,00
7D
1.209,00
7E
1.300,00

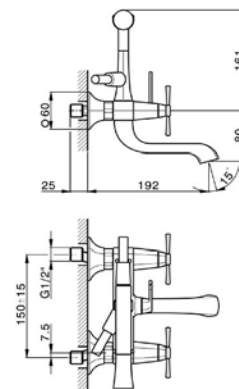
CX000100



Miscelatore vasca completo
doccetta monogetto Chérie
flex PVC 150 cm

Bath mixer, full equipment
Chérie one spray handshower
150 cm PVC Flexible Hose

Bañera con duplex
duchita una función Chérie
flexible PVC 150 cm



€
6T
720,00
7C
2.300,00
7D
1.116,00
7E
1.300,00

6T
Cromo/Nero opaco
Chrome/Night Black
Cromo/Negro Mate

7C
Oro/Nero Opaco
Gold/Night Black
Oro/Negro Mate

7D
Nichel Lucido/Nero Opaco
Polished Nickel/Night Black
Niquel Brill./Negro Mate

7E
OroRosa/Nero Opaco
Rose Gold/Night Black
Oro Rosa/Negro Mate

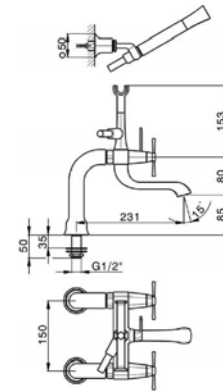
CX000090



Miscelatore vasca completo
 con colonnette borgo vasca
 supporto doccetta snodato murale
 doccetta monogetto Chérie
 flex PVC 150 cm

Bath mixer, with full equipment
 whit pillars
 wall mounted adjustable handshower bracket
 Chérie one spray handshower
 150 cm PVC Flexible Hose

Bañera con duplex
 con columnitas border bañera
 soporte duchita articulado mural
 duchita una función Chérie
 flexible PVC 150 cm



€
6T
850,00
7C
2.620,00
7D
1.316,00
7E
1.360,00

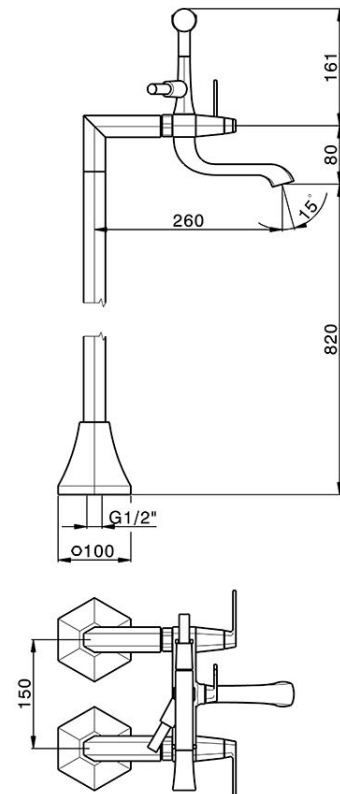
CF004200



Miscelatore vasca su colonne pavimento
 supporto doccetta su forcilla
 doccetta monogetto Chérie
 flex PVC 150 cm

Bath mixer, with floor mount legs
 handshower holder on cradle
 Chérie one spray handshower
 150 cm PVC Flexible Hose

Bañera sobre columnas de suelo
 soporte duchita sobre horquilla
 duchita una función Chérie
 flexible PVC 150 cm



€
6T
2.250,00
7C
6.700,00
7D
3.487,00
7E
4.500,00

6T
 Cromo/Nero opaco
 Chrome/Night Black
 Cromo/Negro Mate

7C
 Oro/Nero Opaco
 Gold/Night Black
 Oro/Negro Mate

7D
 Nichel Lucido/Nero Opaco
 Polished Nickel/Night Black
 Niquel Brill./Negro Mate

7E
 OroRosa/Nero Opaco
 Rose Gold/Night Black
 Oro Rosa/Negro Mate

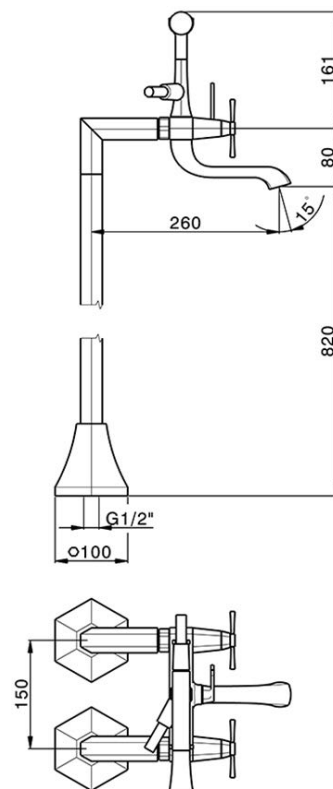
CX004200



Miscelatore vasca su colonne pavimento
supporto doccetta su forcella
doccetta monogetto Chérie
flex PVC 150 cm

Bath mixer, with floor mount legs
handshower holder on cradle
Chérie one spray handshower
150 cm PVC Flexible Hose

Bañera sobre columnas de suelo
soporte duchita sobre horquilla
duchita una función Chérie
flexible PVC 150 cm



€
6T 2.250,00
7C 6.700,00
7D 3.487,00
7E 4.500,00

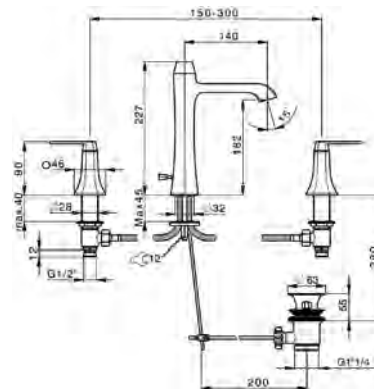
CF001060



Miscelatore lavabo 3 fori
con scarico automatico 1"1/4

3 hole washbasin mixer
with automatic 1"1/4 pop-up waste

Lavabo 3 agujeros
con desagüe automático 1"1/4



€
6T 680,00
7C 1.950,00
7D 1.054,00
7E 1.360,00

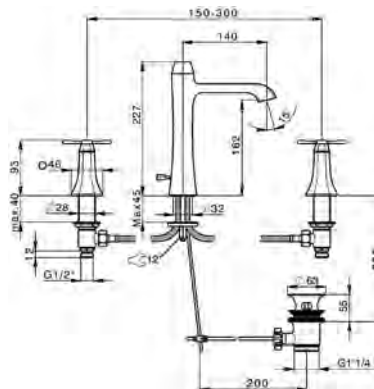
CX001060



Miscelatore lavabo 3 fori
con scarico automatico 1"1/4

3 hole washbasin mixer
with automatic 1"1/4 pop-up waste

Lavabo 3 agujeros
con desagüe automático 1"1/4



€
6T 680,00
7C 1.950,00
7D 1.054,00
7E 1.360,00

6T
Cromo/Nero opaco
Chrome/Night Black
Cromo/Negro Mate

7C
Oro/Nero Opaco
Gold/Night Black
Oro/Negro Mate

7D
Nichel Lucido/Nero Opaco
Polished Nickel/Night Black
Niquel Brill./Negro Mate

7E
OroRosa/Nero Opaco
Rose Gold/Night Black
Oro Rosa/Negro Mate

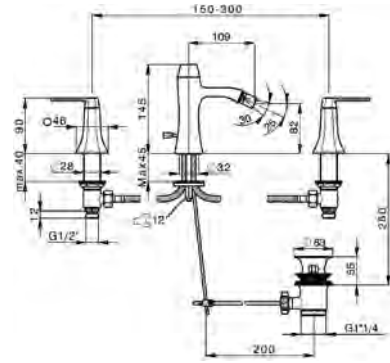
CF001220



Miscelatore bidet 3 fori
con scarico automatico 1"1/4
flex 1/2" F

Bidet 3-holes mixer
with automatic 1"1/4 pop-up waste
1/2" F flexible hose

Bidé 3 agujeros
con desagüe automático 1"1/4
latiguillo 1/2"F



- €
- 6T 660,00
- 7C 1.980,00
- 7D 1.023,00
- 7E 1.320,00

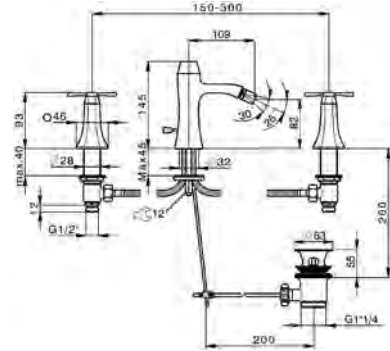
CX001220



Miscelatore bidet 3 fori
con scarico automatico 1"1/4

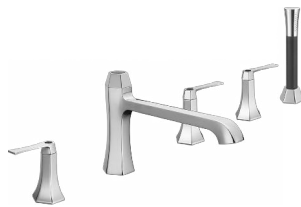
Bidet 3-holes mixer
with automatic 1"1/4 pop-up waste

Bidé 3 agujeros
con desagüe automático 1"1/4



- €
- 6T 660,00
- 7C 1.980,00
- 7D 744,00
- 7E 1.320,00

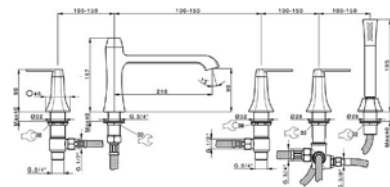
CF000260



Miscelatore bordo vasca 5 fori
deviatore 2 uscite
doccetta monogetto Chérie
flex Ottone 175 cm

Deck-mounted 5-hole bath mixer
2 outlet diverter
Chérie one spray handshower
175 cm Brass flexible hose

Borde bañera 5 agujeros
desviador 2 salidas
duchita una función Chérie
flexible de Latón 175 cm



- €
- 6T 1.250,00
- 7C 3.750,00
- 7D 1.562,00
- 7E 2.600,00

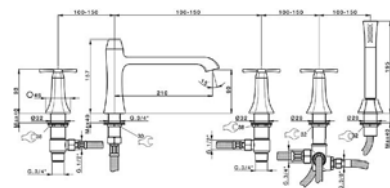
CX000260



Miscelatore bordo vasca 5 Fori
deviatore 2 uscite
doccetta monogetto Chérie
flex Ottone 175 cm

Deck-mounted 5-hole bath mixer
2 outlet diverter
Chérie one spray handshower
175 cm Brass flexible hose

Borde bañera 5 agujeros
desviador 2 salidas
duchita una función Chérie
flexible de Latón 175 cm



- €
- 6T 1.250,00
- 7C 3.750,00
- 7D 1.562,00
- 7E 2.600,00

6T
Cromo/Nero opaco
Chrome/Night Black
Cromo/Negro Mate

7C
Oro/Nero Opaco
Gold/Night Black
Oro/Negro Mate

7D
Nichel Lucido/Nero Opaco
Polished Nickel/Night Black
Niquel Brill./Negro Mate

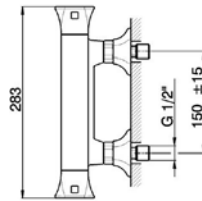
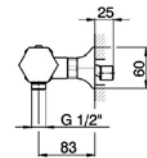
7E
OroRosa/Nero Opaco
Rose Gold/Night Black
Oro Rosa/Negro Mate

CET01010

Miscelatore termostatico doccia
senza completo doccia
attacco per flessibile 1/2" M

Thermostatic shower mixer
without shower set
1/2" M flexible connection

Ducha termostática
sin conjunto ducha
conexión para flexible 1/2"M



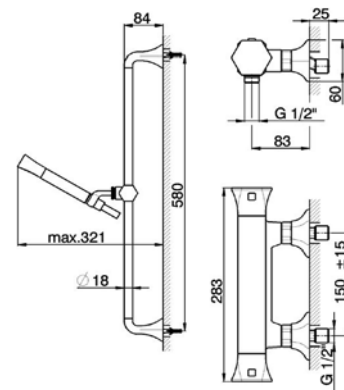
€
21
390,00
24
780,00
2B
604,00
2P
625,00

CES01010

Miscelatore termostatico doccia con saliscendi
asta saliscendi 58 cm con supporto scorrevole
doccetta monogetto Chérie
flex PVC 150 cm

Thermostatic shower mixer with sliding bar
58 cm slide rail kit with sliding bracket
Chérie one spray handshower
150 cm PVC Flexible Hose

Ducha termostática con barra-corrediza
Barra 58 cm con soporte corredero
duchita una función Chérie
flexible PVC 150 cm



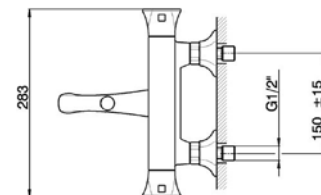
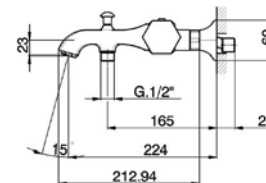
€
21
680,00
24
1.360,00
2B
1.054,00
7E
1.100,00

CET27010

Miscelatore termostatico vasca
senza completo doccia
attacco per flessibile 1/2" M

Thermostatic bath mixer
without shower set
1/2" M flexible connection

Bañera termostática
sin conjunto ducha
conexión para flexible 1/2"M



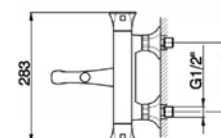
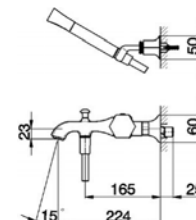
€
21
525,00
24
1.050,00
2B
813,00
2P
840,00

CED27010

Miscelatore termostatico vasca completo
supporto doccetta snodato murale
doccetta monogetto Chérie
flex PVC 150 cm

Thermostatic bath mixer, with shower set
wall mounted swivel handshower bracket
Chérie one spray handshower
150 cm PVC Flexible Hose

Bañera termostática con duplex
soporte duchita articulado mural
duchita una función Chérie
flexible PVC 150 cm



€
21
680,00
24
1.320,00
2B
1.054,00
7E
1.150,00

21
Cromo
Chrome
Cromo

24
Oro
Gold
Oro

2B
Nichel Lucido
Polished Nickel
Niquel Lucido

2P
Oro Rosa PVD
Rose Gold PVD
Oro Rosa PVD

7E
OroRosa/Nero Opaco
Rose Gold/Night Black
Oro Rosa/Negro Mate

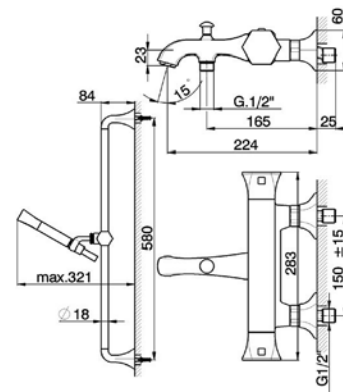
CES27010

€
21
815,00
24
1.680,00
2B
1.262,00
7E
1.300,00

Miscelatore termostatico vasca con saliscendi asta saliscendi 58 cm con supporto scorrevole doccetta monogetto Chérie flex PVC 150 cm

Thermostatic bath-shower mixer with sliding bar 58 cm slide rail kit with sliding bracket Chérie one spray handshower 150 cm PVC Flexible Hose

Bañera termostática con barra-corrediza barra 58 cm con soporte corredero duchita una función Chérie flexible PVC 150 cm



T
A2

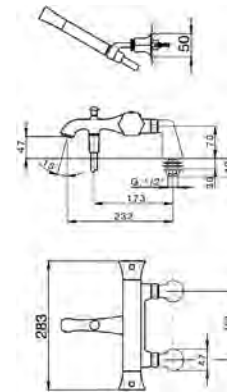
CED28010

€
21
725,00
24
1.450,00
2B
1.120,00
7E
1.160,00

Miscelatore termostatico vasca completo con colonnette bordo vasca supporto doccetta snodato murale doccetta monogetto Chérie flex PVC 150 cm

Thermostatic bath mixer, with shower set with deck mount pillass wall mounted adjustable handshower bracket Chérie one spray handshower 150 cm PVC Flexible Hose

Bañera termostática con duplex con columnitas border bañera soporte duchita articulado mural duchita una función Chérie flexible PVC 150 cm



T
A2

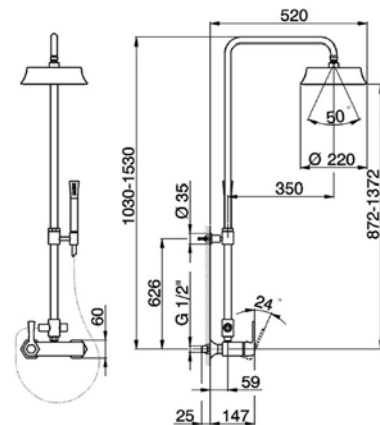
CH004024

€
6T
950,00
7C
1.820,00
7D
1.320,00

Colonna doccia monocomando 2 funzioni deviatore 2 uscite colonna telescopica con supporto doccetta fisso doccetta monogetto Chérie soffione tondo D.220 mm Chérie flex PVC 150 cm

2-function single lever shower set 2 outlet diverter adjustable riser column with handshower holder Chérie one spray handshower Chérie 220 mm round showerhead 150 cm PVC Flexible Hose

Columna monomando ducha 2 funciones desviador 2 salidas columna telescópica con soporte duchita fijo duchita una función Chérie rociador redondo Ø 220 mm Chérie flexible PVC 150 cm



M
38

21
Cromo
Chrome
Cromo

24
Oro
Gold
Oro

2B
Nichel Lucido
Polished Nickel
Niquel Lucido

6T
Cromo/Nero opaco
Chrome/Night Black
Cromo/Negro Mate

7C
Oro/Nero Opaco
Gold/Night Black
Oro/Negro Mate

7D
Nichel Lucido/Nero Opaco
Polished Nickel/Night Black
Niquel Brill./Negro Mate

7E
OroRosa/Nero Opaco
Rose Gold/Night Black
Oro Rosa/Negro Mate

CH004054

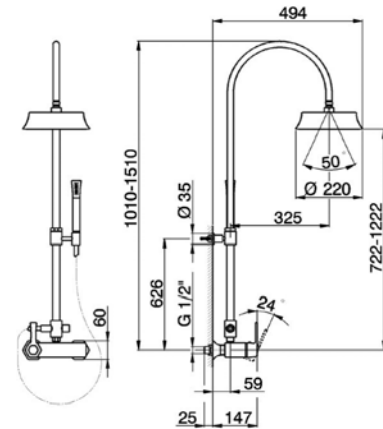
€
6T
950,00
7C
1.820,00
7D
1.320,00



Colonna doccia monocomando 2 funzioni
deviatore 2 uscite
colonna telescopica
con supporto doccetta fisso
doccetta monogetto Chérie
soffione tondo D.220 mm Chérie
flex PVC 150 cm

2-functions single lever shower set
2 outlet diverter
adjustable riser column
handshower holder
Chérie one spray handshower
Chérie 220 mm round showerhead
150 cm PVC Flexible Hose

Columna monomando ducha 2 funciones
desviador 2 salidas
columna telescópica
con soporte duchita fijo
duchita una función Chérie
rociador redondo Ø 220 mm Chérie
flexible PVC 150 cm



M
3B

CEC78010

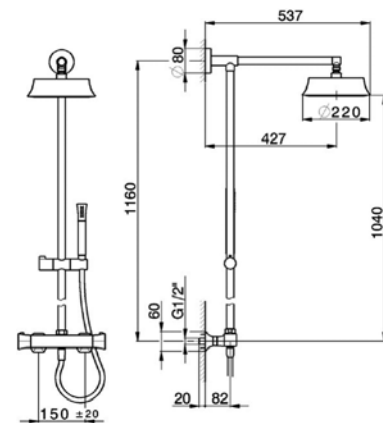
€
21
1.300,00
24
2.624,00
2B
1.690,00



Colonna doccia termostatica 2 funzioni
deviastop 2 uscite
colonna fissa
supporto doccetta scorrevole
doccetta monogetto Chérie
soffione tondo D.220 mm
flex PVC 150 cm

2-functions Thermostatic shower set
2 outlets deviastop
not adjustable column
sliding shower bracket
Chérie one spray handshower
220 mm round showerhead
150 cm PVC Flexible Hose

Columna termostática ducha 2 funciones
deviastop 2 salidas
columna fija
soporte duchita corredero
duchita una función Chérie
rociador redondo Ø 220 mm
flexible PVC 150 cm



T
A2

21
Cromo
Chrome
Cromo

24
Oro
Gold
Oro

2B
Nichel Lucido
Polished Nickel
Niquel Lucido

6T
Cromo/Nero opaco
Chrome/Night Black
Cromo/Negro Mate

7C
Oro/Nero Opaco
Gold/Night Black
Oro/Negro Mate

7D
Nichel Lucido/Nero Opaco
Polished Nickel/Night Black
Niquel Brill./Negro Mate

CEC80010

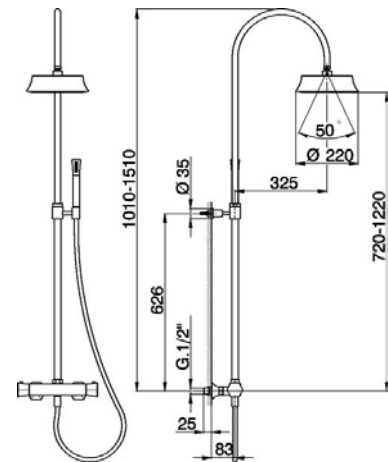
€
21
1.300,00
24
2.624,00
2B
1.690,00



Colonna doccia termostatica 2 funzioni
deviastop 2 uscite
colonna telescopica
supporto doccetta fisso
doccetta monogetto Chérie
soffione tondo D.220 mm Chérie
flessibile liscio SUPREME 150 cm

Thermostatic shower column, 2-functions
2 outlet deviastop
adjustable riser column
not sliding shower bracket
Chérie one spray head shower
Chérie 220 mm round showerhead
150 cm smooth SUPREME Flexible Hose

Columna termostática ducha 2 funciones
deviastop 2 salidas
columna telescópica
soporte duchita fijo
duchita una función Chérie
rociador redondo Ø 220 mm Chérie
flexible liso SUPREME 150 cm



CEC82010

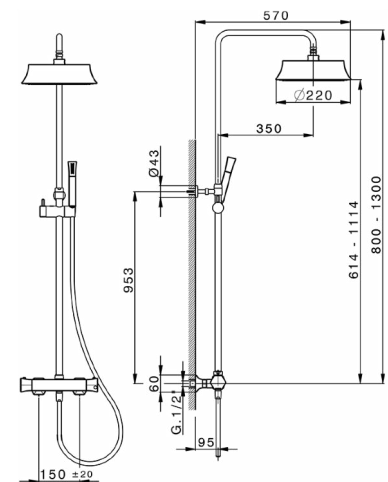
€
21
1.200,00
24
2.510,00
2B
1.690,00



Colonna doccia termostatica 2 funzioni
deviastop 2 uscite
colonna telescopica
supporto doccetta scorrevole
doccetta monogetto Chérie
soffione tondo D.220 mm Chérie
flex PVC 150 cm

2-functions Thermostatic shower set
2 outlet deviastop
adjustable riser column
sliding handshower holder
Chérie one spray handshower
Chérie 220 mm round showerhead
150 cm PVC Flexible Hose

Columna termostática ducha 2 funciones
deviastop 2 salidas
columna telescópica
soporte duchita corredizo
duchita una función Chérie
rociador redondo Ø 220 mm Chérie
flexible PVC 150 cm



21
Cromo
Chrome
Cromo

24
Oro
Gold
Oro

2B
Nichel Lucido
Polished Nickel
Niquel Lucido

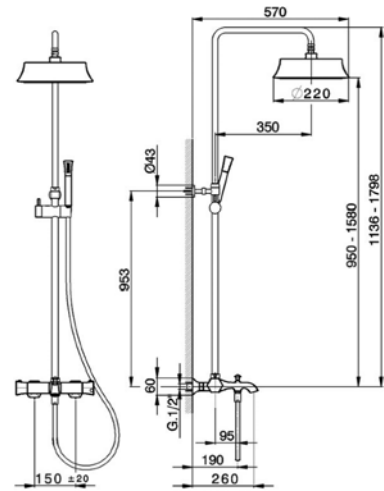
CEC83010



Colonna vasca termostatica 3 funzioni
 deviastop 2 uscite
 colonna telescopica
 supporto doccetta scorrevole
 doccetta monogetto Chérie
 soffione tondo D.220 mm
 flex PVC 150 cm

3-functions Thermostatic shower set
 2 outlet deviastop
 adjustable riser column
 sliding handshower holder
 Chérie one spray handshower
 220 mm round showerhead
 150 cm PVC Flexible Hose

Columna termostática bañera 3 funciones
 deviastop 2 salidas
 columna telescópica
 soporte duchita corredizo
 duchita una función Chérie
 rociador redondo Ø 220 mm
 flexible PVC 150 cm



€
 21
 1.450,00
 24
 2.950,00
 2B
 1.885,00



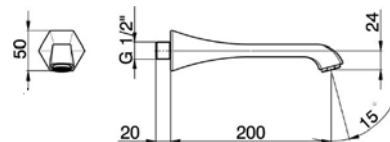
CE000240



Bocca di erogazione
 L.200 mm
 attacco 1/2" M

Filler spout
 L.200 mm
 1/2" M connection

Caño de erogación
 L.200 mm
 conexión 1/2" M



€
 21
 180,00
 24
 360,00
 2B
 225,00
 2P
 288,00

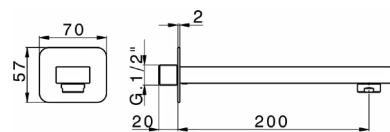
CU000240



Bocca di erogazione
 L.200 mm
 attacco 1/2" M

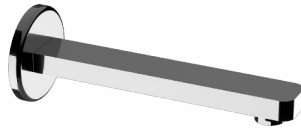
Filler spout
 200 mm lenght
 1/2" M connection

Caño de erogación
 L.200 mm
 conexión 1/2" M



€
 21
 150,00
 24
 310,00
 2B
 210,00
 2P
 240,00

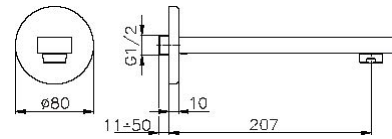
RR000240



Bocca di erogazione
L.207 mm
attacco 1/2" M

Filler spout
207 mm length
1/2" M connection

Caño de erogación
L.207 mm
conexión 1/2" M



€
21
140,00
24
280,00
2B
195,00
2P
340,00

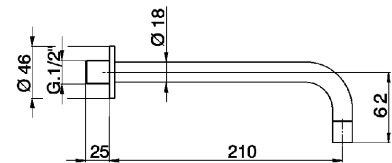
ZA002250



Bocca di erogazione
L.210 mm
attacco 1/2" M

Filler Spout
210 mm Filler
1/2" M connection

Caño de erogación
L.210 mm
conexión 1/2" M



€
21
95,00
24
210,00
2B
135,00
2P
150,00

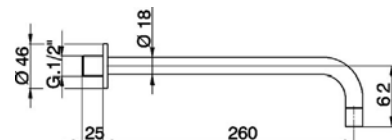
ZA002251



Bocca di erogazione
L.260 mm
attacco 1/2" M

Filler Spout
260 mm Filler
1/2" M connection

Caño de erogación
L.260 mm
conexión 1/2" M



€
21
120,00
24
240,00
2B
160,00
2P
190,00

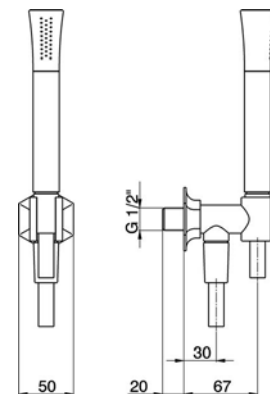
CE003030



Completo doccia con presa acqua
supporto doccetta murale
doccetta monogetto Chérie
flex PVC 150 cm

Complete shower set with elbow
wall mounted handshower holder
Chérie one spray handshower
150 cm PVC Flexible Hose

Conjunto ducha con toma de agua
soporte duchita mural
duchita una función Chérie
flexible PVC 150 cm



€
21
195,00
24
410,00
2B
275,00
7E
330,00

21
Cromo
Chrome
Cromo

24
Oro
Gold
Oro

2B
Nichel Lucido
Polished Nickel
Niquel Lucido

2P
Oro Rosa PVD
Rose Gold PVD
Oro Rosa PVD

7E
OroRosa/Nero Opaco
Rose Gold/Night Black
Oro Rosa/Negro Mate

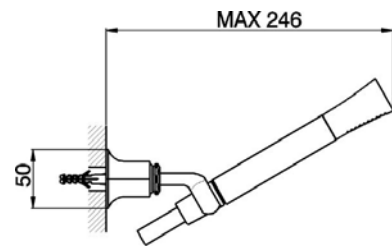
DS018090



Completo doccia duplex Chérie
 supporto doccetta snodato murale
 doccetta monogetto Chérie
 flex PVC 150 cm

Chérie shower set
 wall mounted swivel handshower holder
 Chérie one spray handshower
 150 cm PVC Flexible Hose

Conjunto ducha duplex Chérie
 soporte duchita articulado mural
 duchita una función Chérie
 flexible PVC 150 cm



- €
- 21
- 160,00
- 24
- 360,00
- 2B
- 248,00
- 7E
- 265,00

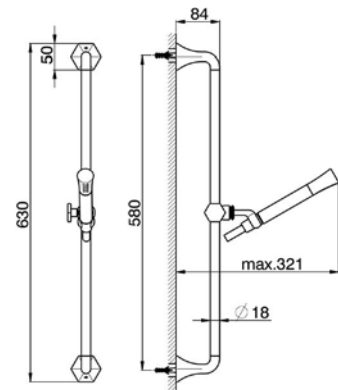
CE003110



Completo doccia saliscendi
 asta 58 cm con supporto scorrevole
 doccetta monogetto Chérie
 flex PVC 150 cm

Slide rail shower kit
 58 cm slide rail with sliding bracket
 Chérie one spray handshower
 150 cm PVC Flexible Hose

Conjunto ducha barra corrediza
 barra 58 cm con soporte corredizo
 duchita una función Chérie
 flexible PVC 150 cm



- €
- 21
- 290,00
- 24
- 650,50
- 2B
- 450,00
- 7E
- 490,00

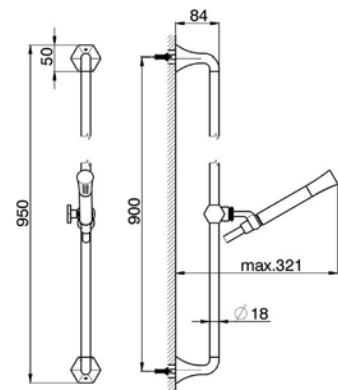
CE003111



Completo doccia saliscendi
 asta 90 cm con supporto scorrevole
 doccetta monogetto Chérie
 flex PVC 150 cm

Slide rail shower kit
 90 cm slide rail with sliding bracket
 Chérie one spray handshower
 150 cm PVC Flexible Hose

Conjunto ducha barra corrediza
 barra 90 cm con soporte corredizo
 duchita una función Chérie
 flexible PVC 150 cm



- €
- 21
- 340,00
- 24
- 690,00
- 2B
- 527,00
- 7E
- 544,00

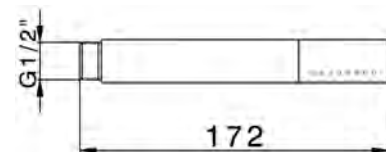
DS014090



Doccetta
 monogetto

Handshower
 one spray

Duchita
 una función



- €
- 21
- 60,00
- 24
- 120,00
- 2B
- 98,00
- 2P
- 96,00

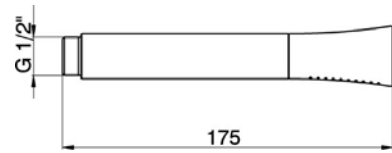
DS014200



Doccetta Chérie
monogetto

Chérie handshower
one spray

Duchita Chérie
una función



€

21
70,00

24
140,00

2B
98,00

2P
115,00

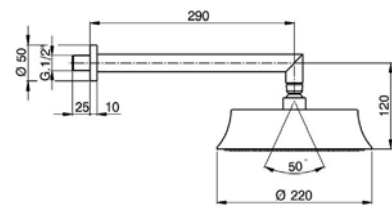
DS013590



Braccio doccia con soffione Chérie
soffione tondo D.220 mm
braccio doccia L.290 mm

Shower arm with Chérie showerhead
220 mm round showerhead
290 mm shower arm

Brazo ducha con rociador Chérie
rociador redondo Ø 220 mm
brazo ducha L.290 mm



€

21
340,00

24
710,00

2B
425,00

7E
544,00

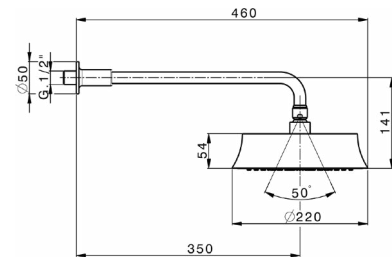
DS013670



Braccio doccia con soffione Chérie
soffione tondo D.220 mm
braccio doccia L.350 mm

Shower arm with Chérie showerhead
220 mm round showerhead
350 mm shower arm

Brazo ducha con rociador Chérie
rociador redondo Ø 220 mm
brazo ducha L.350 mm



€

21
340,00

24
710,00

2B
425,00

7E
550,00

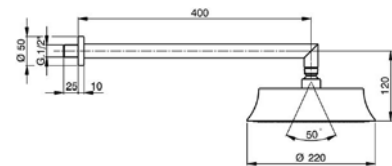
DS013600



Braccio doccia con soffione Chérie
soffione tondo D.220 mm
braccio doccia L.400 mm

Shower arm with Chérie showerhead
220 mm round showerhead
400 mm shower arm

Brazo ducha con rociador Chérie
rociador redondo Ø 220 mm
brazo ducha L.400 mm



€

21
360,00

24
710,00

2B
425,00

7E
576,00

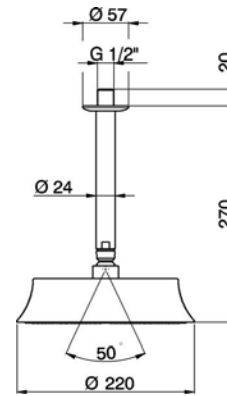
DS013280



Braccio doccia a soffitto con soffione Chérie
soffione tondo D.220 mm
braccio doccia L.270 mm

Ceiling shower arm with Cherie showerhead
220 mm round showerhead
270 mm shower arm

Brazo ducha de techo con rociador Chérie
rociador redondo Ø 220 mm
brazo ducha L.270 mm



€
21
320,00
24
640,00
2B
410,00
7E
550,00

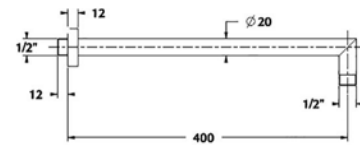
DS013370



Braccio doccia
L.400 mm D.20,5 mm
Ottone

Shower arm
L.400 mm D.20,5 mm
Brass

Brazo ducha
L.400 mm Ø20,5 mm
Latón



€
21
84,00
24
168,00
2B
109,00

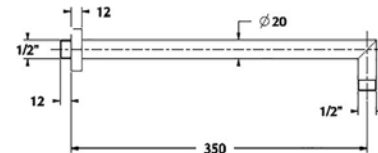
DS013380



Braccio doccia
L.350 mm D.20,5 mm
Ottone

Shower arm
L.350 mm D.20,5 mm
Brass

Brazo ducha
L.350 mm Ø20,5 mm
Latón



€
21
81,90
24
164,00
2B
106,00
2P
131,00

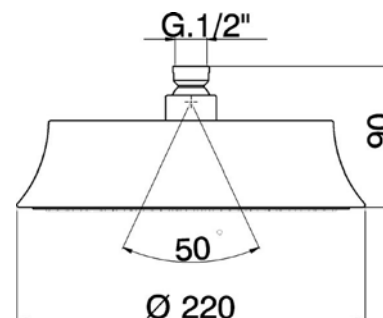
DS016200



Soffione doccia Chérie
D.220 mm
Ottone
Easy-Clean

Chérie showerhead
D.220 mm
Brass
Easy-Clean

Rociador ducha Chérie
Ø 220 mm
Latón
Easy-Clean



€
21
250,00
24
452,00
2B
312,00
7E
400,00

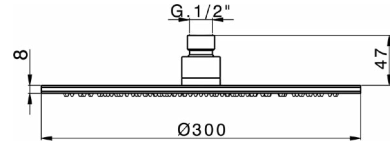
DS016330



Soffione doccia
tondo D.300 mm sp.8 mm
Ottone

Showerhead
D.300 mm Round 8 mm thick
Brass

Rociador ducha
redondo Ø 300 mm espesor 8 mm
Latón



€
21
190,00
24
385,00
2B
240,00
2P
304,00

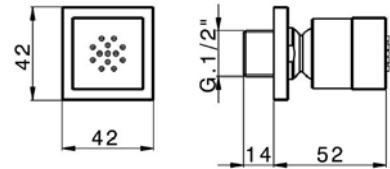
DS015080



Soffione laterale
attacco 1/2"

Side lateral body jet
1/2" connection

Rociador lateral
conexión 1/2"



€
21
65,00
24
135,00
2B
91,00

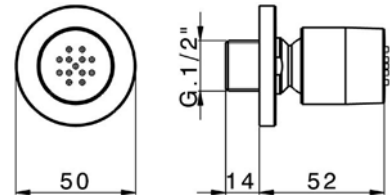
DS015090



Soffione laterale
attacco 1/2"

Side showerhead
1/2" connection

Rociador lateral
conexión 1/2"



€
21
45,00
24
95,00
2B
72,00
2P
72,00

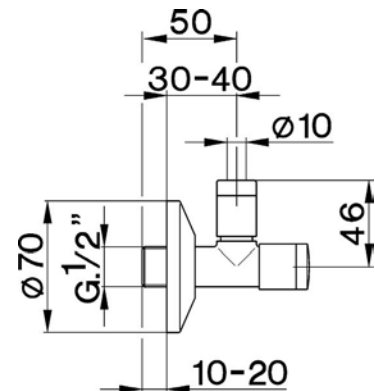
ZA002900



Rubinetto di alimentazione
con filtro

Supply valve
with filter

Grifo de alimentación
con filtro

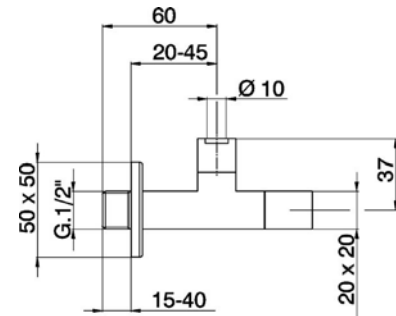


€
21
45,00
24
105,00
2B
72,00

ZA002910



Rubinetto di alimentazione
Supply valve
Grifo de alimentación

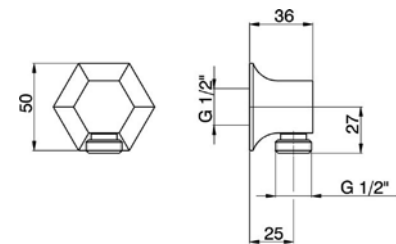


€
21
90,00
24
195,00
2B
129,00

CE017000



Presad'acqua
Elbow
Toma de agua

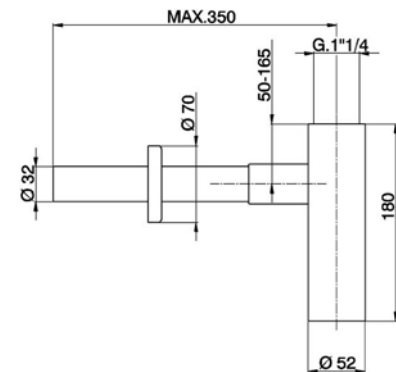


€
21
115,00
24
230,00
2B
161,00
2P
180,00

ZA004070



Sifone 1"1/4
1" 1/4 Siphon
Sifón 1" 1/4

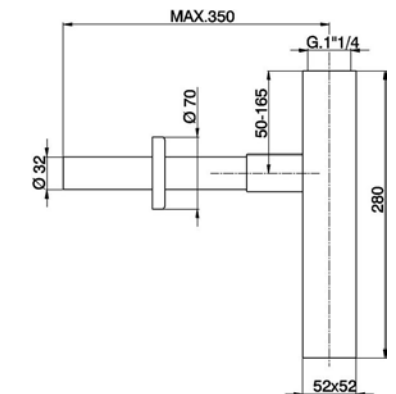


€
21
145,00
24
295,00
2B
200,00
2P
232,00

ZA004080



Sifone 1"1/4
1"1/4 Siphon
Sifón 1" 1/4

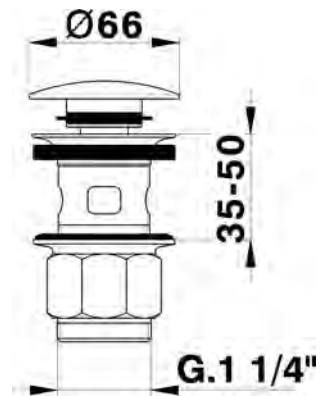


€
21
165,00
24
330,00
2B
231,00
2P
264,00

ZA001620



Piletta click-clack 1"1/4 per lavabo per sistema scarico troppo pieno
 1"1/4 click clack drain for basin mixer for overflow bath drain system
 Válvula desagüe click-clack 1" 1/4 para lavabo para sistema de desagüe con rebosadero

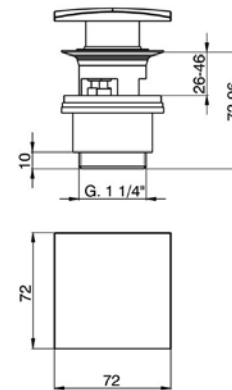


€
 21
 45,00
 24
 105,00
 2B
 68,00
 2P
 72,00

ZA001622



Piletta click-clack 1"1/4 per lavabo per sistema scarico troppo pieno
 1"1/4 click clack drain for basin mixer for overflow bath drain system
 Válvula desagüe click-clack 1" 1/4 para lavabo para sistema de desagüe con rebosadero

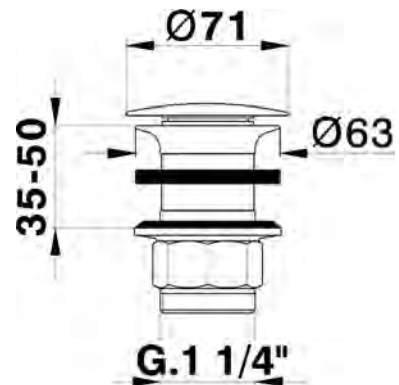


€
 21
 55,00
 24
 110,00
 2B
 78,00
 2P
 88,00

ZA001610



Piletta 1"1/4 per lavabo sempre aperto per sistema scarico senza troppo pieno per spessori max 50 mm
 1" 1/4 waste for basin mixer always open for bath drain system without overflow for thickness max 50 mm
 Válvula desagüe 1"1/4 para lavabo siempre abierto para sistema de desagüe sin rebosadero para espesores máx. 50 mm

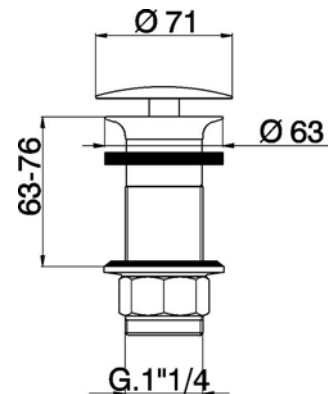


€
 21
 40,00
 24
 105,00
 2B
 68,00
 2P
 64,00

ZA001611



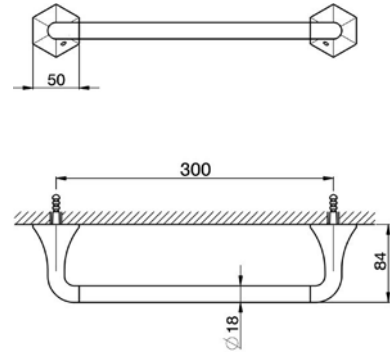
Piletta 1"1/4 per lavabo sempre aperto per sistema scarico senza troppo pieno per spessori max 76 mm
 1"1/4 waste for basin mixer always open for bath drain system without overflow for thickness max 76 mm
 Válvula desagüe 1" 1/4 para lavabo siempre abierto para sistema de desagüe sin rebosadero para espesores máx. 76 mm



€
 21
 53,00
 24
 105,00
 2B
 75,00
 2P
 85,00

CE090100

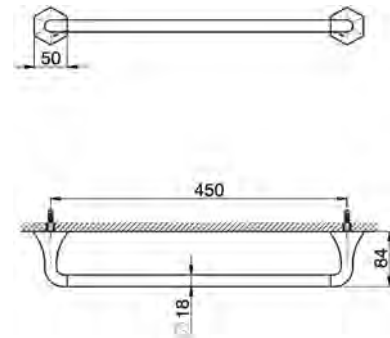
Porta salviette
Towel rail
Toallero



- €
- 21
- 125,00
- 24
- 253,60
- 2B
- 175,00
- 2P
- 200,00

CE090101

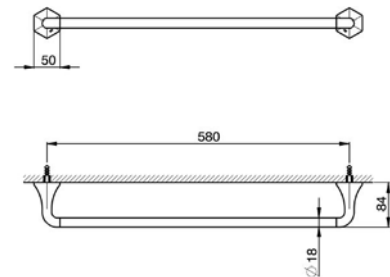
Porta salviette
Towel rail
Toallero



- €
- 21
- 135,00
- 24
- 260,00
- 2B
- 180,00
- 2P
- 216,00

CE090102

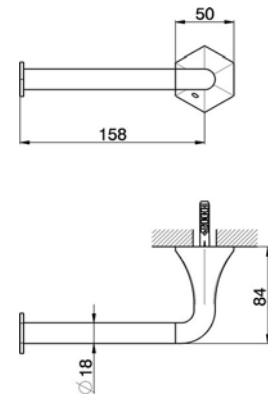
Porta salviette
Towel rail
Toallero



- €
- 21
- 150,00
- 24
- 275,60
- 2B
- 210,00
- 2P
- 240,00

CE090400

Porta rotolo
Toilet roll holder
Porta rotolo

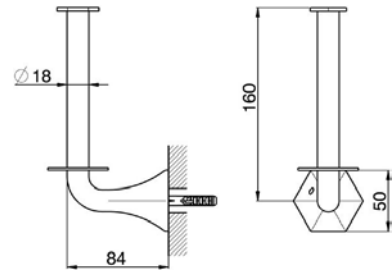


- €
- 21
- 105,00
- 24
- 198,50
- 2B
- 150,00
- 2P
- 168,00

CE090410



Porta rotolo
Toilet roll holder
Porta rotolo

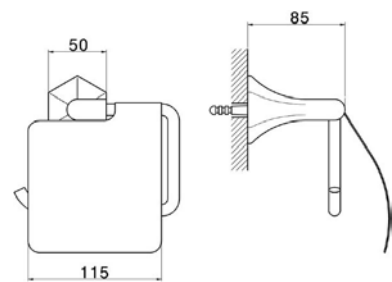


€
21
115,00
24
219,00
2B
165,00
2P
184,00

CE090420



Porta rotolo
Toilet roll holder
Porta rotolo

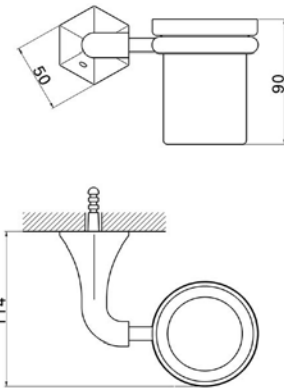


€
21
140,00
24
285,00
2B
230,00
2P
224,00

CE090500



Porta bicchiere
bicchiere in ceramica
Glass holder
ceramic glass
Vaso
de ceràmica de pared

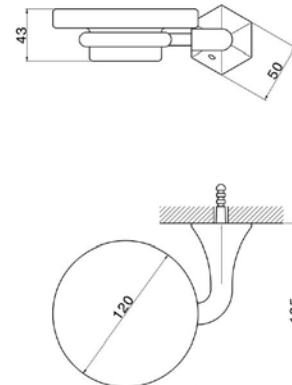


€
21
155,00
24
305,00
2B
225,00
2P
248,00

CE090600



Porta sapone
a muro vaschetta in vetro acidato
Soap-dish
wall mounted glass tray
Jabonera
de pared recipiente de cristal satinado

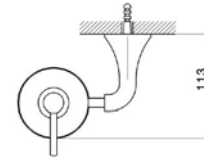
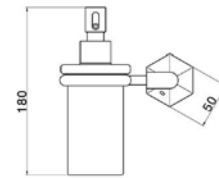


€
21
145,00
24
285,00
2B
210,00
2P
232,00

CE090620



Porta soap dispenser
in ceramica
Soap dispenser holder
in ceramic
Dispensador Jabón para cocina
de cerámica

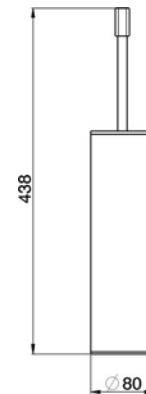


€
21
190,00
24
390,00
2B
270,00
2P
304,00

CE090650



Porta scopino
Brush holder
Escobillero

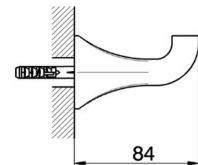
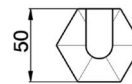


€
21
195,00
24
390,00
2B
280,00
2P
312,00

CE090710



Appendino singolo
Single hook
Percha

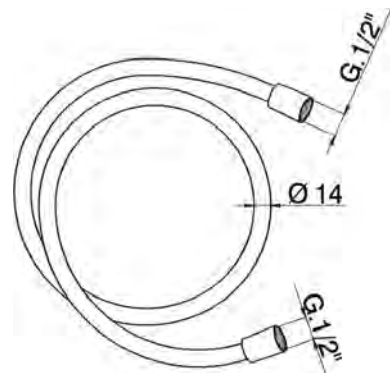


€
21
50,00
24
100,00
2B
85,00
2P
90,00

ZA009040



Flessibile liscio SUPREME 150 cm
150 cm smooth SUPREME Flexible Hose
Flexible liso SUPREME 150 cm



€
21
25,00
24
48,20
2B
35,00
40
35,00

21
Cromo
Chrome
Cromo

24
Oro
Gold
Oro

2B
Nichel Lucido
Polished Nickel
Niquel Lucido

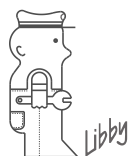
2P
Oro Rosa PVD
Rose Gold PVD
Oro Rosa PVD

40
Nero Opaco
Matt Black
Negro Mate

TOP STYLE



STEP



cisal
RUBINETTERIA



Tenuta ai colpi di pressione (colpi d'ariete) a 50 bar.

Tightness to pressure shocks (water hammer) up to 50 bar.

Étanchéité aux coups de bélier 50 bar.

Geprüft gegen Druckstöße (Wasserschläge) bis zu 50 bar.

Hermeticidad a los golpes de presión (golpe de ariete) de 50 bar

CARTUCCIA A DISCHI CERAMICI

La cartuccia a dischi ceramici, progettata secondo le norme NF-Francesi e DIN-Tedesche, consente di ottenere elevate portate d'acqua ed una sorprendente silenziosità della rubinetteria stessa. Dischi ceramici curati nella finitura superficiale e lubrificati con grassi particolari garantiscono una perfetta morbidezza di funzionamento.

CERAMIC DISKS CARTRIDGE

Ceramic disks cartridge, planned following French NF and German DIN standards, enables to obtain high flow rates and a surprising noiseless of the fittings. Ceramic disks are controlled on surface finishings and lubricated with special greases, and they guarantee a perfect and smooth functioning.

CARTOUCHE À DISQUES CERAMIQUES

La cartouche à disques céramiques, fabriquée selon les normes NF-Françaises et DIN-Allemandes, obtient des débits très élevés tout en étant étonnamment silencieuse. Ces disques céramiques dont le polissage est très soigné, sont lubrifiés au montage avec des graisses particulières, garantissant une parfaite souplesse de fonctionnement.

KARTUSCHE MIT KERAMISCHEN SCHEIBEN

Die Kartusche mit keramischen Scheiben erfüllt mühelos die strenge deutsche, sowie die französische Norm. Sie zeichnet sich durch eine hohe Durchflußmenge, sowie einen geringen Geräuschpegel aus. Die keramischen Scheiben werden auf die geforderte Oberfläche hin werksseitig kontrolliert und mit einer speziellen Fettschicht versehen. Dies garantiert die Leichtgängigkeit der Kartusche.

CARTUCHOS DE DISCOS CERÁMICOS

El cartucho de discos cerámicos, diseñado conforme a las normas francesas NF y alemanas DIN, permite obtener elevados caudales de agua y una sorprendente silenziosidad de la grifería. Discos cerámicos, con un esmerado acabado superficial y lubricados con grasas especiales, garantizan una suavidad inigualable del funcionamiento.



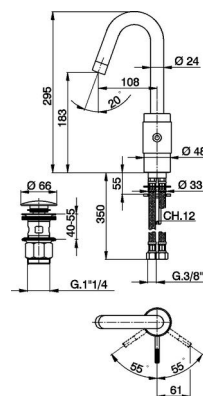
ST000510



Miscelatore monocomando lavabo con scarico automatico 1"1/4 flex inox G.3/8"

Single lever washbasin mixer with automatic 1"1/4 automatic pop-up waste G.3/8" stainless steel flexible hoses

Lavabo monomando con desagüe automático 1"1/4 latiguillos acero G.3/8"



€ 21
321,90
2A
451,90

M
3B

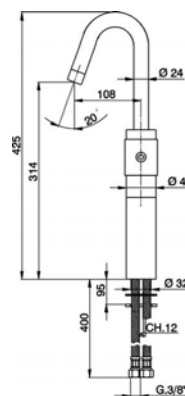
ST002540



Miscelatore monocomando lavabo alto senza scarico automatico flex inox G.3/8"

Single lever 'high' washbasin mixer without automatic pop-up waste G.3/8" stainless steel flexible hose

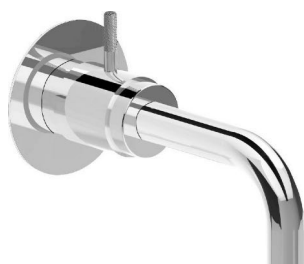
Lavabo monomando alto sin desagüe automático latiguillos acero G.3/8"



€ 21
450,70
2A
630,90

M
3B

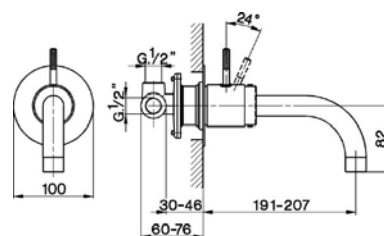
ST002510



Miscelatore monocomando lavabo a parete completo di parte incasso

Exposed single lever washbasin mixer with concealed part

Lavabo monomando de pared comprensivo de parte empotrada



€ 21
463,60
2A
649,00

M
3B

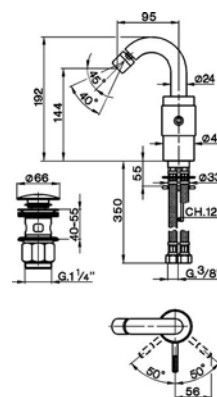
ST000550



Miscelatore monocomando bidet con scarico automatico 1"1/4 flex inox G.3/8"

Single lever bidet mixer with automatic 1"1/4 automatic pop-up waste G.3/8" stainless steel flexible hoses

Bidé monomando con desagüe automático 1"1/4 latiguillos acero G.3/8"



€ 21
321,90
2A
451,90

M
3B

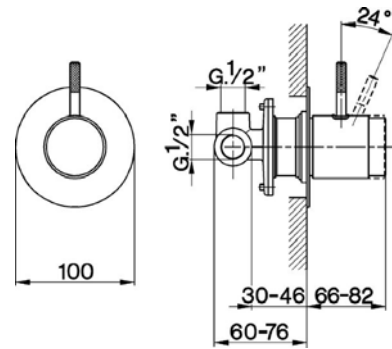
ST000300



Miscelatore monocomando doccia incasso completo di parte incasso

Concealed single lever shower valve with concealed part

Ducha monomando empotrada comprensivo de parte empotrada



M 38

€ 21
283,30
2A
396,60

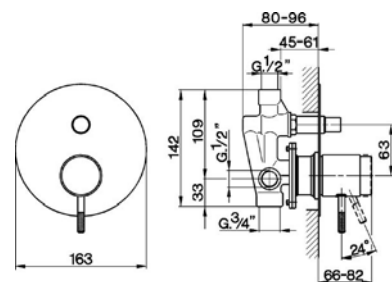
ST000210



Miscelatore monocomando vasca-doccia incasso completo di parte incasso deviatore automatico 2 uscite

Concealed single lever bath-shower valve with concealed part 2 outlet automatic diverter

Baño/ducha monomando empotrado comprensivo de parte empotrada desviador automático 2 salidas



M 38

€ 21
392,80
2A
549,80

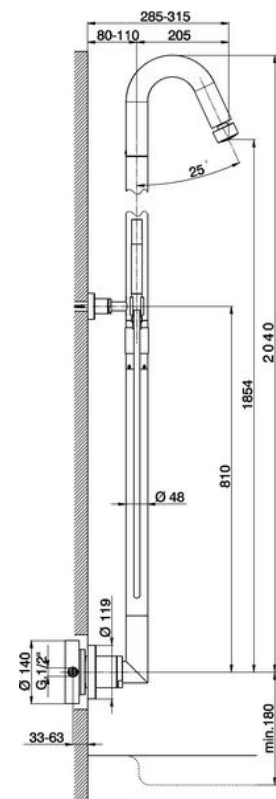
ST005050



Colonna doccia monocomando 2 funzioni deviatore automatico colonna fissa a muro supporto doccetta fisso doccetta monogetto minimale soffione tondo D.48 mm in Ottone flex PVC 150 cm

Single lever 2-functions shower column automatic diverter wall mounted fixed column not sliding shower bracket minimalistic one spray handshower 48 mm Brass Round Head Shower 150 cm PVC Flexible Hose

Columna monomando ducha 2 funciones desviador automático columna fija de pared soporte ducha fijo ducha una función minimal rociador redondo Ø 48 mm de Latón flexible PVC 150 cm



M 38

€ 21
2.124,50
2A
2.961,20

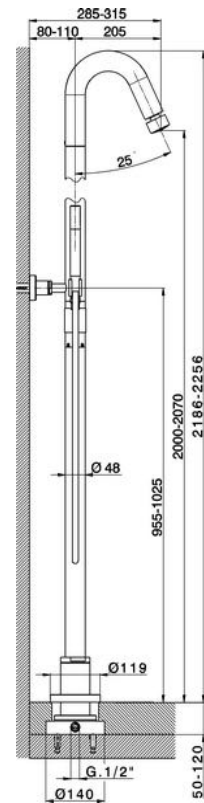
ST005100



Colonna doccia monocomando a pavimento
 deviatore automatico
 colonna fissa a pavimento
 supporto doccetta fisso
 doccetta monogetto minimale
 soffione tondo D.48 mm in Ottone
 flex PVC 150 cm

Free standing single lever shower column
 automatic diverter
 pillar leg
 not sliding shower bracket
 minimalistic one spray handshower
 48 mm Brass Round Head Shower
 150 cm PVC Flexible Hose

Columna monomando ducha de suelo
 desviador automático
 columna fija de suelo
 soporte duchita fijo
 duchita una función minimal
 rociador redondo Ø 48 mm de Latón
 flexible PVC 150 cm



M
38

€
 21
 2.124,50
 2A
 2.961,20

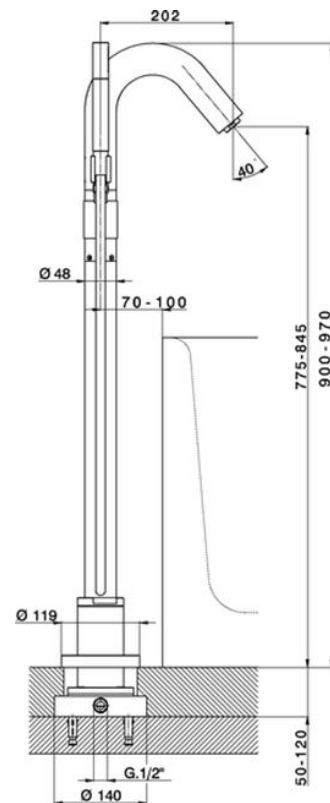
ST004200



Completo vasca monocomando free-standing
 sistema integrato di raccordo 1/2" a pavimento
 doccetta monogetto su supporto su colonna
 flessibile liscio SUPREME 150 cm

Free standing single lever bath/shower set
 1/2" floor integrated system
 1 spray handshower on bracket for CombiShower
 150 cm SUPREME smooth flexible hose

Conjunto bañera monomando free-standing
 sistema integrado de rácor 1/2" de suelo
 duchita una función sobre soporte en columna
 flexible liso SUPREME 150 cm



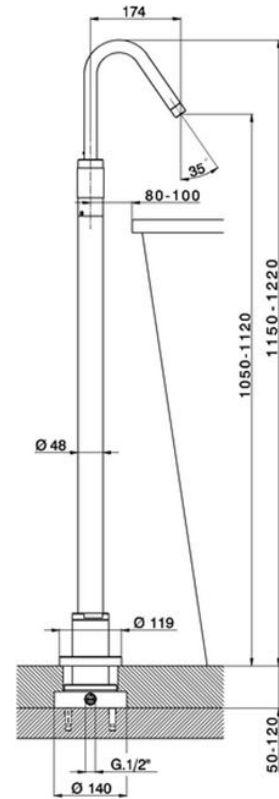
M
38

€
 21
 1.510,10
 2A
 1.979,30

ST004510



Miscelatore monocomando lavabo a pavimento
 Single lever washbasin with floor mounted column
 Lavabo monomando de suelo



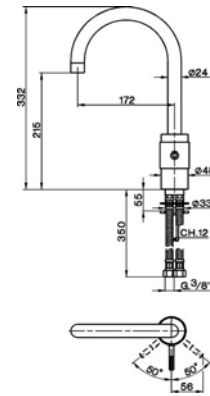
M
3B

€
21
1.235,30
2A
1.622,40

ST000530



Miscelatore monocomando lavello
 bocca girevole
 flex inox G.3/8"
 Single lever sink mixer
 swivel spout
 G.3/8" stainless steel flexible hoses
 Fregadero monomando
 caño giratorio
 latiguillos acero G.3/8"



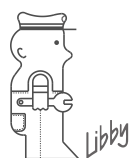
M
3B

€
21
300,10
2A
419,80

TOP STYLE



PUMPY



cisal
RUBINETTERIA



Tenuta ai colpi di pressione (colpi d'ariete) a 50 bar.

Tightness to pressure shocks (water hammer) up to 50 bar.

Étanchéité aux coups de bélier 50 bar.

Geprüft gegen Druckstöße (Wasserschläge) bis zu 50 bar.

Hermeticidad a los golpes de presión (golpe de ariete) de 50 bar

CARTUCCIA A DISCHI CERAMICI

La cartuccia a dischi ceramici, progettata secondo le norme NF-Francesi e DIN-Tedesche, consente di ottenere elevate portate d'acqua ed una sorprendente silenziosità della rubinetteria stessa. Dischi ceramici curati nella finitura superficiale e lubrificati con grassi particolari garantiscono una perfetta morbidezza di funzionamento.

CERAMIC DISKS CARTRIDGE

Ceramic disks cartridge, planned following French NF and German DIN standards, enables to obtain high flow rates and a surprising noiseless of the fittings. Ceramic disks are controlled on surface finishings and lubricated with special greases, and they guarantee a perfect and smooth functioning.

CARTOUCHE À DISQUES CERAMIQUES

La cartouche à disques céramiques, fabriquée selon les normes NF-Françaises et DIN-Allemandes, obtient des débits très élevés tout en étant étonnamment silencieuse. Ces disques céramiques dont le polissage est très soigné, sont lubrifiés au montage avec des graisses particulières, garantissant une parfaite souplesse de fonctionnement.

KARTUSCHE MIT KERAMISCHEN SCHEIBEN

Die Kartusche mit keramischen Scheiben erfüllt mühelos die strenge deutsche, sowie die französische Norm. Sie zeichnet sich durch eine hohe Durchflußmenge, sowie einen geringen Geräuschpegel aus. Die keramischen Scheiben werden auf die geforderte Oberfläche hin werksseitig kontrolliert und mit einer speziellen Fettschicht versehen. Dies garantiert die Leichtgängigkeit der Kartusche.

CARTUCHOS DE DISCOS CERÁMICOS

El cartucho de discos cerámicos, diseñado conforme a las normas francesas NF y alemanas DIN, permite obtener elevados caudales de agua y una sorprendente silenciosidad de la grifería. Discos cerámicos, con un esmerado acabado superficial y lubricados con grasas especiales, garantizan una suavidad inigualable del funcionamiento.



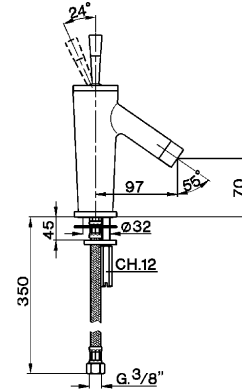
PU000540



Miscelatore monocomando lavabo
senza scarico automatico
flex inox G.3/8"

Single lever washbasin mixer
without automatic pop-up waste
G.3/8" stainless steel flexible hoses

Lavabo monomando
sin desagüe automático
latiguillos acero G.3/8"



€
2D
378,10
79
270,10



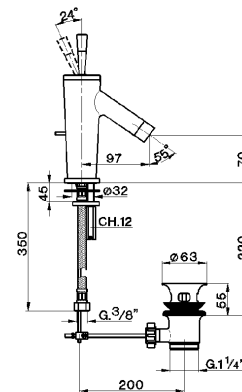
PU000510



Miscelatore monocomando lavabo
con scarico automatico 1"1/4
flex inox G.3/8"

Single lever washbasin mixer
with automatic 1"1/4 automatic pop-up waste
G.3/8" stainless steel flexible hoses

Lavabo monomando
con desagüe automático 1"1/4
latiguillos acero G.3/8"



€
2D
412,50
79
294,60



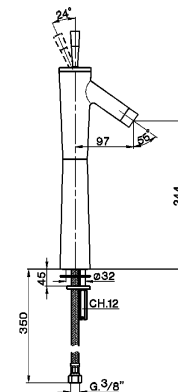
PU002540



Miscelatore monocomando lavabo alto
senza scarico automatico
flex inox G.3/8"

Single lever 'high' washbasin mixer
without automatic pop-up waste
G.3/8" stainless steel flexible hose

Lavabo monomando alto
sin desagüe automático
latiguillos acero G.3/8"



€
2D
541,30
79
386,60



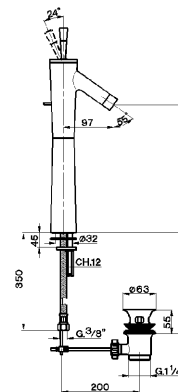
PU000520



Miscelatore monocomando lavabo alto
con scarico automatico 1"1/4
flex inox G.3/8"

Single lever 'high' washbasin mixer
with automatic 1"1/4 automatic pop-up waste
G.3/8" stainless steel flexible hoses

Lavabo monomando alto
con desagüe automático 1"1/4
latiguillos acero G.3/8"



€
2D
580,80
79
415,00



PU000500

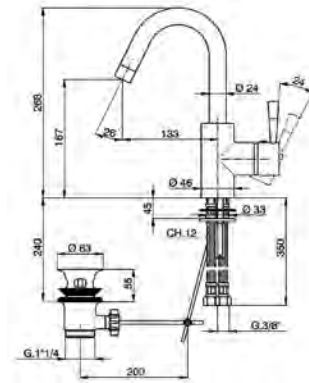
€
2D
454,90
79
324,90



Miscelatore monocomando lavabo
senza scarico automatico
flex inox G.3/8"

Single lever washbasin mixer
without automatic pop-up waste
G.3/8" stainless steel flexible hoses

Lavabo monomando
sin desagüe automático
latiguillos acero G.3/8"



M
38

PU005510

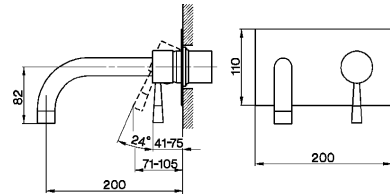
€
2D
369,10
79
240,00



Parte esterna monocomando lavabo a parete
senza parte incasso
bocca L.200 mm
per art. ZA006510

Concealed single lever washbasin valve
without concealed part
spout L.200 mm
for item ZA006510

Parte esterna monomando lavabo de pared
sin parte empotrada
caño L.200 mm
para art. ZA006510



PU005511

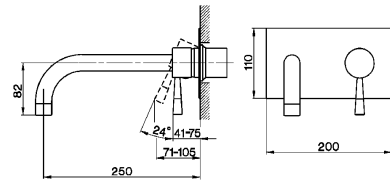
€
2D
451,30
79
300,70



Parte esterna monocomando lavabo a parete
senza parte incasso
bocca L.250 mm
per art. ZA006510

Concealed single lever washbasin mixer
without concealed part
spout L.250 mm
for item ZA006510

Parte esterna monomando lavabo de pared
sin parte empotrada
caño L.250 mm
para art. ZA006510



ZA006510

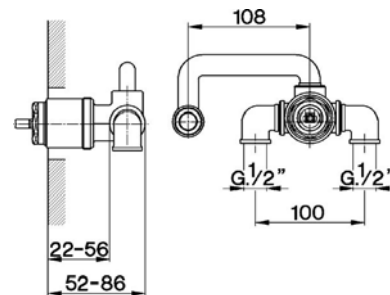
€
04
159,90



Parte incasso monocomando lavabo a parete
senza parte esterna

Concealed part for single lever washbasin mixer
without trim kit

Parte empotrada monomando lavabo de pared
sin parte esterna



M
38

PU000550

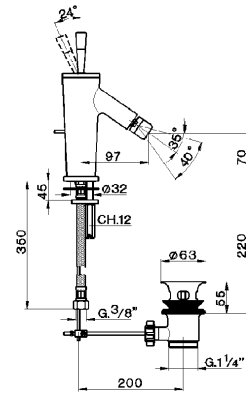
€
2D
412,50
79
294,60



Miscelatore monocomando bidet
con scarico automatico 1"1/4
flex inox G.3/8"

Single lever bidet mixer
with automatic 1"1/4 automatic pop-up waste
G.3/8" stainless steel flexible hoses

Bidé monomando
con desagüe automático 1"1/4
latiguillos acero G.3/8"



J
38

PU003000

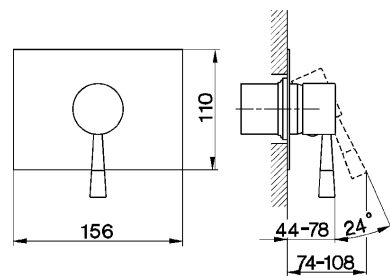
€
2D
247,20
79
153,80



Parte esterna monocomando doccia incasso
senza parte incasso
per art. ZA004311 - ZA004310

Exposed part for concealed S.L. shower valve
without concealed part
for items ZA004311 - ZA004310

Parte esterna monomando ducha empotrada
sin parte empotrada
para art. ZA004311 - ZA004310



ZA004310

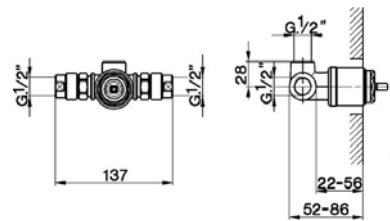
€
04
92,00



Parte incasso monocomando doccia
con silenziatori
senza parte esterna

Concealed part for single lever shower mixer
with noise reducers
without trim kit

Parte empotrada monomando ducha
con silenciadores
sin parte externa



M
38

ZA004311

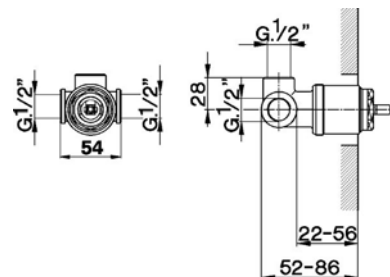
€
04
54,60



Parte incasso monocomando doccia
senza parte esterna

Concealed single lever shower mixer
without trim kit

Parte empotrada monomando ducha
sin parte externa

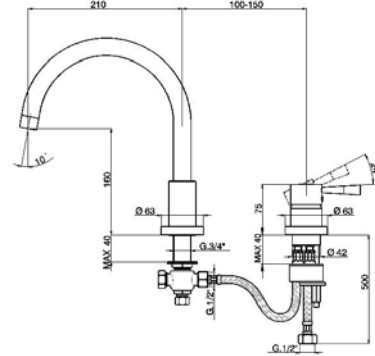


M
38

PU001250



Miscelatore monocomando bordo vasca 2 fori
 Single lever deck-mounted 2-hole bath mixer
 Borde Bañera monomando 2 agujeros



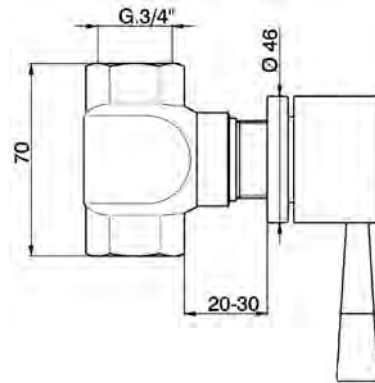
M
38

€
2D
721,00
79
514,90

PU000303



Rubinetto d'arresto incasso
 uscita 3/4" F
 Concealed stop valve
 3/4" F outlet
 Llave de paso empotrada
 salida 3/4" F

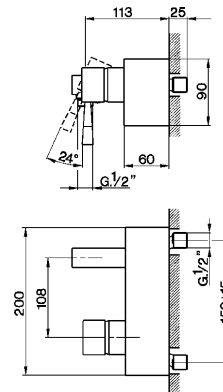


€
2D
132,70
79
94,50

PU000441



Miscelatore monocomando doccia
 senza completo doccia
 attacco per flessibile 1/2" M
 Single lever shower mixer
 without shower set
 1/2" M flexible connection
 Ducha monomando
 sin conjunto ducha
 conexión para flexible 1/2" M



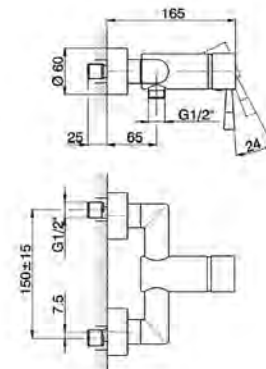
M
38

€
2D
670,10
79
478,80

PU000420



Miscelatore monocomando doccia
 senza completo doccia
 attacco per flessibile 1/2" M
 Single lever shower mixer
 without shower set
 1/2" M flexible connection
 Ducha monomando
 sin conjunto ducha
 conexión para latiguillo 1/2" M



M
38

€
2D
292,20
79
209,50

2D
 Nichel sat.spazz./Cr
 Sat.Brushed nickel/Chrome
 Niquel sat.cepill/Cromo
 79
 Cromo/Nichel sat.spaz.
 Chrome/Nickel satin
 Cromo/Niquel sat.cepill.

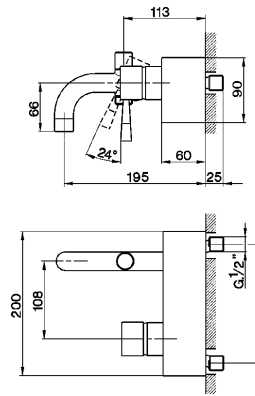
PU000130



Miscelatore monocomando vasca senza completo doccia attacco per flessibile 1/2" M

Single lever bath mixer without shower set 1/2" M flexible connection

Bañera monomando sin conjunto ducha conexión para flexible 1/2"M



€
2D
791,80
79
565,80

M
38

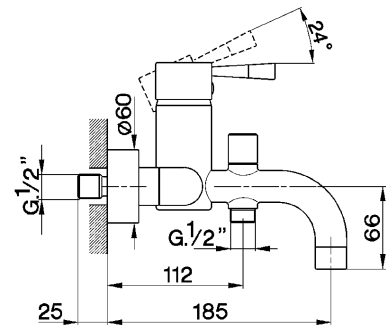
PU000150



Miscelatore monocomando vasca senza flex e doccia

Single lever bath mixer without flexible hose and handshower

Bañera monomando sin flexible y duchita



€
2D
417,40
79
298,40

M
38

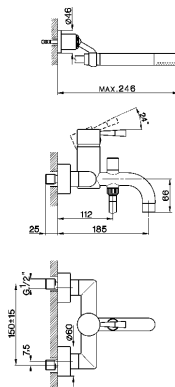
PU000120



Miscelatore monocomando vasca completo supporto doccia snodato murale doccia monogetto Minimale flex inox 150 cm

Single lever bath mixer, with shower set wall mounted adjustable handshower bracket minimalistic one spray handshower 150 cm Stainless Steel flexible hose

Bañera monomando con duplex soporte duchita articulado mural duchita una función minimal flexible inox 150 cm



€
2D
532,80
79
380,50

M
38

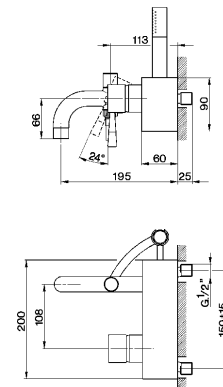
PU000100



Miscelatore monocomando vasca completo doccia monogetto Minimale flex inox 150 cm

Single lever bath mixer, with full equipment minimalistic one spray handshower 150 cm Stainless Steel flexible hose

Bañera monomando con duplex duchita una función minimal flexible inox 150 cm



€
2D
1.006,40
79
719,40

M
38

2D
Nichel sat.spazz./Cr
Sat.Brushed nickel/Chrome
Niquel sat.cepill/Cromo

79
Cromo/Nichel sat.spaz.
Chrome/Nickel satin
Cromo/Niquel sat.cepill.

PU000530

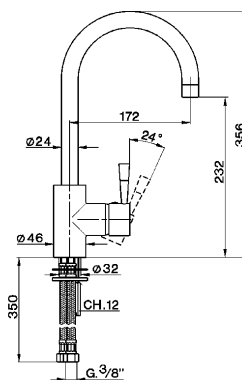
€
2D
433,10
79
309,20



Miscelatore monocomando lavello
bocca girevole
flex inox G.3/8"

Single lever sink mixer
swivel spout
G.3/8" stainless steel flexible hoses

Fregadero monomando
caño giratorio
latiguillos acero G.3/8"



M
38

PU010000

€
21
11,40
2A
11,40



Terminale leva monocomando Pumpy

Terminal lever mixer Pumpy

Terminal palanca monomando Pumpy



21
Cromo
Chrome
Cromo

2A
Nichel Satinato Spazzolato
Satin Brushed Nickel
Niquel Satinado Patinado

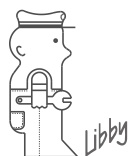
2D
Nichel sat.spazz./Cr
Sat.Brushed nickel/Chrome
Niquel sat.cepill/Cromo

79
Cromo/Nichel sat.spaz.
Chrome/Nichel satin
Cromo/Niquel sat.cepill.

TOP STYLE



LESS NEW



cisal
RUBINETTERIA



Tenuta ai colpi di pressione (colpi d'ariete) a 60 bar.

Tightness to pressure shocks (water hammer) up to 60 bar.

Étanchéité aux coups de bélier 60 bar.

Geprüft gegen Druckstöße (Wasserschläge) bis zu 60 bar.

Hermeticidad a los golpes de presión (golpe de ariete) de 60 bar

CARTUCCE

La cartuccia a dischi ceramici, progettata secondo le norme NF-Francesi e DIN-Tedesche, consente di ottenere elevate portate d'acqua ed una sorprendente silenziosità della rubinetteria stessa. Dischi ceramici curati nella finitura superficiale e lubrificati con grassi particolari garantiscono una perfetta morbidezza di funzionamento.

CARTRIDGES

Ceramic disks cartridge, planned following French NF and German DIN standards, enables to obtain high flow rates and a surprising noiseless of the fittings. Ceramic disks are controlled on surface finishings and lubricated with special greases, and they guarantee a perfect and smooth functioning.

CARTOUCHES

La cartouche à disques céramiques, fabriquée selon les normes NF-Françaises et DIN-Allemandes, obtient des débits très élevés tout en étant étonnamment silencieuse. Ces disques céramiques dont le polissage est très soigné, sont lubrifiés au montage avec des graisses particulières, garantissant une parfaite souplesse de fonctionnement.

KARTUSCHE

Die Kartusche mit keramischen Scheiben erfüllt mühelos die strengen deutschen, sowie die französischen Normen. Sie zeichnet sich durch eine hohe Durchflußmenge, sowie einen geringen Geräuschpegel aus. Die keramischen Scheiben werden auf die geforderte Oberfläche hin werksseitig kontrolliert und mit einer speziellen Fettschicht versehen. Dies garantiert die Leichtgängigkeit der Kartusche.

CARTUCHOS

El cartucho de discos cerámicos, diseñado conforme a las normas francesas NF y alemanas DIN, permite obtener elevados caudales de agua y una sorprendente silenciosidad de la grifería. Discos cerámicos, con un esmerado acabado superficial y lubricados con grasas especiales, garantizan una suavidad inigualable del funcionamiento.



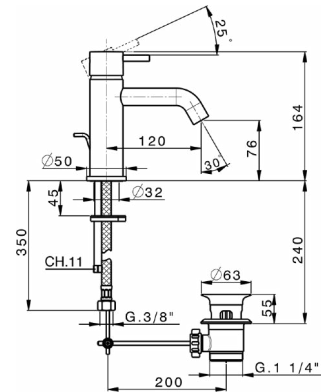
LN000510



Miscelatore monocomando lavabo con scarico automatico 1"1/4 flex inox G.3/8"

Single lever washbasin mixer with 1"1/4 automatic pop-up waste G.3/8" stainless steel flexible hoses

Lavabo monomando con desagüe automático 1"1/4 latiguillos acero G.3/8"



- € 21
- 155,00
- 2F
- 217,00
- 40
- 201,50
- 4Q
- 201,50



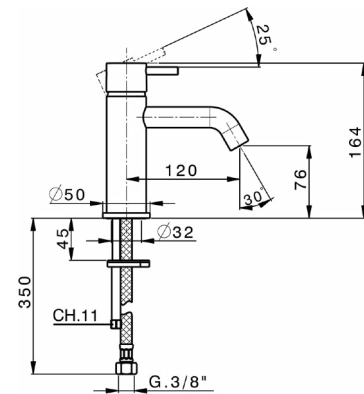
LN000540



Miscelatore monocomando lavabo senza scarico automatico flex inox G.3/8"

Single lever washbasin mixer without pop-up waste G.3/8" stainless steel flexible hoses

Lavabo monomando sin desagüe automático latiguillos acero G.3/8"



- € 21
- 145,00
- 2F
- 203,00
- 40
- 188,50
- 4Q
- 188,50



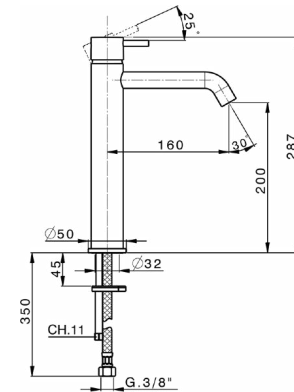
LN003540



Miscelatore monocomando lavabo alto senza scarico automatico flex inox G.3/8"

Single lever tall washbasin mixer without automatic pop-up waste G.3/8" stainless steel flexible hoses

Lavabo monomando alto sin desagüe automático latiguillos acero G.3/8"



- € 21
- 248,00
- 2F
- 347,00
- 40
- 322,50
- 4Q
- 322,50



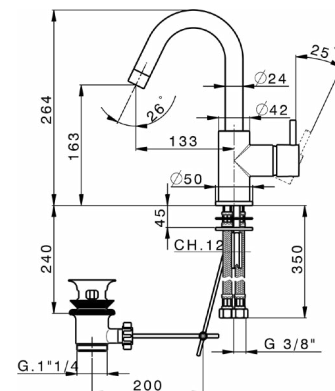
LN000475



Miscelatore monocomando lavabo EnergySave bocca girevole con scarico automatico 1"1/4 flex inox G.3/8"

Single lever washbasin mixer EnergySave swivel spout with 1"1/4 automatic pop-up waste G.3/8" stainless steel flexible hoses

Lavabo monomando EnergySave caño giratorio con desagüe automático 1" 1/4 latiguillos acero G.3/8"



- € 21
- 220,00
- 2F
- 308,00
- 40
- 286,00
- 4Q
- 286,00



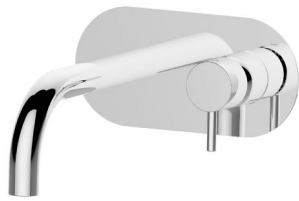
21
Cromo
Chrome
Cromo

2F
Brushed Nickel

40
Nero Opaco
Matt Black
Negro Mate

4Q
Bianco Opaco
White Matt
Bianco Mate

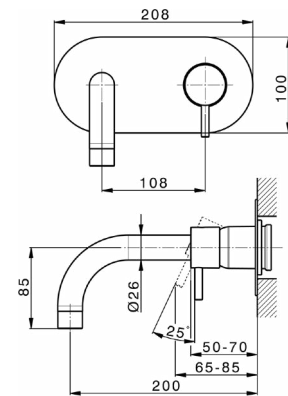
LN005510



Parte esterna monocomando lavabo a parete senza parte incasso per art. ZA025510

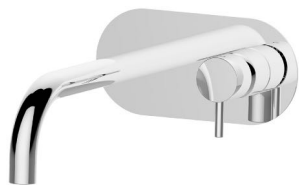
Exposed part for single lever washbasin valve without concealed part for item ZA025510

Parte externa monomando lavabo de pared sin parte empotrada para art. ZA025510



€
21
190,00
2F
266,00
40
234,00
4Q
234,00

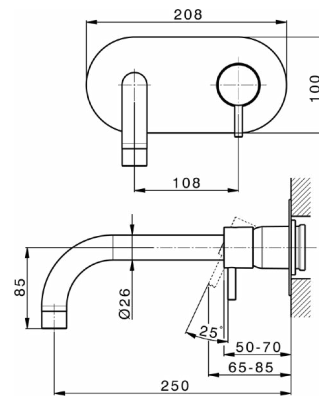
LN005511



Parte esterna monocomando lavabo a parete senza parte incasso per art. ZA025510

Exposed part for single lever washbasin valve without concealed part for item ZA025510

Parte externa monomando lavabo de pared sin parte empotrada para art. ZA025510



€
21
210,00
2F
294,00
40
273,00
4Q
273,00

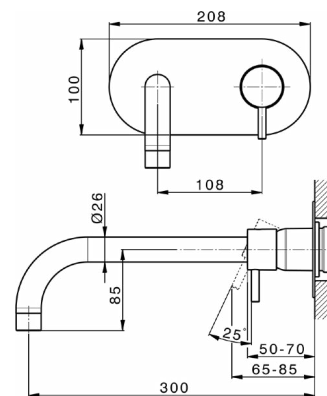
LN005512



Parte esterna monocomando lavabo a parete senza parte incasso per art. ZA025510

Exposed part for single lever washbasin valve without concealed part for item ZA025510

Parte externa monomando lavabo de pared sin parte empotrada para art. ZA025510



€
21
230,00
2F
322,00
40
299,00
4Q
299,00

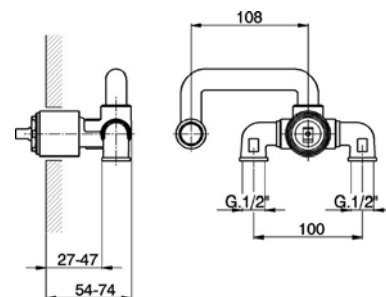
ZA025510



Parte incasso monocomando lavabo a parete senza parte esterna

Concealed single lever washbasin mixer without trim kit

Parte empotrada monomando lavabo de pared sin parte externa



€
04
160,00



M
35

04
Senza finitura
Without finishing
Sin acabado

21
Cromo
Chrome
Cromo

2F
Brushed Nickel

40
Nero Opaco
Matt Black
Negro Mate

4Q
Bianco Opaco
White Matt
Blanco Mate

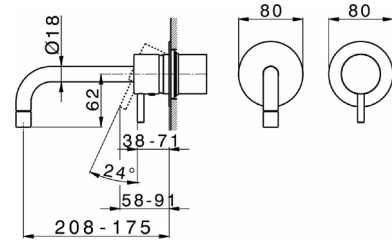
LN005516



Parte esterna monocomando lavabo a parete senza parte incasso per art. ZA025510

Exposed part for single lever washbasin valve without concealed part for item ZA025510

Parte externa monomando lavabo de pared sin parte empotrada para art. ZA025510



€
21
170,00
2F
238,00
40
221,00
4Q
221,00

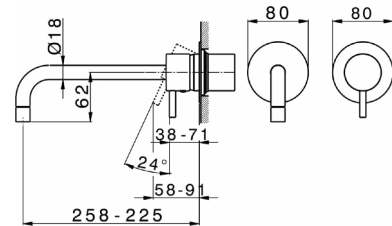
LN005517



Parte esterna monocomando lavabo a parete senza parte incasso per art. ZA025510

Exposed part for single lever washbasin valve without concealed part for items ZA025510

Parte externa monomando lavabo de pared sin parte empotrada para art. ZA025510



€
21
190,00
2F
266,00
40
247,00
4Q
247,00

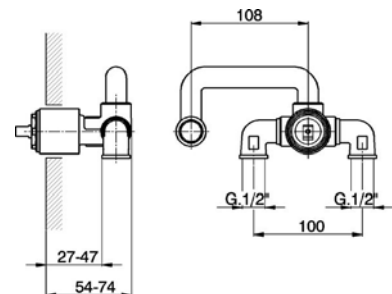
ZA025510



Parte incasso monocomando lavabo a parete senza parte esterna

Concealed single lever washbasin mixer without trim kit

Parte empotrada monomando lavabo de pared sin parte externa



€
04
160,00

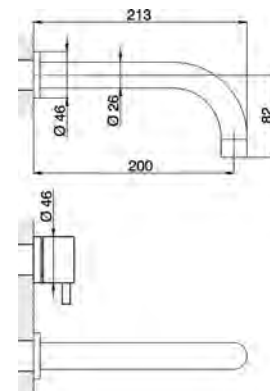
LN013510



Parte esterna lavabo a parete senza parte incasso per art. ZA003500

Exposed part for concealed washbasin mixer without concealed part for items ZA003500

Parte externa lavabo de pared sin parte empotrada para art. ZA003500



€
21
140,00
2F
196,00
40
182,00
4Q
182,00

04
Senza finitura
Without finishing
Sin acabado

21
Cromo
Chrome
Cromo

2F
Brushed Nickel

40
Nero Opaco
Matt Black
Negro Mate

4Q
Bianco Opaco
White Matt
Blanco Mate

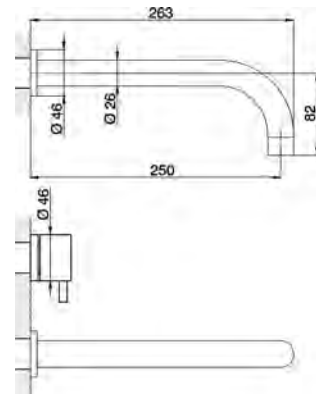
LN013511



Parte esterna lavabo a parete
senza parte incasso
per art. ZA003500

Exposed part for concealed washbasin mixer
without concealed part
for items ZA003500

Parte externa lavabo de pared
sin parte empotrada
para art. ZA003500



€ 21
160,00
2F 224,00
40 208,00
4Q 208,00

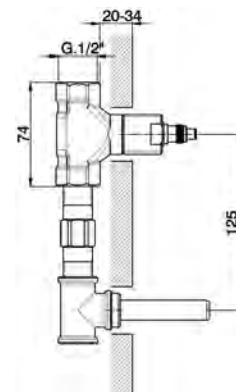
ZA003500



Parte incasso lavabo a parete

Concealed washbasin mixer

Parte empotrada lavabo de pared



€ 04
118,00

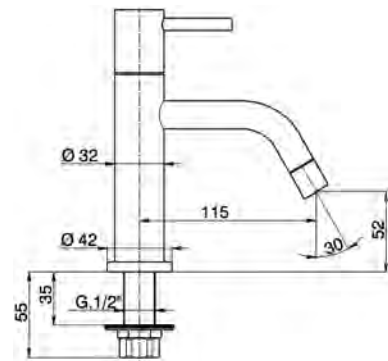
LN000900



Rubinetto monoacqua
senza scarico automatico
senza flessibili

Pillar tap
without pop-up waste
without flexible hoses

Grifo de un sólo agua
sin desagüe automático
sin latiguillos



€ 21
118,00

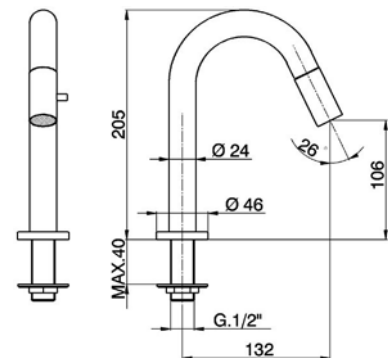
LM000910



Rubinetto monoacqua
senza scarico automatico
senza flessibili

Pillar tap
without pop-up waste
without flexible hoses

Grifo de un sólo agua
sin desagüe automático
sin latiguillos



€ 21
118,00

04
Senza finitura
Without finishing
Sin acabado

21
Cromo
Chrome
Cromo

2F
Brushed Nickel

40
Nero Opaco
Matt Black
Negro Mate

4Q
Bianco Opaco
White Matt
Blanco Mate

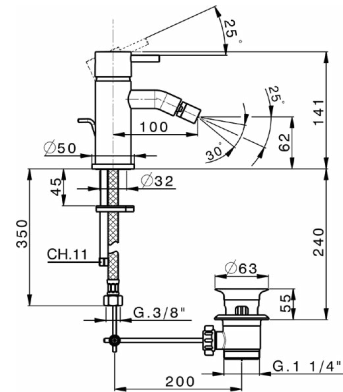
LN000550



Miscelatore monocomando bidet con scarico automatico 1"1/4 flex inox G.3/8"

Single lever bidet mixer with 1"1/4 automatic pop-up waste G.3/8" stainless steel flexible hoses

Bidé monomando con desagüe automático 1"1/4 latiguillos acero G.3/8"



- € 21
- 155,00
- 2F
- 217,00
- 40
- 201,50
- 4Q
- 201,50



M 35

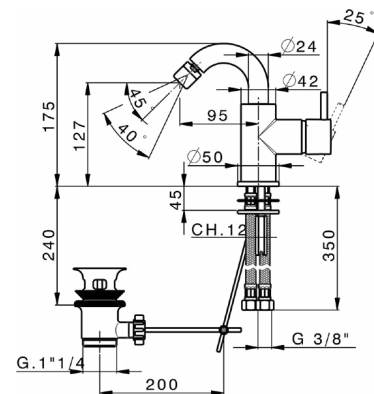
LN002555



Miscelatore monocomando bidet EnergySave bocca girevole con scarico automatico 1"1/4 flex inox G.3/8"

Single lever bidet mixer EnergySave swivel spout with 1"1/4 automatic pop-up waste G.3/8" stainless steel flexible hose

Bidé monomando EnergySave caño giratorio con desagüe automático 1"1/4 latiguillos acero G.3/8"



- € 21
- 220,00
- 2F
- 308,00
- 40
- 286,00
- 4Q
- 286,00



M 35



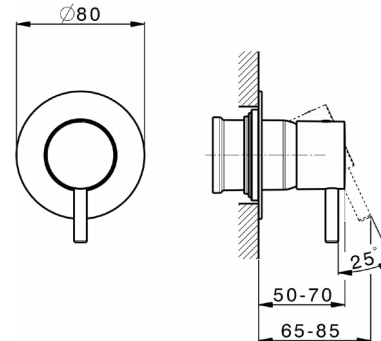
LN003000



Parte esterna monocomando doccia incasso senza parte incasso per art. ZA005300

Exposed part for concealed S.L. shower valve without concealed part for item ZA005300

Parte externa monomando ducha empotrada sin parte empotrada para art. ZA005300



- € 21
- 110,00
- 2F
- 154,00
- 40
- 143,00
- 4Q
- 143,00

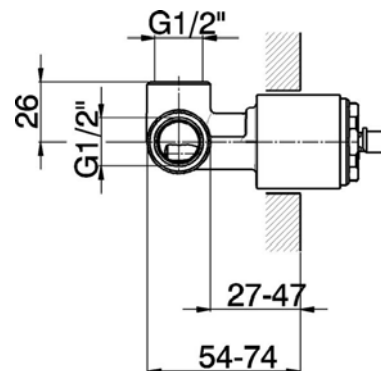
ZA005300



Parte incasso monocomando doccia doccia incasso 1/2" senza parte esterna

Concealed single lever shower mixer 1/2" concealed shower without trim kit

Parte empotrada monomando ducha ducha empotrada 1/2" sin parte externa



- € 04
- 54,60

04
Senza finitura
Without finishing
Sin acabado

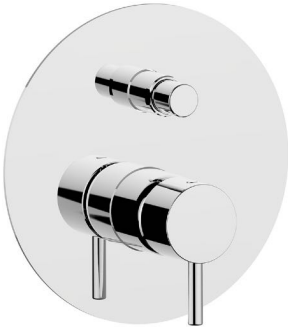
21
Cromo
Chrome
Cromo

2F
Brushed Nickel

40
Nero Opaco
Matt Black
Negro Mate

4Q
Bianco Opaco
White Matt
Blanco Mate

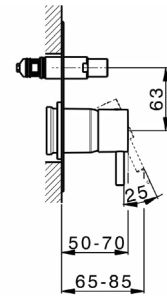
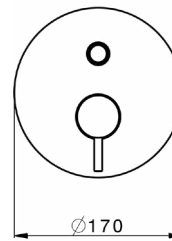
LN002100



Parte esterna monocomando vasca-doccia incasso
deviatore automatico 2 uscite
senza parte incasso
per art. ZA005210

Exposed part for concealed S.L.bath-shower valve
2 outlet automatic diverter
without concealed part
for items ZA005210

Parte esterna monomando baño/ducha empotrado
desviador automático 2 salidas
sin parte empotrada
para art. ZA005210



€
21
155,00
2F
217,00
40
200,00
4Q
200,00

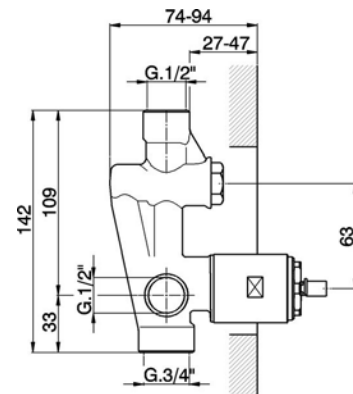
ZA005210



Parte incasso monocomando vasca-doccia
deviatore 2 uscite 1/2" e 3/4"
senza parte esterna

Concealed single lever bath-shower mixer
1/2" and 3/4" 2 Outlet diverter
without trim kit

Parte empotrada monomando baño/ducha
desviador 2 salidas 1/2" y 3/4"
sin parte externa



€
04
76,70

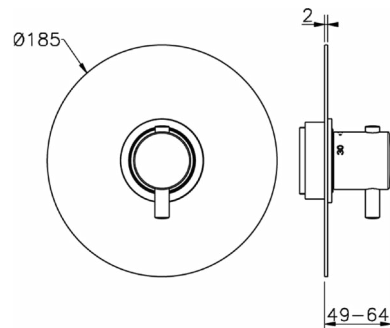
LN007200



Parte esterna termostatico doccia incasso
senza rubinetto d'arresto
senza parte incasso
per art. ZA007220

Exposed part for concealed thermo shower valve
without stop valve
without concealed part
for items ZA007220

Parte esterna termostático ducha empotrada
sin llave de paso
sin parte empotrada
para art. ZA007220



€
21
140,00
2F
196,00
40
182,00
4Q
182,00

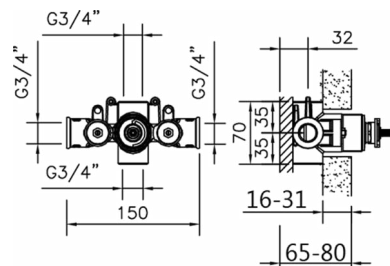
ZA007220



Parte incasso termostatico 3/4"
senza rubinetto d'arresto
senza parte esterna

3/4" Concealed thermostatic valve
without Stopvalve
without trim kit

Parte empotrada termostático 3/4"
sin llave de paso
sin parte externa



€
04
210,00

04
Senza finitura
Without finishing
Sin acabado

21
Cromo
Chrome
Cromo

2F
Brushed Nickel

40
Nero Opaco
Matt Black
Negro Mate

4Q
Bianco Opaco
White Matt
Blanco Mate

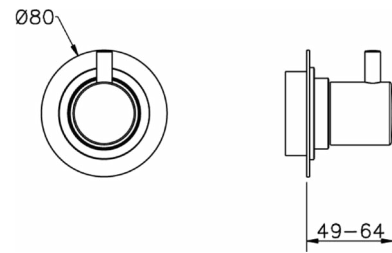
LN003310



Parte esterna rubinetto
senza parte incasso
per art. ZA003330

Stopvalve exposed part
without concealed part
for item ZA003330

Parte esterna llave de paso
sin parte empotrada
para art. ZA003330



€ 21
110,00
2F
154,00
40
143,00
4Q
143,00

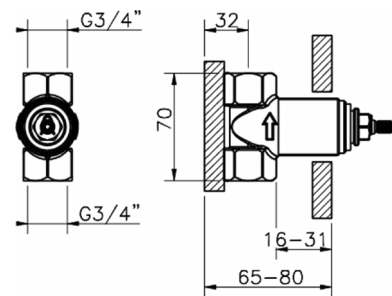
ZA003330



Parte incasso rubinetto 3/4"
Apertura in senso antiorario

3/4" Stopvalve concealed part
Opening counterclockwise

Parte empotrada llave de paso 3/4"
Apert. sentido contrario agujas del reloj



€ 04
70,00

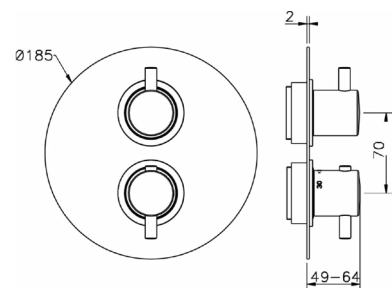
LN007300



Parte esterna termostatico doccia incasso 1 uscita
rubinetto d'arresto
senza parte incasso
per art. ZA007301

Exposed part for con.thermo.shower valve 1-outlet
stop valve
without concealed part
for items ZA007301

Parte externa termostático ducha emp. 1 salida
llave de paso
sin parte empotrada
para art. ZA007301



€ 21
190,00
2F
266,00
40
247,00
4Q
247,00

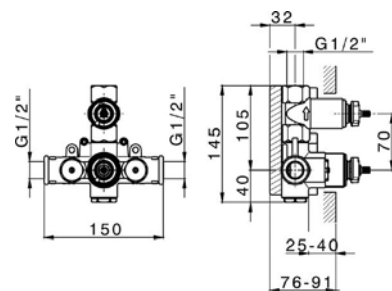
ZA007301



Parte incasso termostatico doccia 1 uscita
rubinetto d'arresto con uscita 1/2"
senza parte esterna

Concealed thermostatic shower valve, 1-outlet
Stopvalve with 1/2" outlet
without trim kit

Parte empotrada termostático ducha 1 salida
llave de paso con salida 1/2"
sin parte externa



€ 04
218,40

T
20

04
Senza finitura
Without finishing
Sin acabado

21
Cromo
Chrome
Cromo

2F
Brushed Nickel

40
Nero Opaco
Matt Black
Negro Mate

4Q
Bianco Opaco
White Matt
Blanco Mate

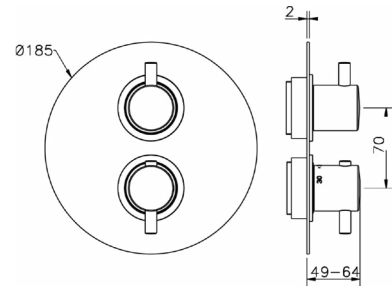
LN018100



Parte esterna termostatico doccia incasso 2 uscite con devistop 2 uscite senza parte incasso per art. ZA018101

Exposed part for con.thermo.shower valve, 2-outlet with 2 outlet devistop without concealed part for item ZA018101

Parte externa termostático ducha emp. 2 salidas con devistop 2 salidas sin parte empotrada para art. ZA018101



€
21
190,00
2F
266,00
40
247,00
4Q
247,00

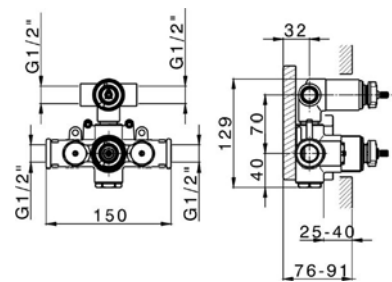
ZA018101



Parte incasso termostatico doccia 2 uscite con devistop 2 uscite 1/2" senza parte esterna

Concealed thermostatic shower valve, 2-outlets with 1/2" 2 outlet devistop cartridge without trim kit

Parte empotrada termostático ducha 2 salidas con devistop 2 salidas 1/2" sin parte externa



€
04
269,90

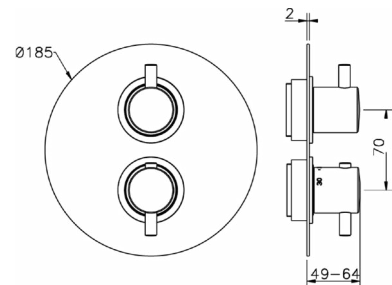
LN018200



Parte esterna termostatico doccia incasso 3 uscite con devistop 3 uscite senza parte incasso per art. ZA018201

Exposed part for con.thermo.shower valve, 3-outlet with 3 outlet devistop without concealed part for item ZA018201

Parte externa termostático ducha emp. 3 salidas con devistop 3 salidas sin parte empotrada para art. ZA018201



€
21
190,00
2F
266,00
40
247,00
4Q
247,00

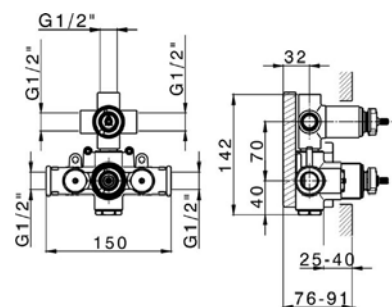
ZA018201



Parte incasso termostatico doccia 3 uscite con devistop 3 uscite 1/2" senza parte esterna

Concealed thermostatic shower valve, 3-outlets with 1/2" 3 outlet devistop cartridge without trim kit

Parte empotrada termostático ducha 3 salidas con devistop 3 salidas 1/2" sin parte externa



€
04
279,30

04
Senza finitura
Without finishing
Sin acabado

21
Cromo
Chrome
Cromo

2F
Brushed Nickel

40
Nero Opaco
Matt Black
Negro Mate

4Q
Bianco Opaco
White Matt
Blanco Mate

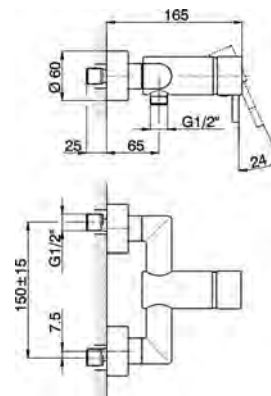
LM000420



Miscelatore monocomando doccia
senza completo doccia
attacco per flessibile 1/2" M

Single lever shower mixer
without shower set
1/2" M flexible connection

Ducha monomando
sin conjunto ducha
conexión para latiguillo 1/2"M



- €
- 21
- 180,00
- 2F
- 252,00
- 40
- 234,00
- 4Q
- 234,00

M
3B

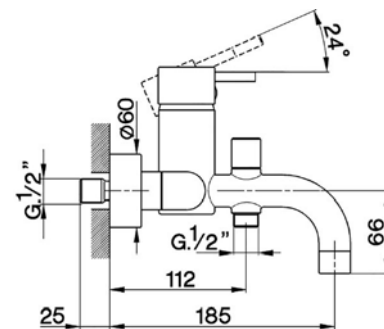
LM000150



Miscelatore monocomando vasca
senza flex e doccia

Single lever bath mixer
without flexible hose and handshower

Bañera monomando
sin flexible y duchita



- €
- 21
- 250,00
- 2F
- 350,00
- 40
- 325,00
- 4Q
- 325,00

M
3B

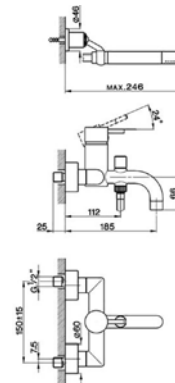
LM000120



Miscelatore monocomando vasca completo
supporto doccia snodato murale
doccetta monogetto minimale
flex PVC 150 cm

Single lever bath mixer, with shower set
wall mounted adjustable handshower bracket
minimalistic one spray handshower
150 cm PVC Flexible Hose

Bañera monomando con duplex
soporte duchita articulado mural
duchita una función minimal
flexible PVC 150 cm



- €
- 21
- 360,00
- 2F
- 504,00
- 40
- 468,00
- 4Q
- 468,00

M
3B

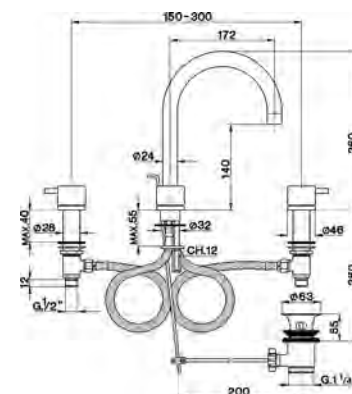
LN001060



Miscelatore lavabo 3 fori
con scarico automatico 1"1/4

3-holes basin mixer
with 1"1/4 automatic pop-up waste

Lavabo 3 agujeros
con desagüe automático 1"1/4



- €
- 21
- 330,00
- 2F
- 448,00
- 40
- 429,00
- 4Q
- 429,00

21
Cromo
Chrome
Cromo

2F
Brushed Nickel

40
Nero Opaco
Matt Black
Negro Mate

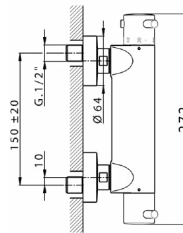
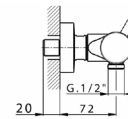
4Q
Bianco Opaco
White Matt
Blanco Mate

LNT01010

Miscelatore termostatico doccia
senza completo doccia
attacco per flessibile 1/2" M

Thermostatic shower mixer
without shower set
1/2" M flexible connection

Ducha termostática
sin conjunto ducha
conexión para flexible 1/2"M



€
21
240,00
2F
336,00
40
312,00
4Q
312,00

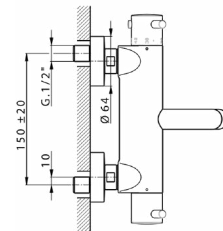
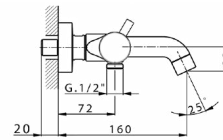


LNT23016

Miscelatore termostatico vasca
senza completo doccia
attacco per flessibile 1/2" M

Thermostatic bath mixer
without shower set
1/2" M flexible connection

Bañera termostática
sin conjunto ducha
conexión para flexible 1/2"M



€
21
330,00
2F
462,00
40
429,00
4Q
429,00

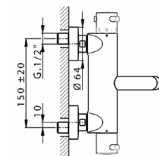
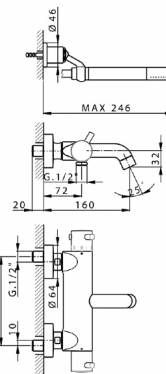


LND23016

Miscelatore termostatico vasca completo
supporto doccia snodato murale
doccetta monogetto minimalista
flex PVC 150 cm

Thermostatic bath mixer, with shower set
wall mounted swivel handshower bracket
minimalistic one spray handshower
150 cm PVC Flexible Hose

Bañera termostática con duplex
soporte duchita articulado mural
duchita una función minimalista
flexible PVC 150 cm



€
21
440,00
2F
616,00
40
572,00
4Q
572,00



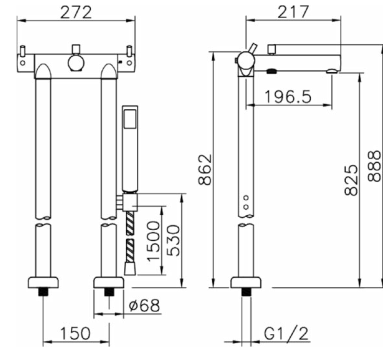
LNT39010



Completo termostatico Vasca Free Standing
doccetta monogetto minimale
flex PVC 150 cm

Free-Standing Bath/S.Thermo Set
minimalistic one spray handshower
150 cm PVC Flexible Hose

Conjunnto termostático Banera de suelo
duchita una función minimal
flexible PVC 150 cm



T
20

€
21
955,50
2F
1.433,00
40
1.337,00
4Q
1.337,00

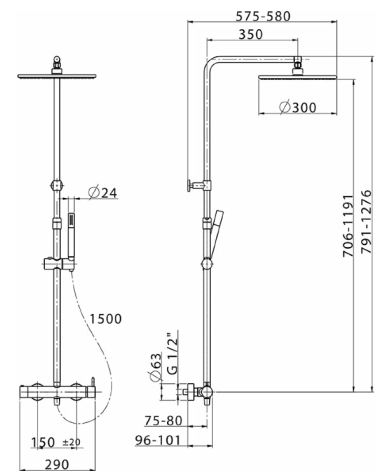
LN004030



Colonna doccia monocomando 2 funzioni
deviastop 2 uscite
colonna telescopica
supporto doccetta scorrevole
doccetta monogetto Minimale
soffione tondo D.300 mm in Ottone
flex PVC 150 cm

2-function single lever shower set
2 outlet deviastop
adjustable riser column
sliding shower bracket
minimalistic one spray handshower
300 mm Brass round headshower
150 cm PVC Flexible Hose

Columna monomando ducha 2 funciones
deviastop 2 salidas
columna telescópica
soporte duchita corredero
duchita una función minimal
rociador redondo Ø 300 mm de Latón
flexible PVC 150 cm



M
35

€
21
720,00

21
Cromo
Chrome
Cromo

2F
Brushed Nickel

40
Nero Opaco
Matt Black
Negro Mate

4Q
Bianco Opaco
White Matt
Blanco Mate

LNC7801N

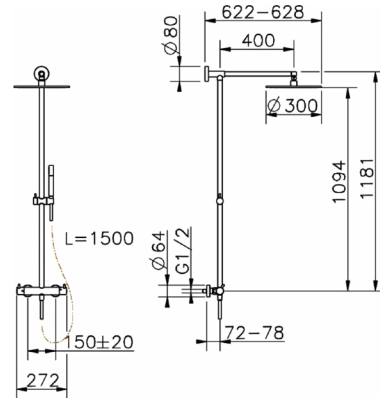
€
21
950,00
2F
1.425,00
40
1.330,00
4Q
1.330,00



Colonna doccia termostatica 2 funzioni
deviastop 2 uscite
colonna fissa
supporto doccetta scorrevole in Ottone
doccetta monogetto Minimale
soffione tondo D.300 mm in OTTONE
flessibile liscio SUPREME 150 cm

2-functions Thermostatic shower set
2 outlets deviastop
not adjustable column
sliding shower bracket
minimalistic one spray handshower
300 mm BRASS round shower head
150 cm smooth SUPREME Flexible Hose

Columna termostática ducha 2 funciones
deviastop 2 salidas
columna fija
soporte duchita corredero en Latón
duchita una función minimal
rociador redondo Ø 300 mm de LATÓN
flexible liso SUPREME 150 cm



T
20



LNC8201D

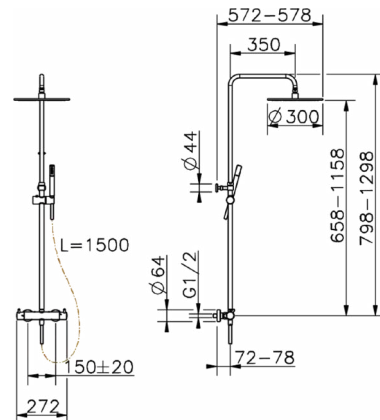
€
21
780,00



Colonna doccia termostatica 2 funzioni
deviastop 2 uscite
colonna telescopica
supporto doccetta scorrevole in Ottone
doccetta monogetto Minimale
soffione tondo D.300 mm in Ottone
flessibile liscio SUPREME 150 cm

2-function Thermostatic shower set
2 outlet deviastop
adjustable riser column
sliding handshower bracket
minimalistic one spray handshower
300 mm Brass round shower head
150 cm smooth SUPREME Flexible Hose

Columna termostática ducha 2 funciones
deviastop 2 salidas
columna telescópica
soporte duchita corredizo en Latón
duchita una función minimal
rociador redondo Ø 300 mm de Latón
flexible liso SUPREME 150 cm



T
20



21
Cromo
Chrome
Cromo

2F
Brushed Nickel

40
Nero Opaco
Matt Black
Negro Mate

4Q
Bianco Opaco
White Matt
Blanco Mate

LSC90010

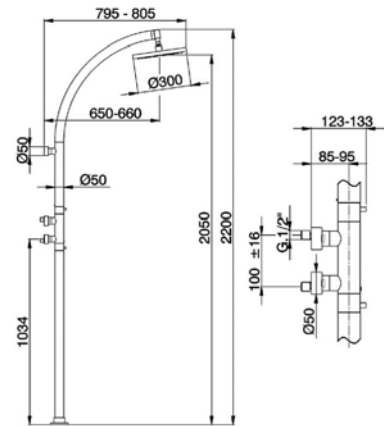
€ 21
2.030,00



Colonna doccia termostatica da pavimento
miscelatore termostatico interasse 100 mm
colonna fissa
soffione tondo D.300 mm in Ottone

Thermostatic floor-mounted shower column
thermostatic mixer 100 mm centre to centre
not adjustable column
300 mm Brass Round Head Shower

Columna termostática ducha de suelo
mezclador termostático entre-ejes 100 mm
columna fija
rociador redondo Ø 300 mm de Latón



T
A2

LSC91010

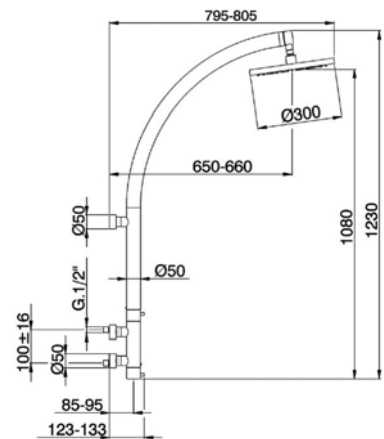
€ 21
1.730,00



Colonna doccia termostatica murale
miscelatore termostatico interasse 100 mm
colonna fissa
soffione tondo D.300 mm in Ottone

Thermostatic wall-mounted shower column
thermostatic mixer 100 mm centre to centre
not adjustable column
300 mm Brass Round Head Shower

Columna termostática ducha mural
mezclador termostático entre-ejes 100 mm
columna fija
rociador redondo Ø 300 mm de Latón



T
A2

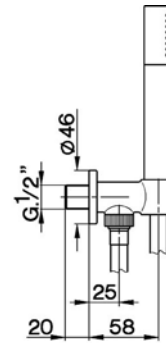
LS003033



Completo doccia con presa acqua
supporto doccetta murale
doccetta monogetto Minimal
flex PVC 150 cm

Showerset with wall elbow
wall mounted handshower holder
minimal one spray handshower
150 cm PVC Flexible Hose

Conjunto ducha con toma de agua
soporte duchita mural
duchita una función Minimal
flexible PVC 150 cm



€
21
165,00
2F
247,00
40
231,00
4Q
231,00

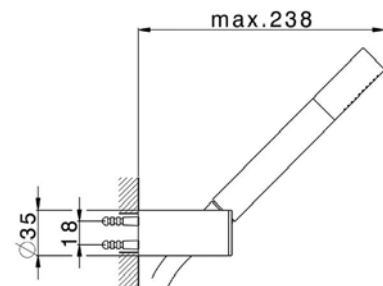
DS018360



Completo doccia duplex
supporto doccetta snodato murale
doccetta monogetto minimale
flex PVC 150 cm

Shower set
wall mounted adjustable handshower bracket
minimalistic one spray handshower
150 cm PVC flexible hose

Conjunto ducha duplex
soporte duchita articulado mural
duchita una función minimal
flexible de PVC 150 cm



€
21
135,00
2F
202,00
40
189,00
4Q
189,00

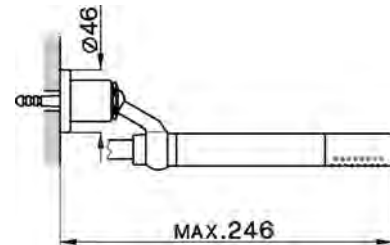
DS018070



Completo doccia duplex
supporto doccetta snodato murale
doccetta monogetto minimale
flex PVC 150 cm

Shower set
wall mounted swivel handshower holder
minimalistic one spray handshower
150 cm PVC Flexible Hose

Conjunto ducha duplex
soporte duchita articulado mural
duchita una función minimal
flexible PVC 150 cm



€
21
115,00
2F
174,00

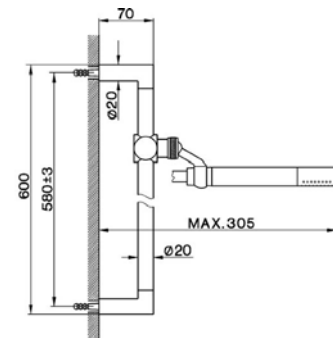
DS010050



Completo doccia saliscendi
asta 58 cm con supporto scorrevole
doccetta monogetto minimale
flex PVC 150 cm

Shower set
58 cm sliding rail bar with sliding bracket
minimalistic one spray handshower
150 cm PVC Flexible Hose

Conjunto ducha barra corrediza
barra 58 cm con soporte corredizo
duchita una función minimal
flexible PVC 150 cm



€
21
235,00
2F
352,50
40
329,00
4Q
329,00

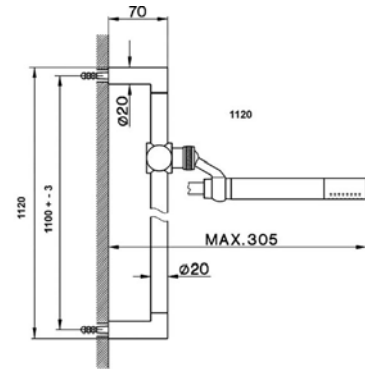
DS010052



Completo doccia saliscendi
asta 110 cm con supporto scorrevole
doccetta monogetto minimale
flex PVC 150 cm

Shower set
110 cm sliding rail bar with sliding bracket
minimalistic one spray handshower
150 cm PVC Flexible Hose

Conjunto ducha barra corrediza
barra 110 cm con soporte corredizo
duchita una función minimal
flexible PVC 150 cm



€
21
290,00
2F
435,00
40
406,00
4Q
406,00

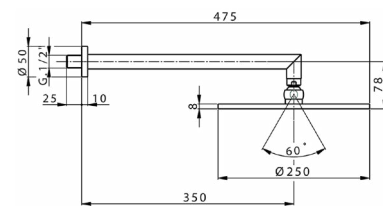
DS013630



Braccio doccia con soffione
soffione tondo D.250 mm sp.8 mm in OTTONE
braccio doccia L.350 mm

Shower arm with showerhead
250 mm round showerhead 8 mm thick BRASS
350 mm shower arm

Brazo ducha con rociador
rociador redondo Ø 250 mm es.8 mm de LATÓN
brazo ducha L.350 mm



€
21
230,00
2F
345,00
40
360,00
4Q
360,00

DS013610



Braccio doccia con soffione
soffione tondo D.400 mm sp.8 mm in OTTONE
braccio doccia L.400 mm

Shower arm with showerhead
400 mm round showerhead 8 mm thick BRASS
400 mm shower arm

Brazo ducha con rociador
rociador redondo Ø 400 mm es.8 mm de LATÓN
brazo ducha L.400 mm



€
21
350,00

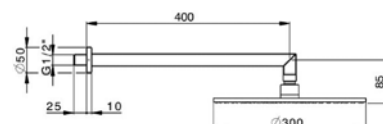
DS013620



Braccio doccia con soffione
soffione tondo D.300 mm sp.8 mm in OTTONE
braccio doccia L.400 mm

Shower arm with showerhead
300 mm round showerhead 8 mm thick BRASS
400 mm shower arm

Brazo ducha con rociador
rociador redondo Ø 300 mm es.8 mm de LATÓN
brazo ducha L.400 mm



€
21
300,00
2F
450,00
40
385,00
4Q
385,00

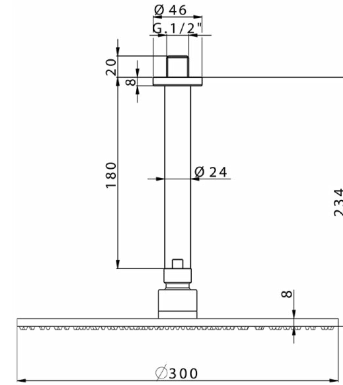
DS013700



Braccio doccia con soffione
soffione tondo D.300 mm sp.8 mm in OTTONE

Shower arm with showerhead
300 mm round showerhead 8 mm thick BRASS

Brazo ducha con rociador
rociador redondo Ø 300 mm es.8 mm de LATÓN



€
21
300,00
2F
420,00
40
390,00
4Q
390,00

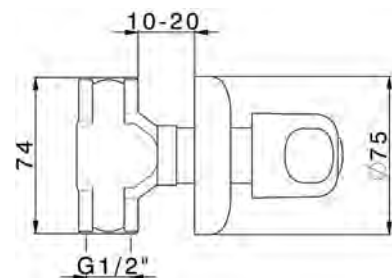
ZA000290



Rubinetto d'arresto incasso
uscita 1/2" F

Concealed stop valve
1/2" F outlet

Llave de paso empotrada
salida 1/2" F



€
21
73,20

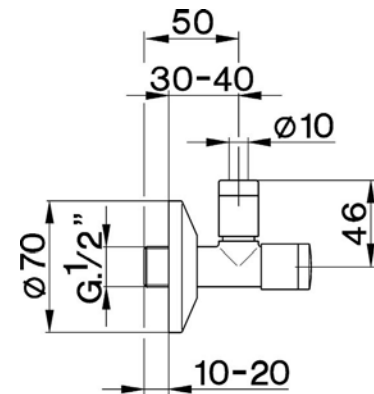
ZA002900



Rubinetto di alimentazione
con filtro

Supply valve
with filter

Grifo de alimentación
con filtro

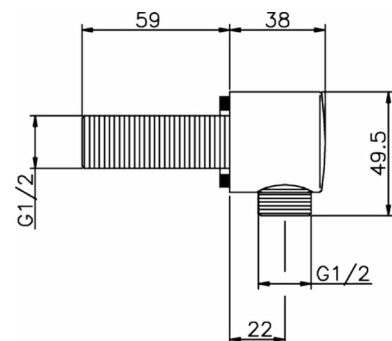


€
21
45,00
2A
62,80

DS017320



Presa d'acqua
Elbow
Toma de agua

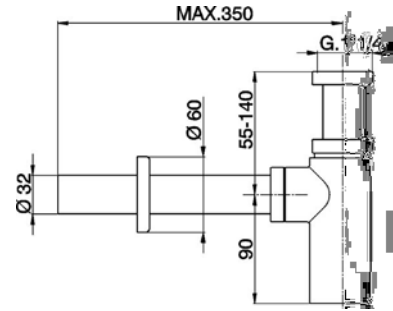


€
21
36,00
40
47,00
4Q
47,00

ZA004042



Sifone minimale 1"1/4
 1"1/4 Minimal siphon
 Sifón minimalista 1" 1/4

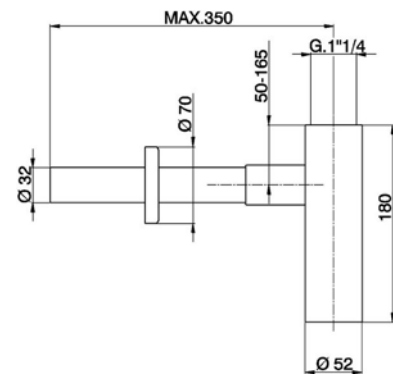


€
 21
 59,50
 40
 77,50
 4Q
 77,50

ZA004070



Sifone 1"1/4
 1" 1/4 Siphon
 Sifón 1" 1/4

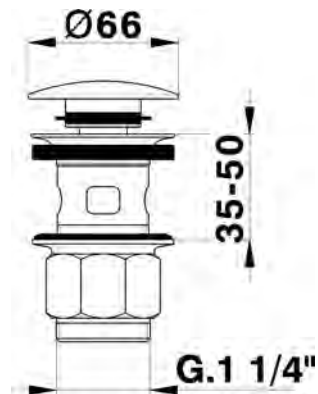


€
 21
 145,00

ZA001620



Piletta click-clack 1"1/4 per lavabo
 per sistema scarico troppo pieno
 1"1/4 click clack drain for basin mixer
 for overflow bath drain system
 Válvula desagüe click-clack 1" 1/4 para lavabo
 para sistema de desagüe con rebosadero

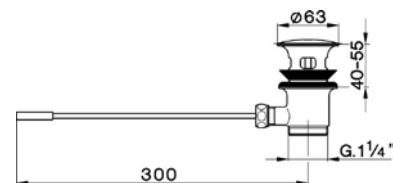


€
 21
 45,00
 2F
 63,00
 40
 58,50
 4Q
 58,50

ZA005800



Scarico automatico
 astina frontale
 Automatic pop-up waste
 frontal rod
 Desagüe automático
 varilla frontal

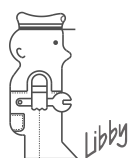


€
 21
 27,80

TOP STYLE



LESS MINIMAL



cisal
RUBINETTERIA



Tenuta ai colpi di pressione (colpi d'ariete) a 60 bar.

Tightness to pressure shocks (water hammer) up to 60 bar.

Étanchéité aux coups de bélier 60 bar.

Geprüft gegen Druckstöße (Wasserschläge) bis zu 60 bar.

Hermeticidad a los golpes de presión (golpe de ariete) de 60 bar

CARTUCCE

La cartuccia a dischi ceramici, progettata secondo le norme NF-Francesi e DIN-Tedesche, consente di ottenere elevate portate d'acqua ed una sorprendente silenziosità della rubinetteria stessa. Dischi ceramici curati nella finitura superficiale e lubrificati con grassi particolari garantiscono una perfetta morbidezza di funzionamento.

CARTRIDGES

Ceramic disks cartridge, planned following French NF and German DIN standards, enables to obtain high flow rates and a surprising noiseless of the fittings. Ceramic disks are controlled on surface finishings and lubricated with special greases, and they guarantee a perfect and smooth functioning.

CARTOUCHES

La cartouche à disques céramiques, fabriquée selon les normes NF-Françaises et DIN-Allemandes, obtient des débits très élevés tout en étant étonnamment silencieuse. Ces disques céramiques dont le polissage est très soigné, sont lubrifiés au montage avec des graisses particulières, garantissant une parfaite souplesse de fonctionnement.

KARTUSCHE

Die Kartusche mit keramischen Scheiben erfüllt mühelos die strengen deutschen, sowie die französischen Normen. Sie zeichnet sich durch eine hohe Durchflußmenge, sowie einen geringen Geräuschpegel aus. Die keramischen Scheiben werden auf die geforderte Oberfläche hin werksseitig kontrolliert und mit einer speziellen Fettschicht versehen. Dies garantiert die Leichtgängigkeit der Kartusche.

CARTUCHOS

El cartucho de discos cerámicos, diseñado conforme a las normas francesas NF y alemanas DIN, permite obtener elevados caudales de agua y una sorprendente silenziosidad de la grifería. Discos cerámicos, con un esmerado acabado superficial y lubricados con grasas especiales, garantizan una suavidad inigualable del funcionamiento.



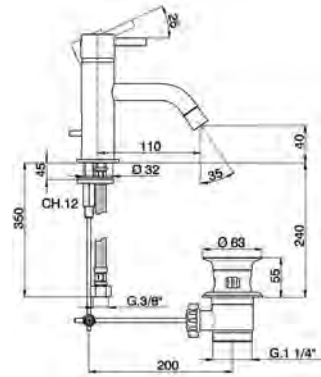
LM000510



Miscelatore monocomando lavabo con scarico automatico 1"1/4 flex inox G.3/8"

Single lever washbasin mixer with automatic 1"1/4 automatic pop-up waste G.3/8" stainless steel flexible hoses

Lavabo monomando con desagüe automático 1"1/4 latiguillos acero G.3/8"



M
25

€
21
147,00
2F
206,00
40
191,00
4Q
191,00

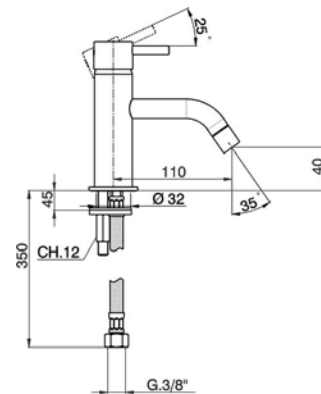
LM000540



Miscelatore monocomando lavabo senza scarico automatico flex inox G.3/8"

Single lever washbasin mixer without automatic pop-up waste G.3/8" stainless steel flexible hoses

Lavabo monomando sin desagüe automático latiguillos acero G.3/8"



M
25

€
21
136,50
2F
194,00
40
177,00
4Q
177,00

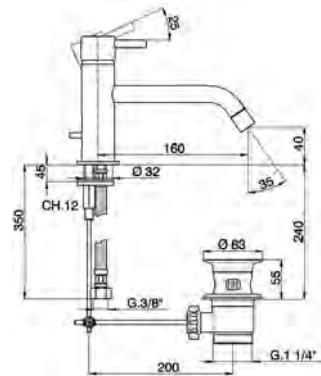
LM001510



Miscelatore monocomando lavabo con scarico automatico 1"1/4 flex inox G.3/8"

Single lever washbasin mixer with automatic 1"1/4 automatic pop-up waste G.3/8" stainless steel flexible hose

Lavabo monomando con desagüe automático 1"1/4 latiguillos acero G.3/8"



M
25

€
21
198,20
2F
277,50
40
257,50
4Q
257,50

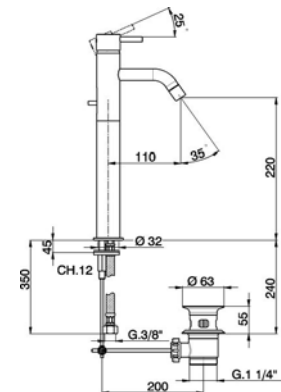
LM000520



Miscelatore monocomando lavabo alto con scarico automatico 1"1/4 flex inox G.3/8"

Single lever 'high' washbasin mixer with automatic 1"1/4 automatic pop-up waste G.3/8" stainless steel flexible hoses

Lavabo monomando alto con desagüe automático 1"1/4 latiguillos acero G.3/8"



M
25

€
21
205,80
2F
288,00
40
267,50
4Q
267,50

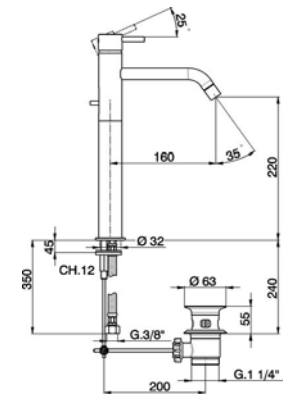
LM001520



Miscelatore monocomando lavabo alto con scarico automatico 1"1/4 flex inox G.3/8"

Single lever tall washbasin mixer with automatic 1"1/4 automatic pop-up waste G.3/8" stainless steel flexible hose

Lavabo monomando alto con desagüe automático 1"1/4 latiguillos acero G.3/8"



M
25

€
21
216,30
2F
305,50
40
281,00
4Q
281,00

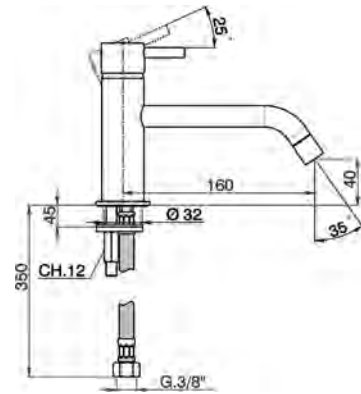
LM001540



Miscelatore monocomando lavabo senza scarico automatico flex inox G.3/8"

Single lever washbasin mixer without automatic pop-up waste G.3/8" stainless steel flexible hose

Lavabo monomando sin desagüe automático latiguillos acero G.3/8"



M
25

€
21
184,30
2F
258,00
40
240,00
4Q
240,00

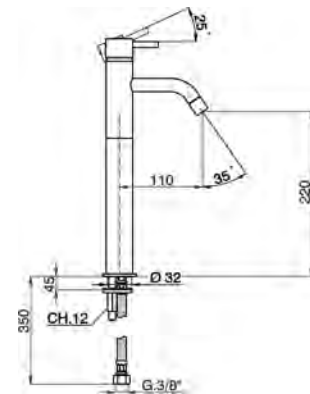
LM002540



Miscelatore monocomando lavabo alto senza scarico automatico flex inox G.3/8"

Single lever 'high' washbasin mixer without automatic pop-up waste G.3/8" stainless steel flexible hose

Lavabo monomando alto sin desagüe automático latiguillos acero G.3/8"



M
25

€
21
195,30
2F
273,50
40
254,00
4Q
254,00

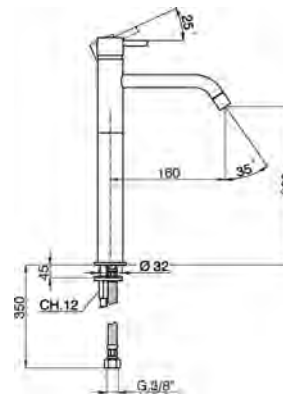
LM003540



Miscelatore monocomando lavabo alto senza scarico automatico flex inox G.3/8"

Single lever tall washbasin mixer without pop-up waste G.3/8" stainless steel flexible hoses

Lavabo monomando alto sin desagüe automático latiguillos acero G.3/8"



M
25

€
21
205,80
2F
292,50
40
267,50
4Q
267,50

21
Cromo
Chrome
Cromo

2F
Brushed Nickel

40
Nero Opaco
Matt Black
Negro Mate

4Q
Bianco Opaco
White Matt
Blanco Mate

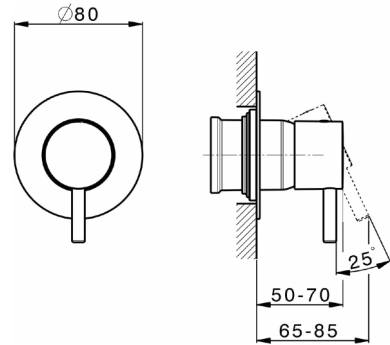
LN003000



Parte esterna monocomando doccia incasso senza parte incasso per art. ZA005300

Exposed part for concealed S.L. shower valve without concealed part for item ZA005300

Parte esterna monomando ducha empotrada sin parte empotrada para art. ZA005300



€
21
110,00
2F
154,00
40
143,00
4Q
143,00

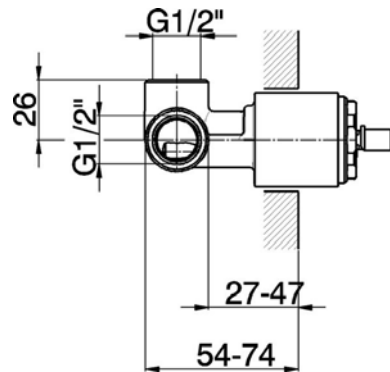
ZA005300



Parte incasso monocomando doccia doccia incasso 1/2" senza parte esterna

Concealed single lever shower mixer 1/2" concealed shower without trim kit

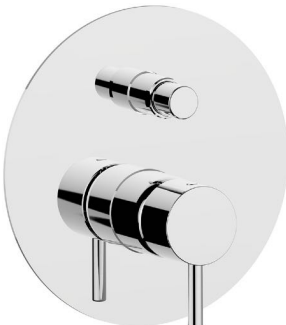
Parte empotrada monomando ducha ducha empotrada 1/2" sin parte externa



€
04
54,60

M
35

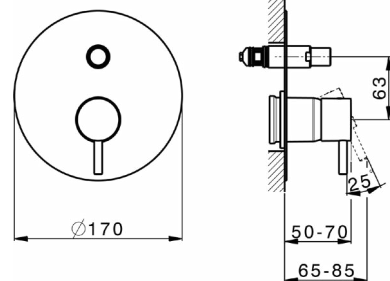
LN002100



Parte esterna monocomando vasca-doccia deviatore automatico 2 uscite senza parte incasso per art. ZA005210

Exposed part for concealed S.L. bath-shower valve 2 outlet automatic diverter without concealed part for items ZA005210

Parte esterna monomando baño/ducha empotrado desviador automático 2 salidas sin parte empotrada para art. ZA005210



€
21
155,00
2F
217,00
40
200,00
4Q
200,00

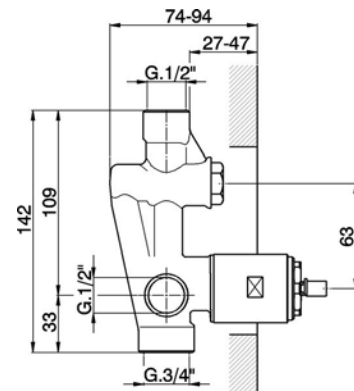
ZA005210



Parte incasso monocomando vasca-doccia deviatore 2 uscite 1/2" e 3/4" senza parte esterna

Concealed single lever bath-shower mixer 1/2" and 3/4" 2 Outlet diverter without trim kit

Parte empotrada monomando baño/ducha desviador 2 salidas 1/2" y 3/4" sin parte externa



€
04
76,70

M
35

04
Senza finitura
Without finishing
Sin acabado

21
Cromo
Chrome
Cromo

2F
Brushed Nickel

40
Nero Opaco
Matt Black
Negro Mate

4Q
Bianco Opaco
White Matt
Blanco Mate

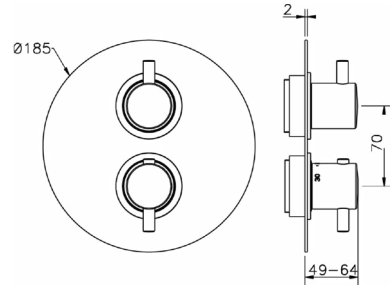
LN007300



Parte esterna termostatico doccia incasso 1 uscita
rubinetto d'arresto
senza parte incasso
per art. ZA007301

Exposed part for con.thermo.shower valve 1-outlet
stop valve
without concealed part
for items ZA007301

Parte esterna termostático ducha emp. 1 salida
llave de paso
sin parte empotrada
para art. ZA007301



€
21
190,00
2F
266,00
40
247,00
4Q
247,00

ZA007301

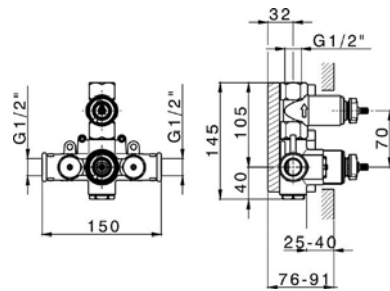


T
20

Parte incasso termostatico doccia 1 uscita
rubinetto d'arresto con uscita 1/2"
senza parte esterna

Concealed thermostatic shower valve, 1-outlet
Stopvalve with 1/2" outlet
without trim kit

Parte empotrada termostático ducha 1 salida
llave de paso con salida 1/2"
sin parte externa



€
04
218,40

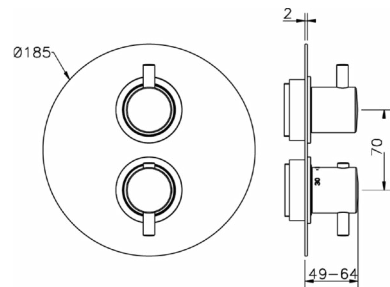
LN018100



Parte esterna termostatico doccia incasso 2 uscite
con devistop 2 uscite
senza parte incasso
per art. ZA018101

Exposed part for con.thermo.shower valve, 2-outlet
with 2 outlet devistop
without concealed part
for item ZA018101

Parte esterna termostático ducha emp. 2 salidas
con devistop 2 salidas
sin parte empotrada
para art. ZA018101



€
21
190,00
2F
266,00
40
247,00
4Q
247,00

ZA018101



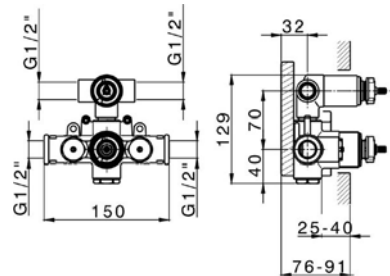
T
20



Parte incasso termostatico doccia 2 uscite
con devistop 2 uscite 1/2"
senza parte esterna

Concealed thermostatic shower valve, 2-outlets
with 1/2" 2 outlet devistop cartridge
without trim kit

Parte empotrada termostático ducha 2 salidas
con devistop 2 salidas 1/2"
sin parte externa



€
04
269,90

04
Senza finitura
Without finishing
Sin acabado

21
Cromo
Chrome
Cromo

2F
Brushed Nickel

40
Nero Opaco
Matt Black
Negro Mate

4Q
Bianco Opaco
White Matt
Blanco Mate

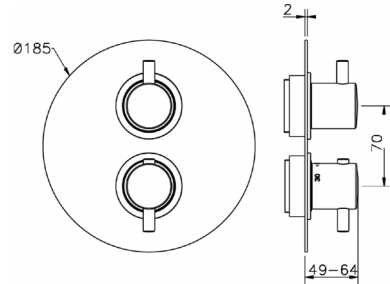
LN018200



Parte esterna termostatico doccia incasso 3 uscite con deviasop 3 uscite senza parte incasso per art. ZA018201

Exposed part for con.thermo.shower valve, 3-outlet with 3 outlet deviasop without concealed part for item ZA018201

Parte externa termostático ducha emp. 3 salidas con deviasop 3 salidas sin parte empotrada para art. ZA018201



€
21
190,00
2F
266,00
40
247,00
4Q
247,00

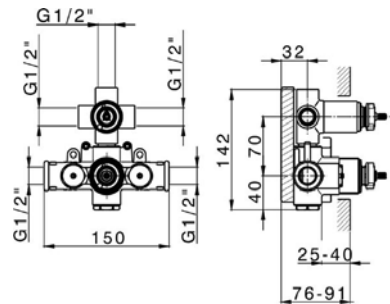
ZA018201



Parte incasso termostatico doccia 3 uscite con deviasop 3 uscite 1/2" senza parte esterna

Concealed thermostatic shower valve, 3-outlets with 1/2" 3 outlet deviasop cartridge without trim kit

Parte empotrada termostático ducha 3 salidas con deviasop 3 salidas 1/2" sin parte externa



€
04
279,30

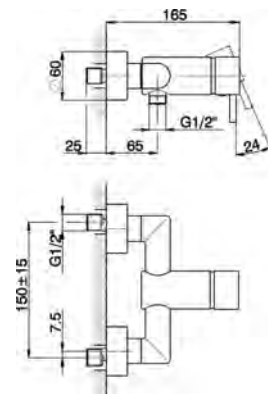
LM000420



Miscelatore monocomando doccia senza completo doccia attacco per flessibile 1/2" M

Single lever shower mixer without shower set 1/2" M flexible connection

Ducha monomando sin conjunto ducha conexión para latiguillo 1/2"M



€
21
180,00
2F
252,00
40
234,00
4Q
234,00

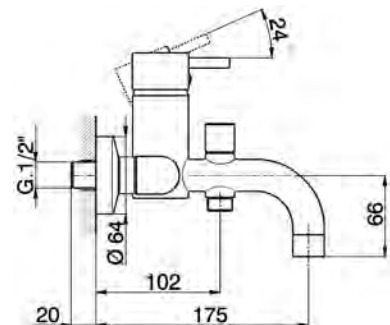
LM000150



Miscelatore monocomando vasca senza flex e doccetta

Single lever bath mixer without flexible hose and handshower

Bañera monomando sin flexible y duchita



€
21
250,00
2F
350,00
40
325,00
4Q
325,00

04
Senza finitura
Without finishing
Sin acabado

21
Cromo
Chrome
Cromo

2F
Brushed Nickel

40
Nero Opaco
Matt Black
Negro Mate

4Q
Bianco Opaco
White Matt
Blanco Mate

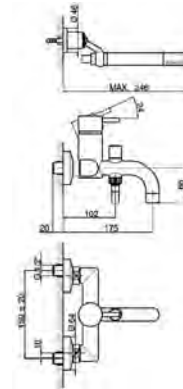
LM000120



Miscelatore monocomando vasca completo
supporto doccetta snodato murale
doccetta monogetto minimale
flex PVC 150 cm

Single lever bath mixer, with shower set
wall mounted adjustable handshower bracket
minimalistic one spray handshower
150 cm PVC Flexible Hose

Bañera monomando con duplex
soporte duchita articulado mural
duchita una función minimal
flexible PVC 150 cm



M
38

€
21
360,00
2F
504,00
40
468,00
4Q
468,00

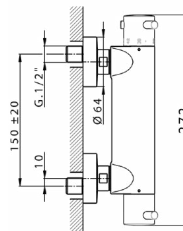
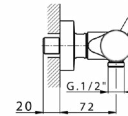
LNT01010



Miscelatore termostatico doccia
senza completo doccia
attacco per flessibile 1/2" M

Thermostatic shower mixer
without shower set
1/2" M flexible connection

Ducha termostática
sin conjunto ducha
conexión para flexible 1/2"M



T
20



€
21
240,00
2F
336,00
40
312,00
4Q
312,00

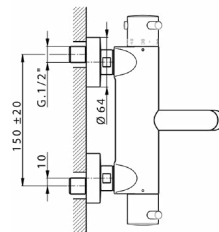
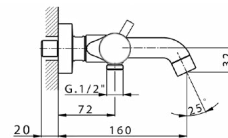
LNT23016



Miscelatore termostatico vasca
senza completo doccia
attacco per flessibile 1/2" M

Thermostatic bath mixer
without shower set
1/2" M flexible connection

Bañera termostática
sin conjunto ducha
conexión para flexible 1/2"M



T
20



€
21
330,00
2F
462,00
40
429,00
4Q
429,00

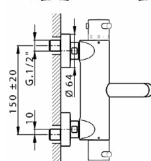
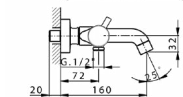
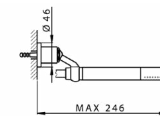
LND23016



Miscelatore termostatico vasca completo
supporto doccetta snodato murale
doccetta monogetto minimalista
flex PVC 150 cm

Thermostatic bath mixer, with shower set
wall mounted swivel handshower bracket
minimalistic one spray handshower
150 cm PVC Flexible Hose

Bañera termostática con duplex
soporte duchita articulado mural
duchita una función minimalista
flexible PVC 150 cm



T
20



€
21
440,00
2F
616,00
40
572,00
4Q
572,00

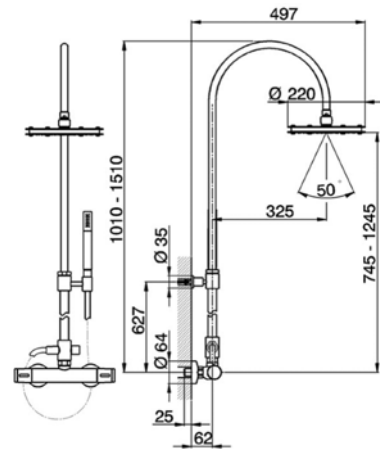
LS004080



Colonna doccia termostatica 2 funzioni
 deviatore 2 uscite
 colonna telescopica
 con supporto doccetta fisso
 doccetta monogetto minimale
 soffione tondo D.220 mm
 flessibile PVC 150 cm

Thermostatic shower column, 2-functions
 2 outlet diverter
 adjustable riser column
 with not sliding handshower bracket
 minimalistic one spray handshower
 220 mm round showerhead
 150 cm PVC Flexible Hose

Columna termostática ducha 2 funciones
 desviador 2 salidas
 columna telescópica
 con soporte duchita fijo
 duchita una función minimal
 rociador redondo Ø 220 mm
 flexible PVC 150 cm



€
 21
 716,60
 40
 955,80

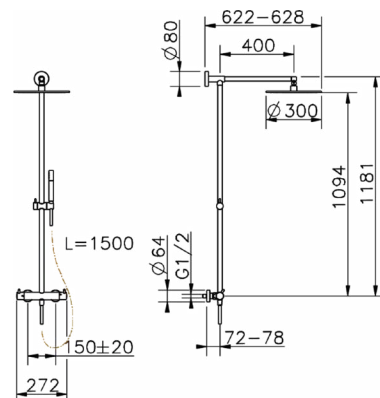
LNC7801N



Colonna doccia termostatica 2 funzioni
 deviatop 2 uscite
 colonna fissa
 supporto doccetta scorrevole in Ottone
 doccetta monogetto Minimale
 soffione tondo D.300 mm in OTTONE
 flessibile liscio SUPREME 150 cm

2-functions Thermostatic shower set
 2 outlets deviatop
 not adjustable column
 sliding shower bracket
 minimalistic one spray handshower
 300 mm BRASS round shower head
 150 cm smooth SUPREME Flexible Hose

Columna termostática ducha 2 funciones
 deviatop 2 salidas
 columna fija
 soporte duchita corredero en Latón
 duchita una función minimal
 rociador redondo Ø 300 mm de LATÓN
 flexible liso SUPREME 150 cm



€
 21
 950,00
 2F
 1.425,00
 40
 1.330,00
 4Q
 1.330,00

T
 20



21
 Cromo
 Chrome
 Cromo

2F
 Brushed Nickel

40
 Nero Opaco
 Matt Black
 Negro Mate

4Q
 Bianco Opaco
 White Matt
 Blanco Mate

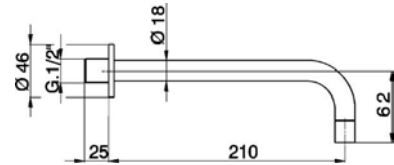
ZA002250



Bocca di erogazione
L.210 mm
attacco 1/2" M

Filler Spout
210 mm Filler
1/2" M connection

Caño de erogación
L.210 mm
conexión 1/2" M



€
21
95,00
2F
133,00
40
123,50
4Q
123,50

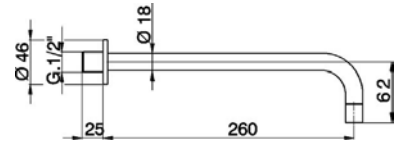
ZA002251



Bocca di erogazione
L.260 mm
attacco 1/2" M

Filler Spout
260 mm Filler
1/2" M connection

Caño de erogación
L.260 mm
conexión 1/2" M



€
21
120,00
2F
168,00
40
156,00
4Q
156,00

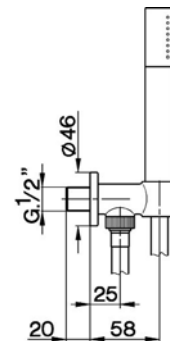
LS003033



Completo doccia con presa acqua
supporto doccetta murale
doccetta monogetto Minimal
flex PVC 150 cm

Showerset with wall elbow
wall mounted handshower holder
minimal one spray handshower
150 cm PVC Flexible Hose

Conjunto ducha con toma de agua
soporte duchita mural
duchita una función Minimal
flexible PVC 150 cm



€
21
165,00
2F
247,00
40
231,00
4Q
231,00

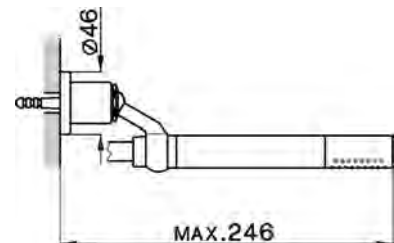
DS018070



Completo doccia duplex
supporto doccetta snodato murale
doccetta monogetto minimale
flex PVC 150 cm

Shower set
wall mounted swivel handshower holder
minimalistic one spray handshower
150 cm PVC Flexible Hose

Conjunto ducha duplex
soporte duchita articulado mural
duchita una función minimal
flexible PVC 150 cm



€
21
115,00
2F
174,00

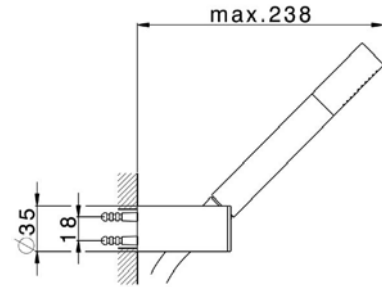
DS018360



Completo doccia duplex
 supporto doccetta snodato murale
 doccetta monogetto minimale
 flex PVC 150 cm

Shower set
 wall mounted adjustable handshower bracket
 minimalistic one spray handshower
 150 cm PVC flexible hose

Conjunto ducha duplex
 soporte duchita articulado mural
 duchita una función minimal
 flexible de PVC 150 cm



€
 21
 135,00
 2F
 202,00
 40
 189,00
 4Q
 189,00

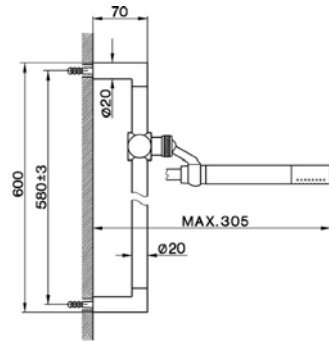
DS010050



Completo doccia saliscendi
 asta 58 cm con supporto scorrevole
 doccetta monogetto minimale
 flex PVC 150 cm

Shower set
 58 cm sliding rail bar with sliding bracket
 minimalistic one spray handshower
 150 cm PVC Flexible Hose

Conjunto ducha barra corrediza
 barra 58 cm con soporte corredizo
 duchita una función minimal
 flexible PVC 150 cm



€
 21
 235,00
 2F
 352,50
 40
 329,00
 4Q
 329,00

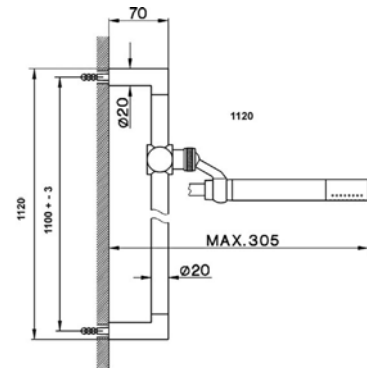
DS010052



Completo doccia saliscendi
 asta 110 cm con supporto scorrevole
 doccetta monogetto minimale
 flex PVC 150 cm

Shower set
 110 cm sliding rail bar with sliding bracket
 minimalistic one spray handshower
 150 cm PVC Flexible Hose

Conjunto ducha barra corrediza
 barra 110 cm con soporte corredizo
 duchita una función minimal
 flexible PVC 150 cm



€
 21
 290,00
 2F
 435,00
 40
 406,00
 4Q
 406,00

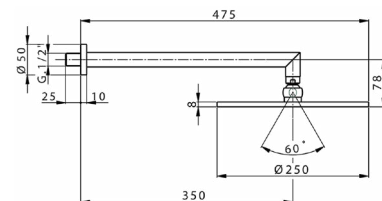
DS013630



Braccio doccia con soffione
 soffione tondo D.250 mm sp.8 mm in OTTONE
 braccio doccia L.350 mm

Shower arm with showerhead
 250 mm round showerhead 8 mm thick BRASS
 350 mm shower arm

Braço ducha con rociador
 rociador redondo Ø 250 mm es.8 mm de LATÓN
 brazo ducha L.350 mm



€
 21
 230,00
 2F
 345,00
 40
 360,00
 4Q
 360,00

DS013610



Braccio doccia con soffione
soffione tondo D.400 mm sp.8 mm in OTTONE
braccio doccia L.400 mm

Shower arm with showerhead
400 mm round showerhead 8 mm thick BRASS
400 mm shower arm

Brazo ducha con rociador
rociador redondo Ø 400 mm es.8 mm de LATÓN
brazo ducha L.400 mm



€ 21
350,00

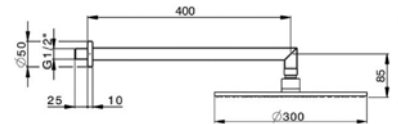
DS013620



Braccio doccia con soffione
soffione tondo D.300 mm sp.8 mm in OTTONE
braccio doccia L.400 mm

Shower arm with showerhead
300 mm round showerhead 8 mm thick BRASS
400 mm shower arm

Brazo ducha con rociador
rociador redondo Ø 300 mm es.8 mm de LATÓN
brazo ducha L.400 mm



€ 21
300,00
2F 450,00
40 385,00
4Q 385,00

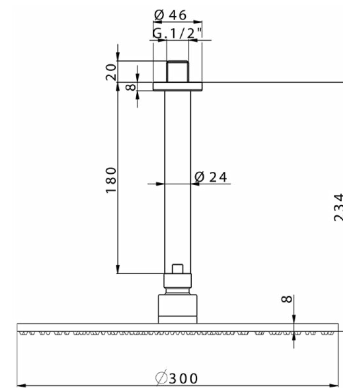
DS013700



Braccio doccia con soffione
soffione tondo D.300 mm sp.8 mm in OTTONE

Shower arm with showerhead
300 mm round showerhead 8 mm thick BRASS

Brazo ducha con rociador
rociador redondo Ø 300 mm es.8 mm de LATÓN



€ 21
300,00
2F 420,00
40 390,00
4Q 390,00

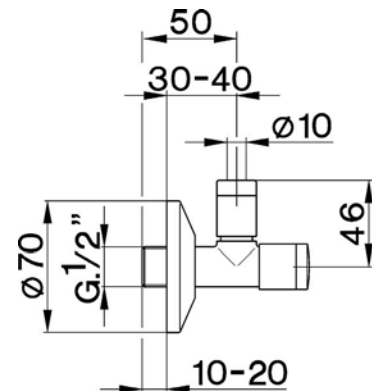
ZA002900



Rubinetto di alimentazione
con filtro

Supply valve
with filter

Grifo de alimentación
con filtro

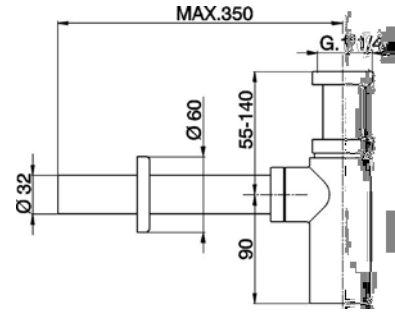


€ 21
45,00

ZA004042



Sifone minimale 1"1/4
 1"1/4 Minimal siphon
 Sifón minimalista 1" 1/4

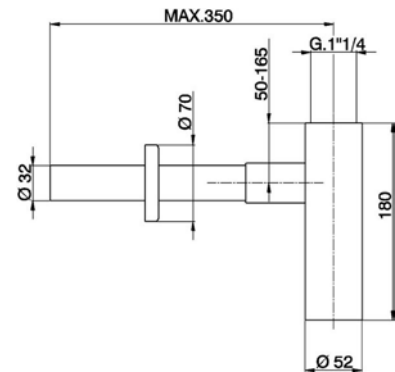


€
 21
 59,50
 40
 77,50
 4Q
 77,50

ZA004070



Sifone 1"1/4
 1" 1/4 Siphon
 Sifón 1" 1/4

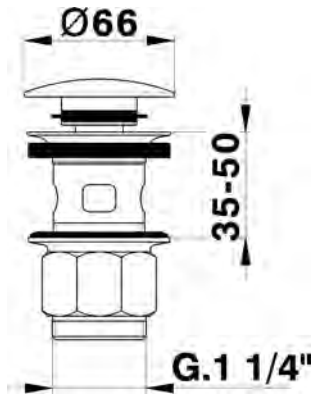


€
 21
 145,00

ZA001620



Piletta click-clack 1"1/4 per lavabo
 per sistema scarico troppo pieno
 1"1/4 click clack drain for basin mixer
 for overflow bath drain system
 Válvula desagüe click-clack 1" 1/4 para lavabo
 para sistema de desagüe con rebosadero

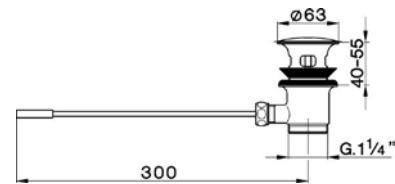


€
 21
 45,00
 2F
 63,00
 40
 58,50
 4Q
 58,50

ZA005800



Scarico automatico
 astina frontale
 Automatic pop-up waste
 frontal rod
 Desagüe automático
 varilla frontal



€
 21
 27,80

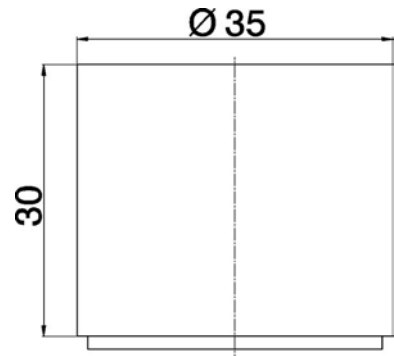
ZA006100



Prolunga per monocomando
3 cm
per art. LM

Extension for single lever mixer
3 cm
for item LM

Alargador para monomando
3 cm
para art. LM



€
21
39,70
2F
55,60
40
51,60
4Q
51,60

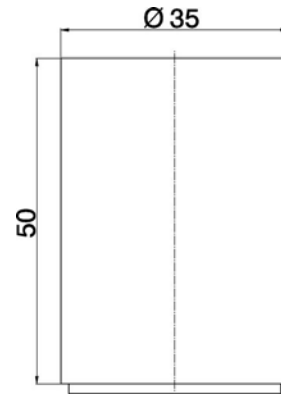
ZA006101



Prolunga per monocomando
5 cm
per art. LM

Extension for single lever mixer
5 cm
for item LM

Alargador para monomando
5 cm
para art. LM



€
21
44,10
2F
61,80
40
57,50
4Q
57,50

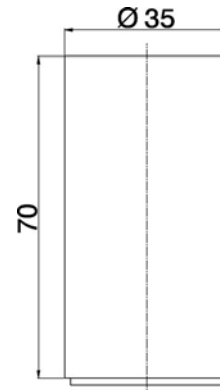
ZA006102



Prolunga per monocomando
7 cm
per art. LM

Extension for single lever mixer
7 cm
for item LM

Alargador para monomando
7 cm
para art. LM

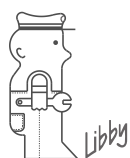


€
21
48,50
2F
68,00
40
63,00
4Q
63,00

TOP STYLE



LINEA VIVA



cisal
RUBINETTERIA



Tenuta ai colpi di pressione (colpi d'ariete) a 60 bar.

Tightness to pressure shocks (water hammer) up to 60 bar.

Étanchéité aux coups de bélier 60 bar.

Geprüft gegen Druckstöße (Wasserschläge) bis zu 60 bar.

Hermeticidad a los golpes de presión (golpe de ariete) de 60 bar

CARTUCCE

La cartuccia a dischi ceramici, progettata secondo le norme NF-Francesi e DIN-Tedesche, consente di ottenere elevate portate d'acqua ed una sorprendente silenziosità della rubinetteria stessa. Dischi ceramici curati nella finitura superficiale e lubrificati con grassi particolari garantiscono una perfetta morbidezza di funzionamento.

CARTRIDGES

Ceramic disks cartridge, planned following French NF and German DIN standards, enables to obtain high flow rates and a surprising noiseless of the fittings. Ceramic disks are controlled on surface finishings and lubricated with special greases, and they guarantee a perfect and smooth functioning.

CARTOUCHES

La cartouche à disques céramiques, fabriquée selon les normes NF-Françaises et DIN-Allemandes, obtient des débits très élevés tout en étant étonnamment silencieuse. Ces disques céramiques dont le polissage est très soigné, sont lubrifiés au montage avec des graisses particulières, garantissant une parfaite souplesse de fonctionnement.

KARTUSCHE

Die Kartusche mit keramischen Scheiben erfüllt mühelos die strengen deutschen, sowie die französischen Normen. Sie zeichnet sich durch eine hohe Durchflußmenge, sowie einen geringen Geräuschpegel aus. Die keramischen Scheiben werden auf die geforderte Oberfläche hin werksseitig kontrolliert und mit einer speziellen Fettschicht versehen. Dies garantiert die Leichtgängigkeit der Kartusche.

CARTUCHOS

El cartucho de discos cerámicos, diseñado conforme a las normas francesas NF y alemanas DIN, permite obtener elevados caudales de agua y una sorprendente silenciosidad de la grifería. Discos cerámicos, con un esmerado acabado superficial y lubricados con grasas especiales, garantizan una suavidad inigualable del funcionamiento.



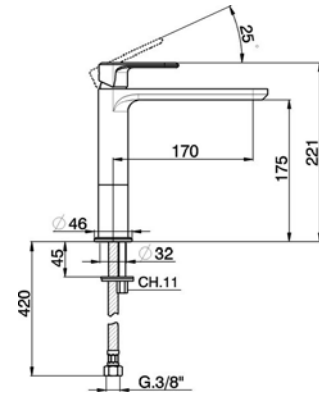
LV001500



Miscelatore monocomando lavabo medio senza scarico automatico flex inox G.3/8"

Single lever 'medium' washbasin mixer without automatic pop-up waste G.3/8" stainless steel flexible hose

Lavabo monomando medio sin desagüe automático latiguillos acero G.3/8"



M 25

€ 21
242,60
2B
315,40
2F
315,40
40
291,10
4Q
291,10

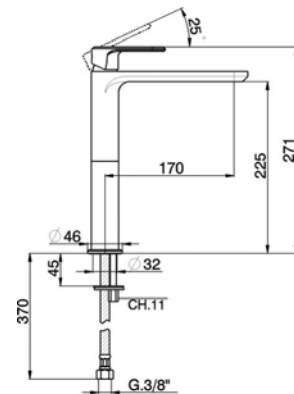
LV003540



Miscelatore monocomando lavabo alto senza scarico automatico flex inox G.3/8"

Single lever tall washbasin mixer without automatic pop-up waste G.3/8" stainless steel flexible hoses

Lavabo monomando alto sin desagüe automático latiguillos acero G.3/8"



M 25

€ 21
256,20
2B
333,00
2F
333,00
40
307,50
4Q
307,50

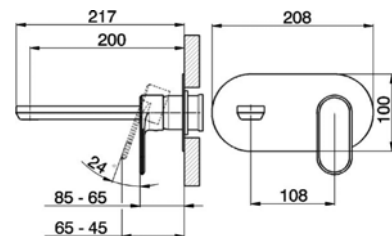
LV005510



Parte esterna monocomando lavabo a parete senza parte incasso per art. ZA025510

Exposed part for single lever washbasin valve without concealed part for item ZA025510

Parte externa monomando lavabo de pared sin parte empotrada para art. ZA025510



€ 21
210,00
2B
273,00
2F
273,00
40
252,00
4Q
252,00

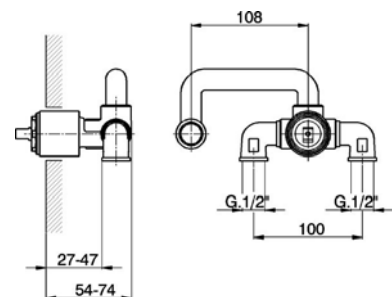
ZA025510



Parte incasso monocomando lavabo a parete senza parte esterna

Concealed single lever washbasin mixer without trim kit

Parte empotrada monomando lavabo de pared sin parte externa



M 35

€ 04
160,00

04
Senza finitura
Without finishing
Sin acabado

21
Cromo
Chrome
Cromo

2B
Nichel Lucido
Polished Nickel
Niquel Lucido

2F
Brushed Nickel

40
Nero Opaco
Matt Black
Negro Mate

4Q
Bianco Opaco
White Matt
Blanco Mate

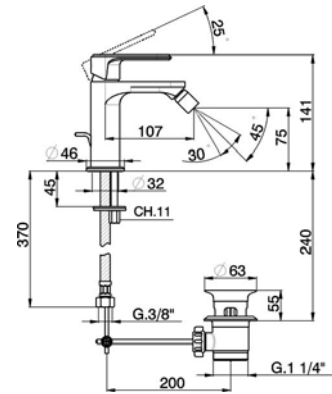
LV000550



Miscelatore monocomando bidet con scarico automatico 1"1/4 flex inox G.3/8"

Single lever bidet mixer with automatic 1"1/4 automatic pop-up waste G.3/8" stainless steel flexible hoses

Bidé monomando con desagüe automático 1" 1/4 latiguillos acero G.3/8"



M 25

- € 21
- 163,80
- 2B
- 213,00
- 2F
- 213,00
- 40
- 196,60
- 4Q
- 196,60

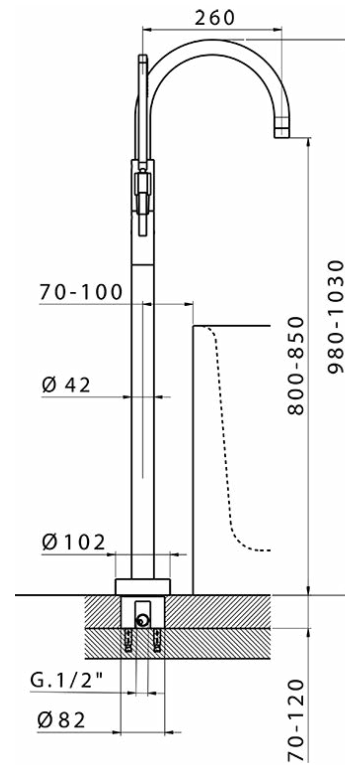
LV004200



Completo vasca monocomando free-standing sistema integrato di raccordo 1/2" a pavimento doccetta monogetto su supporto su colonna flessibile liscio SUPREME 150 cm

Free standing single lever bath/shower set 1/2" floor integrated system 1 spray handshower on bracket for CombiShower 150 cm SUPREME smooth flexible hose

Conjunto bañera monomando free-standing sistema integrado de rácor 1/2" de suelo duchita una función en soporte sobre columna flexible liso SUPREME 150 cm



M 35

- € 21
- 1.080,00
- 2B
- 1.404,00
- 2F
- 1.404,00
- 40
- 1.296,00
- 4Q
- 1.296,00

21
Cromo
Chrome
Cromo

2B
Nichel Lucido
Polished Nickel
Niquel Lucido

2F
Brushed Nickel

40
Nero Opaco
Matt Black
Negro Mate

4Q
Bianco Opaco
White Matt
Bianco Mate

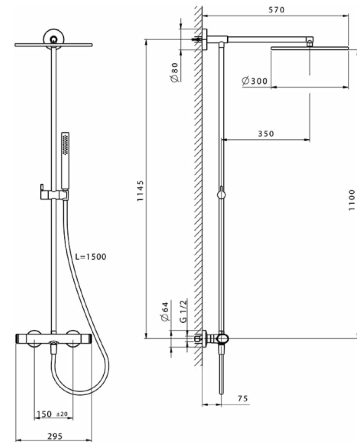
LVC78030



Colonna doccia termostatica 2 funzioni
 devistop 2 uscite
 colonna fissa
 supporto doccetta scorrevole
 doccetta monogetto
 soffione tondo D.300 mm in Ottone
 flessibile liscio SUPREME 150 cm

Thermostatic shower column, 2-functions
 2 outlet devistop
 not adjustable riser column
 Sliding handshower holder
 one spray handshower
 300 mm Brass round headshower
 150 cm smooth SUPREME Flexible Hose

Columna termostática ducha 2 funciones
 devistop 2 salidas
 columna fija
 soporte duchita corredizo
 duchita una función
 rociador redondo Ø 300 mm de Latón
 flexible liso SUPREME 150 cm



€
 21
 981,80
 2B
 1.472,00
 2F
 1.472,00
 40
 1.375,00
 4Q
 1.375,00

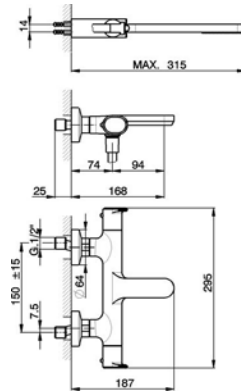
LVD21010



Miscelatore termostatico vasca completo
 supporto doccetta snodato murale
 doccetta monogetto
 flex PVC 150 cm

Thermostatic bath mixer, with shower set
 wall mounted adjustable handshower bracket
 one spray handshower
 PVC 150 cm. Flexible hose

Bañera termostática con duplex
 soporte duchita articulado mural
 duchita una función
 flexible PVC 150 cm



€
 21
 374,90
 2B
 487,40
 2F
 487,40
 40
 450,00
 4Q
 450,00

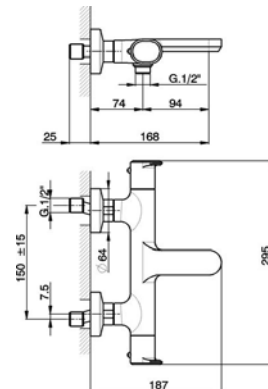
LVT21010



Miscelatore termostatico vasca
 senza completo doccia
 attacco per flessibile 1/2" M

Thermostatic bath mixer
 without shower set
 1/2" M flexible connection

Bañera termostática
 sin conjunto ducha
 conexión para flexible 1/2" M



€
 21
 308,70
 2B
 401,50
 2F
 401,50
 40
 370,50
 4Q
 370,50

21
 Cromo
 Chrome
 Cromo

2B
 Nichel Lucido
 Polished Nickel
 Niquel Lucido

2F
 Brushed Nickel

40
 Nero Opaco
 Matt Black
 Negro Mate

4Q
 Bianco Opaco
 White Matt
 Bianco Mate

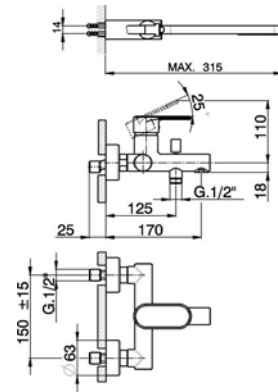
LV000120



Miscelatore monocomando vasca completo
supporto doccetta snodato murale
doccetta monogetto
flex PVC 150 cm

Single lever bath mixer, with shower set
wall mounted adjustable handshower bracket
one spray handshower
150 cm PVC Flexible Hose

Bañera monomando con duplex
soporte duchita articulado mural
duchita una función
flexible PVC 150 cm



- €
- 21
- 259,40
- 2B
- 337,20
- 2F
- 337,20
- 40
- 311,30
- 4Q
- 311,30



M
35

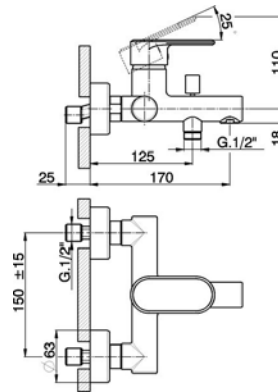
LV000130



Miscelatore monocomando vasca
senza completo doccia
attacco per flessibile 1/2" M

Single lever bath mixer
without shower set
1/2" M flexible connection

Bañera monomando
sin conjunto ducha
conexión para flexible 1/2"M



- €
- 21
- 193,20
- 2B
- 251,20
- 2F
- 251,20
- 40
- 231,90
- 4Q
- 231,90



M
35

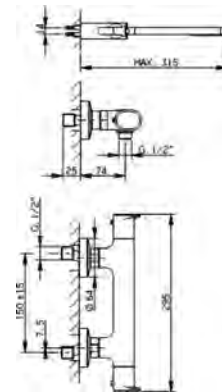
LVD01010



Miscelatore termostatico doccia completo
supporto doccetta snodato murale
doccetta monogetto
flex PVC 150 cm

Thermostatic shower mixer, with shower set
wall mounted adjustable handshower bracket
one spray handshower
PVC 150 cm. Flexible hose

Ducha termostática con duplex
soporte duchita articulado mural
duchita una función
flexible PVC 150 cm



- €
- 21
- 276,20
- 2B
- 359,00
- 2F
- 359,00
- 40
- 331,50
- 4Q
- 331,50



T
MX



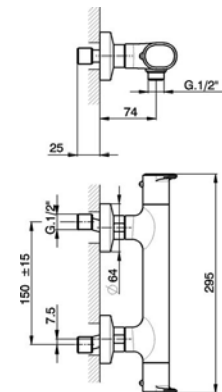
LVT01010



Miscelatore termostatico doccia
senza completo doccia
attacco per flessibile 1/2" M

Thermostatic shower mixer
without shower set
1/2" M flexible connection

Ducha termostática
sin conjunto ducha
conexión para flexible 1/2"M



- €
- 21
- 210,00
- 2B
- 273,00
- 2F
- 273,00
- 40
- 252,00
- 4Q
- 252,00



T
MX



21
Cromo
Chrome
Cromo

2B
Nichel Lucido
Polished Nickel
Niquel Lucido

2F
Brushed Nickel

40
Nero Opaco
Matt Black
Negro Mate

4Q
Bianco Opaco
White Matt
Blanco Mate

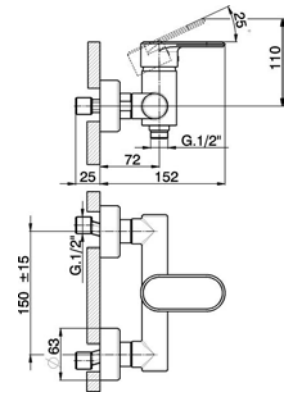
LV000440



Miscelatore monocomando doccia
senza completo doccia
attacco per flessibile 1/2" M

Single lever shower mixer
without shower set
1/2" M flexible connection

Ducha monomando
sin conjunto ducha
conexión para flexible 1/2"M



- €
- 21
- 132,30
- 2B
- 172,00
- 2F
- 172,00
- 40
- 158,80
- 4Q
- 158,80



M
35

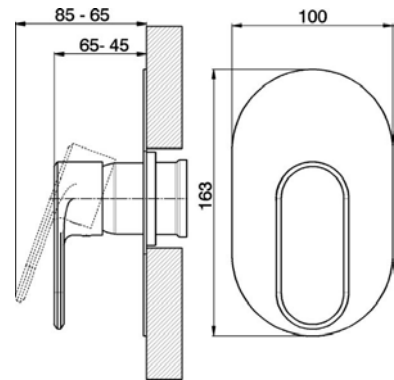
LV003000



Parte esterna monocomando doccia incasso
senza parte incasso
per art. ZA005300

Exposed part for concealed S.L. shower valve
without concealed part
for item ZA005300

Parte esterna monomando ducha empotrada
sin parte empotrada
para art. ZA005300



- €
- 21
- 73,50
- 2B
- 95,60
- 2F
- 95,60
- 40
- 88,20
- 4Q
- 88,20

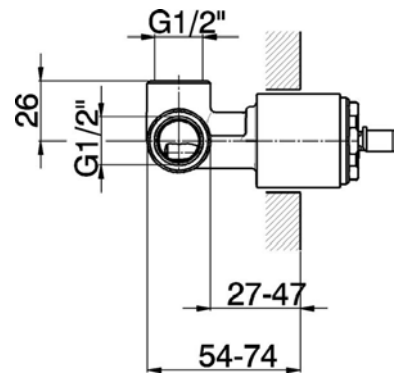
ZA005300



Parte incasso monocomando doccia
doccia incasso 1/2"
senza parte esterna

Concealed single lever shower mixer
1/2" concealed shower
without trim kit

Parte empotrada monomando ducha
ducha empotrada 1/2"
sin parte esterna



- €
- 04
- 54,60

M
35

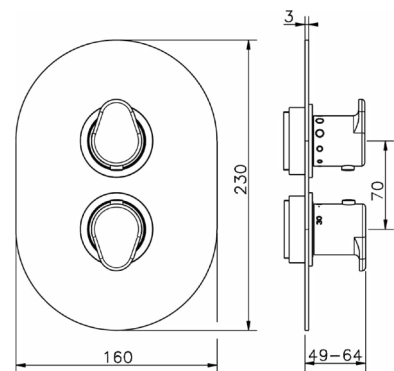
LV007300



Parte esterna termostatico doccia incasso 1 uscita
rubinetto d'arresto
senza parte incasso
per art. ZA007301

Exposed part for con.thermo.shower valve 1-outlet
stop valve
without concealed part
for items ZA007301

Parte esterna termostático ducha emp. 1 salida
llave de paso
sin parte empotrada
para art. ZA007301



- €
- 21
- 190,00
- 2B
- 266,00
- 2F
- 266,00
- 40
- 247,00
- 4Q
- 247,00

04
Senza finitura
Without finishing
Sin acabado

21
Cromo
Chrome
Cromo

2B
Nichel Lucido
Polished Nickel
Niquel Lucido

2F
Brushed Nickel

40
Nero Opaco
Matt Black
Negro Mate

4Q
Bianco Opaco
White Matt
Blanco Mate

ZA007301

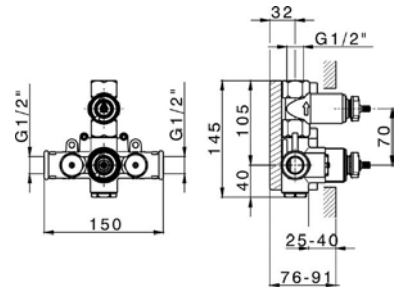
€
04
218,40



Parte incasso termostatico doccia 1 uscita
rubinetto d'arresto con uscita 1/2"
senza parte esterna

Concealed thermostatic shower valve, 1-outlet
Stopvalve with 1/2" outlet
without trim kit

Parte empotrada termostático ducha 1 salida
llave de paso con salida 1/2"
sin parte externa



T
20

LV002100

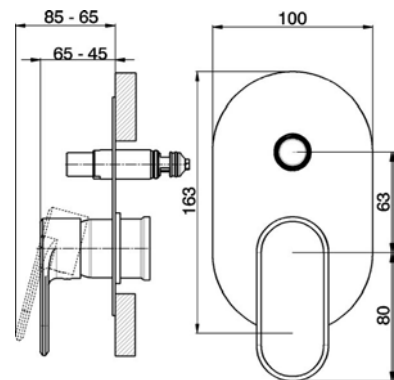
€
21
172,20
2B
224,00
2F
224,00
40
206,70
4Q
206,70



Parte esterna monocomando vasca-doccia incasso
deviatore automatico 2 uscite
senza parte incasso
per art. ZA005210

Exposed part for concealed S.L.bath-shower valve
2 outlet automatic diverter
without concealed part
for item ZA005210

Parte externa monomando baño/ducha empotrado
desviador automático 2 salidas
sin parte empotrada
para art. ZA005210



ZA005210

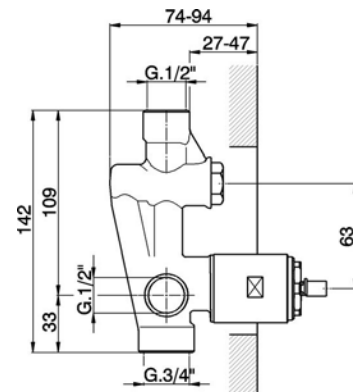
€
04
76,70



Parte incasso monocomando vasca-doccia
deviatore 2 uscite 1/2" e 3/4"
senza parte esterna

Concealed single lever bath-shower mixer
1/2" and 3/4" 2 Outlet diverter
without trim kit

Parte empotrada monomando baño/ducha
desviador 2 salidas 1/2" y 3/4"
sin parte externa



M
35

LV018100

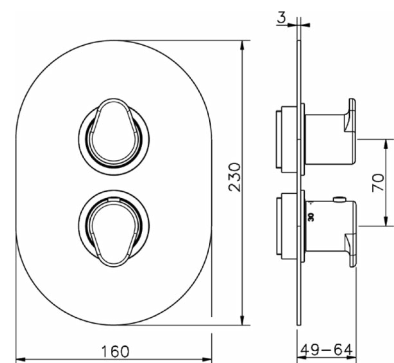
€
21
190,00
2B
266,00
2F
266,00
40
247,00
4Q
247,00



Parte esterna termostatico doccia incasso 2 uscite
con deviastop 2 uscite
senza parte incasso
per art. ZA018101

Exposed part for con.thermo.shower valve, 2-outlet
with 2 outlet deviastop
without concealed part
for item ZA018101

Parte externa termostático ducha emp. 2 salidas
con deviastop 2 salidas
sin parte empotrada
para art. ZA018101



04
Senza finitura
Without finishing
Sin acabado

21
Cromo
Chrome
Cromo

2B
Nichel Lucido
Polished Nickel
Niquel Lucido

2F
Brushed Nickel

40
Nero Opaco
Matt Black
Negro Mate

4Q
Bianco Opaco
White Matt
Bianco Mate

ZA018101

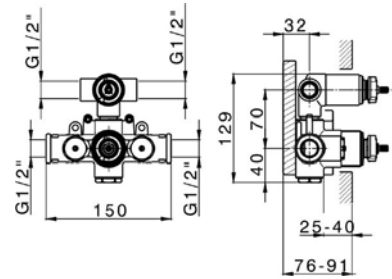
€ 04
269,90



Parte incasso termostatico doccia 2 uscite con deviasstop 2 uscite 1/2" senza parte esterna

Concealed thermostatic shower valve, 2-outlets with 1/2" 2 outlet deviasstop cartridge without trim kit

Parte empotrada termostático ducha 2 salidas con deviasstop 2 salidas 1/2" sin parte externa



LV018200

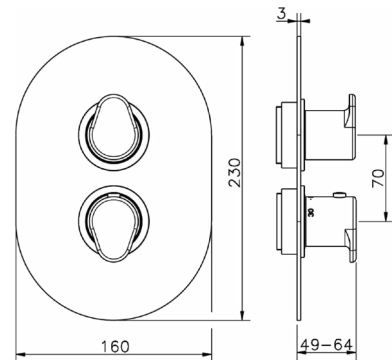
€ 21
190,00
2B
266,00
2F
266,00
40
247,00
4Q
247,00



Parte esterna termostatico doccia incasso 3 uscite con deviasstop 3 uscite senza parte incasso per art. ZA018201

Exposed part for con.thermo.shower valve, 3-outlet with 3 outlet deviasstop without concealed part for item ZA018201

Parte externa termostático ducha emp. 3 salidas con deviasstop 3 salidas sin parte empotrada para art. ZA018201



ZA018201

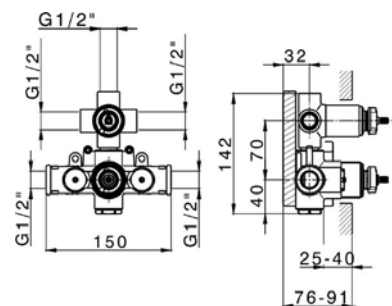
€ 04
279,30



Parte incasso termostatico doccia 3 uscite con deviasstop 3 uscite 1/2" senza parte esterna

Concealed thermostatic shower valve, 3-outlets with 1/2" 3 outlet deviasstop cartridge without trim kit

Parte empotrada termostático ducha 3 salidas con deviasstop 3 salidas 1/2" sin parte externa



DS010600

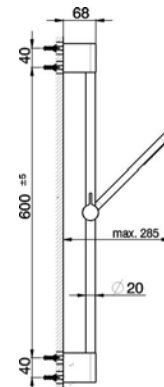
€ 21
148,90
40
208,00



Completo doccia saliscendi Lineaviva asta 60 cm con supporto scorrevole doccetta monogetto flex PVC 150 cm

Lineaviva shower set 60 cm sliding rail bar with sliding bracket one spray handshower 150 cm PVC Flexible Hose

Conjunto ducha barra corrediza Lineaviva barra 60 cm con soporte corredizo duchita una función flexible PVC 150 cm



04
Senza finitura
Without finishing
Sin acabado

21
Cromo
Chrome
Cromo

2B
Nichel Lucido
Polished Nickel
Niquel Lucido

2F
Brushed Nickel

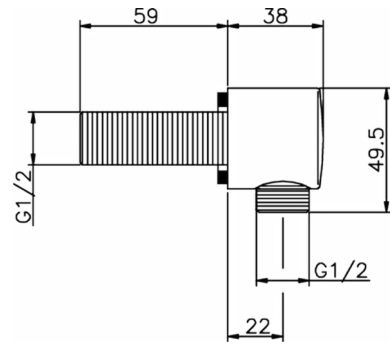
40
Nero Opaco
Matt Black
Negro Mate

4Q
Bianco Opaco
White Matt
Blanco Mate

DS017320



Presa d'acqua
Elbow
Toma de agua



€
21
36,00
2B
50,50
2F
50,50
40
47,00
4Q
47,00

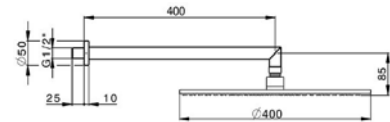
DS013610



Braccio doccia con soffione
soffione tondo D.400 mm sp.8 mm in OTTONE
braccio doccia L.400 mm

Shower arm with showerhead
400 mm round showerhead 8 mm thick BRASS
400 mm shower arm

Brazo ducha con rociador
rociador redondo Ø 400 mm es.8 mm de LATÓN
brazo ducha L.400 mm



€
21
350,00

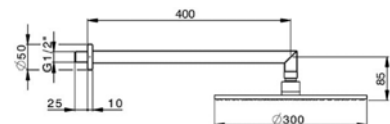
DS013620



Braccio doccia con soffione
soffione tondo D.300 mm sp.8 mm in OTTONE
braccio doccia L.400 mm

Shower arm with showerhead
300 mm round showerhead 8 mm thick BRASS
400 mm shower arm

Brazo ducha con rociador
rociador redondo Ø 300 mm es.8 mm de LATÓN
brazo ducha L.400 mm



€
21
300,00
2B
420,00
2F
450,00
40
385,00
4Q
385,00

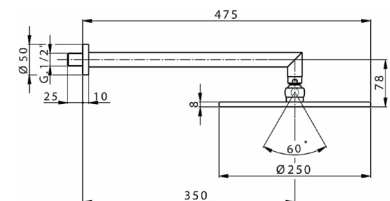
DS013630



Braccio doccia con soffione
soffione tondo D.250 mm sp.8 mm in OTTONE
braccio doccia L.350 mm

Shower arm with showerhead
250 mm round showerhead 8 mm thick BRASS
350 mm shower arm

Brazo ducha con rociador
rociador redondo Ø 250 mm es.8 mm de LATÓN
brazo ducha L.350 mm



€
21
230,00
2F
345,00
40
360,00
4Q
360,00

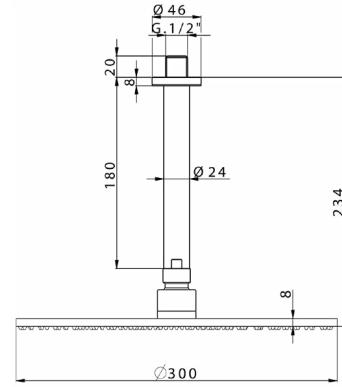
DS013700



Braccio doccia con soffione
soffione tondo D.300 mm sp.8 mm in OTTONE

Shower arm with showerhead
300 mm round showerhead 8 mm thick BRASS

Brazo ducha con rociador
rociador redondo Ø 300 mm es.8 mm de LATÓN



- € 21
- 300,00
- 2B
- 420,00
- 2F
- 420,00
- 40
- 390,00
- 4Q
- 390,00

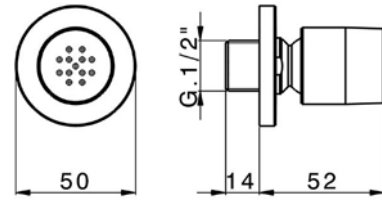
DS015090



Soffione laterale
attacco 1/2"

Side showerhead
1/2" connection

Rociador lateral
conexión 1/2"

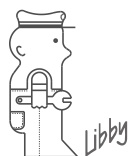


- € 21
- 45,00
- 2B
- 72,00
- 2F
- 72,00
- 40
- 63,00
- 4Q
- 63,00

TOP STYLE



CUBIC



cisal
RUBINETTERIA



Tenuta ai colpi di pressione (colpi d'ariete) a 50 bar.

Tightness to pressure shocks (water hammer) up to 50 bar.

Étanchéité aux coups de bélier 50 bar.

Geprüft gegen Druckstöße (Wasserschläge) bis zu 50 bar.

Hermeticidad a los golpes de presión (golpe de ariete) de 50 bar

CARTUCCIA A DISCHI CERAMICI

La cartuccia a dischi ceramici, progettata secondo le norme NF-Francesi e DIN-Tedesche, consente di ottenere elevate portate d'acqua ed una sorprendente silenziosità della rubinetteria stessa. Dischi ceramici curati nella finitura superficiale e lubrificati con grassi particolari garantiscono una perfetta morbidezza di funzionamento.

CERAMIC DISKS CARTRIDGE

Ceramic disks cartridge, planned following French NF and German DIN standards, enables to obtain high flow rates and a surprising noiseless of the fittings. Ceramic disks are controlled on surface finishings and lubricated with special greases, and they guarantee a perfect and smooth functioning.

CARTOUCHE À DISQUES CERAMIQUES

La cartouche à disques céramiques, fabriquée selon les normes NF-Françaises et DIN-Allemandes, obtient des débits très élevés tout en étant étonnamment silencieuse. Ces disques céramiques dont le polissage est très soigné, sont lubrifiés au montage avec des graisses particulières, garantissant une parfaite souplesse de fonctionnement.

KARTUSCHE MIT KERAMISCHEN SCHEIBEN

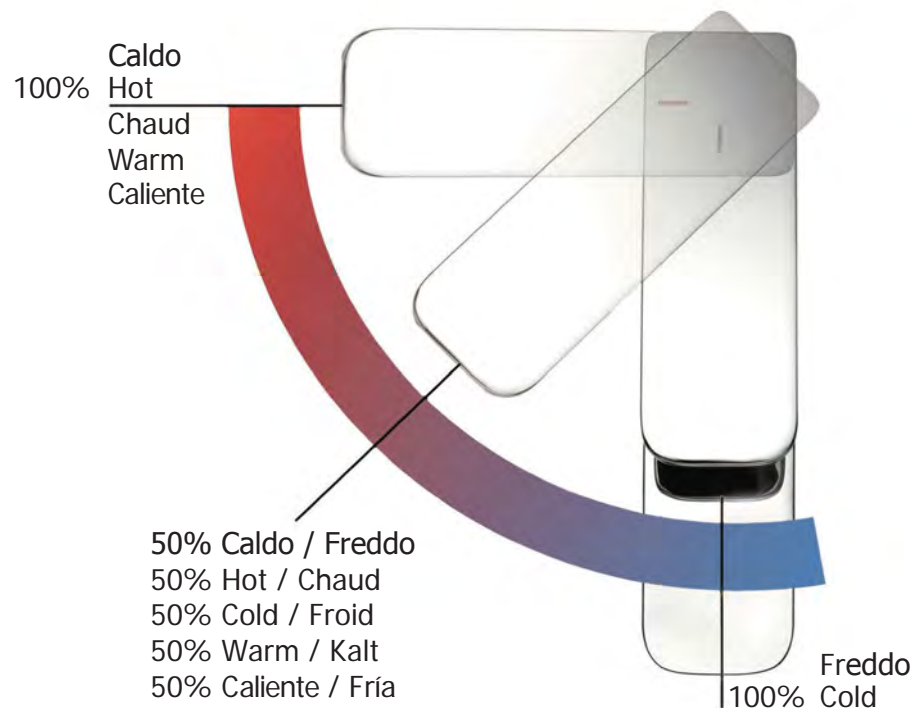
Die Kartusche mit keramischen Scheiben erfüllt mühelos die strenge deutsche, sowie die französische Norm. Sie zeichnet sich durch eine hohe Durchflußmenge, sowie einen geringen Geräuschpegel aus. Die keramischen Scheiben werden auf die geforderte Oberfläche hin werksseitig kontrolliert und mit einer speziellen Fettschicht versehen. Dies garantiert die Leichtgängigkeit der Kartusche.

CARTUCHOS DE DISCOS CERÁMICOS

El cartucho de discos cerámicos, diseñado conforme a las normas francesas NF y alemanas DIN, permite obtener elevados caudales de agua y una sorprendente silenziosidad de la grifería. Discos cerámicos, con un esmerado acabado superficial y lubricados con grasas especiales, garantizan una suavidad inigualable del funcionamiento.



EnergySave System



Con il dispositivo **EnergySave**, all'apertura con leva in posizione centrale il miscelatore eroga unicamente acqua fredda, evitando così l'inutile accensione della caldaia e il conseguente spreco di acqua calda, con il beneficio di un notevole risparmio energetico ed economico.

La regolazione della temperatura avviene normalmente ruotando la leva verso sinistra, fino alla temperatura massima desiderata.

Grâce à la conception **EnergySave**, lors de l'ouverture en position centrale le mitigeur débite uniquement de l'eau froide, évitant ainsi un prélèvement inutile d'eau chaude et le gaspillage d'énergie qui en dérive, au bénéfice d'une économie significative d'énergie. Le réglage de la température se fait normalement en tournant la manette vers la gauche, jusqu'à obtenir la température maximum souhaitée.

Con el dispositivo **EnergySave**, abriendo el grifo con la maneta en posición central el mezclador eroga únicamente agua fría, evitando así el inútil encendido de la caldera y el consecuente derroche de agua caliente, con el beneficio de un notable ahorro energético y económico.

La regulación de la temperatura se hace girando la maneta hacia la izquierda, hasta la temperatura máxima deseada.

With **EnergySave** System, when opening with lever in central position the mixer delivers cold water only, thus preventing the water heating system from starting. This grants a significant benefit in energy and cost saving.

Water temperature regulation is normally operated by turning lever left, towards adjustable maximum temperature position.

Mit dem anheben des mittig positionierten Hebels des **EnergySave**-System fließt ausschließlich kaltes Wasser unter Verhütung eines unerwünschten Energieverbrauches.

Mit nach links Schwenken des Hebels, steigt die Wassertemperatur an und erreicht am Anschlag die maximale Wassertemperatur.

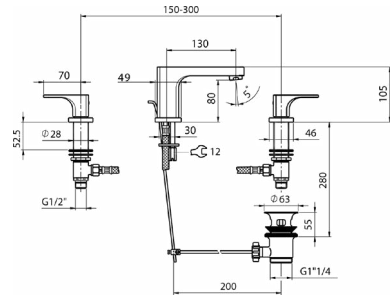
CU001020



Miscelatore lavabo 3 fori
con scarico automatico 1"1/4

3 hole washbasin mixer
with automatic 1"1/4 automatic pop-up waste

Lavabo 3 agujeros
con desagüe automático 1"1/4



€
21
390,00
2B
546,00
2F
546,00

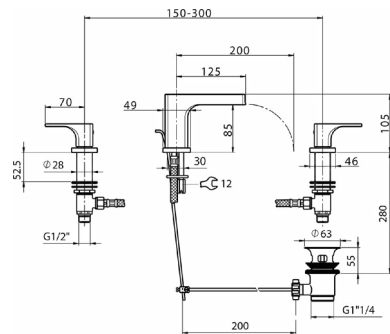
CU0C1020



Miscelatore lavabo 3 fori
bocca a cascata
con scarico automatico 1"1/4

3 hole washbasin mixer
waterfall spout
with automatic 1"1/4 automatic pop-up waste

Lavabo 3 agujeros
caño cascada
con desagüe automático 1"1/4



€
21
480,00
2B
672,00
2F
672,00

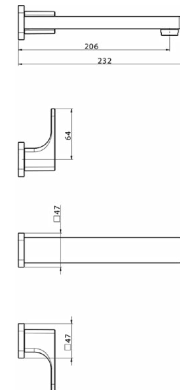
CU013510



Parte esterna lavabo a parete
senza parte incasso
per art. ZA033511

Exposed part for concealed washbasin mixer
without concealed part
for item ZA033511

Parte esterna lavabo de pared
sin parte empotrada
para art. ZA033511

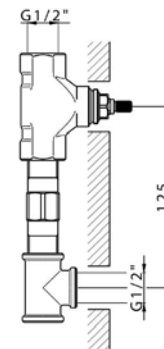


€
21
220,00
2B
308,00
2F
308,00

ZA033511



Parte incasso lavabo a parete
Concealed washbasin mixer
Parte empotrada lavabo de pared



€
04
118,00

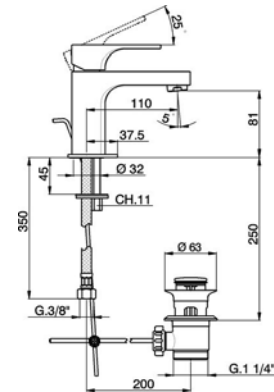
CU000511



Miscelatore monocomando lavabo con scarico automatico 1"1/4 flex inox G.3/8"

Single lever basin mixer with automatic 1"1/4 automatic pop-up waste G.3/8" stainless steel flexible hoses

Lavabo monomando con desagüe automático 1"1/4 latiguillos acero G.3/8"



€
21
189,00
2B
264,60
2F
264,60

M
25

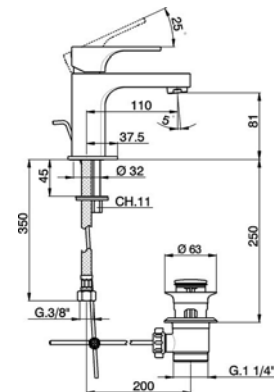
CU000515



Miscelatore monocomando lavabo EnergySave con scarico automatico 1"1/4 flex inox G.3/8"

Single lever basin mixer EnergySave with automatic 1"1/4 automatic pop-up waste G.3/8" stainless steel flexible hoses

Lavabo monomando EnergySave con desagüe automático 1"1/4 latiguillos acero G.3/8"



€
21
195,30
2B
273,50
2F
273,50

M
25



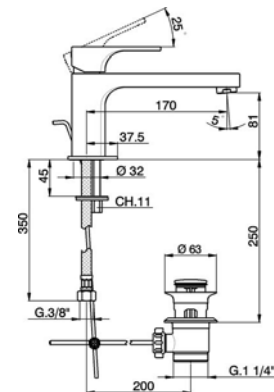
CU001511



Miscelatore monocomando lavabo con scarico automatico 1"1/4 flex inox G.3/8"

Single lever basin mixer with automatic 1"1/4 automatic pop-up waste G.3/8" stainless steel flexible hose

Lavabo monomando con desagüe automático 1"1/4 latiguillos acero G.3/8"



€
21
220,50
2B
308,70
2F
308,70

M
25

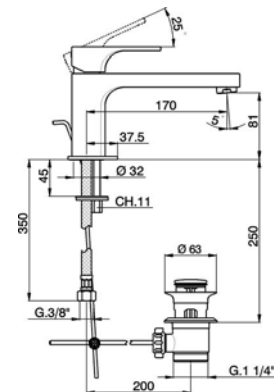
CU001515



Miscelatore monocomando lavabo EnergySave con scarico automatico 1"1/4 flex inox G.3/8"

Single lever basin mixer EnergySave with automatic 1"1/4 automatic pop-up waste G.3/8" stainless steel flexible hose

Lavabo monomando EnergySave con desagüe automático 1"1/4 latiguillos acero G.3/8"



€
21
226,80
2B
317,50
2F
317,50

M
25



21
Cromo
Chrome
Cromo

2B
Nichel Lucido
Polished Nickel
Niquel Lucido

2F
Brushed Nickel

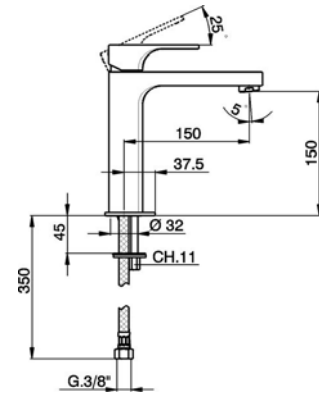
CU001501



Miscelatore monocomando lavabo medio senza scarico automatico flex inox G.3/8"

Single lever 'medium' basin mixer without automatic pop-up waste G.3/8" stainless steel flexible hose

Lavabo monomando medio sin desagüe automático latiguillos acero G.3/8"



€
21
262,50
2B
367,50
2F
367,50

M
25

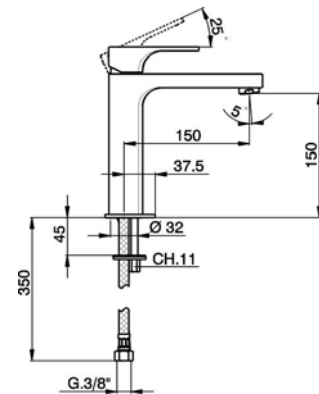
CU001505



Miscelatore monocomando lavabo medio EnergySave senza scarico automatico flex inox G.3/8"

Single lever 'medium' basin mixer EnergySave without automatic pop-up waste G.3/8" stainless steel flexible hose

Lavabo monomando medio EnergySave sin desagüe automático latiguillos acero G.3/8"



€
21
268,80
2B
376,50
2F
376,50

M
25



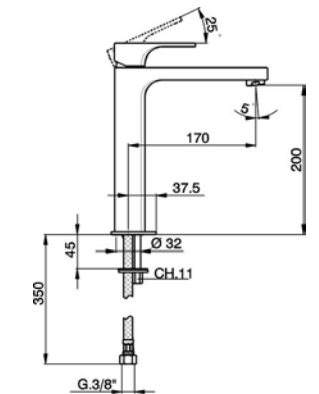
CU003541



Miscelatore monocomando lavabo alto senza scarico automatico flex inox G.3/8"

Single lever tall basin mixer without automatic pop-up waste G.3/8" stainless steel flexible hoses

Lavabo monomando alto sin desagüe automático latiguillos acero G.3/8"



€
21
277,20
2B
388,00
2F
388,00

M
25

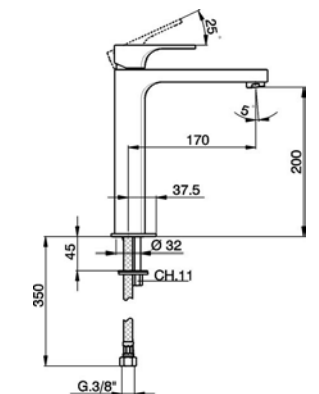
CU003545



Miscelatore monocomando lavabo alto EnergySave senza scarico automatico flex inox G.3/8"

S.L. basin mixer - tall version - EnergySave without automatic pop-up waste G.3/8" stainless steel flexible hoses

Lavabo monomando EnergySave sin desagüe automático latiguillos acero G.3/8"

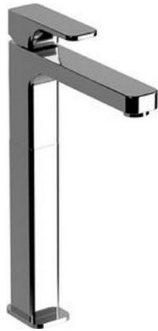


€
21
283,50
2B
397,00
2F
397,00

M
25



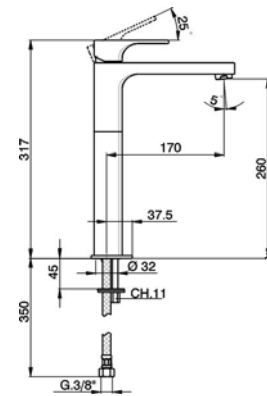
CU004541



Miscelatore monocomando lavabo alto senza scarico automatico flex inox G.3/8"

Single lever 'high' basin mixer without automatic pop-up waste G.3/8" stainless steel flexible hose

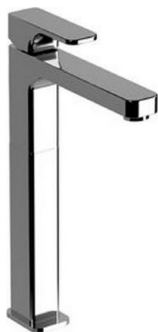
Lavabo monomando alto sin desagüe automático latiguillos acero G.3/8"



€
21
378,00
2B
529,00
2F
529,00

M
25

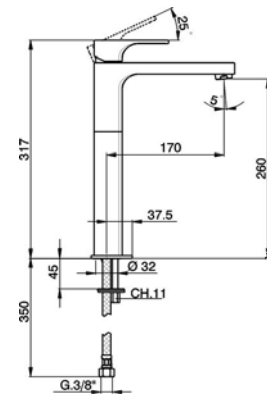
CU004545



Miscelatore monocomando lavabo alto EnergySave senza scarico automatico flex inox G.3/8"

S.L. washbasin mixer- tall version - EnergySave without automatic pop-up waste G.3/8" stainless steel flexible hose

Lavabo monomando EnergySave sin desagüe automático latiguillos acero G.3/8"



€
21
384,30
2B
538,00
2F
538,00

M
25



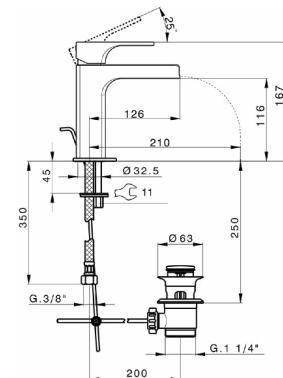
CU00C494



Miscelatore monocomando lavabo large bocca a cascata con scarico automatico 1"1/4 flex inox G.3/8"

Single lever 'large' washbasin mixer waterfall spout with automatic 1"1/4 automatic pop-up waste G.3/8" stainless steel flexible hoses

Lavabo monomando large caño cascada con desagüe automático 1"1/4 latiguillos acero G.3/8"



€
21
280,00
2B
392,00
2F
392,00

M
25

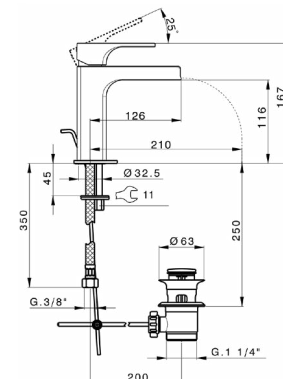
CU00C495



Miscelatore monocomando lavabo large EnergySave bocca a cascata con scarico automatico 1"1/4 flex inox G.3/8"

Single lever washbasin mixer " large " EnergySave waterfall spout with automatic 1"1/4 automatic pop-up waste G.3/8" stainless steel flexible hoses

Lavabo monomando large EnergySave caño cascada con desagüe automático 1"1/4 latiguillos acero G.3/8"



€
21
286,00
2B
400,00
2F
400,00

M
25



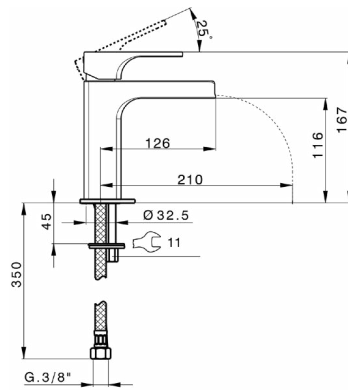
CU00C504



Miscelatore monocomando lavabo large
bocca a cascata
senza scarico automatico
flex inox G.3/8"

Single lever "large" washbasin mixer
waterfall spout
without automatic pop-up waste
G.3/8" stainless steel flexible hoses

Lavabo monomando large
caño cascada
sin desagüe automático
latiguillos acero G.3/8"



€
21
320,00
2B
448,00
2F
448,00

M
25

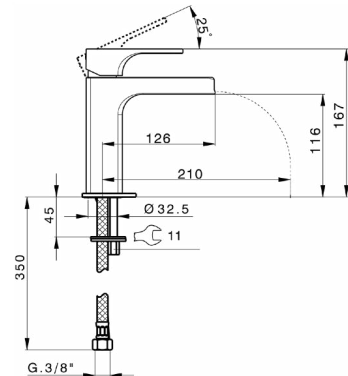
CU00C505



Miscelatore monocomando lavabo large EnergySave
bocca a cascata
senza scarico automatico
flex inox G.3/8"

Single lever washbasin mixer " large " EnergySave
waterfall spout
without automatic pop-up waste
G.38" stainless steel flexible hoses

Lavabo monomando large EnergySave
caño cascada
sin desagüe automático
latiguillos acero G.3/8"



€
21
326,00
2B
456,50
2F
456,50

M
25



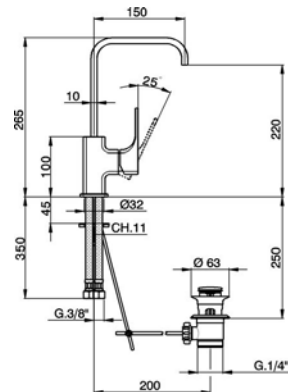
CU000475



Miscelatore monocomando lavabo EnergySave
con scarico automatico 1"1/4
flex inox G.3/8"

Single lever washbasin mixer EnergySave
with automatic 1"1/4 automatic pop-up waste
G.3/8" stainless steel flexible hoses

Lavabo monomando EnergySave
con desagüe automático 1"1/4
latiguillos acero G.3/8"



€
21
239,40
2B
335,20
2F
335,20

M
25



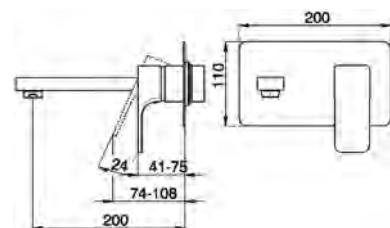
CU005510



Parte esterna monocomando lavabo a parete
senza parte incasso
per art. ZA016510

Exposed part for single lever basin valve
without concealed part
for item ZA016510

Parte esterna monomando lavabo de pared
sin parte empotrada
para art. ZA016510



€
21
201,60
2B
282,30
2F
282,30

ZA016510

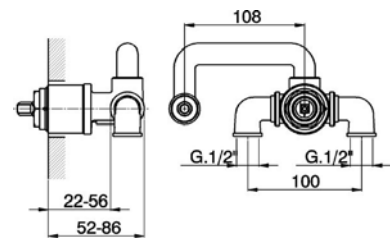
€
04
160,90



Parte incasso monocomando lavabo a parete senza parte esterna

Concealed single lever washbasin mixer without trim kit

Parte empotrada monomando lavabo de pared sin parte externa



M
38

CU000551

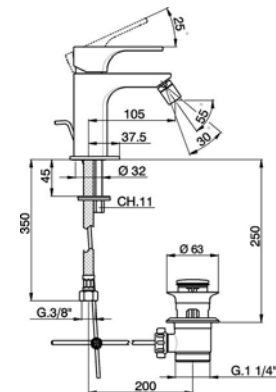
€
21
189,00
2B
264,50
2F
264,50



Miscelatore monocomando bidet con scarico automatico 1"1/4 flex inox G.3/8"

Single lever bidet mixer with automatic 1"1/4 automatic pop-up waste G.3/8" stainless steel flexible hoses

Bidé monomando con desagüe automático 1"1/4 latiguillos acero G.3/8"



M
25

CU000555

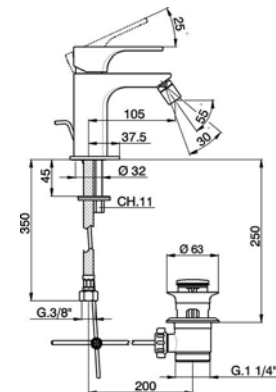
€
21
195,30
2B
273,50
2F
273,50



Miscelatore monocomando bidet EnergySave con scarico automatico 1"1/4 flex inox G.3/8"

Single lever bidet mixer EnergySave with automatic 1"1/4 automatic pop-up waste G.3/8" stainless steel flexible hoses

Bidé monomando EnergySave con desagüe automático 1"1/4 latiguillos acero G.3/8"



M
25

CU003000

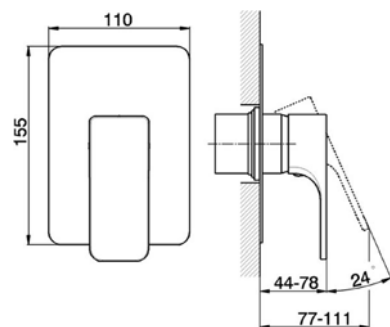
€
21
120,80
2B
169,20
2F
169,20



Parte esterna monocomando doccia incasso senza parte incasso per art. ZA004311

Exposed part for concealed S.L. shower valve without concealed part for item ZA004311

Parte esterna monomando ducha empotrada sin parte empotrada para art. ZA004311

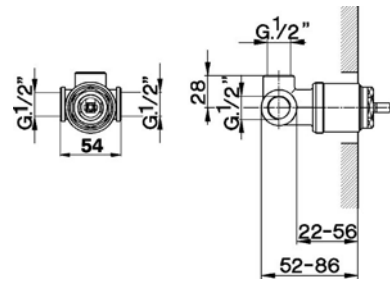


ZA004311

€ 04
54,60



Parte incasso monocomando doccia senza parte esterna
 Concealed single lever shower mixer without trim kit
 Parte empotrada monomando ducha sin parte externa



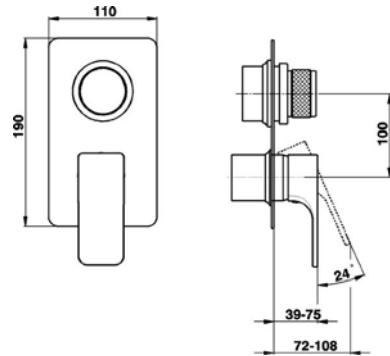
M
3B

CU002800

€ 21
173,10
2B
242,40
2F
242,40



Parte esterna monocomando doccia incasso 3 uscite per art. ZA000280
 Exp.part for concealed S.L. shower mixer, 3-outlet for item ZA000280
 Parte externa monomando ducha empotrado 3 salidas para art. ZA000280

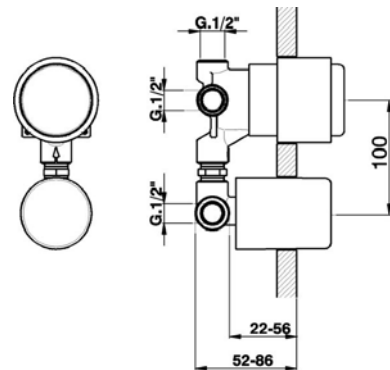


ZA000280

€ 21
261,30



Parte incasso monocomando doccia 3 uscite
 Concealed part 3 way single lever shower mixer
 Parte empotrada monomando ducha 3 salidas



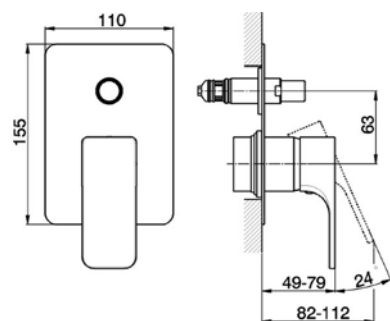
M
3B

CU002100

€ 21
143,90
2B
201,50
2F
201,50



Parte esterna monocomando vasca-doccia incasso deviatore automatico 2 uscite senza parte incasso per art. ZA004210
 Exposed part for concealed S.L.bath-shower valve 2 outlet automatic diverter without concealed part for item ZA004210
 Parte externa monomando baño/ducha empotrado desviador automático 2 salidas sin parte empotrada para art. ZA004210



04
Senza finitura
Without finishing
Sin acabado

21
Cromo
Chrome
Cromo

2B
Nichel Lucido
Polished Nickel
Niquel Lucido

2F
Brushed Nickel

ZA004210

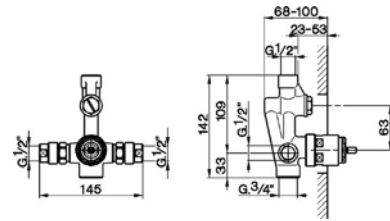
€
04
105,00



Parte incasso monocomando vasca-doccia
deviatore automatico
con silenziatori
senza parte esterna

Concealed single lever bath-shower mixer
automatic diverter
with noise reducers
without trim kit

Parte empotrada monomando baño/ducha
desviador automático
con silenciadores
sin parte externa



M
38

CU007300

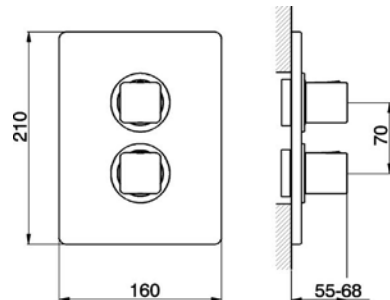
€
21
198,50
2B
278,00
2F
278,00



Parte esterna termostatico doccia incasso 1 uscita
rubinetto d'arresto
senza parte incasso
per art. ZA007301

Exposed part for con.thermo.shower valve 1-outlet
stop valve
without concealed part
for items ZA007301

Parte externa termostático ducha emp. 1 salida
llave de paso
sin parte empotrada
para art. ZA007301



ZA007301

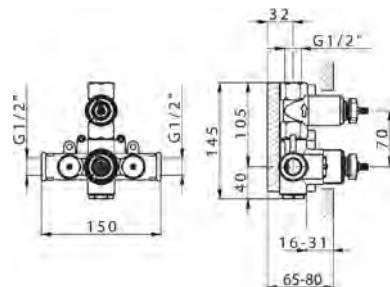
€
04
218,40



Parte incasso termostatico doccia 1 uscita
rubinetto d'arresto con uscita 1/2"
senza parte esterna

Concealed thermostatic shower valve, 1-outlet
Stopvalve with 1/2" outlet
without trim kit

Parte empotrada termostático ducha 1 salida
llave de paso con salida 1/2"
sin parte externa



T
20

CU018100

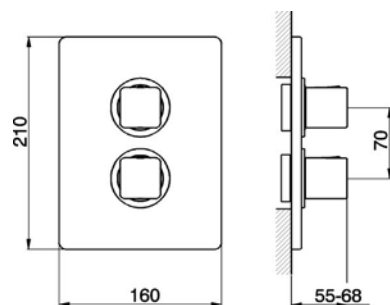
€
21
198,50
2B
278,00
2F
278,00



Parte esterna termostatico doccia incasso 2 uscite
con devistop 2 uscite
senza parte incasso
per art. ZA018101

Exposed part for con thermo shower valve, 2-outlet
with 2 outlet devistop
without concealed part
for item ZA018101

Parte externa termostático ducha emp. 2 salidas
con devistop 2 salidas
sin parte empotrada
para art. ZA018101



ZA018101

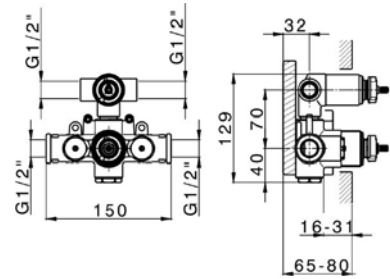
€ 04
269,90



Parte incasso termostatico doccia 2 uscite con devistop 2 uscite 1/2" senza parte esterna

Concealed thermostatic shower valve, 2-outlets with 1/2" 2 outlet devistop cartridge without trim kit

Parte empotrada termostático ducha 2 salidas con devistop 2 salidas 1/2" sin parte externa



CU018200

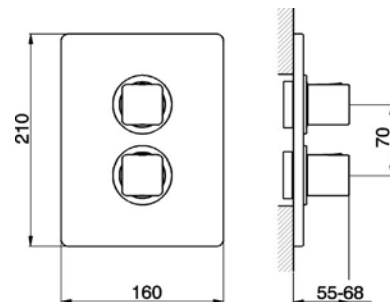
€ 21
198,50
2B
278,00
2F
298,00



Parte esterna termostatico doccia incasso 3 uscite con devistop 3 uscite senza parte incasso per art. ZA018201

Exposed part for con.thermo.shower valve, 3-outlet with 3 outlet devistop without concealed part for item ZA018201

Parte externa termostático ducha emp. 3 salidas con devistop 3 salidas sin parte empotrada para art. ZA018201



ZA018201

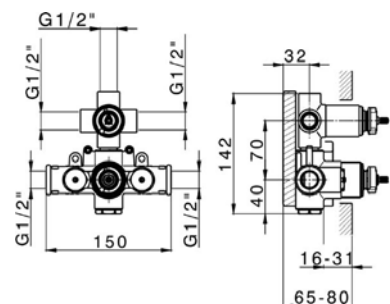
€ 04
279,30



Parte incasso termostatico doccia 3 uscite con devistop 3 uscite 1/2" senza parte esterna

Concealed thermostatic shower valve, 3-outlets with 1/2" 3 outlet devistop cartridge without trim kit

Parte empotrada termostático ducha 3 salidas con devistop 3 salidas 1/2" sin parte externa



CU0K0010

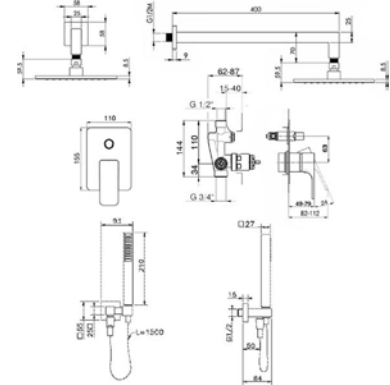
€ 21
658,00



Completo miscelatore monocomando doccia incasso
deviatore 2 uscite
supporto doccetta snodato murale
braccio doccia L.400 mm
soffione quadro 20x20 cm Ottone
doccetta monogetto minimalista quadra 27x27 mm
presa d'acqua 1/2"
flex SILVERFLEX 150 cm

Single Lever concealed shower set
2 outlet diverter
wall mounted adjustable handshower bracket
400 mm shower arm
200X200 mm Brass square head shower
27x27 mm one spray minimalist square handshower
1/2" wall elbow
150 cm SILVERFLEX flexible hose

Conjunto ducha monomando empotrado
desviador 2 salidas
soporte duchita articulado mural
brazo ducha L.400 mm
rociador cuadrado 200x200 mm Latón
duchita una función minimalista cuadrada 27x27 mm
toma de agua 1/2"
flexible SILVERFLEX 150 cm



M
3B

CU0K0020

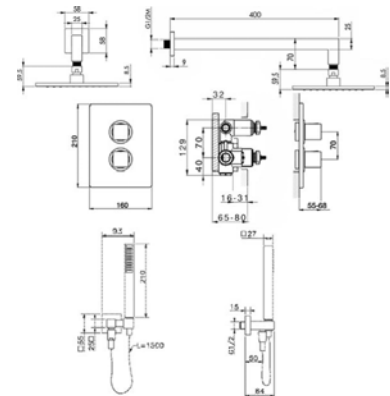
€ 21
891,00



Completo miscelatore termostatico doccia incasso
miscelatore termostatico incasso 1/2"
deviastop 2 uscite
supporto doccetta snodato murale
braccio doccia con soffione L.400 mm
soffione quadro 200x200 mm Ottone
doccetta monogetto minimalista quadra 27x27 mm
presa d'acqua 1/2"
flex SILVERFLEX 150 cm

Concealed thermostatic shower mixer
1/2" Concealed Thermostatic Mixer
2 outlet deviastop cartridge
wall mounted adjustable handshower bracket
400 mm shower arm with headshower
200X200 mm square head shower Brass
27x27 mm one spray minimalist square handshower
1/2" wall elbow
150 cm SILVERFLEX flexible hose

Conjunto ducha termostática empotrada
mezclador termostático empotrado 1/2"
deviastop 2 salidas
soporte duchita articulado mural
brazo ducha con rociador L.400 mm
rociador cuadrado 200x200 mm Latón
duchita una función minimalista cuadrada 27x27 mm
toma de agua 1/2"
flexible SILVERFLEX 150 cm



T
20



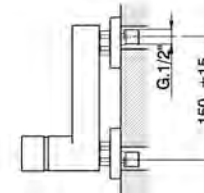
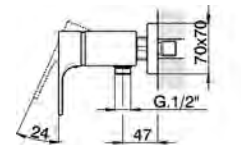
CU000442



Miscelatore monocomando doccia
senza completo doccia
attacco per flessibile 1/2" M

Single lever shower mixer
without shower set
1/2" M flexible connection

Ducha monomando
sin conjunto ducha
conexión para flexible 1/2"M



M
3B

€
21
201,60
2B
282,50
2F
282,50

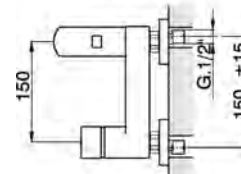
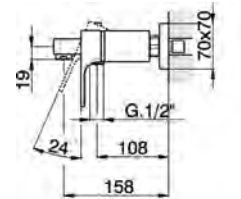
CU000132



Miscelatore monocomando vasca
senza completo doccia
attacco per flessibile 1/2" M

Single lever bath mixer
without shower set
1/2" M flexible connection

Bañera monomando
sin conjunto ducha
conexión para flexible 1/2"M



M
3B

€
21
264,60
2B
370,50
2F
370,50

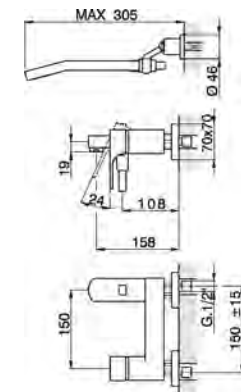
CU000122



Miscelatore monocomando vasca completo
supporto doccia snodato murale
doccetta monogetto Quad 42x18 mm in ABS
flex PVC 150 cm

Single lever bath mixer, with shower set
wall mounted adjustable handshower bracket
42x18 mm ABS Quad one spray handshower
150 cm PVC Flexible Hose

Bañera monomando con duplex
soporte duchita articulado mural
duchita una función Quad 42x18 mm de ABS
flexible PVC 150 cm



M
3B

€
21
366,50
2B
513,00
2F
513,00

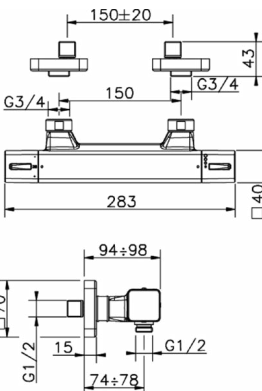
CUT01020



Miscelatore termostatico doccia
senza completo doccia
attacco per flessibile 1/2" M

Thermostatic shower mixer
without shower set
1/2" M flexible connection

Ducha termostática
sin conjunto ducha
conexión para flexible 1/2"M



T
A2

€
21
328,70
2B
460,20
2F
460,20

21
Cromo
Chrome
Cromo

2B
Nichel Lucido
Polished Nickel
Niquel Lucido

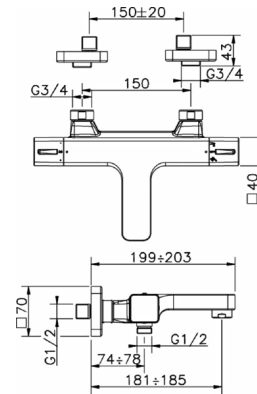
2F
Brushed Nickel

CUT21020

Miscelatore termostatico vasca
senza completo doccia
attacco per flessibile 1/2" M

Thermostatic bath mixer
without shower set
1/2" M flexible connection

Bañera termostática
sin conjunto ducha
conexión para flexible 1/2"M



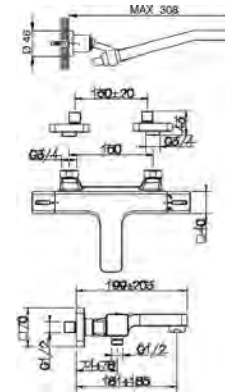
€
21
423,20
2B
592,50
2F
592,50

CUD21020

Miscelatore termostatico vasca completo
supporto doccetta snodato murale
doccetta monogetto Quad 42x18 mm in ABS
flex PVC 150 cm

Thermostatic bath mixer, with shower set
wall mounted adjustable handshower bracket
42x18 mm ABS Quad one spray handshower
150 cm PVC Flexible Hose

Bañera termostática con duplex
soporte duchita articulado mural
duchita una función Quad 42x18 mm de ABS
flexible PVC 150 cm



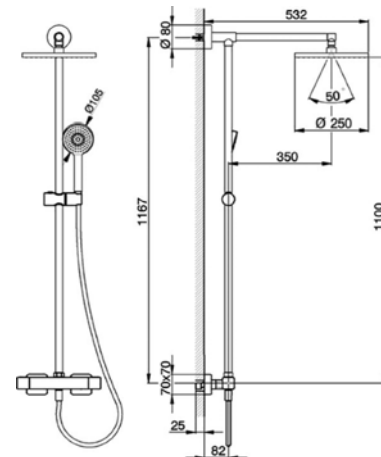
€
21
525,00
2B
735,00
2F
735,00

CUC78040

Colonna doccia termostatica 2 funzioni
deviastop 2 uscite
supporto doccetta scorrevole
doccetta monogetto Pure D.105 mm
soffione tondo D.250 mm in ABS
flessibile liscio SUPREME 150 cm

Thermostatic shower column, 2-functions
2 outlet deviastop
sliding handshower holder
105 mm PURE one spray handshower
D.250 mm round showerhead
150 cm smooth SUPREME Flexible Hose

Columna termostática ducha 2 funciones
deviastop 2 salidas
soporte duchita corredizo
duchita una función Pure Ø105 mm
rociador redondo Ø 250 mm de ABS
flexible liso SUPREME 150 cm



€
21
1.080,50
2B
1.513,00
2F
1.513,00

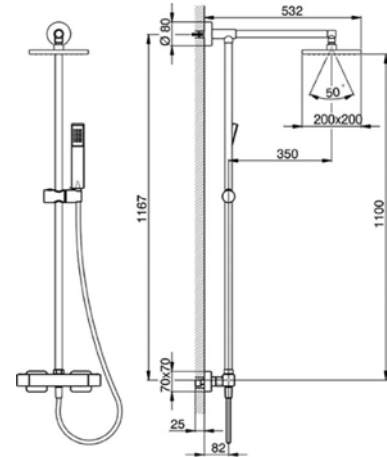
CUC78030



Colonna doccia termostatica 2 funzioni
 deviasop 2 uscite
 supporto doccetta scorrevole
 doccetta monogetto Quad 42x18 mm in ABS
 soffione quadro 200x200 mm
 flessibile liscio SUPREME 150 cm

Thermostatic shower column, 2-functions
 2 outlet deviasop
 sliding handshower holder
 42x18 mm ABS Quad one spray handshower
 200X200 mm square head shower
 150 cm smooth SUPREME Flexible Hose

Columna termostática ducha 2 funciones
 deviasop 2 salidas
 soporte duchita corredizo
 duchita una función Quad 42x18 mm de ABS
 rociador cuadrado 200x200 mm
 flexible liso SUPREME 150 cm



€
 21
 1.047,90
 2B
 1.466,00
 2F
 1.466,00



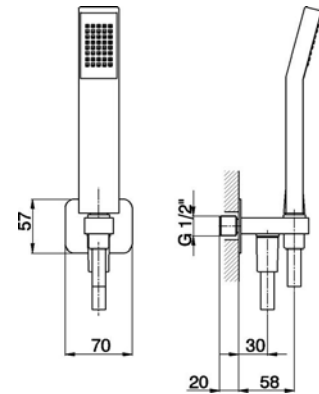
DS018800



Completo doccia con presa acqua
 supporto doccetta murale

Showerset with wall elbow
 wall mounted handshower holder

Conjunto ducha con toma de agua
 soporte duchita mural



€
 21
 148,00
 2B
 230,00
 2F
 207,20

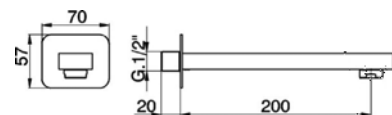
CU000240



Bocca di erogazione
 L.200 mm
 attacco 1/2" M

Filler spout
 200 mm lenght
 1/2" M connection

Caño de erogación
 L.200 mm
 conexión 1/2" M



€
 21
 150,00
 2B
 210,00
 2F
 210,00

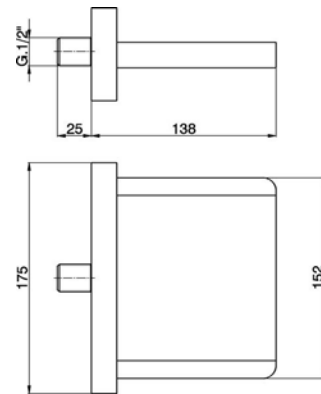
ZA002190



Bocca di erogazione
getto a cascata
attacco 1/2" M

Spout
cascade spray
1/2" M connection

Caño de erogación
chorro cascada
conexión 1/2" M



€
21
518,60
2B
726,00
2F
726,00

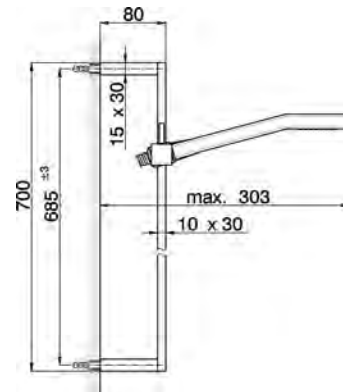
DS010040



Completo doccia saliscendi
asta 70 cm con supporto scorrevole
doccetta monogetto Quad 42x18 mm in ABS
flex PVC 150 cm

Shower set
70 cm sliding rail bar with sliding bracket
42x18 mm ABS Quad one spray handshower
150 cm PVC Flexible Hose

Conjunto ducha barra corrediza
barra 70 cm con soporte corredizo
duchita una función Quad 42x18 mm de ABS
flexible PVC 150 cm



€
21
178,00
2B
249,00
2F
249,00

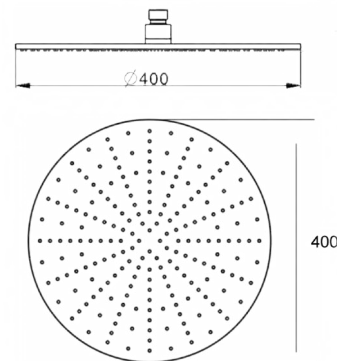
DS016370



Soffione doccia
tondo D.400 mm sp.8 mm
Ottone

Showerhead
400 mm Round 8 mm thick
Brass

Rociador ducha
redondo Ø 400 mm espesor 8 mm
Latón



€
21
290,00

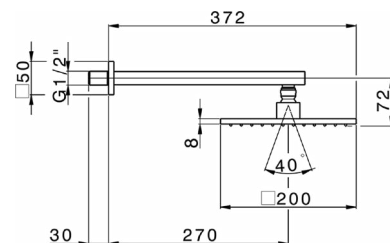
DS013650



Braccio doccia con soffione
soffione quadro 200x200 mm in OTTONE
braccio doccia L.270 mm

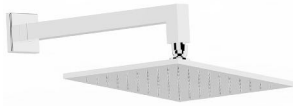
Shower arm with showerhead
200x200 mm square showerhead in BRASS
270 mm shower arm

Braço ducha con rociador
rociador cuadrado 200x200 mm de LATÓN
brazo ducha L.270 mm



€
21
270,00
2B
378,00
2F
378,00

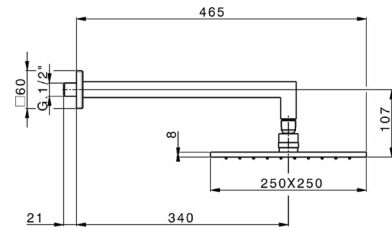
DS013660



Braccio doccia con soffione
soffione quadro 250x250 mm in OTTONE
braccio doccia L.340 mm

Shower arm with showerhead
250x250 mm square showerhead in BRASS
340 mm shower arm

Brazo ducha con rociador
rociador cuadrado 250x250 mm de LATÓN
brazo ducha L.340 mm



€
21
336,00
2B
470,50
2F
470,50

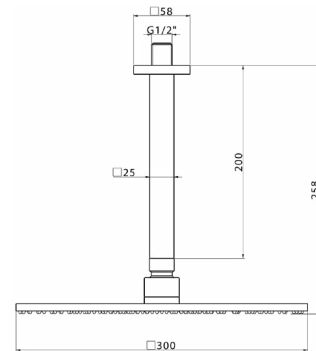
DS013740



Braccio doccia a soffitto con soffione
soffione quadro 300x300 mm sp.8 mm in OTTONE
braccio doccia L.200 mm

Ceiling shower arm with showerhead
300x300 mm 8 mm thick BRASS square showerhead
200 mm shower arm

Brazo de ducha de techo con rociador
rociador cuadrado 300x300 mm es.8 mm de LATÓN
brazo ducha L.200 mm



€
21
330,00

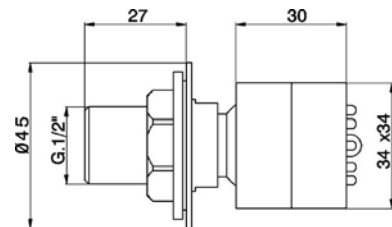
DS015070



Soffione laterale Quad
attacco 1/2"

Quad side lateral body jet
1/2" connection

Rociador lateral Quad
conexión 1/2"



€
21
50,70

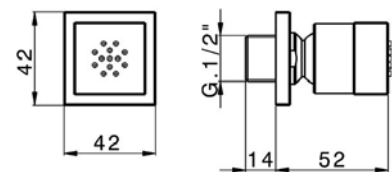
DS015080



Soffione laterale
attacco 1/2"

Side lateral body jet
1/2" connection

Rociador lateral
conexión 1/2"

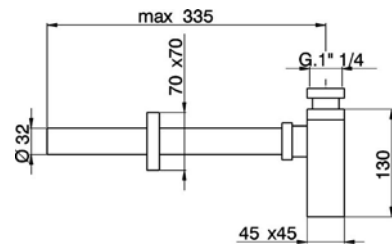


€
21
65,00
2B
91,00
2F
91,00

ZA004100



Sifone minimale 1"1/4
 1"1/4 Minimal siphon
 Sifón minimalista 1" 1/4

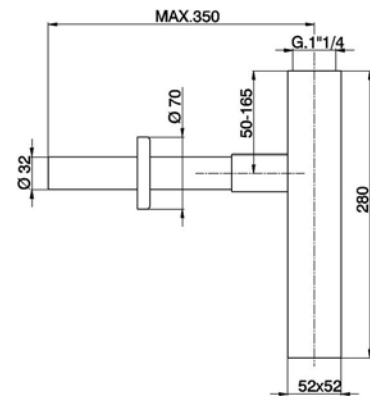


€
 21
 119,10
 2B
 166,80
 2F
 166,80

ZA004080



Sifone 1"1/4
 1"1/4 Siphon
 Sifón 1" 1/4

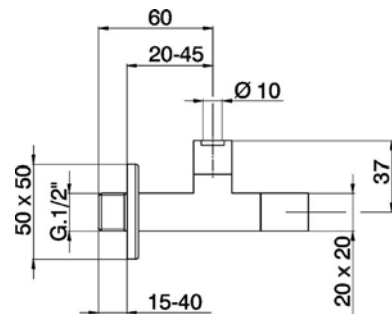


€
 21
 165,00
 2B
 231,00
 2F
 231,00

ZA002910



Rubinetto di alimentazione
 Supply valve
 Grifo de alimentación

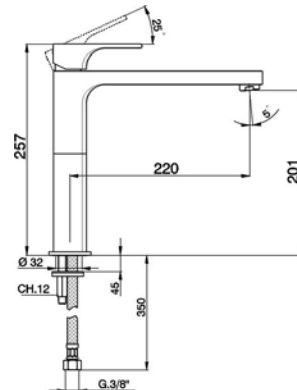


€
 21
 90,00
 2B
 129,00

CU000580



Miscelatore monocomando lavello
 bocca girevole
 flex inox G.3/8"
 Single lever sink mixer
 swivel spout
 G.3/8" stainless steel flexible hoses
 Fregadero monomando
 caño giratorio
 latiguillos acero G.3/8"



€
 21
 365,40
 2B
 512,00
 2F
 512,00

M
 25

21
 Cromo
 Chrome
 Cromo

2B
 Nichel Lucido
 Polished Nickel
 Niquel Lucido

2F
 Brushed Nickel

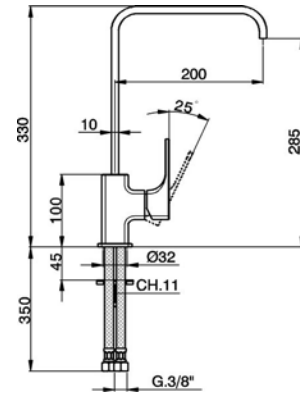
CU002535



Miscelatore monocomando lavello EnergySave
bocca girevole
flex inox G.3/8"

Single lever sink mixer Energysave
swivel spout
G.3/8" stainless steel flexible hoses

Fregadero monomando EnergySave
caño giratorio
latiguillos acero G.3/8"



€
21
233,10
2B
326,50
2F
326,50

M
25



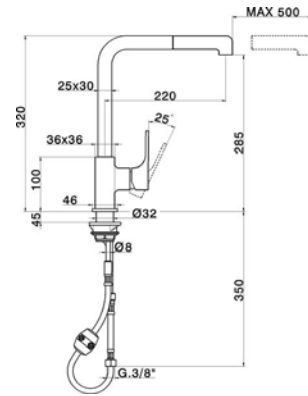
CU000575



Miscelatore monocomando lavello ES docc.estraibile
bocca girevole
doccetta 2 getti
flex nylon 175 cm

Single lever sink mixer ES with pull out handspray
swivel spout
2 sprays handshower
Nylon 175 cm. Flexible hoses

Fregadero monomando EnergySave ducha extraible
caño giratorio
duchita 2 funciones
flexible de nylon 175 cm



€
21
378,00
2B
529,00
2F
529,00

M
25



21
Cromo
Chrome
Cromo

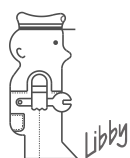
2B
Nichel Lucido
Polished Nickel
Niquel Lucido

2F
Brushed Nickel

TOP STYLE



ROADSTER ACCENT



cisal
RUBINETTERIA



Tenuta ai colpi di pressione (colpi d'ariete) a 50 bar.

Tightness to pressure shocks (water hammer) up to 50 bar.

Étanchéité aux coups de bélier 50 bar.

Geprüft gegen Druckstöße (Wasserschläge) bis zu 50 bar.

Hermeticidad a los golpes de presión (golpe de ariete) de 50 bar

CARTUCCIA A DISCHI CERAMICI

La cartuccia a dischi ceramici, progettata secondo le norme NF-Francesi e DIN-Tedesche, consente di ottenere elevate portate d'acqua ed una sorprendente silenziosità della rubinetteria stessa. Dischi ceramici curati nella finitura superficiale e lubrificati con grassi particolari garantiscono una perfetta morbidezza di funzionamento.

CERAMIC DISKS CARTRIDGE

Ceramic disks cartridge, planned following French NF and German DIN standards, enables to obtain high flow rates and a surprising noiseless of the fittings. Ceramic disks are controlled on surface finishings and lubricated with special greases, and they guarantee a perfect and smooth functioning.

CARTOUCHE À DISQUES CERAMIQUES

La cartouche à disques céramiques, fabriquée selon les normes NF-Françaises et DIN-Allemandes, obtient des débits très élevés tout en étant étonnamment silencieuse. Ces disques céramiques dont le polissage est très soigné, sont lubrifiés au montage avec des graisses particulières, garantissant une parfaite souplesse de fonctionnement.

KARTUSCHE MIT KERAMISCHEN SCHEIBEN

Die Kartusche mit keramischen Scheiben erfüllt mühelos die strenge deutsche, sowie die französische Norm. Sie zeichnet sich durch eine hohe Durchflußmenge, sowie einen geringen Geräuschpegel aus. Die keramischen Scheiben werden auf die geforderte Oberfläche hin werksseitig kontrolliert und mit einer speziellen Fettschicht versehen. Dies garantiert die Leichtgängigkeit der Kartusche.

CARTUCHOS DE DISCOS CERÁMICOS

El cartucho de discos cerámicos, diseñado conforme a las normas francesas NF y alemanas DIN, permite obtener elevados caudales de agua y una sorprendente silenziosidad de la grifería. Discos cerámicos, con un esmerado acabado superficial y lubricados con grasas especiales, garantizan una suavidad inigualable del funcionamiento.



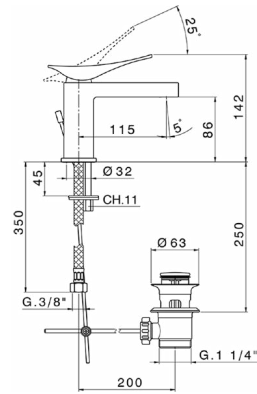
RA000510



Miscelatore monocomando lavabo con scarico automatico 1"1/4 flex inox G.3/8"

Single lever washbasin mixer with 1"1/4 automatic pop-up waste G.3/8" stainless steel flexible hoses

Lavabo monomando con desaguè automatico 1"1/4 latiguillos acero G.3/8"



M
25

- €
- 21
- 178,00
- 2B
- 270,00
- 2F
- 270,00
- 2Q
- 300,00
- 40
- 200,00
- 4Q
- 200,00

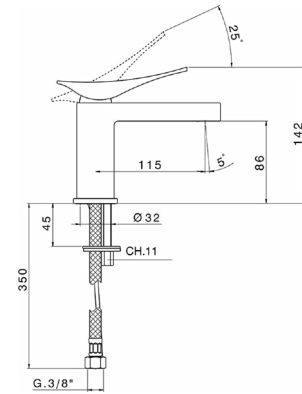
RA000540



Miscelatore monocomando lavabo senza scarico automatico flex inox G.3/8"

Single lever washbasin mixer without pop-up waste G.3/8" stainless steel flexible hoses

Lavabo monomando sin desaguè automático latiguillos acero G.3/8"



M
25

- €
- 21
- 166,00
- 2B
- 270,00
- 2F
- 270,00
- 2Q
- 300,00
- 40
- 200,00
- 4Q
- 200,00

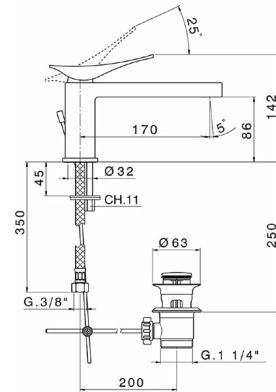
RA001510



Miscelatore monocomando lavabo con scarico automatico 1"1/4 flex inox G.3/8"

Single lever washbasin mixer with 1"1/4 automatic pop-up waste G.3/8" stainless steel flexible hose

Lavabo monomando con desaguè automático 1"1/4 latiguillos acero G.3/8"



M
25

- €
- 21
- 198,00
- 2B
- 295,00
- 2F
- 295,00
- 2Q
- 330,00
- 40
- 220,00
- 4Q
- 220,00

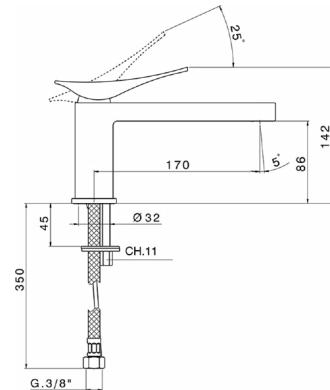
RA001540



Miscelatore monocomando lavabo senza scarico automatico flex inox G.3/8"

Single lever washbasin mixer without pop-up waste G.3/8" stainless steel flexible hose

Lavabo monomando sin desaguè automático latiguillos acero G.3/8"



M
25

- €
- 21
- 186,00
- 2B
- 295,00
- 2F
- 295,00
- 2Q
- 330,00
- 40
- 220,00
- 4Q
- 220,00

21
Cromo
Chrome
Cromo

2B
Nichel Lucido
Polished Nickel
Niquel Lucido

2F
Brushed Nickel

2Q
Black Titanium PVD

40
Nero Opaco
Matt Black
Negro Mate

4Q
Bianco Opaco
White Matt
Bianco Mate

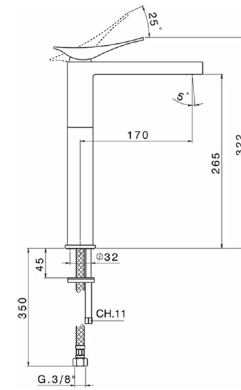
RA003540



Miscelatore monocomando lavabo alto senza scarico automatico flex inox G.3/8"

Single lever tall washbasin mixer without pop-up waste G.3/8" stainless steel flexible hoses

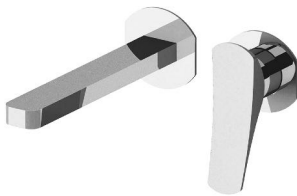
Lavabo monomando alto sin desagüe automático latiguillos acero G.3/8"



M 25

- €
- 21
- 288,00
- 2B
- 430,00
- 2F
- 430,00
- 2Q
- 460,00
- 40
- 350,00
- 4Q
- 350,00

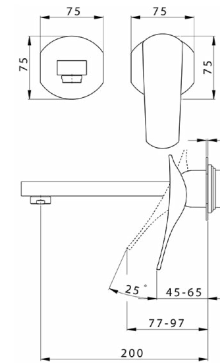
RA005510



Parte esterna monocomando lavabo a parete senza parte incasso per art. ZA025510

Exposed part for single lever washbasin valve without concealed part for item ZA025510

Parte esterna monomando lavabo de pared sin parte empotrada para art. ZA025510



M 35

- €
- 21
- 132,00
- 2B
- 195,00
- 2F
- 195,00
- 2Q
- 230,00
- 40
- 160,00
- 4Q
- 160,00

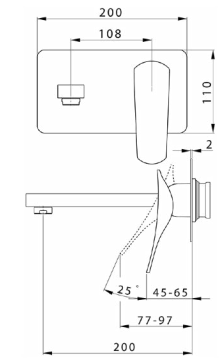
RA005511



Parte esterna monocomando lavabo a parete senza parte incasso per art. ZA025510

Exposed part for single lever washbasin valve without concealed part for item ZA025510

Parte esterna monomando lavabo de pared sin parte empotrada para art. ZA025510



M 35

- €
- 21
- 192,00
- 2B
- 250,00
- 2F
- 250,00
- 2Q
- 305,00
- 40
- 230,00
- 4Q
- 230,00

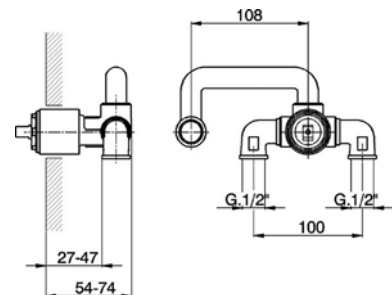
ZA025510



Parte incasso monocomando lavabo a parete senza parte esterna

Concealed single lever washbasin mixer without trim kit

Parte empotrada monomando lavabo de pared sin parte externa



M 35

- €
- 04
- 160,00

04
Senza finitura
Without finishing
Sin acabado

21
Cromo
Chrome
Cromo

2B
Nichel Lucido
Polished Nickel
Niquel Lucido

2F
Brushed Nickel

2Q
Black Titanium PVD

40
Nero Opaco
Matt Black
Negro Mate

4Q
Bianco Opaco
White Matt
Blanco Mate

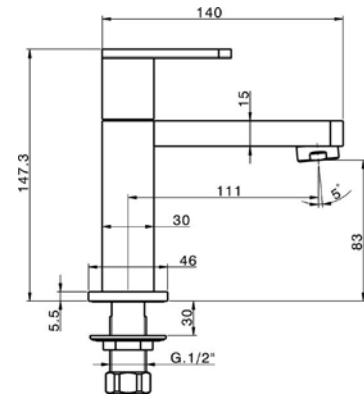
RR000900



Rubinetto monoacqua senza scarico automatico senza flessibili

Pillar tap without pop-up waste without flexible hoses

Grifo de un sólo agua sin desagüe automático sin latiguillos



€ 21
143,30

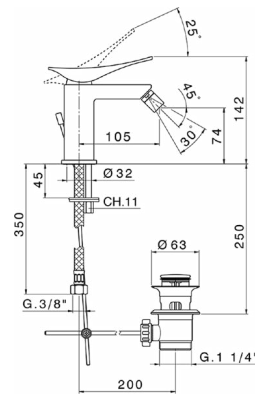
RA000550



Miscelatore monocomando bidet con scarico automatico 1"1/4 flex inox G.3/8"

Single lever bidet mixer with 1"1/4 automatic pop-up waste G.3/8" stainless steel flexible hoses

Bidé monomando con desagüe automático 1"1/4 latiguillos acero G.3/8"



€ 21
178,00
2B
270,00
2F
270,00
2Q
300,00
40
220,00
4Q
220,00

M 25

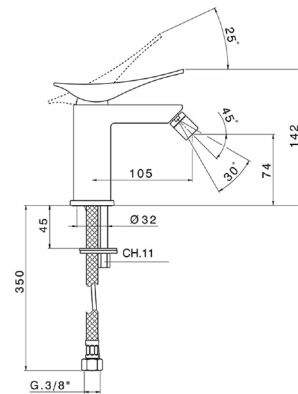
RA000560



Miscelatore monocomando bidet senza scarico automatico flex inox G.3/8"

Single lever bidet mixer without pop up waste G.3/8" Stainless Steel Flexible

Bidé monomando sin desagüe automático latiguillos acero G.3/8"



€ 21
166,00
2B
270,00
2F
270,00
2Q
300,00
40
220,00
4Q
220,00

M 25

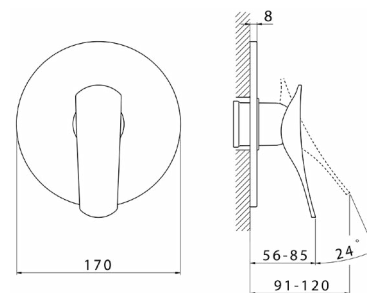
RA003000



Parte esterna monocomando doccia incasso senza parte incasso per art. ZA005300

Exposed part for concealed S.L. shower valve without concealed part for item ZA005300

Parte externa monomando ducha empotrada sin parte empotrada para art. ZA005300



€ 21
69,00
2B
185,00
2F
185,00
2Q
250,00
40
145,00
4Q
145,00

M 35

21
Cromo
Chrome
Cromo

2B
Nichel Lucido
Polished Nickel
Niquel Lucido

2F
Brushed Nickel

2Q
Black Titanium PVD

40
Nero Opaco
Matt Black
Negro Mate

4Q
Bianco Opaco
White Matt
Blanco Mate

ZA005300

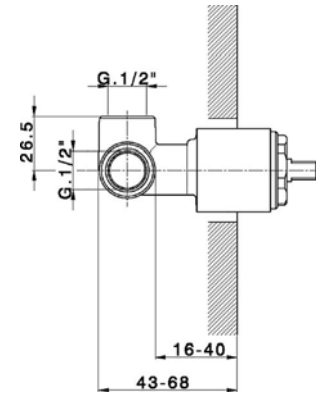
€
04
54,60



Parte incasso monocomando doccia
doccia incasso 1/2"
senza parte esterna

Concealed single lever shower mixer
1/2" concealed shower
without trim kit

Parte empotrada monomando ducha
ducha empotrada 1/2"
sin parte externa



M
35

RA002100

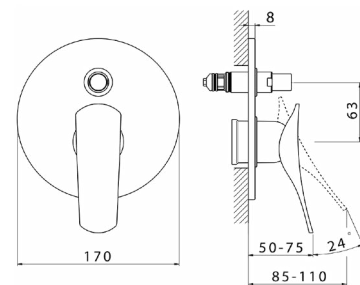
€
21
96,00
2B
185,00
2F
185,00
2Q
250,00
40
145,00
4Q
145,00



Parte esterna monocomando vasca-doccia incasso
deviatore automatico 2 uscite
senza parte incasso
per art. ZA005210

Exposed part for concealed S.L. bath-shower valve
2 outlet automatic diverter
without concealed part
for item ZA005210

Parte externa monomando baño/ducha empotrado
desviador automático 2 salidas
sin parte empotrada
para art. ZA005210



ZA005210

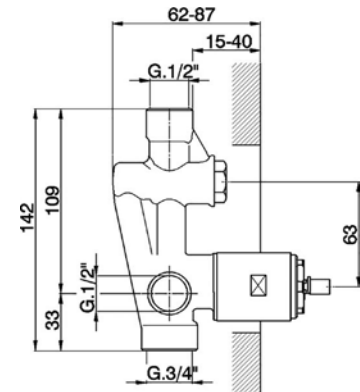
€
04
76,70



Parte incasso monocomando vasca-doccia
deviatore 2 uscite 1/2" e 3/4"
senza parte esterna

Concealed single lever bath-shower mixer
1/2" and 3/4" 2 Outlet diverter
without trim kit

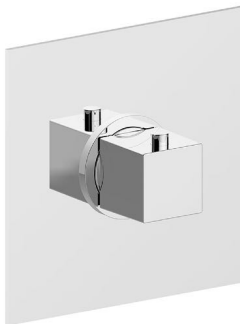
Parte empotrada monomando baño/ducha
desviador 2 salidas 1/2" y 3/4"
sin parte externa



M
35

RA007200

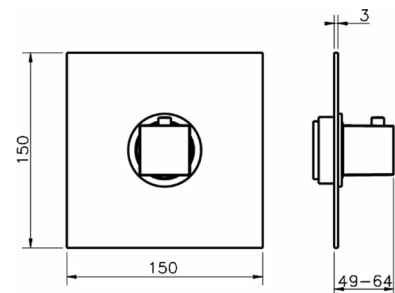
€
21
158,00
2B
210,00
2F
210,00
2Q
250,00
40
190,00
4Q
190,00



Parte esterna termostatico doccia incasso
senza rubinetto d'arresto
senza parte incasso
per art. ZA007220

Exposed part for concealed thermo shower valve
without stop valve
without concealed part
for item ZA007220

Parte externa termostático ducha empotrada
sin llave de paso
sin parte empotrada
para art. ZA007220



04
Senza finitura
Without finishing
Sin acabado

21
Cromo
Chrome
Cromo

2B
Nichel Lucido
Polished Nickel
Niquel Lucido

2F
Brushed Nickel

2Q
Black Titanium PVD

40
Nero Opaco
Matt Black
Negro Mate

4Q
Bianco Opaco
White Matt
Blanco Mate

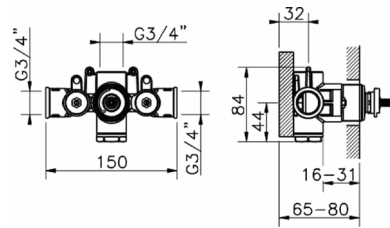
ZA007220



Parte incasso termostatico 3/4"
senza rubinetto d'arresto
senza parte esterna

3/4" Concealed thermostatic valve
without Stopvalve
without trim kit

Parte empotrada termostático 3/4"
sin llave de paso
sin parte externa



€
04
210,00

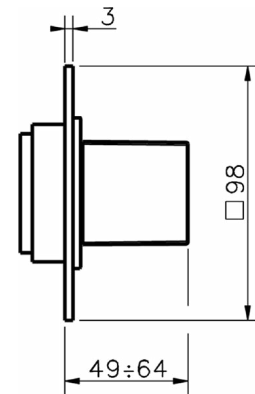
RA003310



Parte esterna rubinetto
Senza parte incasso
per art. ZA003330

Stopvalve exposed part
Without concealed part
for item ZA003330

Parte esterna llave de paso
Sin parte empotrada
para art. ZA003330



€
21
145,00
2B
203,00
2F
203,00
2Q
261,00
40
188,50
4Q
188,50

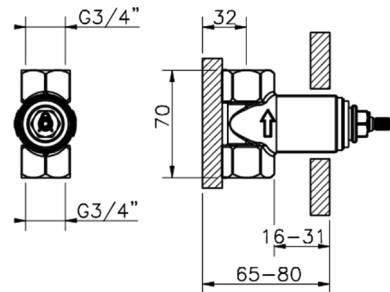
ZA003330



Parte incasso rubinetto 3/4"
Apertura in senso antiorario

3/4" Stopvalve concealed part
Opening counterclockwise

Parte empotrada llave de paso 3/4"
Apert. sentido contrario agujas del reloj



€
04
70,00

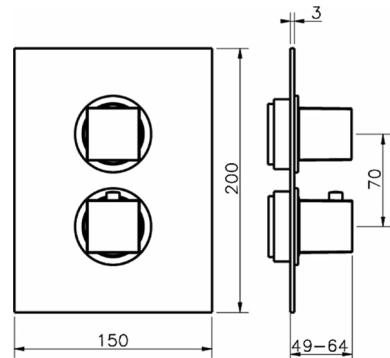
RA007300



Parte esterna termostatico doccia incasso 1 uscita
rubinetto d'arresto
senza parte incasso
per art. ZA007301-ZA007361

Exposed part for con.thermo.shower valve 1-outlet
stop valve
without concealed part
for items ZA007301-ZA007361

Parte externa termostático ducha emp. 1 salida
llave de paso
sin parte empotrada
para art. ZA007301-ZA007361



€
21
210,00
2B
265,00
2F
265,00
2Q
315,00
40
240,00
4Q
240,00

04
Senza finitura
Without finishing
Sin acabado

21
Cromo
Chrome
Cromo

2B
Nichel Lucido
Polished Nickel
Niquel Lucido

2F
Brushed Nickel

2Q
Black Titanium PVD

40
Nero Opaco
Matt Black
Negro Mate

4Q
Bianco Opaco
White Matt
Blanco Mate

ZA007301

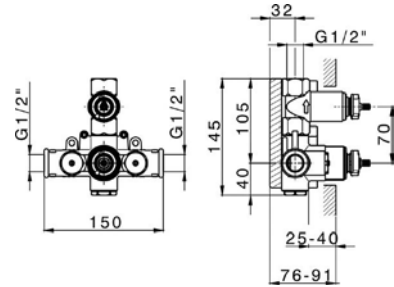
€
04
218,40



Parte incasso termostatico doccia 1 uscita
rubinetto d'arresto con uscita 1/2"
senza parte esterna

Concealed thermostatic shower valve, 1-outlet
Stopvalve with 1/2" outlet
without trim kit

Parte empotrada termostático ducha 1 salida
llave de paso con salida 1/2"
sin parte externa



T
20

RA018100

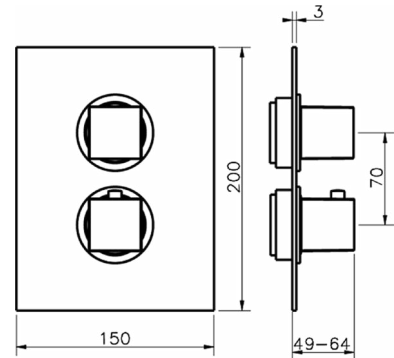
€
21
210,00
2B
265,00
2F
265,00
2Q
315,00
40
240,00
4Q
240,00



Parte esterna termostatico doccia incasso 2 uscite
con devistop 2 uscite
senza parte incasso
per art. ZA018101

Exposed part for con.thermo.shower valve, 2-outlet
with 2 outlet devistop
without concealed part
for item ZA018101

Parte externa termostático ducha emp. 2 salidas
con devistop 2 salidas
sin parte empotrada
para art. ZA018101



ZA018101

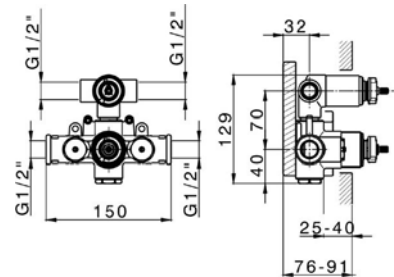
€
04
269,90



Parte incasso termostatico doccia 2 uscite
con devistop 2 uscite 1/2"
senza parte esterna

Concealed thermostatic shower valve, 2-outlets
with 1/2" 2 outlet devistop cartridge
without trim kit

Parte empotrada termostático ducha 2 salidas
con devistop 2 salidas 1/2"
sin parte esterna



T
20



RA018200

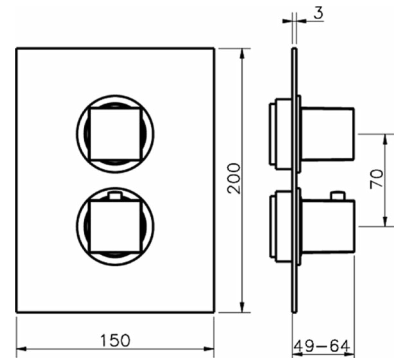
€
21
210,00
2B
265,00
2F
265,00
2Q
315,00
40
240,00
4Q
240,00



Parte esterna termostatico doccia incasso 3 uscite
con devistop 3 uscite
senza parte incasso
per art. ZA018201

Exposed part for con.thermo.shower valve, 3-outlet
with 3 outlet devistop
without concealed part
for item ZA018201

Parte externa termostático ducha emp. 3 salidas
con devistop 3 salidas
sin parte empotrada
para art. ZA018201



04
Senza finitura
Without finishing
Sin acabado

21
Cromo
Chrome
Cromo

2B
Nichel Lucido
Polished Nickel
Niquel Lucido

2F
Brushed Nickel

2Q
Black Titanium PVD

40
Nero Opaco
Matt Black
Negro Mate

4Q
Bianco Opaco
White Matt
Blanco Mate

ZA018201

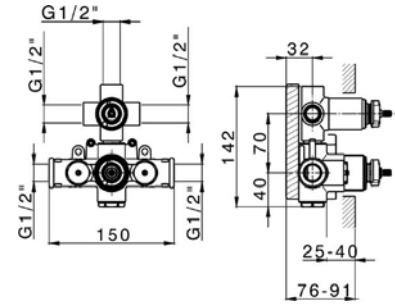
€
04
279,30



Parte incasso termostatico doccia 3 uscite con devistop 3 uscite 1/2" senza parte esterna

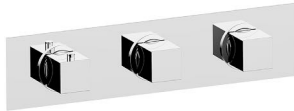
Concealed thermostatic shower valve, 3-outlets with 1/2" 3 outlet devistop cartridge without trim kit

Parte empotrada termostático ducha 3 salidas con devistop 3 salidas 1/2" sin parte externa



RA01R200

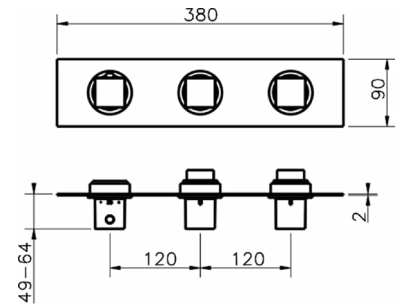
€
21
294,00
2B
430,00
2F
430,00
2Q
470,00
40
355,00
4Q
355,00



Parte esterna termo doccia incasso 2 funzioni per art. ZA01R200

Cover Part for 2 Outlet Concealed Thermo Valve for item ZA01R200

Parte esterna termostático ducha 2 funciones para art. ZA01R200



ZA01R200

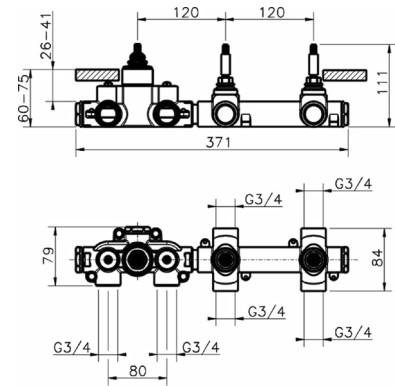
€
04
388,00



Parte incasso termostatico 2 funzioni

2 functions Concealed Thermostatic Valve

Parte empotrada termostático ducha 2 funciones



RA01R300

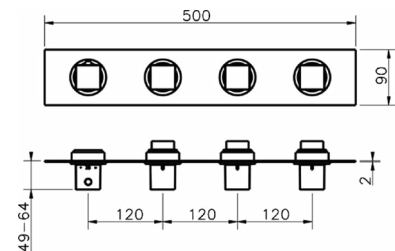
€
21
376,00
2B
530,00
2F
530,00
2Q
600,00
40
460,00
4Q
460,00



Parte esterna termo doccia incasso 3 funzioni per art. ZA01R300

Cover Part for 3 Outlet Concealed Thermo. Valve for item ZA01R300

Parte esterna termostático ducha 3 funciones para art. ZA01R300



04
Senza finitura
Without finishing
Sin acabado

21
Cromo
Chrome
Cromo

2B
Nichel Lucido
Polished Nickel
Niquel Lucido

2F
Brushed Nickel

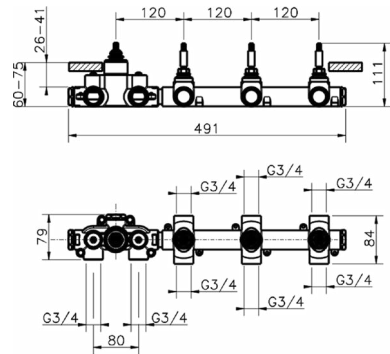
2Q
Black Titanium PVD

40
Nero Opaco
Matt Black
Negro Mate

4Q
Bianco Opaco
White Matt
Blanco Mate

ZA01R300

Parte incasso termostatico 3 funzioni
 3 Outlet Concealed Thermostatic Built-in Part
 Parte empotrada termostático 3 funciones

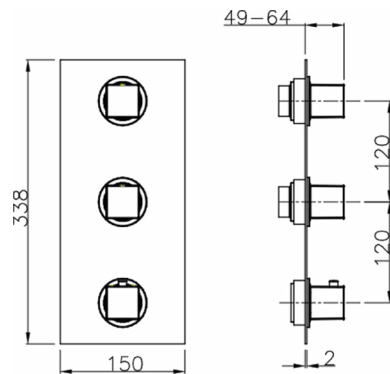


T
HF

€
04
424,00

RA01V200

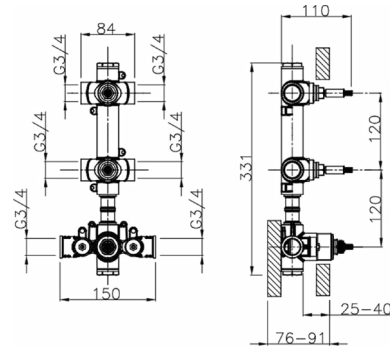
Parte esterna termo doccia incasso 2 funzioni
 per art ZA01V200
 Cover Part for 2 Outlet Concealed Thermo Valve
 for item ZA01V200
 Parte externa termostático ducha 2 funciones
 para art. ZA01V200



€
21
294,00
2B
430,00
2F
430,00
2Q
470,00
40
355,00
4Q
355,00

ZA01V200

Parte incasso termostatico doccia 2 funzioni
 2 function Concealed Thermostatic Valve
 Parte empotrada termostático ducha 2 funciones

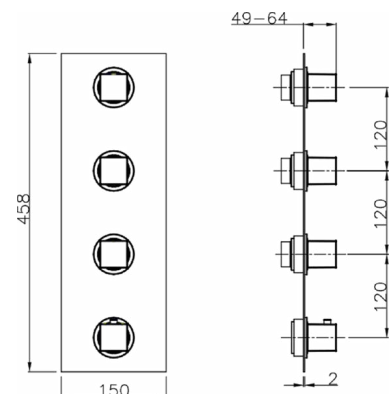


T
HF

€
04
358,00

RA01V300

Parte esterna termo doccia incasso 3 funzioni
 per art. ZA01V300
 Cover Part for 3 Outlet Concealed Thermo Valve
 for item ZA01V300
 Parte externa termostático ducha 3 funciones
 para art. ZA01V300



€
21
376,00
2B
530,00
2F
530,00
2Q
600,00
40
460,00
4Q
460,00

04
Senza finitura
Without finishing
Sin acabado

21
Cromo
Chrome
Cromo

2B
Nichel Lucido
Polished Nickel
Niquel Lucido

2F
Brushed Nickel

2Q
Black Titanium PVD

40
Nero Opaco
Matt Black
Negro Mate

4Q
Bianco Opaco
White Matt
Blanco Mate

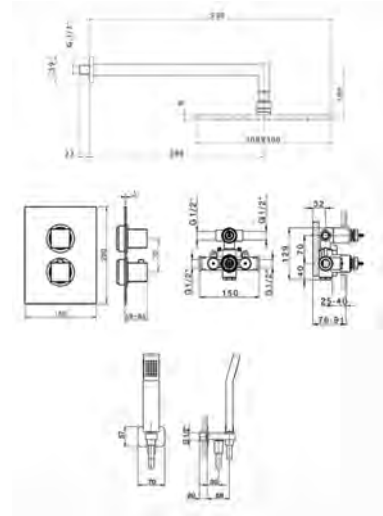
RA0KT010

€ 21
960,00

Completo miscelatore termostatico doccia incasso
miscelatore termostatico incasso 1/2"
deviastop 2 uscite
supporto doccetta snodato murale
braccio doccia con soffione L.400 mm
soffione quadro 300x300 sp.8 mm
doccetta monogetto Quad 42x18 mm in ABS
presa d'acqua 1/2"
flex SILVERFLEX 150 cm

Concealed thermostatic shower mixer
1/2" Concealed Thermostatic Mixer
2 outlet deviastop cartridge
wall mounted adjustable handshower bracket
400 mm shower arm with headshower
300x300 mm square showerhead 8 mm thick
42x18 mm ABS Quad one spray handshower
1/2" wall elbow
150 cm SILVERFLEX flexible hose

Conjunto ducha termostática empotrada
mezclador termostático empotrado 1/2"
deviastop 2 salidas
soporte duchita articulado mural
brazo ducha con rociador L.400 mm
rociador cuadrado 300x300 mm es.8 mm
duchita una función Quad 42x18 mm de ABS
toma de agua 1/2"
flexible SILVERFLEX 150 cm



T
20



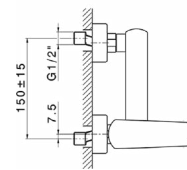
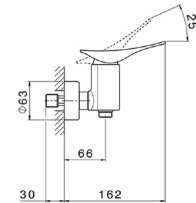
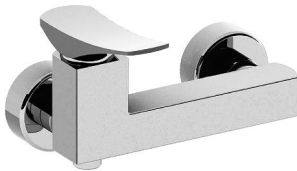
RA000440

€ 21
176,00
2B
270,00
2F
270,00
2Q
300,00
40
210,00
4Q
210,00

Miscelatore monocomando doccia
senza completo doccia
attacco per flessibile 1/2" M

Single lever shower mixer
without shower set
1/2" M flexible connection

Ducha monomando
sin conjunto ducha
conexión para flexible 1/2"M



M
35

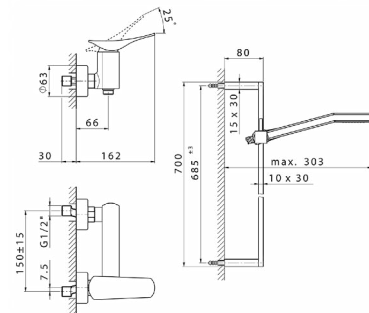
RA000460

€ 21
354,00
2B
496,00
2F
496,00
2Q
367,00
40
460,00
4Q
460,00

Miscelatore monocomando doccia completo
asta 70 cm con supporto scorrevole
doccetta monogetto Quad 42x18 mm in ABS
flex PVC 150 cm

Single lever shower mixer, with shower set
70 cm sliding rail bar with sliding bracket
42x18 mm ABS Quad one spray handshower
150 cm PVC Flexible Hose

Ducha monomando con duplex
barra 70 cm con soporte corredizo
duchita una función Quad 42x18 mm de ABS
flexible PVC 150 cm



M
35

21
Cromo
Chrome
Cromo

2B
Nichel Lucido
Polished Nickel
Niquel Lucido

2F
Brushed Nickel

2Q
Black Titanium PVD

40
Nero Opaco
Matt Black
Negro Mate

4Q
Bianco Opaco
White Matt
Blanco Mate

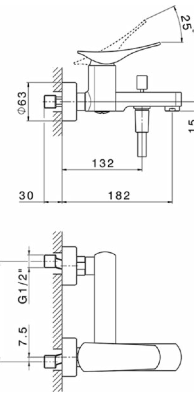
RA000130



Miscelatore monocomando vasca senza completo doccia attacco per flessibile 1/2" M

Single lever bath mixer without shower set 1/2" M flexible connection

Bañera monomando sin conjunto ducha conexión para flexible 1/2"M



- €
- 21
- 248,00
- 2B
- 380,00
- 2F
- 380,00
- 2Q
- 410,00
- 40
- 300,00
- 4Q
- 300,00

M
35

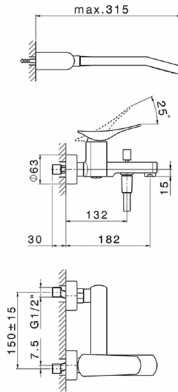
RA000120



Miscelatore monocomando vasca completo supporto doccetta snodato murale doccetta monogetto Quad 42x18 mm in ABS flex PVC 150 cm

Single lever bath mixer, with shower set wall mounted adjustable handshower bracket 42x18 mm ABS Quad one spray handshower 150 cm PVC Flexible Hose

Bañera monomando con duplex soporte duchita articulado mural duchita una función Quad 42x18 mm de ABS flexible PVC 150 cm



- €
- 21
- 336,00
- 2B
- 520,00
- 2F
- 520,00
- 2Q
- 560,00
- 40
- 400,00
- 4Q
- 400,00

M
35

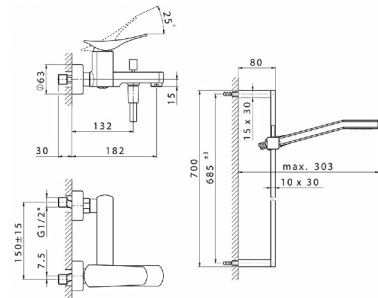
RA000060



Miscelatore monocomando vasca completo asta 70 cm con supporto scorrevole doccetta monogetto Quad 42x18 mm in ABS flex PVC 150 cm

Single lever bath mixer, with shower set 70 cm sliding rail bar with sliding bracket 42x18 mm ABS Quad one spray handshower 150 cm PVC Flexible Hose

Bañera monomando con duplex barra 70 cm con soporte corredizo duchita una función Quad 42x18 mm de ABS flexible PVC 150 cm



- €
- 21
- 426,00
- 2B
- 596,50
- 2F
- 596,50
- 2Q
- 766,80
- 40
- 553,80
- 4Q
- 553,80

M
35

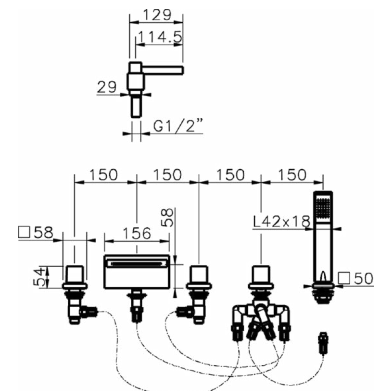
RA000260



Miscelatore bordo vasca 5 fori deviatore 2 uscite doccetta monogetto Quad flex estraibile 150 cm

Deck-mounted 5-hole bath mixer 2 outlet diverter Quad one spray handshower 150 cm. Pull-out flexible hose

Borde bañera 5 agujeros desviador 2 salidas duchita una función Quad flexible extraíble 150 cm



- €
- 21
- 1.338,80
- 2B
- 1.874,40
- 2F
- 1.874,40
- 2Q
- 2.409,50
- 40
- 1.740,40
- 4Q
- 1.740,40

21
Cromo
Chrome
Cromo

2B
Nichel Lucido
Polished Nickel
Niquel Lucido

2F
Brushed Nickel

2Q
Black Titanium PVD

40
Nero Opaco
Matt Black
Negro Mate

4Q
Bianco Opaco
White Matt
Blanco Mate

RAT01010

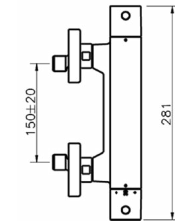
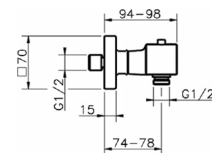
Miscelatore termostatico doccia
senza completo doccia
attacco per flessibile 1/2" M

Thermostatic shower mixer
without shower set
1/2" M flexible connection

Ducha termostática
sin conjunto ducha
conexión para flexible 1/2"M



T
A2



€
21
298,00
2B
465,00
2F
465,00
2Q
485,00
40
360,00
4Q
360,00

RAS01010

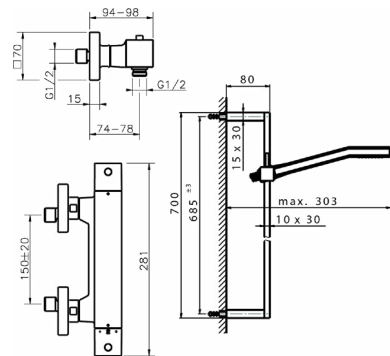
Miscelatore termostatico doccia con saliscendi
asta 70 cm con supporto scorrevole
doccetta monogetto Quad 42x18 mm in ABS
flex PVC 150 cm

Thermostatic shower mixer with sliding bar
70 cm sliding rail bar with sliding bracket
42x18 mm ABS Quad one spray handshower
150 cm PVC Flexible Hose

Ducha termostática con barra-corrediza
barra 70 cm con soporte corredizo
douchita una función Quad 42x18 mm de ABS
flexible PVC 150 cm



T
A2



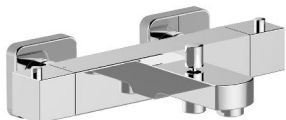
€
21
476,00
2B
666,50
2F
666,50
2Q
856,00
40
619,00
4Q
619,00

RAT27010

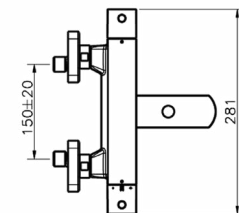
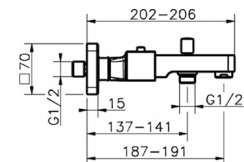
Miscelatore termostatico vasca
senza completo doccia
attacco per flessibile 1/2" M

Thermostatic bath mixer
without shower set
1/2" M flexible connection

Bañera termostática
sin conjunto ducha
conexión para flexible 1/2"M



T
A2



€
21
388,00
2B
600,00
2F
600,00
2Q
640,00
40
465,00
4Q
465,00

RAD27010

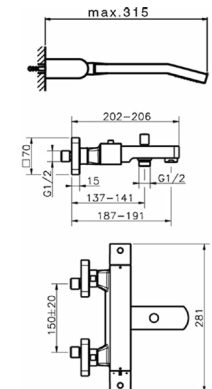
Miscelatore termostatico vasca completo
supporto doccetta snodato murale
doccetta monogetto Quad 42x18 mm in ABS
flex PVC 150 cm

Thermostatic bath mixer, with shower set
wall mounted swivel handshower barcket
42x18 mm ABS Quad one spray handshower
150 cm PVC Flexible Hose

Bañera termostática con duplex
soporte douchita articulado mural
douchita una función Quad 42x18 mm de ABS
flexible PVC 150 cm



T
A2



€
21
476,00
2B
730,00
2F
730,00
2Q
856,80
40
570,00
4Q
570,00

21
Cromo
Chrome
Cromo

2B
Nichel Lucido
Polished Nickel
Niquel Lucido

2F
Brushed Nickel

2Q
Black Titanium PVD

40
Nero Opaco
Matt Black
Negro Mate

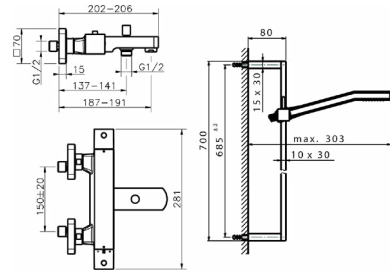
4Q
Bianco Opaco
White Matt
Blanco Mate

RAS27010

Miscelatore termostatico vasca con saliscendi asta 70 cm con supporto scorrevole doccetta monogetto Quad 42x18 mm in ABS flex PVC 150 cm

Thermostatic bath-shower mixer with sliding bar 70 cm sliding rail bar with sliding bracket 42x18 mm ABS Quad one spray handshower 150 cm PVC Flexible Hose

Bañera termostática con barra-corrediza barra 70 cm con soporte corredizo duchita una función Quad 42x18 mm de ABS flexible PVC 150 cm



T
A2

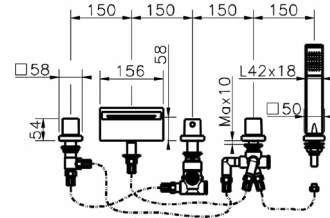
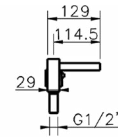
- €
- 21
- 566,00
- 2B
- 792,50
- 2F
- 792,50
- 2Q
- 1.018,80
- 40
- 735,80
- 4Q
- 735,00

RAT77010

Miscelatore termostatico bordo vasca 5 fori deviatore 2 uscite doccetta monogetto Quad flessibile estraibile 150 cm

Thermostatic deck-mounted 5-hole mixer 2 outlet devistop Quad one spray handshower 150 cm. Pull-out flexible hose

Borde bañera termostático 5 agujeros desviador 2 salidas duchita una función Quad flexible extraíble 150 cm



T
20

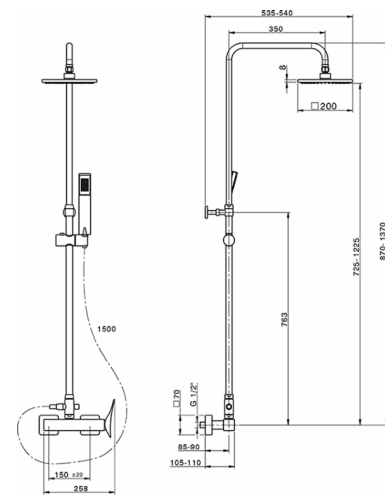
- €
- 21
- 1.528,50
- 2B
- 2.140,00
- 2F
- 2.140,00
- 2Q
- 2.752,00
- 40
- 1.988,00
- 4Q
- 1.988,00

RA004020

Colonna doccia monocomando 2 funzioni deviatore 2 uscite colonna telescopica supporto doccetta scorrevole doccetta monogetto Quad 42x18 mm in ABS soffione quadro 200x200 mm in OTTONE flex PVC 150 cm

2-functions single lever shower set 2 outlet diverter adjustable riser column sliding shower bracket 42x18 mm ABS Quad one spray handshower 200x200 BRASS Square headshower 150 cm PVC Flexible Hose

Columna monomando ducha 2 funciones desviador 2 salidas columna telescópica soporte duchita corredero duchita una función Quad 42x18 mm de ABS rociador cuadrado 200x200 mm de LATÓN flexible PVC 150 cm



M
35

- €
- 21
- 609,00

21
Cromo
Chrome
Cromo

2B
Nichel Lucido
Polished Nickel
Niquel Lucido

2F
Brushed Nickel

2Q
Black Titanium PVD

40
Nero Opaco
Matt Black
Negro Mate

4Q
Bianco Opaco
White Matt
Blanco Mate

RA004120

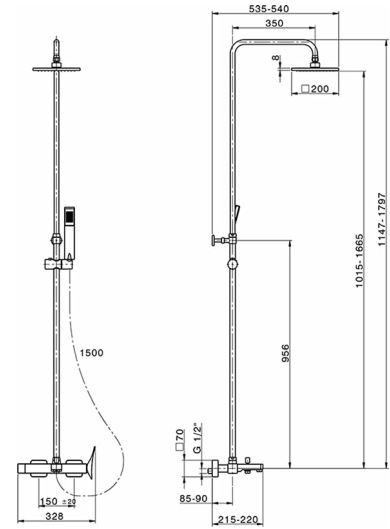
€ 21
778,00



Colonna vasca monocomando 3 funzioni
deviastop 2 uscite
colonna telescopica
supporto doccetta scorrevole
doccetta monogetto Quad 42x18 mm in ABS
soffione quadro 200x200 mm in OTTONE
flex PVC 150 cm

3-functions single lever bath set
2 outlet deviastop
adjustable riser column
sliding shower bracket
42x18 mm ABS Quad one spray handshower
200x200 BRASS Square headshower
150 cm PVC Flexible Hose

Columna monomando bañera 3 funciones
deviastop 2 salidas
columna telescópica
soporte duchita corredero
duchita una función Quad 42x18 mm de ABS
rociador cuadrado 200x200 mm de LATÓN
flexible PVC 150 cm



DSV86020

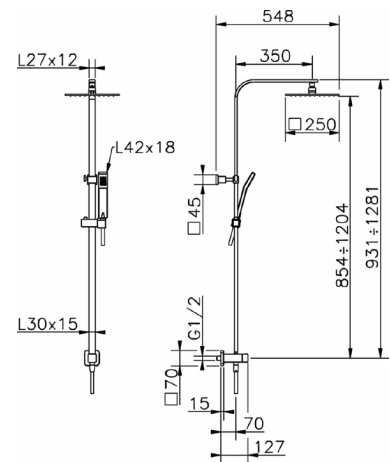
€ 21
410,00



Colonna doccia con deviatore
deviatore 2 uscite con presa acqua incasso
colonna telescopica
supporto doccetta scorrevole
doccetta monogetto Quad 42x18 mm in ABS
soffione quadro 250x250 mm sp.8 mm in OTTONE
flex SILVERFLEX 150 cm

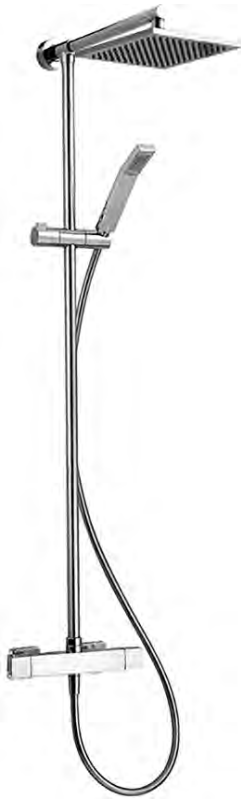
CombiShower with Diverter
2 outlet diverter with concealed wall elbow
adjustable riser column
sliding handshower holder
42x18 mm ABS Quad one spray handshower
250x250 BRASS Square headshower 8 mm thick
150 cm SILVERFLEX flexible hose

Columna ducha con desviador
desviador 2 salidas con toma de agua empotrada
columna telescópica
soporte duchita corredero
duchita una función Quad 42x18 mm de ABS
rociador cuadrado 250x250 mm es.8 mm de LATÓN
flexible SILVERFLEX 150 cm



RAC78010

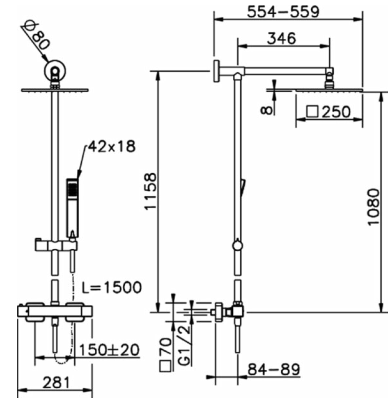
€ 21
988,00



Colonna doccia termostatica 2 funzioni
deviastop 2 uscite
colonna fissa
supporto doccetta scorrevole
doccetta monogetto Quad 42x18 mm in ABS
soffione quadro 250x250 mm in OTTONE
flex PVC 150 cm

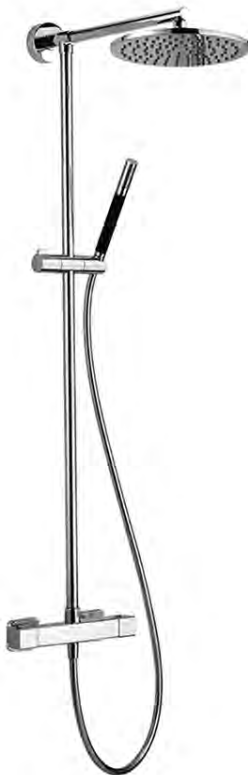
Thermostatic shower column, 2-functions
2 outlet deviastop
not adjustable riser column
sliding handshower holder
42x18 mm ABS Quad one spray handshower
250x250 mm BRASS square showerhead
150 cm PVC Flexible Hose

Columna termostática ducha 2 funciones
deviastop 2 salidas
columna fija
soporte duchita corredizo
duchita una función Quad 42x18 mm de ABS
rociador cuadrado 250x250 mm de LATÓN
flexible PVC 150 cm



RAC78020

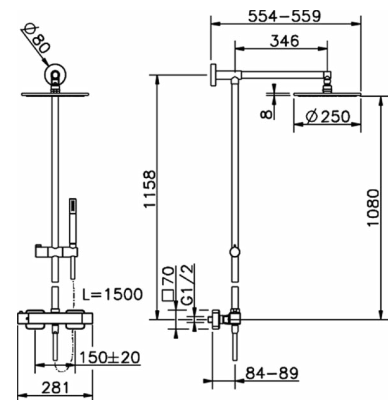
€ 21
988,00



Colonna doccia termostatica 2 funzioni
deviastop 2 uscite
colonna fissa
supporto doccetta scorrevole
doccetta monogetto minimale
soffione tondo D.250 mm in OTTONE
flex PVC 150 cm

Thermostatic shower column, 2-functions
2 outlet deviastop
not adjustable riser column
sliding handshower holder
minimalistic one spray handshower
D.250 mm BRASS round showerhead
150 cm PVC Flexible Hose

Columna termostática ducha 2 funciones
deviastop 2 salidas
columna fija
soporte duchita corredizo
duchita una función minimal
rociador redondo Ø 250 mm de ABS LATÓN
flexible PVC 150 cm



RAC8401A

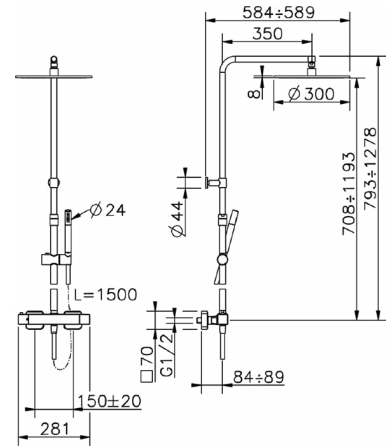
€ 21
1.200,00



Colonna doccia termostatica 2 funzioni
deviastop 2 uscite
colonna telescopica
supporto doccetta scorrevole
doccetta monogetto minimale
soffione tondo D.300 mm sp.8 mm in OTTONE
flex PVC 150 cm
Disponibile da

2-functions Thermostatic shower set
2 outlet deviastop
adjustable riser column
sliding handshower holder
minimalistic one spray handshower
300 mm round showerhead 8 mm thick BRASS
150 cm PVC Flexible Hose
Available from

Columna termostática ducha 2 funciones
deviastop 2 salidas
columna telescópica
soporte duchita corredizo
duchita una función minimal
rociador redondo Ø 300 mm es.8 mm de LATÓN
flexible PVC 150 cm
Disponible a partir de



RAC86010

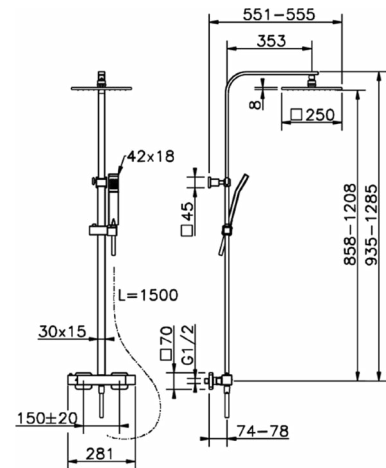
€ 21
1.048,00



Colonna doccia termostatica 2 funzioni
deviastop 2 uscite
colonna telescopica
supporto doccetta scorrevole
doccetta monogetto Quad 42x18 mm in ABS
soffione quadro 250x250 mm in OTTONE
flex PVC 150 cm

Thermostatic shower column, 2-functions
2 outlet deviastop
adjustable riser column
sliding handshower holder
42x18 mm ABS Quad one spray handshower
250x250 BRASS Square headshower
150 cm PVC flexible hose

Columna termostática ducha 2 funciones
deviastop 2 salidas
columna telescópica
soporte duchita corredizo
duchita una función Quad 42x18 mm de ABS
rociador cuadrado 250x250 mm de LATÓN
flexible de PVC 150 cm



RAC83010

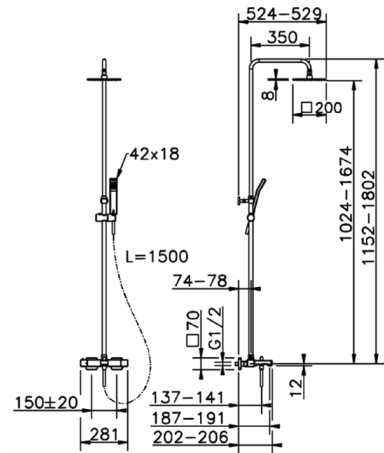
€ 21
1.178,00



Colonna vasca termostatica 3 funzioni
deviastop 2 uscite
colonna telescopica
supporto doccetta scorrevole
doccetta monogetto Quad 42x18 mm in ABS
soffione quadro 200x200 mm in OTTONE
flex PVC 150 cm

3-functions Thermostatic shower set
2 outlet deviastop
adjustable riser column
sliding handshower holder
42x18 mm ABS Quad one spray handshower
200x200 BRASS Square headshower
150 cm PVC flexible hose

Columna termostática bañera 3 funciones
deviastop 2 salidas
columna telescópica
soporte duchita corredizo
duchita una función Quad 42x18 mm de ABS
rociador cuadrado 200x200 mm de LATÓN
flexible de PVC 150 cm



CU000240

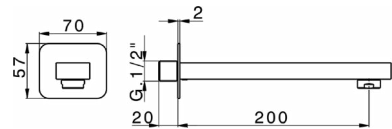
€ 21
150,00
2B
210,00
2F
210,00
2Q
230,00
40
180,00
4Q
180,00



Bocca di erogazione
L.200 mm
attacco 1/2" M

Filler spout
200 mm length
1/2" M connection

Caño de erogación
L.200 mm
conexión 1/2" M



RR000240

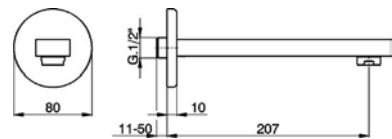
€ 21
140,00
2B
195,00
2F
195,00
2Q
230,00
40
180,00
4Q
180,00



Bocca di erogazione
L.207 mm
attacco 1/2" M

Filler spout
207 mm length
1/2" M connection

Caño de erogación
L.207 mm
conexión 1/2" M



21
Cromo
Chrome
Cromo

2B
Nichel Lucido
Polished Nickel
Niquel Lucido

2F
Brushed Nickel

2Q
Black Titanium PVD

40
Nero Opaco
Matt Black
Negro Mate

4Q
Bianco Opaco
White Matt
Blanco Mate

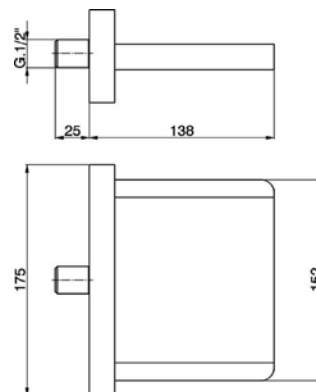
ZA002190



Bocca di erogazione
getto a cascata
attacco 1/2" M

Spout
cascade spray
1/2" M connection

Caño de erogación
chorro cascada
conexión 1/2" M



€

21
518,60

2B
726,00

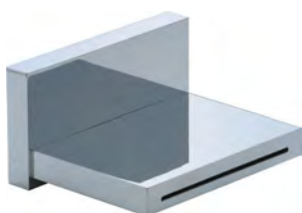
2F
726,00

2Q
833,50

40
674,50

4Q
674,50

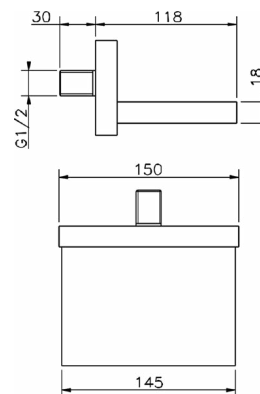
ZA002200



Bocca di erogazione
getto a cascata
attacco 1/2" M

Spout
cascade spray
1/2" M connection

Caño de erogación
chorro cascada
conexión 1/2" M



€

21
595,40

2B
833,50

2F
833,50

2Q
1.071,00

40
774,00

4Q
774,00

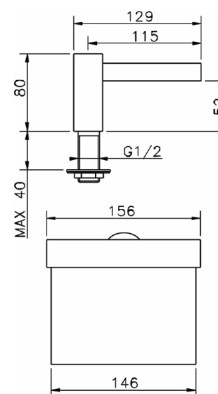
ZA002620



Bocca di erogazione
getto a cascata
attacco 1/2" M

Spout
cascade spray
1/2" M connection

Caño de erogación
chorro cascada
conexión 1/2" M



€

21
595,40

2B
833,50

2F
833,50

2Q
1.071,00

40
774,00

4Q
774,00

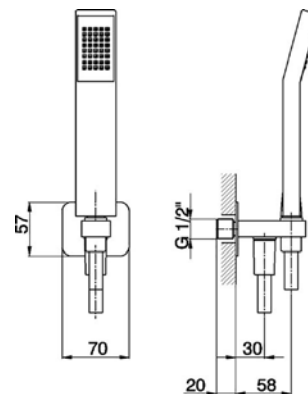
DS018800



Completo doccia con presa acqua
supporto doccetta murale

Showerset with wall elbow
wall mounted handshower holder

Conjunto ducha con toma de agua
soporte duchita mural



€

21
148,00

2B
230,00

2F
207,20

40
192,40

4Q
192,40

21
Cromo
Chrome
Cromo

2B
Nichel Lucido
Polished Nickel
Niquel Lucido

2F
Brushed Nickel

2Q
Black Titanium PVD

40
Nero Opaco
Matt Black
Negro Mate

4Q
Bianco Opaco
White Matt
Blanco Mate

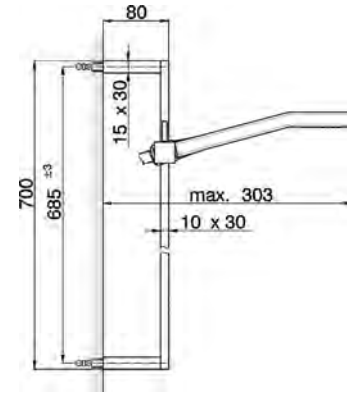
DS010040



Completo doccia saliscendi
asta 70 cm con supporto scorrevole
doccetta monogetto Quad 42x18 mm in ABS
flex PVC 150 cm

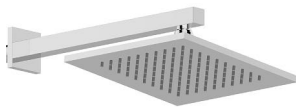
Shower set
70 cm sliding rail bar with sliding bracket
42x18 mm ABS Quad one spray handshower
150 cm PVC Flexible Hose

Conjunto ducha barra corrediza
barra 70 cm con soporte corredizo
duchita una función Quad 42x18 mm de ABS
flexible PVC 150 cm



- €
- 21
- 178,00
- 2B
- 249,00
- 2F
- 249,00
- 40
- 231,50
- 4Q
- 231,50

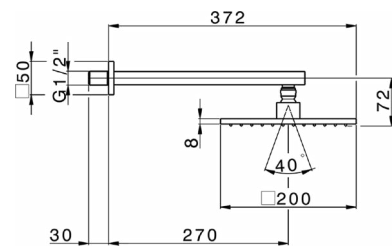
DS013650



Braccio doccia con soffione
soffione quadro 200x200 mm in OTTONE
braccio doccia L.270 mm

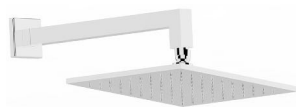
Shower arm with showerhead
200x200 mm square showerhead in BRASS
270 mm shower arm

Brazo ducha con rociador
rociador cuadrado 200x200 mm de LATÓN
brazo ducha L.270 mm



- €
- 21
- 270,00
- 2B
- 378,00
- 2F
- 378,00
- 2Q
- 486,00
- 40
- 360,00
- 4Q
- 360,00

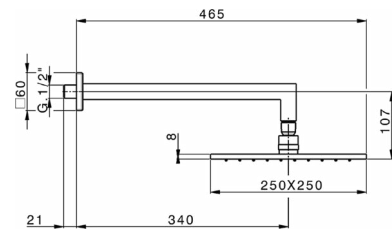
DS013660



Braccio doccia con soffione
soffione quadro 250x250 mm in OTTONE
braccio doccia L.340 mm

Shower arm with showerhead
250x250 mm square showerhead in BRASS
340 mm shower arm

Brazo ducha con rociador
rociador cuadrado 250x250 mm de LATÓN
brazo ducha L.340 mm



- €
- 21
- 336,00
- 2B
- 470,50
- 2F
- 470,50
- 2Q
- 604,00
- 40
- 420,00
- 4Q
- 420,00

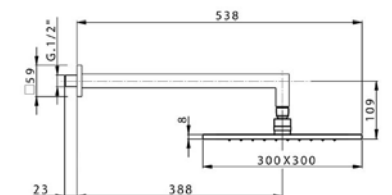
DS013720



Braccio doccia con soffione
soffione quadro 300x300 sp.8 mm
braccio doccia L.400 mm

Shower arm with showerhead
300x300 mm square showerhead 8 mm thick
400 mm shower arm

Brazo ducha con rociador
rociador cuadrado 300x300 mm es.8 mm
brazo ducha L.400 mm



- €
- 21
- 485,00
- 2B
- 679,00
- 2F
- 679,00
- 2Q
- 873,00
- 40
- 630,50
- 4Q
- 630,50

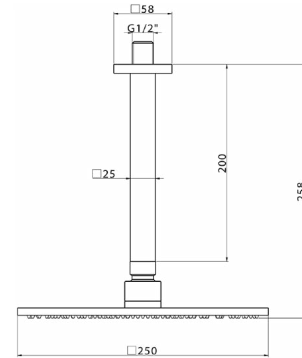
DS013730



Braccio doccia a soffitto con soffione
soffione quadro 250x250 mm sp.8 mm in OTTONE
braccio doccia L.200 mm

Ceiling shower arm with showerhead
250x250 mm 8 mm thick BRASS square showerhead
200 mm shower arm

Brazo de ducha de techo con rociador
rociador cuadrado 250x250 mm es.8 mm de LATÓN
brazo ducha L.200 mm



€ 21
260,00

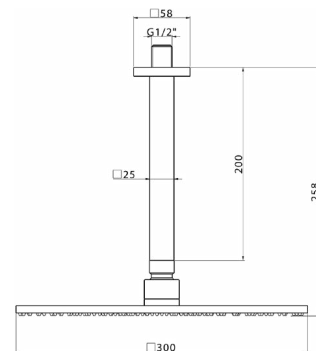
DS013740



Braccio doccia a soffitto con soffione
soffione quadro 300x300 mm sp.8 mm in OTTONE
braccio doccia L.200 mm

Ceiling shower arm with showerhead
300x300 mm 8 mm thick BRASS square showerhead
200 mm shower arm

Brazo de ducha de techo con rociador
rociador cuadrado 300x300 mm es.8 mm de LATÓN
brazo ducha L.200 mm



€ 21
330,00

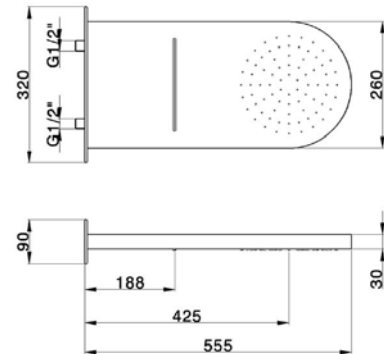
DS013570



Soffione doccia
con cascata

Showerhead
with waterfall

Rociador ducha
con cascada



€ D2
1.952,00

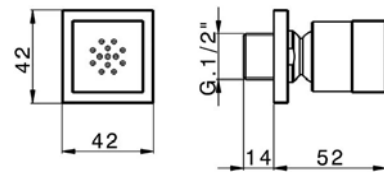
DS015080



Soffione laterale
attacco 1/2"

Side lateral body jet
1/2" connection

Rociador lateral
conexión 1/2"



€ 21
65,00
2B
91,00
2F
91,00
40
84,50
4Q
84,50

21
Cromo
Chrome
Cromo

2B
Nichel Lucido
Polished Nickel
Niquel Lucido

2F
Brushed Nickel

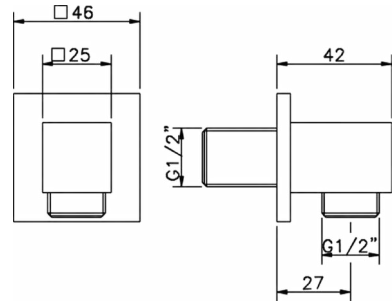
40
Nero Opaco
Matt Black
Negro Mate

4Q
Bianco Opaco
White Matt
Blanco Mate

D2
Inox lucido
Polished Stainless Steel
Inox brillante

DS017340

Presse d'acqua
 Elbow
 Toma de agua



€	21
	72,00
	2B
	105,00
	2F
	105,00
	2Q
	135,00
	40
	97,50
	4Q
	97,50

21
 Cromo
 Chrome
 Cromo

2B
 Nichel Lucido
 Polished Nickel
 Niquel Lucido

2F
 Brushed Nickel

2Q
 Black Titanium PVD

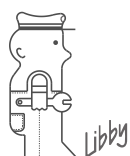
40
 Nero Opaco
 Matt Black
 Negro Mate

4Q
 Bianco Opaco
 White Matt
 Bianco Mate

TOP STYLE



ROADSTER



cisal
RUBINETTERIA



Tenuta ai colpi di pressione (colpi d'ariete) a 50 bar.

Tightness to pressure shocks (water hammer) up to 50 bar.

Étanchéité aux coups de bélier 50 bar.

Geprüft gegen Druckstöße (Wasserschläge) bis zu 50 bar.

Hermeticidad a los golpes de presión (golpe de ariete) de 50 bar

CARTUCCIA A DISCHI CERAMICI

La cartuccia a dischi ceramici, progettata secondo le norme NF-Francesi e DIN-Tedesche, consente di ottenere elevate portate d'acqua ed una sorprendente silenziosità della rubinetteria stessa. Dischi ceramici curati nella finitura superficiale e lubrificati con grassi particolari garantiscono una perfetta morbidezza di funzionamento.

CERAMIC DISKS CARTRIDGE

Ceramic disks cartridge, planned following French NF and German DIN standards, enables to obtain high flow rates and a surprising noiseless of the fittings. Ceramic disks are controlled on surface finishings and lubricated with special greases, and they guarantee a perfect and smooth functioning.

CARTOUCHE À DISQUES CERAMIQUES

La cartouche à disques céramiques, fabriquée selon les normes NF-Françaises et DIN-Allemandes, obtient des débits très élevés tout en étant étonnamment silencieuse. Ces disques céramiques dont le polissage est très soigné, sont lubrifiés au montage avec des graisses particulières, garantissant une parfaite souplesse de fonctionnement.

KARTUSCHE MIT KERAMISCHEN SCHEIBEN

Die Kartusche mit keramischen Scheiben erfüllt mühelos die strenge deutsche, sowie die französische Norm. Sie zeichnet sich durch eine hohe Durchflußmenge, sowie einen geringen Geräuschpegel aus. Die keramischen Scheiben werden auf die geforderte Oberfläche hin werksseitig kontrolliert und mit einer speziellen Fettschicht versehen. Dies garantiert die Leichtgängigkeit der Kartusche.

CARTUCHOS DE DISCOS CERÁMICOS

El cartucho de discos cerámicos, diseñado conforme a las normas francesas NF y alemanas DIN, permite obtener elevados caudales de agua y una sorprendente silenziosidad de la grifería. Discos cerámicos, con un esmerado acabado superficial y lubricados con grasas especiales, garantizan una suavidad inigualable del funcionamiento.



RR000510

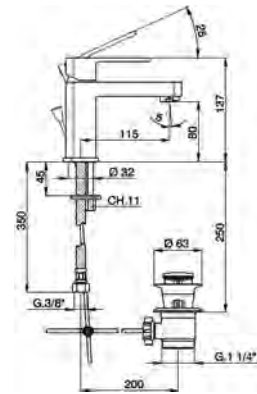
€ 21
176,40



Miscelatore monocomando lavabo con scarico automatico 1"1/4 flex inox G.3/8"

Single lever washbasin mixer with automatic 1"1/4 automatic pop-up waste G.3/8" stainless steel flexible hoses

Lavabo monomando con desagüe automático 1"1/4 latiguillos acero G.3/8"



M 25

RR001510

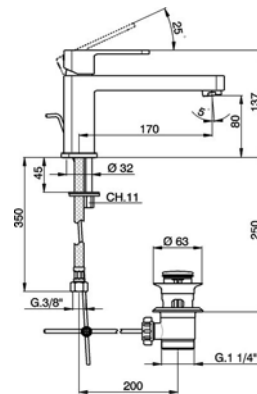
€ 21
198,50



Miscelatore monocomando lavabo con scarico automatico 1"1/4 flex inox G.3/8"

Single lever washbasin mixer with automatic 1"1/4 automatic pop-up waste G.3/8" stainless steel flexible hose

Lavabo monomando con desagüe automático 1"1/4 latiguillos acero G.3/8"



M 25

RR003540

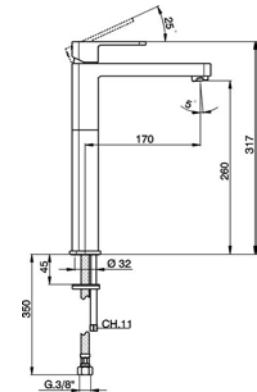
€ 21
270,90



Miscelatore monocomando lavabo alto senza scarico automatico flex inox G.3/8"

Single lever tall washbasin mixer without automatic pop-up waste G.3/8" stainless steel flexible hoses

Lavabo monomando alto sin desagüe automático latiguillos acero G.3/8"



M 25

RR005510

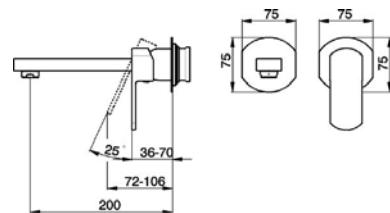
€ 21
132,30



Parte esterna monocomando lavabo a parete senza parte incasso per art. ZA025510

Exposed part for single lever washbasin valve without concealed part for item ZA025510

Parte esterna monomando lavabo de pared sin parte empotrada para art. ZA025510

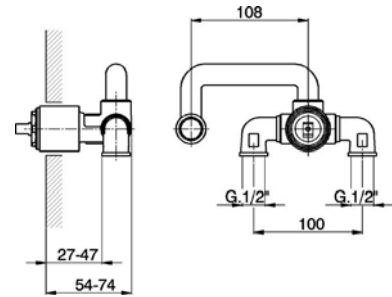


ZA025510

€ 04
160,00



Parte incasso monocomando lavabo a parete senza parte esterna
 Concealed single lever washbasin mixer without trim kit
 Parte empotrada monomando lavabo de pared sin parte externa



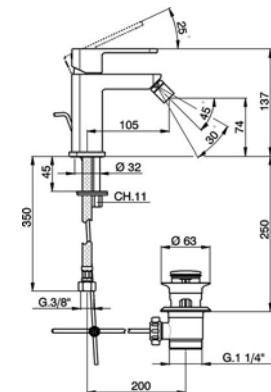
M
35

RR00550

€ 21
176,40



Miscelatore monocomando bidet con scarico automatico 1"1/4 flex inox G.3/8"
 Single lever bidet mixer with automatic 1"1/4 automatic pop-up waste G.3/8" stainless steel flexible hoses
 Bidé monomando con desagüe automático 1"1/4 latiguillos acero G.3/8"



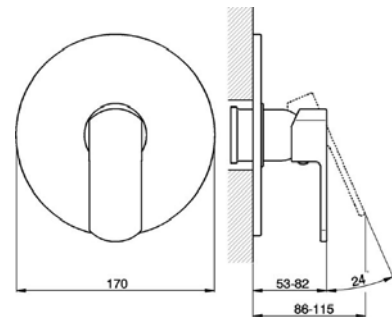
M
25

RR003000

€ 21
67,20



Parte esterna monocomando doccia incasso senza parte incasso per art. ZA005300
 Exposed part for concealed S.L. shower valve without concealed part for item ZA005300
 Parte externa monomando ducha empotrada sin parte empotrada para art. ZA005300

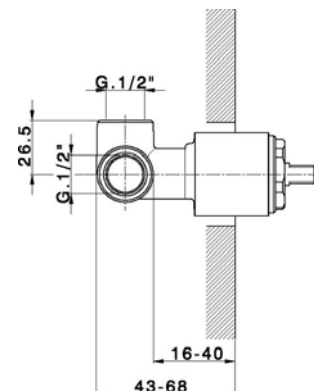


ZA005300

€ 04
54,60



Parte incasso monocomando doccia doccia incasso 1/2" senza parte esterna
 Concealed single lever shower mixer 1/2" concealed shower without trim kit
 Parte empotrada monomando ducha ducha empotrada 1/2" sin parte externa



M
35

RR002100

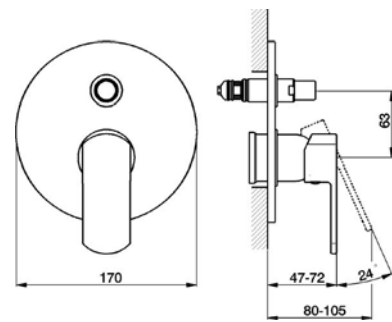
€ 21
94,50



Parte esterna monocomando vasca-doccia incasso deviatore automatico 2 uscite senza parte incasso per art. ZA005210

Exposed part for concealed S.L.bath-shower valve 2 outlet automatic diverter without concealed part for item ZA005210

Parte externa monomando baño/ducha empotrado desviador automático 2 salidas sin parte empotrada para art. ZA005210



ZA005210

€ 04
76,70

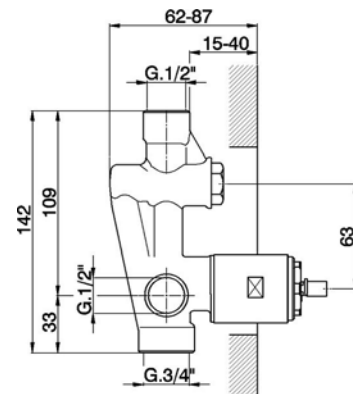


M
35

Parte incasso monocomando vasca-doccia deviatore 2 uscite 1/2" e 3/4" senza parte esterna

Concealed single lever bath-shower mixer 1/2" and 3/4" 2 Outlet diverter without trim kit

Parte empotrada monomando baño/ducha desviador 2 salidas 1/2" y 3/4" sin parte externa



RR007300

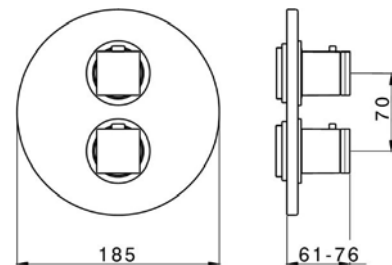
€ 21
181,70



Parte esterna termostatico doccia incasso 1 uscita rubinetto d'arresto senza parte incasso per art. ZA007301

Exposed part for con.thermo.shower valve 1-outlet stop valve without concealed part for items ZA007301

Parte externa termostático ducha emp. 1 salida llave de paso sin parte empotrada para art. ZA007301



ZA007301

€ 04
218,40

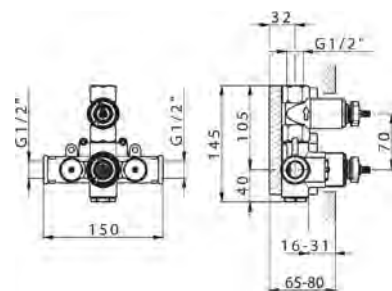


T
20

Parte incasso termostatico doccia 1 uscita rubinetto d'arresto con uscita 1/2" senza parte esterna

Concealed thermostatic shower valve, 1-outlet Stopvalve with 1/2" outlet without trim kit

Parte empotrada termostático ducha 1 salida llave de paso con salida 1/2" sin parte externa



RR018100

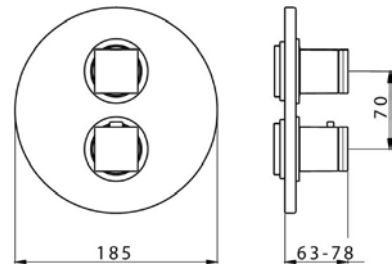
€ 21
181,70



Parte esterna termostatico doccia incasso 2 uscite con devistop 2 uscite senza parte incasso per art. ZA018101

Exposed part for con.thermo.shower valve, 2-outlet with 2 outlet devistop without concealed part for item ZA018101

Parte externa termostático ducha emp. 2 salidas con devistop 2 salidas sin parte empotrada para art. ZA018101



ZA018101

€ 04
269,90



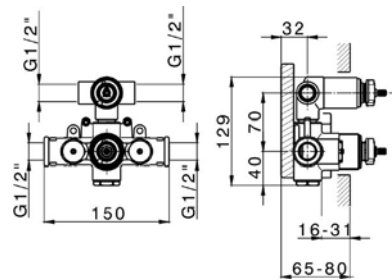
T 20



Parte incasso termostatico doccia 2 uscite con devistop 2 uscite 1/2" senza parte esterna

Concealed thermostatic shower valve, 2-outlets with 1/2" 2 outlet devistop cartridge without trim kit

Parte empotrada termostático ducha 2 salidas con devistop 2 salidas 1/2" sin parte externa



RR018200

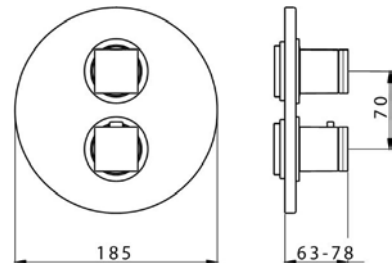
€ 21
181,70



Parte esterna termostatico doccia incasso 3 uscite con devistop 3 uscite senza parte incasso per art. ZA018201

Exposed part for con.thermo.shower valve, 3-outlet with 3 outlet devistop without concealed part for item ZA018201

Parte externa termostático ducha emp. 3 salidas con devistop 3 salidas sin parte empotrada para art. ZA018201



ZA018201

€ 04
279,30



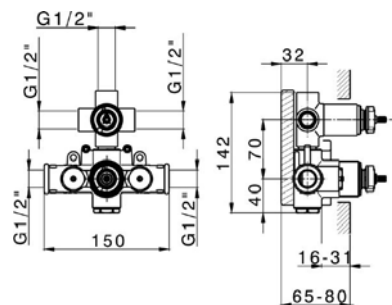
T 20



Parte incasso termostatico doccia 3 uscite con devistop 3 uscite 1/2" senza parte esterna

Concealed thermostatic shower valve, 3-outlets with 1/2" 3 outlet devistop cartridge without trim kit

Parte empotrada termostático ducha 3 salidas con devistop 3 salidas 1/2" sin parte externa



RR000440

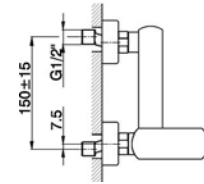
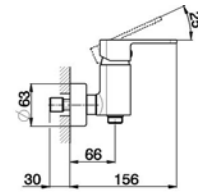
€ 21
176,40



Miscelatore monocomando doccia
senza completo doccia
attacco per flessibile 1/2" M

Single lever shower mixer
without shower set
1/2" M flexible connection

Ducha monomando
sin conjunto ducha
conexión para flexible 1/2"M



M
35

RR000130

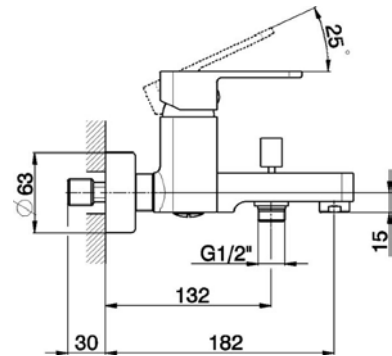
€ 21
248,90



Miscelatore monocomando vasca
senza completo doccia
attacco per flessibile 1/2" M

Single lever bath mixer
without shower set
1/2" M flexible connection

Bañera monomando
sin conjunto ducha
conexión para flexible 1/2"M



M
35

RR000120

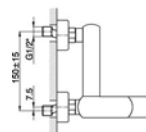
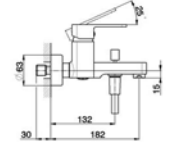
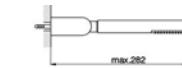
€ 21
337,10



Miscelatore monocomando vasca completo
supporto doccia snodato murale
doccetta monogetto minimale in ABS
flex PVC 150 cm

Single lever bath mixer, with shower set
wall mounted adjustable handshower bracket
ABS minimalistic one spray handshower
150 cm PVC Flexible Hose

Bañera monomando con duplex
soporte ducha articulado mural
duchita una función minimal de ABS
flexible PVC 150 cm



M
35

RRT01010

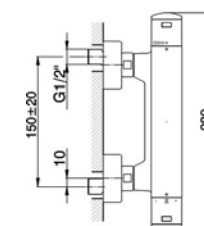
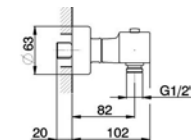
€ 21
242,60



Miscelatore termostatico doccia
senza completo doccia
attacco per flessibile 1/2" M

Thermostatic shower mixer
without shower set
1/2" M flexible connection

Ducha termostática
sin conjunto ducha
conexión para flexible 1/2"M



T
A2

RRT27010

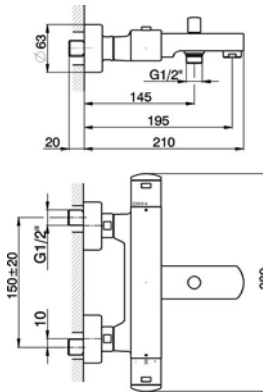
€ 21
315,00



Miscelatore termostatico vasca
senza completo doccia
attacco per flessibile 1/2" M

Thermostatic bath mixer
without shower set
1/2" M flexible connection

Bañera termostática
sin conjunto ducha
conexión para flexible 1/2"M



T
A2

RRD27010

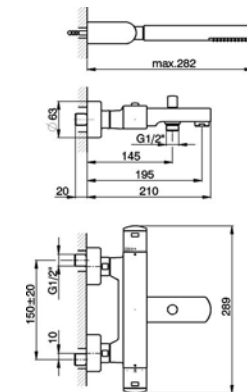
€ 21
403,20



Miscelatore termostatico vasca completo
supporto doccetta snodato murale
doccetta monogetto minimale
flex PVC 150 cm

Thermostatic bath mixer, with shower set
wall mounted swivel handshower barcket
minimalistic one spray handshower
150 cm PVC Flexible Hose

Bañera termostática con duplex
soporte duchita articulado mural
duchita una función minimal
flexible PVC 150 cm



T
A2

RR004020

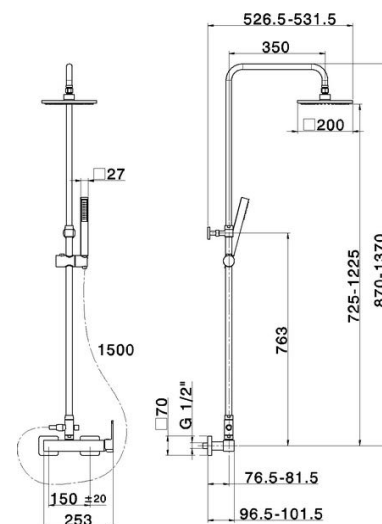
€ 21
609,00



Colonna doccia monocomando 2 funzioni
deviatore 2 uscite
colonna telescopica
supporto doccetta scorrevole
doccetta monogetto minimalista quadra 27x27 mm
soffione quadro 200x200 mm in ABS
flex SILVERFLEX 150 cm

2-functions single lever shower set
2 outlet diverter
adjustable riser column
sliding shower bracket
27x27 mm one spray minimalist square handshower
200x200 mm ABS square showerhead
150 cm SILVERFLEX flexible hose

Columna monomando ducha 2 funciones
desviador 2 salidas
columna telescópica
soporte duchita corredero
duchita una función minimalista cuadrada 27x27 mm
rociador cuadrado 200x200 mm de ABS
flexible SILVERFLEX 150 cm



M
35

RR004120

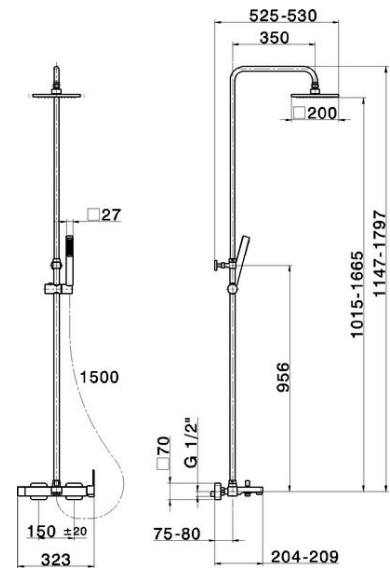
€ 21
745,50



Colonna vasca monocomando 3 funzioni
deviastop 2 uscite
colonna telescopica
supporto doccetta scorrevole
doccetta monogetto minimalista quadra 27x27 mm
soffione quadro 200x200 mm in ABS
flex SILVERFLEX 150 cm

3-functions single lever bath set
2 outlet deviastop
adjustable riser column
sliding shower bracket
27x27 mm one spray minimalist square handshower
200x200 mm ABS square showerhead
150 cm SILVERFLEX flexible hose

Columna monomando bañera 3 funciones
deviastop 2 salidas
columna telescópica
soporte duchita corredero
duchita una función minimalista cuadrada 27x27 mm
rociador cuadrado 200x200 mm de ABS
flexible SILVERFLEX 150 cm



RRC78020

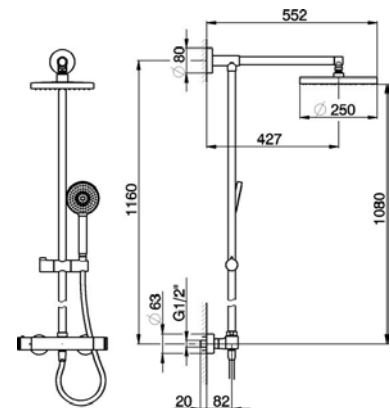
€ 21
1.014,30



Colonna doccia termostatica 2 funzioni
deviastop 2 uscite
colonna fissa
supporto doccetta scorrevole
doccetta monogetto Pure D.105 mm
soffione tondo D.250 mm in ABS
flessibile liscio SUPREME 150 cm

Thermostatic shower column, 2-functions
2 outlet deviastop
not adjustable riser column
sliding handshower holder
D.105 mm one spray handshower Pure
D.250 mm round showerhead
150 cm smooth SUPREME Flexible Hose

Columna termostática ducha 2 funciones
deviastop 2 salidas
columna fija
soporte duchita corredizo
duchita una función Pure Ø 105 mm
rociador redondo Ø 250 mm de ABS
flexible liso SUPREME 150 cm



RRC78010

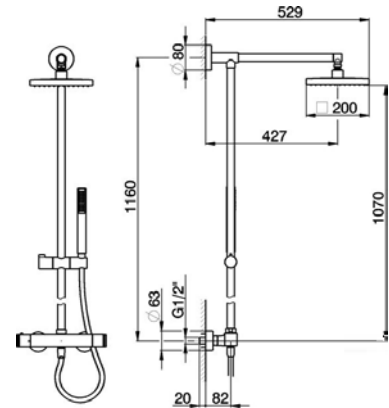
€ 21
937,70



Colonna doccia termostatica 2 funzioni
deviastop 2 uscite
colonna fissa
supporto doccetta scorrevole
doccetta monogetto minimale D.26 mm
soffione quadro 200x200 mm in ABS
flessibile liscio SUPREME 150 cm

Thermostatic shower column, 2-functions
2 outlet deviastop
not adjustable riser column
sliding handshower holder
D.26 mm minimalistic one spray handshower
200x200 mm square showerhead
150 cm smooth SUPREME Flexible Hose

Columna termostática ducha 2 funciones
deviastop 2 salidas
columna fija
soporte duchita corredizo
duchita una función minimal Ø26 mm
rociador cuadrado 200x200 mm de ABS
flexible liso SUPREME 150 cm



RRC78030

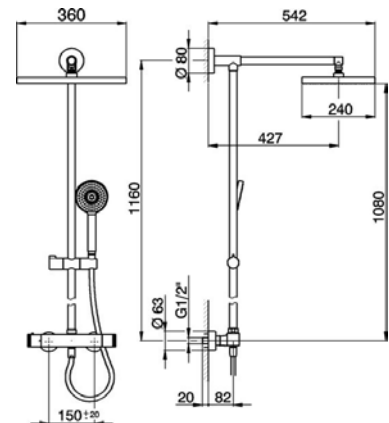
€ 21
1.058,40



Colonna doccia termostatica 2 funzioni
deviastop 2 uscite
colonna fissa
supporto doccetta scorrevole
doccetta monogetto Pure D.105 mm
soffione rettangolare 240x360 sp.15 mm in ABS
flessibile liscio SUPREME 150 cm

Thermostatic shower column, 2-functions
2 outlet deviastop
not adjustable riser column
sliding handshower holder
D.105 mm one spray handshower Pure
240x360 thick 15mm ABS rectangular showerhead
150 cm smooth SUPREME Flexible Hose

Columna termostática ducha 2 funciones
deviastop 2 salidas
columna fija
soporte duchita corredizo
duchita una función Pure Ø 105 mm
rociador rectangular 240x360x15 mm de ABS
flexible liso SUPREME 150 cm



RRC83010

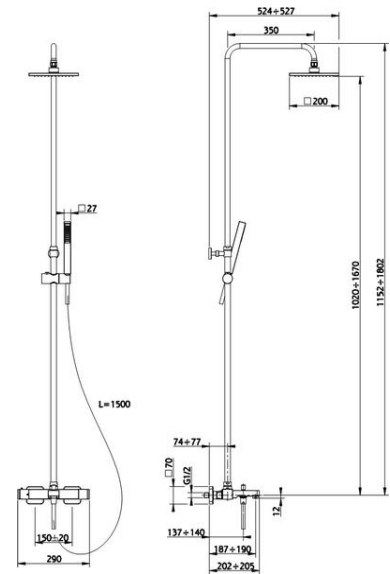
€ 21
1.197,00



Colonna vasca termostatica 3 funzioni
deviastop 2 uscite
colonna telescopica
supporto doccetta scorrevole
doccetta monogetto Ego 27x27 mm
soffione quadro 200x200 mm in ABS
flex SILVERFLEX 150 cm

3-functions Thermostatic shower set
2 outlet deviastop
adjustable riser column
sliding handshower holder
27x27 mm one spray handshower Ego
200x200 mm square showerhead
150 cm SILVERFLEX flexible hose

Columna termostática bañera 3 funciones
deviastop 2 salidas
columna telescópica
soporte duchita corredizo
duchita una función Ego 27x27 mm
rociador cuadrado 200x200 mm de ABS
flexible SILVERFLEX 150 cm



RRC86010

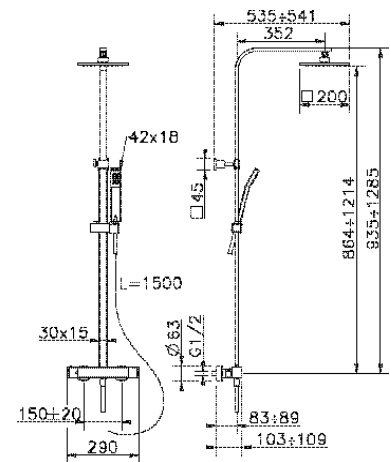
€ 21
1.044,80



Colonna doccia termostatica 2 funzioni
deviastop 2 uscite
colonna telescopica
supporto doccetta scorrevole
doccetta monogetto Quad 42x18 mm in ABS
soffione quadro 200x200 mm in ABS
flex SILVERFLEX 150 cm

Thermostatic shower column, 2-functions
2 outlet deviastop
adjustable riser column
sliding handshower holder
42x18 mm ABS Quad one spray handshower
200x200 mm square showerhead
150 cm SILVERFLEX Flexible Hose

Columna termostática ducha 2 funciones
deviastop 2 salidas
columna telescópica
soporte duchita corredizo
duchita una función Quad 42x18 mm de ABS
rociador cuadrado 200x200 mm de ABS
flexible SILVERFLEX 150 cm



RR000240

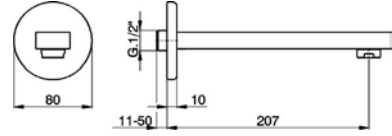
€ 21
140,00



Bocca di erogazione
L.207 mm
attacco 1/2" M

Filler spout
207 mm length
1/2" M connection

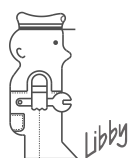
Caño de erogación
L.207 mm
conexión 1/2" M



TOP STYLE



ROADSTER CASCADE



cisal
RUBINETTERIA



Tenuta ai colpi di pressione (colpi d'ariete) a 50 bar.

Tightness to pressure shocks (water hammer) up to 50 bar.

Étanchéité aux coups de bélier 50 bar.

Geprüft gegen Druckstöße (Wasserschläge) bis zu 50 bar.

Hermeticidad a los golpes de presión (golpe de ariete) de 50 bar

CARTUCCIA A DISCHI CERAMICI

La cartuccia a dischi ceramici, progettata secondo le norme NF-Francesi e DIN-Tedesche, consente di ottenere elevate portate d'acqua ed una sorprendente silenziosità della rubinetteria stessa. Dischi ceramici curati nella finitura superficiale e lubrificati con grassi particolari garantiscono una perfetta morbidezza di funzionamento.

CERAMIC DISKS CARTRIDGE

Ceramic disks cartridge, planned following French NF and German DIN standards, enables to obtain high flow rates and a surprising noiseless of the fittings. Ceramic disks are controlled on surface finishings and lubricated with special greases, and they guarantee a perfect and smooth functioning.

CARTOUCHE À DISQUES CERAMIQUES

La cartouche à disques céramiques, fabriquée selon les normes NF-Françaises et DIN-Allemandes, obtient des débits très élevés tout en étant étonnamment silencieuse. Ces disques céramiques dont le polissage est très soigné, sont lubrifiés au montage avec des graisses particulières, garantissant une parfaite souplesse de fonctionnement.

KARTUSCHE MIT KERAMISCHEN SCHEIBEN

Die Kartusche mit keramischen Scheiben erfüllt mühelos die strenge deutsche, sowie die französische Norm. Sie zeichnet sich durch eine hohe Durchflußmenge, sowie einen geringen Geräuschpegel aus. Die keramischen Scheiben werden auf die geforderte Oberfläche hin werksseitig kontrolliert und mit einer speziellen Fettschicht versehen. Dies garantiert die Leichtgängigkeit der Kartusche.

CARTUCHOS DE DISCOS CERÁMICOS

El cartucho de discos cerámicos, diseñado conforme a las normas francesas NF y alemanas DIN, permite obtener elevados caudales de agua y una sorprendente silenziosidad de la grifería. Discos cerámicos, con un esmerado acabado superficial y lubricados con grasas especiales, garantizan una suavidad inigualable del funcionamiento.



RC000510

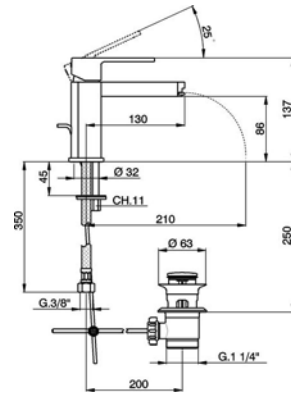
€
21
260,40
6U
260,40



Miscelatore monocomando lavabo con scarico automatico 1"1/4 flex inox G.3/8" inserto bocca disponibile in finitura cromo o fumé

Single lever washbasin mixer with automatic 1"1/4 automatic pop-up waste G.3/8" stainless steel flexible hoses spout plate available in chrome or smoked finishin

Lavabo monomando con desagüe automático 1"1/4 latiguillos acero G.3/8" base caño disponible en acabado cromo o fumé



M
25

RC000540

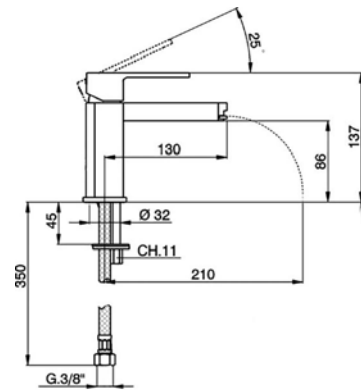
€
21
249,40
6U
249,40



Miscelatore monocomando lavabo senza scarico automatico flex inox G.3/8"

Single lever washbasin mixer without automatic pop-up waste G.3/8" stainless steel flexible hoses

Lavabo monomando sin desagüe automático latiguillos acero G.3/8"



M
25

RC003540

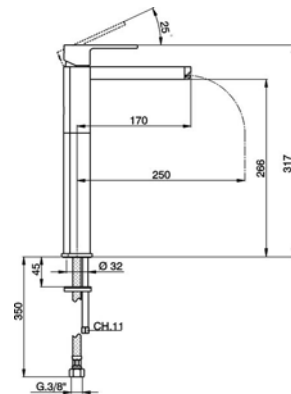
€
21
368,60
6U
368,60



Miscelatore monocomando lavabo alto senza scarico automatico flex inox G.3/8" inserto bocca disponibile in finitura cromo o fumé

Single lever tall washbasin mixer without automatic pop-up waste G.3/8" stainless steel flexible hoses spout plate available in chrome or smoked finishin

Lavabo monomando alto sin desagüe automático latiguillos acero G.3/8" base caño disponible en acabado cromo o fumé



M
25

RC005511

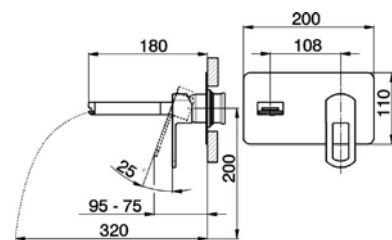
€
21
342,30
6U
342,30



Parte esterna monocomando lavabo a parete senza parte incasso inserto bocca disponibile in finitura cromo o fumé bocca L.180 mm per art. ZA025510

Exposed part for single lever washbasin valve without concealed part spout plate available in chrome or smoked finishin spout L.180 mm for item ZA025510

Parte externa monomando lavabo de pared sin parte empotrada base caño disponible en acabado cromo o fumé caño L.180 mm para art. ZA025510



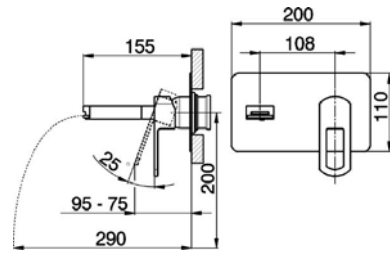
RC005510



Parte esterna monocomando lavabo a parete senza parte incasso inserto bocca disponibile in finitura cromo o fumé bocca L.155 mm per art. ZA025510

Exposed part for single lever washbasin valve without concealed part spout plate available in chrome or smoked finishin spout L.155 mm for item ZA025510

Parte esterna monomando lavabo de pared sin parte empotrada base caño disponible en acabado cromo o fumé caño L.155 mm para art. ZA025510



€ 21
309,80
6U
309,80

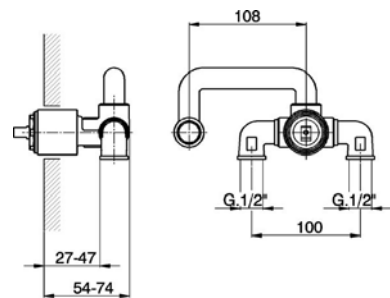
ZA025510



Parte incasso monocomando lavabo a parete senza parte esterna

Concealed single lever washbasin mixer without trim kit

Parte empotrada monomando lavabo de pared sin parte externa



€ 04
160,00

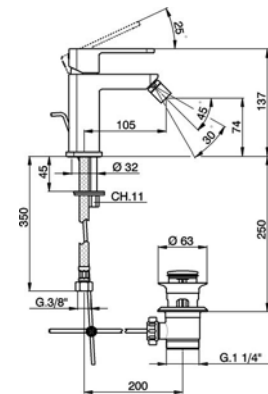
RC001550



Miscelatore monocomando bidet con scarico automatico 1"1/4 flex inox G.3/8"

Single lever bidet mixer with automatic 1"1/4 automatic pop-up waste G.3/8" stainless steel flexible hose

Bidé monomando con desagüe automático 1"1/4 latiguillos acero G.3/8"



€ 21
176,40

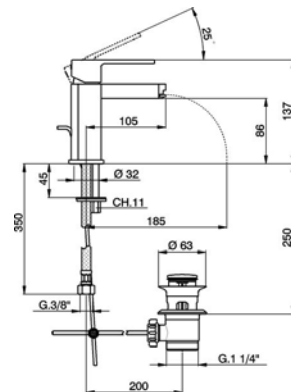
RC000550



Miscelatore monocomando bidet con scarico automatico 1"1/4 flex inox G.3/8" inserto bocca disponibile in finitura cromo o fumé

Single lever bidet mixer with automatic 1"1/4 automatic pop-up waste G.3/8" stainless steel flexible hoses spout plate available in chrome or smoked finishin

Bidé monomando con desagüe automático 1"1/4 latiguillos acero G.3/8" base caño disponible en acabado cromo o fumé



€ 21
260,40
6U
260,40

RC003000

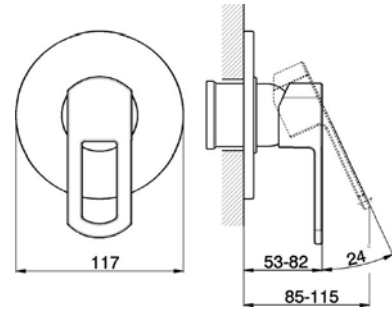
€ 21
67,20



Parte esterna monocomando doccia incasso senza parte incasso per art. ZA005300

Exposed part for concealed S.L. shower valve without concealed part for item ZA005300

Parte esterna monomando ducha empotrada sin parte empotrada para art. ZA005300



ZA005300

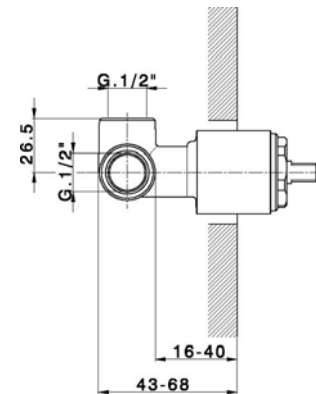
€ 04
54,60



Parte incasso monocomando doccia doccia incasso 1/2" senza parte esterna

Concealed single lever shower mixer 1/2" concealed shower without trim kit

Parte empotrada monomando ducha ducha empotrada 1/2" sin parte externa



M 35

RC002100

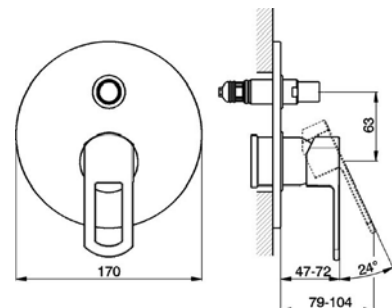
€ 21
127,10



Parte esterna monocomando vasca-doccia incasso deviatore automatico 2 uscite senza parte incasso per art. ZA005210

Exposed part for concealed S.L. bath-shower valve 2 outlet automatic diverter without concealed part for item ZA005210

Parte esterna monomando baño/ducha empotrado desviador automático 2 salidas sin parte empotrada para art. ZA005210



ZA005210

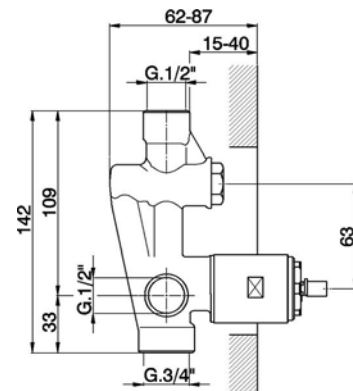
€ 04
76,70



Parte incasso monocomando vasca-doccia deviatore 2 uscite 1/2" e 3/4" senza parte esterna

Concealed single lever bath-shower mixer 1/2" and 3/4" 2 Outlet diverter without trim kit

Parte empotrada monomando baño/ducha desviador 2 salidas 1/2" y 3/4" sin parte externa



M 35

RC007300

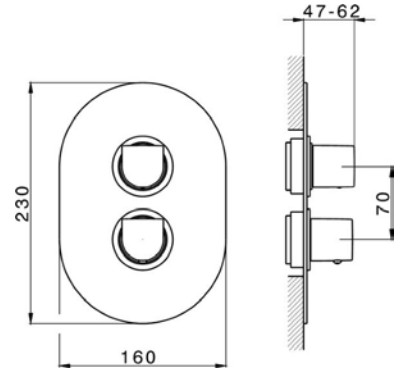
€ 21
248,90



Parte esterna termostatico doccia incasso 1 uscita
rubinetto d'arresto
senza parte incasso
per art. ZA007301

Exposed part for con.thermo.shower valve 1-outlet
stop valve
without concealed part
for items ZA007301

Parte externa termostático ducha emp. 1 salida
lave de paso
sin parte empotrada
para art. ZA007301



ZA007301

€ 04
218,40

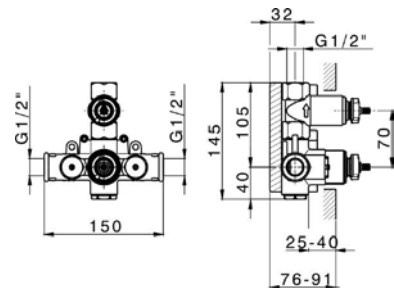


T
20

Parte incasso termostatico doccia 1 uscita
rubinetto d'arresto con uscita 1/2"
senza parte esterna

Concealed thermostatic shower valve, 1-outlet
Stopvalve with 1/2" outlet
without trim kit

Parte empotrada termostático ducha 1 salida
lave de paso con salida 1/2"
sin parte externa



RC018100

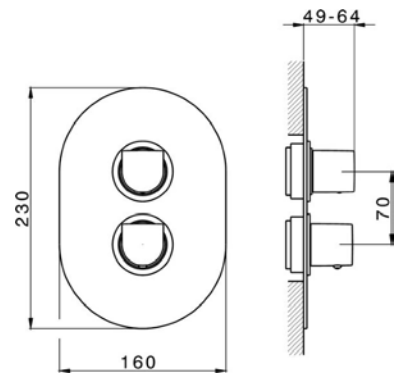
€ 21
248,90



Parte esterna termostatico doccia incasso 2 uscite
con devistop 2 uscite
senza parte incasso
per art. ZA018101

Exposed part for con.thermo.shower valve, 2-outlet
with 2 outlet devistop
without concealed part
for item ZA018101

Parte externa termostático ducha emp. 2 salidas
con devistop 2 salidas
sin parte empotrada
para art. ZA018101



ZA018101

€ 04
269,90



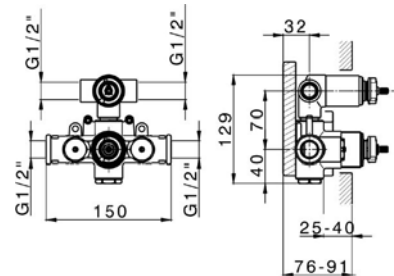
T
20



Parte incasso termostatico doccia 2 uscite
con devistop 2 uscite 1/2"
senza parte esterna

Concealed thermostatic shower valve, 2-outlets
with 1/2" 2 outlet devistop cartridge
without trim kit

Parte empotrada termostático ducha 2 salidas
con devistop 2 salidas 1/2"
sin parte externa



RC018200

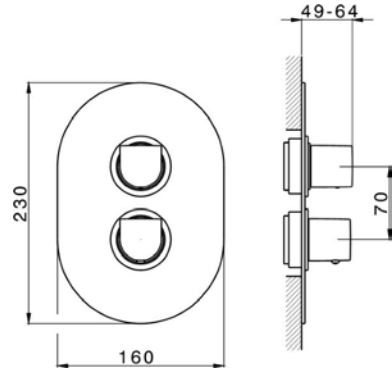
€ 21
248,90



Parte esterna termostatico doccia incasso 3 uscite con deviasop 3 uscite senza parte incasso per art. ZA018201

Exposed part for con.thermo.shower valve, 3-outlet with 3 outlet deviasop without concealed part for item ZA018201

Parte externa termostático ducha emp. 3 salidas con deviasop 3 salidas sin parte empotrada para art. ZA018201



ZA018201

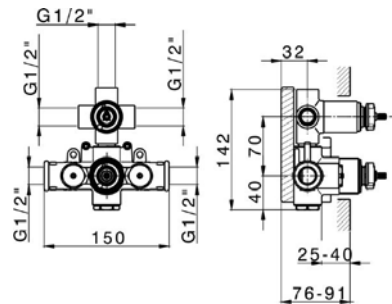
€ 04
279,30



Parte incasso termostatico doccia 3 uscite con deviasop 3 uscite 1/2" senza parte esterna

Concealed thermostatic shower valve, 3-outlets with 1/2" 3 outlet deviasop cartridge without trim kit

Parte empotrada termostático ducha 3 salidas con deviasop 3 salidas 1/2" sin parte externa



RC000440

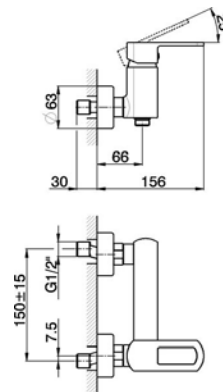
€ 21
176,40



Miscelatore monocomando doccia senza completo doccia attacco per flessibile 1/2" M

Single lever shower mixer without shower set 1/2" M flexible connection

Ducha monomando sin conjunto ducha conexión para flexible 1/2"M



RC000130

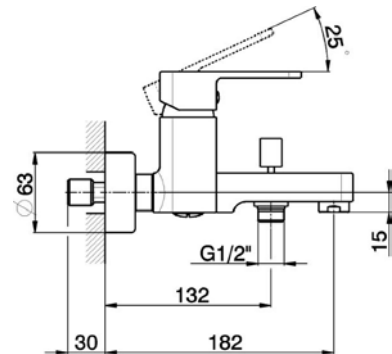
€ 21
248,90



Miscelatore monocomando vasca senza completo doccia attacco per flessibile 1/2" M

Single lever bath mixer without shower set 1/2" M flexible connection

Bañera monomando sin conjunto ducha conexión para flexible 1/2"M



RC000120

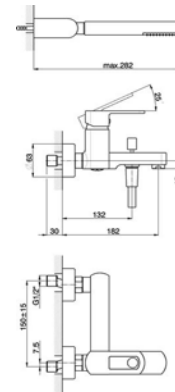
€ 21
337,10



Miscelatore monocomando vasca completo
supporto doccetta snodato murale
doccetta monogetto minimale in ABS
flex PVC 150 cm

Single lever bath mixer, with shower set
wall mounted adjustable handshower bracket
ABS minimalistic one spray handshower
150 cm PVC Flexible Hose

Bañera monomando con duplex
soporte duchita articulado mural
duchita una función minimal de ABS
flexible PVC 150 cm



M
35

RCT01010

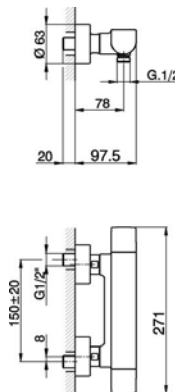
€ 21
276,20



Miscelatore termostatico doccia
senza completo doccia
attacco per flessibile 1/2" M

Thermostatic shower mixer
without shower set
1/2" M flexible connection

Ducha termostática
sin conjunto ducha
conexión para flexible 1/2"M



T
20

RCT23010

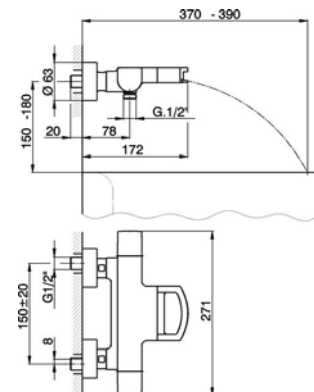
€ 21
419,00
6U
419,00



Miscelatore termostatico vasca
senza completo doccia
attacco per flessibile 1/2" M
inserto bocca disponibile in finitura cromo o fumé

Thermostatic bath mixer
without shower set
1/2" M flexible connection

Bañera termostática
sin conjunto ducha
conexión para flexible 1/2"M



T
20



RCD23010

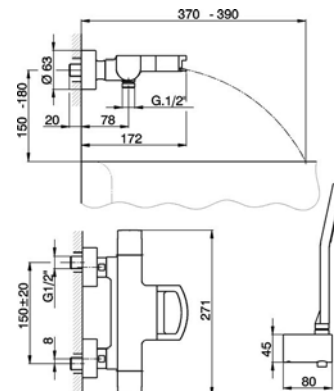
€ 21
546,00
6U
546,00



Miscelatore termostatico vasca completo
supporto doccetta murale
doccetta monogetto D.105 mm
flex PVC 150 cm
inserto bocca disponibile in finitura cromo o fumé

Thermostatic bath mixer, with shower set
wall mounted handshower bracket
D.105 mm one spray handshower
150 cm PVC Flexible Hose

Bañera termostática con duplex
soporte duchita mural
duchita una función Ø 105 mm
flexible PVC 150 cm



T
20



RCC78010

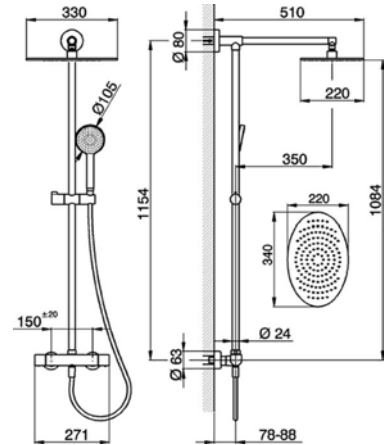
€ 21
1.301,00



Colonna doccia termostatica 2 funzioni
deviastop 2 uscite
colonna fissa
supporto doccetta scorrevole
doccetta monogetto Pure D.105 mm
soffione ellittico 220x340 mm sp.7 mm
flessibile liscio SUPREME 150 cm

Thermostatic shower column, 2-functions
2 outlet deviastop
not adjustable riser column
sliding handshower holder
D.105 mm one spray handshower Pure
220x340 mm 7 mm thick elliptical showerhead
150 cm smooth SUPREME Flexible Hose

Columna termostática ducha 2 funciones
deviastop 2 salidas
columna fija
soporte duchita corredizo
duchita una función Pure Ø 105 mm
rociador elíptico 220x340x7 mm
flexible liso SUPREME 150 cm



T
20



RCC78020

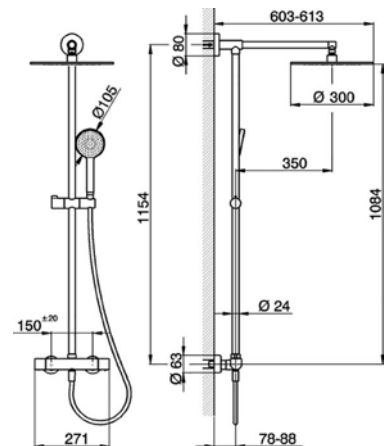
€ 21
1.268,40



Colonna doccia termostatica 2 funzioni
deviastop 2 uscite
colonna fissa
supporto doccetta scorrevole
doccetta monogetto Pure D.105 mm
soffione tondo D.300 mm sp.7 mm
flex PVC 150 cm

Thermostatic shower column, 2-functions
2 outlet deviastop
not adjustable riser column
sliding handshower holder
D.105 mm one spray handshower Pure
300 mm 7 mm thick round showerhead
150 cm PVC Flexible Hose

Columna termostática ducha 2 funciones
deviastop 2 salidas
columna fija
soporte duchita corredizo
duchita una función Pure Ø 105 mm
rociador redondo Ø 300 mm espesor 7 mm
flexible PVC 150 cm



T
20



RC000240

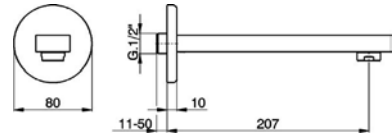
€ 21
138,60



Bocca di erogazione
L.207 mm
attacco 1/2" M

Filler spout
207 mm length
1/2" M connection

Caño de erogación
L.207 mm
conexión 1/2" M



DS011100

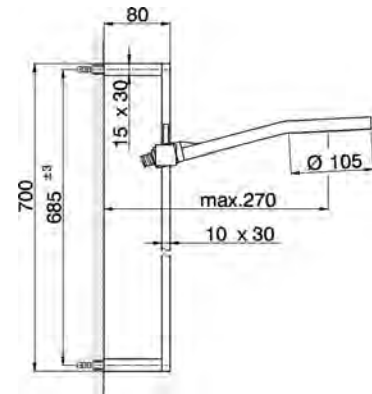
€ 21
176,40



Completo doccia saliscendi
asta 70 cm con supporto scorrevole
doccetta monogetto D.105 mm
flex PVC 150 cm

Shower set
70 cm sliding rail bar with sliding bracket
D.105 mm one spray handshower
150 cm PVC Flexible Hose

Conjunto ducha barra corrediza
barra 70 cm con soporte corredizo
duchita una función Ø 105 mm
flexible PVC 150 cm



DS013470

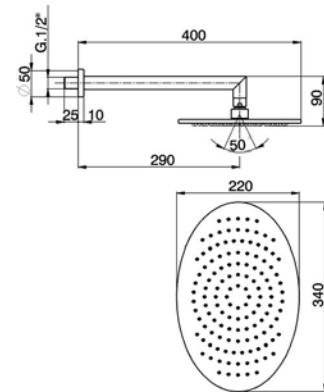
€ 21
374,90



Braccio doccia con soffione
soffione ellittico 220x340 mm sp.7 mm
braccio doccia L.290 mm

Shower arm with showerhead
220x340 mm 7 mm thick elliptical showerhead
290 mm shower arm

Brazo ducha con rociador
rociador elíptico 220x340x7 mm
brazo ducha L.290 mm



DS013480

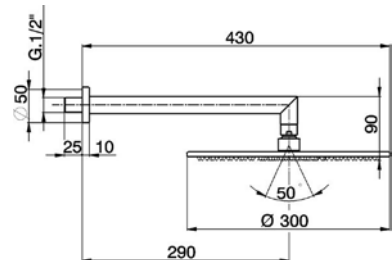
€ 21
374,90



Braccio doccia con soffione
soffione tondo D.300 mm sp.7 mm
braccio doccia L.290 mm

Shower arm with showerhead
300 mm Round 7 mm thick Shower Head
290 mm shower arm

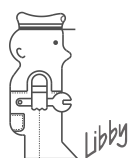
Brazo ducha con rociador
rociador redondo Ø 300 mm espesor 7 mm
brazo ducha L.290 mm



TOP STYLE



SLIM



cisal
RUBINETTERIA

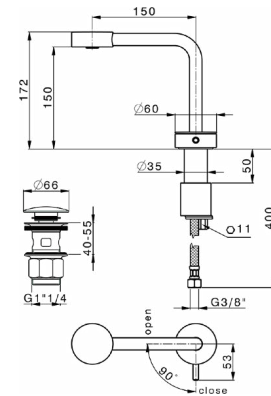
SM000710



Miscelatore monocomando lavabo con scarico Click Clack 1"1/4 flex inox G.3/8"

Single lever washbasin mixer with 1"1/4 Click Clack waste G.3/8" stainless steel flexible hoses

Lavabo monomando con desaguè Click Clack 1"1/4 latiguillos acero G.3/8"



P 27

€
40
377,00
4Q
377,00
6T
290,00
7D
406,00

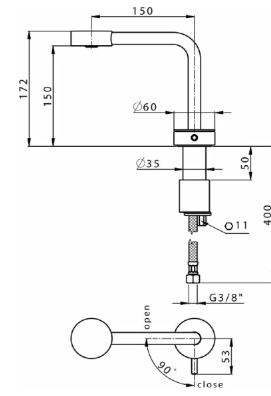
SM000730



Miscelatore monocomando lavabo senza scarico automatico flex inox G.3/8"

Single lever washbasin mixer without automatic pop-up waste G.3/8" stainless steel flexible hoses

Lavabo monomando sin desaguè automático latiguillos acero G.3/8"



P 27

€
40
325,00
4Q
325,00
6T
250,00
7D
350,00

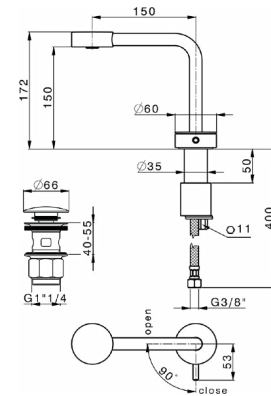
SM001710



Miscelatore monocomando lavabo alto con scarico automatico 1"1/4 flex inox G.3/8"

Single lever 'high' washbasin mixer with automatic 1"1/4 pop-up waste G.3/8" stainless steel flexible hoses

Lavabo monomando alto con desaguè automático 1" 1/4 latiguillos acero G.3/8"



P 27

€
40
416,00
4Q
416,00
6T
320,00
7D
448,00

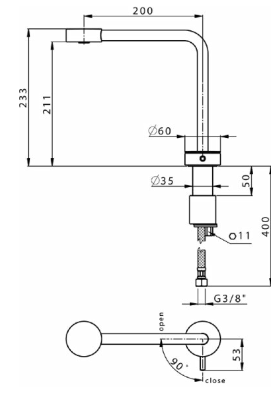
SM001730



Miscelatore monocomando lavabo alto senza scarico automatico flex inox G.3/8"

Single lever 'high' washbasin mixer without automatic pop-up waste G.3/8" stainless steel flexible hoses

Lavabo monomando alto sin desaguè automático latiguillos acero G.3/8"



P 27

€
40
364,00
4Q
364,00
6T
280,00
7D
392,00

40
Nero Opaco
Matt Black
Negro Mate

4Q
Bianco Opaco
White Matt
Blanco Mate

6T
Cromo/Nero opaco
Chrome/Night Black
Cromo/Negro Mate

7D
Nichel Lucido/Nero Opaco
Polished Nickel/Night Black
Niquel Brill./Negro Mate

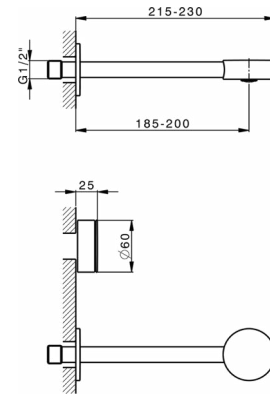
SM013510



Parte esterna lavabo a parete
per art. ZA033510

Exposed part for concealed washbasin mixer
for item ZA033510

Parte esterna lavabo de pared
para art. ZA033510



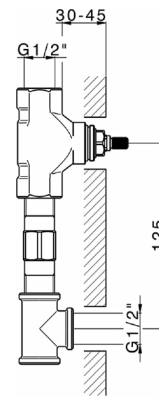
€
40
286,00
4Q
286,00
6T
220,00
7D
308,00

ZA033510



Parte incasso lavabo a parete
Concealed washbasin mixer

Parte empotrada lavabo de pared



€
04
170,00

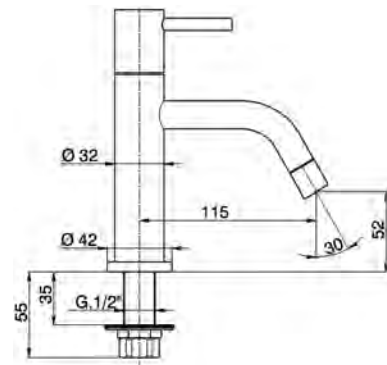
LN000900



Rubinetto monoacqua
senza scarico automatico
senza flessibili

Pillar tap
without pop-up waste
without flexible hoses

Grifo de un sólo agua
sin desagüe automático
sin latiguillos



€
21
118,00

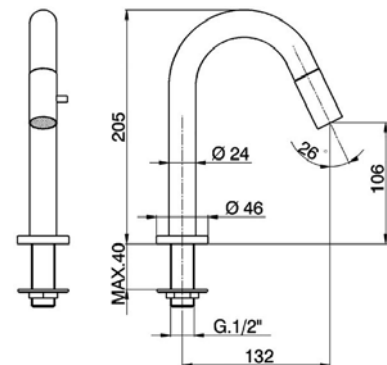
LM000910



Rubinetto monoacqua
senza scarico automatico
senza flessibili

Pillar tap
without pop-up waste
without flexible hoses

Grifo de un sólo agua
sin desagüe automático
sin latiguillos



€
21
118,00

04
Senza finitura
Without finishing
Sin acabado

21
Cromo
Chrome
Cromo

40
Nero Opaco
Matt Black
Negro Mate

4Q
Bianco Opaco
White Matt
Blanco Mate

6T
Cromo/Nero opaco
Chrome/Night Black
Cromo/Negro Mate

7D
Nichel Lucido/Nero Opaco
Polished Nickel/Night Black
Niquel Brill./Negro Mate

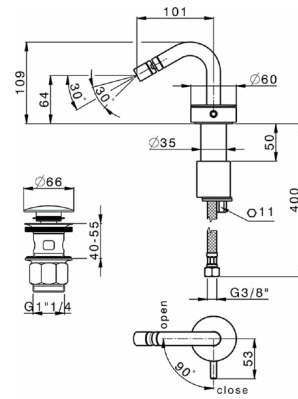
SM001550



Miscelatore monocomando bidet con scarico Click Clack 1"1/4 flex inox G.3/8"

Single lever bidet mixer with 1"1/4 Click Clack waste G.3/8" stainless steel flexible hoses

Bidé monomando con desagüe Click Clack 1"1/4 latiguillos acero G.3/8"



- €
- 40
- 377,00
- 4Q
- 377,00
- 6T
- 290,00
- 7D
- 406,00

P
27

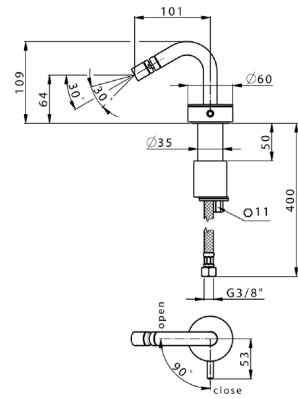
SM001560



Miscelatore monocomando bidet senza scarico automatico flex inox G.3/8"

Single lever bidet mixer without automatic pop-up waste G.3/8" stainless steel flexible hoses

Bidé monomando sin desagüe automático latiguillos acero G.3/8"



- €
- 40
- 325,00
- 4Q
- 325,00
- 6T
- 250,00
- 7D
- 350,00

P
27

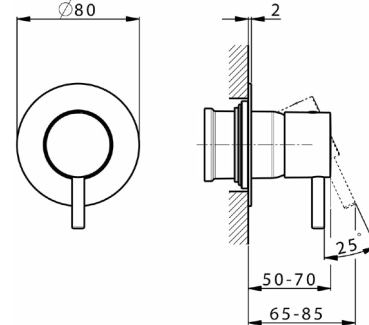
SM003000



Parte esterna monocomando doccia incasso senza parte incasso per art. ZA005300

Exposed part for concealed S.L. shower valve without concealed part for item ZA005300

Parte externa monomando ducha empotrada sin parte empotrada para art. ZA005300



- €
- 21
- 110,00
- 2B
- 154,00
- 40
- 143,00
- 4Q
- 143,00

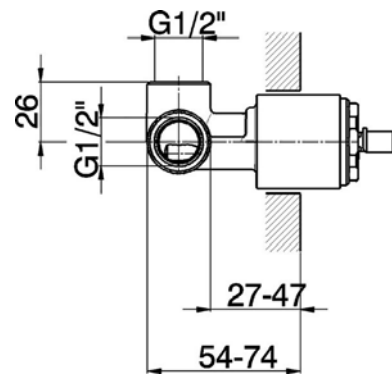
ZA005300



Parte incasso monocomando doccia doccia incasso 1/2" senza parte esterna

Concealed single lever shower mixer 1/2" concealed shower without trim kit

Parte empotrada monomando ducha ducha empotrada 1/2" sin parte externa



- €
- 04
- 54,60

M
35

04
Senza finitura
Without finishing
Sin acabado

21
Cromo
Chrome
Cromo

2B
Nichel Lucido
Polished Nickel
Niquel Lucido

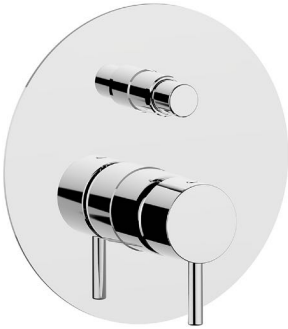
40
Nero Opaco
Matt Black
Negro Mate

4Q
Bianco Opaco
White Matt
Blanco Mate

6T
Cromo/Nero opaco
Chrome/Night Black
Cromo/Negro Mate

7D
Nichel Lucido/Nero Opaco
Polished Nickel/Night Black
Niquel Brill./Negro Mate

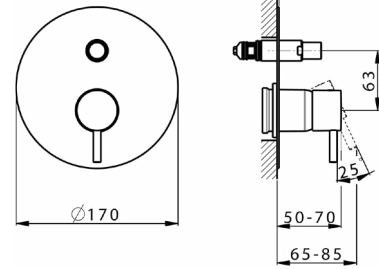
SM002100



Parte esterna monocomando vasca-doccia incasso
deviatore automatico 2 uscite
senza parte incasso
per art. ZA005210

Exposed part for concealed S.L.bath-shower mixer
2 outlet automatic diverter
without concealed part
for item ZA005210

Parte esterna monomando baño/ducha empotrado
desviador automático 2 salidas
sin parte empotrada
para art. ZA005210



€
21
155,00
2B
217,00
40
201,50
4Q
201,50

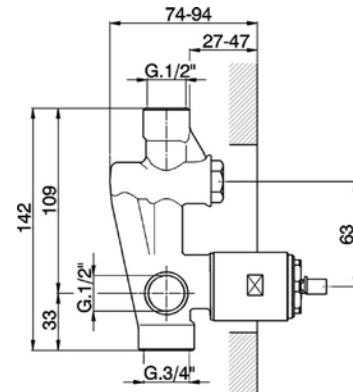
ZA005210



Parte incasso monocomando vasca-doccia
deviatore 2 uscite 1/2" e 3/4"
senza parte esterna

Concealed single lever bath-shower mixer
1/2" and 3/4" 2 Outlet diverter
without trim kit

Parte empotrada monomando baño/ducha
desviador 2 salidas 1/2" y 3/4"
sin parte externa



€
04
76,70

M
35

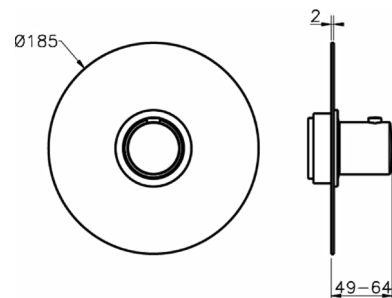
SM007200



Parte esterna termostatico doccia incasso
senza rubinetto d'arresto
senza parte incasso
per art. ZA007220

Exposed part for concealed thermo shower valve
without stop valve
without concealed part
for items ZA007220

Parte externa termostático ducha empotrada
sin llave de paso
sin parte empotrada
para art. ZA007220



€
21
140,00
2B
196,00
40
182,00
4Q
182,00

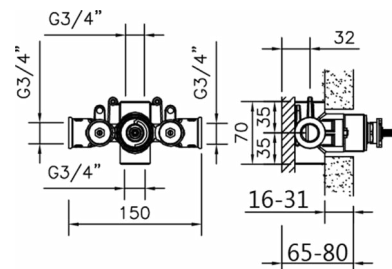
ZA007220



Parte incasso termostatico 3/4"
senza rubinetto d'arresto
senza parte esterna

3/4" Concealed thermostatic valve
without Stopvalve
without trim kit

Parte empotrada termostático 3/4"
sin llave de paso
sin parte externa



€
04
210,00

T
HF

04
Senza finitura
Without finishing
Sin acabado

21
Cromo
Chrome
Cromo

2B
Nichel Lucido
Polished Nickel
Niquel Lucido

40
Nero Opaco
Matt Black
Negro Mate

4Q
Bianco Opaco
White Matt
Blanco Mate

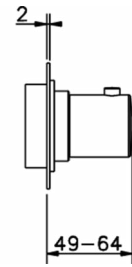
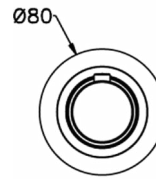
SM003310



Parte esterna rubinetto
senza parte incasso
per art. ZA003330

Stopvalve exposed part
without concealed part
for item ZA003330

Parte esterna llave de paso
sin parte empotrada
para art. ZA003330



€
21
110,00
2B
154,00
40
143,00
4Q
143,00

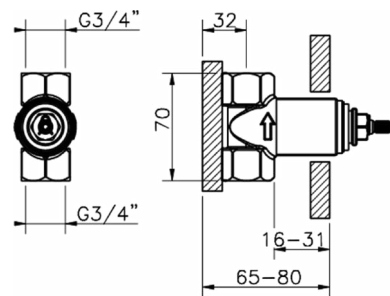
ZA003330



Parte incasso rubinetto 3/4"
Apertura in senso antiorario

3/4" Stopvalve concealed part
Opening counterclockwise

Parte empotrada llave de paso 3/4"
Apert. sentido contrario agujas del reloj



€
04
70,00

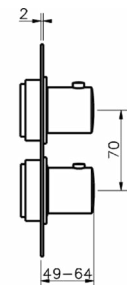
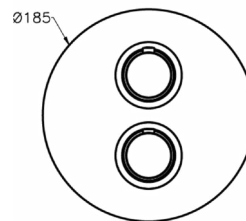
SM007300



Parte esterna termostatico doccia incasso 1 uscita
rubinetto d'arresto
senza parte incasso
per art. ZA007301

Exposed part for con.thermo.shower valve 1-outlet
stop valve
without concealed part
for items ZA007301

Parte externa termostático ducha emp. 1 salida
llave de paso
sin parte empotrada
para art. ZA007301



€
21
190,00
2B
266,00
40
247,00
4Q
247,00

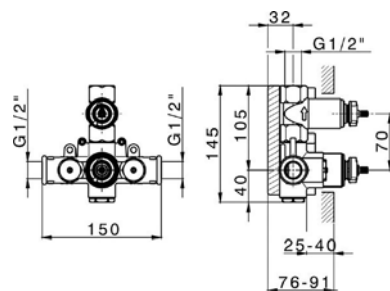
ZA007301



Parte incasso termostatico doccia 1 uscita
rubinetto d'arresto con uscita 1/2"
senza parte esterna

Concealed thermostatic shower valve, 1-outlet
Stopvalve with 1/2" outlet
without trim kit

Parte empotrada termostático ducha 1 salida
llave de paso con salida 1/2"
sin parte externa



€
04
218,40

T
20

04
Senza finitura
Without finishing
Sin acabado

21
Cromo
Chrome
Cromo

2B
Nichel Lucido
Polished Nickel
Niquel Lucido

40
Nero Opaco
Matt Black
Negro Mate

4Q
Bianco Opaco
White Matt
Blanco Mate

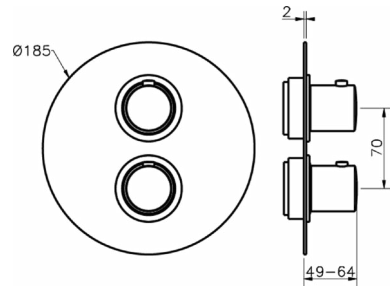
SM018100



Parte esterna termostatico doccia incasso 2 uscite con devistop 2 uscite senza parte incasso per art. ZA018101

Exposed part for con.thermo.shower valve, 2-outlet with 2 outlet devistop without concealed part for item ZA018101

Parte esterna termostático ducha emp. 2 salidas con devistop 2 salidas sin parte empotrada para art. ZA018101



€
21
190,00
2B
266,00
40
247,00
4Q
247,00

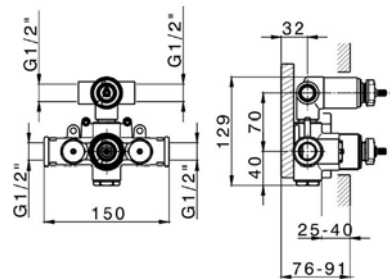
ZA018101



Parte incasso termostatico doccia 2 uscite con devistop 2 uscite 1/2" senza parte esterna

Concealed thermostatic shower valve, 2-outlets with 1/2" 2 outlet devistop cartridge without trim kit

Parte empotrada termostático ducha 2 salidas con devistop 2 salidas 1/2" sin parte externa



€
04
269,90

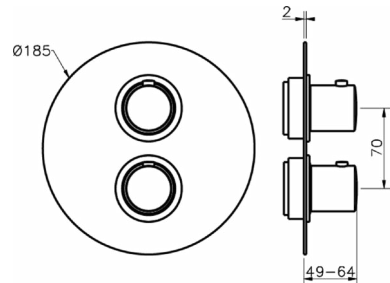
SM018200



Parte esterna termostatico doccia incasso 3 uscite con devistop 3 uscite senza parte incasso per art. ZA018201

Exposed part for con.thermo.shower valve, 3-outlet with 3 outlet devistop without concealed part for item ZA018201

Parte esterna termostático ducha emp. 3 salidas con devistop 3 salidas sin parte empotrada para art. ZA018201



€
21
190,00
2B
266,00
40
247,00
4Q
247,00

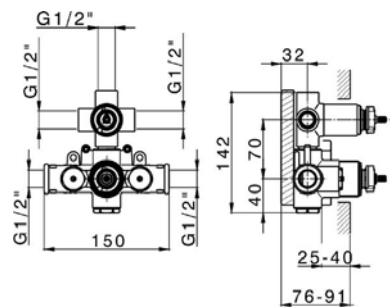
ZA018201



Parte incasso termostatico doccia 3 uscite con devistop 3 uscite 1/2" senza parte esterna

Concealed thermostatic shower valve, 3-outlets with 1/2" 3 outlet devistop cartridge without trim kit

Parte empotrada termostático ducha 3 salidas con devistop 3 salidas 1/2" sin parte externa



€
04
279,30

04
Senza finitura
Without finishing
Sin acabado

21
Cromo
Chrome
Cromo

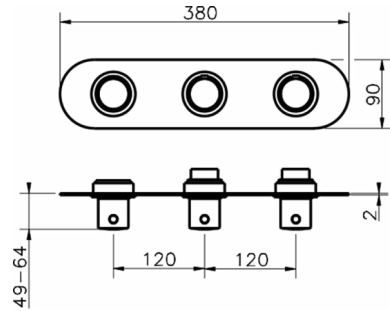
2B
Nichel Lucido
Polished Nickel
Niquel Lucido

40
Nero Opaco
Matt Black
Negro Mate

4Q
Bianco Opaco
White Matt
Blanco Mate

SM01R200

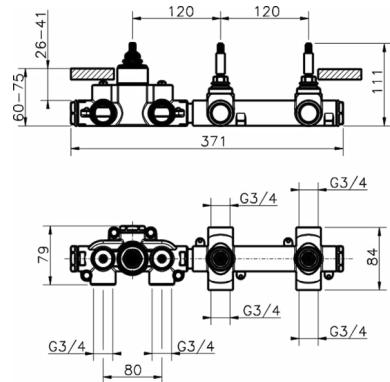
Parte esterna termo doccia incasso 2 funzioni per art. ZA01R200
 Cover Part for 2 Outlet Concealed Thermo. Valve for item ZA01R200
 Parte externa termostático ducha 2 funciones para art. ZA01R200



€
 21
 270,00
 2B
 378,00
 40
 351,00
 4Q
 351,00

ZA01R200

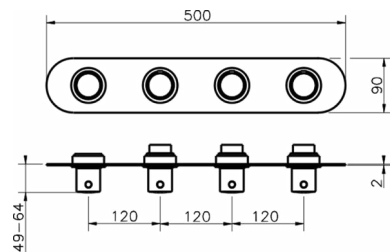
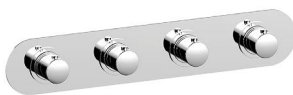
Parte incasso termostatico 2 funzioni
 2 functions Concealed Thermostatic Valve
 Parte empotrada termostático ducha 2 funciones



€
 04
 388,00

SM01R300

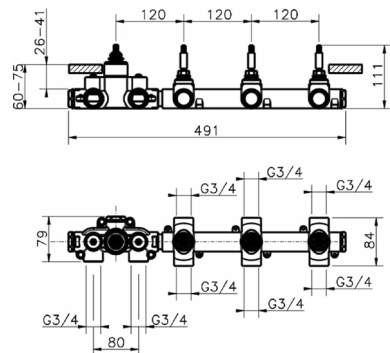
Parte esterna termo doccia incasso 3 funzioni per art. ZA01R300
 Cover Part for 3 functions Concealed Thermo. Valve for item ZA01R300
 Parte externa termostático ducha 3 funciones para art. ZA01R300



€
 21
 345,00
 2B
 483,00
 40
 449,00
 4Q
 449,00

ZA01R300

Parte incasso termostatico 3 funzioni
 3 Outlet Concealed Thermostatic Built-in Part
 Parte empotrada termostático 3 funciones



€
 04
 424,00

04
 Senza finitura
 Without finishing
 Sin acabado

21
 Cromo
 Chrome
 Cromo

2B
 Nichel Lucido
 Polished Nickel
 Niquel Lucido

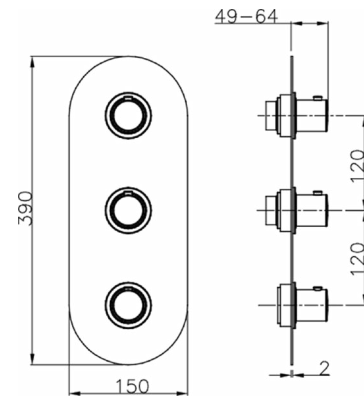
40
 Nero Opaco
 Matt Black
 Negro Mate

4Q
 Bianco Opaco
 White Matt
 Blanco Mate

SM01V200



Parte esterna termo doccia incasso 2 funzioni per art. ZA01V200
 Cover Part for 2 Outlet Concealed Thermo Valve for item ZA01V200
 Parte esterna termostático ducha 2 funciones para art. ZA01V200

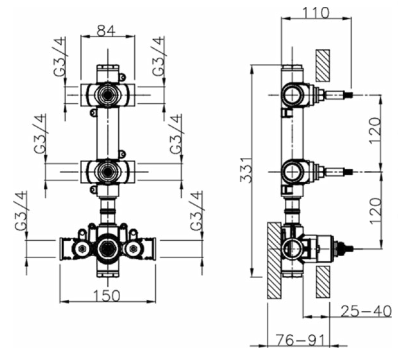


€
 21
 270,00
 2B
 378,00
 40
 351,00
 4Q
 351,00

ZA01V200



Parte incasso termostatico doccia 2 funzioni
 2 function Concealed Thermostatic Valve
 Parte empotrada termostático ducha 2 funciones



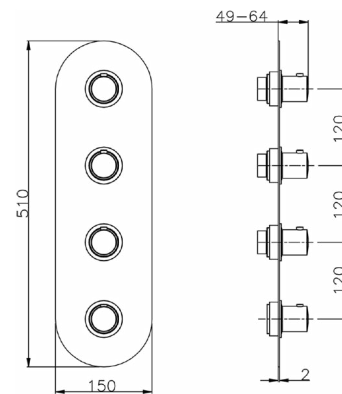
€
 04
 358,00

T
 HF

SM01V300



Parte esterna termo doccia incasso 3 funzioni per art. ZA01V300
 Cover Part for 3 Outlet Concealed Thermo Valve for item ZA01V300
 Parte esterna termostático ducha 3 funciones para art. ZA01V300

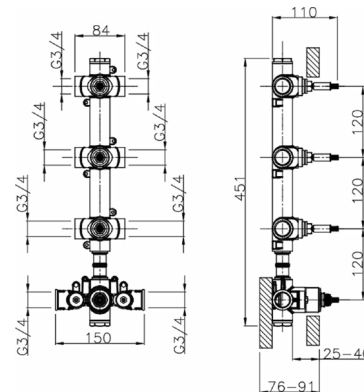


€
 21
 345,00
 2B
 483,00
 40
 449,00
 4Q
 449,00

ZA01V300



Parte incasso termostatico 3 funzioni
 3 Outlet Concealed Thermostatic Built-in Part
 Parte empotrada termostático 3 funciones



€
 04
 394,00

T
 HF

04
 Senza finitura
 Without finishing
 Sin acabado

21
 Cromo
 Chrome
 Cromo

2B
 Nichel Lucido
 Polished Nickel
 Niquel Lucido

40
 Nero Opaco
 Matt Black
 Negro Mate

4Q
 Bianco Opaco
 White Matt
 Bianco Mate

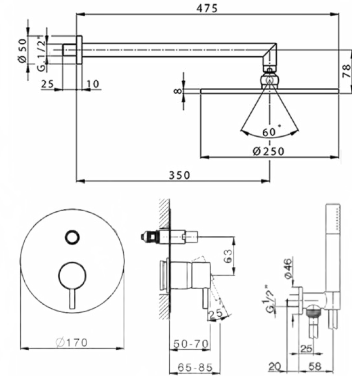
SM0K0020

€ 21
677,00

Completo miscelatore monocomando doccia incasso
 deviatore 2 uscite
 supporto doccetta snodato murale
 braccio doccia L.350 mm
 soffione tondo D.250 mm sp.8 mm in Ottone
 doccetta monogetto minimalista
 presa d'acqua 1/2"
 flex SILVERFLEX 150 cm

Single Lever concealed shower set
 2 outlet diverter
 wall mounted adjustable handshower bracket
 350 mm shower arm
 250 mm Brass Round showerhead 8 mm thick
 minimalistic one spray handshower
 1/2" wall elbow
 150 cm SILVERFLEX flexible hose

Conjunto ducha monomando empotrado
 desviador 2 salidas
 soporte duchita articulado mural
 brazo ducha L.350 mm
 rociador redondo Ø250 mm espesor 8 mm de Latón
 duchita una función minimalista
 toma de agua 1/2"
 flexible SILVERFLEX 150 cm



M
35

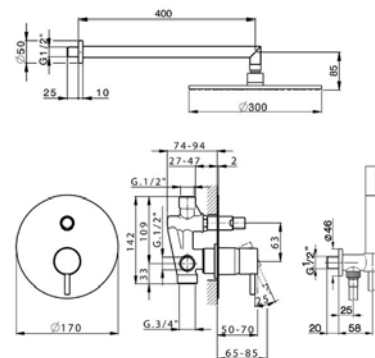
SM0KM010

€ 21
637,00

Completo miscelatore monocomando doccia incasso
 deviatore 2 uscite
 supporto doccetta murale con presa d'acqua
 braccio doccia L.400 mm
 soffione tondo D.300 mm sp.8 mm in OTTONE
 doccetta monogetto minimale
 flex SILVERFLEX 150 cm

Single Lever concealed shower set
 2 outlet diverter
 wall mounted handshower bracket with wall elbow
 400 mm shower arm
 300 mm round showerhead 8 mm thick BRASS
 minimalistic one spray handshower
 150 cm SILVERFLEX flexible hose

Conjunto ducha monomando empotrado
 desviador 2 salidas
 soporte duchita mural con toma de agua
 brazo ducha L.400 mm
 rociador redondo Ø 300 mm es.8 mm de LATÓN
 duchita una función minimal
 flexible SILVERFLEX 150 cm



M
35

SM0K0010

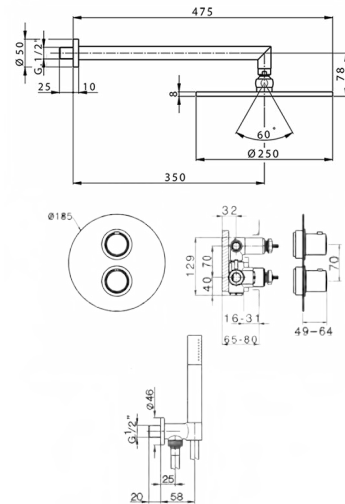
€ 21
900,00



Completo miscelatore termostatico doccia incasso
miscelatore termostatico incasso 1/2"
deviastop 2 uscite
supporto doccetta snodato murale
braccio doccia L.350 mm
soffione tondo D.250 mm sp.8 mm in Ottone
doccetta monogetto minimalista
presa d'acqua 1/2"
flex SILVERFLEX 150 cm

Concealed thermostatic shower mixer
1/2" Concealed Thermostatic Mixer
2 outlet deviastop cartridge
wall mounted adjustable handshower bracket
350 mm shower arm
250 mm Brass Round showerhead 8 mm thick
minimalistic one spray handshower
1/2" wall elbow
150 cm SILVERFLEX flexible hose

Conjunto ducha termostática empotrada
mezclador termostático empotrado 1/2"
deviastop 2 salidas
soporte duchita articulado mural
brazo ducha L.350 mm
rociador redondo Ø250 mm espesor 8 mm de Latón
duchita una función minimalista
toma de agua 1/2"
flexible SILVERFLEX 150 cm



SM0KT010

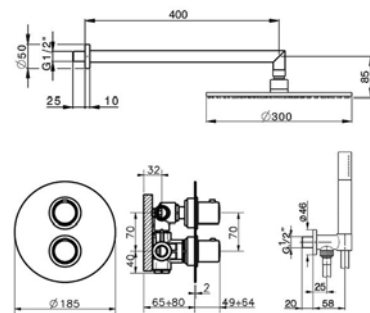
€ 21
861,00



Completo miscelatore termostatico doccia incasso
miscelatore termostatico incasso 1/2"
deviastop 2 uscite
supporto doccetta murale con presa d'acqua
braccio doccia L.400 mm
soffione tondo D.300 mm sp.8 mm in OTTONE
doccetta monogetto minimale
flex SILVERFLEX 150 cm

Concealed thermostatic shower mixer
1/2" Concealed Thermostatic Mixer
2 outlet deviastop cartridge
wall mounted handshower bracket with wall elbow
400 mm shower arm
300 mm round showerhead 8 mm thick BRASS
minimalistic one spray handshower
150 cm SILVERFLEX flexible hose

Conjunto ducha termostática empotrada
mezclador termostático empotrado 1/2"
deviastop 2 salidas
soporte duchita mural con toma de agua
brazo ducha L.400 mm
rociador redondo Ø 300 mm es.8 mm de LATÓN
duchita una función minimal
flexible SILVERFLEX 150 cm



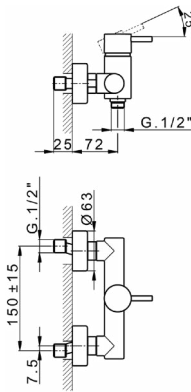
SM000440



Miscelatore monocomando doccia
senza completo doccia
attacco per flessibile 1/2" M

Single lever shower mixer
without shower set
1/2" M flexible connection

Ducha monomando
sin conjunto ducha
conexión para flexible 1/2"M



M
35

€
21
132,30
2B
186,50
40
172,00
4Q
172,00

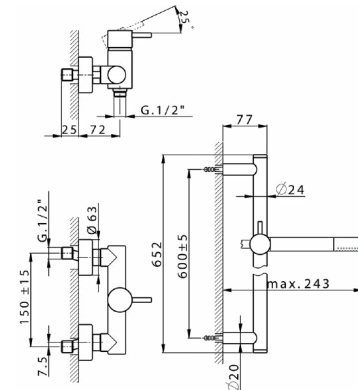
SM000460



Miscelatore monocomando doccia completo
asta saliscendi 60 cm con supporto scorrevole
doccetta monogetto minimale
flex PVC 150 cm

Single lever shower mixer, with shower set
60 cm slide rail kit with sliding bracket
minimalistic one spray handshower
150 cm PVC Flexible Hose

Ducha monomando con duplex
Barra 60 cm con soporte corredero
duchita una función minimal
flexible PVC 150 cm



M
35

€
21
372,50
2B
521,50
40
484,50
4Q
484,50

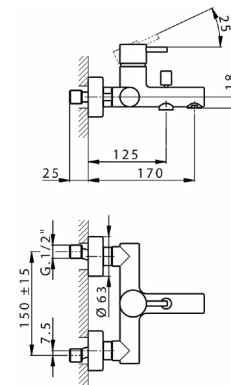
SM000130



Miscelatore monocomando vasca
senza completo doccia
attacco per flessibile 1/2" M

Single lever bath mixer
without shower set
1/2" M flexible connection

Bañera monomando
sin conjunto ducha
conexión para flexible 1/2"M



M
35

€
21
198,50
2B
278,00
40
258,00
4Q
258,00

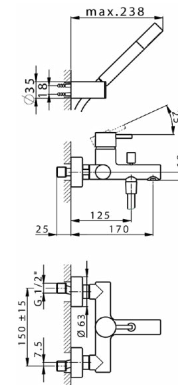
SM000120



Miscelatore monocomando vasca completo
supporto doccetta snodato murale
doccetta monogetto minimale
flex PVC 150 cm

Single lever bath mixer, with shower set
wall mounted adjustable handshower bracket
minimalistic one spray handshower
150 cm PVC Flexible Hose

Bañera monomando con duplex
soporte duchita articulado mural
duchita una función minimal
flexible PVC 150 cm



M
35

€
21
333,50
2B
467,00
40
433,50
4Q
433,50

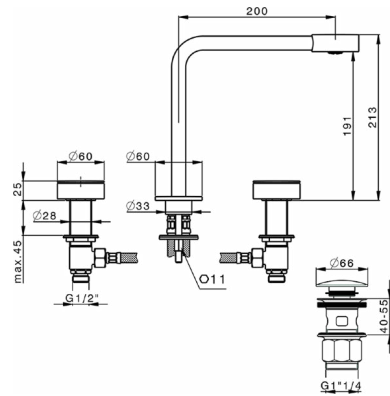
SM001060



Miscelatore lavabo 3 fori
con scarico Click Clack 1"1/4

Washbasin 3-holes mixer
with 1"1/4 Click Clack waste

Lavabo 3 agujeros
con desagüe Click Clack 1"1/4



- €
- 40
- 546,00
- 4Q
- 546,00
- 6T
- 420,00
- 7D
- 588,00

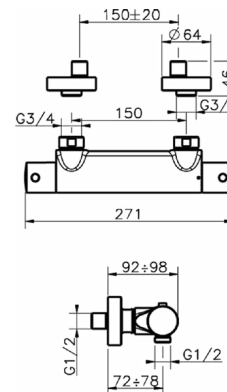
SMT01010



Miscelatore termostatico doccia
senza completo doccia
attacco per flessibile 1/2" M

Thermostatic shower mixer
without shower set
1/2" M flexible connection

Ducha termostática
sin conjunto ducha
conexión para flexible 1/2"M



- €
- 21
- 240,00
- 2B
- 340,00
- 40
- 312,00
- 4Q
- 312,00

T
20

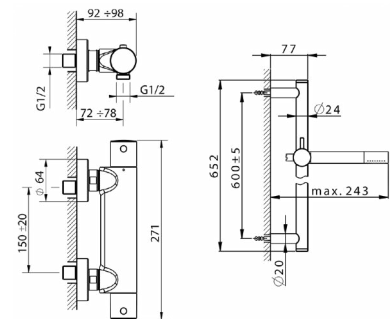
SMS01010



Miscelatore termostatico doccia con saliscendi
asta saliscendi 60 cm con supporto scorrevole
doccetta monogetto minimale
flex PVC 150 cm

Thermostatic shower mixer with sliding bar
60 cm slide rail kit with sliding bracket
minimalistic one spray handshower
150 cm PVC Flexible Hose

Ducha termostática con barra-corrediza
Barra 60 cm con soporte corredero
douchita una función minimal
flexible PVC 150 cm



- €
- 21
- 480,00
- 2B
- 672,00
- 40
- 624,00
- 4Q
- 624,00

T
20

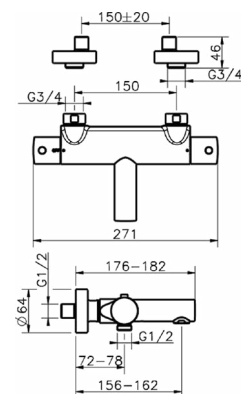
SMT23010



Miscelatore termostatico vasca
senza completo doccia
attacco per flessibile 1/2" M

Thermostatic bath mixer
without shower set
1/2" M flexible connection

Bañera termostática
sin conjunto ducha
conexión para flexible 1/2"M



- €
- 21
- 330,00
- 2B
- 448,00
- 40
- 429,00
- 4Q
- 429,00

T
20



21
Cromo
Chrome
Cromo

2B
Nichel Lucido
Polished Nickel
Niquel Lucido

40
Nero Opaco
Matt Black
Negro Mate

4Q
Bianco Opaco
White Matt
Blanco Mate

6T
Cromo/Nero opaco
Chrome/Night Black
Cromo/Negro Mate

7D
Nichel Lucido/Nero Opaco
Polished Nickel/Night Black
Niquel Brill./Negro Mate

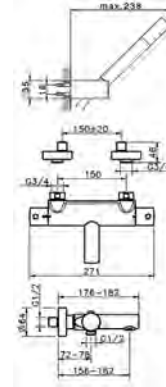
SMD23010

€
21
465,00
2B
651,00
40
604,50
4Q
604,50

Miscelatore termostatico vasca completo
supporto doccetta murale
doccetta monogetto Minimale
flex PVC 150 cm

Thermostatic bath mixer, with shower set
wall mounted handshower bracket
minimalistic one spray handshower
PVC 150 cm. Flexible hose

Bañera termostática con duplex
soporte duchita mural
duchita una función minimal
flexible PVC 150 cm



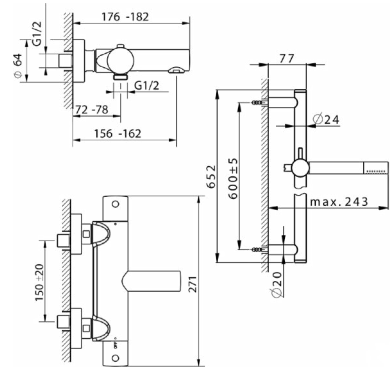
SMS23010

€
21
570,00
2B
798,00
40
741,00
4Q
741,00

Miscelatore termostatico vasca con saliscendi
asta saliscendi 60 cm con supporto scorrevole
doccetta monogetto minimale
flex PVC 150 cm

Thermostatic bath-shower mixer with sliding bar
60 cm slide rail kit with sliding bracket
minimalistic one spray handshower
150 cm PVC Flexible Hose

Bañera termostática con barra-corrediza
barra 60 cm con soporte corredero
duchita una función minimal
flexible PVC 150 cm



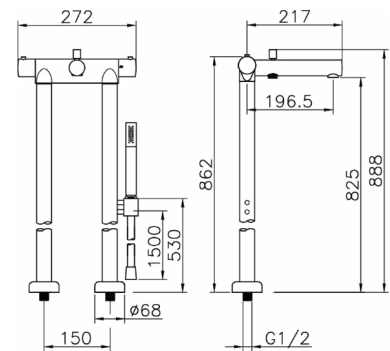
SMT39010

€
21
970,00
2B
1.358,00
40
1.261,00
4Q
1.261,00

Completo termostatico Vasca Free Standing
doccetta monogetto minimale
flex PVC 150 cm

Free-Standing Bath/S. Thermo Set
minimalistic one spray handshower
150 cm PVC Flexible Hose

Conjuntto termostático Banera de suelo
duchita una función minimal
flexible PVC 150 cm



21
Cromo
Chrome
Cromo

2B
Nichel Lucido
Polished Nickel
Niquel Lucido

40
Nero Opaco
Matt Black
Negro Mate

4Q
Bianco Opaco
White Matt
Blanco Mate

SM004030

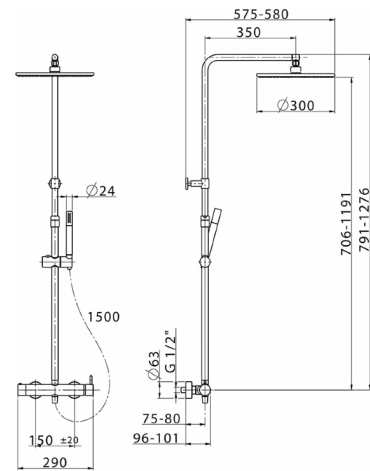
€ 21
720,00



Colonna doccia monocomando 2 funzioni
deviastop 2 uscite
colonna telescopica
supporto doccetta scorrevole
doccetta monogetto minimale
soffione tondo D.300 mm in Ottone
flex PVC 150 cm

2-function single lever shower set
2 outlet deviastop
adjustable riser column
sliding shower bracket
minimalistic one spray handshower
300 mm Brass round headshower
150 cm PVC Flexible Hose

Columna monomando ducha 2 funciones
deviastop 2 salidas
columna telescópica
soporte duchita corredero
duchita una función minimal
rociador redondo Ø 300 mm de Latón
flexible PVC 150 cm



M
35

SM004120

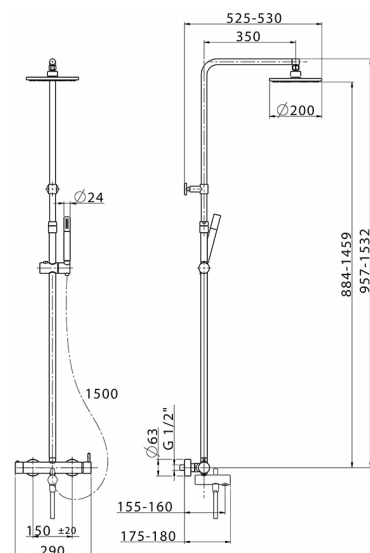
€ 21
650,00



Colonna vasca monocomando 3 funzioni
deviastop 2 uscite
colonna telescopica
supporto doccetta scorrevole
doccetta monogetto minimale
soffione tondo D.200 mm
flex PVC 150 cm
Disponibile da

3-functions single lever bath set
2 outlet deviastop cartridge
adjustable riser column
sliding handshower bracket
minimalistic one spray handshower
200 mm round showerhead
150 cm PVC Flexible Hose
Available from

Columna monomando bañera 3 funciones
deviastop 2 salidas
columna telescópica
soporte duchita corredero
duchita una función minimal
rociador redondo Ø 200 mm
flexible PVC 150 cm
Disponible a partir de



M
35

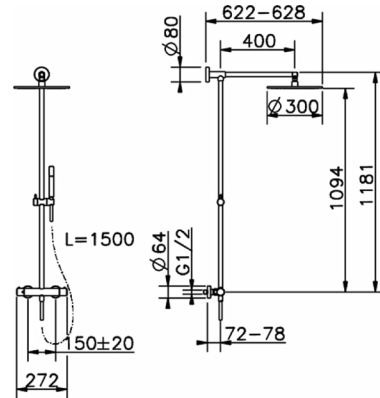
SMC78010



Colonna doccia termostatica 2 funzioni
 deviastop 2 uscite
 colonna fissa
 supporto doccetta scorrevole in Ottone
 doccetta monogetto minimale
 soffione tondo D.300 mm in OTTONE
 flessibile liscio SUPREME 150 cm

2-functions Thermostatic shower set
 2 outlets deviastop
 not adjustable column
 sliding shower bracket
 minimalistic one spray handshower
 300 mm BRASS round shower head
 150 cm smooth SUPREME Flexible Hose

Columna termostática ducha 2 funciones
 deviastop 2 salidas
 columna fija
 soporte duchita corredero en Laton
 duchita una función minimal
 rociador redondo Ø 300 mm de LATÓN
 flexible liso SUPREME 150 cm



T
20



€
 21
 950,00
 2B
 1.425,00
 40
 1.330,00
 4Q
 1.330,00

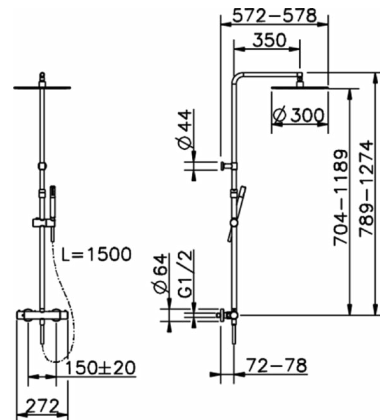
SMC84010



Colonna doccia termostatica 2 funzioni
 deviastop 2 uscite
 colonna telescopica
 supporto doccetta scorrevole
 doccetta monogetto minimale
 soffione tondo D.300 mm sp.8 mm in OTTONE
 flex PVC 150 cm
 Disponibile da

2-functions Thermostatic shower set
 2 outlet deviastop
 adjustable riser column
 sliding handshower holder
 minimalistic one spray handshower
 300 mm round showerhead 8 mm thick BRASS
 150 cm PVC Flexible Hose
 Available from

Columna termostática ducha 2 funciones
 deviastop 2 salidas
 columna telescópica
 soporte duchita corredizo
 duchita una función minimal
 rociador redondo Ø 300 mm es.8 mm de LATÓN
 flexible PVC 150 cm
 Disponible a partir de



T
20



€
 21
 840,00

21
 Cromo
 Chrome
 Cromo

2B
 Nichel Lucido
 Polished Nickel
 Niquel Lucido

40
 Nero Opaco
 Matt Black
 Negro Mate

4Q
 Bianco Opaco
 White Matt
 Blanco Mate

SMC85010

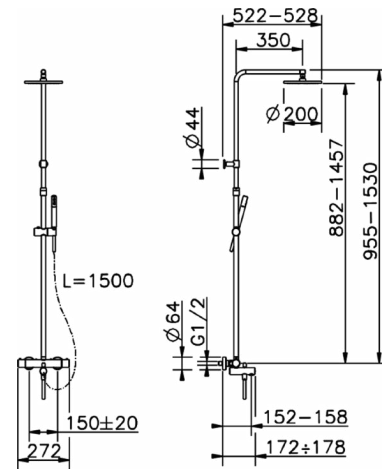
€ 21
940,00



Colonna vasca termostatica 3 funzioni
deviastop 2 uscite
colonna telescopica
supporto doccetta scorrevole
doccetta monogetto minimale
soffione tondo D.200 mm
flex PVC 150 cm

3-functions Thermostatic shower set
2 outlet deviastop
adjustable riser column
sliding handshower holder
minimalistic one spray handshower
200 mm round showerhead
150 cm PVC Flexible Hose

Columna termostática bañera 3 funciones
deviastop 2 salidas
columna telescópica
soporte duchita corredizo
duchita una función minimal
rociador redondo Ø 200 mm
flexible PVC 150 cm



T
20

SMC90010

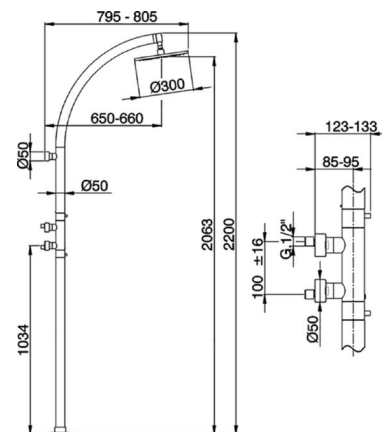
€ 21
2.084,30



Colonna doccia termostatica da pavimento
miscelatore termostatico interasse 100 mm
colonna fissa
soffione tondo D.300 mm sp.8 mm in OTTONE

Thermostatic floor-mounted shower column
thermostatic mixer 100 mm centre to centre
not adjustable column
300 mm round showerhead 8 mm thick BRASS

Columna termostática ducha de suelo
mezclador termostático entre-ejes 100 mm
columna fija
rociador redondo Ø 300 mm es.8 mm de LATÓN



T
A2

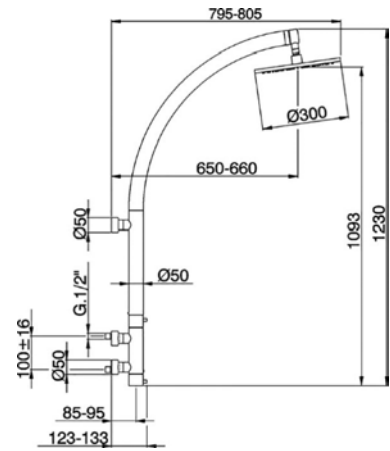
SMC91010

€ 21
1.643,00

Colonna doccia termostatica murale
miscelatore termostatico interasse 100 mm
colonna fissa
soffione tondo D.300 mm sp.8 mm in OTTONE

Thermostatic wall-mounted shower column
thermostatic mixer 100 mm centre to centre
not adjustable column
300 mm round showerhead 8 mm thick BRASS

Columna termostática ducha mural
mezclador termostático entre-ejes 100 mm
columna fija
rociador redondo Ø 300 mm es.8 mm de LATÓN



T
A2

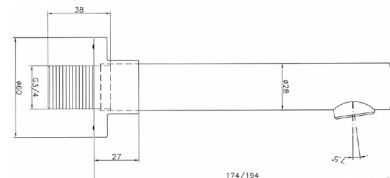
SM000240

€ 21
95,60
2B
135,00
40
124,50
4Q
124,50

Bocca di erogazione
attacco G.3/4"

Filler spout
G.3/4" connection

Caño de erogación
conexión G.3/4"



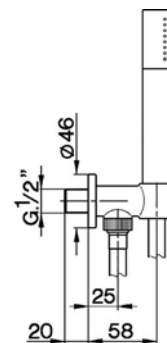
DS018813

€ 21
165,00
2B
231,00
40
214,50
4Q
214,50

Completo doccia con presa d'acqua
supporto fisso murale con raccordo 1/2"
doccetta monogetto minimale
flessibile liscio SUPREME 150 cm

Shower set on wall elbow
handshower holder with integrated 1/2" elbow
minimalistic one spray handshower
150 cm SUPREME smooth flexible hose

Conjunto ducha con toma de agua
soporte con racòr 1/2" integrado
duchita una función minimal
flexible liso SUPREME 150 cm



21
Cromo
Chrome
Cromo

2B
Nichel Lucido
Polished Nickel
Niquel Lucido

40
Nero Opaco
Matt Black
Negro Mate

4Q
Bianco Opaco
White Matt
Blanco Mate

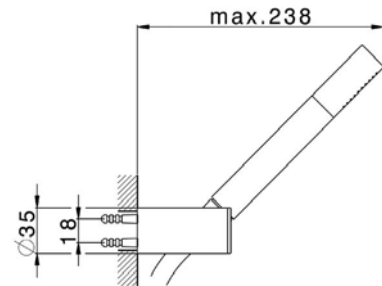
DS018360



Completo doccia duplex
 supporto doccetta snodato murale
 doccetta monogetto minimale
 flex PVC 150 cm

Shower set
 wall mounted adjustable handshower bracket
 minimalistic one spray handshower
 150 cm PVC flexible hose

Conjunto ducha duplex
 soporte duchita articulado mural
 duchita una función minimal
 flexible de PVC 150 cm



- €
- 21
- 135,00
- 2B
- 202,00
- 40
- 189,00
- 4Q
- 189,00

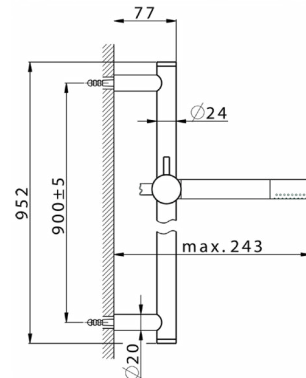
DS010720



Completo doccia saliscendi
 asta 90 cm ottone Ø24 con supp.scorrevole Ottone
 doccetta monogetto minimale
 flessibile liscio SUPREME 150 cm

Slide rail shower set
 90 cm brass slide bar Ø24 w/ Brass slidingbracket
 minimalistic one spray handshower
 150 cm SUPREME smooth flexible hose

Conjunto ducha barra corrediza
 barra 90 cm latón Ø24 con soporte corredizo Latón
 duchita una función minimal
 flexible liso SUPREME 150 cm



- €
- 21
- 295,00
- 2B
- 413,00
- 40
- 384,00
- 4Q
- 384,00

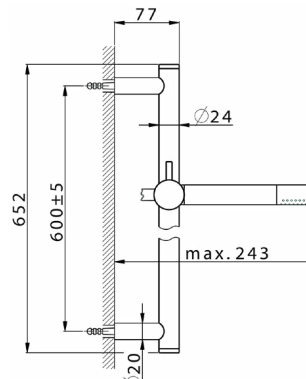
DS010721



Completo doccia saliscendi
 asta 60 cm ottone Ø24 con supp.scorrevole Ottone
 doccetta monogetto minimale
 flessibile liscio SUPREME 150 cm

Slide rail shower set
 60 cm brass slide bar Ø24 w/ Brass slidingbracket
 minimalistic one spray handshower
 150 cm SUPREME smooth flexible hose

Conjunto ducha barra corrediza
 barra 60 cm latón Ø24 con soporte corredizo Latón
 duchita una función minimal
 flexible liso SUPREME 150 cm



- €
- 21
- 240,00
- 2B
- 336,00
- 40
- 312,00
- 4Q
- 312,00

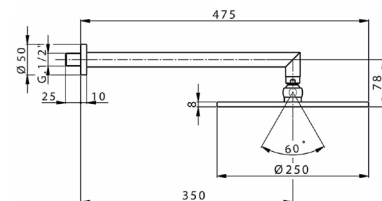
DS013630



Braccio doccia con soffione
 soffione tondo D.250 mm sp.8 mm in OTTONE
 braccio doccia L.350 mm

Shower arm with showerhead
 250 mm round showerhead 8 mm thick BRASS
 350 mm shower arm

Brazo ducha con rociador
 rociador redondo Ø 250 mm es.8 mm de LATÓN
 brazo ducha L.350 mm



- €
- 21
- 230,00
- 2B
- 322,00
- 40
- 360,00
- 4Q
- 360,00

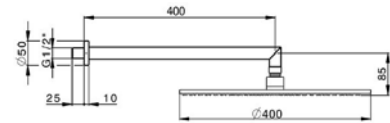
DS013610



Braccio doccia con soffione
soffione tondo D.400 mm sp.8 mm in OTTONE
braccio doccia L.400 mm

Shower arm with showerhead
400 mm round showerhead 8 mm thick BRASS
400 mm shower arm

Brazo ducha con rociador
rociador redondo Ø 400 mm es.8 mm de LATÓN
brazo ducha L.400 mm



€ 21
350,00

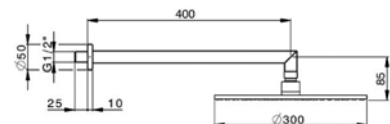
DS013620



Braccio doccia con soffione
soffione tondo D.300 mm sp.8 mm in OTTONE
braccio doccia L.400 mm

Shower arm with showerhead
300 mm round showerhead 8 mm thick BRASS
400 mm shower arm

Brazo ducha con rociador
rociador redondo Ø 300 mm es.8 mm de LATÓN
brazo ducha L.400 mm



€ 21
300,00
2B
420,00
40
385,00
4Q
385,00

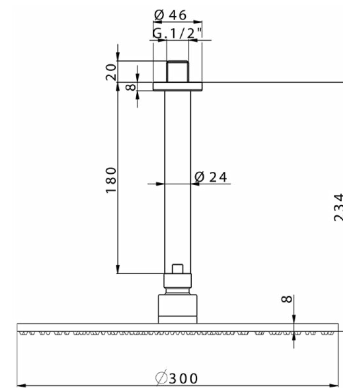
DS013700



Braccio doccia con soffione
soffione tondo D.300 mm sp.8 mm in OTTONE

Shower arm with showerhead
300 mm round showerhead 8 mm thick BRASS

Brazo ducha con rociador
rociador redondo Ø 300 mm es.8 mm de LATÓN



€ 21
300,00
2B
420,00
40
390,00
4Q
390,00

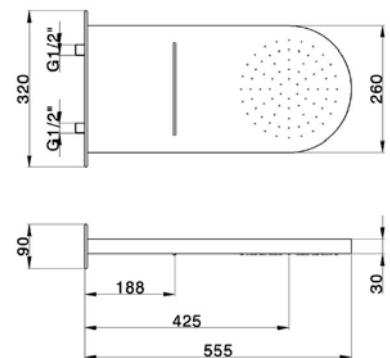
DS013570



Soffione doccia
con cascata

Showerhead
with waterfall

Rociador ducha
con cascada



€ D2
1.952,00

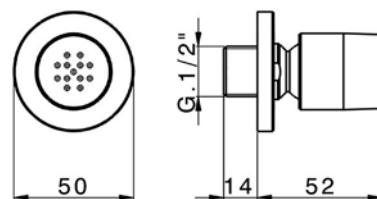
DS015090



Soffione laterale
attacco 1/2"

Side showerhead
1/2" connection

Rociador lateral
conexión 1/2"



- € 21
- 45,00
- 2B 72,00
- 40 63,00
- 4Q 63,00

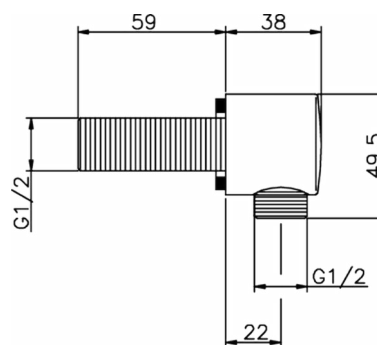
DS017320



Presad'acqua

Elbow

Toma de agua

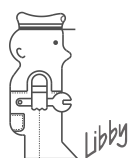


- € 21
- 36,00
- 2B 50,50
- 40 47,00
- 4Q 47,00

TOP STYLE



BARCELONA QUAD



cisal
RUBINETTERIA



VITONE CERAMICO DA 1/2" GARANTITO

Il vitone ceramico C ISAL, con rotazione di 90°, è stato realizzato rispettando le norme più importanti nel settore: NF-Francesi e DIN-Tedesche. Un preciso accoppiamento dei vari componenti, dischi ceramici curati nella finitura superficiale e lubrificati con grassi particolari, garantiscono una perfetta morbidezza di funzionamento.

GUARANTEED 1/2" CERAMIC HEADVALVE

Cisal's ceramic headvalve, with 90° rotation, has been realized in full respect of the most important standards in this field: French NF and German DIN standards. A precise coupling of all components and ceramic disks, which are controlled on surface finishings and lubricated with special greases, guarantee a perfect and smooth functioning.

TÊTE CERAMIQUE 1/2" GARANTIE

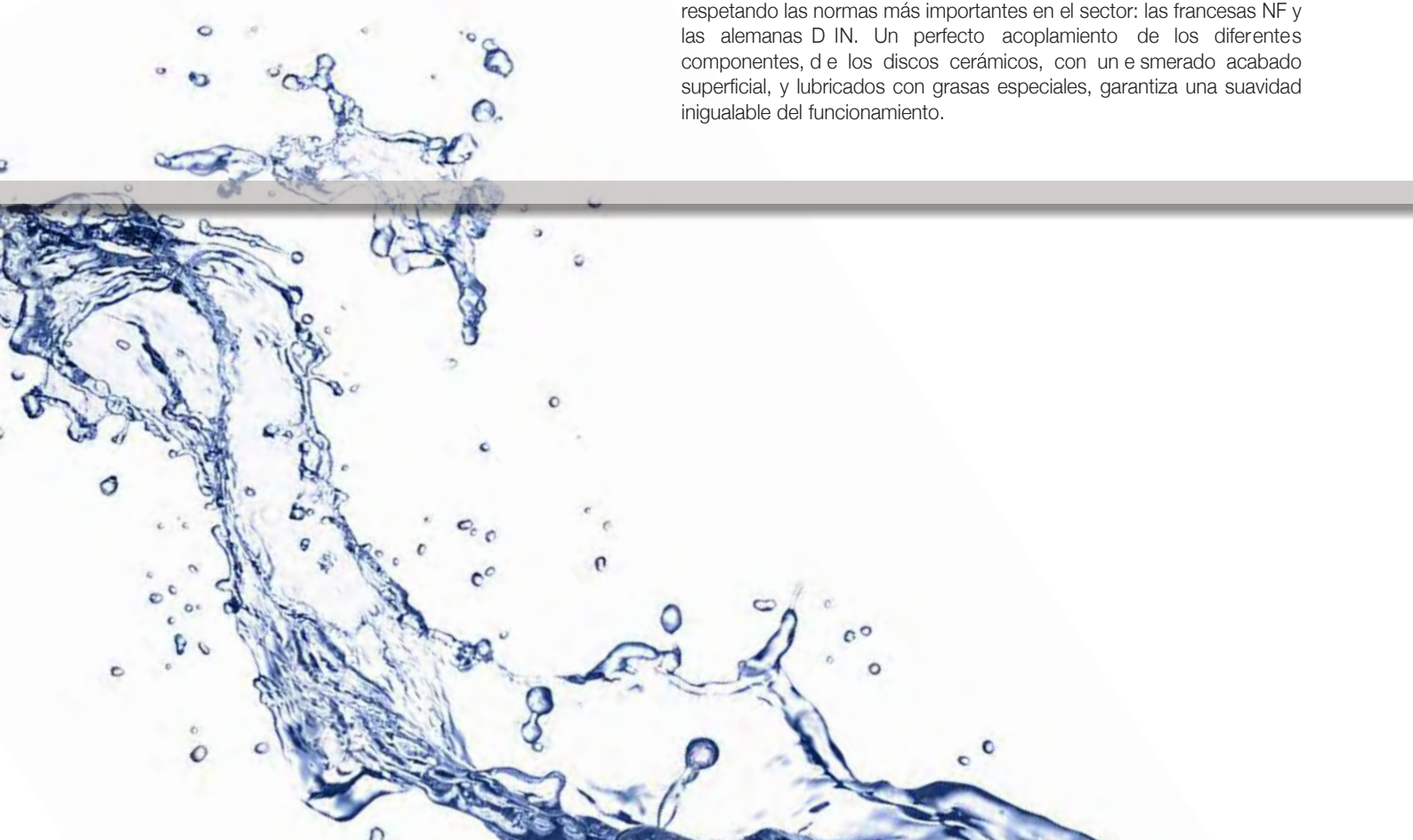
La tête céramique Cisal, avec rotation de 90°, a été réalisée en respectant les normes NF-Françaises, DIN-Allemandes. Un montage précis des divers composants: disques céramiques, dont le polissage est très soigné, et lubrifiés au montage avec des graisses particulières garantissent une parfaite souplesse de fonctionnement.

KERAMIKOBERTEIL - GARANTIERT -

Gemäß der deutschen und der französischen Norm wurde dieses Oberteil, mit einem Schwenkbereich von 90 Grad entwickelt. Eine spezielle Fettschicht garantiert die Leichtgängigkeit und eine präzise Bedienung.

MONTURA CERÁMICA DE 1/2" GARANTIZADA

La montura cerámica CISAL, con rotación de 90°, se ha realizado respetando las normas más importantes en el sector: las francesas NF y las alemanas DIN. Un perfecto acoplamiento de los diferentes componentes, de los discos cerámicos, con un esmerado acabado superficial, y lubricados con grasas especiales, garantiza una suavidad inigualable del funcionamiento.



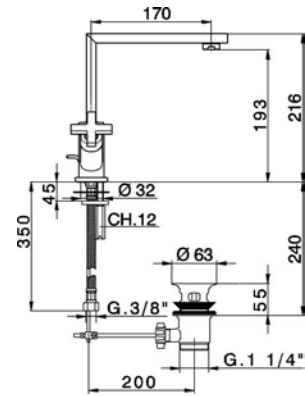
BQ000520



Miscelatore lavabo
con scarico automatico 1"1/4
flex inox G.3/8"

Washbasin mixer
with automatic 1"1/4 automatic pop-up waste
G.3/8" stainless steel flexible hoses

Lavabo
con desagüe automático 1"1/4
latiguillos acero G.3/8"



€ 21
358,30

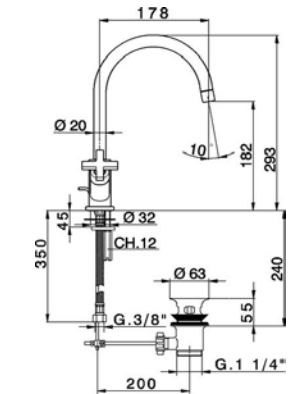
BQ001520



Miscelatore lavabo
con scarico automatico 1"1/4
flex inox G.3/8"

Washbasin mixer
with automatic 1"1/4 automatic pop-up waste
G.3/8" stainless steel flexible hose

Lavabo
con desagüe automático 1"1/4
latiguillos acero G.3/8"



€ 21
304,60

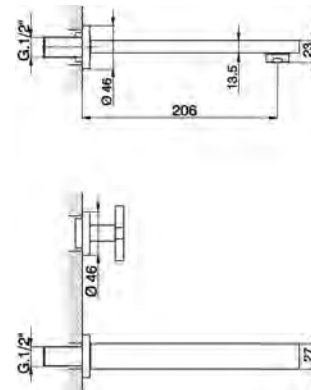
BQ013510



Parte esterna lavabo a parete
per art. ZA013510

Exposed part for concealed washbasin mixer
for item ZA013510

Parte externa lavabo de pared
para art. ZA013510



€ 21
196,70

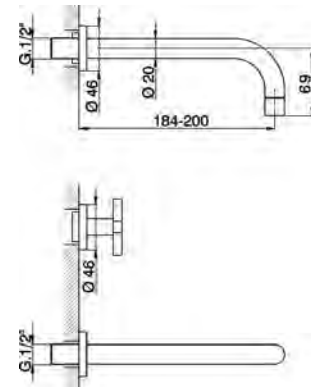
BQ017510



Parte esterna lavabo a parete
per art. ZA013510

Exposed part for concealed washbasin mixer
for item ZA013510

Parte externa lavabo de pared
para art. ZA013510

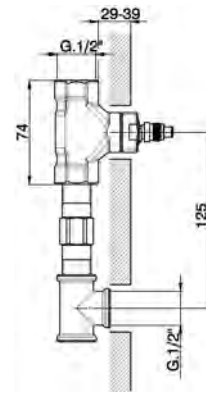


€ 21
163,90

ZA013510

€ 04
118,00

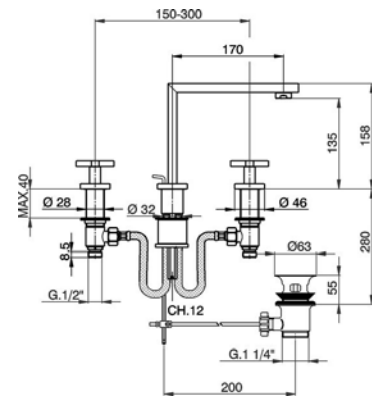
Parte incasso lavabo a parete
Concealed washbasin mixer
Parte empotrada lavabo de pared



BQ001060

€ 21
387,10

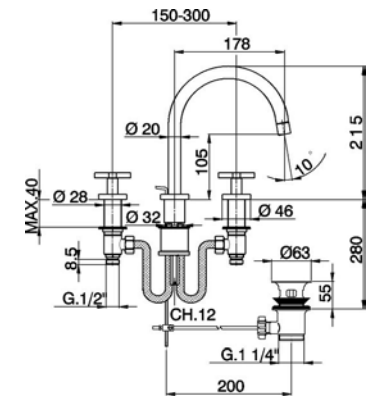
Miscelatore lavabo 3 fori
con scarico automatico 1"1/4
3 hole washbasin mixer
with automatic 1"1/4 automatic pop-up waste
Lavabo 3 agujeros
con desagüe automático 1"1/4



BQ001070

€ 21
329,10

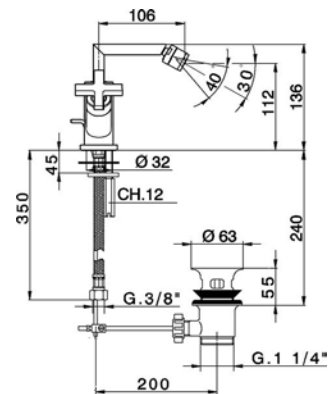
Miscelatore lavabo 3 fori
con scarico automatico 1"1/4
3 hole washbasin mixer
with automatic 1"1/4 automatic pop-up waste
Lavabo 3 agujeros
con desagüe automático 1"1/4



BQ000550

€ 21
333,90

Miscelatore bidet
con scarico automatico 1"1/4
flex inox G.3/8"
Bidet mixer
with automatic 1"1/4 automatic pop-up waste
G.3/8" stainless steel flexible hoses
Bidé
con desagüe automático 1"1/4
latiguillos acero G.3/8"



BQ001550

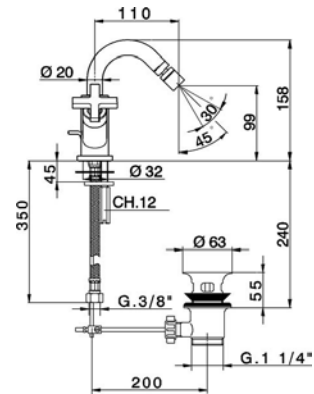
€ 21
272,50



Miscelatore bidet
con scarico automatico 1"1/4
flex inox G.3/8"

Bidet mixer
with automatic 1"1/4 automatic pop-up waste
G.3/8" stainless steel flexible hose

Bidé
con desagüe automático 1"1/4
latiguillos acero G.3/8"



BQ000140

€ 21
810,90

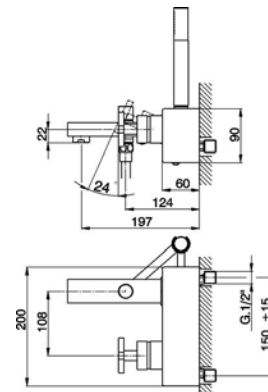


M
3B

Miscelatore monocomando vasca completo
doccetta monogetto minimale
flex PVC 150 cm

Single lever bath mixer, with full equipment
minimalistic one spray handshower
150 cm PVC Flexible Hose

Bañera monomando con duplex
duchita una función minimal
flexible PVC 150 cm



BQT01010

€ 21
273,40

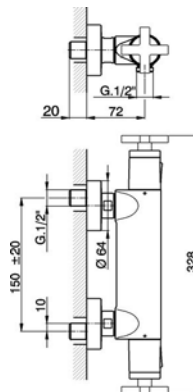


T
A1

Miscelatore termostatico doccia
senza completo doccia
attacco per flessibile 1/2" M

Thermostatic shower mixer
without shower set
1/2" M flexible connection

Ducha termostática
sin conjunto ducha
conexión para flexible 1/2"M



BQ000441

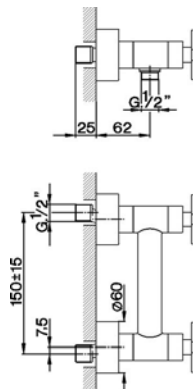
€ 21
257,80



Miscelatore doccia
senza completo doccia
attacco per flessibile 1/2" M

Shower mixer
without shower set
1/2" M flexible connection

Ducha
sin conjunto ducha
conexión para flexible 1/2"M



BQ000130

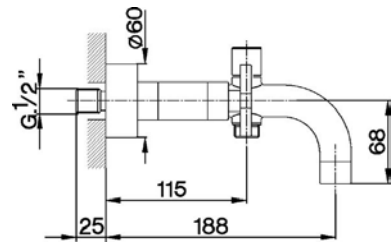
€ 21
360,90



Miscelatore vasca
senza completo doccia
attacco per flessibile 1/2" M

Bath mixer
without shower set
1/2" M flexible connection

Bañera
sin conjunto ducha
conexión para flexible 1/2"M



BQ000100

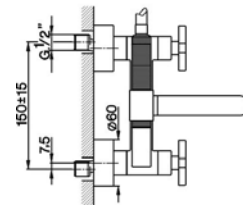
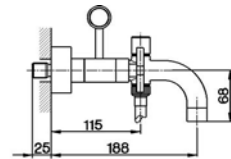
€ 21
453,00



Miscelatore vasca completo
doccetta monogetto minimale
flex PVC 150 cm

Bath mixer, full equipment
minimalistic one spray handshower
150 cm PVC Flexible Hose

Bañera con duplex
duchita una función minimal
flexible PVC 150 cm



BQ004081

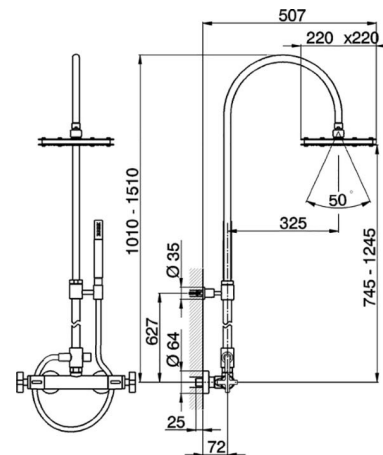
€ 21
771,80



Colonna doccia termostatica 2 funzioni
deviatore 2 uscite
colonna telescopica
con supporto doccetta fisso
doccetta monogetto minimale
soffione quad
flex PVC 150 cm

Thermostatic shower column, 2-functions
2 outlet diverter
adjustable riser column
with not sliding handshower bracket
minimalistic one spray handshower
Quad head shower
150 cm PVC Flexible Hose

Columna termostática ducha 2 funciones
desviador 2 salidas
columna telescópica
con soporte duchita fijo
duchita una función minimal
rociador quad
flexible PVC 150 cm



T
A1



BQ004080

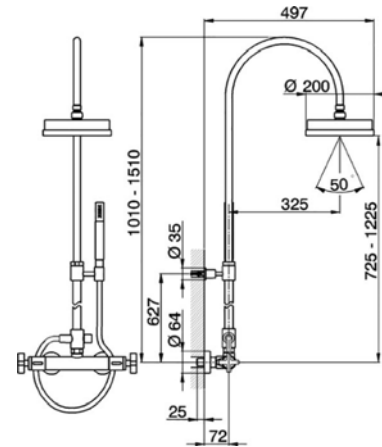
€ 21
771,80



Colonna doccia termostatica 2 funzioni
deviatore 2 uscite
colonna telescopica
con supporto doccetta fisso
doccetta monogetto minimale
soffione tondo D.200 mm
flex PVC 150 cm

Thermostatic shower column, 2-functions
2 outlet diverter
adjustable riser column
with not sliding handshower bracket
minimalistic one spray handshower
200 mm Round Head Shower
150 cm PVC Flexible Hose

Columna termostática ducha 2 funciones
desviador 2 salidas
columna telescópica
con soporte duchita fijo
duchita una función minimal
rociador redondo Ø 200 mm
flexible PVC 150 cm



T
AT



BQ004051

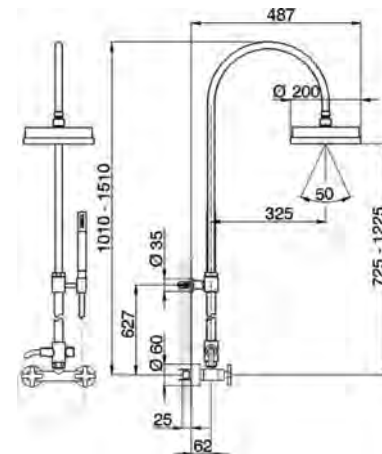
€ 21
716,60



Colonna miscelatore doccia 2 funzioni
deviatore 2 uscite
colonna telescopica
con supporto doccetta fisso
doccetta monogetto minimale
soffione tondo D.200 mm
flex PVC 150 cm

Bath-shower, 2-functions
2 outlet diverter
adjustable riser column
with not sliding handshower bracket
minimalistic one spray handshower
200 mm Round Head Shower
150 cm PVC Flexible Hose

Columna ducha 2 funciones
desviador 2 salidas
columna telescópica
con soporte duchita fijo
duchita una función minimal
rociador redondo Ø 200 mm
flexible PVC 150 cm

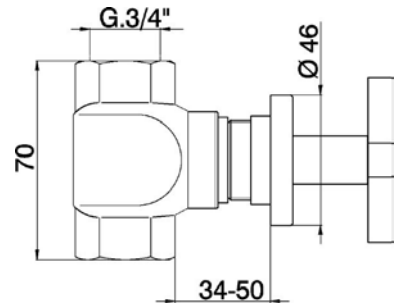


BQ000303

€ 21
94,50



Rubinetto d'arresto incasso uscita 3/4"
Concealed stop valve 3/4" outlet
Llave de paso empotrada

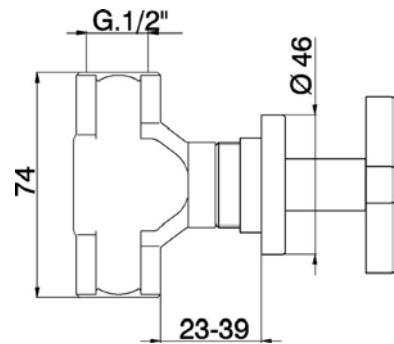


BQ000310

€ 21
91,50



Rubinetto d'arresto incasso uscita 1/2"
Concealed stop valve 1/2" outlet
Llave de paso empotrada salida 1/2" F

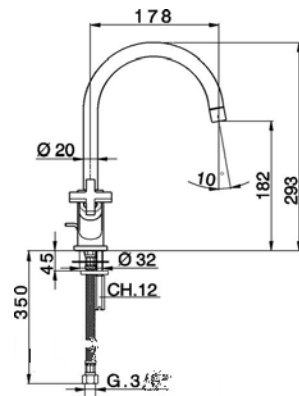


BQ000531

€ 21
284,80



Miscelatore lavello bocca girevole flex inox G.3/8"
Sink mixer swivel spout G.3/8" stainless steel flexible hoses
Fregadero caño giratorio latiguillos acero G.3/8"

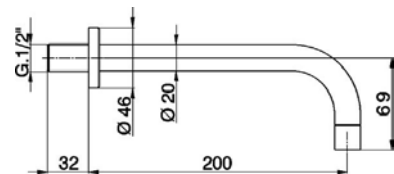


ZA003250

€ 21
99,80



Bocca di erogazione L.200 mm attacco 1/2" M
Spout 200 mm length 1/2" M connection
Caño de erogación L.200 mm conexión 1/2" M



ZA003251

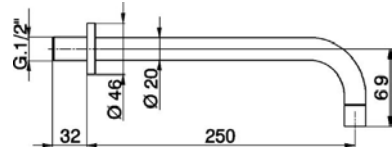
€ 21
123,80



Bocca di erogazione
L.250 mm
attacco 1/2" M

Spout
250 mm length
1/2" M connection

Caño de erogación
L.250 mm
conexión 1/2" M



ZA003252

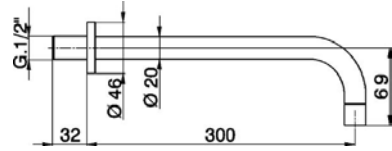
€ 21
143,50



Bocca di erogazione
L.300 mm
attacco 1/2" M

Spout
300 mm length
1/2" M connection

Caño de erogación
L.300 mm
conexión 1/2" M



ZA001252

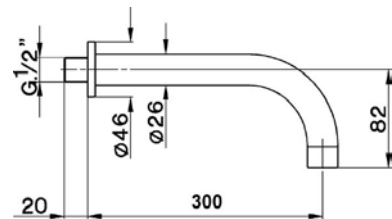
€ 21
167,10



Bocca di erogazione
L.300 mm
attacco 1/2" M

Spout
300 mm length
1/2" M connection

Caño de erogación
L.300 mm
conexión 1/2" M



DS010050

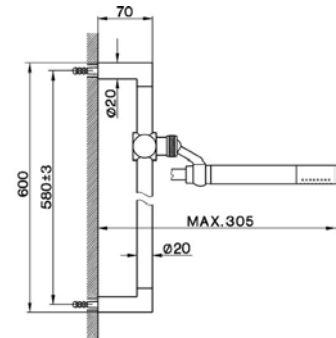
€ 21
235,00



Completo doccia saliscendi
asta 58 cm con supporto scorrevole
doccetta monogetto minimale
flex PVC 150 cm

Shower set
58 cm sliding rail bar with sliding bracket
minimalistic one spray handshower
150 cm PVC Flexible Hose

Conjunto ducha barra corrediza
barra 58 cm con soporte corredizo
duchita una función minimal
flexible PVC 150 cm



DS010052

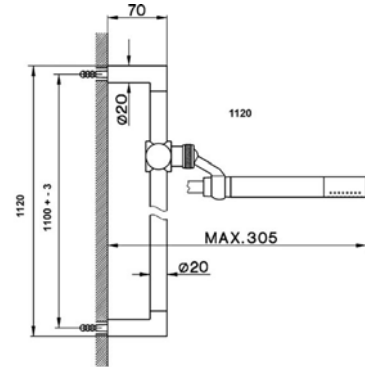
€ 21
290,00



Completo doccia saliscendi
asta 110 cm con supporto scorrevole
doccetta monogetto minimale
flex PVC 150 cm

Shower set
110 cm sliding rail bar with sliding bracket
minimalistic one spray handshower
150 cm PVC Flexible Hose

Conjunto ducha barra corrediza
barra 110 cm con soporte corredizo
duchita una función minimal
flexible PVC 150 cm



ZA005800

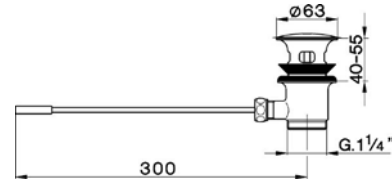
€ 21
27,80



Scarico automatico
astina frontale

Automatic pop-up waste
frontal rod

Desagüe automático
varilla frontal



ZA001620

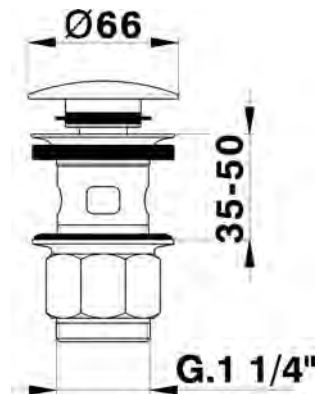
€ 21
45,00



Piletta click-clack 1"1/4 per lavabo
per sistema scarico troppo pieno

1"1/4 click clack drain for basin mixer
for overflow bath drain system

Válvula desagüe click-clack 1" 1/4 para lavabo
para sistema de desagüe con rebosadero



DS013160

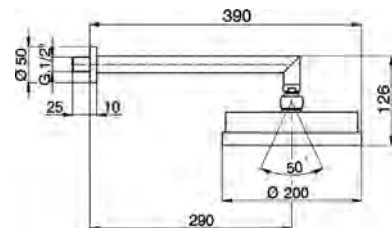
€ 21
256,50



Braccio doccia con soffione
soffione tondo D.200 mm
braccio doccia L.290 mm

Shower arm with showerhead
200 mm Round Head Shower
290 mm shower arm

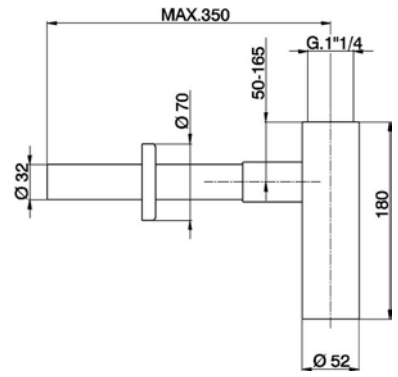
Brazo ducha con rociador
rociador redondo Ø 200 mm
brazo ducha L.290 mm



ZA004070

€ 21
145,00

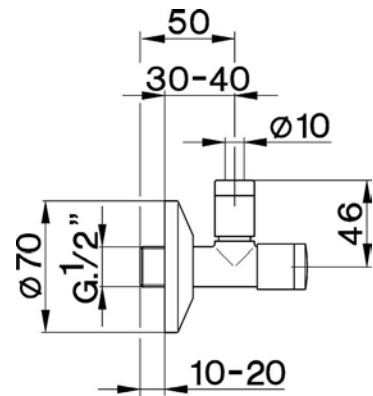
Sifone 1"1/4
1" 1/4 Siphon
Sifón 1" 1/4



ZA002900

€ 21
45,00

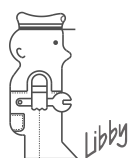
Rubinetto di alimentazione
con filtro
Supply valve
with filter
Grifo de alimentación
con filtro



TOP STYLE



BARCELONA



cisal
RUBINETTERIA



VITONE CERAMICO DA 1/2" GARANTITO

Il vitone ceramico C ISAL, con rotazione di 90°, è stato realizzato rispettando le norme più importanti nel settore: NF-Francesi e DIN-Tedesche. Un preciso accoppiamento dei vari componenti, dischi ceramici curati nella finitura superficiale e lubrificati con grassi particolari, garantiscono una perfetta morbidezza di funzionamento.

GUARANTEED 1/2" CERAMIC HEADVALVE

Cisal's ceramic headvalve, with 90° rotation, has been realized in full respect of the most important standards in this field: French NF and German DIN standards. A precise coupling of all components and ceramic disks, which are controlled on surface finishings and lubricated with special greases, guarantee a perfect and smooth functioning.

TÊTE CERAMIQUE 1/2" GARANTIE

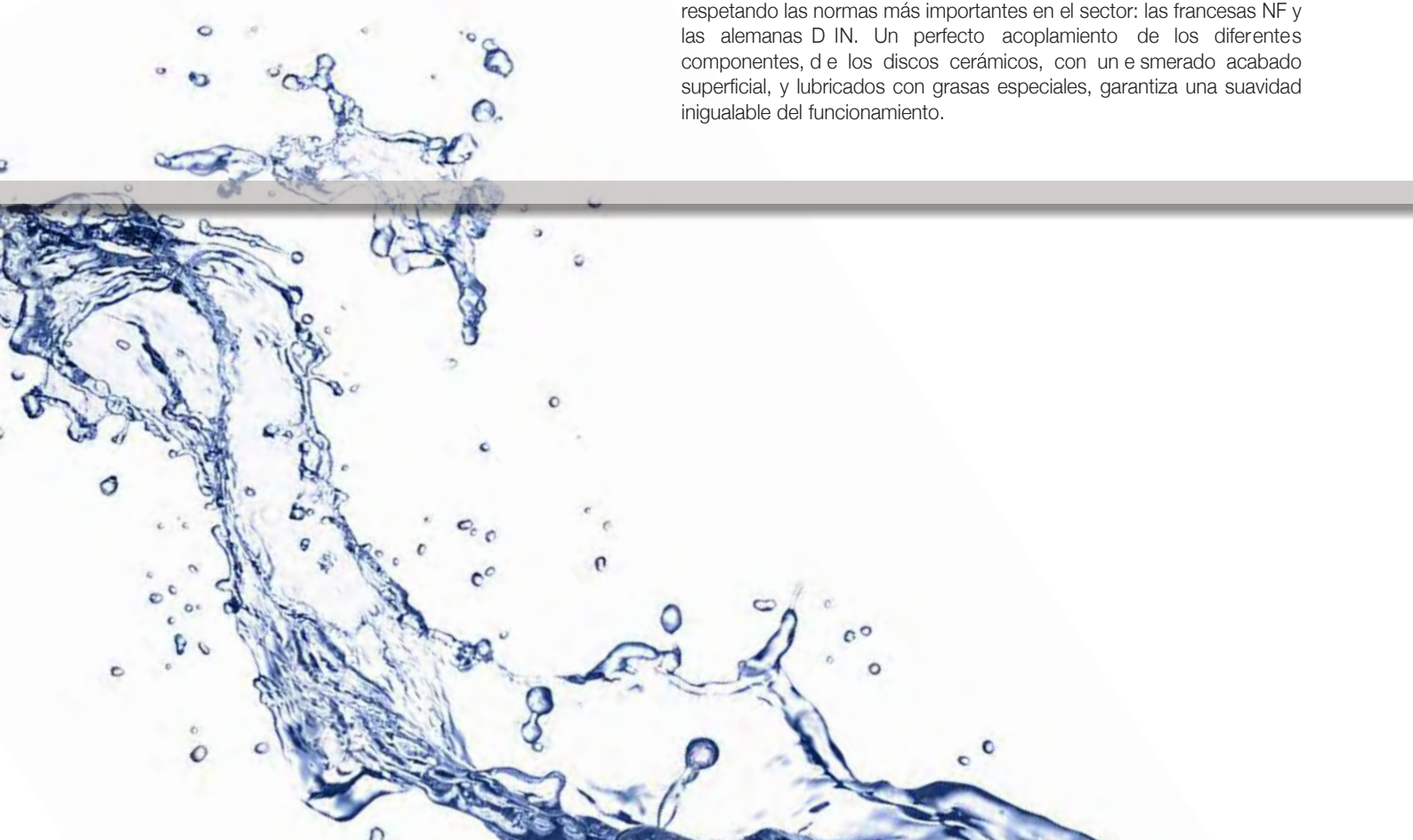
La tête céramique Cisal, avec rotation de 90°, a été réalisée en respectant les normes NF-Françaises, DIN-Allemandes. Un montage précis des divers composants: disques céramiques, dont le polissage est très soigné, et lubrifiés au montage avec des graisses particulières garantissent une parfaite souplesse de fonctionnement.

KERAMIKOBerteil - GARANTIERT -

Gemäß der deutschen und der französischen Norm wurde dieses Oberteil, mit einem Schwenkbereich von 90 Grad entwickelt. Eine spezielle Fettschicht garantiert die Leichtgängigkeit und eine präzise Bedienung.

MONTURA CERÁMICA DE 1/2" GARANTIZADA

La montura cerámica CISAL, con rotación de 90°, se ha realizado respetando las normas más importantes en el sector: las francesas NF y las alemanas DIN. Un perfecto acoplamiento de los diferentes componentes, de los discos cerámicos, con un esmerado acabado superficial, y lubricados con grasas especiales, garantiza una suavidad inigualable del funcionamiento.



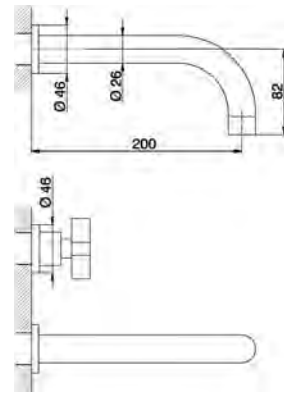
BA013510



Parte esterna lavabo a parete
per art. ZA003510

Exposed part for concealed washbasin mixer
for item ZA003510

Parte externa lavabo de pared
para art. ZA003510



€ 21
163,90

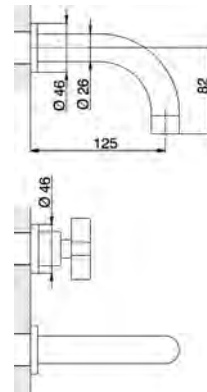
BA013511



Parte esterna lavabo a parete
per art. ZA003510

Exposed part for concealed washbasin mixer
for item ZA003510

Parte externa lavabo de pared
para art. ZA003510



€ 21
157,50

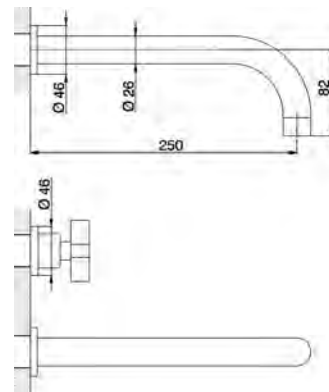
BA013512



Parte esterna lavabo a parete
per art. ZA003510

Exposed part for concealed washbasin mixer
for item ZA003510

Parte externa lavabo de pared
para art. ZA003510



€ 21
188,20

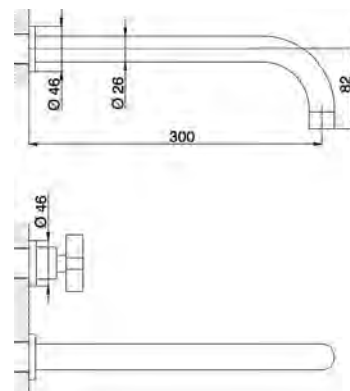
BA013513



Parte esterna lavabo a parete
per art. ZA003510

Exposed part for concealed washbasin mixer
for item ZA003510

Parte externa lavabo de pared
para art. ZA003510

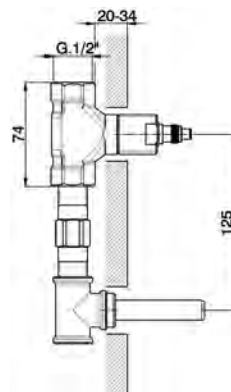


€ 21
218,30

ZA003510

€ 04
118,00

Parte incasso lavabo a parete
Concealed washbasin mixer
Parte empotrada lavabo de pared



BA000510

€ 21
272,50

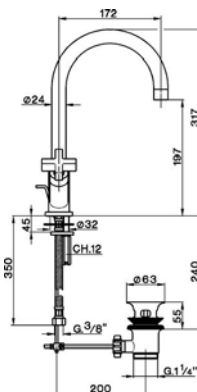
Miscelatore lavabo con scarico automatico 1"1/4 flex inox G.3/8"
Washbasin mixer with automatic 1"1/4 automatic pop-up waste G.3/8" stainless steel flexible hoses
Lavabo con desagüe automático 1"1/4 latiguillos acero G.3/8"



BA000520

€ 21
304,60

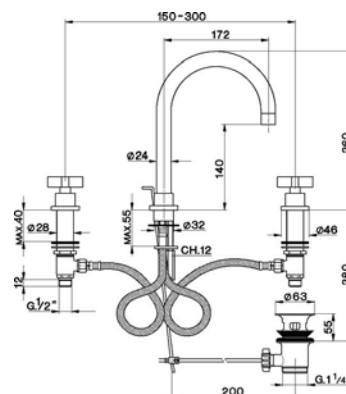
Miscelatore lavabo con scarico automatico 1"1/4 flex inox G.3/8"
Washbasin mixer with automatic 1"1/4 automatic pop-up waste G.3/8" stainless steel flexible hoses
Lavabo con desagüe automático 1"1/4 latiguillos acero G.3/8"



BA001060

€ 21
329,10

Miscelatore lavabo 3 fori con scarico automatico 1"1/4
3 hole washbasin mixer with automatic 1"1/4 automatic pop-up waste
Lavabo 3 agujeros con desagüe automático 1"1/4



BA000550

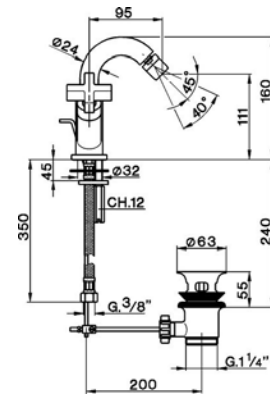
€ 21
272,50



Miscelatore bidet
con scarico automatico 1"1/4
flex inox G.3/8"

Bidet mixer
with automatic 1"1/4 automatic pop-up waste
G.3/8" stainless steel flexible hoses

Bidé
con desagüe automático 1"1/4
latiguillos acero G.3/8"



BA002100

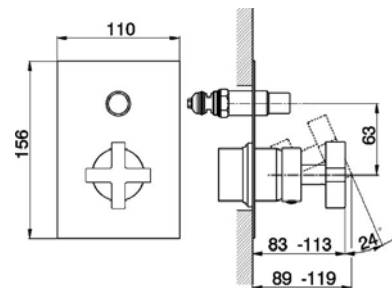
€ 21
198,80



Parte esterna monocomando vasca-doccia
deviatore automatico 2 uscite
senza parte incasso
per art. ZA004210

Exposed part for concealed S.L.bath-shower valve
2 outlet automatic diverter
without concealed part
for item ZA004210

Parte externa monomando baño/ducha empotrado
desviador automático 2 salidas
sin parte empotrada
para art. ZA004210



ZA004210

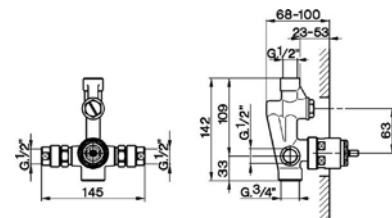
€ 04
105,00



Parte incasso monocomando vasca-doccia
deviatore automatico
con silenzianti
senza parte esterna

Concealed single lever bath-shower mixer
automatic diverter
with noise reducers
without trim kit

Parte empotrada monomando baño/ducha
desviador automático
con silenciadores
sin parte externa



M
3B

BA001800

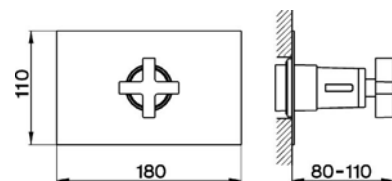
€ 21
109,90



Parte esterna termostatico doccia incasso
per art. HY000180 - HY000181

Exposed part for concealed thermo.shower mixer
for item HY000180 - HY000181

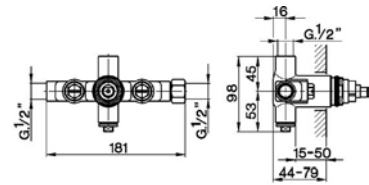
Parte externa termostático ducha empotrada
para art. HY000180 - HY000181



HY000180

€ 04
190,90

Parte incasso termostatico doccia 1/2"
senza rubinetto d'arresto
1/2" Concealed thermostatic shower mixer
without Stopvalve
Parte empotrada termostático ducha 1/2"
sin llave de paso

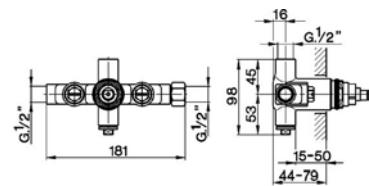


T
24

HY000181

€ 04
217,90

Parte incasso termostatico doccia 1/2"
con silenzianti
1/2" Concealed thermostatic shower mixer
with silencers
Parte empotrada termostático ducha 1/2"
con silenciadores

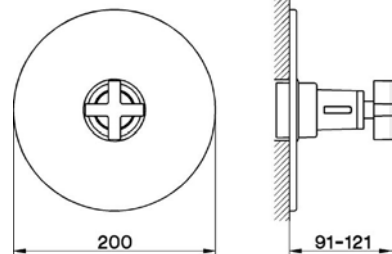


T
24

BA001900

€ 21
109,90

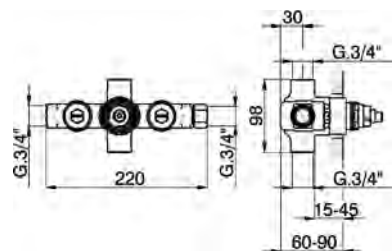
Parte esterna termostatico doccia incasso
per art. HY000190
Exposed part for concealed thermo.shower mixer
for item HY000190
Parte esterna termostático ducha empotrada
para art. HY000190



HY000190

€ 04
323,40

Parte incasso termostatico doccia 3/4"
senza rubinetto d'arresto
3/4" Concealed thermostatic shower mixer
without Stopvalve
Parte empotrada termostático ducha 3/4"
sin llave de paso



T
24

BA003010

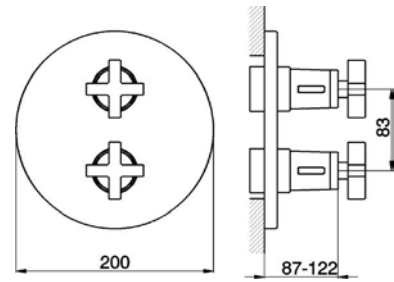
€ 21
201,80



Parte esterna termostatico doccia incasso
per art. HY000300 - HY000301

Exposed part for concealed thermo.shower mixer
for item HY000300 - HY000301

Parte externa termostático ducha empotrada
para art. HY000300 - HY000301



HY000300

€ 04
239,30

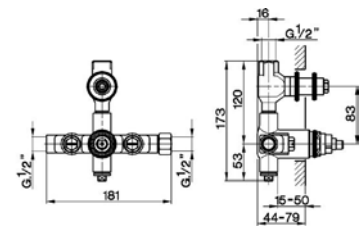


T
24

Parte incasso termostatico doccia 1 uscita
con silenziatori

Concealed thermostatic shower valve, 1-outlet
with silencers

Parte empotrada termostático ducha 1 salida
con silenciadores



HY000301

€ 04
266,30

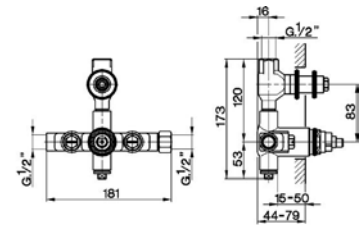


T
24

Parte incasso termostatico doccia 1 uscita
con silenziatori

Concealed thermostatic shower valve, 1-outlet
with silencers

Parte empotrada termostático ducha 1 salida
con silenciadores



BA018403

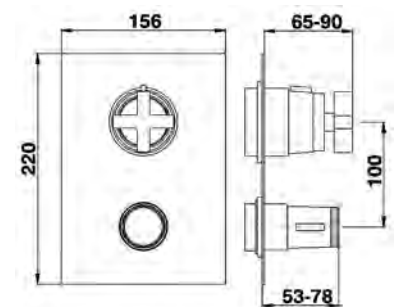
€ 21
209,50



Parte esterna termostatico doccia incasso 2 uscite
per art. ZA018400 - ZA018401

Exposed part for con.thermo.shower mixer, 2-outlet
for item ZA018400 - ZA018401

Parte externa termostático ducha emp. 2 salidas
para art. ZA018400 - ZA018401

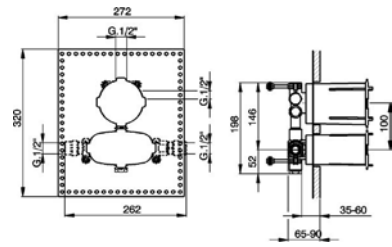


ZA018400

€ 04
513,80



Parte incasso termostatico doccia 2 uscite con scatola di protezione
 Concealed thermostatic shower mixer, 2-outlets with protection guard box
 Parte empotrada termostático ducha 2 salidas con caja de protección



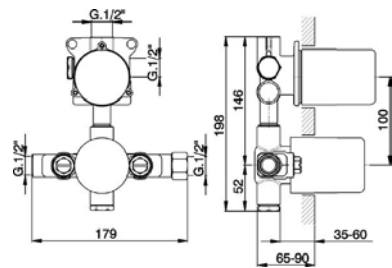
T
24

ZA018401

€ 04
390,30



Parte incasso termostatico doccia 2 uscite
 Concealed thermostatic shower mixer, 2-outlets
 Parte empotrada termostático ducha 2 salidas



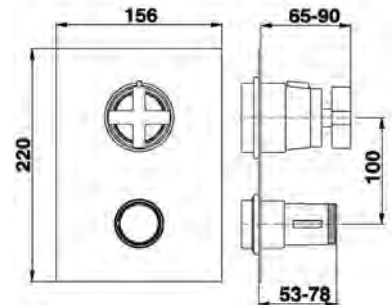
T
24

BA018503

€ 21
209,50



Parte esterna termostatico doccia incasso 3 uscite per art. ZA018500-ZA018501
 Exposed part for con.thermo.shower mixer, 3-outlet for item ZA018500-ZA018501
 Parte esterna termostático ducha emp. 3 salidas para art. ZA018500-ZA018501

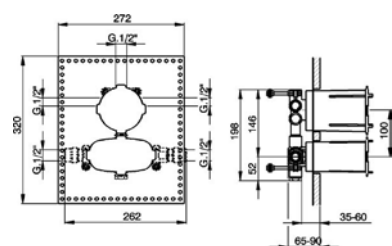


ZA018500

€ 04
513,80



Parte incasso termostatico doccia 3 uscite con scatola di protezione
 Concealed thermostatic shower mixer, 3-outlets with protection guard box
 Parte empotrada termostático ducha 3 salidas con caja de protección



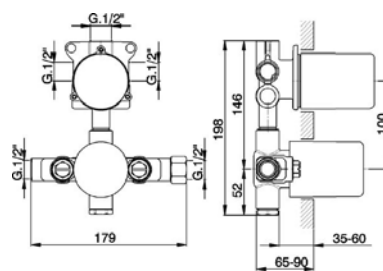
T
24

ZA018501

€ 04
390,30



Parte incasso termostatico doccia 3 uscite
Concealed thermostatic shower mixer, 3-outlets
Parte empotrada termostático ducha 3 salidas



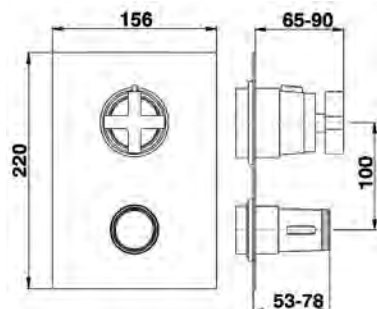
T
24

BA018603

€ 21
209,50



Parte esterna termostatico doccia incasso 5 uscite per art. ZA018600 - ZA018601
Exposed part for con.thermo.shower mixer, 5-outlet for item ZA018600 - ZA018601
Parte externa termostático ducha emp.5 salidas para art. ZA018600 - ZA018601

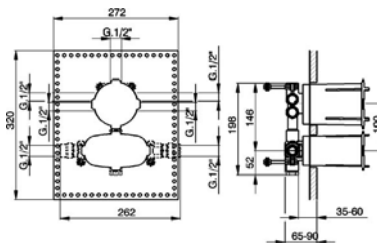


ZA018600

€ 04
513,80



Parte incasso termostatico doccia 5 uscite con scatola di protezione
Concealed thermostatic shower mixer, 5-outlets with protection guard box
Parte empotrada termostático ducha 5 salidas con caja de protección



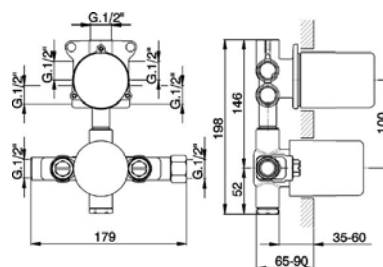
T
24

ZA018601

€ 04
390,30



Parte incasso termostatico doccia 5 uscite
Concealed thermostatic shower mixer, 5-outlets
Parte empotrada termostático ducha 5 salidas



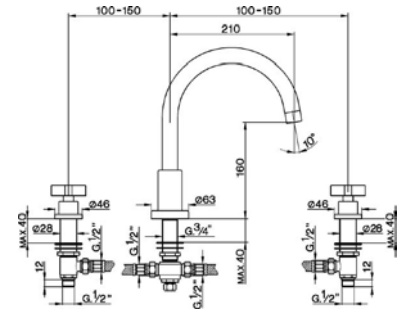
T
24

BA000250

€ 21
459,10



Miscelatore bordo vasca 3 fori
Deck mounted 3-hole bath mixer
Borde bañera 3 agujeros

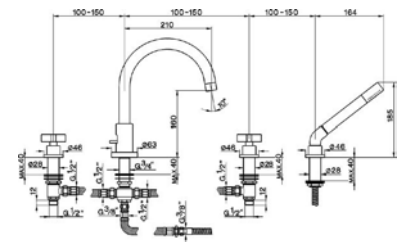


BA000260

€ 21
590,30



Miscelatore bordo vasca 4 fori
deviatore 2 uscite
doccetta monogetto minimale
flex Ottone 175 cm
Deck-mounted 4-hole bath mixer
2 outlet diverter
minimalistic one spray handshower
175 cm Brass flexible hose
Borde bañera 4 agujeros
desviador 2 salidas
douchita una función minimal
flexible de Latón 175 cm

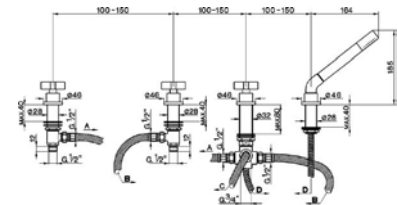


BA000290

€ 21
525,40



Miscelatore bordo vasca 4 fori
deviatore automatico
doccetta monogetto minimale
flex inox 175 cm
Deck-mounted 4-hole bath mixer
automatic diverter
minimalistic one spray handshower
175 cm inox flexible hose
Borde bañera 4 agujeros
desviador automático
douchita una función minimal
flexible inox 175 cm

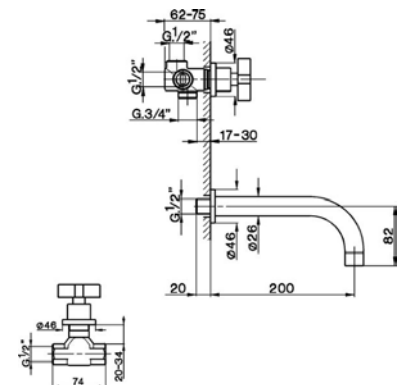


BA000210

€ 21
351,00



Miscelatore vasca-doccia incasso 4 fori
con deviatore 2 uscite
senza scarico automatico
Concealed 4-hole bath/shower valve
with 2 outlet diverter
without automatic pop-up waste
Baño/ducha empotrado 4 agujeros
con desviador 2 salidas
sin desagüe automático

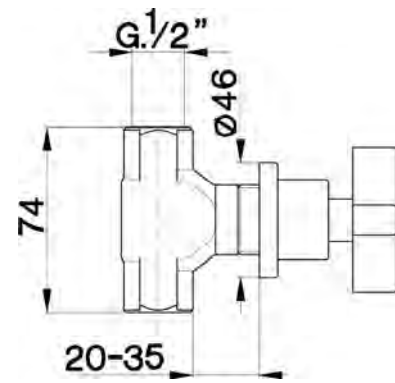


BA000310

€ 21
91,50



Rubinetto d'arresto incasso
uscita 1/2" F
Concealed stop valve
1/2" F outlet
Llave de paso empotrada
salida 1/2" F

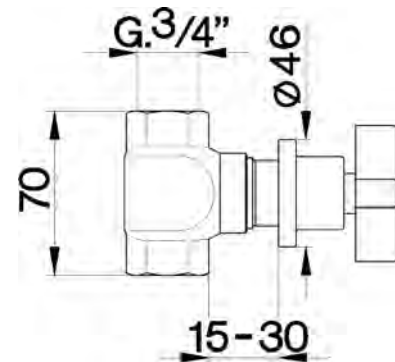


BA000303

€ 21
94,50



Rubinetto d'arresto incasso
uscita 3/4" F
Concealed stop valve
3/4" D outlet
Llave de paso empotrada
salida 3/4" F

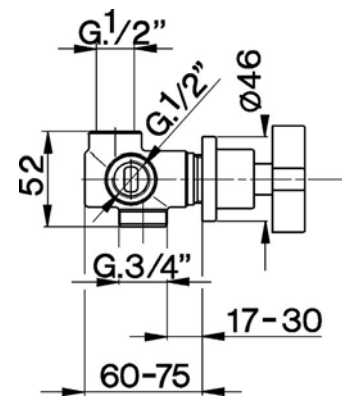


BA000200

€ 21
101,30



Deviatore incasso 2 uscite
Concealed 2-outlets diverter
Desviador empotrado 2 salidas

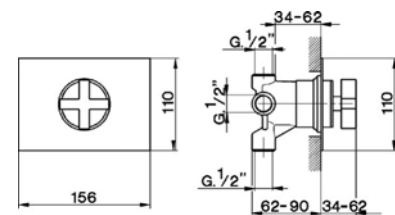


BA000270

€ 21
241,70



Deviatore incasso 3 uscite
uscite 1/2" F
Concealed 3-outlets diverter
1/2" F outlets
Desviador empotrado 3 salidas
salida 1/2" F



BAT01010

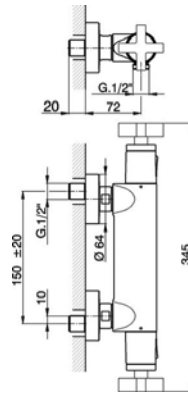
€ 21
273,40



Miscelatore termostatico doccia
senza completo doccia
attacco per flessibile 1/2" M

Thermostatic shower mixer
without shower set
1/2" M flexible connection

Ducha termostática
sin conjunto ducha
conexión para flexible 1/2"M



T
A1

BA000443

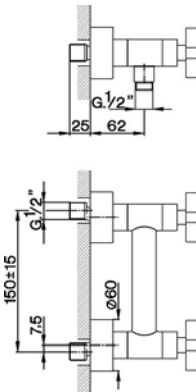
€ 21
263,70



Miscelatore doccia
senza completo doccia
attacco per flessibile 1/2" M

Shower mixer
without shower set
1/2" M flexible connection

Ducha
sin conjunto ducha
conexión para flexible 1/2" M



BA000133

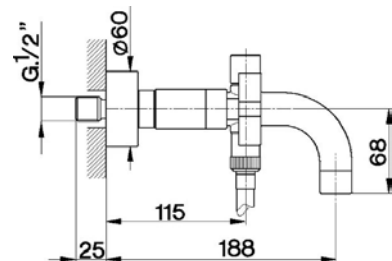
€ 21
366,90



Miscelatore vasca
senza completo doccia
attacco per flessibile 1/2" M

Bath mixer
without shower set
1/2" M flexible connection

Bañera
sin conjunto ducha
conexión para flexible 1/2"M



BA000103

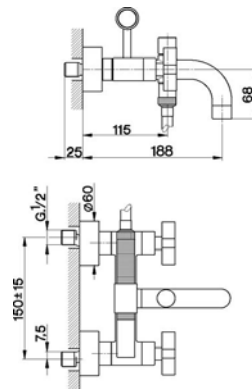
€ 21
453,00



Miscelatore vasca completo
doccetta monogetto minimale
flex PVC 150 cm

Bath mixer, full equipment
minimalistic one spray handshower
150 cm PVC Flexible Hose

Bañera con duplex
douchita una función minimal
flexible PVC 150 cm



BA000090

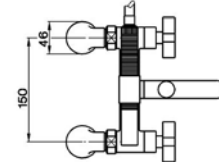
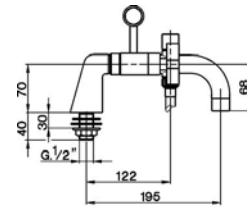
€ 21
475,00



Miscelatore vasca completo
con colonnette bordo vasca
doccetta monogetto minimale
flex PVC 150 cm

Bath mixer, full equipment
with deck mount pillas
minimalistic one spray handshower
150 cm PVC Flexible Hose

Bañera con duplex
con columnitas border bañera
duchita una función minimal
flexible PVC 150 cm



BA004200

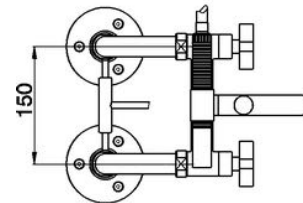
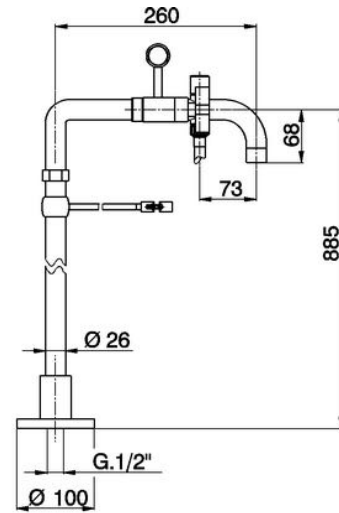
€ 21
996,00



Miscelatore vasca colonne pavimento
supporto doccetta su forcilla
doccetta monogetto minimale
flex Ottone 150 cm

Bath mixer, with floor pillar legs
handshower holder on cradle
minimalistic one spray handshower
150 cm Brass Flexible Hose

Bañera sobre columnas de suelo
soporte duchita sobre horquilla
duchita una función minimal
flexible de Latón 150 cm



BA004081

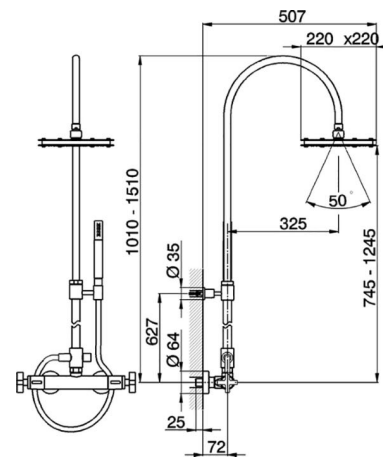
€
21
771,80



Colonna doccia termostatica 2 funzioni
deviatore 2 uscite
colonna telescopica
con supporto doccetta fisso
doccetta monogetto minimale
soffione quad
flex PVC 150 cm

Thermostatic shower column, 2-functions
2 outlet diverter
adjustable riser column
with not sliding handshower bracket
minimalistic one spray handshower
Quad head shower
150 cm PVC Flexible Hose

Columna termostática ducha 2 funciones
desviador 2 salidas
columna telescópica
con soporte duchita fijo
duchita una función minimal
rociador quad
flexible PVC 150 cm



T
A1



BA004080

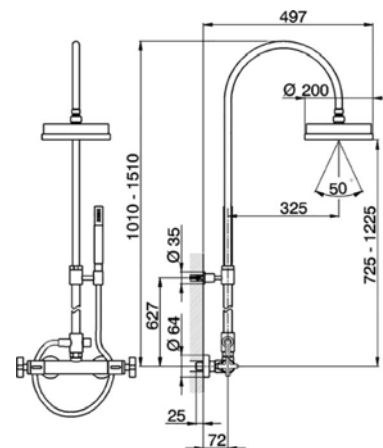
€
21
771,80



Colonna doccia termostatica 2 funzioni
deviatore 2 uscite
colonna telescopica
con supporto doccetta fisso
doccetta monogetto minimale
soffione tondo D.200 mm
flex PVC 150 cm

Thermostatic shower column, 2-functions
2 outlet diverter
adjustable riser column
with not sliding handshower bracket
minimalistic one spray handshower
200 mm Round Head Shower
150 cm PVC Flexible Hose

Columna termostática ducha 2 funciones
desviador 2 salidas
columna telescópica
con soporte duchita fijo
duchita una función minimal
rociador redondo Ø 200 mm
flexible PVC 150 cm



T
A1



BA004051

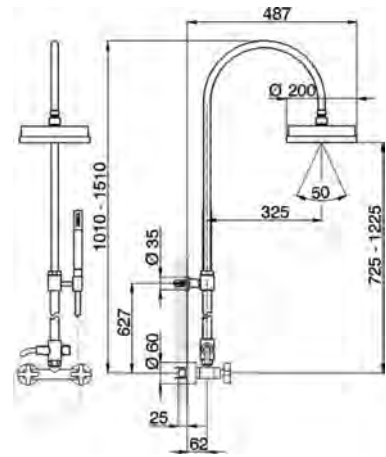
€ 21
716,60



Colonna miscelatore doccia 2 funzioni
deviatore 2 uscite
colonna telescopica
con supporto doccetta fisso
doccetta monogetto minimale
soffione tondo D.200 mm
flex PVC 150 cm

Bath-shower, 2-functions
2 outlet diverter
adjustable riser column
with not sliding handshower bracket
minimalistic one spray handshower
200 mm Round Head Shower
150 cm PVC Flexible Hose

Columna ducha 2 funciones
desviador 2 salidas
columna telescópica
con soporte duchita fijo
duchita una función minimal
rociador redondo Ø 200 mm
flexible PVC 150 cm



ZA001250

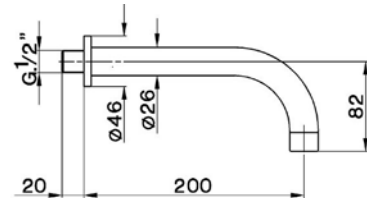
€ 21
107,50



Bocca di erogazione
L.200 mm
attacco 1/2" M

Spout
200 mm length
1/2" M connection

Caño de erogación
L.200 mm
conexión 1/2" M



ZA001251

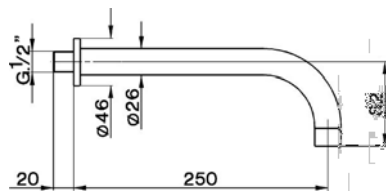
€ 21
133,90



Bocca di erogazione
L.250 mm
attacco 1/2" M

Spout
250 mm length
1/2" M connection

Caño de erogación
L.250 mm
conexión 1/2" M



ZA001252

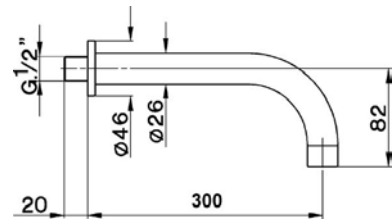
€ 21
167,10



Bocca di erogazione
L.300 mm
attacco 1/2" M

Spout
300 mm length
1/2" M connection

Caño de erogación
L.300 mm
conexión 1/2" M



DS010050

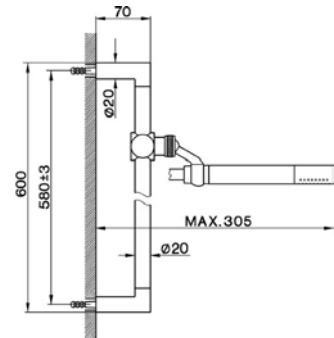
€ 21
235,00



Completo doccia saliscendi
asta 58 cm con supporto scorrevole
doccetta monogetto minimale
flex PVC 150 cm

Shower set
58 cm sliding rail bar with sliding bracket
minimalistic one spray handshower
150 cm PVC Flexible Hose

Conjunto ducha barra corrediza
barra 58 cm con soporte corredizo
duchita una función minimal
flexible PVC 150 cm



DS010052

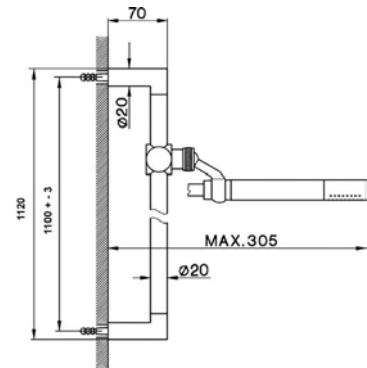
€ 21
290,00



Completo doccia saliscendi
asta 110 cm con supporto scorrevole
doccetta monogetto minimale
flex PVC 150 cm

Shower set
110 cm sliding rail bar with sliding bracket
minimalistic one spray handshower
150 cm PVC Flexible Hose

Conjunto ducha barra corrediza
barra 110 cm con soporte corredizo
duchita una función minimal
flexible PVC 150 cm

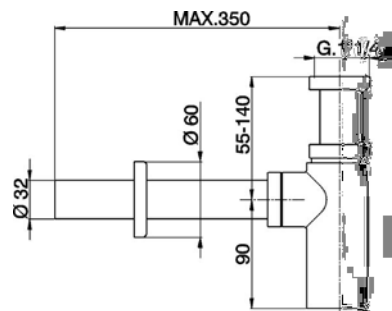


ZA004042

€ 21
59,50



Sifone minimale 1"1/4
1"1/4 Minimal siphon
Sifón minimalista 1" 1/4



ZA005800

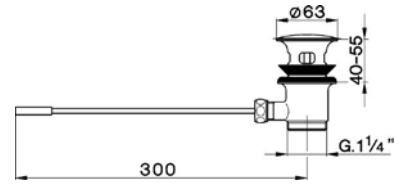
€ 21
27,80



Scarico automatico
astina frontale

Automatic pop-up waste
frontal rod

Desagüe automático
varilla frontal



ZA001620

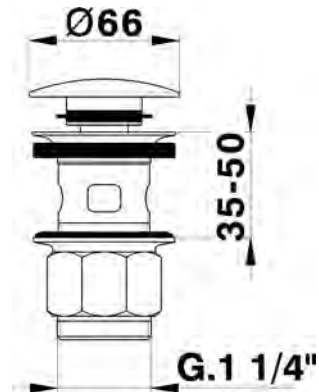
€ 21
45,00



Piletta click-clack 1"1/4 per lavabo
per sistema scarico troppo pieno

1"1/4 click clack drain for basin mixer
for overflow bath drain system

Válvula desagüe click-clack 1" 1/4 para lavabo
para sistema de desagüe con rebosadero



BA000530

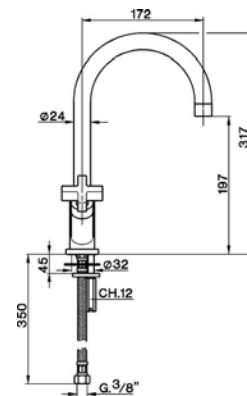
€ 21
284,80



Miscelatore lavello
bocca girevole
flex inox G.3/8"

Sink mixer
swivel spout
G.3/8" stainless steel flexible hoses

Fregadero
caño giratorio
latiguillos acero G.3/8"



BA000720

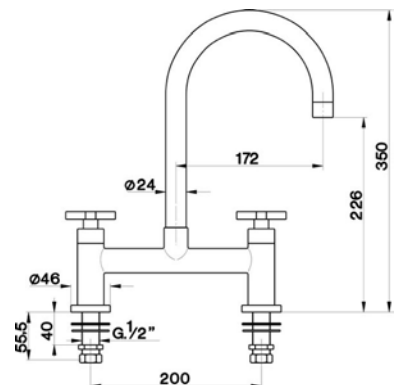
€ 21
418,50



Miscelatore lavabo 2 fori
senza scarico automatico
bocca girevole

2 hole washbasin mixer
without automatic pop-up waste
swivel spout

Lavabo 2 agujeros
sin desagüe automático
caño giratorio



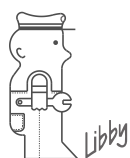
TOP STYLE



SYSTEM



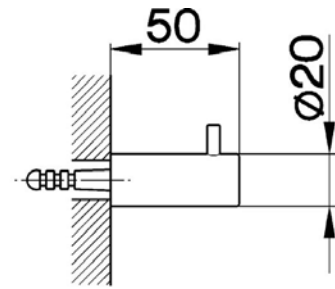
Coordinabili con/Matchable with/Combinable con/Coordonné avec/Für serie
Less New, Less Minimal, Step, Lineaviva, Slim, Barcelona



cisal
RUBINETTERIA

SY090710

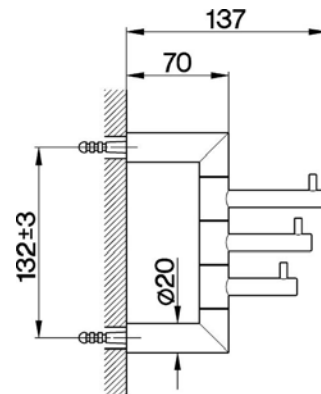
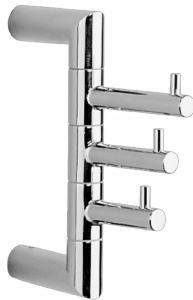
Appendino singolo
Single hook
Percha



€
21
37,50
2B
52,50
2F
52,50

SY090700

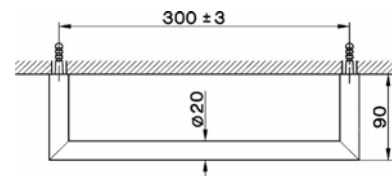
Appendino multiplo
Multiple hooks
Percha múltiple



€
21
146,80
2B
205,50
2F
205,50

SY090100

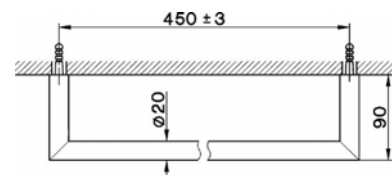
Porta salviette
Towel holder
Toallero



€
21
113,30
2B
158,60
2F
158,60

SY090101

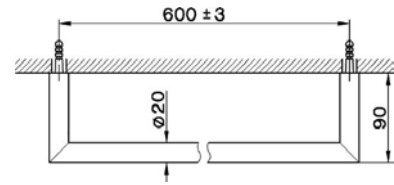
Porta salviette
Towel holder
Toallero



€
21
118,80
2B
166,30
2F
166,30

SY090102

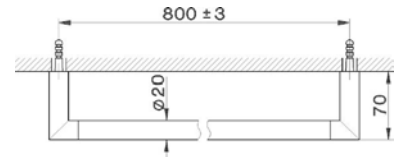
Porta salviette
Towel holder
Toallero



€
21
127,60
2B
178,60
2F
178,60

SY090103

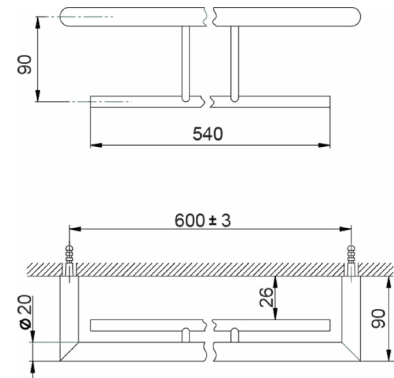
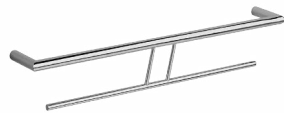
Porta salviette
Towel holder
Toallero



€
21
185,50
2B
259,70
2F
259,70

SY090200

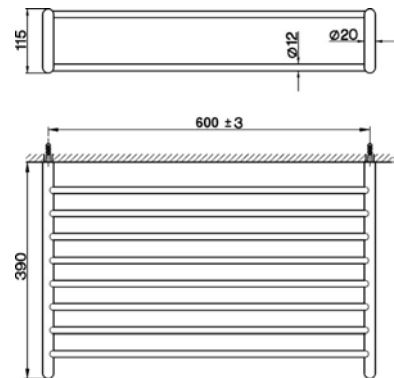
Porta salviette doppio
Double towel holder
Toallero doble



€
21
170,50
2B
238,70
2F
238,70

SY090300

Griglia porta salviette
Towel rack
Toallero de rejilla

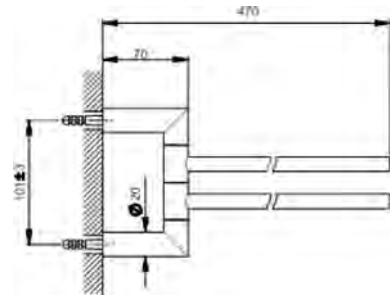


€
21
392,90
2B
550,00
2F
550,00

SY090210



Porta salviette doppio
snodato
Double towel holder
swivel
Toallero doble
articulado

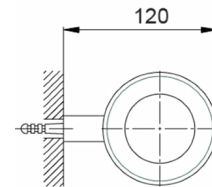
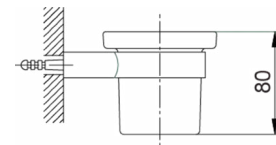


€
21
164,60
2B
230,40
2F
230,40

SY090500



Porta bicchiere
a muro bicchiere in vetro satinato
Glass holder
wall mounted with glass made of satin glass
Vaso
de pared vaso de cristal satinado

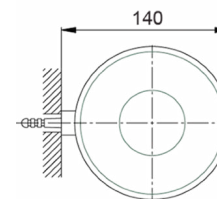
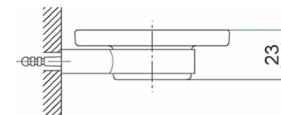


€
21
78,30
2B
109,60
2F
109,60

SY090600



Porta sapone
a muro vaschetta in vetro
Soap-dish
wall mounted with glass tray
Jabonera
de pared recipiente de cristal

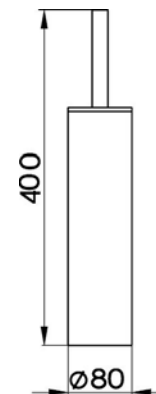


€
21
85,70
2B
120,00
2F
120,00

SY090650



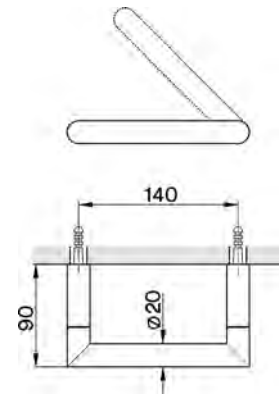
Porta scopino
Brush holder
Escobillero



€
21
190,60
2B
266,80
2F
266,80

SY090400

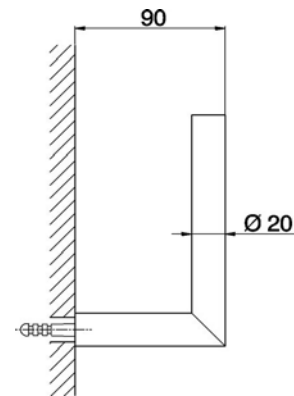
Porta rotolo
Toilet paper holder
Porta rotlo



€
21
141,00
2B
19.740,00
2F
197,40

SY090410

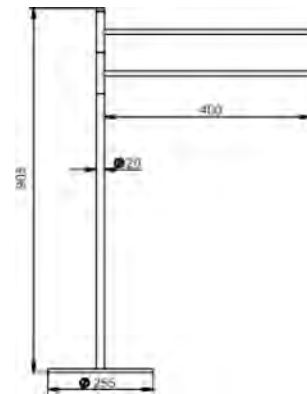
Porta rotolo di riserva
Toilet paper holder reserve
Porta rotlo de recambio



€
21
87,30
2B
122,20
2F
122,20

SY090910

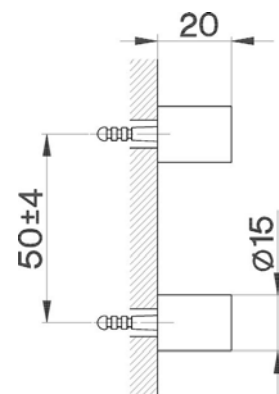
Piantana lavabo
2 porta salviette
Standing set
2 towel holders
Toallero de apoyo
2 toalleros de apoyo



€
21
402,50
2B
563,50
2F
563,50

SY090660

Set di fissaggio porta scopino a muro
Toilet brush holder's fixing set
Set de fijación escobillero de pared

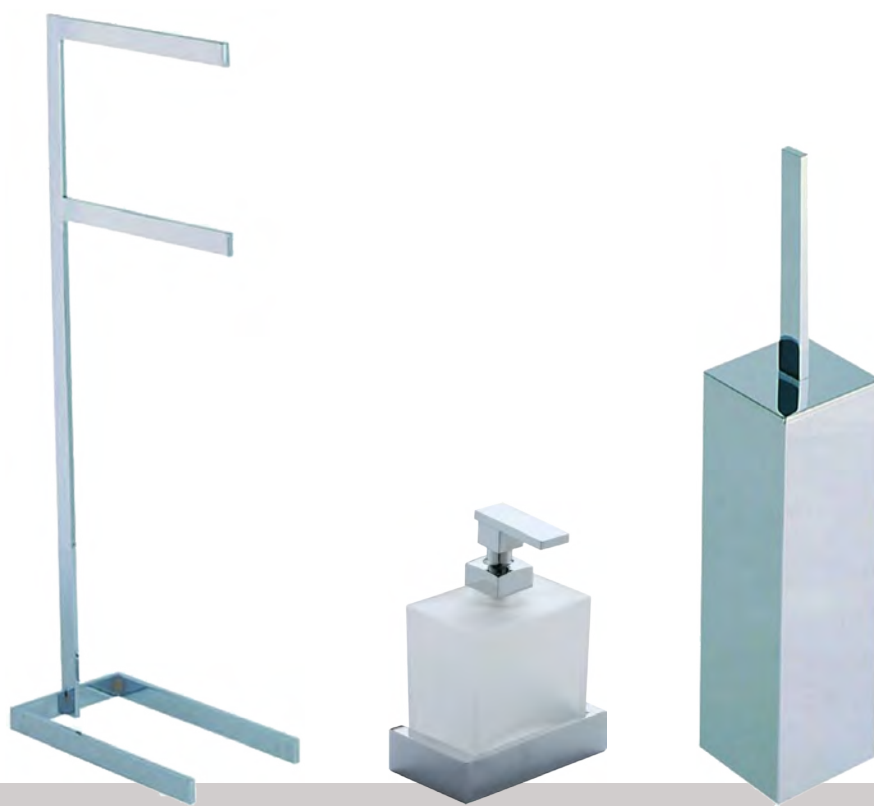


€
21
20,60
2B
28,80
2F
28,80

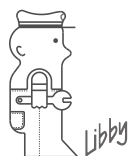
TOP STYLE



QUAD



Coordinabili con/Matchable with/Combinable con/Coordonné avec/Für serie
Kawa, Wave, Roadster Accent, Roadster, Roadster Cascade, Barcelona Quad

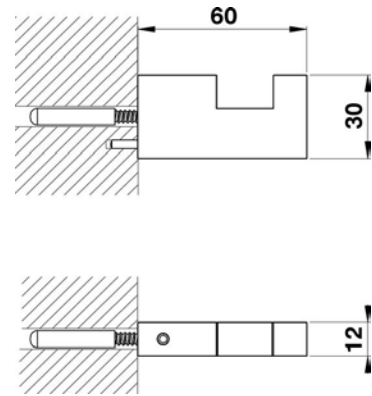


cisal
RUBINETTERIA

QU090710



Appendino singolo
Single hook
Percha

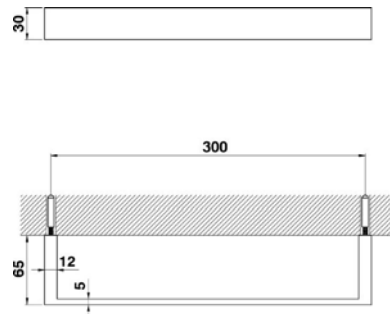


€
21
64,70
2B
91,20
2F
91,20

QU090104



Porta salviette
Towel holder
Toallero

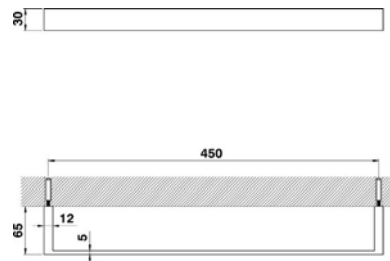


€
21
169,50
2B
237,30
2F
237,30

QU090105



Porta salviette
Towel holder
Toallero

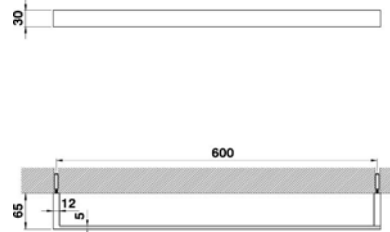


€
21
177,70
2B
248,80
2F
248,80

QU090106



Porta salviette
Towel holder
Toallero

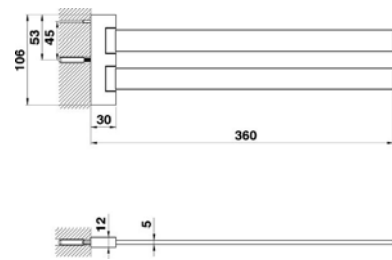


€
21
195,20
2B
273,30
2F
273,30

QU090210



Porta salviette doppio
snodato
Double towel holder
swivel
Toallero doble
articulado

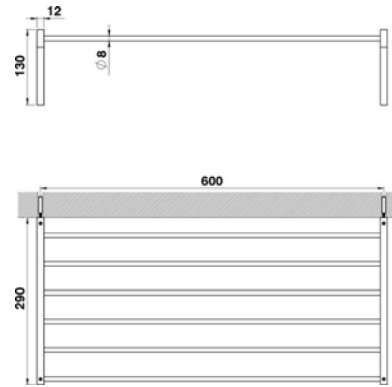


€
21
159,70
2B
223,60
2F
223,60

QU090300



Griglia porta salviette
Towel rack
Toallero de rejilla

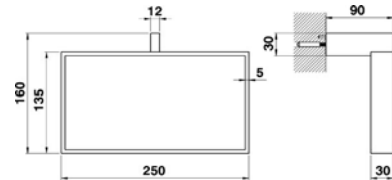


€
21
302,90
2B
424,00
2F
424,00

QU090220



Porta salviette ad anello
Ring-shaped towel holder
Toallero de aro

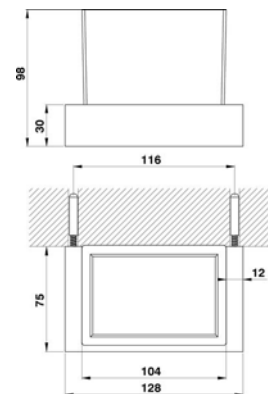


€
21
157,60
2B
220,60
2F
220,60

QU090501



Porta bicchiere
a muro con bicchiere in vetro acidato
Glass holder
wall mounted with glass made of satin glass
Vaso
de pared con vaso de cristal satinado



€
21
140,70
2B
197,00
2F
197,00

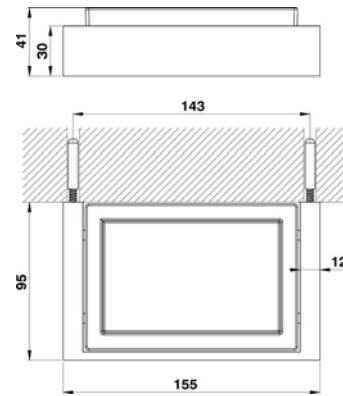
QU090601



Porta sapone
a muro vaschetta in vetro acidato

Soap-dish
wall mounted glass tray

Jabonera
de pared recipiente de cristal satinado



€
21
140,70
2B
197,00
2F
197,00

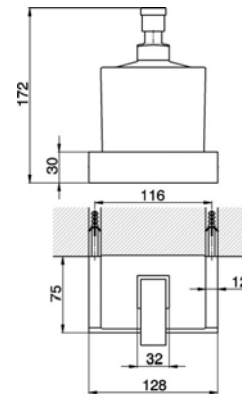
QU090621



Porta soap dispenser
dispenser a muro in vetro acidato

Soap dispenser holder
with wall mounted dispenser made of satin glass

Dispensador Jabón para cocina
dispensador de pared de cristal satinado

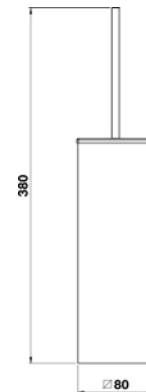


€
21
186,00
2B
260,40
2F
260,40

QU090650

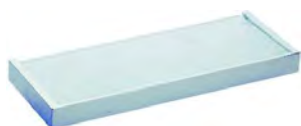


Porta scopino
Brush holder
Escobillero



€
21
238,40
2B
333,80
2F
333,80

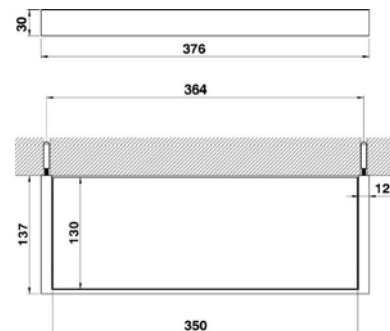
QU090441



Mensola
35 cm in vetro acidato

Shelf
35 cm made of satin glass

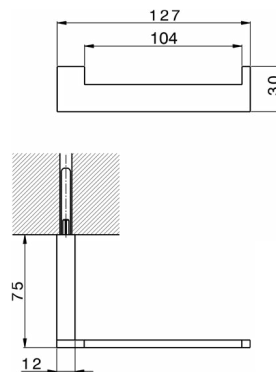
Repisa
35 cm de cristal satinado



€
21
171,20
2B
240,00
2F
240,00

QU090402

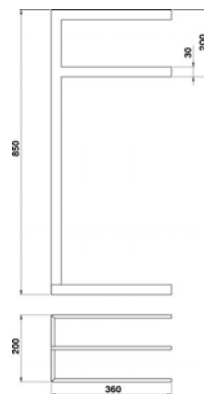
Porta rotolo
Toilet paper holder
Porta rotlo



€
21
105,00
2B
147,00
2F
147,00

QU090910

Piantana lavabo
2 porta salviette
Standing set
2 towel holders
Toallero de apoyo
2 toalleros de apoyo



€
21
545,50
2B
764,40
2F
764,40

21
Cromo
Chrome
Cromo

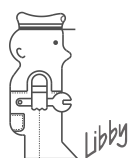
2B
Nichel Lucido
Polished Nickel
Niquel Lucido

2F
Brushed Nickel

CLASSIC STYLE



ARCANA ROYAL



cisal
RUBINETTERIA



Limitatore di portata per cartucce con asta forata.
Flow-rate reducer for cartridges with drilled rod.
 Limiteur de débit pour cartouches avec tige percée.
Durchflussbegrenzer für Kartuschen mit gelochter Spindel.
 Limitador de caudal para cartuchos con vástago horadado.



Tenuta ai colpi di pressione (colpi d'ariete) a 60 bar.

Tightness to pressure shocks (water hammer) up to 60 bar.

Étanchéité aux coups de bélier 60 bar.

Geprüft gegen Druckstöße (Wasserschläge) bis zu 60 bar.

Hermeticidad a los golpes de presión (golpe de ariete) de 60 bar

CARTUCCIA CISAL BREVETTATA E GARANTITA

La cartuccia a dischi ceramici CISAL, progettata secondo le norme NF-Francesi e DIN-Tedesche, consente di ottenere elevate portate d'acqua ed una sorprendente silenziosità della rubinetteria stessa. Dischi ceramici curati nella finitura superficiale e lubrificati con grassi particolari garantiscono una perfetta morbidezza di funzionamento.

CISAL'S GUARANTEED PATENED CARTRIDGE

Cisal's ceramic disks cartridge, planned following French NF and German DIN standards, enables to obtain high flow rates and a surprising noiseless of the fittings. Ceramic disks are controlled on surface finishings and lubricated with special greases, and they guarantee a perfect and smooth functioning.

CARTOUCHE CISAL BREVETÉE ET GARANTIE

La cartouche à disques céramiques Cisal, fabriquée selon les normes NF-Françaises et DIN-Allemandes, obtient des débits très élevés tout en étant étonnamment silencieuse. Ces disques céramiques dont le polissage est très soigné, sont lubrifiés au montage avec des graisses particulières, garantissant une parfaite souplesse de fonctionnement.

DIE CISAL GARANTIERTE KARTUSCHE

Unsere Kartusche mit keramischen Scheiben erfüllt mühelos die strenge deutsche, sowie die französische Norm. Sie zeichnet sich durch eine hohe Durchflußmenge, sowie einen geringen Geräuschpegel aus. Die keramischen Scheiben werden auf die geforderte Oberfläche hin werkseitig kontrolliert und mit einer speziellen Fettschicht versehen. Dies garantiert die Leichtgängigkeit der Kartusche.

CARTUCHO CISAL PATENTADO Y GARANTIZADO

El cartucho de discos cerámicos CISAL, diseñado conforme a las normas francesas NF y alemanas DIN, permite obtener caudales elevados de agua y una óptima silenciosidad de la grifería. Discos cerámicos, con un esmerado acabado superficial y lubricados con grasas especiales, garantizan una suavidad inigualable del funcionamiento.

Per un maggior risparmio di acqua e di energia, è disponibile il kit con limitatore di portata e temperatura art. ZA 00810 0 00 (serie Accessori).

A flow-rate and temperature control device kit is available. ZA 00810 0 00 (Accessories range), to obtain the maximum water and energy saving.

Afin de répondre au besoin d'économie d'eau et d'énergie, nous mettons à votre disposition notre kit limiteur de débit et de température: Art. ZA 00810 0 00 (Partie accessoires du catalogue tarif).

Um Wasser und Energie zu sparen, ist ein Einsatz mit Durchfluss- und Temperaturbegrenzer Art. ZA 00810 0 00 (Serie Zubehör) verfügbar.

Para un ahorro mayor de agua y de energía está disponible un juego con limitador de caudal y temperatura ref. ZA 00810 0 00 (serie Accesorios).



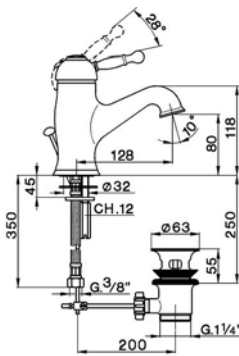
AY000510



Miscelatore monocomando lavabo con scarico automatico 1"1/4 flex inox G.3/8"

Single lever washbasin mixer with automatic 1"1/4 automatic pop-up waste G.3/8" stainless steel flexible hoses

Lavabo monomando con desagüe automático 1"1/4 latiguillos acero G.3/8"



M 43

€ 21
201,40
24
416,40
26
340,50
27
340,50
2A
340,50
74
282,90

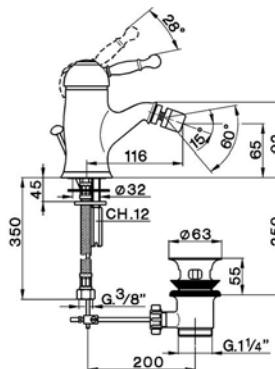
AY000550



Miscelatore monocomando bidet con scarico automatico 1"1/4 flex inox G.3/8"

Single lever bidet mixer with automatic 1"1/4 automatic pop-up waste G.3/8" stainless steel flexible hoses

Bidé monomando con desagüe automático 1"1/4 latiguillos acero G.3/8"



M 43

€ 21
201,40
24
416,40
26
340,50
27
340,50
2A
340,50
74
282,90

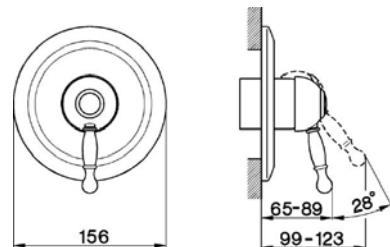
AY003000



Parte esterna monocomando doccia incasso senza parte incasso per art. ZA002300

Exposed part for concealed S.L. shower valve without concealed part for item ZA002300

Parte externa monomando ducha empotrada sin parte empotrada para art. ZA002300



€ 21
82,80
24
209,70
26
180,70
27
180,70
2A
180,70
74
115,40

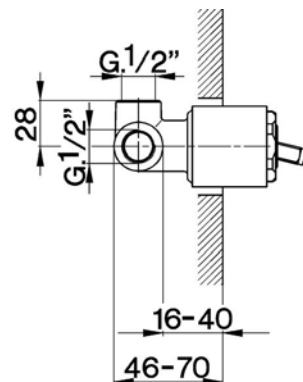
ZA002300



Parte incasso monocomando doccia doccia incasso 1/2" senza parte esterna

Concealed single lever shower mixer 1/2" concealed shower without trim kit

Parte empotrada monomando ducha ducha empotrada 1/2" sin parte externa



M 43

€ 04
36,90

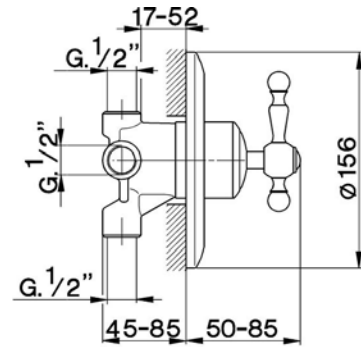
AA000270



Deviatore incasso 3 uscite
uscite 1/2" F

Concealed 3-outlets diverter
1/2" F outlets

Desviador empotrado 3 salidas
salida 1/2" F



- €
- 21
- 225,80
- 24
- 421,20
- 26
- 339,60
- 27
- 339,60
- 2A
- 339,60
- 74
- 280,00

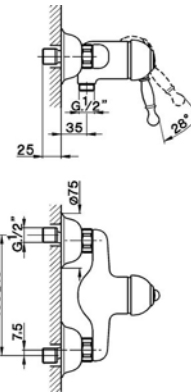
AY000441



Miscelatore monocomando doccia
senza completo doccia
attacco per flessibile 1/2" M

Single lever shower mixer
without shower set
1/2" M flexible connection

Ducha monomando
sin conjunto ducha
conexión para flexible 1/2"M



- €
- 21
- 191,60
- 24
- 374,90
- 26
- 325,40
- 27
- 325,40
- 2A
- 325,40
- 74
- 268,90

M
43

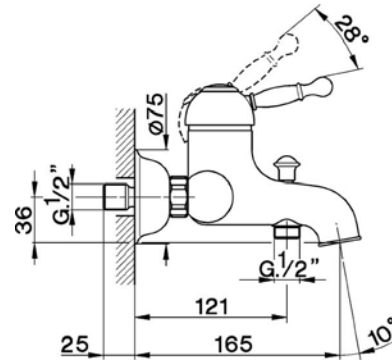
AY000130



Miscelatore monocomando vasca
senza completo doccia
attacco per flessibile 1/2" M

Single lever bath mixer
without shower set
1/2" M flexible connection

Bañera monomando
sin conjunto ducha
conexión para flexible 1/2"M



- €
- 21
- 268,90
- 24
- 529,60
- 26
- 444,00
- 27
- 444,00
- 2A
- 444,00
- 74
- 374,90

M
43

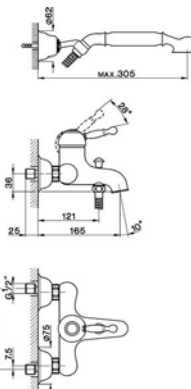
AY000120



Miscelatore monocomando vasca completo
supporto doccetta snodato murale
doccetta monogetto Arcana
flex Ottone 150 cm

Single lever bath mixer, with shower set
wall mounted adjustable handshower bracket
Arcana one spray handshower
150 cm Brass Flexible Hose

Bañera monomando con duplex
soporte duchita articulado mural
duchita una función Arcana
flexible Latón 150 cm



- €
- 21
- 322,90
- 24
- 846,50
- 26
- 550,20
- 27
- 550,20
- 2A
- 550,20
- 74
- 449,60

M
43

21
Cromo
Chrome
Cromo

24
Oro
Gold
Oro

26
Vecchio rame
Old Copper
Cobre Viejo

27
Vecchio Bronzo
Old Bronze
Bronce Viejo

2A
Nichel Satinato Spazzolato
Satin Brushed Nickel
Niquel Satinado Patinado

74
Cromo/Oro
Chrome/Gold
Cromo/Oro

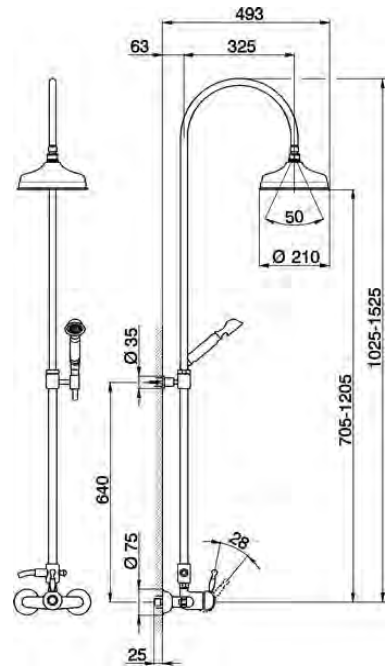
AY004050



Colonna doccia monocomando 2 funzioni
 deviatore 2 uscite
 colonna telescopica
 con supporto doccetta fisso
 doccetta monogetto Arcana D.53 mm in Ottone
 soffione tondo D.200 mm in Ottone
 flex Ottone 150 cm

2-functions Single lever shower set
 2 outlet diverter
 adjustable riser column
 with not sliding handshower bracket
 53 mm Brass Arcana one spray handshower
 200 mm Brass Round Head Shower
 150 cm Brass Flexible Hose

Columna monomando ducha 2 funciones
 desviador 2 salidas
 columna telescópica
 con soporte duchita fijo
 duchita una función Arcana Ø53 mm de Latón
 rociador redondo Ø 200 mm de Latón
 flexible de Latón 150 cm



- € 21
- 600,90
- 24
- 1.123,50
- 26
- 984,60
- 27
- 984,60
- 2A
- 984,60
- 74
- 817,00

M
43

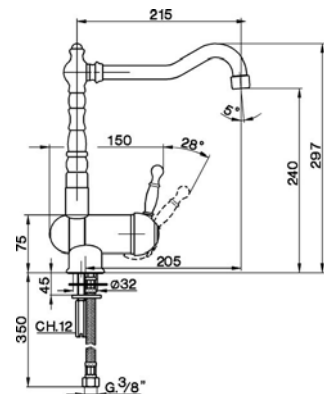
AY001530



Miscelatore monocomando lavello pieghevole
 bocca girevole
 flex inox G.3/8"

Single lever sink mixer with reclined spout
 swivel spout
 G.3/8" stainless steel flexible hose

Fregadero monomando abatible
 caño giratorio
 latiguillos acero G.3/8"



- € 21
- 268,90
- 24
- 538,00
- 26
- 335,20
- 27
- 335,20
- 2A
- 335,20
- 74
- 376,40

M
43

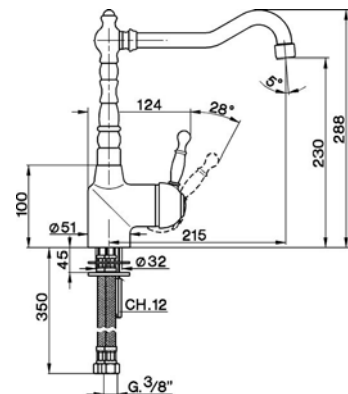
AY002530



Miscelatore monocomando lavello
 bocca girevole
 flex inox G.3/8"

Single lever sink mixer
 swivel spout
 G.3/8" stainless steel flexible hoses

Fregadero monomando
 caño giratorio
 latiguillos acero G.3/8"



- € 21
- 222,10
- 24
- 444,20
- 26
- 300,60
- 27
- 300,60
- 2A
- 300,60
- 74
- 311,00

M
43

21
Cromo
Chrome
Cromo

24
Oro
Gold
Oro

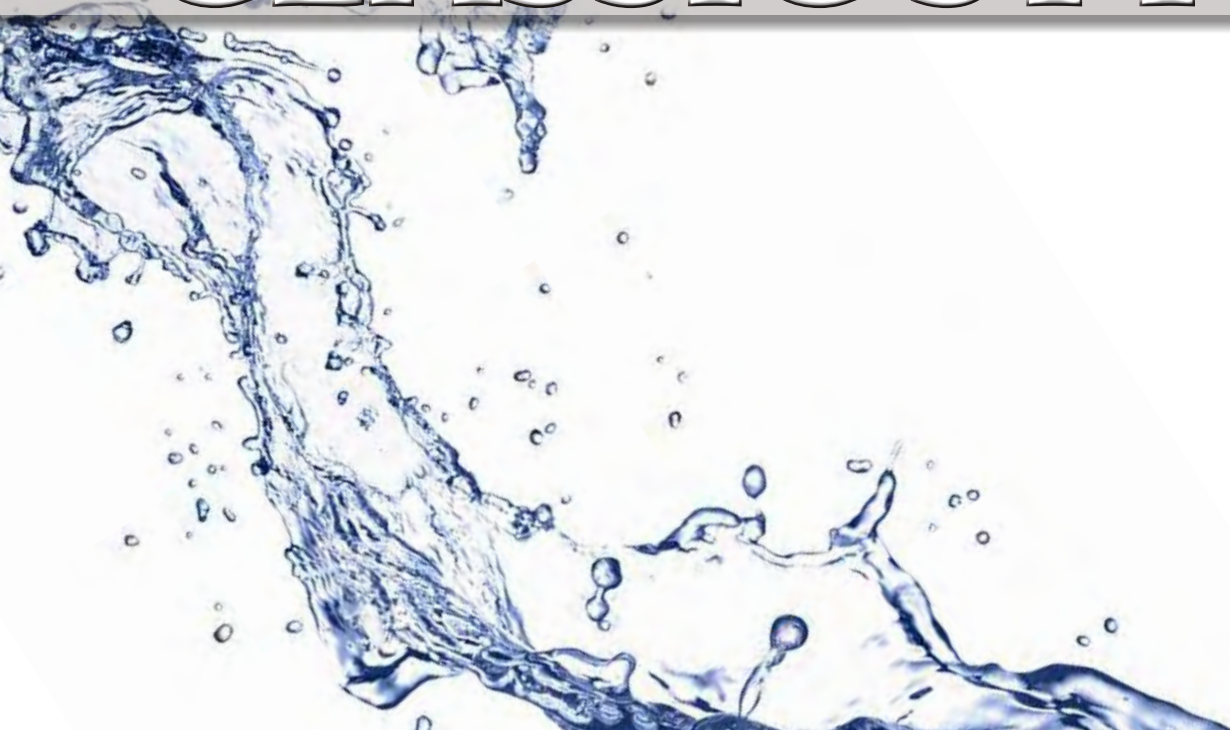
26
Vecchio rame
Old Copper
Cobre Viejo

27
Vecchio Bronzo
Old Bronze
Bronce Viejo

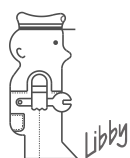
2A
Nichel Satinato Spazzolato
Satin Brushed Nickel
Niquel Satinado Patinado

74
Cromo/Oro
Chrome/Gold
Cromo/Oro

CLASSIC STYLE



ARCANA EMPRESS



cisal
RUBINETTERIA



Limitatore di portata per cartucce con asta forata.
Flow-rate reducer for cartridges with drilled rod.
 Limiteur de débit pour cartouches avec tige percée.
 Durchflussbegrenzer für Kartuschen mit gelochter Spindel.
 Limitador de caudal para cartuchos con vástago horadado.



Tenuta ai colpi di pressione (colpi d'ariete) a 60 bar.

Tightness to pressure shocks (water hammer) up to 60 bar.

Étanchéité aux coups de bélier 60 bar.

Geprüft gegen Druckstöße (Wasserschläge) bis zu 60 bar.

Hermeticidad a los golpes de presión (golpe de ariete) de 60 bar

CARTUCCIA CISAL BREVETTATA E GARANTITA

La cartuccia a dischi ceramici CISAL, progettata secondo le norme NF-Francesi e DIN-Tedesche, consente di ottenere elevate portate d'acqua ed una sorprendente silenziosità della rubinetteria stessa. Dischi ceramici curati nella finitura superficiale e lubrificati con grassi particolari garantiscono una perfetta morbidezza di funzionamento.

CISAL'S GUARANTEED PATENDED CARTRIDGE

Cisal's ceramic disks cartridge, planned following French NF and German DIN standards, enables to obtain high flow rates and a surprising noiseless of the fittings. Ceramic disks are controlled on surface finishings and lubricated with special greases, and they guarantee a perfect and smooth functioning.

CARTOUCHE CISAL BREVETÉE ET GARANTIE

La cartouche à disques céramiques Cisal, fabriquée selon les normes NF-Françaises et DIN-Allemandes, obtient des débits très élevés tout en étant étonnamment silencieuse. Ces disques céramiques dont le polissage est très soigné, sont lubrifiés au montage avec des graisses particulières, garantissant une parfaite souplesse de fonctionnement.

DIE CISAL GARANTIERTE KARTUSCHE

Unsere Kartusche mit keramischen Scheiben erfüllt mühelos die strenge deutsche, sowie die französische Norm. Sie zeichnet sich durch eine hohe Durchflußmenge, sowie einen geringen Geräuschpegel aus. Die keramischen Scheiben werden auf die geforderte Oberfläche hin werkseitig kontrolliert und mit einer speziellen Fettschicht versehen. Dies garantiert die Leichtgängigkeit der Kartusche.

CARTUCHO CISAL PATENTADO Y GARANTIZADO

El cartucho de discos cerámicos CISAL, diseñado conforme a las normas francesas NF y alemanas DIN, permite obtener caudales elevados de agua y una óptima silenciosidad de la grifería. Discos cerámicos, con un esmerado acabado superficial y lubricados con grasas especiales, garantizan una suavidad inigualable del funcionamiento.

Per un maggior risparmio di acqua e di energia, è disponibile il kit con limitatore di portata e temperatura art. ZA 00810 0 00 (serie Accessori).

A flow-rate and temperature control device kit is available. ZA 00810 0 00 (Accessories range), to obtain the maximum water and energy saving.

Afin de répondre au besoin d'économie d'eau et d'énergie, nous mettons à votre disposition notre kit limiteur de débit et de température: Art. ZA 00810 0 00 (Partie accessoires du catalogue tarif).

Um Wasser und Energie zu sparen, ist ein Einsatz mit Durchfluss- und Temperaturbegrenzer Art. ZA 00810 0 00 (Serie Zubehör) verfügbar.

Para un ahorro mayor de agua y de energía está disponible un juego con limitador de caudal y temperatura ref. ZA 00810 0 00 (serie Accesorios).



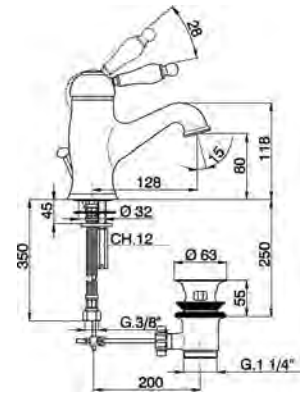
EM000510



Miscelatore monocomando lavabo con scarico automatico 1"1/4 flex inox G.3/8"

Single lever washbasin mixer with automatic 1"1/4 automatic pop-up waste G.3/8" stainless steel flexible hose

Lavabo monomando con desagüe automático 1"1/4 latiguillos acero G.3/8"



M 43

- €
- 21
- 219,50
- 24
- 434,40
- 26
- 358,40
- 27
- 358,40
- 2A
- 358,40
- 74
- 301,00

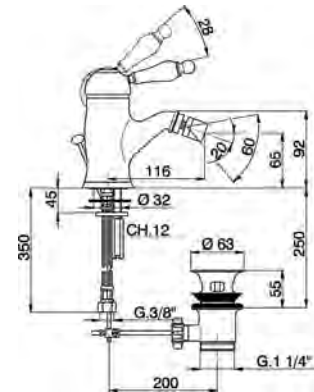
EM000550



Miscelatore monocomando bidet con scarico automatico 1"1/4 flex inox G.3/8"

Single lever bidet mixer with automatic 1"1/4 automatic pop-up waste G.3/8" stainless steel flexible hoses

Bidé monomando con desagüe automático 1"1/4 latiguillos acero G.3/8"



M 43

- €
- 21
- 219,50
- 24
- 434,40
- 26
- 358,40
- 27
- 358,40
- 2A
- 358,40
- 74
- 301,00

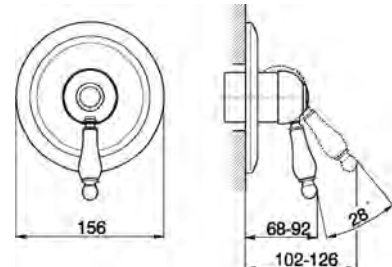
EM003000



Parte esterna monocomando doccia incasso senza parte incasso per art. ZA002300

Exposed part for concealed S.L. shower valve without concealed part for item ZA002300

Parte externa monomando ducha empotrada sin parte empotrada para art. ZA002300



- €
- 21
- 101,40
- 24
- 228,30
- 26
- 198,50
- 27
- 198,50
- 2A
- 198,50
- 74
- 133,50

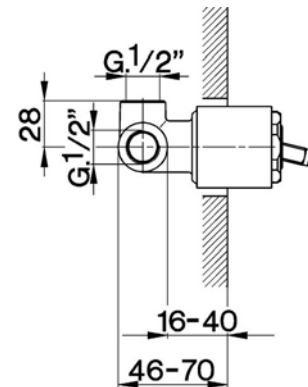
ZA002300



Parte incasso monocomando doccia doccia incasso 1/2" senza parte esterna

Concealed single lever shower mixer 1/2" concealed shower without trim kit

Parte empotrada monomando ducha ducha empotrada 1/2" sin parte externa



M 43

- €
- 04
- 36,90

04
Senza finitura
Without finishing
Sin acabado

21
Cromo
Chrome
Cromo

24
Oro
Gold
Oro

26
Vecchio rame
Old Copper
Cobre Viejo

27
Vecchio Bronzo
Old Bronze
Bronce Viejo

2A
Nichel Satinato Spazzolato
Satin Brushed Nickel
Niquel Satinado Patinado

74
Cromo/Oro
Chrome/Gold
Cromo/Oro

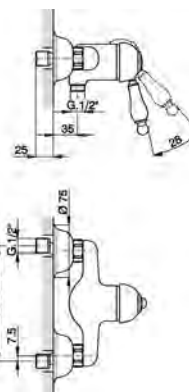
EM000441



Miscelatore monocomando doccia
senza completo doccia
attacco per flessibile 1/2" M

Single lever shower mixer
without shower set
1/2" M flexible connection

Ducha monomando
sin conjunto ducha
conexión para flexible 1/2"M



- €
- 21
- 209,50
- 24
- 392,50
- 26
- 344,00
- 27
- 344,00
- 2A
- 344,00
- 74
- 286,70

M
43

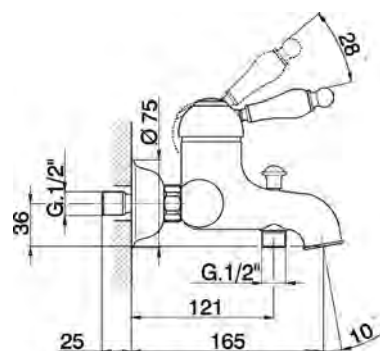
EM000130



Miscelatore monocomando vasca
senza completo doccia
attacco per flessibile 1/2" M

Single lever bath mixer
without shower set
1/2" M flexible connection

Bañera monomando
sin conjunto ducha
conexión para flexible 1/2"M



- €
- 21
- 286,70
- 24
- 548,00
- 26
- 462,00
- 27
- 462,00
- 2A
- 462,00
- 74
- 392,50

M
43

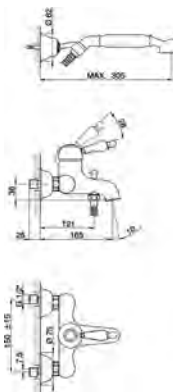
EM000120



Miscelatore monocomando vasca completo
supporto doccia snodato murale
doccetta monogetto
flex Ottone 150 cm

Single lever bath mixer, with shower set
wall mounted adjustable handshower bracket
one spray handshower
150 cm Brass Flexible Hose

Bañera monomando con duplex
soporte duchita articulado mural
duchita una función
flexible de Latón 150 cm



- €
- 21
- 381,50
- 24
- 905,20
- 26
- 608,60
- 27
- 608,60
- 2A
- 608,60
- 74
- 508,30

M
43

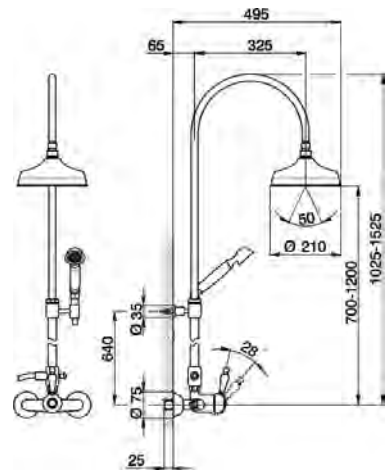
EM004050



Colonna doccia monocomando 2 funzioni
 deviatore 2 uscite
 colonna telescopica
 con supporto doccetta fisso
 doccetta monogetto Toscana
 soffione tondo D.200 mm in Ottone
 flex Ottone 150 cm

2-functions Single lever shower set
 2 outlet diverter
 adjustable riser column
 with not sliding handshower bracket
 Toscana one spray head shower
 D.200 mm Brass round showerhead
 150 cm Brass Flexible Hose

Columna monomando ducha 2 funciones
 desviador 2 salidas
 columna telescópica
 con soporte duchita fijo
 duchita una función Toscana
 rociador redondo Ø200 mm de Latón
 flexible de Latón 150 cm



M
43

€
21
659,30
24
1.181,90
26
1.043,00
27
1.043,00
2A
1.043,00
74
875,40

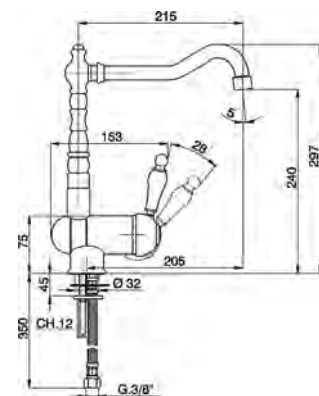
EM001530



Miscelatore monocomando lavello pieghevole
 bocca girevole
 flex inox G.3/8"

Single lever sink mixer with reclined spout
 swivel spout
 G.3/8" stainless steel flexible hose

Fregadero monomando abatible
 caño giratorio
 latiguillos acero G.3/8"



M
43

€
21
286,70
24
573,50
26
352,80
27
352,80
2A
352,80
74
401,50

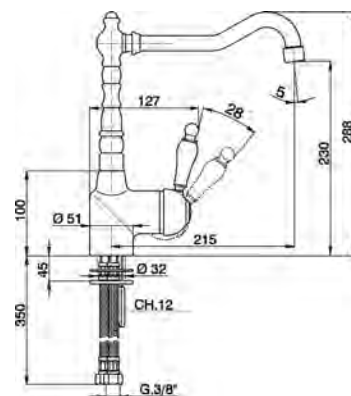
EM002530



Miscelatore monocomando lavello
 bocca girevole
 flex inox G.3/8"

Single lever sink mixer
 swivel spout
 G.3/8" stainless steel flexible hoses

Fregadero monomando
 caño giratorio
 latiguillos acero G.3/8"



M
43

€
21
240,30
24
480,60
26
318,70
27
318,70
2A
318,70
74
336,50

21
Cromo
Chrome
Cromo

24
Oro
Gold
Oro

26
Vecchio rame
Old Copper
Cobre Viejo

27
Vecchio Bronzo
Old Bronze
Bronce Viejo

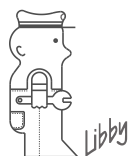
2A
Nichel Satinato Spazzolato
Satin Brushed Nickel
Niquel Satinado Patinado

74
Cromo/Oro
Chrome/Gold
Cromo/Oro

CLASSIC STYLE



ARCANA



cisal
RUBINETTERIA



VITONE ARCANA DA 1/2" GARANTITO

La curata progettazione unita alla continua ricerca ha consentito a questo vitone di superare brillantemente tutte le prove dettate dalle norme NF-Francesi e DIN-Tedesche. Più di 500.000 cicli di apertura e chiusura, elevate portate d'acqua e un'ottima silenziosità della rubinetteria stessa sono solo alcune delle qualità che questo vitone offre all'utente finale.

GUARANTEED 1/2" ARCANA HEADVALVE

The accurate planning with the continuous research has allowed this headvalve to pass brilliantly all tests required by French NF and German DIN standards. More than 500.000 opening and closing cycles, high flow rates and an excellent noiseless of the fittings are only some of the qualities that this headvalve offers to final customers.

TÊTE ARCANA 1/2" GARANTIE

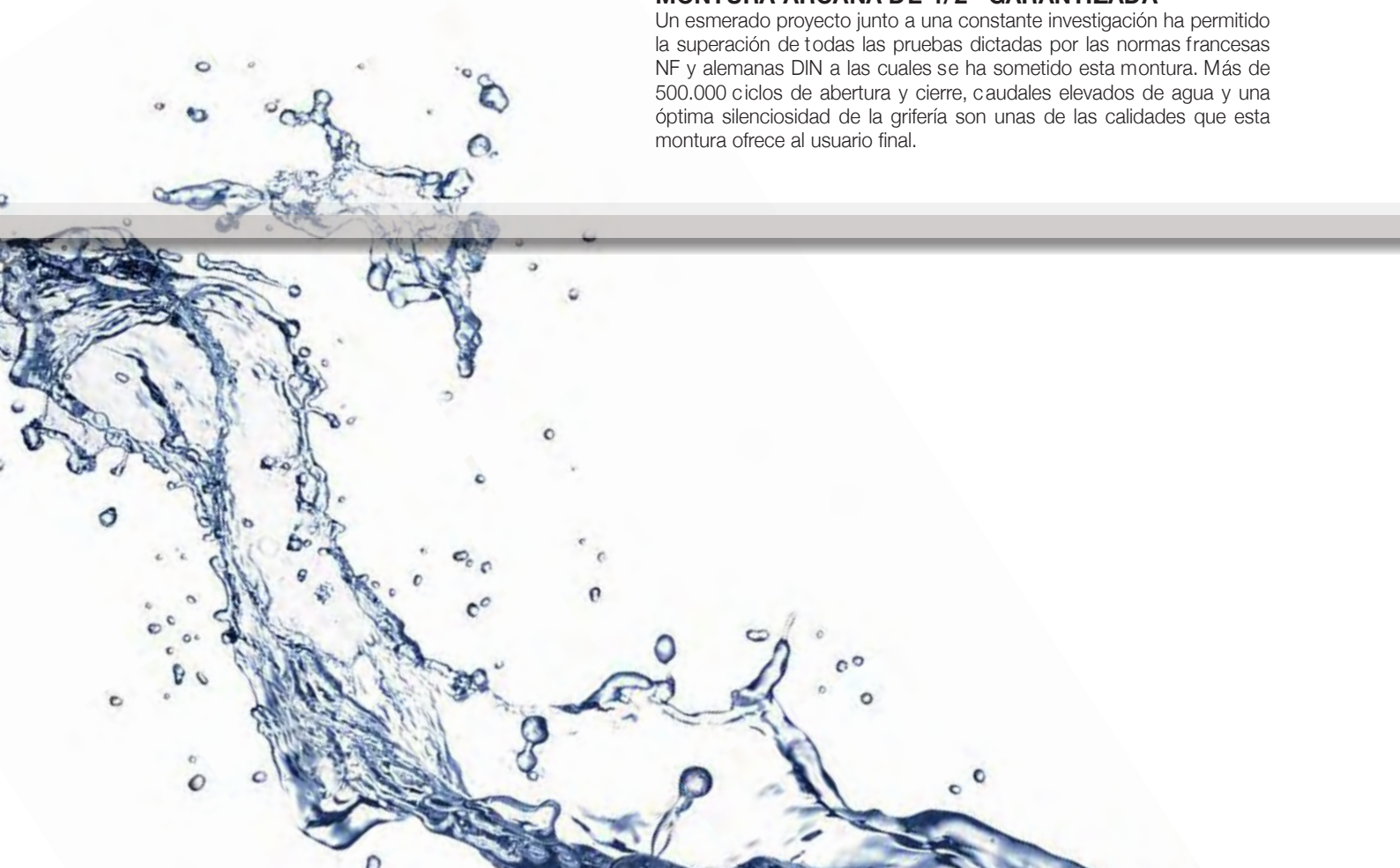
L'expérience et la recherche constante ont permis a cette tête de passer brillamment toutes les épreuves exigées par les normes NF-Françaises, DIN-Allemandes. Plus de 500.000 manoeuvres d'ouverture et fermeture, un débit important et un silence excellent en font une des têtes les plus performantes.

ARCANA OBERTEIL - GARANTIERT -

Intensive Forschung und eine abgestimmte Planung auf die einzelnen Märkte, brachte die wichtigen Prüfzeugnisse für den deutschen und den französischen Markt. Eine hohe Durchflußmenge, ein niedriger Geräuschpegel und ein hervorragendes Testergebnis in der Langlebigkeit, (500.000 Bewegungen) garantieren dem Käufer die hohe Qualität.

MONTURA ARCANA DE 1/2" GARANTIZADA

Un esmerado proyecto junto a una constante investigación ha permitido la superación de todas las pruebas dictadas por las normas francesas NF y alemanas DIN a las cuales se ha sometido esta montura. Más de 500.000 ciclos de abertura y cierre, caudales elevados de agua y una óptima silenziosidad de la grifería son unas de las calidades que esta montura ofrece al usuario final.



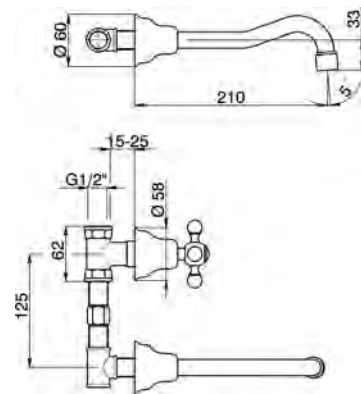
AR003510



Miscelatore lavabo 3 fori a parete
senza scarico automatico

3 hole washbasin mixer
without automatic pop-up waste

Lavabo 3 agujeros de pared
sin desagüe automático



- €
- 21
- 209,50
- 24
- 391,40
- 26
- 398,00
- 27
- 398,00
- 2A
- 398,00
- 74
- 284,40

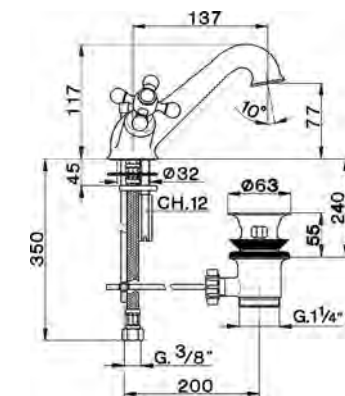
AR000510



Miscelatore lavabo
con scarico automatico 1"1/4
flex inox G.3/8"

Washbasin mixer
with automatic 1"1/4 automatic pop-up waste
G.3/8" stainless steel flexible hoses

Lavabo
con desagüe automático 1"1/4
latiguillos acero G.3/8"



- €
- 21
- 174,60
- 24
- 384,10
- 26
- 331,80
- 27
- 331,80
- 2A
- 331,80
- 74
- 231,10

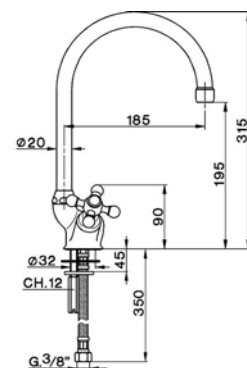
AR000530



Miscelatore lavello
bocca girevole
flex inox G.3/8"

Sink mixer
swivel spout
G.3/8" stainless steel flexible hoses

Fregadero
caño giratorio
latiguillos acero G.3/8"



- €
- 21
- 140,10

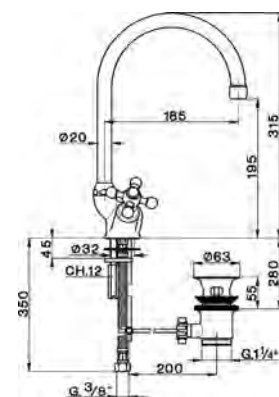
AR000520



Miscelatore lavabo
con scarico automatico 1"1/4
flex inox G.3/8"

Washbasin mixer
with automatic 1"1/4 automatic pop-up waste
G.3/8" stainless steel flexible hoses

Lavabo
con desagüe automático 1"1/4
latiguillos acero G.3/8"



- €
- 21
- 174,60
- 24
- 384,10
- 26
- 331,80
- 27
- 331,80
- 2A
- 331,80
- 74
- 231,10

21
Cromo
Chrome
Cromo

24
Oro
Gold
Oro

26
Vecchio rame
Old Copper
Cobre Viejo

27
Vecchio Bronzo
Old Bronze
Bronce Viejo

2A
Nichel Satinato Spazzolato
Satin Brushed Nickel
Niquel Satinado Patinado

74
Cromo/Oro
Chrome/Gold
Cromo/Oro

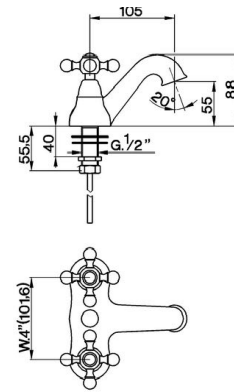
AR000950



Miscelatore lavabo monoblocco 4" senza scarico automatico

Washbasin monoblock mixer 4" without automatic pop-up waste

Lavabo monobloc 4" sin desagüe automático



€ 21
150,20

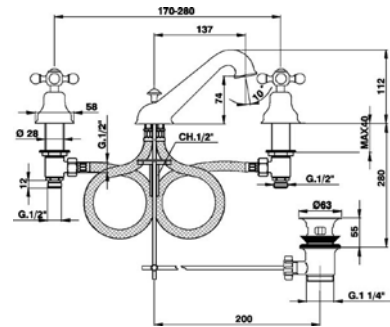
AR001010



Miscelatore lavabo 3 fori con scarico automatico 1"1/4

3 hole washbasin mixer with automatic 1"1/4 automatic pop-up waste

Lavabo 3 agujeros con desagüe automático 1"1/4



€ 21
191,80
24
503,00
26
364,50
27
364,50
2A
364,50
74
254,30

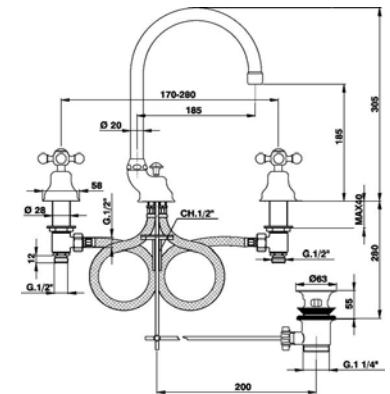
AR001050



Miscelatore lavabo 3 fori con scarico automatico 1"1/4

3 hole washbasin mixer with automatic 1"1/4 automatic pop-up waste

Lavabo 3 agujeros con desagüe automático 1"1/4



€ 21
191,80
24
503,00
26
364,50
27
364,50
2A
364,50
74
254,30

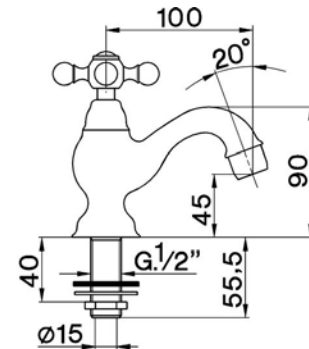
AR000900



Rubinetto monoacqua senza scarico automatico

Pillar tap without automatic pop-up waste

Grifo de un sólo agua sin desagüe automático



€ 21
80,50
24
184,40
26
153,00
27
153,00
2A
153,00
74
96,60

21
Cromo
Chrome
Cromo

24
Oro
Gold
Oro

26
Vecchio rame
Old Copper
Cobre Viejo

27
Vecchio Bronzo
Old Bronze
Bronce Viejo

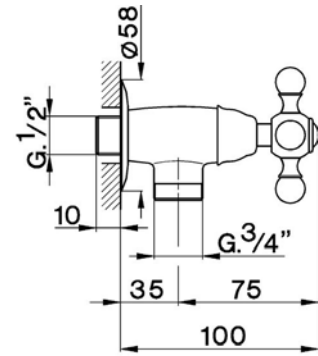
2A
Nichel Satinato Spazzolato
Satin Brushed Nickel
Niquel Satinado Patinado

74
Cromo/Oro
Chrome/Gold
Cromo/Oro

AR001440



Rubinetto monoacqua a parete
Exposed simple tap
Grifo de un sólo agua de pared

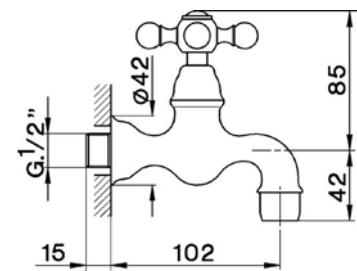


€ 21
52,80

AR001520



Rubinetto monoacqua a parete
Exposed simple tap
Grifo de un sólo agua de pared

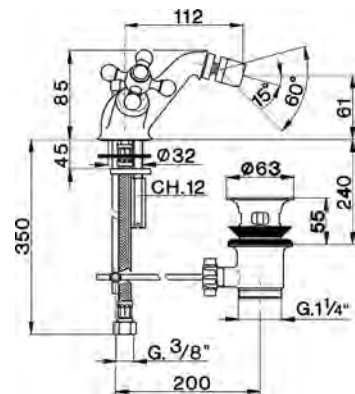


€ 21
73,80

AR000550



Miscelatore bidet con scarico automatico 1"1/4 flex inox G.3/8"
Bidet mixer with automatic 1"1/4 automatic pop-up waste G.3/8" stainless steel flexible hoses
Bidé con desagüe automático 1"1/4 latiguillos acero G.3/8"

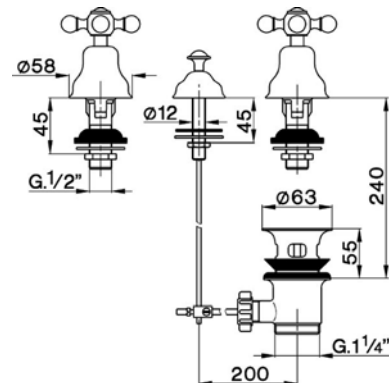


€ 21
174,60
24
384,10
26
331,80
27
331,80
2A
331,80
74
231,10

AR001210



Combinazione bidet 3 fori con scarico automatico 1"1/4 senza bocca
3 hole bidet mixer with automatic 1"1/4 automatic pop-up waste without spout
Combinaciòn bidé 3 agujeros con desagüe automático 1"1/4 sin caño



€ 21
134,70
24
339,30
26
256,00
27
256,00
2A
256,00
74
180,00

21
Cromo
Chrome
Cromo

24
Oro
Gold
Oro

26
Vecchio rame
Old Copper
Cobre Viejo

27
Vecchio Bronzo
Old Bronze
Bronce Viejo

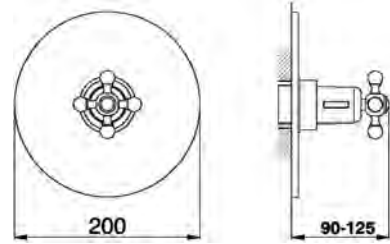
2A
Nichel Satinato Spazzolato
Satin Brushed Nickel
Niquel Satinado Patinado

74
Cromo/Oro
Chrome/Gold
Cromo/Oro

AC001800



Parte esterna termostatico doccia incasso per art. HY000180
 Exposed part for concealed thermo.shower mixer for item HY000180
 Parte externa termostático ducha empotrada para art. HY000180

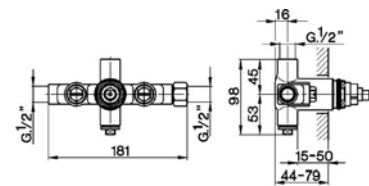


- €
- 21
- 91,70
- 24
- 220,50
- 26
- 201,60
- 27
- 201,60
- 2A
- 201,60
- 74
- 136,60

HY000180



Parte incasso termostatico doccia 1/2" senza rubinetto d'arresto
 1/2" Concealed thermostatic shower mixer without Stopvalve
 Parte empotrada termostático ducha 1/2" sin llave de paso



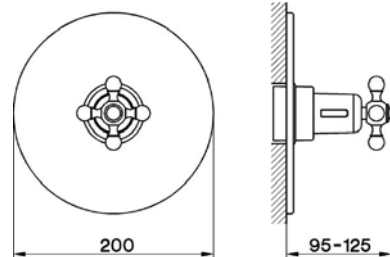
T
24

- €
- 04
- 190,90

AC001900



Parte esterna termostatico doccia incasso per art. HY000190
 Exposed part for concealed thermo.shower mixer for item HY000190
 Parte externa termostático ducha empotrada para art. HY000190

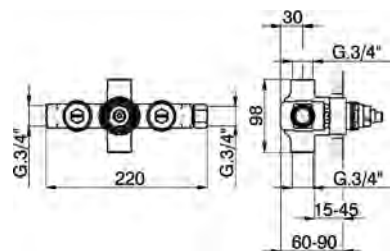


- €
- 21
- 100,20
- 24
- 243,70
- 26
- 221,90
- 27
- 221,90
- 2A
- 221,90
- 74
- 150,20

HY000190



Parte incasso termostatico doccia 3/4" senza rubinetto d'arresto
 3/4" Concealed thermostatic shower mixer without Stopvalve
 Parte empotrada termostático ducha 3/4" sin llave de paso



T
24

- €
- 04
- 323,40

04
Senza finitura
Without finishing
Sin acabado

21
Cromo
Chrome
Cromo

24
Oro
Gold
Oro

26
Vecchio rame
Old Copper
Cobre Viejo

27
Vecchio Bronzo
Old Bronze
Bronce Viejo

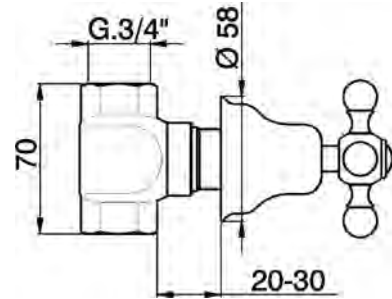
2A
Nichel Satinato Spazzolato
Satin Brushed Nickel
Niquel Satinado Patinado

74
Cromo/Oro
Chrome/Gold
Cromo/Oro

AR000303



Rubinetto d'arresto incasso
uscita 3/4" F
Concealed stop valve
3/4" D outlet
Llave de paso empotrada
salida 3/4" F

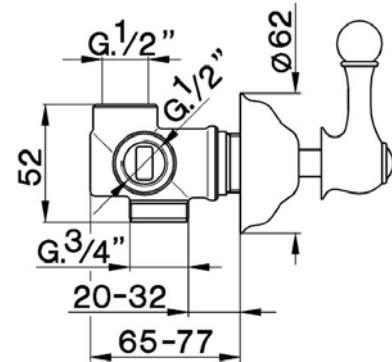


€	21
	78,60
	24
	149,40
	26
	110,10
	27
	110,10
	2A
	110,10
	74
	105,80

AR000200



Deviatore incasso 2 uscite
uscite 1/2" M e 3/4" F
Concealed 2-outlets diverter
1/2" M and 3/4" F outlets
Desviador empotrado 2 salidas
salidas 1/2" M y 3/4" F

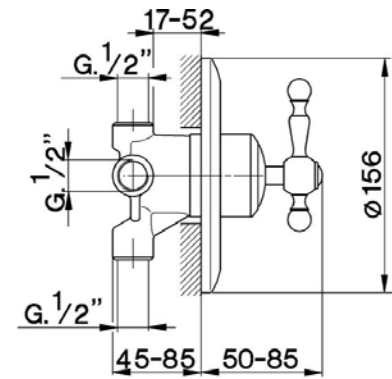


€	21
	73,50
	24
	125,90
	26
	94,70
	27
	94,70
	2A
	94,70
	74
	81,90

AA000270



Deviatore incasso 3 uscite
uscite 1/2" F
Concealed 3-outlets diverter
1/2" F outlets
Desviador empotrado 3 salidas
salida 1/2" F

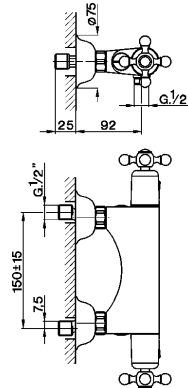


€	21
	225,80
	24
	421,20
	26
	339,60
	27
	339,60
	2A
	339,60
	74
	280,00

AC000451



Miscelatore termostatico doccia
senza completo doccia
attacco per flessibile 1/2" M
Thermostatic shower mixer
without shower set
1/2" M flexible connection
Ducha termostática
sin conjunto ducha
conexión para latiguillo 1/2" M



€	21
	310,80
	24
	479,60
	26
	435,20
	27
	435,20
	2A
	435,20
	74
	373,20

T
A1



21
Cromo
Chrome
Cromo

24
Oro
Gold
Oro

26
Vecchio rame
Old Copper
Cobre Viejo

27
Vecchio Bronzo
Old Bronze
Bronce Viejo

2A
Nichel Satinato Spazzolato
Satin Brushed Nickel
Niquel Satinado Patinado

74
Cromo/Oro
Chrome/Gold
Cromo/Oro

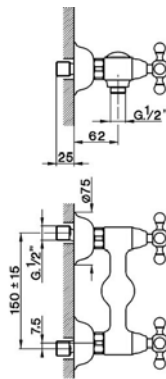
AR000441



Miscelatore doccia
senza completo doccia
attacco per flessibile 1/2" M

Shower mixer
without shower set
1/2" M flexible connection

Ducha
sin conjunto ducha
conexión para flexible 1/2"M



- €
- 21
- 131,90
- 24
- 263,60
- 26
- 250,60
- 27
- 250,60
- 2A
- 250,60
- 74
- 180,00

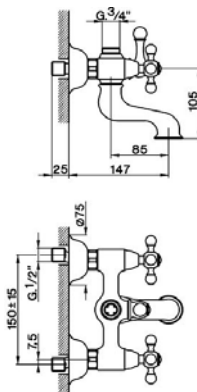
AR000130



Miscelatore vasca
senza completo doccia
attacco per flessibile 3/4" M

Bath mixer
without shower set
3/4" M flexible connection

Bañera
sin conjunto ducha
conexión para flexible 3/4"M



- €
- 21
- 177,80
- 24
- 385,40
- 26
- 337,80
- 27
- 337,80
- 2A
- 337,80
- 74
- 242,00

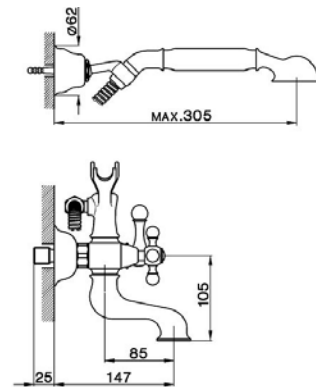
AR000120



Miscelatore vasca completo
supporto doccia snodato murale
doccetta monogetto Arcana
flex Ottone 150 cm

Bath mixer, full equipment
wall mounted adjustable handshower bracket
Arcana one spray handshower
150 cm Brass Flexible Hose

Bañera con duplex
soporte duchita articulado mural
duchita una función Arcana
flexible Latón 150 cm



- €
- 21
- 292,00
- 24
- 807,00
- 26
- 554,80
- 27
- 554,80
- 2A
- 554,80
- 74
- 409,70

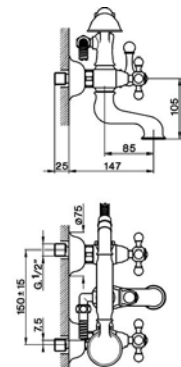
AR000102



Miscelatore vasca completo
doccetta monogetto Arcana
flex Ottone 150 cm

Bath mixer, full equipment
Arcana 1 Spray handshower
150 cm Brass Flexible Hose

Bañera con duplex
duchita una función Arcana
flexible Latón 150 cm



- €
- 21
- 269,20
- 24
- 721,90
- 26
- 511,50
- 27
- 511,50
- 2A
- 511,50
- 74
- 382,60

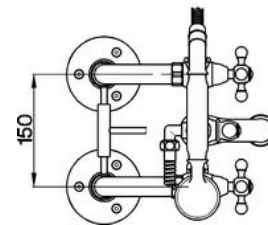
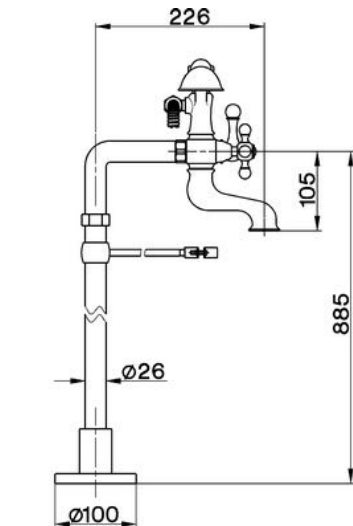
AC004200



Miscelatore vasca colonne pavimento
supporto doccetta su forcella
doccetta monogetto Arcana
flex Ottone 150 cm

Bath mixer, with floor column connections
handshower holder on cradle
Arcana one spray handshower
150 cm Brass Flexible Hose

Bañera sobre columnas de suelo
soporte duchita sobre horquilla
duchita una función Arcana
flexible Latón 150 cm



€	21
	913,30
	24
	1.703,40
	26
	1.329,60
	27
	1.329,60
	2A
	1.329,60
	74
	1.267,90

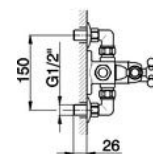
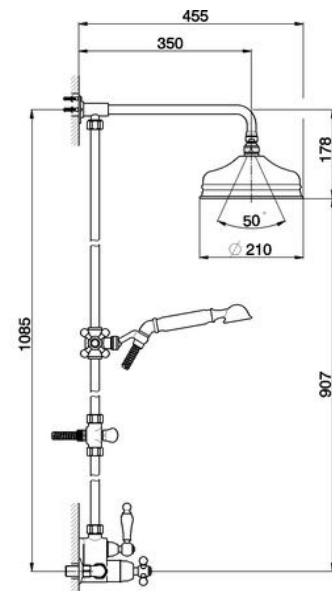
AC004060



Colonna doccia termostatica 2 funzioni
deviatore 2 uscite
colonna fissa
supporto doccetta scorrevole
doccetta monogetto Arcana D.53 mm in Ottone
soffione tondo D.210 mm in Ottone
flex Ottone 150 cm

Thermostatic shower column, 2-functions
2 outlet diverter
not adjustable riser column
sliding handshower holder
53 mm Brass Arcana one spray handshower
D.210 mm Brass round showerhead
150 cm Brass Flexible Hose

Columna termostática ducha 2 funciones
desviador 2 salidas
columna fija
soporte duchita corredizo
duchita una función Arcana Ø 53 mm de Latón
rociador redondo Ø 210 mm de Latón
flexible de Latón 150 cm



€	21
	1.047,40
	24
	1.962,50
	26
	1.989,50
	27
	1.989,50
	2A
	1.989,50
	74
	1.422,20

T
20

21
Cromo
Chrome
Cromo

24
Oro
Gold
Oro

26
Vecchio rame
Old Copper
Cobre Viejo

27
Vecchio Bronzo
Old Bronze
Bronce Viejo

2A
Nichel Satinato Spazzolato
Satin Brushed Nickel
Niquel Satinado Patinado

74
Cromo/Oro
Chrome/Gold
Cromo/Oro

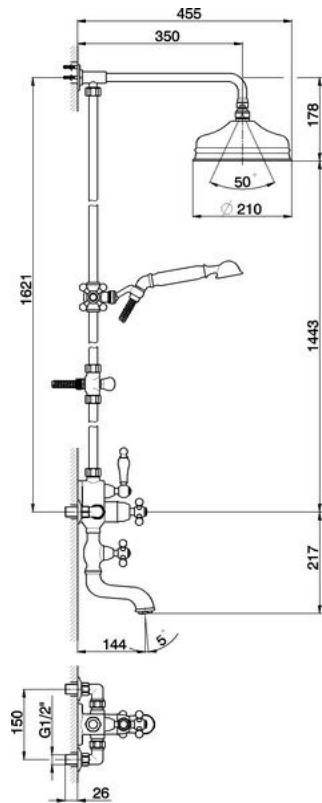
AC004130



Colonna vasca termostatica 3 funzioni
 deviatore 2 uscite
 colonna fissa
 2 rubinetti d'arresto
 doccetta monogetto Arcana D.53 mm in Ottone
 soffione tondo D.210 mm in Ottone
 flex Ottone 150 cm

Thermostatic shower column, 3-functions
 2 outlet diverter
 not adjustable riser column
 2 Stopvalves
 53 mm Brass Arcana one spray handshower
 D.210 mm Brass round showerhead
 150 cm Brass Flexible Hose

Columna termostática bañera 3 funciones
 desviador 2 salidas
 columna fija
 2 llaves de paso
 duchita una función Arcana Ø 53 mm de Latón
 rociador redondo Ø210 mm de Latón
 flexible de Latón 150 cm



T
20

- €
- 21
- 1.234,80
- 24
- 2.304,20
- 26
- 2.345,00
- 27
- 2.345,00
- 2A
- 2.345,00
- 74
- 1.675,80

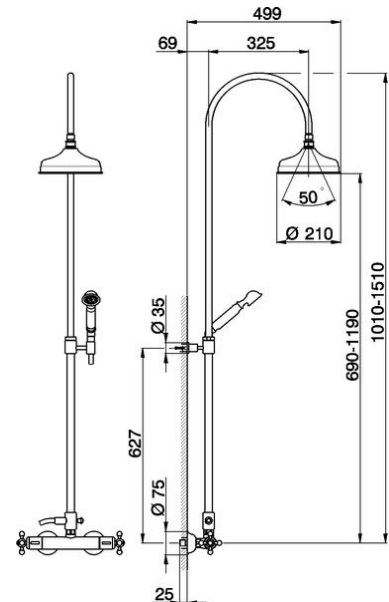
AC004080



Colonna doccia termostatica 2 funzioni
 deviatore 2 uscite
 colonna telescopica
 con supporto doccetta fisso
 doccetta monogetto Arcana D.53 mm in Ottone
 soffione tondo D.200 mm in Ottone
 flex Ottone 150 cm

Thermostatic shower column, 2-functions
 2 outlet diverter
 adjustable riser column
 with not sliding handshower bracket
 53 mm Brass Arcana one spray handshower
 200 mm Brass Round Head Shower
 150 cm Brass Flexible Hose

Columna termostática ducha 2 funciones
 desviador 2 salidas
 columna telescópica
 con soporte duchita fijo
 duchita una función Arcana Ø53 mm de Latón
 rociador redondo Ø 200 mm de Latón
 flexible de Latón 150 cm



T
A1



- €
- 21
- 826,90
- 24
- 1.543,50
- 26
- 1.157,60
- 27
- 1.157,60
- 2A
- 1.157,60
- 74
- 1.047,40

21
Cromo
Chrome
Cromo

24
Oro
Gold
Oro

26
Vecchio rame
Old Copper
Cobre Viejo

27
Vecchio Bronzo
Old Bronze
Bronce Viejo

2A
Nichel Satinato Spazzolato
Satin Brushed Nickel
Niquel Satinado Patinado

74
Cromo/Oro
Chrome/Gold
Cromo/Oro

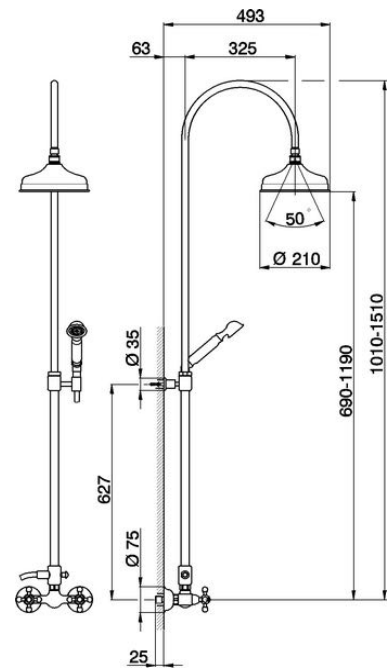
AC004051



Colonna miscelatore doccia 2 funzioni
 deviatore 2 uscite
 colonna telescopica
 con supporto doccetta fisso
 doccetta monogetto Arcana D.53 mm in Ottone
 soffione tondo D.210 mm in Ottone
 flex PVC 150 cm

Bath-shower, 2-functions
 2 outlet diverter
 adjustable riser column
 with not sliding handshower bracket
 53 mm Brass Arcana one spray handshower
 D.210 mm Brass round showerhead
 150 cm PVC Flexible Hose

Columna ducha 2 funciones
 desviador 2 salidas
 columna telescópica
 con soporte duchita fijo
 duchita una función Arcana Ø 53 mm de Latón
 rociador redondo Ø210 mm de Latón
 flexible PVC 150 cm



- €
- 21
- 617,40
- 24
- 937,10
- 26
- 864,40
- 27
- 864,40
- 2A
- 864,40
- 74
- 839,10

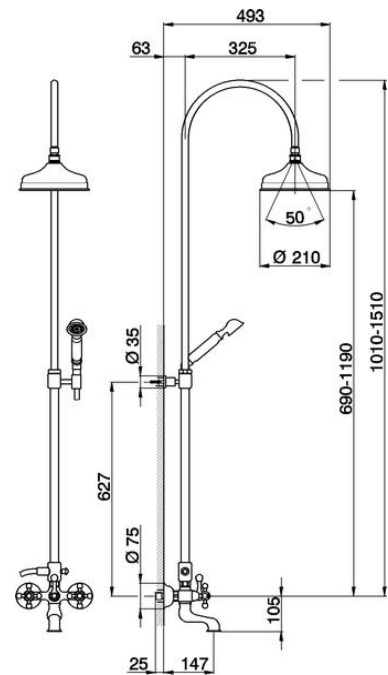
AC004151



Colonna miscelatore vasca 3 funzioni
 deviatore 2 uscite
 colonna telescopica
 supporto doccetta fisso
 doccetta monogetto Arcana D.53 mm in Ottone
 soffione tondo D.200 mm in Ottone
 flex Ottone 150 cm

Bath-shower mixer, 3-functions
 2 outlet diverter
 adjustable riser column
 not sliding shower bracket
 53 mm Brass Arcana one spray handshower
 200 mm Brass Round Head Shower
 150 cm Brass Flexible Hose

Columna bañera 3 funciones
 desviador 2 salidas
 columna telescópica
 soporte duchita fijo
 duchita una función Arcana Ø53 mm de Latón
 rociador redondo Ø 200 mm de Latón
 flexible de Latón 150 cm



- €
- 21
- 705,60
- 24
- 1.318,60
- 26
- 1.157,60
- 27
- 987,80
- 2A
- 1.157,60
- 74
- 959,20

21
Cromo
Chrome
Cromo

24
Oro
Gold
Oro

26
Vecchio rame
Old Copper
Cobre Viejo

27
Vecchio Bronzo
Old Bronze
Bronce Viejo

2A
Nichel Satinato Spazzolato
Satin Brushed Nickel
Niquel Satinado Patinado

74
Cromo/Oro
Chrome/Gold
Cromo/Oro

AR000400

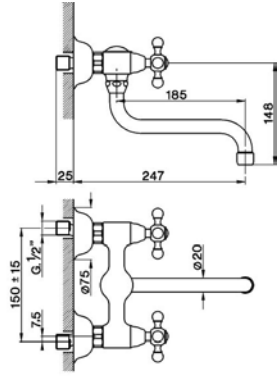
€ 21
148,70



Miscelatore lavello a parete
bocca girevole

Exposed sink mixer
swivel spout

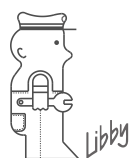
Fregadero de pared
caño giratorio



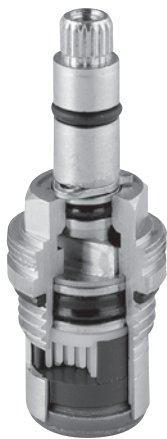
CLASSIC STYLE



ARCANA CERAMIC



cisal
RUBINETTERIA



VITONE CERAMICO DA 1/2" GARANTITO

Il vitone ceramico CISAL, con rotazione di 180°, è stato realizzato rispettando le norme più importanti nel settore: NF-Francesi e DIN-Tedesche. Un preciso accoppiamento dei vari componenti, dischi ceramici curati nella finitura superficiale e lubrificati con grassi particolari, garantiscono una perfetta morbidezza di funzionamento.

GUARANTEED 1/2" CERAMIC HEADVALVE

Cisal's ceramic headvalve, with 180° rotation, has been realized in full respect of the most important standards in this field: French NF and German DIN standards. A precise coupling of all components and ceramic disks, which are controlled on surface finishings and lubricated with special greases, guarantee a perfect and smooth functioning.

TÊTE CERAMIQUE 1/2" GARANTIE

La tête céramique Cisal, avec rotation de 180°, a été réalisée en respectant les normes NF-Françaises, DIN-Allemandes. Un montage précis des divers composants: disques céramiques, dont le polissage est très soigné, et lubrifiés au montage avec des graisses particulières garantissent une parfaite souplesse de fonctionnement.

KERAMIKOBerteil - GARANTIERT -

Gemäß der deutschen und der französischen Norm wurde dieses Oberteil, mit einem Schwenkbereich von 180 Grad entwickelt. Eine spezielle Fettschicht garantiert die Leichtigkeit und eine präzise Bedienung.

MONTURA CERÁMICA DE 1/2" GARANTIZADA

La montura cerámica CISAL, con rotación de 180°, se ha realizado respetando las normas más importantes en el sector: las francesas NF y las alemanas DIN. Un perfecto acoplamiento de los diferentes componentes, de los discos cerámicos, con un esmerado acabado superficial, y lubricados con grasas especiales, garantiza una suavidad inigualable del funcionamiento.



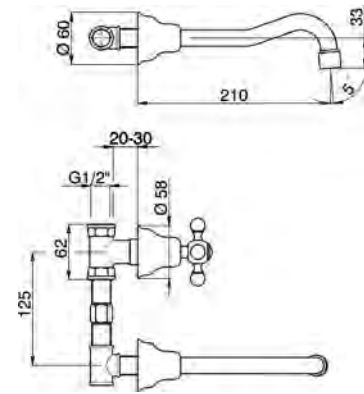
AC003510



Miscelatore lavabo 3 fori a parete senza scarico automatico

3 hole washbasin mixer without automatic pop-up waste

Lavabo 3 agujeros de pared sin desagüe automático



- €
- 21
- 264,60
- 24
- 496,10
- 26
- 396,90
- 27
- 396,90
- 2A
- 396,90
- 74
- 330,80

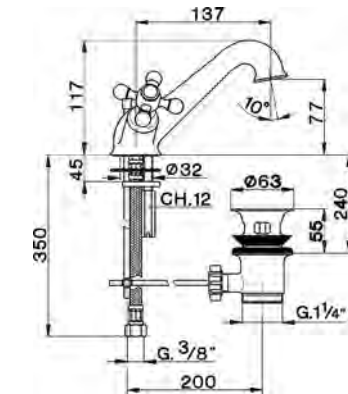
AC000510



Miscelatore lavabo con scarico automatico 1"1/4 flex inox G.3/8"

Washbasin mixer with automatic 1"1/4 automatic pop-up waste G.3/8" stainless steel flexible hoses

Lavabo con desagüe automático 1"1/4 latiguillos acero G.3/8"



- €
- 21
- 197,30
- 24
- 408,20
- 26
- 306,90
- 27
- 306,90
- 2A
- 306,90
- 74
- 254,30

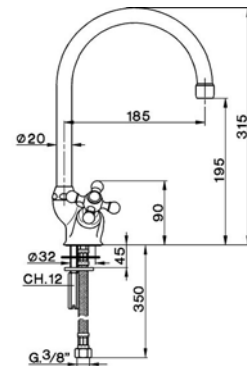
AC000530



Miscelatore lavello bocca girevole

Sink mixer swivel spout

Fregadero caño giratorio



- €
- 21
- 163,70
- 24
- 327,50
- 26
- 235,30
- 27
- 235,30
- 2A
- 216,10
- 74
- 245,50

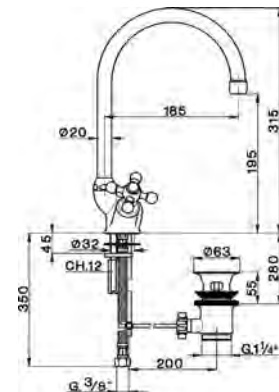
AC000520



Miscelatore lavabo con scarico automatico 1"1/4 flex inox G.3/8"

Washbasin mixer with automatic 1"1/4 automatic pop-up waste G.3/8" stainless steel flexible hoses

Lavabo con desagüe automático 1"1/4 latiguillos acero G.3/8"



- €
- 21
- 197,30
- 24
- 408,20
- 26
- 306,90
- 27
- 306,90
- 2A
- 306,90
- 74
- 254,30

21
Cromo
Chrome
Cromo

24
Oro
Gold
Oro

26
Vecchio rame
Old Copper
Cobre Viejo

27
Vecchio Bronzo
Old Bronze
Bronce Viejo

2A
Nichel Satinato Spazzolato
Satin Brushed Nickel
Niquel Satinado Patinado

74
Cromo/Oro
Chrome/Gold
Cromo/Oro

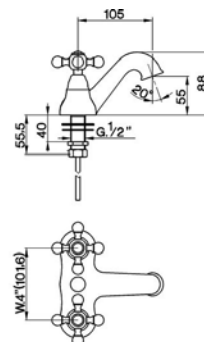
AC000950



Miscelatore lavabo monoblocco 4" senza scarico automatico

Washbasin monoblock mixer 4" without automatic pop-up waste

Lavabo monobloc 4" sin desagüe automático



€ 21
178,40

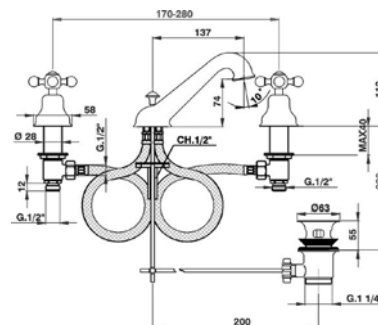
AC001020



Miscelatore lavabo 3 fori con scarico automatico 1"1/4

3 hole washbasin mixer with automatic 1"1/4 automatic pop-up waste

Lavabo 3 agujeros con desagüe automático 1"1/4



€ 21
246,00
24
555,70
26
374,40
27
374,40
2A
374,40
74
308,30

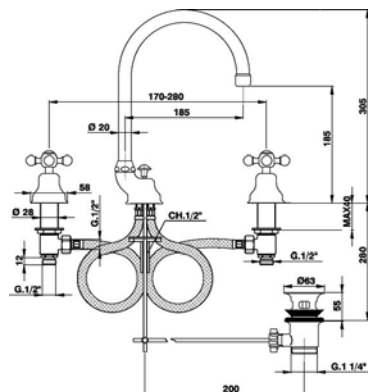
AC001060



Miscelatore lavabo 3 fori con scarico automatico 1"1/4

3 hole washbasin mixer with automatic 1"1/4 automatic pop-up waste

Lavabo 3 agujeros con desagüe automático 1"1/4



€ 21
246,00
24
555,70
26
374,40
27
374,40
2A
374,40
74
308,30

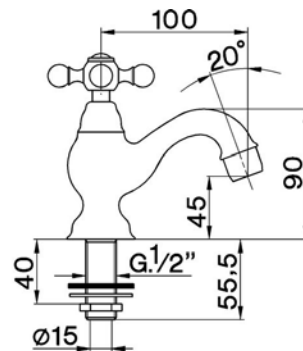
AC000900



Rubinetto monoacqua senza scarico automatico

Pillar tap without automatic pop-up waste

Grifo de un sólo agua sin desagüe automático



€ 21
92,10
24
184,40
26
163,70
27
163,70
2A
184,40
74
108,30

21
Cromo
Chrome
Cromo

24
Oro
Gold
Oro

26
Vecchio rame
Old Copper
Cobre Viejo

27
Vecchio Bronzo
Old Bronze
Bronce Viejo

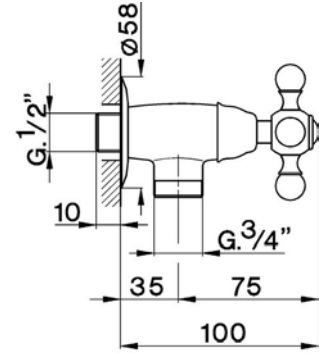
2A
Nichel Satinato Spazzolato
Satin Brushed Nickel
Niquel Satinado Patinado

74
Cromo/Oro
Chrome/Gold
Cromo/Oro

AC001440

€ 21
65,10

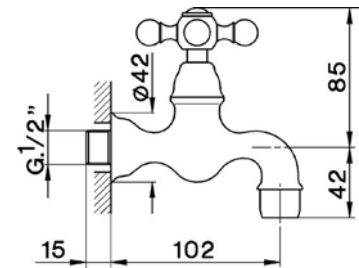
Rubinetto monoacqua a parete
Exposed simple tap
Grifo de un sólo agua de pared



AC001520

€ 21
85,90

Rubinetto monoacqua a parete
Exposed simple tap
Grifo de un sólo agua de pared



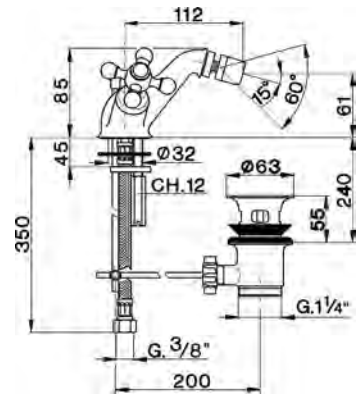
AC000550

€ 21
197,30
24
408,20
26
306,90
27
306,90
2A
306,90
74
254,30

Miscelatore bidet
con scarico automatico 1"1/4
flex inox G.3/8"

Bidet mixer
with automatic 1"1/4 automatic pop-up waste
G.3/8" stainless steel flexible hoses

Bidé
con desagüe automático 1"1/4
latiguillos acero G.3/8"



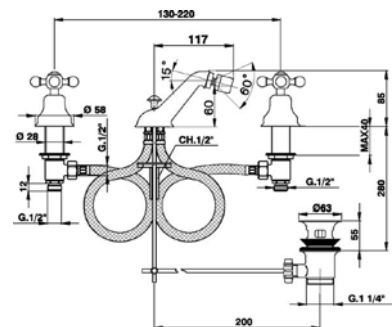
AC001220

€ 21
246,00
24
555,70
26
374,40
27
374,40
2A
374,40
74
308,30

Miscelatore bidet 3 fori
con scarico automatico 1"1/4
flex inox 1/2" F

3 hole bidet mixer
with automatic 1"1/4 automatic pop-up waste
1/2" F stainless steel flexible hose

Bidé 3 agujeros
con desagüe automático 1"1/4
latiguillos acero 1/2" F



21
Cromo
Chrome
Cromo

24
Oro
Gold
Oro

26
Vecchio rame
Old Copper
Cobre Viejo

27
Vecchio Bronzo
Old Bronze
Bronce Viejo

2A
Nichel Satinato Spazzolato
Satin Brushed Nickel
Niquel Satinado Patinado

74
Cromo/Oro
Chrome/Gold
Cromo/Oro

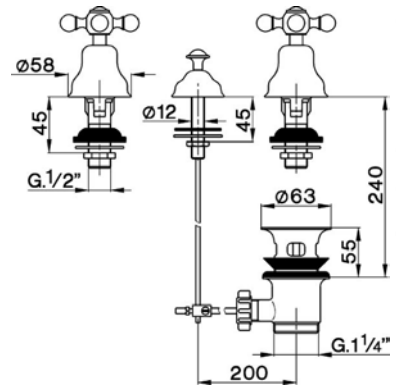
AC001210



Combinazione bidet 3 fori
con scarico automatico 1"1/4
senza bocca

3 hole bidet mixer
with automatic 1"1/4 automatic pop-up waste
without spout

Combinación bidé 3 agujeros
con desagüe automático 1"1/4
sin caño



- €
- 21
- 158,20
- 24
- 363,70
- 26
- 263,60
- 27
- 263,60
- 2A
- 263,60
- 74
- 202,80

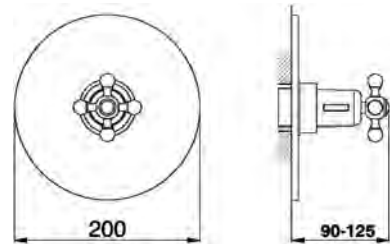
AC001800



Parte esterna termostatico doccia incasso
per art. HY000180

Exposed part for concealed thermo.shower mixer
for item HY000180

Parte externa termostático ducha empotrada
para art. HY000180



- €
- 21
- 91,70
- 24
- 220,50
- 26
- 201,60
- 27
- 201,60
- 2A
- 201,60
- 74
- 136,60

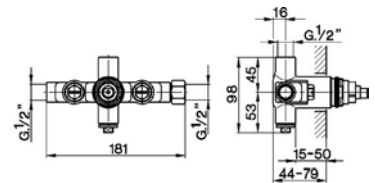
HY000180



Parte incasso termostatico doccia 1/2"
senza rubinetto d'arresto

1/2" Concealed thermostatic shower mixer
without Stopvalve

Parte empotrada termostático ducha 1/2"
sin llave de paso



T
24

- €
- 04
- 190,90

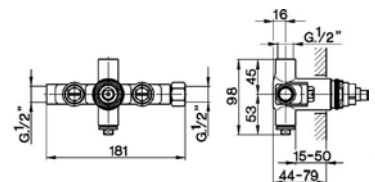
HY000181



Parte incasso termostatico doccia 1/2"
con silenzatori

1/2" Concealed thermostatic shower mixer
with silencers

Parte empotrada termostático ducha 1/2"
con silenciadores



T
24

- €
- 04
- 217,90

04
Senza finitura
Without finishing
Sin acabado

21
Cromo
Chrome
Cromo

24
Oro
Gold
Oro

26
Vecchio rame
Old Copper
Cobre Viejo

27
Vecchio Bronzo
Old Bronze
Bronce Viejo

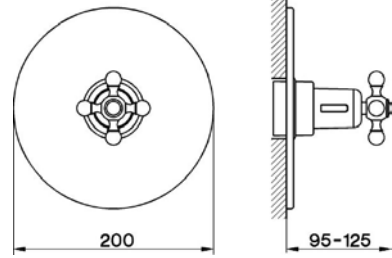
2A
Nichel Satinato Spazzolato
Satin Brushed Nickel
Niquel Satinado Patinado

74
Cromo/Oro
Chrome/Gold
Cromo/Oro

AC001900



Parte esterna termostatico doccia incasso per art. HY000190
 Exposed part for concealed thermo.shower mixer for item HY000190
 Parte externa termostático ducha empotrada para art. HY000190

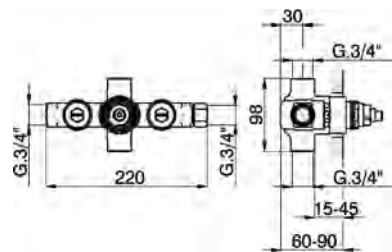


- €
- 21
- 100,20
- 24
- 243,70
- 26
- 221,90
- 27
- 221,90
- 2A
- 221,90
- 74
- 150,20

HY000190



Parte incasso termostatico doccia 3/4" senza rubinetto d'arresto
 3/4" Concealed thermostatic shower mixer without Stopvalve
 Parte empotrada termostático ducha 3/4" sin llave de paso



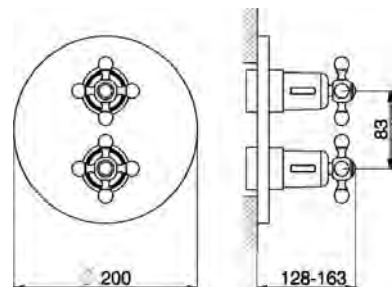
- €
- 04
- 323,40

T
24

AC003000



Parte esterna termostatico doccia incasso 1 uscita per art. HY000300 - HY000301
 Exposed part for con.thermo.shower mixer 1-outlet for item HY000300 - HY000301
 Parte externa termostático ducha emp. 1 salida para art. HY000300 - HY000301

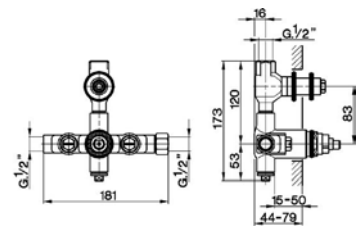


- €
- 21
- 127,10
- 24
- 275,60
- 26
- 247,50
- 27
- 247,50
- 2A
- 247,50
- 74
- 186,60

HY000300



Parte incasso termostatico doccia 1 uscita con silenzatori
 Concealed thermostatic shower valve, 1-outlet with silencers
 Parte empotrada termostático ducha 1 salida con silenciadores



- €
- 04
- 239,30

T
24

04
Senza finitura
Without finishing
Sin acabado

21
Cromo
Chrome
Cromo

24
Oro
Gold
Oro

26
Vecchio rame
Old Copper
Cobre Viejo

27
Vecchio Bronzo
Old Bronze
Bronce Viejo

2A
Nichel Satinato Spazzolato
Satin Brushed Nickel
Niquel Satinado Patinado

74
Cromo/Oro
Chrome/Gold
Cromo/Oro

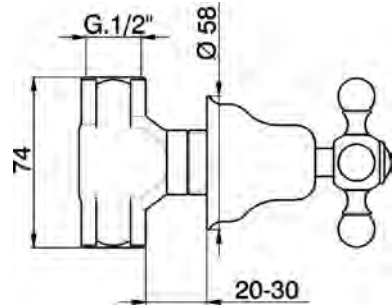
AC000310



Rubinetto d'arresto incasso
uscita 1/2" F

Concealed stop valve
1/2" F outlet

Llave de paso empotrada
salida 1/2" F



- €
- 21
- 69,20
- 24
- 119,10
- 26
- 104,20
- 27
- 104,20
- 2A
- 104,20
- 74
- 98,20

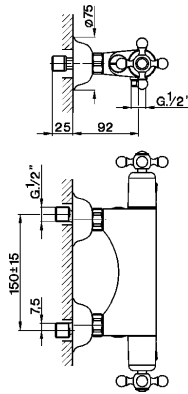
AC000451



Miscelatore termostatico doccia
senza completo doccia
attacco per flessibile 1/2" M

Thermostatic shower mixer
without shower set
1/2" M flexible connection

Ducha termostática
sin conjunto ducha
conexión para latiguillo 1/2" M



- €
- 21
- 310,80
- 24
- 479,60
- 26
- 435,20
- 27
- 435,20
- 2A
- 435,20
- 74
- 373,20



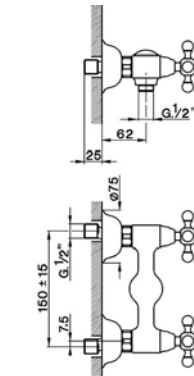
AC000441



Miscelatore doccia
senza completo doccia
attacco per flessibile 1/2" M

Shower mixer
without shower set
1/2" M flexible connection

Ducha
sin conjunto ducha
conexión para flexible 1/2" M



- €
- 21
- 155,50
- 24
- 288,10
- 26
- 251,40
- 27
- 251,40
- 2A
- 251,40
- 74
- 204,10

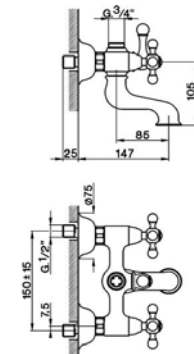
AC000130



Miscelatore vasca
senza completo doccia
attacco per flessibile 3/4" M

Bath mixer
without shower set
3/4" M flexible connection

Bañera
sin conjunto ducha
conexión para flexible 3/4" M



- €
- 21
- 190,70
- 24
- 409,70
- 26
- 327,10
- 27
- 327,10
- 2A
- 327,10
- 74
- 266,30

21
Cromo
Chrome
Cromo

24
Oro
Gold
Oro

26
Vecchio rame
Old Copper
Cobre Viejo

27
Vecchio Bronzo
Old Bronze
Bronce Viejo

2A
Nichel Satinato Spazzolato
Satin Brushed Nickel
Niquel Satinado Patinado

74
Cromo/Oro
Chrome/Gold
Cromo/Oro

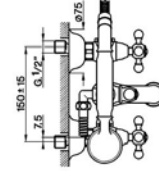
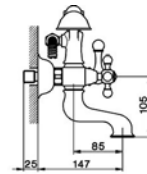
AC000102



Miscelatore vasca completo
doccetta monogetto Arcana
flex Ottone 150 cm

Bath mixer, full equipment
Arcana 1 Spray handshower
150 cm Brass Flexible Hose

Bañera con duplex
duchita una función Arcana
flexible Latón 150 cm



- €
- 21
- 293,50
- 24
- 746,30
- 26
- 477,30
- 27
- 477,30
- 2A
- 477,30
- 74
- 407,10

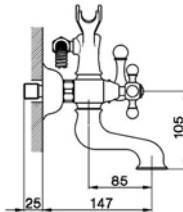
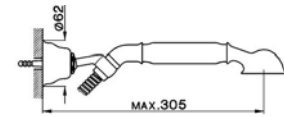
AC000120



Miscelatore vasca completo
supporto doccetta snodato murale
doccetta monogetto Arcana
flex Ottone 150 cm

Bath mixer, full equipment
wall mounted adjustable handshower bracket
Arcana one spray handshower
150 cm Brass Flexible Hose

Bañera con duplex
soporte duchita articulado mural
duchita una función Arcana
flexible Latón 150 cm



- €
- 21
- 316,40
- 24
- 830,10
- 26
- 539,50
- 27
- 539,50
- 2A
- 539,50
- 74
- 440,60

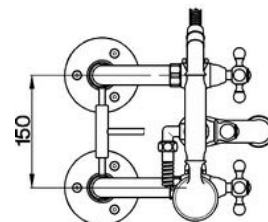
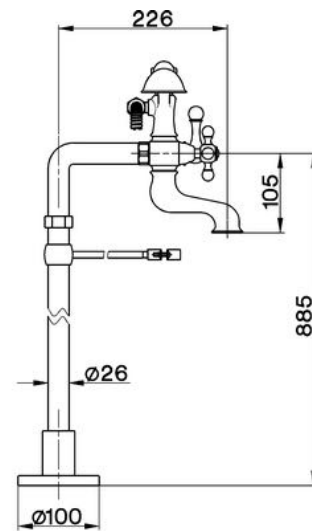
AC004200



Miscelatore vasca colonne pavimento
supporto doccetta su forcella
doccetta monogetto Arcana
flex Ottone 150 cm

Bath mixer, with floor column connections
handshower holder on cradle
Arcana one spray handshower
150 cm Brass Flexible Hose

Bañera sobre columnas de suelo
soporte duchita sobre horquilla
duchita una función Arcana
flexible Latón 150 cm



- €
- 21
- 913,30
- 24
- 1.703,40
- 26
- 1.329,60
- 27
- 1.329,60
- 2A
- 1.329,60
- 74
- 1.267,90

21
Cromo
Chrome
Cromo

24
Oro
Gold
Oro

26
Vecchio rame
Old Copper
Cobre Viejo

27
Vecchio Bronzo
Old Bronze
Bronce Viejo

2A
Nichel Satinato Spazzolato
Satin Brushed Nickel
Niquel Satinado Patinado

74
Cromo/Oro
Chrome/Gold
Cromo/Oro

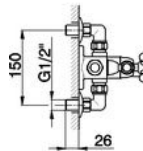
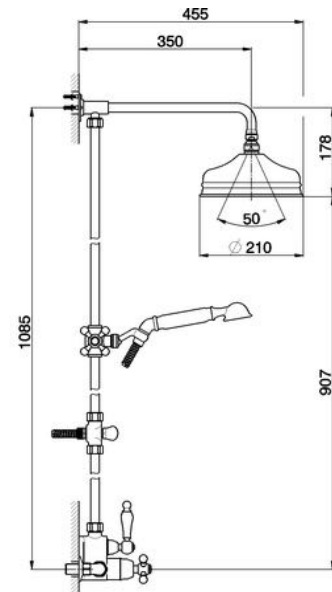
AC004060



Colonna doccia termostatica 2 funzioni
 deviatore 2 uscite
 colonna fissa
 supporto doccetta scorrevole
 doccetta monogetto Arcana D.53 mm in Ottone
 soffione tondo D.210 mm in Ottone
 flex Ottone 150 cm

Thermostatic shower column, 2-functions
 2 outlet diverter
 not adjustable riser column
 sliding handshower holder
 53 mm Brass Arcana one spray handshower
 D.210 mm Brass round showerhead
 150 cm Brass Flexible Hose

Columna termostática ducha 2 funciones
 desviador 2 salidas
 columna fija
 soporte duchita corredizo
 duchita una función Arcana Ø 53 mm de Latón
 rociador redondo Ø 210 mm de Latón
 flexible de Latón 150 cm



- €
- 21
- 1.047,40
- 24
- 1.962,50
- 26
- 1.989,50
- 27
- 1.989,50
- 2A
- 1.989,50
- 74
- 1.422,20

T
20

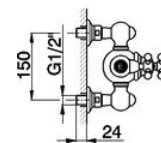
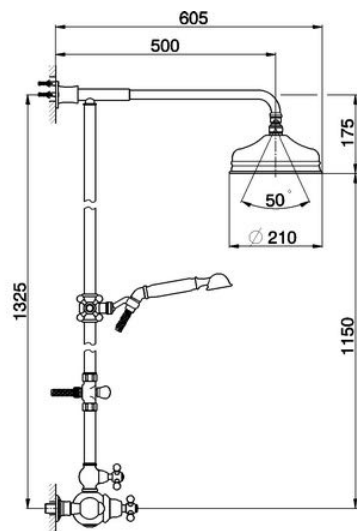
AC004070



Colonna doccia termostatica 2 funzioni
 deviatore 2 uscite
 colonna fissa
 supporto doccetta scorrevole
 doccetta monogetto Arcana D.53 mm in Ottone
 soffione tondo D.210 mm in Ottone
 flex Ottone 150 cm

Thermostatic shower column, 2-functions
 2 outlet diverter
 not adjustable riser column
 sliding handshower holder
 53 mm Brass Arcana one spray handshower
 D.210 mm Brass round showerhead
 150 cm Brass Flexible Hose

Columna termostática ducha 2 funciones
 desviador 2 salidas
 columna fija
 soporte duchita corredizo
 duchita una función Arcana Ø 53 mm de Latón
 rociador redondo Ø210 mm de Latón
 flexible de Latón 150 cm



- €
- 21
- 1.190,70
- 24
- 2.226,00
- 26
- 1.664,80
- 27
- 1.664,80
- 2A
- 1.664,80
- 74
- 1.488,40

T
20

21
Cromo
Chrome
Cromo

24
Oro
Gold
Oro

26
Vecchio rame
Old Copper
Cobre Viejo

27
Vecchio Bronzo
Old Bronze
Bronce Viejo

2A
Nichel Satinato Spazzolato
Satin Brushed Nickel
Niquel Satinado Patinado

74
Cromo/Oro
Chrome/Gold
Cromo/Oro

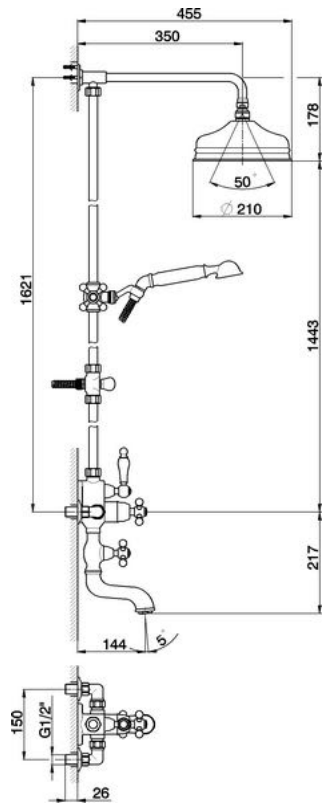
AC004130



Colonna vasca termostatica 3 funzioni
 deviatore 2 uscite
 colonna fissa
 2 rubinetti d'arresto
 doccetta monogetto Arcana D.53 mm in Ottone
 soffione tondo D.210 mm in Ottone
 flex Ottone 150 cm

Thermostatic shower column, 3-functions
 2 outlet diverter
 not adjustable riser column
 2 Stopvalves
 53 mm Brass Arcana one spray handshower
 D.210 mm Brass round showerhead
 150 cm Brass Flexible Hose

Columna termostática bañera 3 funciones
 desviador 2 salidas
 columna fija
 2 llaves de paso
 duchita una función Arcana Ø 53 mm de Latón
 rociador redondo Ø210 mm de Latón
 flexible de Latón 150 cm



T
20

- € 21
- 1.234,80
- 24
- 2.304,20
- 26
- 2.345,00
- 27
- 2.345,00
- 2A
- 2.345,00
- 74
- 1.675,80

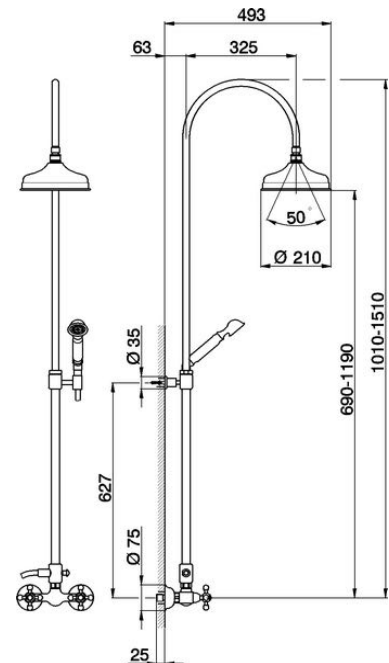
AC004051



Colonna miscelatore doccia 2 funzioni
 deviatore 2 uscite
 colonna telescopica
 con supporto doccetta fisso
 doccetta monogetto Arcana D.53 mm in Ottone
 soffione tondo D.210 mm in Ottone
 flex PVC 150 cm

Bath-shower, 2-functions
 2 outlet diverter
 adjustable riser column
 with not sliding handshower bracket
 53 mm Brass Arcana one spray handshower
 D.210 mm Brass round showerhead
 150 cm PVC Flexible Hose

Columna ducha 2 funciones
 desviador 2 salidas
 columna telescópica
 con soporte duchita fijo
 duchita una función Arcana Ø 53 mm de Latón
 rociador redondo Ø210 mm de Latón
 flexible PVC 150 cm



- € 21
- 617,40
- 24
- 937,10
- 26
- 864,40
- 27
- 864,40
- 2A
- 864,40
- 74
- 839,10

21
Cromo
Chrome
Cromo

24
Oro
Gold
Oro

26
Vecchio rame
Old Copper
Cobre Viejo

27
Vecchio Bronzo
Old Bronze
Bronce Viejo

2A
Nichel Satinato Spazzolato
Satin Brushed Nickel
Niquel Satinado Patinado

74
Cromo/Oro
Chrome/Gold
Cromo/Oro

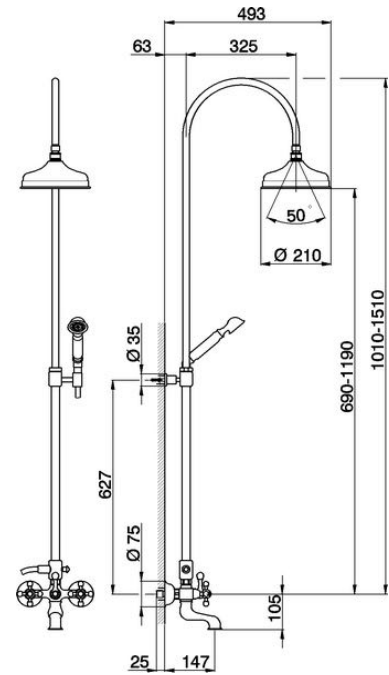
AC004151



Colonna miscelatore vasca 3 funzioni
 deviatore 2 uscite
 colonna telescopica
 supporto doccetta fisso
 doccetta monogetto Arcana D.53 mm in Ottone
 soffione tondo D.200 mm in Ottone
 flex Ottone 150 cm

Bath-shower mixer, 3-functions
 2 outlet diverter
 adjustable riser column
 not sliding shower bracket
 53 mm Brass Arcana one spray handshower
 200 mm Brass Round Head Shower
 150 cm Brass Flexible Hose

Columna bañera 3 funciones
 desviador 2 salidas
 columna telescópica
 soporte duchita fijo
 duchita una función Arcana Ø53 mm de Latón
 rociador redondo Ø 200 mm de Latón
 flexible de Latón 150 cm



- €
- 21
- 705,60
- 24
- 1.318,60
- 26
- 1.157,60
- 27
- 987,80
- 2A
- 1.157,60
- 74
- 959,20

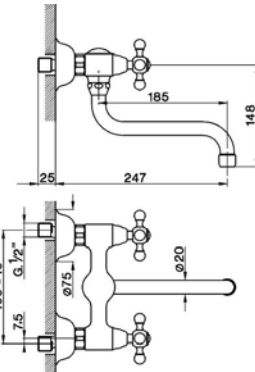
AC000400



Miscelatore lavello a parete
 bocca girevole

Exposed sink mixer
 swivel spout

Fregadero de pared
 caño giratorio



- €
- 21
- 171,70
- 24
- 342,50
- 26
- 283,80
- 27
- 283,80
- 2A
- 232,70
- 74
- 257,50

21
 Cromo
 Chrome
 Cromo

24
 Oro
 Gold
 Oro

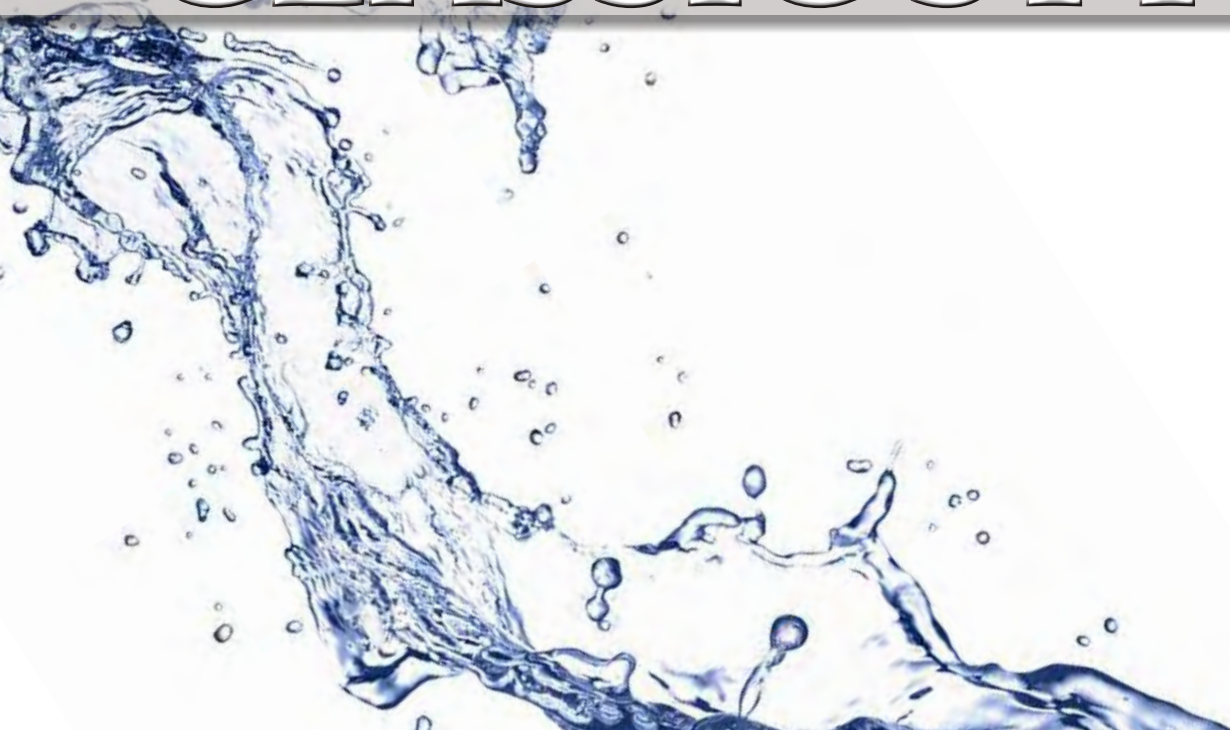
26
 Vecchio rame
 Old Copper
 Cobre Viejo

27
 Vecchio Bronzo
 Old Bronze
 Bronce Viejo

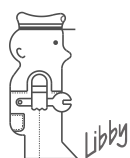
2A
 Nichel Satinato Spazzolato
 Satin Brushed Nickel
 Niquel Satinado Patinado

74
 Cromo/Oro
 Chrome/Gold
 Cromo/Oro

CLASSIC STYLE



ARCANA TOSCANA



cisal
RUBINETTERIA



VITONE CERAMICO DA 1/2" GARANTITO.

Il vitone ceramico CISAL, con rotazione di 90°, è stato realizzato rispettando le norme più importanti nel settore: NF-Francesi e DIN-Tedesche. Un preciso accoppiamento dei vari componenti, dischi ceramici curati nella finitura superficiale e lubrificati con grassi particolari, garantiscono una perfetta morbidezza di funzionamento.

GUARANTEED 1/2" CERAMIC HEADVALVE.

Cisal's ceramic headvalve, with 90° rotation, has been realized in full respect of the most important standards in this field: French NF and German DIN's standards. A precise coupling of all components and ceramic disks, which are controlled on surface finishings and lubricated with special greases, guarantee a perfect and smooth functioning.

TÊTE CERAMIQUE 1/2" GARANTIE.

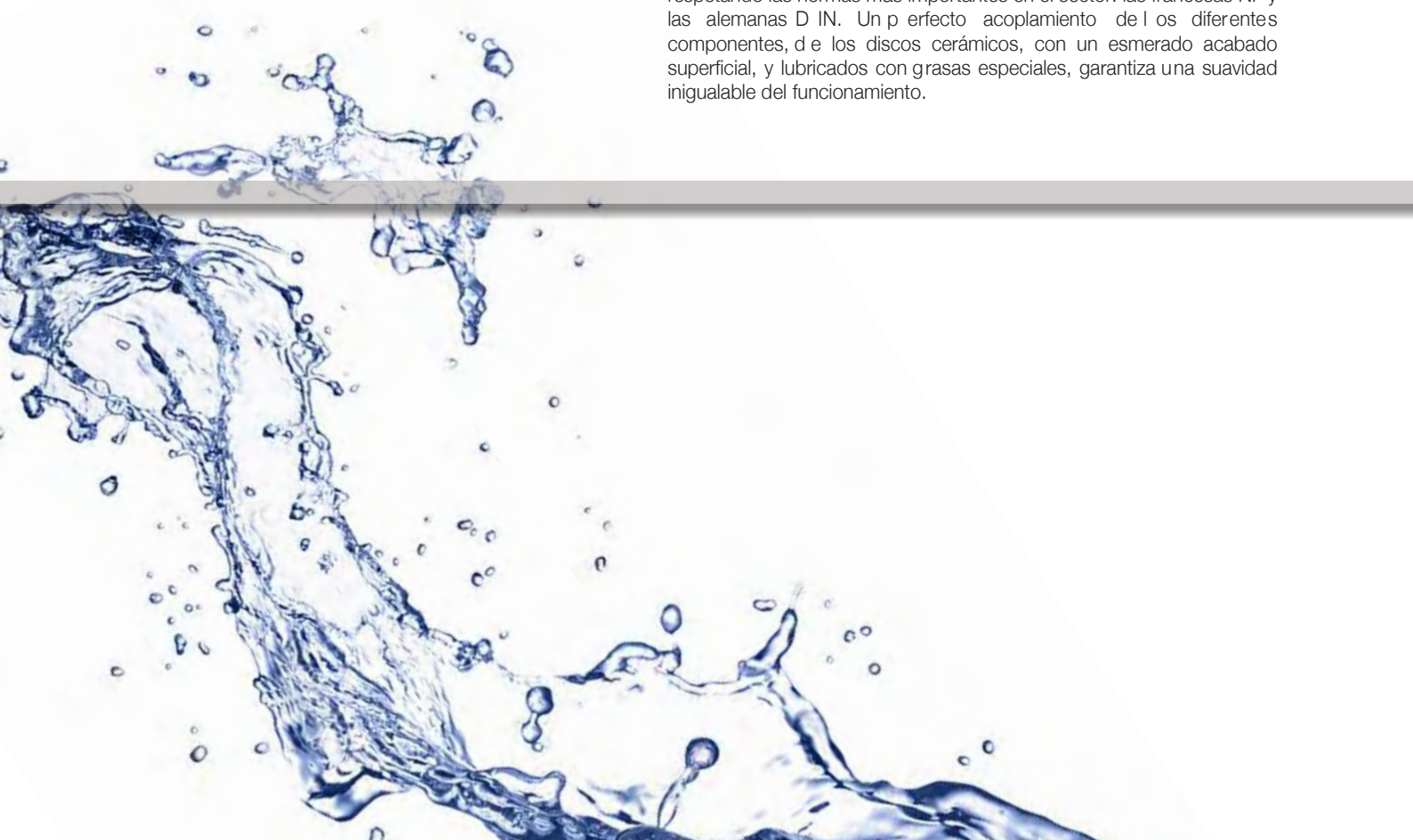
La tête céramique Cisal, avec rotation de 90°, a été réalisée en respectant les normes NF-Françaises, DIN-Allemandes. Un montage précis des divers composants: disques céramiques, dont le polissage est très soigné, et lubrifiés au montage avec des graisses particulières garantissent une parfaite souplesse de fonctionnement.

KERAMIKOBerteil - GARANTIERT -

Gemäß der deutschen und der französischen Norm wurde dieses Oberteil, mit einem Schwenkbereich von 90 Grad entwickelt. Eine spezielle Fettschicht garantiert die Leichtgängigkeit und eine präzise Bedienung.

MONTURA CERÁMICA DE 1/2" GARANTIZADA.

La montura cerámica CISAL, con rotación de 90°, se ha realizado respetando las normas más importantes en el sector: las francesas NF y las alemanas DIN. Un perfecto acoplamiento de los diferentes componentes, de los discos cerámicos, con un esmerado acabado superficial, y lubricados con grasas especiales, garantiza una suavidad inigualable del funcionamiento.



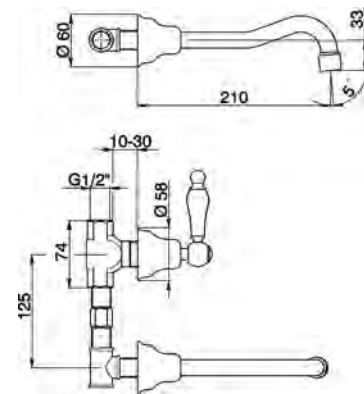
TS003510



Miscelatore lavabo 3 fori a parete senza scarico automatico

Washbasin 3-holes mixer without automatic pop-up waste

Lavabo 3 agujeros de pared sin desagüe automático



- € 21
- 286,70
- 24
- 573,50
- 26
- 419,00
- 27
- 419,00
- 74
- 352,80

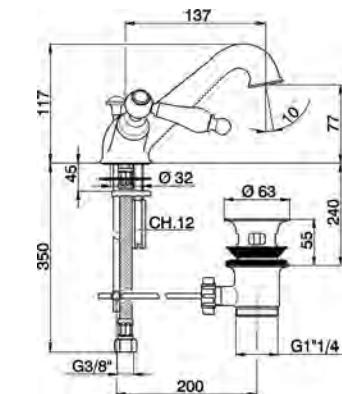
TS000510



Miscelatore lavabo con scarico automatico 1"1/4 flex inox G.3/8"

Washbasin mixer with automatic 1"1/4 automatic pop-up waste G.3/8" stainless steel flexible hoses

Lavabo con desagüe automático 1"1/4 latiguillos acero G.3/8"



- € 21
- 219,50
- 24
- 439,00
- 26
- 329,70
- 27
- 329,70
- 2A
- 329,70
- 74
- 276,80

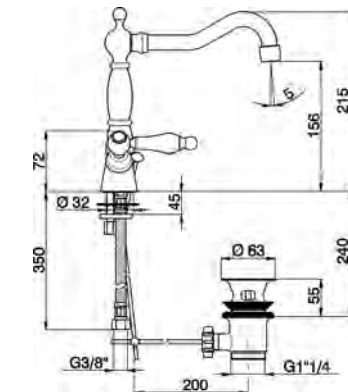
TS000521



Miscelatore lavabo con scarico automatico 1"1/4 flex inox G.3/8"

Washbasin mixer with automatic 1"1/4 automatic pop-up waste G.3/8" stainless steel flexible hoses

Lavabo con desagüe automático 1"1/4 latiguillos acero G.3/8"



- € 21
- 219,50
- 24
- 439,00
- 26
- 329,70
- 27
- 329,70
- 2A
- 329,70
- 74
- 276,80

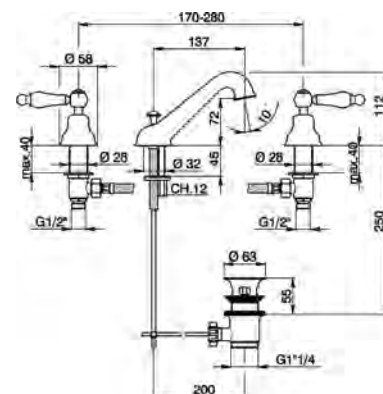
TS001020



Miscelatore lavabo 3 fori con scarico automatico 1"1/4

Washbasin 3-holes mixer with automatic 1"1/4 automatic pop-up waste

Lavabo 3 agujeros con desagüe automático 1"1/4



- € 21
- 269,00
- 24
- 538,00
- 26
- 396,90
- 27
- 396,90
- 2A
- 396,90
- 74
- 330,80

21
Cromo
Chrome
Cromo

24
Oro
Gold
Oro

26
Vecchio rame
Old Copper
Cobre Viejo

27
Vecchio Bronzo
Old Bronze
Bronze Viejo

2A
Nichel Satinato Spazzolato
Satin Brushed Nickel
Niquel Satinado Patinado

74
Cromo/Oro
Chrome/Gold
Cromo/Oro

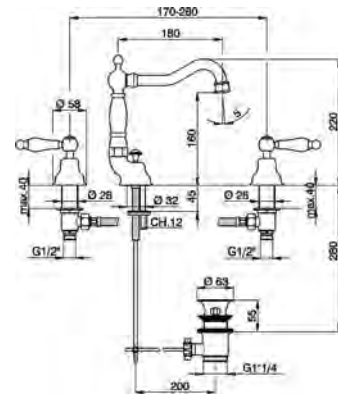
TS001080



Miscelatore lavabo 3 fori
con scarico automatico 1"1/4

Washbasin 3-holes mixer
with automatic 1"1/4 automatic pop-up waste

Lavabo 3 agujeros
con desagüe automático 1"1/4



- €
- 21
- 269,00
- 24
- 538,00
- 26
- 396,90
- 27
- 396,90
- 2A
- 396,90
- 74
- 330,80

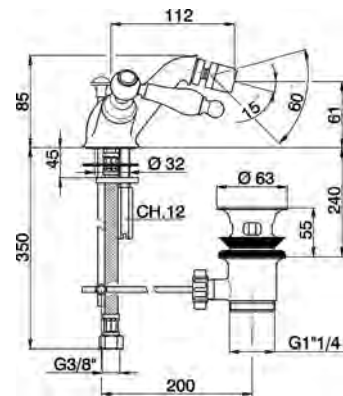
TS000550



Miscelatore bidet
con scarico automatico 1"1/4
flex inox G.3/8"

Bidet mixer
with automatic 1"1/4 automatic pop-up waste
G.3/8" stainless steel flexible hoses

Bidé
con desagüe automático 1"1/4
latiguillos acero G.3/8"



- €
- 21
- 219,50
- 24
- 439,00
- 26
- 329,70
- 27
- 329,70
- 2A
- 329,70
- 74
- 276,80

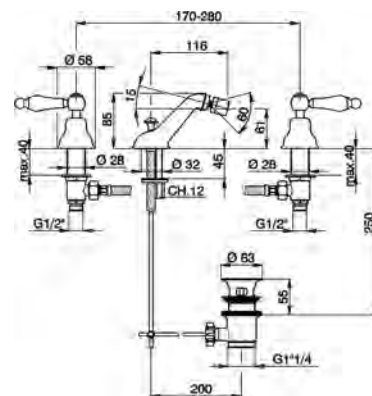
TS001220



Miscelatore bidet 3 fori
con scarico automatico 1"1/4
flex inox 1/2" F

Bidet 3-holes mixer
with automatic 1"1/4 automatic pop-up waste
1/2" F stainless steel flexible hoses

Bidé 3 agujeros
con desagüe automático 1"1/4
latiguillos acero 1/2" F



- €
- 21
- 269,00
- 24
- 538,00
- 26
- 396,90
- 27
- 396,90
- 2A
- 396,90
- 74
- 330,80

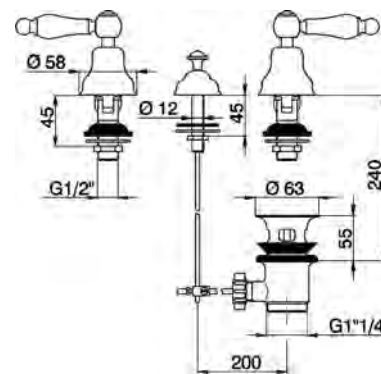
TS001210



Combinazione bidet 3 fori
con scarico automatico 1"1/4
senza bocca

Bidet 3-holes mixer
with automatic 1"1/4 automatic pop-up waste
without spout

Combinación bidé 3 agujeros
con desagüe automático 1"1/4
sin caño



- €
- 21
- 180,80
- 24
- 361,00
- 26
- 285,60
- 27
- 285,60
- 2A
- 285,60
- 74
- 224,90

TS007280



Parte esterna termostatico doccia incasso 1 uscita
rubinetto d'arresto
senza parte incasso
per art. ZA007281

Exposed part for 1-outlet con.thermo.shower valve
stopvalve
without concealed part
for items ZA007281

Parte externa termostático ducha emp. 1 salida
llave de paso
sin parte empotrada
para art. ZA007281

€
21
168,00
24
412,70
26
394,80
2A
394,80

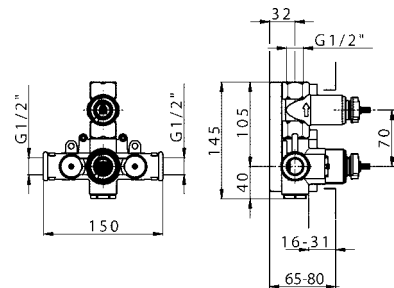
ZA007281



Parte incasso termostatico doccia 1 uscita
rubinetto d'arresto con uscita 1/2"
senza parte esterna

1-outlet Concealed thermostatic shower valve
Stopvalve with 1/2" outlet
without trim kit

Parte empotrada termostático ducha 1 salida
llave de paso con salida 1/2"
sin parte externa



€
04
218,40

TS018100



Parte esterna termostatico doccia incasso 2 uscite
con devistop 2 uscite
senza parte incasso
per art. ZA018101

Exposed part for con.thermo.shower valve, 2-outlet
with 2 outlet devistop
without concealed part
for item ZA018101

Parte externa termostático ducha emp. 2 salidas
con devistop 2 salidas
sin parte empotrada
para art. ZA018101

€
21
168,00
24
412,70
26
394,80
2A
394,80

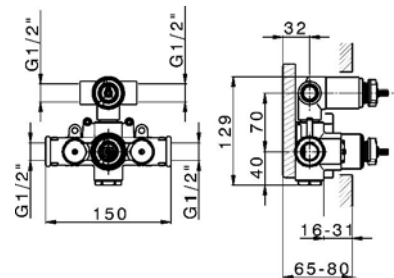
ZA018101



Parte incasso termostatico doccia 2 uscite
con devistop 2 uscite 1/2"
senza parte esterna

Concealed thermostatic shower valve, 2-outlets
with 1/2" 2 outlet devistop cartridge
without trim kit

Parte empotrada termostático ducha 2 salidas
con devistop 2 salidas 1/2"
sin parte externa



€
04
269,90

T
20



04
Senza finitura
Without finishing
Sin acabado

21
Cromo
Chrome
Cromo

24
Oro
Gold
Oro

26
Vecchio rame
Old Copper
Cobre Viejo

2A
Nichel Satinato Spazzolato
Satin Brushed Nickel
Niquel Satinado Patinado

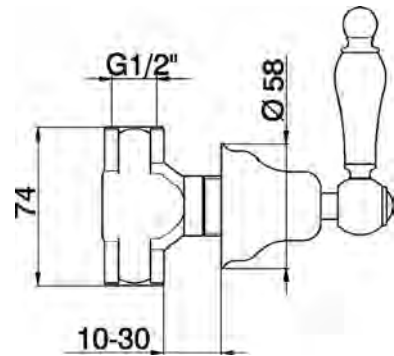
TS000312



Rubinetto d'arresto incasso
per acqua calda
uscita 1/2" F

Concealed stop valve
for hot water
1/2" F outlet

Llave de paso empotrada
para agua caliente
salida 1/2" F



- €
- 21
- 80,50
- 24
- 161,00
- 26
- 115,80
- 27
- 115,80
- 2A
- 115,80
- 74
- 97,00

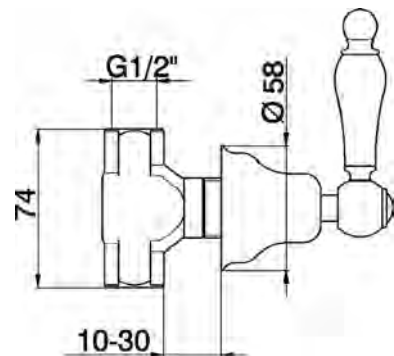
TS000310



Rubinetto d'arresto incasso
per acqua fredda
uscita 1/2" F

Concealed stop valve
for cold water
1/2" F outlet

Llave de paso empotrada
para agua fría
salida 1/2" F



- €
- 21
- 80,50
- 24
- 161,00
- 26
- 115,80
- 27
- 115,80
- 2A
- 115,80
- 74
- 97,00

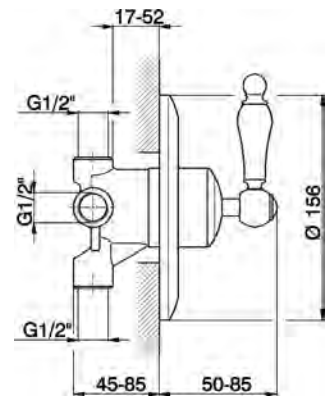
TS000270



Deviatore incasso 3 uscite
uscite 1/2" F

Concealed 3-outlets diverter
1/2" F outlets

Desviador empotrado 3 salidas
salida 1/2" F



- €
- 21
- 237,10
- 24
- 432,20
- 26
- 350,60
- 27
- 350,60
- 2A
- 350,60
- 74
- 291,10

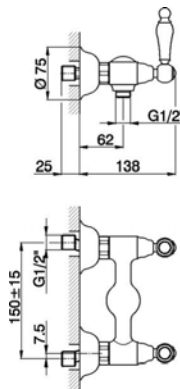
TS000441



Miscelatore doccia
senza completo doccia
attacco per flessibile 1/2" M

Shower mixer
without shower set
1/2" M flexible connection

Ducha
sin conjunto ducha
conexión para flexible 1/2" M



- €
- 21
- 177,60
- 24
- 355,20
- 26
- 273,40
- 27
- 273,40
- 2A
- 273,40
- 74
- 227,10

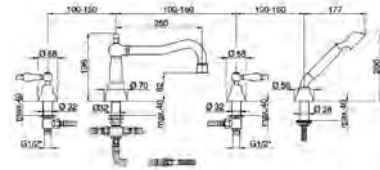
TS000264



Miscelatore bordo vasca 4 fori
deviatore 2 uscite
doccetta monogetto Toscana
flex Ottone 175 cm

Deck-mounted 4-hole bath mixer
2 outlet diverter
Toscana one spray handshower
175 cm Brass flexible hose

Borde bañera 4 agujeros
desviador 2 salidas
duchita una función Toscana
flexible de Latón 175 cm



- €
- 21
- 731,00
- 24
- 1.462,00
- 26
- 1.017,70
- 27
- 1.017,70
- 2A
- 1.017,70
- 74
- 824,70

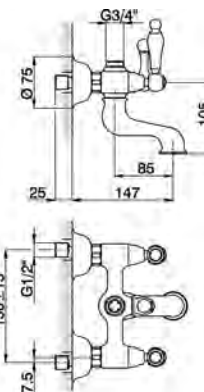
TS000130



Miscelatore vasca
senza completo doccia
attacco per flessibile 3/4" M

Bath mixer
without shower set
3/4" M flexible connection

Bañera
sin conjunto ducha
conexión para flexible 3/4"M



- €
- 21
- 212,80
- 24
- 425,60
- 26
- 349,50
- 27
- 349,50
- 2A
- 349,50
- 74
- 288,90

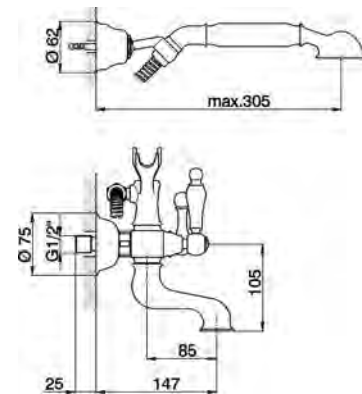
TS000120



Miscelatore vasca completo
supporto doccetta snodato murale
doccetta monogetto Toscana
flex Ottone 150 cm

Bath mixer, full equipment
wall mounted adjustable handshower bracket
Toscana one spray handshower
150 cm Brass Flexible Hose

Bañera con duplex
soporte duchita articulado mural
duchita una función Toscana
flexible de Latón 150 cm



- €
- 21
- 379,30
- 24
- 758,60
- 26
- 603,10
- 27
- 603,10
- 2A
- 603,10
- 74
- 503,90

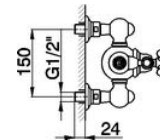
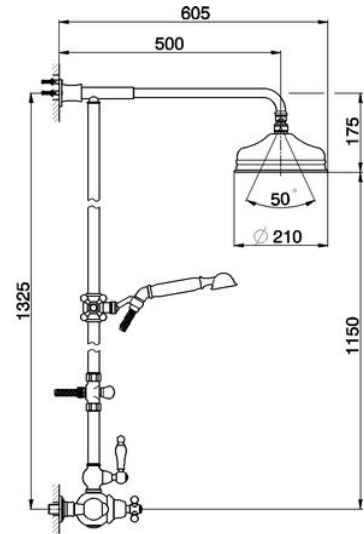
TS004070



Colonna doccia termostatica 2 funzioni
 deviatore 2 uscite
 colonna fissa
 supporto doccetta scorrevole
 doccetta monogetto Toscana
 soffione tondo D.200 mm in Ottone
 flex Ottone 150 cm

Thermostatic shower column, 2-functions
 2 outlet diverter
 not adjustable riser column
 sliding handshower holder
 Toscana one spray handshower
 200 mm Brass Round Head Shower
 150 cm Brass Flexible Hose

Columna termostática ducha 2 funciones
 desviador 2 salidas
 columna fija
 soporte duchita corredizo
 duchita una función Toscana
 rociador redondo Ø 200 mm de Latón
 flexible de Latón 150 cm



T
20

- €
- 21
- 1.242,60
- 24
- 2.226,00
- 26
- 1.716,60
- 27
- 1.716,60
- 2A
- 1.716,60
- 74
- 1.540,20

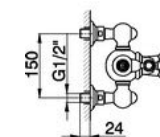
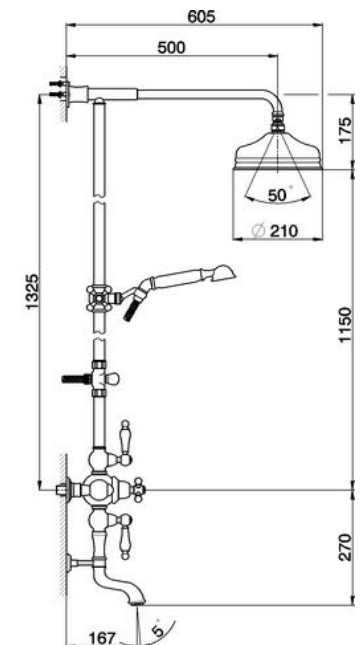
TS004140



Colonna vasca termostatica 3 funzioni
 deviatore 2 uscite
 colonna fissa
 2 rubinetti d'arresto
 doccetta monogetto Toscana
 soffione tondo D.200 mm in Ottone
 flex Ottone 150 cm

Thermostatic shower column, 3-functions
 2 outlet diverter
 not adjustable riser column
 2 Stopvalves
 Toscana one spray handshower
 200 mm Brass Round Head Shower
 150 cm Brass Flexible Hose

Columna termostática bañera 3 funciones
 desviador 2 salidas
 columna fija
 2 llaves de paso
 duchita una función Toscana
 rociador redondo Ø 200 mm de Latón
 flexible de Latón 150 cm



T
20

- €
- 21
- 1.474,10
- 24
- 2.948,00
- 26
- 2.036,40
- 27
- 2.036,40
- 2A
- 2.036,40
- 74
- 1.826,90

21
Cromo
Chrome
Cromo

24
Oro
Gold
Oro

26
Vecchio rame
Old Copper
Cobre Viejo

27
Vecchio Bronzo
Old Bronze
Bronce Viejo

2A
Nichel Satinato Spazzolato
Satin Brushed Nickel
Niquel Satinado Patinado

74
Cromo/Oro
Chrome/Gold
Cromo/Oro

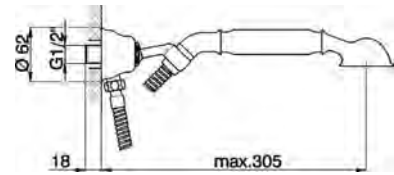
TS003040



Completo doccia duplex con presa acqua
supporto doccetta snodato murale
doccetta monogetto Toscana
flex Ottone 120 cm

Shower set with wall elbow
wall mounted swivel handshower holder
Toscana one spray handshower
Brass 120 cm flexible hose

Conjunto ducha duplex con toma de agua
soporte duchita articulado mural
duchita una función Toscana
flexible Latón 120 cm



€
21
131,30
24
270,20
26
167,60
27
167,60
2A
167,60
74
197,00

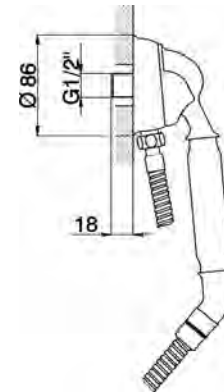
TS003030



Completo doccia con presa acqua
supporto doccetta murale
doccetta monogetto Toscana
flex Ottone 120 cm

Shower set with wall elbow
wall mounted handshower holder
Toscana one spray handshower
Brass 120 cm flexible hose

Conjunto ducha con toma de agua
soporte duchita mural
duchita una función Toscana
flexible Latón 120 cm



€
21
144,50
24
233,70
26
209,50
27
209,50
2A
209,50
74
216,70

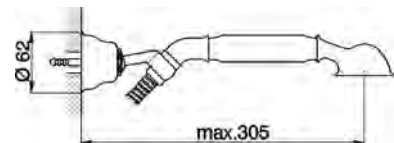
TS003050



Completo doccia duplex
supporto doccetta snodato murale
doccetta monogetto Toscana
flex Ottone 120 cm

Shower set
wall mounted swivel handshower holder
Toscana one spray handshower
Brass 120 cm flexible hose

Conjunto ducha duplex
soporte duchita articulado mural
duchita una función Toscana
flexible Latón 120 cm



€
21
116,90
24
259,10
26
161,00
27
161,00
2A
161,00
74
175,40

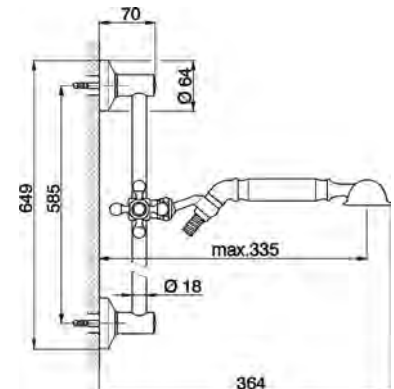
TS003112



Completo doccia saliscendi
asta con supporto scorrevole
doccetta monogetto Toscana
flex Ottone 150 cm

Shower set
shower bar with sliding bracket
Toscana one spray handshower
150 cm Brass Flexible Hose

Conjunto ducha barra corrediza
barra con soporte corrediza
duchita una función Toscana
flexible de Latón 150 cm



€
21
186,40
24
431,10
26
256,90
27
256,90
2A
256,90
74
250,00

21
Cromo
Chrome
Cromo

24
Oro
Gold
Oro

26
Vecchio rame
Old Copper
Cobre Viejo

27
Vecchio Bronzo
Old Bronze
Bronce Viejo

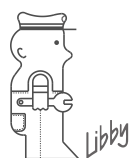
2A
Nichel Satinato Spazzolato
Satin Brushed Nickel
Niquel Satinado Patinado

74
Cromo/Oro
Chrome/Gold
Cromo/Oro

CLASSIC STYLE



ARCANA AMERICA



cisal
RUBINETTERIA



VITONE CERAMICO DA 1/2" GARANTITO.

Il vitone ceramico CISAL, con rotazione di 90°, è stato realizzato rispettando le norme più importanti nel settore: NF-Francesi e DIN-Tedesche. Un preciso accoppiamento dei vari componenti, dischi ceramici curati nella finitura superficiale e lubrificati con grassi particolari, garantiscono una perfetta morbidezza di funzionamento.

GUARANTEED 1/2" CERAMIC HEADVALVE.

Cisal's ceramic headvalve, with 90° rotation, has been realized in full respect of the most important standards in this field: French NF and German DIN's standards. A precise coupling of all components and ceramic disks, which are controlled on surface finishings and lubricated with special greases, guarantee a perfect and smooth functioning.

TÊTE CERAMIQUE 1/2" GARANTIE.

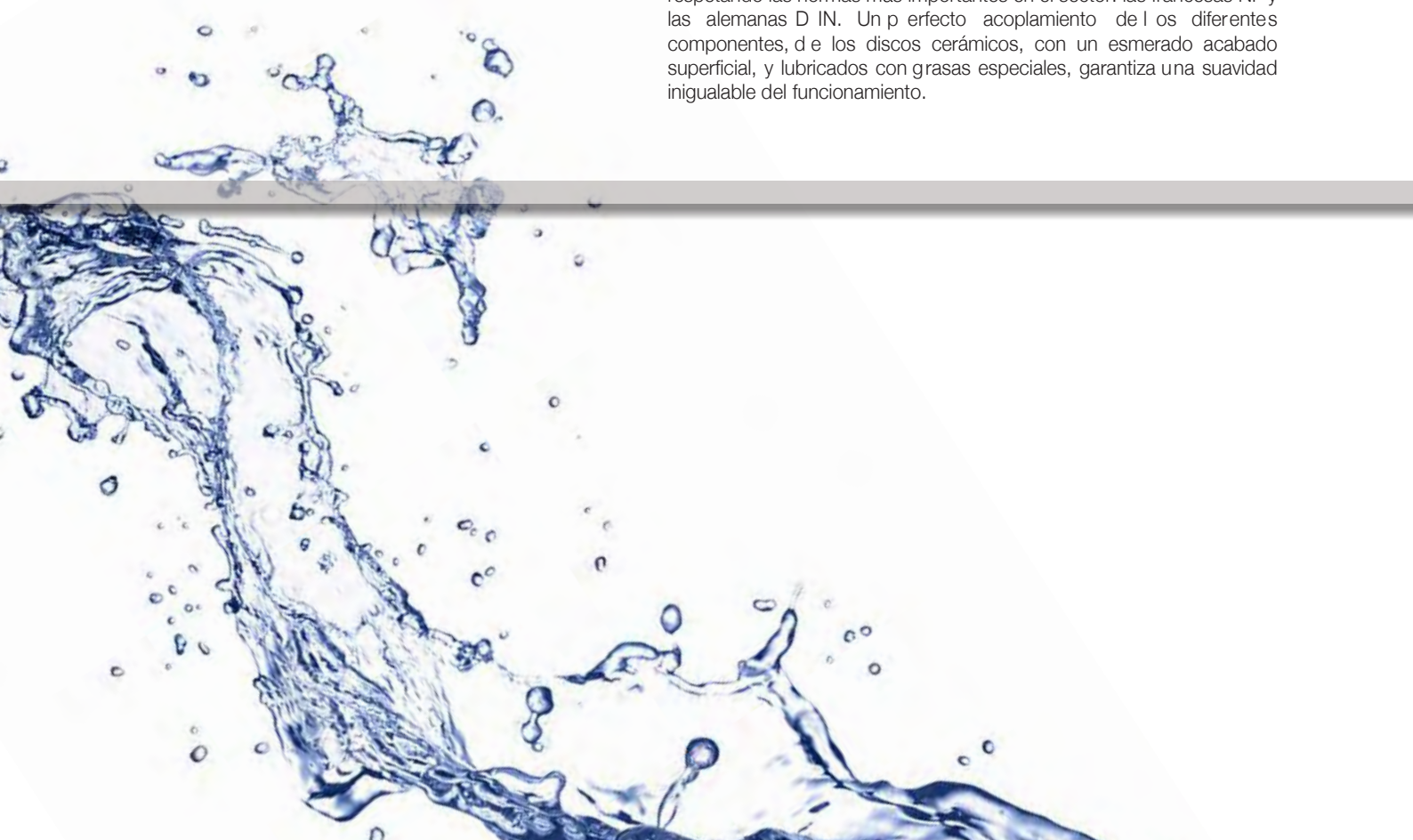
La tête céramique Cisol, avec rotation de 90°, a été réalisée en respectant les normes NF-Françaises, DIN-Allemandes. Un montage précis des divers composants: disques céramiques, dont le polissage est très soigné, et lubrifiés au montage avec des graisses particulières garantissent une parfaite souplesse de fonctionnement.

KERAMIKOBerteil - GARANTIERT -

Gemäß der deutschen und der französischen Norm wurde dieses Oberteil, mit einem Schwenkbereich von 90 Grad entwickelt. Eine spezielle Fettschicht garantiert die Leichtgängigkeit und eine präzise Bedienung.

MONTURA CERÁMICA DE 1/2" GARANTIZADA.

La montura cerámica C ISAL, con rotación de 90°, se ha realizado respetando las normas más importantes en el sector: las francesas NF y las alemanas DIN. Un perfecto acoplamiento de los diferentes componentes, de los discos cerámicos, con un esmerado acabado superficial, y lubricados con grasas especiales, garantiza una suavidad inigualable del funcionamiento.



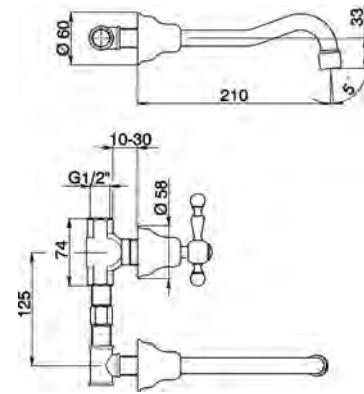
AA003510



Miscelatore lavabo 3 fori a parete senza scarico automatico

3 hole washbasin mixer without automatic pop-up waste

Lavabo 3 agujeros de pared sin desagüe automático



- €
- 21
- 264,60
- 24
- 529,00
- 26
- 396,90
- 27
- 396,90
- 2A
- 396,90
- 74
- 330,80

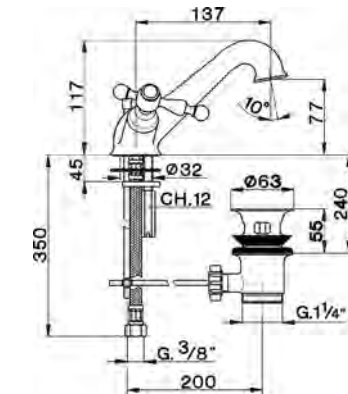
AA000510



Miscelatore lavabo con scarico automatico 1"1/4 flex inox G.3/8"

Washbasin mixer with automatic 1"1/4 automatic pop-up waste G.3/8" stainless steel flexible hoses

Lavabo con desagüe automático 1"1/4 latiguillos acero G.3/8"



- €
- 21
- 197,30
- 24
- 394,60
- 26
- 306,90
- 27
- 306,90
- 2A
- 306,90
- 74
- 254,30

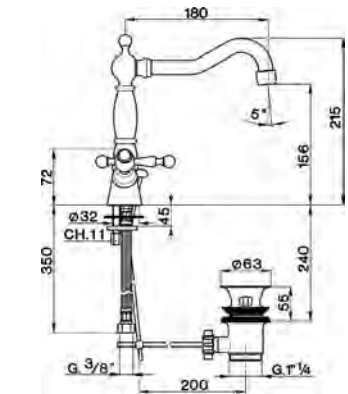
AA000521



Miscelatore lavabo con scarico automatico 1"1/4 flex inox G.3/8"

Washbasin mixer with automatic 1"1/4 automatic pop-up waste G.3/8" stainless steel flexible hoses

Lavabo con desagüe automático 1"1/4 latiguillos acero G.3/8"



- €
- 21
- 197,30
- 24
- 394,60
- 26
- 306,90
- 27
- 306,90
- 2A
- 306,90
- 74
- 254,30

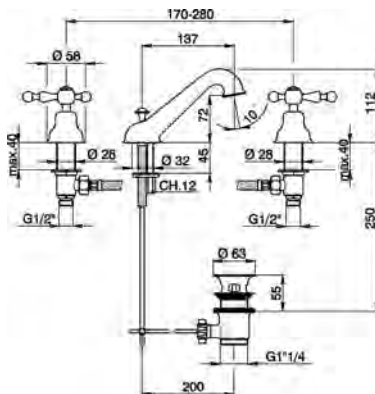
AA001020



Miscelatore lavabo 3 fori con scarico automatico 1"1/4

3 hole washbasin mixer with automatic 1"1/4 automatic pop-up waste

Lavabo 3 agujeros con desagüe automático 1"1/4



- €
- 21
- 246,00
- 24
- 492,00
- 26
- 374,00
- 27
- 374,40
- 2A
- 374,00
- 74
- 308,30

21
Cromo
Chrome
Cromo

24
Oro
Gold
Oro

26
Vecchio rame
Old Copper
Cobre Viejo

27
Vecchio Bronzo
Old Bronze
Bronce Viejo

2A
Nichel Satinato Spazzolato
Satin Brushed Nickel
Niquel Satinado Patinado

74
Cromo/Oro
Chrome/Gold
Cromo/Oro

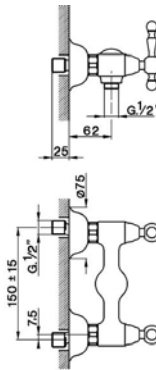
AA000441



Miscelatore doccia
senza completo doccia
attacco per flessibile 1/2" M

Shower mixer
without shower set
1/2" M flexible connection

Ducha
sin conjunto ducha
conexión para flexible 1/2" M



- €
- 21
- 155,50
- 24
- 311,00
- 26
- 251,40
- 27
- 251,40
- 2A
- 251,40
- 74
- 204,10

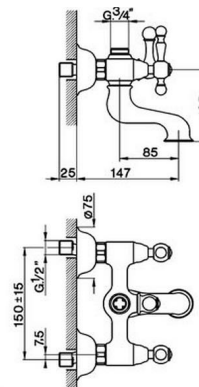
AA000130



Miscelatore vasca
senza completo doccia
attacco per flessibile 1/2" M

Bath mixer
without shower set
1/2" M flexible connection

Bañera
sin conjunto ducha
conexión para flexible 1/2" M



- €
- 21
- 190,70
- 26
- 327,10
- 27
- 327,10
- 2A
- 327,10
- 74
- 266,30

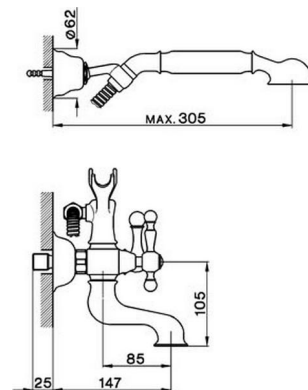
AA000120



Miscelatore vasca completo
supporto doccetta snodato murale
doccetta monogetto Arcana
flex Ottone 150 cm

Bath mixer, full equipment
wall mounted adjustable handshower bracket
Arcana one spray handshower
150 cm Brass Flexible Hose

Bañera con duplex
soporte duchita articulado mural
duchita una función Arcana
flexible Latón 150 cm



- €
- 21
- 316,40
- 24
- 632,80
- 26
- 539,80
- 27
- 539,50
- 2A
- 539,80
- 74
- 440,60

21
Cromo
Chrome
Cromo

24
Oro
Gold
Oro

26
Vecchio rame
Old Copper
Cobre Viejo

27
Vecchio Bronzo
Old Bronze
Bronze Viejo

2A
Nichel Satinato Spazzolato
Satin Brushed Nickel
Niquel Satinado Patinado

74
Cromo/Oro
Chrome/Gold
Cromo/Oro

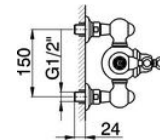
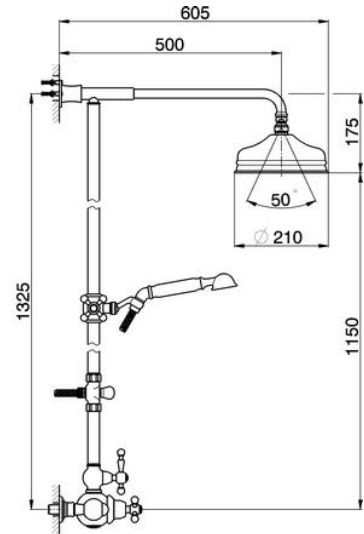
AA004070



Colonna doccia termostatica 2 funzioni
 deviatore 2 uscite
 colonna fissa
 supporto doccetta scorrevole
 doccetta monogetto Arcana D.53 mm in Ottone
 soffione tondo D.210 mm in Ottone
 flex Ottone 150 cm

Thermostatic shower column, 2-functions
 2 outlet diverter
 not adjustable riser column
 sliding handshower holder
 53 mm Brass Arcana one spray handshower
 D.210 mm Brass round showerhead
 150 cm Brass Flexible Hose

Columna termostática ducha 2 funciones
 desviador 2 salidas
 columna fija
 soporte duchita corredizo
 duchita una función Arcana Ø 53 mm de Latón
 rociador redondo Ø 210 mm de Latón
 flexible Latón 150 cm



T
20

- €
- 21
- 1.190,70
- 24
- 2.381,50
- 26
- 1.664,80
- 27
- 1.664,80
- 2A
- 1.664,80
- 74
- 1.488,40

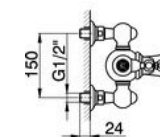
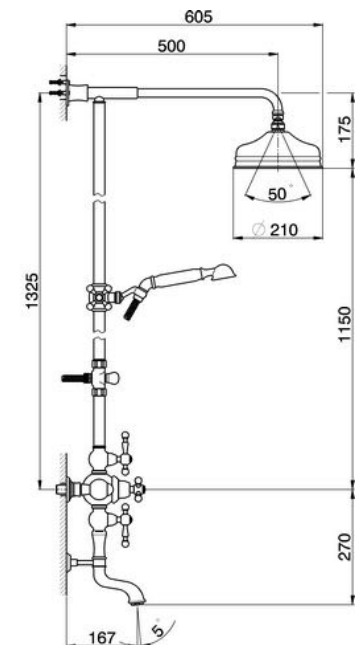
AA004140



Colonna vasca termostatica 3 funzioni
 deviatore 2 uscite
 colonna fissa
 2 rubinetti d'arresto
 supporto doccetta scorrevole
 doccetta monogetto Classica D.53 mm in Ottone
 soffione tondo D.210 mm in Ottone
 flex ottone 150 cm

Thermostatic shower column, 3-functions
 2 outlet diverter
 not adjustable riser column
 2 Stopvalves
 sliding handshower holder
 classic D.53 mm Brass one spray handshower
 D.210 mm Brass round showerhead
 150 cm Brass Flexible Hose

Columna termostática bañera 3 funciones
 desviador 2 salidas
 columna fija
 2 llaves de paso
 soporte duchita corredizo
 duchita una función clásica Ø 53 mm de Latón
 rociador redondo Ø210 mm de Latón
 flexible Latón 150 cm



T
20

- €
- 21
- 1.411,20
- 24
- 2.822,50
- 26
- 1.973,50
- 27
- 1.973,50
- 2A
- 1.973,50
- 74
- 1.764,00

21
Cromo
Chrome
Cromo

24
Oro
Gold
Oro

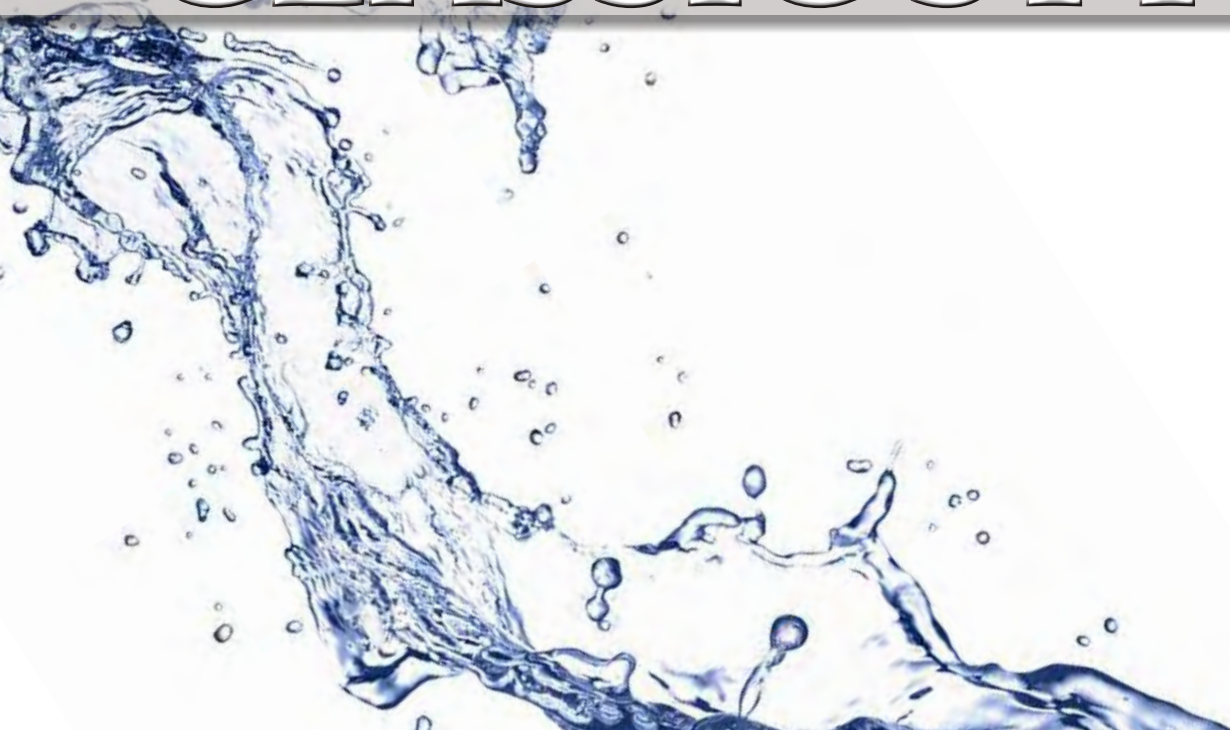
26
Vecchio rame
Old Copper
Cobre Viejo

27
Vecchio Bronzo
Old Bronze
Bronce Viejo

2A
Nichel Satinato Spazzolato
Satin Brushed Nickel
Niquel Satinado Patinado

74
Cromo/Oro
Chrome/Gold
Cromo/Oro

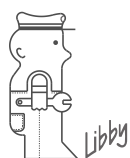
CLASSIC STYLE



ARCANA PLAZA



Realizzato con cristalli Swarovski® - Made with Swarovski® elements
Fabricado con cristales Swarovski® - Réalisé avec des cristaux Swarovski®
Besteht aus Swarovski® Kristallen



cisal
RUBINETTERIA



VITONE CERAMICO DA 1/2" GARANTITO.

Il vitone ceramico CISAL, con rotazione di 90°, è stato realizzato rispettando le norme più importanti nel settore: NF-Francesi e DIN-Tedesche. Un preciso accoppiamento dei vari componenti, dischi ceramici curati nella finitura superficiale e lubrificati con grassi particolari, garantiscono una perfetta morbidezza di funzionamento.

GUARANTEED 1/2" CERAMIC HEADVALVE.

Cisal's ceramic headvalve, with 90° rotation, has been realized in full respect of the most important standards in this field: French NF and German DIN's standards. A precise coupling of all components and ceramic disks, which are controlled on surface finishings and lubricated with special greases, guarantee a perfect and smooth functioning.

TÊTE CERAMIQUE 1/2" GARANTIE.

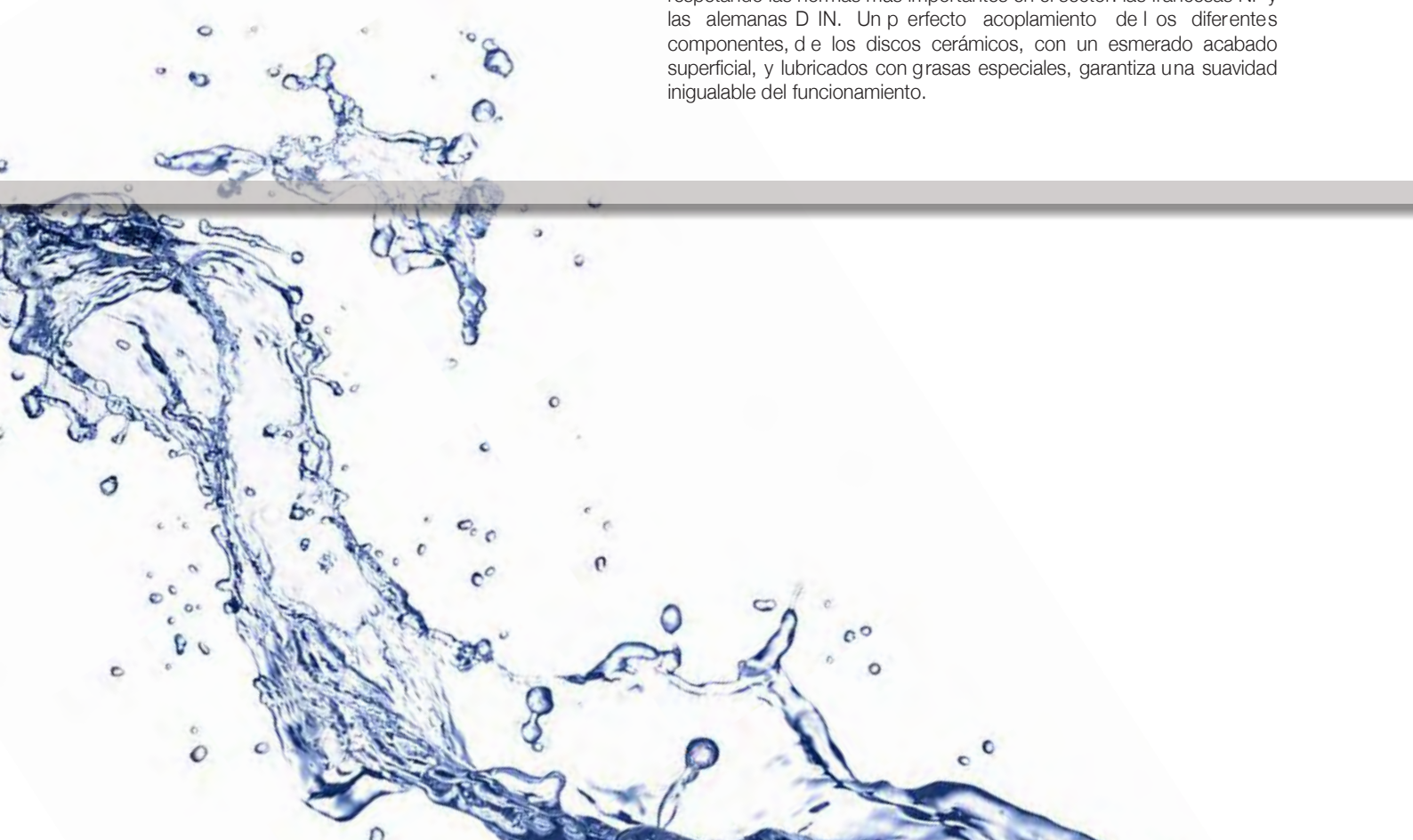
La tête céramique Cisal, avec rotation de 90°, a été réalisée en respectant les normes NF-Françaises, DIN-Allemandes. Un montage précis des divers composants: disques céramiques, dont le polissage est très soigné, et lubrifiés au montage avec des graisses particulières garantissent une parfaite souplesse de fonctionnement.

KERAMIKOBerteil - GARANTIERT -

Gemäß der deutschen und der französischen Norm wurde dieses Oberteil, mit einem Schwenkbereich von 90 Grad entwickelt. Eine spezielle Fettschicht garantiert die Leichtgängigkeit und eine präzise Bedienung.

MONTURA CERÁMICA DE 1/2" GARANTIZADA.

La montura cerámica CISAL, con rotación de 90°, se ha realizado respetando las normas más importantes en el sector: las francesas NF y las alemanas DIN. Un perfecto acoplamiento de los diferentes componentes, de los discos cerámicos, con un esmerado acabado superficial, y lubricados con grasas especiales, garantiza una suavidad inigualable del funcionamiento.



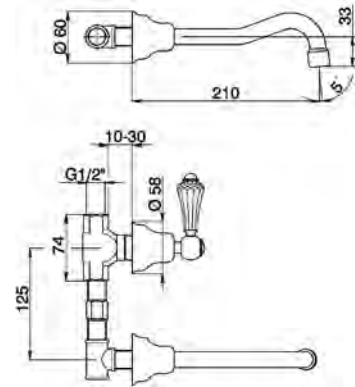
PZ003510



Miscelatore lavabo 3 fori a parete senza scarico automatico

Washbasin 3-holes mixer without automatic pop-up waste

Lavabo 3 agujeros de pared sin desagüe automático



- € 21
- 352,80
- 27
- 485,10
- 74
- 419,00

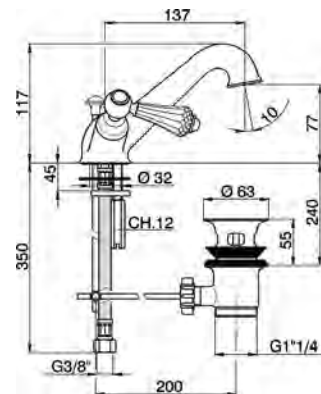
PZ000510



Miscelatore lavabo con scarico automatico 1"1/4 flex inox G.3/8"

Washbasin mixer with automatic 1"1/4 automatic pop-up waste G.3/8" stainless steel flexible hoses

Lavabo con desagüe automático 1"1/4 latiguillos acero G.3/8"



- € 21
- 285,60
- 27
- 395,90
- 74
- 342,90

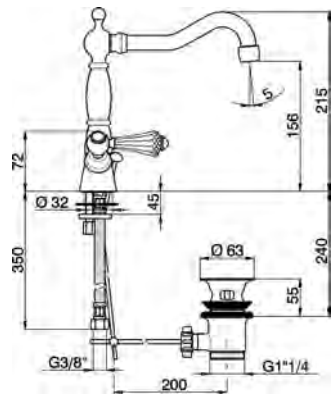
PZ000521



Miscelatore lavabo con scarico automatico 1"1/4 flex inox G.3/8"

Washbasin mixer with automatic 1"1/4 automatic pop-up waste G.3/8" stainless steel flexible hoses

Lavabo con desagüe automático 1"1/4 latiguillos acero G.3/8"



- € 21
- 285,60
- 27
- 395,90
- 74
- 342,90

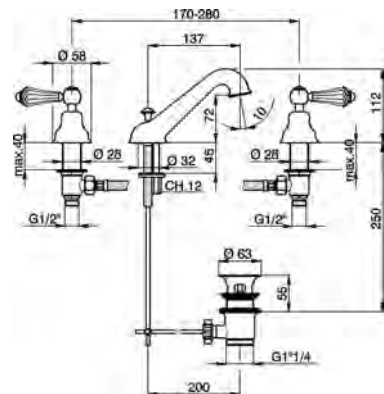
PZ001020



Miscelatore lavabo 3 fori con scarico automatico 1"1/4

Washbasin 3-holes mixer with automatic 1"1/4 automatic pop-up waste

Lavabo 3 agujeros con desagüe automático 1"1/4



- € 21
- 335,20
- 24
- 504,00
- 27
- 463,10
- 74
- 396,90

21
Cromo
Chrome
Cromo

24
Oro
Gold
Oro

27
Vecchio Bronzo
Old Bronze
Bronce Viejo

74
Cromo/Oro
Chrome/Gold
Cromo/Oro

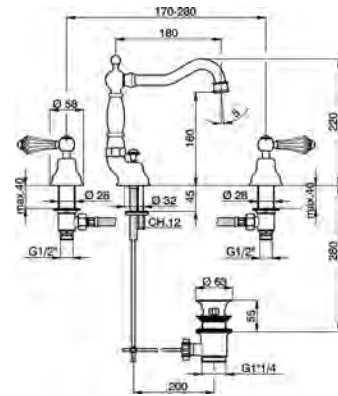
PZ001080



Miscelatore lavabo 3 fori
con scarico automatico 1"1/4

Washbasin 3-holes mixer
with automatic 1"1/4 automatic pop-up waste

Lavabo 3 agujeros
con desagüe automático 1"1/4



€
21
335,20
27
463,10
74
396,90

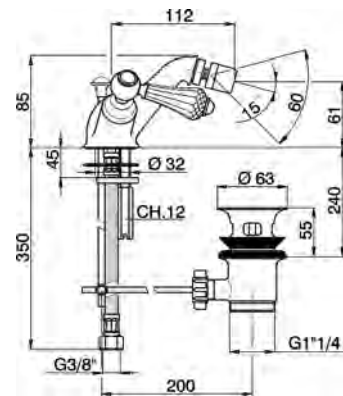
PZ000550



Miscelatore bidet
con scarico automatico 1"1/4
flex inox G.3/8"

Bidet mixer
with automatic 1"1/4 automatic pop-up waste
G.3/8" stainless steel flexible hoses

Bidé
con desagüe automático 1"1/4
latiguillos acero G.3/8"



€
21
285,60
27
395,90
74
342,90

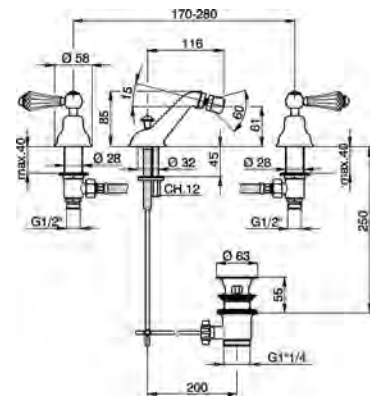
PZ001220



Miscelatore bidet 3 fori
con scarico automatico 1"1/4
flex inox 1/2" F

Bidet 3-holes mixer
with automatic 1"1/4 automatic pop-up waste
1/2" F stainless steel flexible hoses

Bidé 3 agujeros
con desagüe automático 1"1/4
latiguillos acero 1/2" F



€
21
335,20
27
463,10
74
396,90

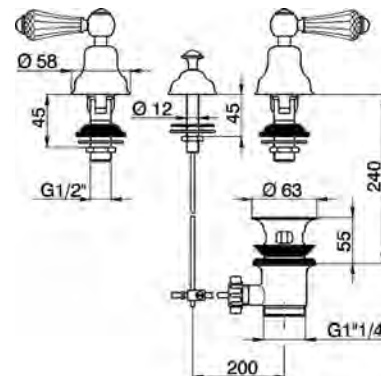
PZ001210



Combinazione bidet 3 fori
con scarico automatico 1"1/4
senza bocca

Bidet 3-holes mixer
with automatic 1"1/4 automatic pop-up waste
without spout

Combinación bidé 3 agujeros
con desagüe automático 1"1/4
sin caño



€
21
247,00
24
370,70
27
351,80
74
291,10

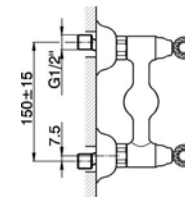
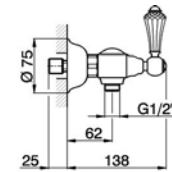
PZ000441



Miscelatore doccia
senza completo doccia
attacco per flessibile 1/2" M

Shower mixer
without shower set
1/2" M flexible connection

Ducha
sin conjunto ducha
conexión para flexible 1/2"M



€
21
243,70
27
339,60
74
293,30

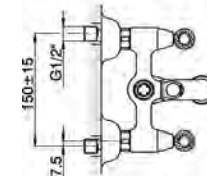
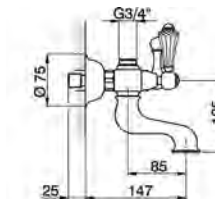
PZ000130



Miscelatore vasca
senza completo doccia
attacco per flessibile 3/4" M

Bath mixer
without shower set
3/4" M flexible connection

Bañera
sin conjunto ducha
conexión para flexible 3/4"M



€
21
279,00
27
415,70
74
355,00

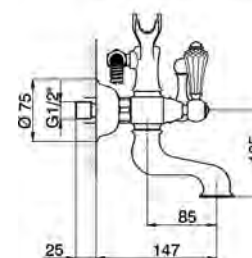
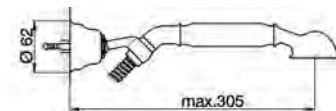
PZ000120



Miscelatore vasca completo
supporto doccetta snodato murale
doccetta monogetto Arcana
flex Ottone 150 cm

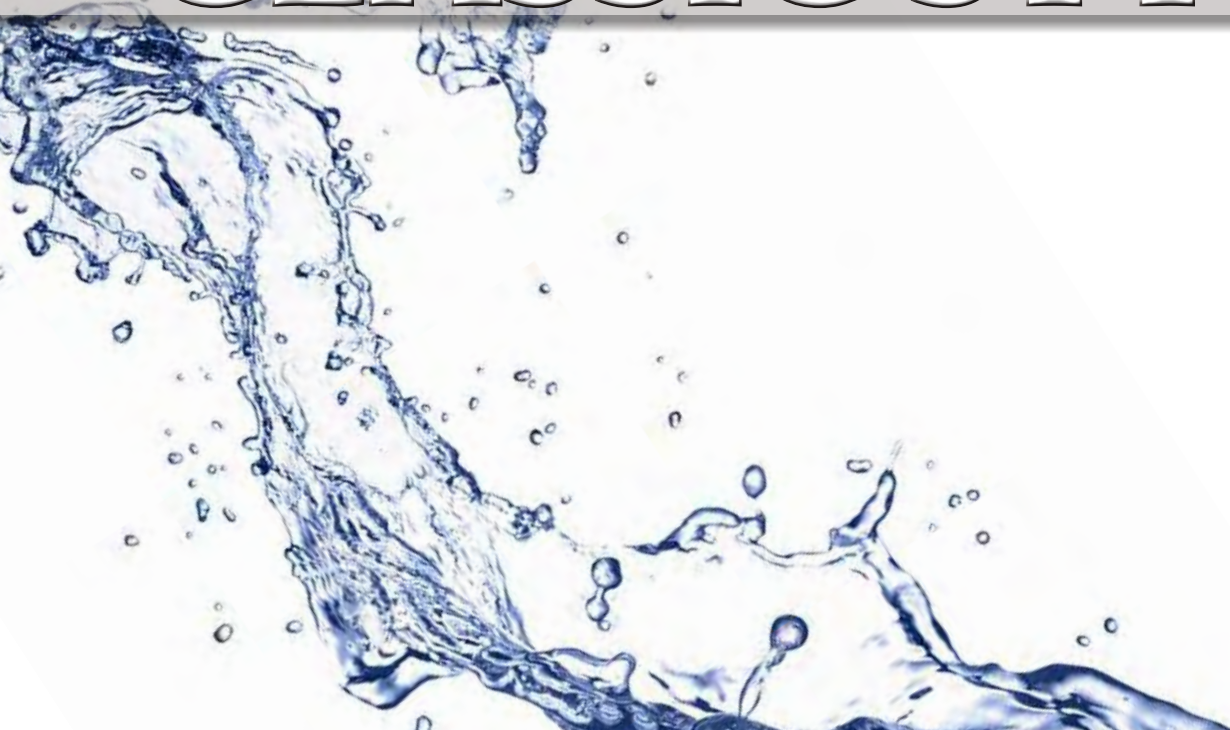
Bath mixer, full equipment
wall mounted adjustable handshower bracket
Arcana one spray handshower
150 cm Brass flexible hose

Bañera con duplex
soporte duchita articulado mural
duchita una función Arcana
flexible de Latón 150 cm



€
21
404,70
27
628,40
74
529,20

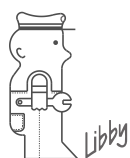
CLASSIC STYLE



ARCANA REGENCY



Realizzato con cristalli Swarovski® - Made with Swarovski® elements
Fabricado con cristales Swarovski® - Réalisé avec des cristaux Swarovski®
Besteht aus Swarovski® Kristallen



cisal
RUBINETTERIA



VITONE CERAMICO DA 1/2" GARANTITO.

Il vitone ceramico CISAL, con rotazione di 90°, è stato realizzato rispettando le norme più importanti nel settore: NF-Francesi e DIN-Tedesche. Un preciso accoppiamento dei vari componenti, dischi ceramici curati nella finitura superficiale e lubrificati con grassi particolari, garantiscono una perfetta morbidezza di funzionamento.

GUARANTEED 1/2" CERAMIC HEADVALVE.

Cisal's ceramic headvalve, with 90° rotation, has been realized in full respect of the most important standards in this field: French NF and German DIN's standards. A precise coupling of all components and ceramic disks, which are controlled on surface finishings and lubricated with special greases, guarantee a perfect and smooth functioning.

TÊTE CERAMIQUE 1/2" GARANTIE.

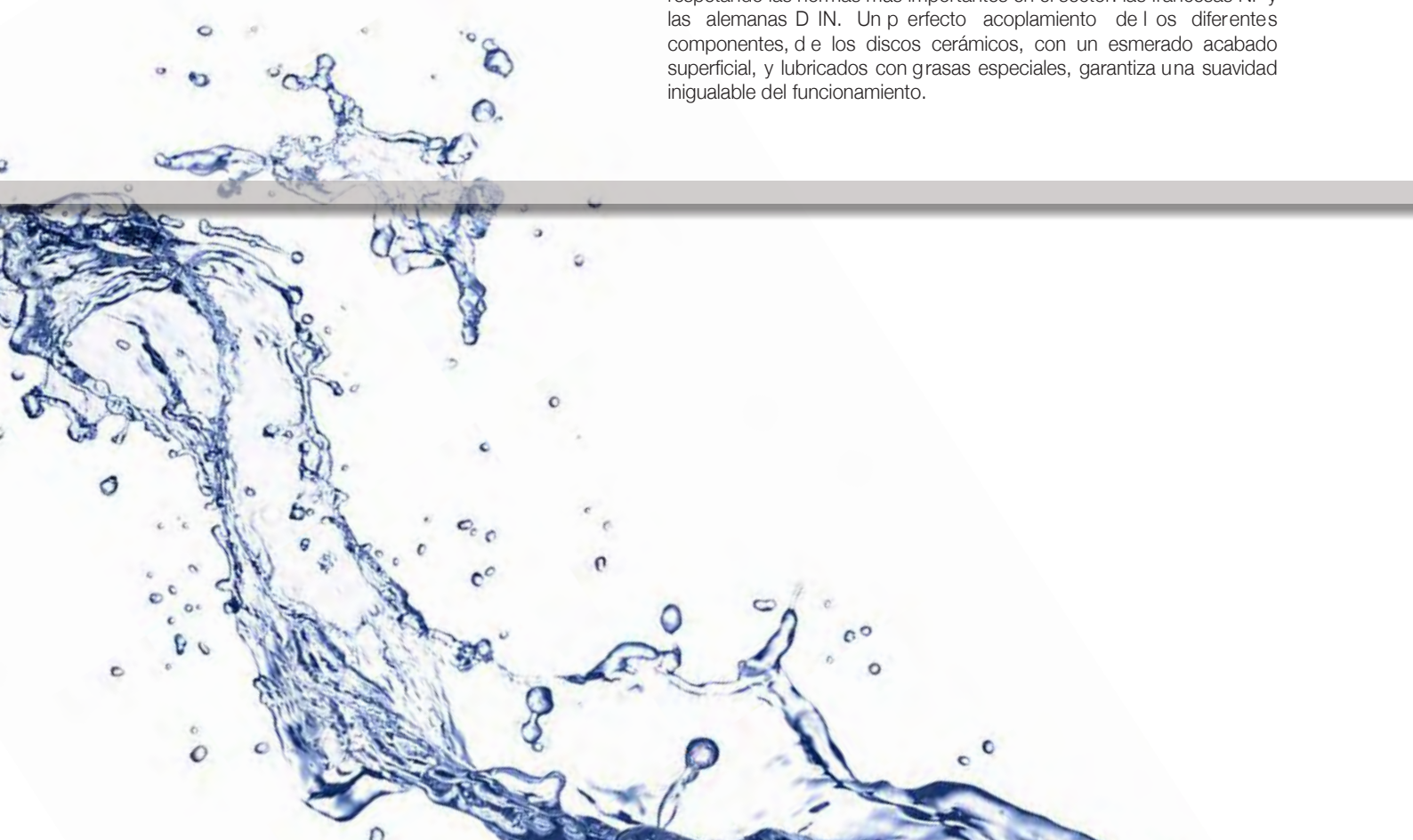
La tête céramique Cisal, avec rotation de 90°, a été réalisée en respectant les normes NF-Françaises, DIN-Allemandes. Un montage précis des divers composants: disques céramiques, dont le polissage est très soigné, et lubrifiés au montage avec des graisses particulières garantissent une parfaite souplesse de fonctionnement.

KERAMIKOBerteil - GARANTIERT -

Gemäß der deutschen und der französischen Norm wurde dieses Oberteil, mit einem Schwenkbereich von 90 Grad entwickelt. Eine spezielle Fettschicht garantiert die Leichtgängigkeit und eine präzise Bedienung.

MONTURA CERÁMICA DE 1/2" GARANTIZADA.

La montura cerámica CISAL, con rotación de 90°, se ha realizado respetando las normas más importantes en el sector: las francesas NF y las alemanas DIN. Un perfecto acoplamiento de los diferentes componentes, de los discos cerámicos, con un esmerado acabado superficial, y lubricados con grasas especiales, garantiza una suavidad inigualable del funcionamiento.



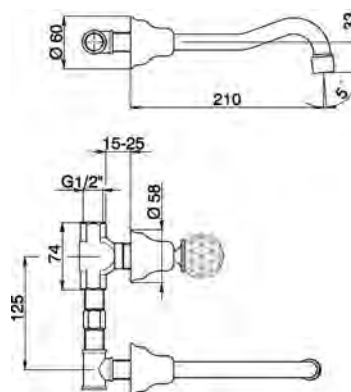
RG003510



Miscelatore lavabo 3 fori a parete senza scarico automatico

Washbasin 3-holes mixer without automatic pop-up waste

Lavabo 3 agujeros de pared sin desagüe automático



€
21
436,60
24
668,10
27
568,90

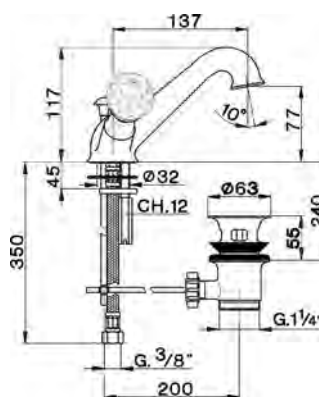
RG000510



Miscelatore lavabo con scarico automatico 1"1/4 flex inox G.3/8"

Washbasin mixer with automatic 1"1/4 automatic pop-up waste G.3/8" stainless steel flexible hoses

Lavabo con desagüe automático 1"1/4 latiguillos acero G.3/8"



€
21
369,40
24
581,10
27
479,60

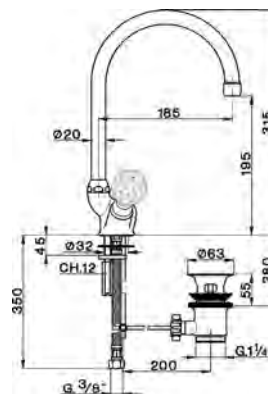
RG000520



Miscelatore lavabo con scarico automatico 1"1/4 flex inox G.3/8"

Washbasin mixer with automatic 1"1/4 automatic pop-up waste G.3/8" stainless steel flexible hoses

Lavabo con desagüe automático 1"1/4 latiguillos acero G.3/8"



€
21
369,40
24
581,10
27
479,60

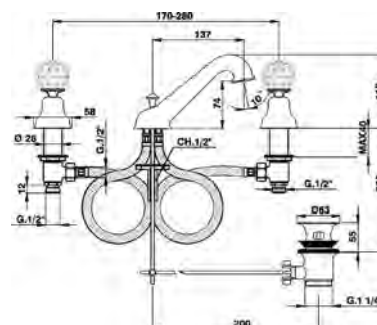
RG001020



Miscelatore lavabo 3 fori con scarico automatico 1"1/4

Washbasin 3-holes mixer with automatic 1"1/4 automatic pop-up waste

Lavabo 3 agujeros con desagüe automático 1"1/4



€
21
419,00
24
727,70
27
546,80

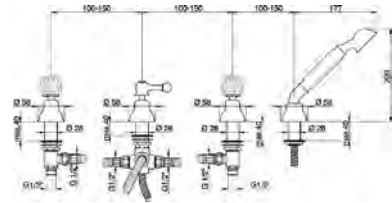
RG000290



Miscelatore bordo vasca 4 fori
deviatore automatico
doccetta monogetto Arcana
flex Ottone 175 cm

Deck-mounted 4-hole bath mixer
automatic diverter
Arcana one spray handshower
175 cm Brass flexible hose

Borde bañera 4 agujeros
desviador automático
duchita una función Arcana
flexible de Latón 175 cm



€
21
653,80
24
971,40
27
807,00

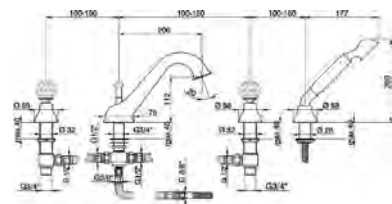
RG000264



Miscelatore bordo vasca 4 fori
deviatore 2 uscite
doccetta monogetto Arcana
vitone ceramico 3/4" DX 90°
flex Ottone 175 cm

Deck-mounted 4-hole bath mixer
2 outlet diverter
Arcana one spray handshower
3/4" ceramic headvalve - right - 90°
175 cm Brass flexible hose

Borde bañera 4 agujeros
desviador 2 salidas
duchita una función Arcana
montura cerámica 3/4" DX 90°
flexible de Latón 175 cm



€
21
840,10
24
1.441,00
27
1.126,80

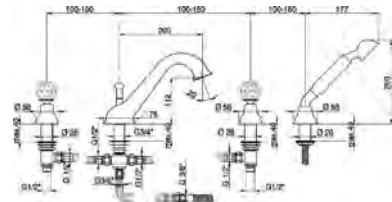
RG000260



Miscelatore bordo vasca 4 fori
deviatore 2 uscite
doccetta monogetto Arcana
flex Ottone 175 cm

Deck-mounted 4-hole bath mixer
2 outlet diverter
Arcana one spray handshower
175 cm Brass flexible hose

Borde bañera 4 agujeros
desviador 2 salidas
duchita una función Arcana
flexible de Latón 175 cm



€
21
802,60
24
1.313,10
27
1.072,80

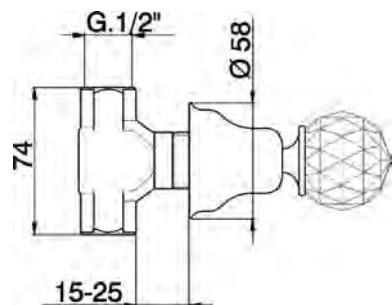
RG000310



Rubinetto d'arresto incasso
uscita 1/2" F

Concealed stop valve
1/2" F outlet

Llave de paso empotrada
salida 1/2" F



€
21
155,50
24
205,10
27
190,80

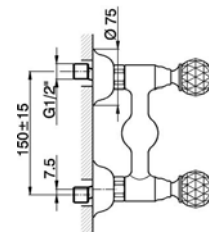
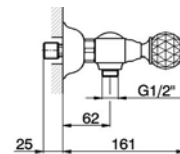
RG000441



Miscelatore doccia
senza completo doccia
attacco per flessibile 1/2" M

Shower mixer
without shower set
1/2" M flexible connection

Ducha
sin conjunto ducha
conexión para flexible 1/2"M



€
21
327,50
24
460,80
27
423,40

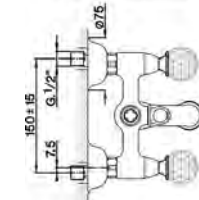
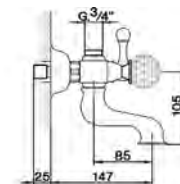
RG000130



Miscelatore vasca
senza completo doccia
attacco per flessibile 3/4" M

Bath mixer
without shower set
3/4" M flexible connection

Bañera
sin conjunto ducha
conexión para flexible 3/4"M



€
21
362,80
24
582,10
27
499,50

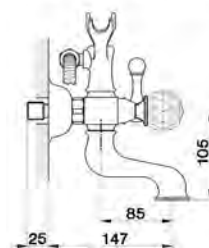
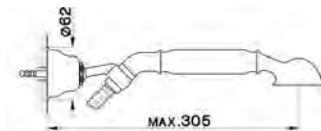
RG000120



Miscelatore vasca completo
supporto doccia snodato murale
doccetta monogetto Arcana
flex Ottone 150 cm

Bath mixer, full equipment
wall mounted adjustable handshower bracket
Arcana one spray handshower
150 cm Brass Flexible Hose

Bañera con duplex
soporte duchita articulado mural
duchita una función Arcana
flexible de Latón 150 cm



€
21
488,50
24
1.002,20
27
712,20

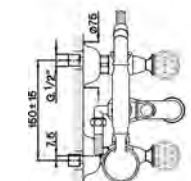
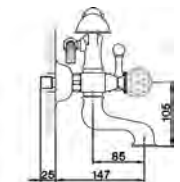
RG000102



Miscelatore vasca completo
doccetta monogetto Arcana
flex Ottone 150 cm

Bath mixer, full equipment
one spray handshower Arcana
150 cm Brass Flexible Hose

Bañera con duplex
duchita una función Arcana
flexible Latón 150 cm

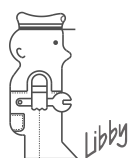


€
21
466,40
24
918,40
27
649,40

CLASSIC STYLE



ARCANA COMPLEMENTI

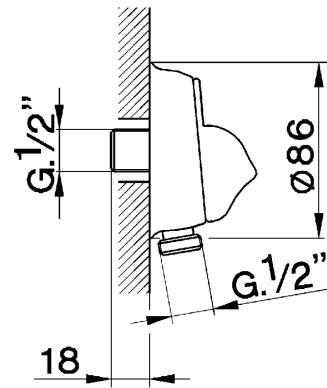


cisal
RUBINETTERIA

AR003640



Supporto doccia con presa acqua
Handshower bracket with elbow
Soporte ducha con toma de agua

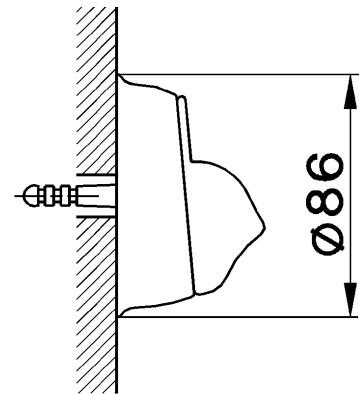


- €
- 21
- 35,10
- 24
- 70,20
- 26
- 63,20
- 27
- 63,20
- 2A
- 49,20

AR003620



Supporto doccia
Handshower bracket
Soporte ducha

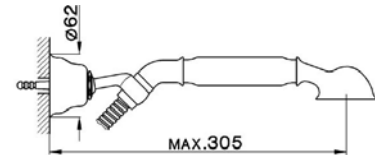


- €
- 21
- 58,40
- 24
- 116,80
- 26
- 105,20
- 27
- 105,20
- 2A
- 81,80

AR003050



Completo doccia duplex
flex Ottone 120 cm
Shower set
Brass 120 cm flexible hose
Conjunto ducha duplex
flexible Latón 120 cm

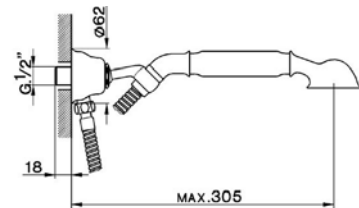


- €
- 21
- 75,20
- 24
- 217,70
- 26
- 119,70
- 27
- 119,70
- 2A
- 119,70
- 74
- 104,90

AR003040



Completo doccia duplex con presa acqua
supporto doccetta snodato murale
doccetta monogetto Arcana
flex Ottone 120 cm
Shower Set with elbow
wall mounted swivel handshower holder
Arcana one spray handshower
Brass 120 cm flexible hose
Conjunto ducha duplex con toma de agua
soporte duchita articulado
duchita una función Arcana
flexible Latón 120 cm



- €
- 21
- 90,00
- 24
- 228,60
- 26
- 125,90
- 27
- 125,90
- 2A
- 125,90
- 74
- 110,10

21
Cromo
Chrome
Cromo

24
Oro
Gold
Oro

26
Vecchio rame
Old Copper
Cobre Viejo

27
Vecchio Bronzo
Old Bronze
Bronce Viejo

2A
Nichel Satinato Spazzolato
Satin Brushed Nickel
Niquel Satinado Patinado

74
Cromo/Oro
Chrome/Gold
Cromo/Oro

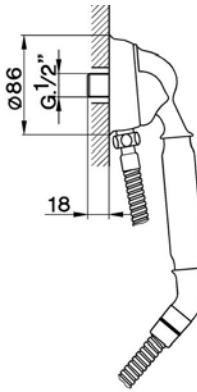
AR003030



Completo doccia con presa acqua
supporto doccetta murale
doccetta monogetto
flex Ottone 150 cm

Shower Set with elbow
wall mounted handshower holder
one spray handshower
150 cm Brass Flexible Hose

Conjunto ducha con toma de agua
soporte duchita mural
duchita una función
flexible Latón 150 cm



€
21
103,30
24
193,00
26
168,70
27
168,70
2A
168,70

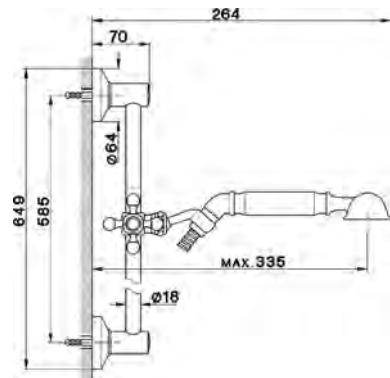
AR003112



Completo doccia saliscendi
asta con supporto scorrevole
doccetta monogetto Arcana
flex Ottone 150 cm

Shower set
rail with sliding bracket
Arcana one spray handshower
150 cm Brass flexible hose

Conjunto ducha barra corrediza
barra con soporte corredizo
duchita una función Arcana
flexible Latón 150 cm



€
21
145,40
24
389,40
26
215,30
27
215,30
2A
215,30
74
182,30

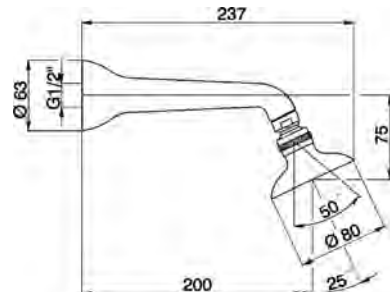
AR001540



Braccio doccia
L.200 mm

Shower arm
L.200 mm

Brazo ducha
L.200 mm



€
21
65,20
24
147,50
26
106,30
27
106,30
2A
106,30
74
87,30

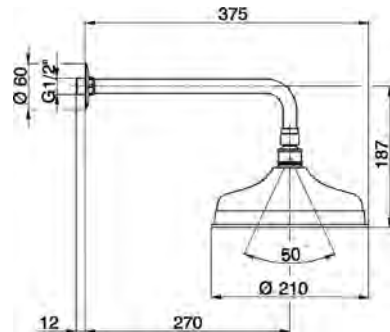
DS013400



Braccio doccia con soffione Arcana
soffione tondo D.210 mm
braccio doccia L.270 mm

Shower arm with Arcana showerhead
210 mm round showerhead
270 mm shower arm

Brazo ducha con rociador Arcana
rociador redondo Ø 210 mm
brazo ducha L.270 mm



€
21
256,50
24
512,70
26
359,10
27
359,10
2A
359,10

21
Cromo
Chrome
Cromo

24
Oro
Gold
Oro

26
Vecchio rame
Old Copper
Cobre Viejo

27
Vecchio Bronzo
Old Bronze
Bronce Viejo

2A
Nichel Satinato Spazzolato
Satin Brushed Nickel
Niquel Satinado Patinado

74
Cromo/Oro
Chrome/Gold
Cromo/Oro

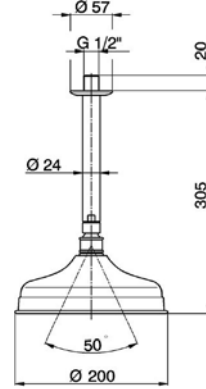
DS013410



Braccio doccia a soffitto con soffione Arcana
soffione tondo D.200 mm
braccio doccia L.305 mm

Ceiling shower arm with Arcana showerhead
200 mm round showerhead
305 mm shower arm

Brazo ducha de techo con rociador Arcana
rociador redondo Ø 200 mm
brazo ducha L.305 mm



€	21
	275,60
	24
	551,30
	26
	452,00
	27
	452,00
	2A
	452,00

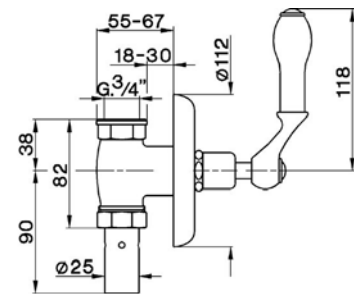
AR002710



Rubinetto passo rapido incasso per WC

Concealed rapid flow valve

Grifo paso rápido empotrado para WC



€	21
	101,20
	24
	157,50
	26
	192,30
	27
	192,30
	2A
	192,30

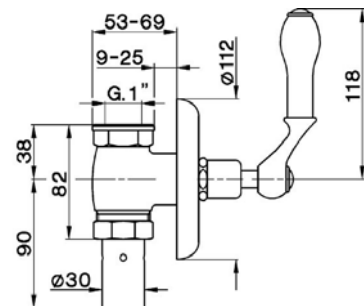
AR002711



Rubinetto passo rapido incasso per WC

Concealed rapid flow valve

Grifo paso rápido empotrado para WC



€	21
	115,30
	24
	230,60
	26
	219,00
	27
	219,00
	2A
	219,00

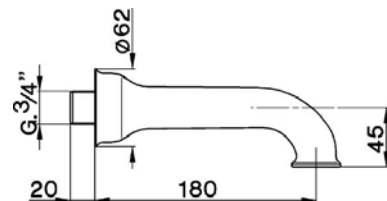
AR000241



Bocca di erogazione

Bath spout

Caño de erogación



€	21
	69,20
	24
	163,70
	26
	137,20
	27
	137,20
	2A
	137,20
	74
	104,90

21
Cromo
Chrome
Cromo

24
Oro
Gold
Oro

26
Vecchio rame
Old Copper
Cobre Viejo

27
Vecchio Bronzo
Old Bronze
Bronce Viejo

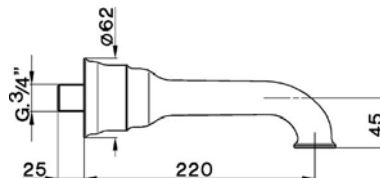
2A
Nichel Satinato Spazzolato
Satin Brushed Nickel
Niquel Satinado Patinado

74
Cromo/Oro
Chrome/Gold
Cromo/Oro

AR000242



Bocca di erogazione
Bath spout
Caño de erogación

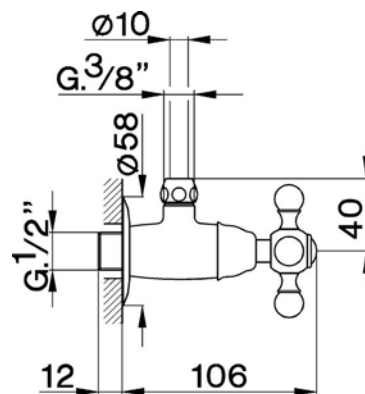


- €
- 21
- 87,90
- 24
- 157,70
- 26
- 144,50
- 27
- 144,50
- 2A
- 144,50
- 74
- 119,10

AR001460



Rubinetto sottolavabo
Temperature Limiter
Grifo bajo lavabo

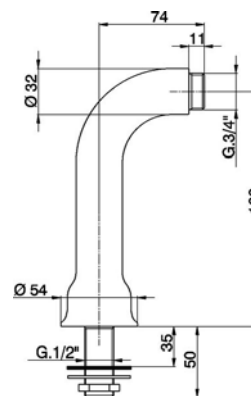


- €
- 21
- 54,90
- 24
- 140,10
- 26
- 97,40
- 27
- 97,40
- 2A
- 97,40

AR003801



Raccordo verticale fisso
Pillar connection
Rácor vertical fijo



- €
- 21
- 60,90
- 24
- 150,20
- 26
- 121,70
- 27
- 121,70
- 2A
- 121,70

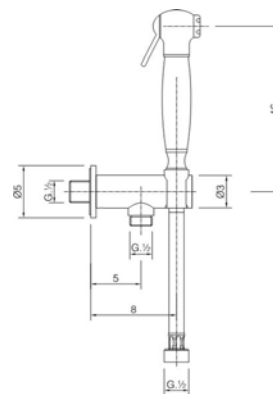
AR007910



Set doccia igienica completo
supporto murale con valvola di sicurezza
doccetta igienica
flex PVC 120 cm

Bidet handshower set
wall mounted holder with safety valve
Bidet handshower
PVC 120 cm. Flexible hose

Kit ducha higiénica para bidé
soporte mural con válvula de seguridad
Ducha higiénica
flexible PVC 120 cm



- €
- 21
- 148,10
- 24
- 237,30
- 26
- 266,50
- 27
- 266,50
- 2A
- 266,50

21
Cromo
Chrome
Cromo

24
Oro
Gold
Oro

26
Vecchio rame
Old Copper
Cobre Viejo

27
Vecchio Bronzo
Old Bronze
Bronce Viejo

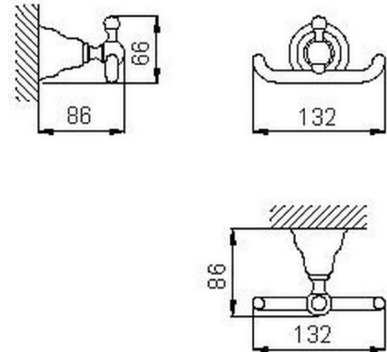
2A
Nichel Satinato Spazzolato
Satin Brushed Nickel
Niquel Satinado Patinado

74
Cromo/Oro
Chrome/Gold
Cromo/Oro

AR090700



Appendino
Hanger
Percha

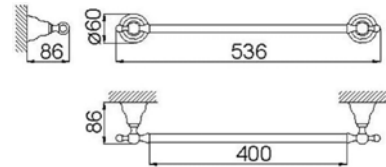


- €
- 21
- 127,10
- 24
- 254,20
- 26
- 190,60
- 27
- 167,00
- 2A
- 167,00
- 74
- 165,30

AR090100



Porta salviette 40 cm
Towel holder 40 cm
Toallero 40 cm

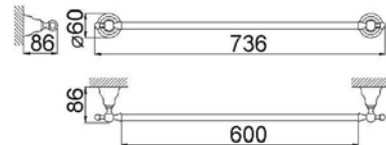


- €
- 21
- 205,80
- 24
- 411,60
- 26
- 308,70
- 27
- 276,20
- 2A
- 276,20
- 74
- 267,50

AR090102



Porta salviette 60 cm
Towel holder 60 cm
Toallero 60 cm

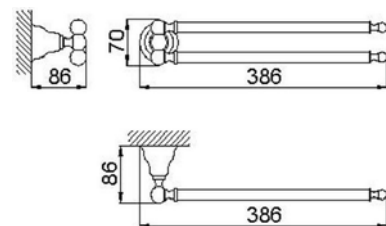


- €
- 21
- 209,00
- 24
- 418,00
- 26
- 313,50
- 27
- 285,60
- 2A
- 285,60
- 74
- 271,70

AR090210



Porta salviette
Towel holder
Toallero



- €
- 21
- 205,80
- 24
- 411,60
- 26
- 308,70
- 27
- 297,20
- 2A
- 297,20
- 74
- 267,50

21
Cromo
Chrome
Cromo

24
Oro
Gold
Oro

26
Vecchio rame
Old Copper
Cobre Viejo

27
Vecchio Bronzo
Old Bronze
Bronce Viejo

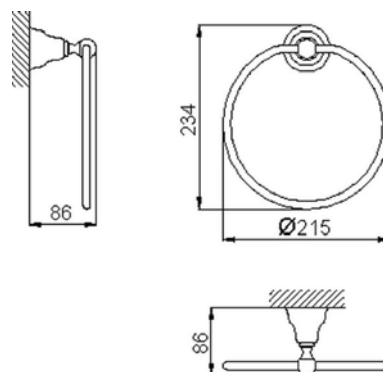
2A
Nichel Satinato Spazzolato
Satin Brushed Nickel
Niquel Satinado Patinado

74
Cromo/Oro
Chrome/Gold
Cromo/Oro

AR090220



Porta salviette anello
Ring shaped towel holder
Toallero de aro

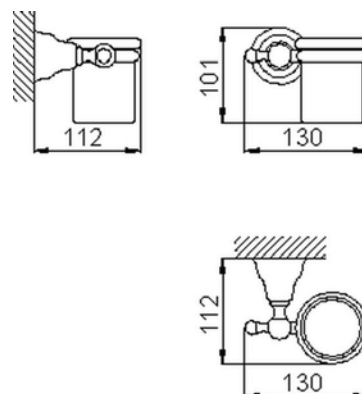


€
21
135,50
24
271,00
26
203,30
27
181,70
2A
181,70
74
176,15

AR090500



Porta bicchiere
bicchiere in ceramica
Glass holder
ceramic glass
Vaso
de cerámica

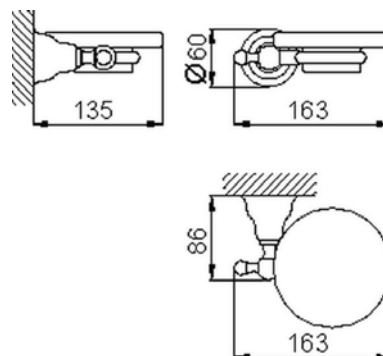


€
21
172,20
24
344,40
26
258,30
27
204,80
2A
204,80
74
223,80

AR090600



Porta sapone
in ceramica
Soap-dish
in ceramic
Jabonera
de cerámica

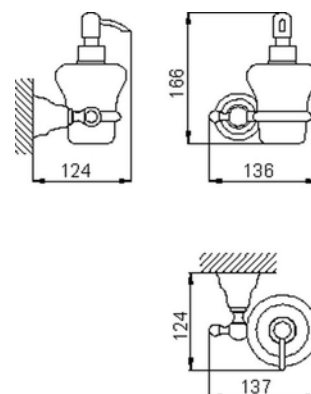


€
21
172,20
24
344,40
26
258,30
27
204,80
2A
204,80
74
223,80

AR090620



Porta soap dispenser
in ceramica
Soap dispenser holder
in ceramic
Dispensador Jabón para cocina
de cerámica



€
21
241,50
24
483,00
26
362,30
27
302,40
2A
302,40
74
314,00

21
Cromo
Chrome
Cromo

24
Oro
Gold
Oro

26
Vecchio rame
Old Copper
Cobre Viejo

27
Vecchio Bronzo
Old Bronze
Bronce Viejo

2A
Nichel Satinato Spazzolato
Satin Brushed Nickel
Niquel Satinado Patinado

74
Cromo/Oro
Chrome/Gold
Cromo/Oro

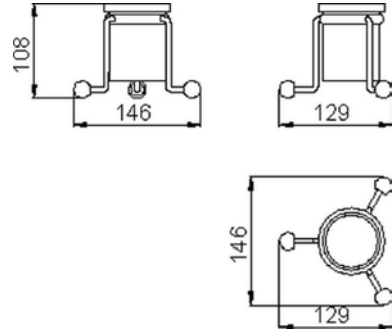
AR090470



Porta bicchiere
bicchiere in ceramica

Glass holder
ceramic glass

Vaso
vaso de cerámica



€

21
127,10
24
254,20
26
190,60
27
167,00
2A
167,00
74
165,30

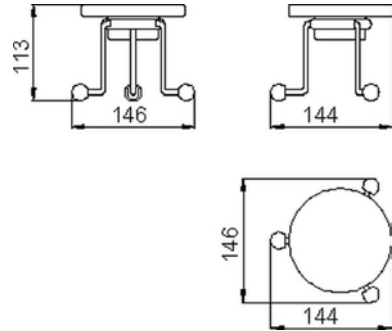
AR090490



Porta sapone
in ceramica

Soap-dish
in ceramic

Jabonera
de cerámica



€

21
205,80
24
411,60
26
308,70
27
238,40
2A
238,40
74
267,50

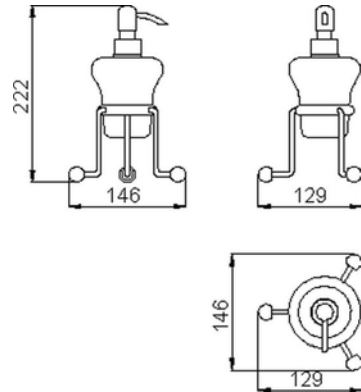
AR090630



Porta soap dispenser
in ceramica

Soap dispenser holder
in ceramic

Dispensador Jabón ceramic
de cerámica



€

21
209,00
24
418,00
26
313,50
27
241,50
2A
241,50
74
271,70

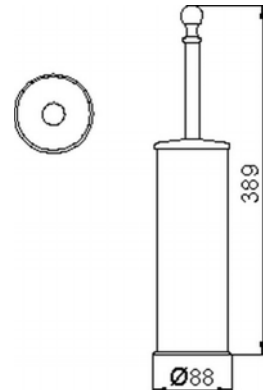
AR090650



Porta scopino
in Ottone

Brush holder
in Brass

Escobillero
de Latón



€

21
241,50
24
483,00
26
362,30
27
324,50
2A
324,50
74
314,00

21
Cromo
Chrome
Cromo

24
Oro
Gold
Oro

26
Vecchio rame
Old Copper
Cobre Viejo

27
Vecchio Bronzo
Old Bronze
Bronce Viejo

2A
Nichel Satinato Spazzolato
Satin Brushed Nickel
Niquel Satinado Patinado

74
Cromo/Oro
Chrome/Gold
Cromo/Oro

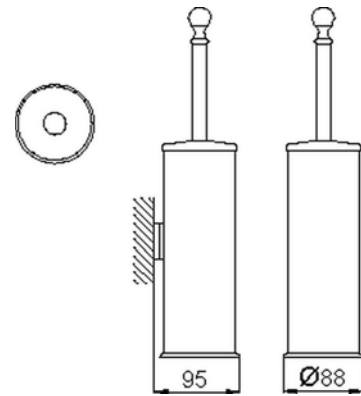
AR090651



Porta scopino
in Ottone

Brush holder
in Brass

Escobillero
de Latón



- €
- 21
- 172,20
- 24
- 344,40
- 26
- 258,30
- 27
- 255,20
- 2A
- 255,20
- 74
- 223,80

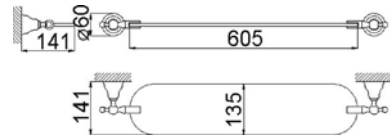
AR090430



Mensola
60 cm in vetro

Shelf
60 cm in glass

Repisa
60 cm de cristal



- €
- 21
- 205,80
- 24
- 411,60
- 26
- 308,70
- 27
- 238,40
- 2A
- 238,40
- 74
- 267,50

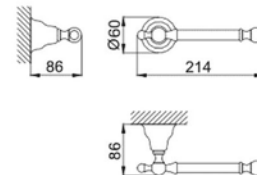
AR090400



Porta rotolo

Toilet paper holder

Porta rotolo



- €
- 21
- 135,50
- 24
- 271,00
- 26
- 203,30
- 27
- 164,90
- 2A
- 164,90
- 74
- 176,15

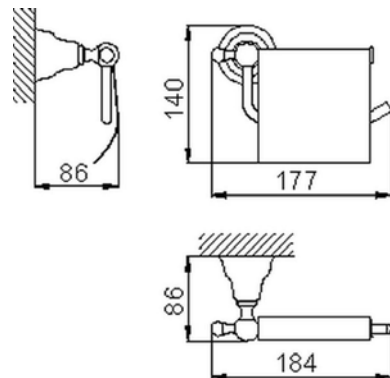
AR090420



Porta rotolo

Toilet paper holder

Porta rotolo



- €
- 21
- 172,20
- 24
- 344,40
- 26
- 258,30
- 27
- 226,80
- 2A
- 226,80
- 74
- 223,80

21
Cromo
Chrome
Cromo

24
Oro
Gold
Oro

26
Vecchio rame
Old Copper
Cobre Viejo

27
Vecchio Bronzo
Old Bronze
Bronce Viejo

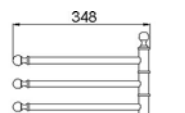
2A
Nichel Satinato Spazzolato
Satin Brushed Nickel
Niquel Satinado Patinado

74
Cromo/Oro
Chrome/Gold
Cromo/Oro

AR090910



Piantana lavabo
3 porta salviette
Standing set
3 towel holders
Toallero de apoyo
3 barras

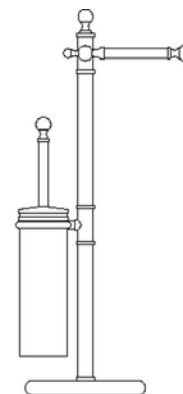
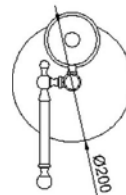


- € 21
- 480,90
- 24
- 961,80
- 26
- 721,40
- 27
- 677,30
- 2A
- 677,30
- 74
- 625,20

AR090950



Piantana
con porta rotolo e porta scopino
Standing set
w/Toilet Roll Holder & Toilet Brush Holder
Toallero de pie
con portarollos y escobillero



- € 21
- 499,80
- 24
- 999,60
- 26
- 750,00
- 27
- 696,20
- 2A
- 696,20
- 74
- 650,00

21
Cromo
Chrome
Cromo

24
Oro
Gold
Oro

26
Vecchio rame
Old Copper
Cobre Viejo

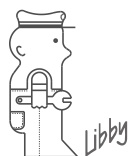
27
Vecchio Bronzo
Old Bronze
Bronce Viejo

2A
Nichel Satinato Spazzolato
Satin Brushed Nickel
Niquel Satinado Patinado

74
Cromo/Oro
Chrome/Gold
Cromo/Oro

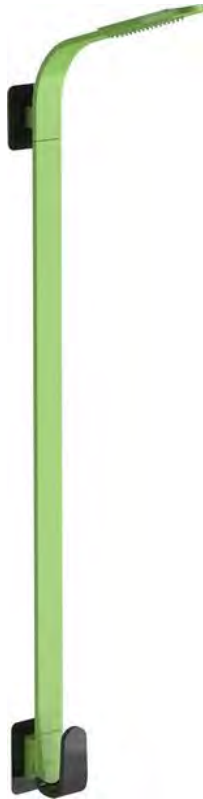


COLONNE DOCCIA



cisal
RUBINETTERIA

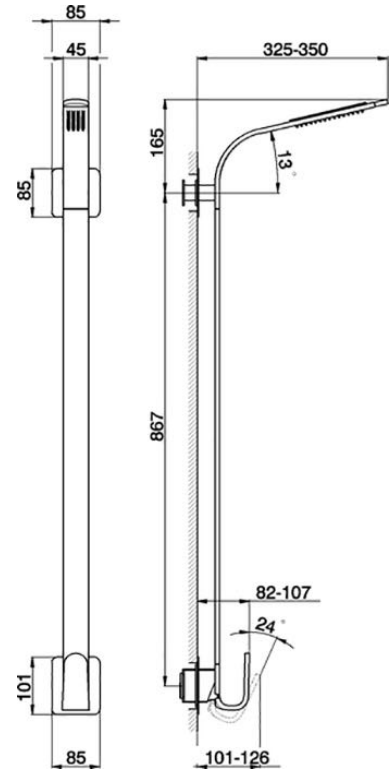
KA004000



Parte esterna colonna doccia monocomando
colonna fissa
soffione integrato

Exposed part for single lever shower column
not adjustable column
integrated showerhead

Parte esterna monomando columna ducha
columna fija
ducha integrada



M
35

€	21
	1.213,60
	24
	2.184,60
	39
	1.759,60
	3J
	1.759,60
	3K
	1.759,60
	41
	1.759,60

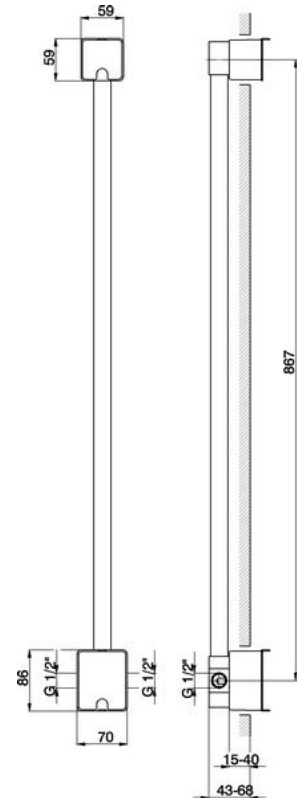
ZA004000



Parte incasso colonna doccia monocomando
per art. KA00400

Concealed single lever shower column
for items KA00400

Parte empotrada monomando columna ducha
para art. KA00400



€	04
	302,70

04
Senza finitura
Without finishing
Sin acabado

21
Cromo
Chrome
Cromo

24
Oro
Gold
Oro

39
Nero
Black
Negro

3J
Verde/Nero
Green/Black
Verde/Negro

3K
Nero/Fucsia
Black/Pink
Negro/Fucsia

41
Bianco
White
Blanco

CY004020

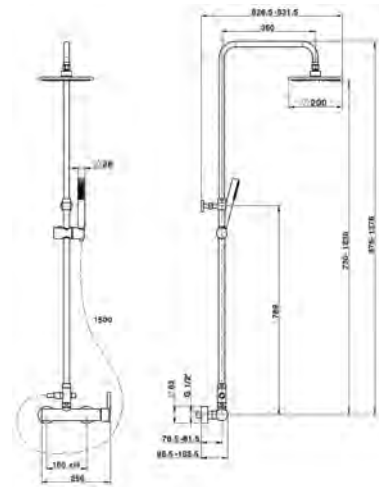
€ 21
467,30



Colonna doccia monocomando 2 funzioni
deviatore 2 uscite
colonna telescopica
supporto doccetta scorrevole
doccetta monogetto minimale in ABS
soffione tondo D.200 mm sp.11 mm in ABS
flex Ottone 150 cm

2-functions single lever shower set
2 outlet diverter
adjustable riser column
sliding handshower bracket
ABS minimalistic one spray handshower
200 mm ABS round showerhead 11 mm thick
150 cm Brass Flexible Hose

Columna monomando ducha 2 funciones
desviador 2 salidas
columna telescópica
soporte duchita corredero
duchita una función minimal de ABS
rociador redondo Ø200 mm espesor 11 mm de ABS
flexible de Latón 150 cm



M
35

CH004024

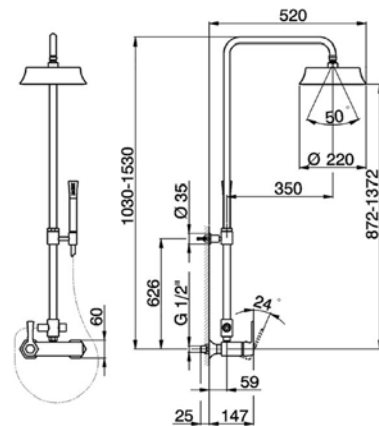
€ 6T
950,00
7C
1.820,00
7D
1.320,00



Colonna doccia monocomando 2 funzioni
deviatore 2 uscite
colonna telescopica
con supporto doccetta fisso
doccetta monogetto Chérie
soffione tondo D.220 mm Chérie
flex PVC 150 cm

2-function single lever shower set
2 outlet diverter
adjustable riser column
with handshower holder
Chérie one spray handshower
Chérie 220 mm round showerhead
150 cm PVC Flexible Hose

Columna monomando ducha 2 funciones
desviador 2 salidas
columna telescópica
con soporte duchita fijo
duchita una función Chérie
rociador redondo Ø 220 mm Chérie
flexible PVC 150 cm



M
38

21
Cromo
Chrome
Cromo

6T
Cromo/Nero opaco
Chrome/Night Black
Cromo/Negro Mate

7C
Oro/Nero Opaco
Gold/Night Black
Oro/Negro Mate

7D
Nichel Lucido/Nero Opaco
Polished Nickel/Night Black
Niquel Brill./Negro Mate

RR004020

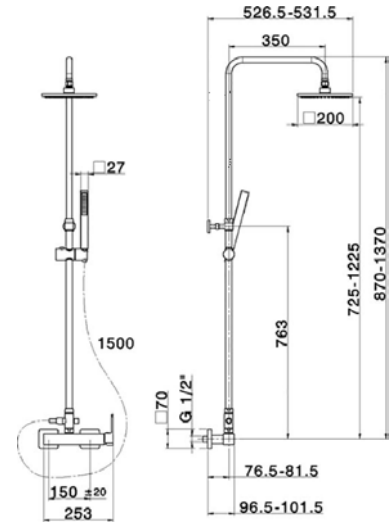
€ 21
609,00



Colonna doccia monocomando 2 funzioni
deviatore 2 uscite
colonna telescopica
supporto doccetta scorrevole
doccetta monogetto minimalista quadra 27x27 mm
soffione quadro 200x200 mm in ABS
flex SILVERFLEX 150 cm

2-functions single lever shower set
2 outlet diverter
adjustable riser column
sliding shower bracket
27x27 mm one spray minimalist square handshower
200x200 mm ABS square showerhead
150 cm SILVERFLEX flexible hose

Columna monomando ducha 2 funciones
desviador 2 salidas
columna telescópica
soporte duchita corredero
duchita una función minimalista cuadrada 27x27 mm
rociador cuadrado 200x200 mm de ABS
flexible SILVERFLEX 150 cm



RA004020

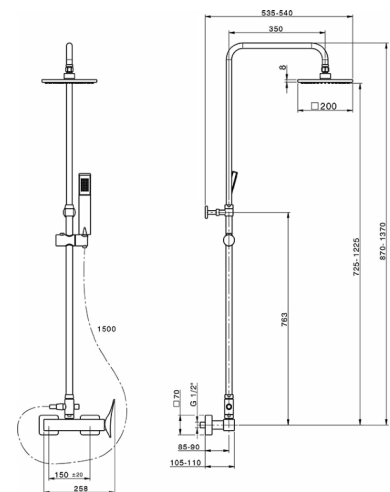
€ 21
609,00



Colonna doccia monocomando 2 funzioni
deviatore 2 uscite
colonna telescopica
supporto doccetta scorrevole
doccetta monogetto Quad 42x18 mm in ABS
soffione quadro 200x200 mm in OTTONE
flex PVC 150 cm

2-functions single lever shower set
2 outlet diverter
adjustable riser column
sliding shower bracket
42x18 mm ABS Quad one spray handshower
200x200 BRASS Square headshower
150 cm PVC Flexible Hose

Columna monomando ducha 2 funciones
desviador 2 salidas
columna telescópica
soporte duchita corredero
duchita una función Quad 42x18 mm de ABS
rociador cuadrado 200x200 mm de LATÓN
flexible PVC 150 cm



LN004030

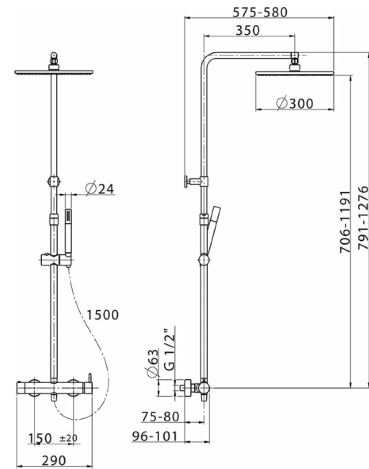
€ 21
720,00



Colonna doccia monocomando 2 funzioni
deviastop 2 uscite
colonna telescopica
supporto doccetta scorrevole
doccetta monogetto Minimale
soffione tondo D.300 mm in Ottone
flex PVC 150 cm

2-function single lever shower set
2 outlet deviastop
adjustable riser column
sliding shower bracket
minimalistic one spray handshower
300 mm Brass round headshower
150 cm PVC Flexible Hose

Columna monomando ducha 2 funciones
deviastop 2 salidas
columna telescópica
soporte duchita corredero
duchita una función minimal
rociador redondo Ø 300 mm de Latón
flexible PVC 150 cm



M
35

SM004030

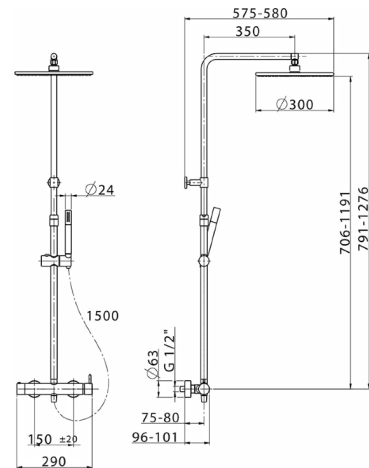
€ 21
720,00



Colonna doccia monocomando 2 funzioni
deviastop 2 uscite
colonna telescopica
supporto doccetta scorrevole
doccetta monogetto minimale
soffione tondo D.300 mm in Ottone
flex PVC 150 cm

2-function single lever shower set
2 outlet deviastop
adjustable riser column
sliding shower bracket
minimalistic one spray handshower
300 mm Brass round headshower
150 cm PVC Flexible Hose

Columna monomando ducha 2 funciones
deviastop 2 salidas
columna telescópica
soporte duchita corredero
duchita una función minimal
rociador redondo Ø 300 mm de Latón
flexible PVC 150 cm



M
35

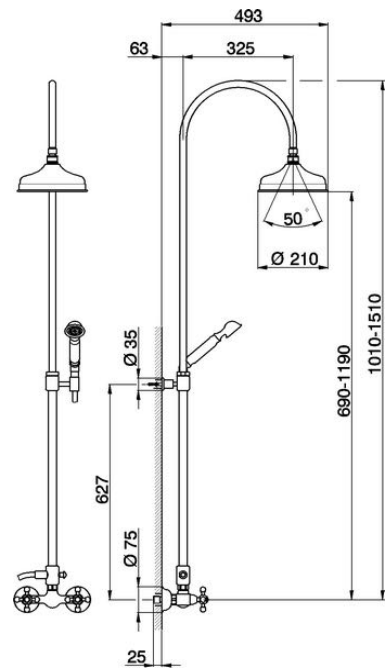
AC004051



Colonna miscelatore doccia 2 funzioni
 deviatore 2 uscite
 colonna telescopica
 con supporto doccetta fisso
 doccetta monogetto Arcana D.53 mm in Ottone
 soffione tondo D.210 mm in Ottone
 flex PVC 150 cm

Bath-shower, 2-functions
 2 outlet diverter
 adjustable riser column
 with not sliding handshower bracket
 53 mm Brass Arcana one spray handshower
 D.210 mm Brass round showerhead
 150 cm PVC Flexible Hose

Columna ducha 2 funciones
 desviador 2 salidas
 columna telescópica
 con soporte duchita fijo
 duchita una función Arcana Ø 53 mm de Latón
 rociador redondo Ø210 mm de Latón
 flexible PVC 150 cm



- €
- 21
- 617,40
- 24
- 937,10
- 26
- 864,40
- 27
- 864,40
- 2A
- 864,40
- 74
- 839,10

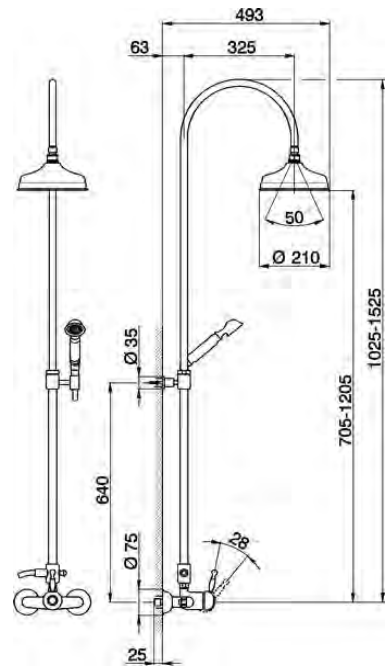
AY004050



Colonna doccia monocomando 2 funzioni
 deviatore 2 uscite
 colonna telescopica
 con supporto doccetta fisso
 doccetta monogetto Arcana D.53 mm in Ottone
 soffione tondo D.200 mm in Ottone
 flex Ottone 150 cm

2-functions Single lever shower set
 2 outlet diverter
 adjustable riser column
 with not sliding handshower bracket
 53 mm Brass Arcana one spray handshower
 200 mm Brass Round Head Shower
 150 cm Brass Flexible Hose

Columna monomando ducha 2 funciones
 desviador 2 salidas
 columna telescópica
 con soporte duchita fijo
 duchita una función Arcana Ø53 mm de Latón
 rociador redondo Ø 200 mm de Latón
 flexible de Latón 150 cm



- €
- 21
- 600,90
- 24
- 1.123,50
- 26
- 984,60
- 27
- 984,60
- 2A
- 984,60
- 74
- 817,00

M
43

- | | | | | | |
|--------------------------------|--------------------------|---|--|--|---|
| 21
Cromo
Chrome
Cromo | 24
Oro
Gold
Oro | 26
Vecchio rame
Old Copper
Cobre Viejo | 27
Vecchio Bronzo
Old Bronze
Bronce Viejo | 2A
Nichel Satinato Spazzolato
Satin Brushed Nickel
Niquel Satinado Patinado | 74
Cromo/Oro
Chrome/Gold
Cromo/Oro |
|--------------------------------|--------------------------|---|--|--|---|

BA004051

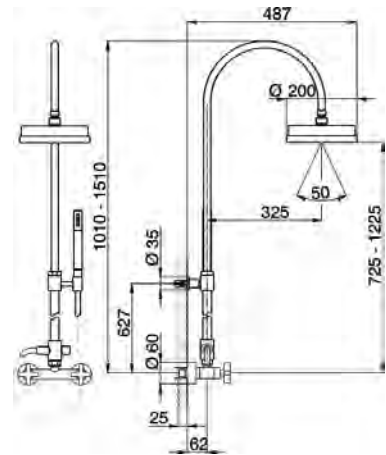
€ 21
716,60



Colonna miscelatore doccia 2 funzioni
deviatore 2 uscite
colonna telescopica
con supporto doccetta fisso
doccetta monogetto minimale
soffione tondo D.200 mm
flex PVC 150 cm

Bath-shower, 2-functions
2 outlet diverter
adjustable riser column
with not sliding handshower bracket
minimalistic one spray handshower
200 mm Round Head Shower
150 cm PVC Flexible Hose

Columna ducha 2 funciones
desviador 2 salidas
columna telescópica
con soporte duchita fijo
duchita una función minimal
rociador redondo Ø 200 mm
flexible PVC 150 cm



BQ004051

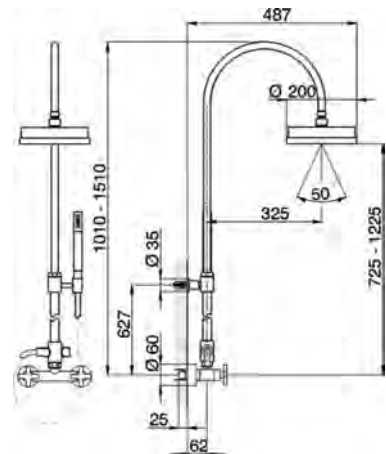
€ 21
716,60



Colonna miscelatore doccia 2 funzioni
deviatore 2 uscite
colonna telescopica
con supporto doccetta fisso
doccetta monogetto minimale
soffione tondo D.200 mm
flex PVC 150 cm

Bath-shower, 2-functions
2 outlet diverter
adjustable riser column
with not sliding handshower bracket
minimalistic one spray handshower
200 mm Round Head Shower
150 cm PVC Flexible Hose

Columna ducha 2 funciones
desviador 2 salidas
columna telescópica
con soporte duchita fijo
duchita una función minimal
rociador redondo Ø 200 mm
flexible PVC 150 cm



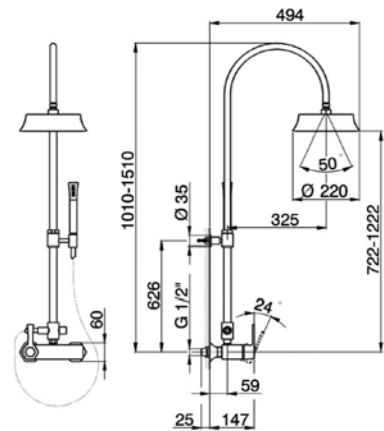
CH004054



Colonna doccia monocomando 2 funzioni
 deviatore 2 uscite
 colonna telescopica
 con supporto doccetta fisso
 doccetta monogetto Chérie
 soffione tondo D.220 mm Chérie
 flex PVC 150 cm

2-functions single lever shower set
 2 outlet diverter
 adjustable riser column
 handshower holder
 Chérie one spray handshower
 Chérie 220 mm round showerhead
 150 cm PVC Flexible Hose

Columna monomando ducha 2 funciones
 desviador 2 salidas
 columna telescópica
 con soporte duchita fijo
 duchita una función Chérie
 rociador redondo Ø 220 mm Chérie
 flexible PVC 150 cm



M
38

€
 6T 950,00
 7C 1.820,00
 7D 1.320,00

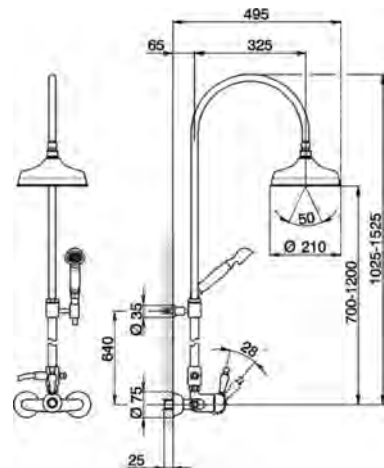
EM004050



Colonna doccia monocomando 2 funzioni
 deviatore 2 uscite
 colonna telescopica
 con supporto doccetta fisso
 doccetta monogetto Toscana
 soffione tondo D.200 mm in Ottone
 flex Ottone 150 cm

2-functions Single lever shower set
 2 outlet diverter
 adjustable riser column
 with not sliding handshower bracket
 Toscana one spray head shower
 D.200 mm Brass round showerhead
 150 cm Brass Flexible Hose

Columna monomando ducha 2 funciones
 desviador 2 salidas
 columna telescópica
 con soporte duchita fijo
 duchita una función Toscana
 rociador redondo Ø200 mm de Latón
 flexible de Latón 150 cm



M
43

€
 21 659,30
 24 1.181,90
 26 1.043,00
 27 1.043,00
 2A 1.043,00
 74 875,40

21
Cromo
Chrome
Cromo

24
Oro
Gold
Oro

26
Vecchio rame
Old Copper
Cobre Viejo

27
Vecchio Bronzo
Old Bronze
Bronze Viejo

2A
Nichel Satinato Spazzolato
Satin Brushed Nickel
Niquel Satinado Patinado

6T
Cromo/Nero opaco
Chrome/Night Black
Cromo/Negro Mate

74
Cromo/Oro
Chrome/Gold
Cromo/Oro

FL004050

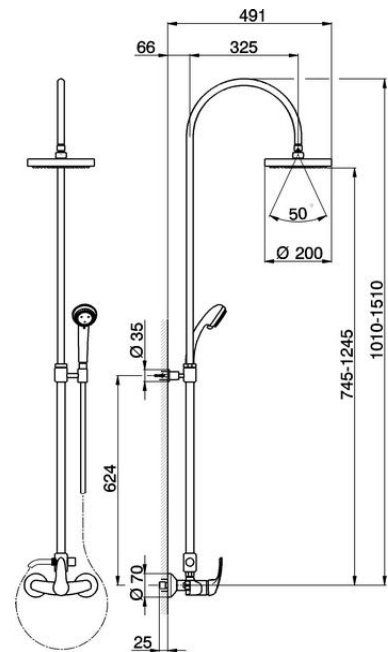
€ 21
532,60



Colonna doccia monocomando 2 funzioni
deviatore 2 uscite
colonna telescopica
con supporto doccetta fisso
doccetta Ares 3 getti
soffione tondo D.200 mm in Ottone
flex PVC 150 cm

2-functions Single lever shower set
2 outlet diverter
adjustable riser column
with not sliding handshower bracket
Ares 3 sprays head shower
200 mm Brass round headshower
150 cm PVC Flexible Hose

Columna monomando ducha 2 funciones
desviador 2 salidas
columna telescópica
con soporte duchita fijo
duchita Ares 3 funciones
rociador redondo Ø200 mm de Latón
flexible PVC 150 cm



M
35

AC004060

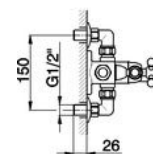
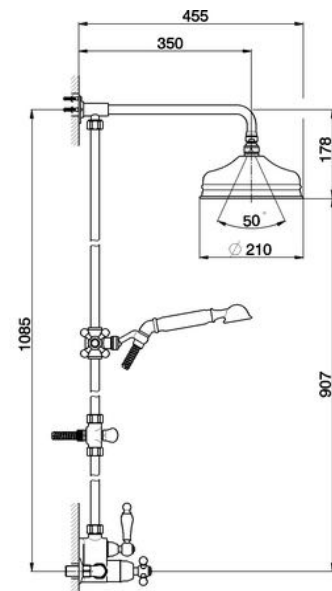
€ 21
1.047,40
24
1.962,50
74
1.422,20



Colonna doccia termostatica 2 funzioni
deviatore 2 uscite
colonna fissa
supporto doccetta scorrevole
doccetta monogetto Arcana D.53 mm in Ottone
soffione tondo D.210 mm in Ottone
flex Ottone 150 cm

Thermostatic shower column, 2-functions
2 outlet diverter
not adjustable riser column
sliding handshower holder
53 mm Brass Arcana one spray handshower
D.210 mm Brass round showerhead
150 cm Brass Flexible Hose

Columna termostática ducha 2 funciones
desviador 2 salidas
columna fija
soporte duchita corredizo
duchita una función Arcana Ø 53 mm de Latón
rociador redondo Ø 210 mm de Latón
flexible de Latón 150 cm



T
20

21
Cromo
Chrome
Cromo

24
Oro
Gold
Oro

74
Cromo/Oro
Chrome/Gold
Cromo/Oro

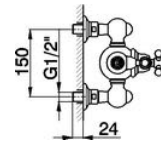
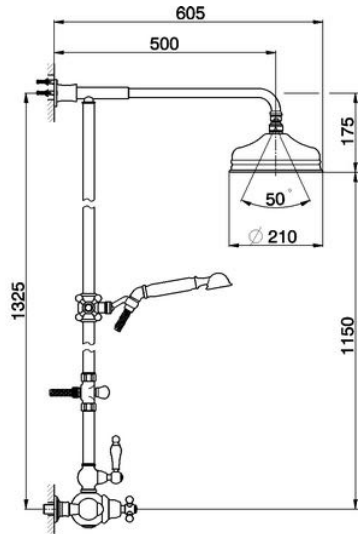
TS004070



Colonna doccia termostatica 2 funzioni
 deviatore 2 uscite
 colonna fissa
 supporto doccetta scorrevole
 doccetta monogetto Toscana
 soffione tondo D.200 mm in Ottone
 flex Ottone 150 cm

Thermostatic shower column, 2-functions
 2 outlet diverter
 not adjustable riser column
 sliding handshower holder
 Toscana one spray handshower
 200 mm Brass Round Head Shower
 150 cm Brass Flexible Hose

Columna termostática ducha 2 funciones
 desviador 2 salidas
 columna fija
 soporte duchita corredizo
 duchita una función Toscana
 rociador redondo Ø 200 mm de Latón
 flexible de Latón 150 cm



T
20

€
 21
 1.242,60
 27
 1.716,60
 74
 1.540,20

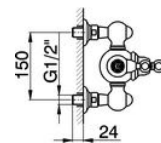
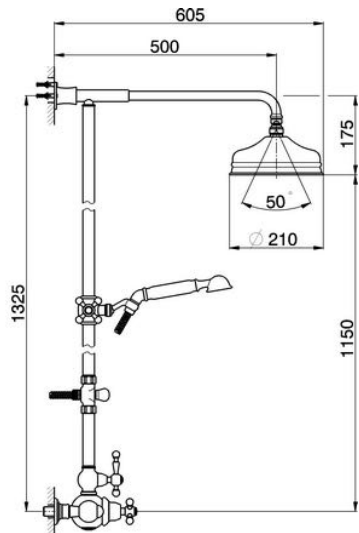
AA004070



Colonna doccia termostatica 2 funzioni
 deviatore 2 uscite
 colonna fissa
 supporto doccetta scorrevole
 doccetta monogetto Arcana D.53 mm in Ottone
 soffione tondo D.210 mm in Ottone
 flex Ottone 150 cm

Thermostatic shower column, 2-functions
 2 outlet diverter
 not adjustable riser column
 sliding handshower holder
 53 mm Brass Arcana one spray handshower
 D.210 mm Brass round showerhead
 150 cm Brass Flexible Hose

Columna termostática ducha 2 funciones
 desviador 2 salidas
 columna fija
 soporte duchita corredizo
 duchita una función Arcana Ø 53 mm de Latón
 rociador redondo Ø 210 mm de Latón
 flexible Latón 150 cm



T
20

€
 21
 1.190,70
 27
 1.664,80
 74
 1.488,40

21
 Cromo
 Chrome
 Cromo

27
 Vecchio Bronzo
 Old Bronze
 Bronce Viejo

74
 Cromo/Oro
 Chrome/Gold
 Cromo/Oro

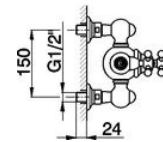
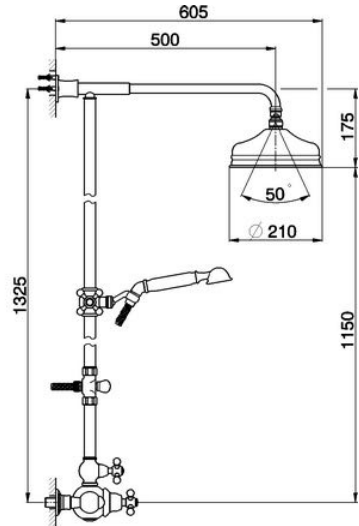
AC004070



Colonna doccia termostatica 2 funzioni
 deviatore 2 uscite
 colonna fissa
 supporto doccetta scorrevole
 doccetta monogetto Arcana D.53 mm in Ottone
 soffione tondo D.210 mm in Ottone
 flex Ottone 150 cm

Thermostatic shower column, 2-functions
 2 outlet diverter
 not adjustable riser column
 sliding handshower holder
 53 mm Brass Arcana one spray handshower
 D.210 mm Brass round showerhead
 150 cm Brass Flexible Hose

Columna termostática ducha 2 funciones
 desviador 2 salidas
 columna fija
 soporte duchita corredizo
 duchita una función Arcana Ø 53 mm de Latón
 rociador redondo Ø210 mm de Latón
 flexible de Latón 150 cm



€	21
	1.190,70
	24
	2.226,00
	26
	1.664,80
	27
	1.664,80
	2A
	1.664,80
	74
	1.488,40

T
20

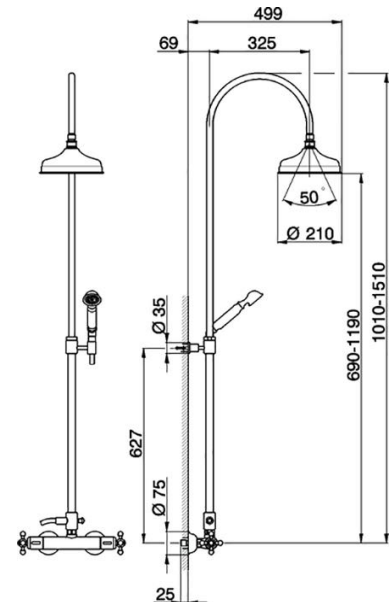
AC004080



Colonna doccia termostatica 2 funzioni
 deviatore 2 uscite
 colonna telescopica
 con supporto doccetta fisso
 doccetta monogetto Arcana D.53 mm in Ottone
 soffione tondo D.200 mm in Ottone
 flex Ottone 150 cm

Thermostatic shower column, 2-functions
 2 outlet diverter
 adjustable riser column
 with not sliding handshower bracket
 53 mm Brass Arcana one spray handshower
 200 mm Brass Round Head Shower
 150 cm Brass Flexible Hose

Columna termostática ducha 2 funciones
 desviador 2 salidas
 columna telescópica
 con soporte duchita fijo
 duchita una función Arcana Ø53 mm de Latón
 rociador redondo Ø 200 mm de Latón
 flexible de Latón 150 cm



€	21
	826,90
	24
	1.543,50
	26
	1.157,60
	27
	1.157,60
	2A
	1.157,60
	74
	1.047,40

T
A1

21
Cromo
Chrome
Cromo

24
Oro
Gold
Oro

26
Vecchio rame
Old Copper
Cobre Viejo

27
Vecchio Bronzo
Old Bronze
Bronce Viejo

2A
Nichel Satinato Spazzolato
Satin Brushed Nickel
Niquel Satinado Patinado

74
Cromo/Oro
Chrome/Gold
Cromo/Oro

BA004080

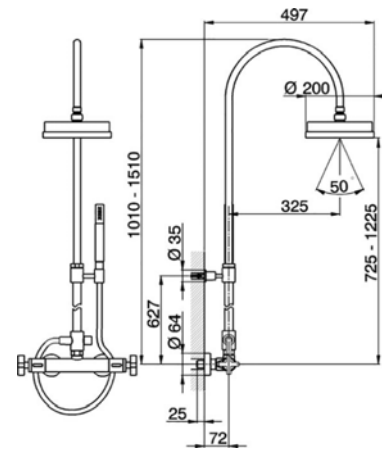
€ 21
771,80



Colonna doccia termostatica 2 funzioni
deviatore 2 uscite
colonna telescopica
con supporto doccetta fisso
doccetta monogetto minimale
soffione tondo D.200 mm
flex PVC 150 cm

Thermostatic shower column, 2-functions
2 outlet diverter
adjustable riser column
with not sliding handshower bracket
minimalistic one spray handshower
200 mm Round Head Shower
150 cm PVC Flexible Hose

Columna termostática ducha 2 funciones
desviador 2 salidas
columna telescópica
con soporte duchita fijo
duchita una función minimal
rociador redondo Ø 200 mm
flexible PVC 150 cm



T
A1



BA004081

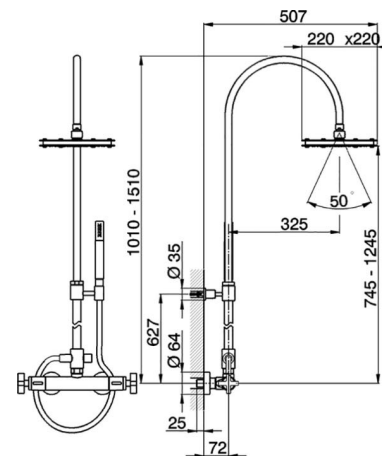
€ 21
771,80



Colonna doccia termostatica 2 funzioni
deviatore 2 uscite
colonna telescopica
con supporto doccetta fisso
doccetta monogetto minimale
soffione quad
flex PVC 150 cm

Thermostatic shower column, 2-functions
2 outlet diverter
adjustable riser column
with not sliding handshower bracket
minimalistic one spray handshower
Quad head shower
150 cm PVC Flexible Hose

Columna termostática ducha 2 funciones
desviador 2 salidas
columna telescópica
con soporte duchita fijo
duchita una función minimal
rociador quad
flexible PVC 150 cm



T
A1



BQ004080

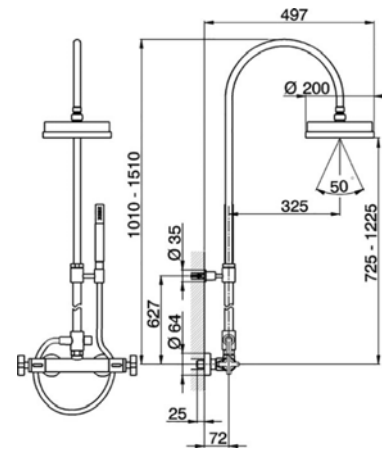
€ 21
771,80



Colonna doccia termostatica 2 funzioni
deviatore 2 uscite
colonna telescopica
con supporto doccetta fisso
doccetta monogetto minimale
soffione tondo D.200 mm
flex PVC 150 cm

Thermostatic shower column, 2-functions
2 outlet diverter
adjustable riser column
with not sliding handshower bracket
minimalistic one spray handshower
200 mm Round Head Shower
150 cm PVC Flexible Hose

Columna termostática ducha 2 funciones
desviador 2 salidas
columna telescópica
con soporte duchita fijo
duchita una función minimal
rociador redondo Ø 200 mm
flexible PVC 150 cm



T
A1



BQ004081

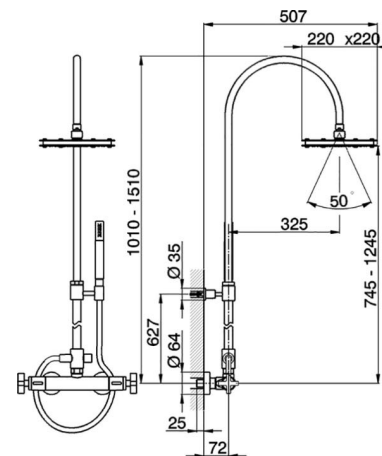
€ 21
771,80



Colonna doccia termostatica 2 funzioni
deviatore 2 uscite
colonna telescopica
con supporto doccetta fisso
doccetta monogetto minimale
soffione quad
flex PVC 150 cm

Thermostatic shower column, 2-functions
2 outlet diverter
adjustable riser column
with not sliding handshower bracket
minimalistic one spray handshower
Quad head shower
150 cm PVC Flexible Hose

Columna termostática ducha 2 funciones
desviador 2 salidas
columna telescópica
con soporte duchita fijo
duchita una función minimal
rociador quad
flexible PVC 150 cm



T
A1



CY004120

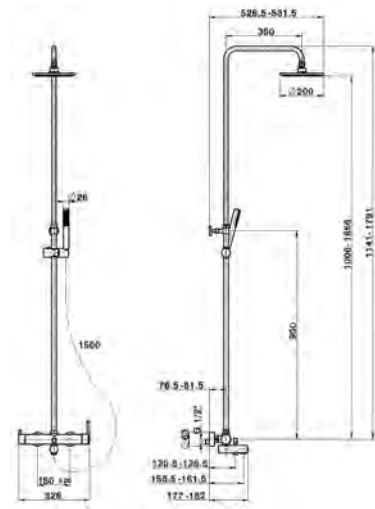
€ 21
538,40



Colonna vasca monocomando 3 funzioni
deviastop 2 uscite
colonna telescopica
supporto doccetta scorrevole
doccetta monogetto minimale in ABS
soffione tondo D.200 mm in ABS
flex Ottone 150 cm

3-functions single lever bath set
2 outlet deviastop cartridge
adjustable riser column
sliding handshower bracket
ABS minimalistic one spray handshower
200 mm ABS round showerhead
150 cm Brass Flexible Hose

Columna monomando bañera 3 funciones
deviastop 2 salidas
columna telescópica
soporte duchita corredero
duchita una función minimal de ABS
rociador redondo Ø200 mm de ABS
flexible de Latón 150 cm



M
35

RA004120

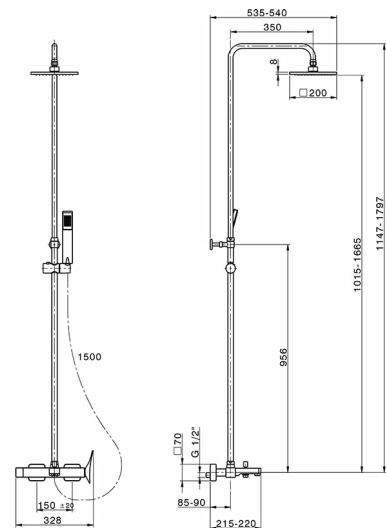
€ 21
778,00



Colonna vasca monocomando 3 funzioni
deviastop 2 uscite
colonna telescopica
supporto doccetta scorrevole
doccetta monogetto Quad 42x18 mm in ABS
soffione quadro 200x200 mm in OTTONE
flex PVC 150 cm

3-functions single lever bath set
2 outlet deviastop
adjustable riser column
sliding shower bracket
42x18 mm ABS Quad one spray handshower
200x200 BRASS Square headshower
150 cm PVC Flexible Hose

Columna monomando bañera 3 funciones
deviastop 2 salidas
columna telescópica
soporte duchita corredero
duchita una función Quad 42x18 mm de ABS
rociador cuadrado 200x200 mm de LATÓN
flexible PVC 150 cm



M
35

RR004120

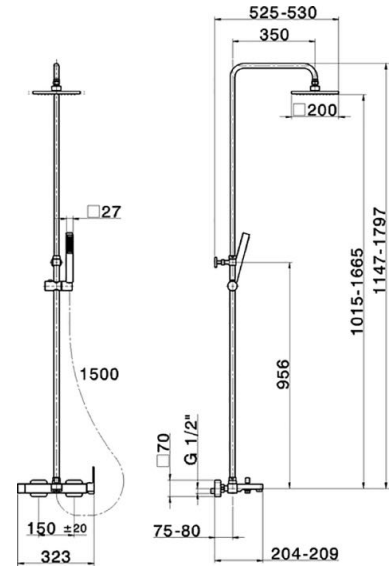
€ 21
745,50



Colonna vasca monocomando 3 funzioni
deviastop 2 uscite
colonna telescopica
supporto doccetta scorrevole
doccetta monogetto minimalista quadra 27x27 mm
soffione quadro 200x200 mm in ABS
flex SILVERFLEX 150 cm

3-functions single lever bath set
2 outlet deviastop
adjustable riser column
sliding shower bracket
27x27 mm one spray minimalist square handshower
200x200 mm ABS square showerhead
150 cm SILVERFLEX flexible hose

Columna monomando bañera 3 funciones
deviastop 2 salidas
columna telescópica
soporte duchita corredero
duchita una función minimalista cuadrada 27x27 mm
rociador cuadrado 200x200 mm de ABS
flexible SILVERFLEX 150 cm



SM004120

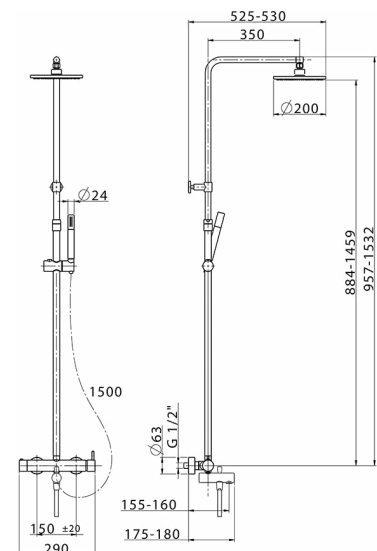
€ 21
650,00



Colonna vasca monocomando 3 funzioni
deviastop 2 uscite
colonna telescopica
supporto doccetta scorrevole
doccetta monogetto minimale
soffione tondo D.200 mm
flex PVC 150 cm
Disponibile da

3-functions single lever bath set
2 outlet deviastop cartridge
adjustable riser column
sliding handshower bracket
minimalistic one spray handshower
200 mm round showerhead
150 cm PVC Flexible Hose
Available from

Columna monomando bañera 3 funciones
deviastop 2 salidas
columna telescópica
soporte duchita corredero
duchita una función minimal
rociador redondo Ø 200 mm
flexible PVC 150 cm
Disponibile a partir de



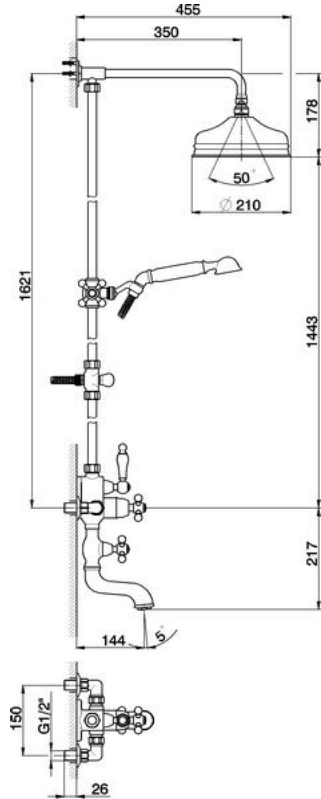
AC004130



Colonna vasca termostatica 3 funzioni
 deviatore 2 uscite
 colonna fissa
 2 rubinetti d'arresto
 doccetta monogetto Arcana D.53 mm in Ottone
 soffione tondo D.210 mm in Ottone
 flex Ottone 150 cm

Thermostatic shower column, 3-functions
 2 outlet diverter
 not adjustable riser column
 2 Stopvalves
 53 mm Brass Arcana one spray handshower
 D.210 mm Brass round showerhead
 150 cm Brass Flexible Hose

Columna termostática bañera 3 funciones
 desviador 2 salidas
 columna fija
 2 llaves de paso
 duchita una función Arcana Ø 53 mm de Latón
 rociador redondo Ø210 mm de Latón
 flexible de Latón 150 cm



€
 21
 1.234,80
 24
 2.304,20
 74
 1.675,80

T
 20

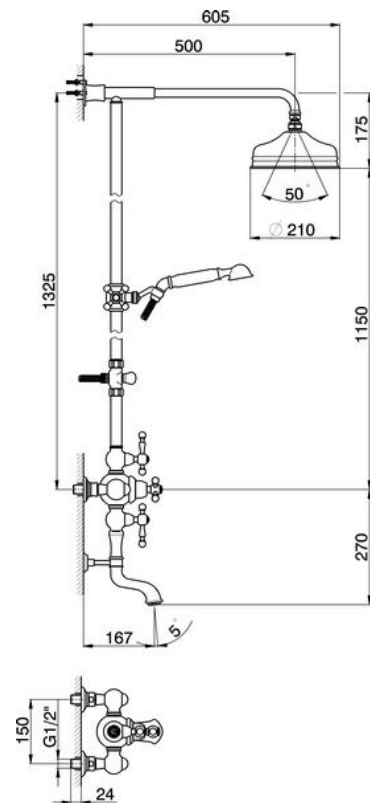
AA004140



Colonna vasca termostatica 3 funzioni
 deviatore 2 uscite
 colonna fissa
 2 rubinetti d'arresto
 supporto doccetta scorrevole
 doccetta monogetto Classica D.53 mm in Ottone
 soffione tondo D.210 mm in Ottone
 flex ottone 150 cm

Thermostatic shower column, 3-functions
 2 outlet diverter
 not adjustable riser column
 2 Stopvalves
 sliding handshower holder
 classic D.53 mm Brass one spray handshower
 D.210 mm Brass round showerhead
 150 cm Brass Flexible Hose

Columna termostática bañera 3 funciones
 desviador 2 salidas
 columna fija
 2 llaves de paso
 soporte duchita corredizo
 duchita una función clásica Ø 53 mm de Latón
 rociador redondo Ø210 mm de Latón
 flexible Latón 150 cm



€
 21
 1.411,20
 27
 1.973,50
 74
 1.764,00

T
 20

21
 Cromo
 Chrome
 Cromo

24
 Oro
 Gold
 Oro

27
 Vecchio Bronzo
 Old Bronze
 Bronce Viejo

74
 Cromo/Oro
 Chrome/Gold
 Cromo/Oro

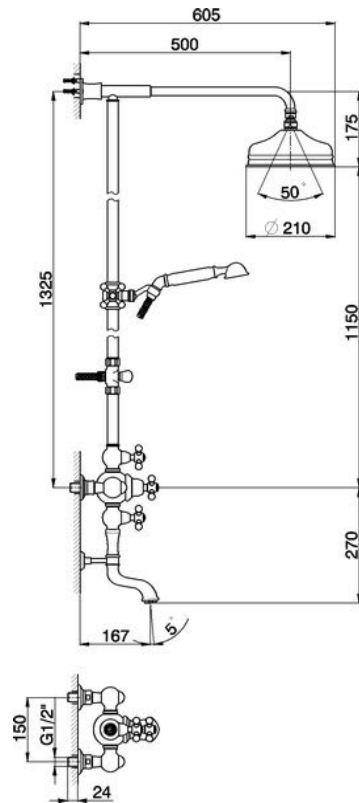
AC004140



Colonna vasca termostatica 3 funzioni
 deviatore 2 uscite
 colonna fissa
 2 rubinetti d'arresto
 doccetta monogetto Arcana D.53 mm in Ottone
 soffione tondo D.210 mm in Ottone
 flex Ottone 150 cm

Thermostatic shower column, 3-functions
 2 outlet diverter
 not adjustable riser column
 2 Stopvalves
 53 mm Brass Arcana one spray handshower
 D.210 mm Brass round showerhead
 150 cm Brass Flexible Hose

Columna termostática bañera 3 funciones
 desviador 2 salidas
 columna fija
 2 llaves de paso
 duchita una función Arcana Ø53 mm de Latón
 rociador redondo Ø210 mm de Latón
 flexible de Latón 150 cm



- € 21
- 1.411,20
- 24
- 2.635,00
- 26
- 1.973,50
- 27
- 1.973,50
- 2A
- 1.973,50
- 74
- 1.764,00

T
20

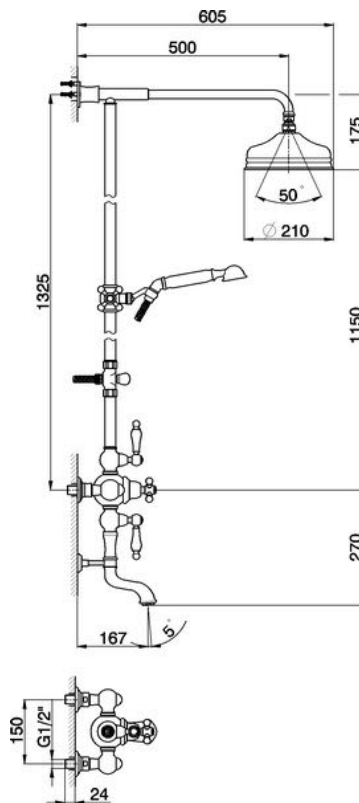
TS004140



Colonna vasca termostatica 3 funzioni
 deviatore 2 uscite
 colonna fissa
 2 rubinetti d'arresto
 doccetta monogetto Toscana
 soffione tondo D.200 mm in Ottone
 flex Ottone 150 cm

Thermostatic shower column, 3-functions
 2 outlet diverter
 not adjustable riser column
 2 Stopvalves
 Toscana one spray handshower
 200 mm Brass Round Head Shower
 150 cm Brass Flexible Hose

Columna termostática bañera 3 funciones
 desviador 2 salidas
 columna fija
 2 llaves de paso
 duchita una función Toscana
 rociador redondo Ø 200 mm de Latón
 flexible de Latón 150 cm



- € 21
- 1.474,10
- 27
- 2.036,40
- 74
- 1.826,90

T
20

21
Cromo
Chrome
Cromo

24
Oro
Gold
Oro

26
Vecchio rame
Old Copper
Cobre Viejo

27
Vecchio Bronzo
Old Bronze
Bronce Viejo

2A
Nichel Satinato Spazzolato
Satin Brushed Nickel
Niquel Satinado Patinado

74
Cromo/Oro
Chrome/Gold
Cromo/Oro

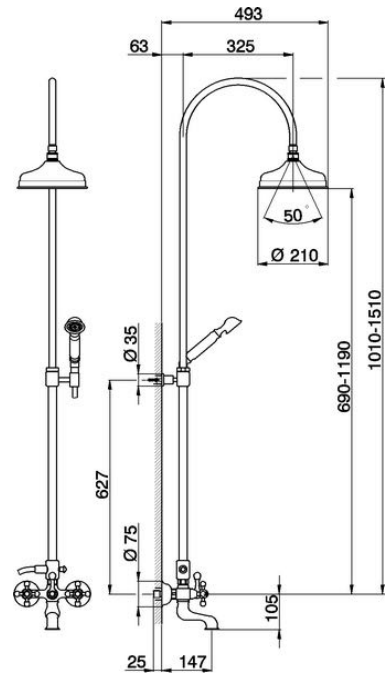
AC004151



Colonna miscelatore vasca 3 funzioni
 deviatore 2 uscite
 colonna telescopica
 supporto doccetta fisso
 doccetta monogetto Arcana D.53 mm in Ottone
 soffione tondo D.200 mm in Ottone
 flex Ottone 150 cm

Bath-shower mixer, 3-functions
 2 outlet diverter
 adjustable riser column
 not sliding shower bracket
 53 mm Brass Arcana one spray handshower
 200 mm Brass Round Head Shower
 150 cm Brass Flexible Hose

Columna bañera 3 funciones
 desviador 2 salidas
 columna telescópica
 soporte duchita fijo
 duchita una función Arcana Ø53 mm de Latón
 rociador redondo Ø 200 mm de Latón
 flexible de Latón 150 cm



- € 21
- 705,60
- 24
- 1.318,60
- 26
- 1.157,60
- 27
- 987,80
- 2A
- 1.157,60
- 74
- 959,20

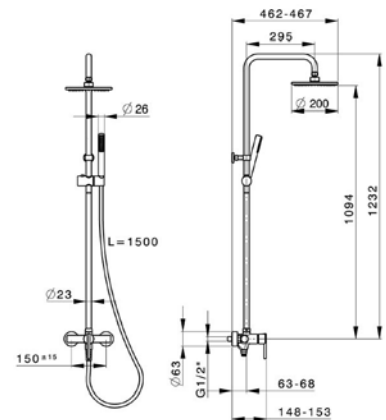
CY004220



Colonna doccia monocomando 2 funzioni
 deviatore 2 uscite
 colonna fissa
 supporto doccetta scorrevole
 doccetta monogetto minimale in ABS
 soffione tondo D.200 mm sp.11,5 mm in ABS
 flex Ottone 150 cm

Single lever 2-functions shower column
 2 outlet diverter
 not adjustable riser column
 sliding handshower holder
 ABS minimalistic one spray handshower
 200 mm ABS round showerhead 11,5 mm thick
 150 cm Brass Flexible Hose

Columna monomando ducha 2 funciones
 desviador 2 salidas
 columna fija
 soporte duchita corredizo
 duchita una función minimal de ABS
 rociador redondo Ø200 mm espesor 11,5 mm de ABS
 flexible de Latón 150 cm



- € 21
- 467,30



M
35

- | | | | | | |
|--------------------------------|--------------------------|---|--|--|---|
| 21
Cromo
Chrome
Cromo | 24
Oro
Gold
Oro | 26
Vecchio rame
Old Copper
Cobre Viejo | 27
Vecchio Bronzo
Old Bronze
Bronce Viejo | 2A
Nichel Satinato Spazzolato
Satin Brushed Nickel
Niquel Satinado Patinado | 74
Cromo/Oro
Chrome/Gold
Cromo/Oro |
|--------------------------------|--------------------------|---|--|--|---|

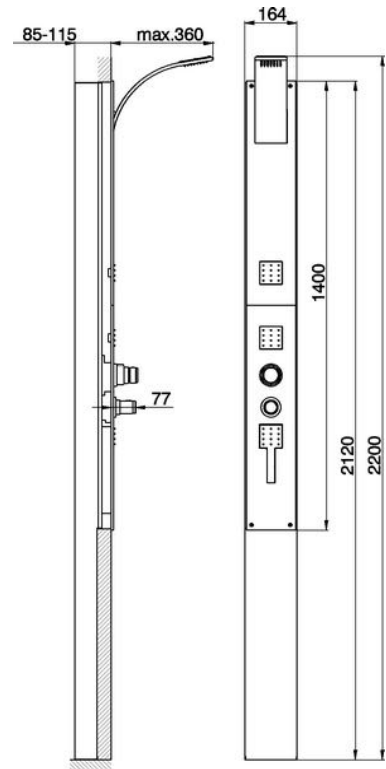
WA005000



Pannello doccia termostatico 2 funzioni
colonna fissa
soffione, doccia e body jet integrati
con parte incasso

Thermostatic shower panel, 2-fonctions
not adjustable column
overhead, hand and body integrated jet
concealed part included

Panel de ducha termostático 2 funciones
columna fija
alcachofa de la ducha, ducha de mano integrado
comprensivo de parte empotrada



T
24

€
21
5.255,80
2A
6.410,90

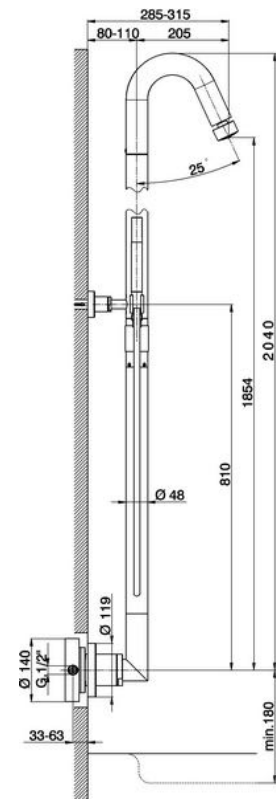
ST005050



Colonna doccia monocomando 2 funzioni
deviatore automatico
colonna fissa a muro
supporto doccia fisso
doccetta monogetto minimale
soffione tondo D.48 mm in Ottone
flex PVC 150 cm

Single lever 2-functions shower column
automatic diverter
wall mounted fixed column
not sliding shower bracket
minimalistic one spray handshower
48 mm Brass Round Head Shower
150 cm PVC Flexible Hose

Columna monomando ducha 2 funciones
desviador automático
columna fija de pared
soporte ducha fijo
duchita una función minimal
rociador redondo Ø 48 mm de Latón
flexible PVC 150 cm



M
38

€
21
2.124,50
2A
2.961,20

ST005100

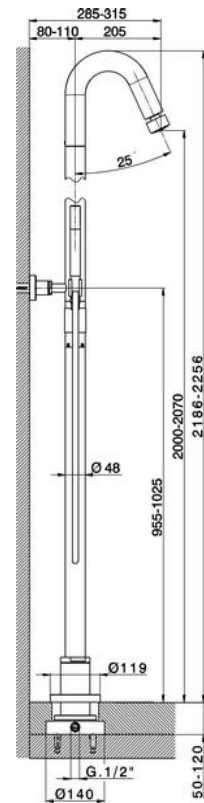
€
21
2.124,50
2A
2.961,20



Colonna doccia monocomando a pavimento
deviatore automatico
colonna fissa a pavimento
supporto doccetta fisso
doccetta monogetto minimale
soffione tondo D.48 mm in Ottone
flex PVC 150 cm

Free standing single lever shower column
automatic diverter
pillar leg
not sliding shower bracket
minimalistic one spray handshower
48 mm Brass Round Head Shower
150 cm PVC Flexible Hose

Columna monomando ducha de suelo
desviador automático
columna fija de suelo
soporte duchita fijo
duchita una función minimal
rociador redondo Ø 48 mm de Latón
flexible PVC 150 cm



M
3B

A3C70010

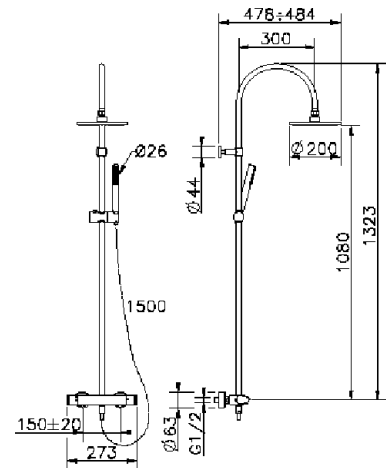
€
21
363,80



Colonna doccia termostatica 2 funzioni
deviastop 2 uscite
colonna fissa
supporto doccetta scorrevole
doccetta monogetto minimalista D.32 mm in ABS
soffione tondo D.200 mm in ABS
flex PVC 150 cm

2-functions Thermostatic shower set
2 outlet deviastop
not adjustable riser column
sliding handshower holder
32 mm minimalistic one spray ABS handshower
ABS 200 mm round showerhead
150 cm PVC Flexible Hose

Columna termostática ducha 2 funciones
deviastop 2 salidas
columna fija
soporte duchita corredizo
duchita una función minimalista Ø 32 mm de ABS
rociador redondo Ø 200 mm de ABS
flexible PVC 150 cm



T
A2

21
Cromo
Chrome
Cromo

2A
Nichel Satinato Spazzolato
Satin Brushed Nickel
Niquel Satinado Patinado

C2C72010

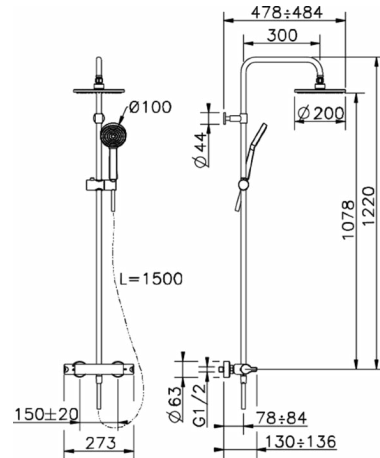
€ 21
485,10



Colonna doccia termostatica 2 funzioni
deviastop 2 uscite
colonna fissa
supporto doccetta scorrevole
doccetta monogetto Melody D.100 mm
soffione tondo D.200 mm sp.11 mm in ABS
flex SILVERFLEX 150 cm

2-functions Thermostatic shower set
2 outlet deviastop
not adjustable riser column
sliding handshower holder
100 mm Melody one spray hand shower
200 mm ABS round showerhead 11 mm thick
150 cm SILVERFLEX flexible hose

Columna termostática ducha 2 funciones
deviastop 2 salidas
columna fija
soporte duchita corredizo
duchita una función Melody Ø 100 mm
rociador redondo Ø 200 mm espesor 11 mm de ABS
flexible SILVERFLEX 150 cm



CEC78010

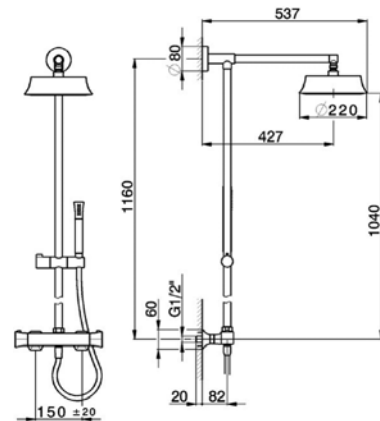
€ 21
1.300,00
24
2.624,00
2B
1.690,00



Colonna doccia termostatica 2 funzioni
deviastop 2 uscite
colonna fissa
supporto doccetta scorrevole
doccetta monogetto Chérie
soffione tondo D.220 mm
flex PVC 150 cm

2-functions Thermostatic shower set
2 outlets deviastop
not adjustable column
sliding shower bracket
Chérie one spray handshower
220 mm round showerhead
150 cm PVC Flexible Hose

Columna termostática ducha 2 funciones
deviastop 2 salidas
columna fija
soporte duchita corredero
duchita una función Chérie
rociador redondo Ø 220 mm
flexible PVC 150 cm



21
Cromo
Chrome
Cromo

24
Oro
Gold
Oro

2B
Nichel Lucido
Polished Nickel
Niquel Lucido

CUC78030

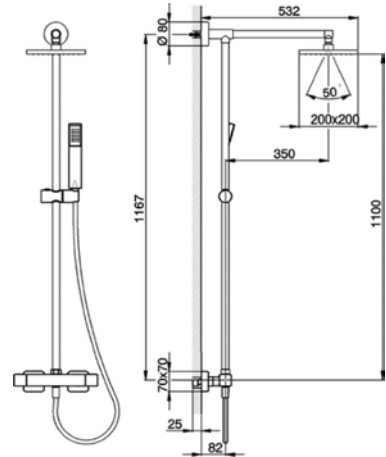
€
21
1.047,90
2B
1.466,00
2F
1.466,00



Colonna doccia termostatica 2 funzioni
deviastop 2 uscite
supporto doccetta scorrevole
doccetta monogetto Quad 42x18 mm in ABS
soffione quadro 200x200 mm
flessibile liscio SUPREME 150 cm

Thermostatic shower column, 2-functions
2 outlet deviastop
sliding handshower holder
42x18 mm ABS Quad one spray handshower
200X200 mm square head shower
150 cm smooth SUPREME Flexible Hose

Columna termostática ducha 2 funciones
deviastop 2 salidas
soporte duchita corredizo
duchita una función Quad 42x18 mm de ABS
rociador cuadrado 200x200 mm
flexible liso SUPREME 150 cm



CUC78040

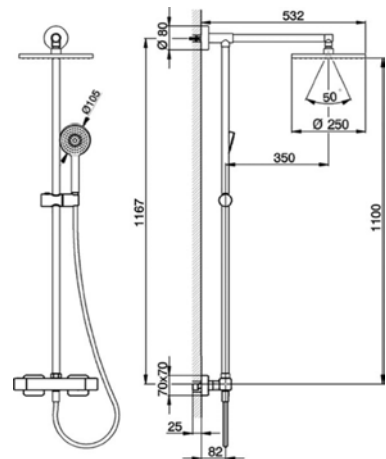
€
21
1.080,50
2B
1.513,00
2F
1.513,00



Colonna doccia termostatica 2 funzioni
deviastop 2 uscite
supporto doccetta scorrevole
doccetta monogetto Pure D.105 mm
soffione tondo D.250 mm in ABS
flessibile liscio SUPREME 150 cm

Thermostatic shower column, 2-functions
2 outlet deviastop
sliding handshower holder
105 mm PURE one spray handshower
D.250 mm round showerhead
150 cm smooth SUPREME Flexible Hose

Columna termostática ducha 2 funciones
deviastop 2 salidas
soporte duchita corredizo
duchita una función Pure Ø105 mm
rociador redondo Ø 250 mm de ABS
flexible liso SUPREME 150 cm



21
Cromo
Chrome
Cromo

2B
Nichel Lucido
Polished Nickel
Niquel Lucido

2F
Brushed Nickel

LVC78010

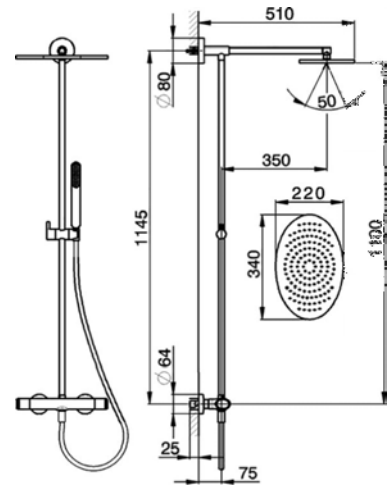
€ 21
981,80



Colonna doccia termostatica 2 funzioni
deviastop 2 uscite
colonna fissa
supporto doccetta scorrevole
doccetta monogetto
soffione ovale 300x180 mm
flessibile liscio SUPREME 150 cm

Thermostatic shower column, 2-functions
2 outlet deviastop
not adjustable riser column
Sliding handshower holder
one spray handshower
300x180 mm oval shaped showerhead
150 cm smooth SUPREME Flexible Hose

Columna termostática ducha 2 funciones
deviastop 2 salidas
columna fija
soporte duchita corredizo
duchita una función
rociador ovalado 300x180 mm
flexible liso SUPREME 150 cm



LVC78030

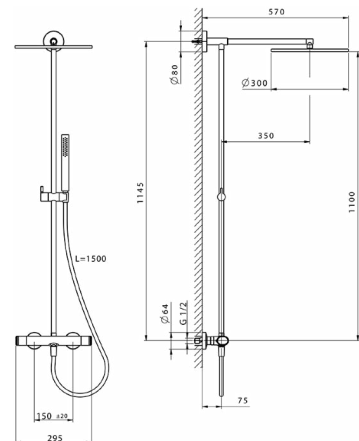
€ 21
981,80
2B 1.472,00
2F 1.472,00
40 1.375,00
4Q 1.375,00



Colonna doccia termostatica 2 funzioni
deviastop 2 uscite
colonna fissa
supporto doccetta scorrevole
doccetta monogetto
soffione tondo D.300 mm in Ottone
flessibile liscio SUPREME 150 cm

Thermostatic shower column, 2-functions
2 outlet deviastop
not adjustable riser column
Sliding handshower holder
one spray handshower
300 mm Brass round headshower
150 cm smooth SUPREME Flexible Hose

Columna termostática ducha 2 funciones
deviastop 2 salidas
columna fija
soporte duchita corredizo
duchita una función
rociador redondo Ø 300 mm de Latón
flexible liso SUPREME 150 cm



21
Cromo
Chrome
Cromo

2B
Nichel Lucido
Polished Nickel
Niquel Lucido

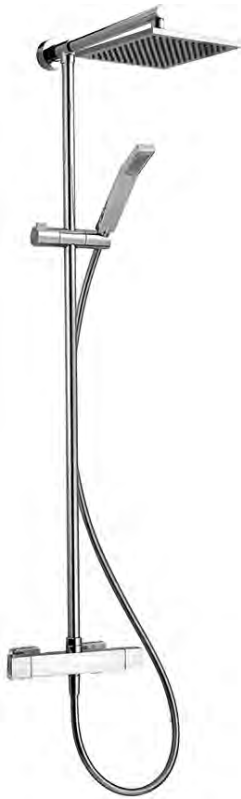
2F
Brushed Nickel

40
Nero Opaco
Matt Black
Negro Mate

4Q
Bianco Opaco
White Matt
Bianco Mate

RAC78010

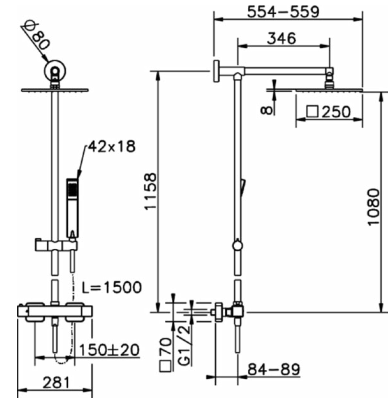
€ 21
988,00



Colonna doccia termostatica 2 funzioni
deviastop 2 uscite
colonna fissa
supporto doccetta scorrevole
doccetta monogetto Quad 42x18 mm in ABS
soffione quadro 250x250 mm in OTTONE
flex PVC 150 cm

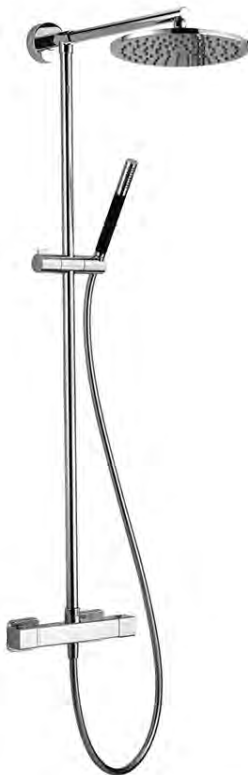
Thermostatic shower column, 2-functions
2 outlet deviastop
not adjustable riser column
sliding handshower holder
42x18 mm ABS Quad one spray handshower
250x250 mm BRASS square showerhead
150 cm PVC Flexible Hose

Columna termostática ducha 2 funciones
deviastop 2 salidas
columna fija
soporte duchita corredizo
duchita una función Quad 42x18 mm de ABS
rociador cuadrado 250x250 mm de LATÓN
flexible PVC 150 cm



RAC78020

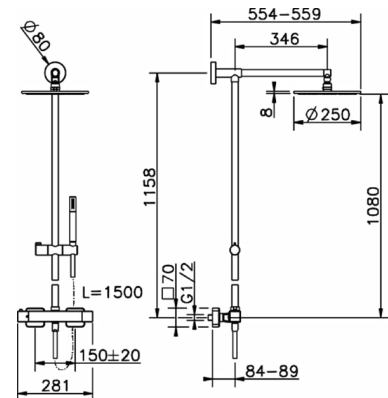
€ 21
988,00



Colonna doccia termostatica 2 funzioni
deviastop 2 uscite
colonna fissa
supporto doccetta scorrevole
doccetta monogetto minimale
soffione tondo D.250 mm in OTTONE
flex PVC 150 cm

Thermostatic shower column, 2-functions
2 outlet deviastop
not adjustable riser column
sliding handshower holder
minimalistic one spray handshower
D.250 mm BRASS round showerhead
150 cm PVC Flexible Hose

Columna termostática ducha 2 funciones
deviastop 2 salidas
columna fija
soporte duchita corredizo
duchita una función minimal
rociador redondo Ø 250 mm de ABS LATÓN
flexible PVC 150 cm



RCC78010

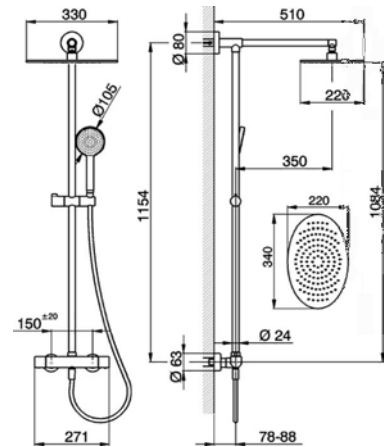
€ 21
1.301,00



Colonna doccia termostatica 2 funzioni
deviastop 2 uscite
colonna fissa
supporto doccetta scorrevole
doccetta monogetto Pure D.105 mm
soffione ellittico 220x340 mm sp.7 mm
flessibile liscio SUPREME 150 cm

Thermostatic shower column, 2-functions
2 outlet deviastop
not adjustable riser column
sliding handshower holder
D.105 mm one spray handshower Pure
220x340 mm 7 mm thick elliptical showerhead
150 cm smooth SUPREME Flexible Hose

Columna termostática ducha 2 funciones
deviastop 2 salidas
columna fija
soporte duchita corredizo
duchita una función Pure Ø 105 mm
rociador elíptico 220x340x7 mm
flexible liso SUPREME 150 cm



T
20



RCC78020

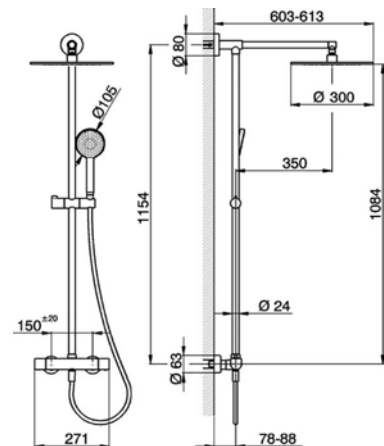
€ 21
1.268,40



Colonna doccia termostatica 2 funzioni
deviastop 2 uscite
colonna fissa
supporto doccetta scorrevole
doccetta monogetto Pure D.105 mm
soffione tondo D.300 mm sp.7 mm
flex PVC 150 cm

Thermostatic shower column, 2-functions
2 outlet deviastop
not adjustable riser column
sliding handshower holder
D.105 mm one spray handshower Pure
300 mm 7 mm thick round showerhead
150 cm PVC Flexible Hose

Columna termostática ducha 2 funciones
deviastop 2 salidas
columna fija
soporte duchita corredizo
duchita una función Pure Ø 105 mm
rociador redondo Ø 300 mm espesor 7 mm
flexible PVC 150 cm



T
20



RRC78010

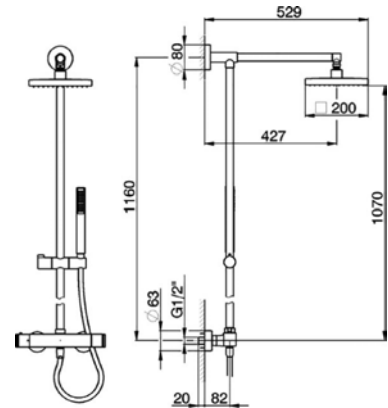
€ 21
937,70



Colonna doccia termostatica 2 funzioni
deviastop 2 uscite
colonna fissa
supporto doccetta scorrevole
doccetta monogetto minimale D.26 mm
soffione quadro 200x200 mm in ABS
flessibile liscio SUPREME 150 cm

Thermostatic shower column, 2-functions
2 outlet deviastop
not adjustable riser column
sliding handshower holder
D.26 mm minimalistic one spray handshower
200x200 mm square showerhead
150 cm smooth SUPREME Flexible Hose

Columna termostática ducha 2 funciones
deviastop 2 salidas
columna fija
soporte duchita corredizo
duchita una función minimal Ø26 mm
rociador cuadrado 200x200 mm de ABS
flexible liso SUPREME 150 cm



RRC78020

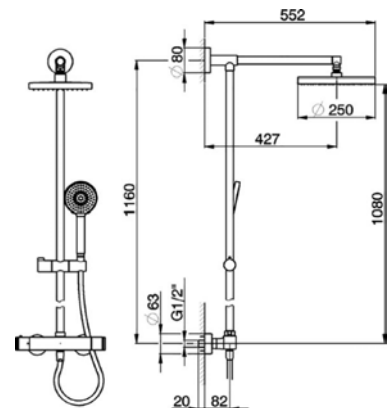
€ 21
1.014,30



Colonna doccia termostatica 2 funzioni
deviastop 2 uscite
colonna fissa
supporto doccetta scorrevole
doccetta monogetto Pure D.105 mm
soffione tondo D.250 mm in ABS
flessibile liscio SUPREME 150 cm

Thermostatic shower column, 2-functions
2 outlet deviastop
not adjustable riser column
sliding handshower holder
D.105 mm one spray handshower Pure
D.250 mm round showerhead
150 cm smooth SUPREME Flexible Hose

Columna termostática ducha 2 funciones
deviastop 2 salidas
columna fija
soporte duchita corredizo
duchita una función Pure Ø 105 mm
rociador redondo Ø 250 mm de ABS
flexible liso SUPREME 150 cm



RRC78030

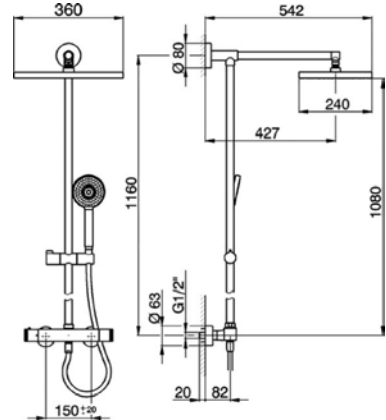
€ 21
1.058,40



Colonna doccia termostatica 2 funzioni
deviastop 2 uscite
colonna fissa
supporto doccetta scorrevole
doccetta monogetto Pure D.105 mm
soffione rettangolare 240x360 sp.15 mm in ABS
flessibile liscio SUPREME 150 cm

Thermostatic shower column, 2-functions
2 outlet deviastop
not adjustable riser column
sliding handshower holder
D.105 mm one spray handshower Pure
240x360 thick 15mm ABS rectangular showerhead
150 cm smooth SUPREME Flexible Hose

Columna termostática ducha 2 funciones
deviastop 2 salidas
columna fija
soporte duchita corredizo
duchita una función Pure Ø 105 mm
rociador rectangular 240x360x15 mm de ABS
flexible liso SUPREME 150 cm



SMC78010

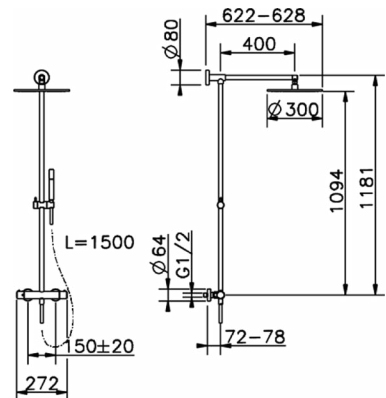
€ 21
950,00
2B
1.425,00
40
1.330,00
4Q
1.330,00



Colonna doccia termostatica 2 funzioni
deviastop 2 uscite
colonna fissa
supporto doccetta scorrevole in Ottone
doccetta monogetto minimale
soffione tondo D.300 mm in OTTONE
flessibile liscio SUPREME 150 cm

2-functions Thermostatic shower set
2 outlets deviastop
not adjustable column
sliding shower bracket
minimalistic one spray handshower
300 mm BRASS round shower head
150 cm smooth SUPREME Flexible Hose

Columna termostática ducha 2 funciones
deviastop 2 salidas
columna fija
soporte duchita corredero en Laton
duchita una función minimal
rociador redondo Ø 300 mm de LATÓN
flexible liso SUPREME 150 cm



CEC80010

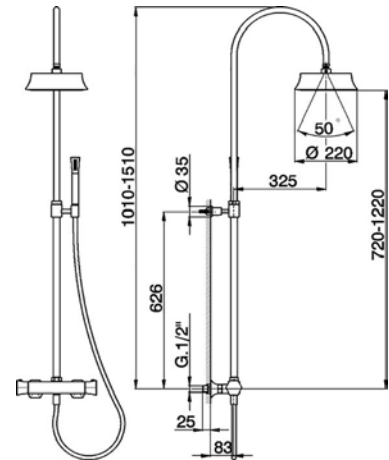
€
21
1.300,00
24
2.624,00
2B
1.690,00



Colonna doccia termostatica 2 funzioni
deviastop 2 uscite
colonna telescopica
supporto doccetta fisso
doccetta monogetto Chérie
soffione tondo D.220 mm Chérie
flessibile liscio SUPREME 150 cm

Thermostatic shower column, 2-functions
2 outlet deviastop
adjustable riser column
not sliding shower bracket
Chérie one spray head shower
Chérie 220 mm round showerhead
150 cm smooth SUPREME Flexible Hose

Columna termostática ducha 2 funciones
deviastop 2 salidas
columna telescópica
soporte duchita fijo
duchita una función Chérie
rociador redondo Ø 220 mm Chérie
flexible liso SUPREME 150 cm



EAC80050

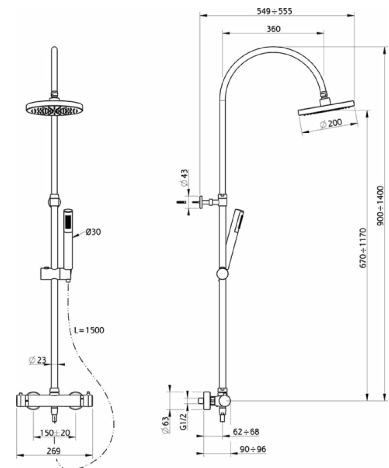
€
21
490,00



Colonna doccia termostatica 2 funzioni
deviastop 2 uscite
colonna telescopica
supporto doccetta scorrevole
doccetta monogetto minimale in ABS
soffione tondo D.200 mm in ABS
flex SILVERFLEX 150 cm

Thermostatic shower column, 2-functions
2 outlet deviastop
adjustable riser column
sliding handshower holder
ABS minimalistic one spray handshower
ABS 200 mm round showerhead
150 cm SILVERFLEX Flexible Hose

Columna termostática ducha 2 funciones
deviastop 2 salidas
columna telescópica
soporte duchita corredizo
duchita una función minimal de ABS
rociador redondo Ø 200 mm de ABS
flexible SILVERFLEX 150 cm



21
Cromo
Chrome
Cromo

24
Oro
Gold
Oro

2B
Nichel Lucido
Polished Nickel
Niquel Lucido

A3C82010

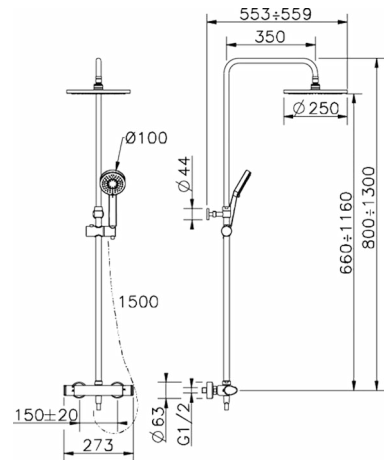
€ 21
683,60



Colonna doccia termostatica 2 funzioni
deviastop 2 uscite
colonna telescopica
supporto doccetta scorrevole
doccetta 3 getti D.100 mm
soffione tondo D.250 mm in ABS
flex SILVERFLEX 150 cm

2-functions Thermostatic shower set
2 outlet deviastop
adjustable riser column
sliding handshower holder
100 mm 3 sprays handshower
D.250 mm round showerhead
150 cm SILVERFLEX flexible hose

Columna termostática ducha 2 funciones
deviastop 2 salidas
columna telescópica
soporte duchita corredizo
duchita 3 funciones Ø 100 mm
rociador redondo Ø 250 mm de ABS
flexible SILVERFLEX 150 cm



A3C82020

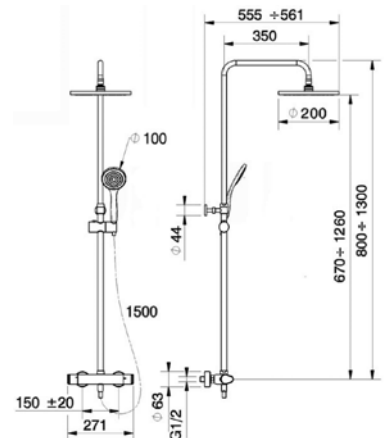
€ 21
808,50



Colonna doccia termostatica 2 funzioni
deviastop 2 uscite
colonna telescopica
supporto doccetta scorrevole
doccetta 3 getti Lodge D.100 mm
soffione tondo D.200 mm in Ottone
flex PVC 150 cm

2-functions Thermostatic shower set
2 outlet deviastop
adjustable riser column
sliding handshower holder
100 mm Lodge 3 spray handshower
D.200 mm round showerhead Brass
150 cm PVC Flexible Hose

Columna termostática ducha 2 funciones
deviastop 2 salidas
columna telescópica
soporte duchita corredizo
duchita 3 funciones Lodge Ø100 mm
rociador redondo Ø 200 mm de Latón
flexible PVC 150 cm



C2C82010

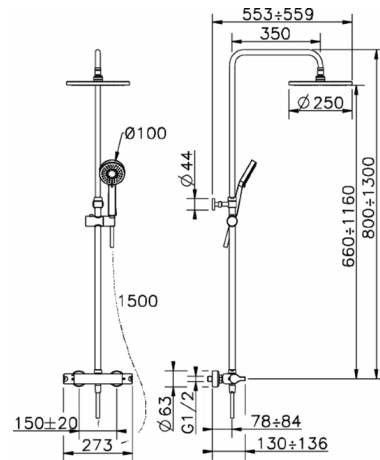
€ 21
683,60



Colonna doccia termostatica 2 funzioni
deviastop 2 uscite
colonna telescopica
supporto doccetta scorrevole
doccetta 3 getti Lodge D.100 mm
soffione tondo D.250 mm in ABS
flex SILVERFLEX 150 cm

2-functions Thermostatic shower set
2 outlet deviastop
adjustable riser column
sliding handshower holder
100 mm Lodge 3 spray handshower
D.250 mm round showerhead
150 cm SILVERFLEX flexible hose

Columna termostática ducha 2 funciones
deviastop 2 salidas
columna telescópica
soporte duchita corredizo
duchita 3 funciones Lodge Ø100 mm
rociador redondo Ø 250 mm de ABS
flexible SILVERFLEX 150 cm



CEC82010

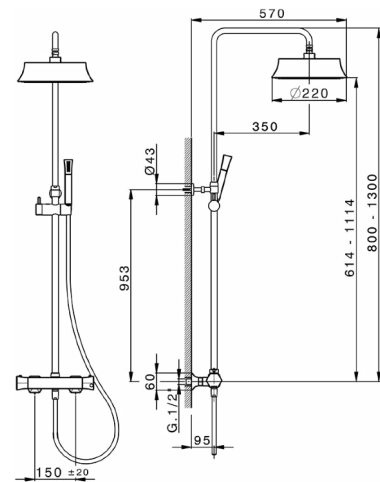
€ 21
1.200,00
24
2.510,00
2B
1.690,00



Colonna doccia termostatica 2 funzioni
deviastop 2 uscite
colonna telescopica
supporto doccetta scorrevole
doccetta monogetto Chérie
soffione tondo D.220 mm Chérie
flex PVC 150 cm

2-functions Thermostatic shower set
2 outlet deviastop
adjustable riser column
sliding handshower holder
Chérie one spray handshower
Chérie 220 mm round showerhead
150 cm PVC Flexible Hose

Columna termostática ducha 2 funciones
deviastop 2 salidas
columna telescópica
soporte duchita corredizo
duchita una función Chérie
rociador redondo Ø 220 mm Chérie
flexible PVC 150 cm



21
Cromo
Chrome
Cromo

24
Oro
Gold
Oro

2B
Nichel Lucido
Polished Nickel
Niquel Lucido

CYC82010

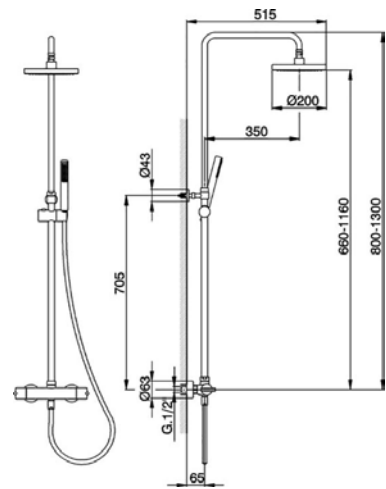
€ 21
761,30



Colonna doccia termostatica 2 funzioni
deviastop 2 uscite
colonna telescopica
supporto doccetta scorrevole
doccetta monogetto D.26 mm
soffione tondo D.200 mm sp.21 mm in ABS
flex Ottone 150 cm

2-functions Thermostatic shower set
2 outlet deviastop
adjustable riser column
sliding handshower holder
26 mm one spray handshower
200 mm ABS round showerhead 21 mm thick
150 cm Brass Flexible Hose

Columna termostática ducha 2 funciones
deviastop 2 salidas
columna telescópica
soporte duchita corredizo
duchita una función Ø 26 mm
rociador redondo Ø 200 mm espesor 21 mm de ABS
flexible de Latón 150 cm



EAC82050

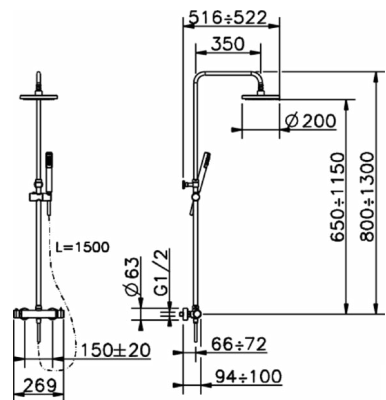
€ 21
490,00



Colonna doccia termostatica 2 funzioni
deviastop 2 uscite
colonna telescopica
supporto doccetta scorrevole
doccetta monogetto minimale in ABS
soffione tondo D.200 mm in ABS
flex SILVERFLEX 150 cm

2-functions Thermostatic shower set
2 outlet deviastop
adjustable riser column
sliding handshower holder
ABS minimalistic one spray handshower
ABS 200 mm round showerhead
150 cm SILVERFLEX Flexible Hose

Columna termostática ducha 2 funciones
deviastop 2 salidas
columna telescópica
soporte duchita corredizo
duchita una función minimal de ABS
rociador redondo Ø 200 mm de ABS
flexible SILVERFLEX 150 cm



LNC8201D

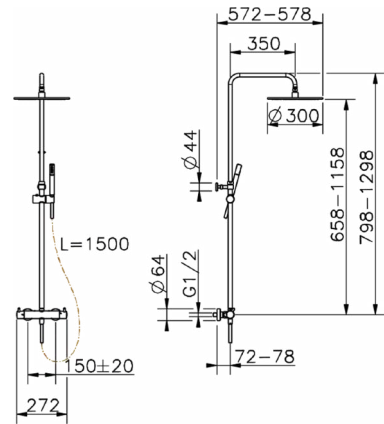
€ 21
780,00



Colonna doccia termostatica 2 funzioni
deviastop 2 uscite
colonna telescopica
supporto doccetta scorrevole in Ottone
doccetta monogetto Minimale
soffione tondo D.300 mm in Ottone
flessibile liscio SUPREME 150 cm

2-function Thermostatic shower set
2 outlet deviastop
adjustable riser column
sliding handshower bracket
minimalistic one spray handshower
300 mm Brass round shower head
150 cm smooth SUPREME Flexible Hose

Columna termostática ducha 2 funciones
deviastop 2 salidas
columna telescópica
soporte duchita corredizo en Latón
duchita una función minimal
rociador redondo Ø 300 mm de Latón
flexible liso SUPREME 150 cm



T
20



SCC82010

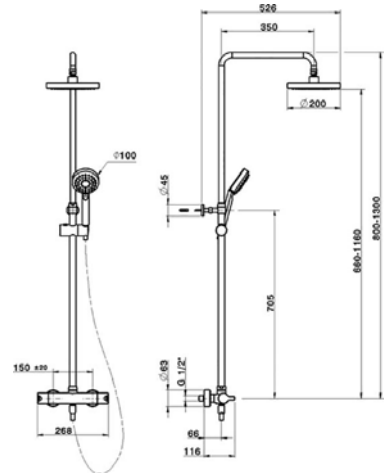
€ 21
529,20



Colonna doccia termostatica 2 funzioni
deviastop 2 uscite
colonna telescopica
supporto doccetta scorrevole
doccetta 5 getti D.100 mm
soffione tondo D.200 mm in ABS
flex Ottone 150 cm

2-functions Thermostatic shower set
2 outlet deviastop
adjustable riser column
sliding handshower holder
100 mm 5 sprays handshower
ABS 200 mm round head shower
150 cm Brass Flexible Hose

Columna termostática ducha 2 funciones
deviastop 2 salidas
columna telescópica
soporte duchita corredizo
duchita 5 funciones Ø 100 mm
rociador redondo Ø 200 mm de ABS
flexible de Latón 150 cm



T
A1

SCC82030

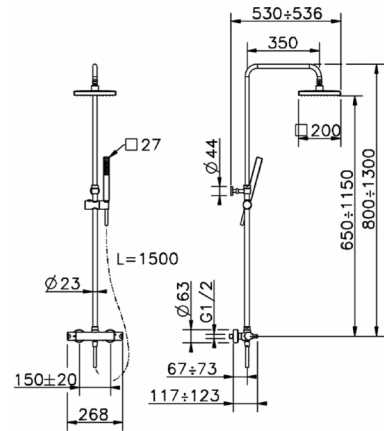
€ 21
580,00



Colonna doccia termostatica 2 funzioni
deviastop 2 uscite
colonna telescopica
supporto doccetta scorrevole
doccetta monogetto minimalista quadra 27x27 mm
soffione quadrato 200x200 mm in Ottone
flex SILVERFLEX 150 cm

2-functions Thermostatic shower set
2 outlet deviastop
adjustable riser column
sliding handshower holder
27x27 mm one spray minimalist square handshower
200x200 mm ABS square showerhead brass
150 cm SILVERFLEX Flexible Hose

Columna termostática ducha 2 funciones
deviastop 2 salidas
columna telescópica
soporte duchita corredizo
duchita una función minimalista cuadrada 27x27 mm
rociador cuadrado 200x200 mm de Latón
flexible SILVERFLEX 150 cm



SCC82050

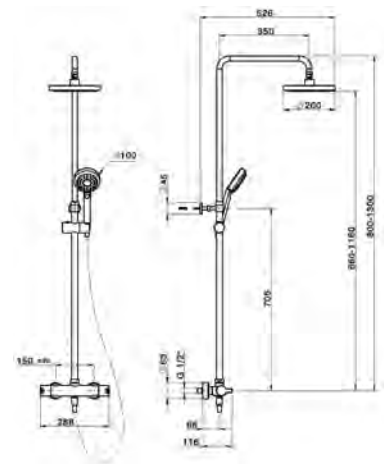
€ 21
588,00



Colonna doccia termostatica 2 funzioni
deviastop 2 uscite
colonna telescopica
supporto doccetta scorrevole
doccetta 5 getti D.100 mm
soffione tondo D.200 mm in Ottone
flex Ottone 150 cm

2-functions Thermostatic shower set
2 outlet deviastop
adjustable riser column
sliding handshower holder
100 mm 5 sprays handshower
Brass 200 mm round head shower
150 cm Brass Flexible Hose

Columna termostática ducha 2 funciones
deviastop 2 salidas
columna telescópica
soporte duchita corredizo
duchita 5 funciones Ø 100 mm
rociador redondo Ø 200 mm de Latón
flexible de Latón 150 cm



SCC82060

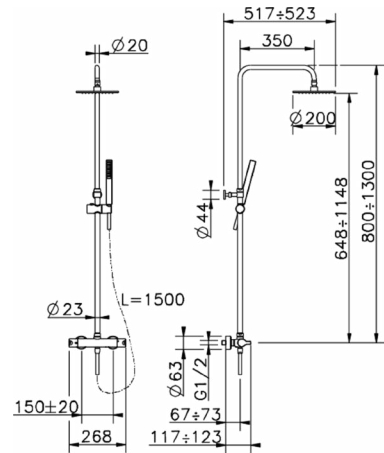
€ 21
580,00



Colonna doccia termostatica 2 funzioni
deviastop 2 uscite
colonna telescopica
supporto doccetta scorrevole
doccetta monogetto minimalista quadra 27x27 mm
soffione tondo D.200 mm in Ottone
flex SILVERFLEX 150 cm

2-functions Thermostatic shower set
2 outlet deviastop
adjustable riser column
Sliding handshower holder
27x27 mm one spray minimalist square handshower
Brass 200 mm round head shower
150 cm SILVERFLEX Flexible Hose

Columna termostática ducha 2 funciones
deviastop 2 salidas
columna telescópica
soporte duchita corredizo
duchita una función minimalista cuadrada 27x27 mm
rociador redondo Ø 200 mm de Latón
flexible SILVERFLEX 150 cm



SCC82090

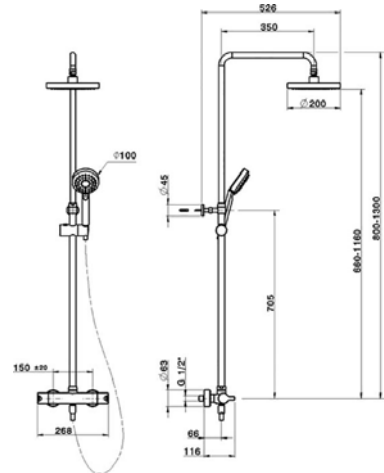
€ 21
540,00



Colonna doccia termostatica 2 funzioni
deviastop 2 uscite
colonna telescopica
supporto doccetta scorrevole
doccetta 3 getti D.100 mm ABS
soffione tondo D.200 mm in ABS
flex SILVERFLEX 150 cm

2-functions Thermostatic shower set
2 outlet deviastop
adjustable riser column
sliding handshower holder
100 mm ABS 3 sprays handshower
ABS 200 mm round showerhead
150 cm SILVERFLEX Flexible Hose

Columna termostática ducha 2 funciones
deviastop 2 salidas
columna telescópica
soporte duchita corredizo
duchita 3 funciones Ø 100 mm ABS
rociador redondo Ø 200 mm de ABS
flexible SILVERFLEX 150 cm



CEC83010

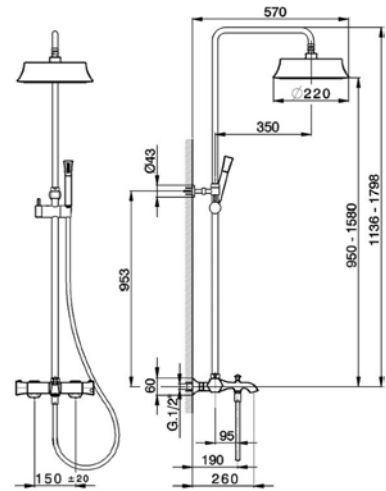
€
21
1.450,00
24
2.950,00
2B
1.885,00



Colonna vasca termostatica 3 funzioni
deviastop 2 uscite
colonna telescopica
supporto doccetta scorrevole
doccetta monogetto Chérie
soffione tondo D.220 mm
flex PVC 150 cm

3-functions Thermostatic shower set
2 outlet deviastop
adjustable riser column
sliding handshower holder
Chérie one spray handshower
220 mm round showerhead
150 cm PVC Flexible Hose

Columna termostática bañera 3 funciones
deviastop 2 salidas
columna telescópica
soporte duchita corredizo
duchita una función Chérie
rociador redondo Ø 220 mm
flexible PVC 150 cm



CYC83010

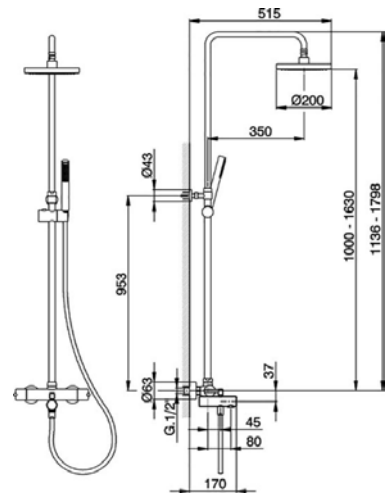
€
21
871,50



Colonna vasca termostatica 3 funzioni
deviastop 2 uscite
colonna telescopica
supporto doccetta scorrevole
doccetta monogetto minimale D.26 mm in ABS
soffione tondo D.200 mm in ABS
flex inox 150 cm

3-functions Thermostatic shower set
2 outlet deviastop
adjustable riser column
sliding handshower holder
26 mm ABS one spray hand shower
ABS 200 mm round head shower
150 cm Stainless Steel flexible hose

Columna termostática bañera 3 funciones
deviastop 2 salidas
columna telescópica
soporte duchita corredizo
duchita una función minimal Ø 26 mm de ABS
rociador redondo Ø 200 mm de ABS
flexible inox 150 cm



RAC83010

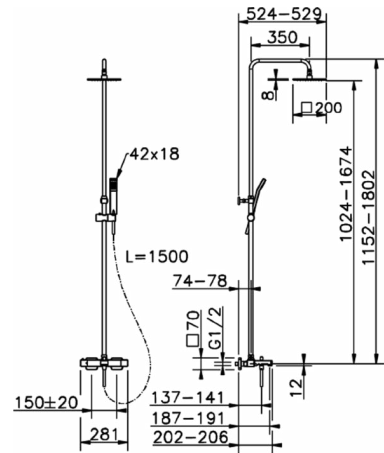
€ 21
1.178,00



Colonna vasca termostatica 3 funzioni
deviastop 2 uscite
colonna telescopica
supporto doccetta scorrevole
doccetta monogetto Quad 42x18 mm in ABS
soffione quadro 200x200 mm in OTTONE
flex PVC 150 cm

3-functions Thermostatic shower set
2 outlet deviastop
adjustable riser column
sliding handshower holder
42x18 mm ABS Quad one spray handshower
200x200 BRASS Square headshower
150 cm PVC flexible hose

Columna termostática bañera 3 funciones
deviastop 2 salidas
columna telescópica
soporte duchita corredizo
duchita una función Quad 42x18 mm de ABS
rociador cuadrado 200x200 mm de LATÓN
flexible de PVC 150 cm



RRC83010

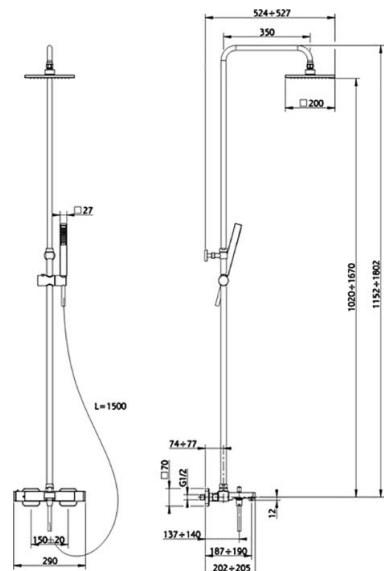
€ 21
1.197,00



Colonna vasca termostatica 3 funzioni
deviastop 2 uscite
colonna telescopica
supporto doccetta scorrevole
doccetta monogetto Ego 27x27 mm
soffione quadro 200x200 mm in ABS
flex SILVERFLEX 150 cm

3-functions Thermostatic shower set
2 outlet deviastop
adjustable riser column
sliding handshower holder
27x27 mm one spray handshower Ego
200x200 mm square showerhead
150 cm SILVERFLEX flexible hose

Columna termostática bañera 3 funciones
deviastop 2 salidas
columna telescópica
soporte duchita corredizo
duchita una función Ego 27x27 mm
rociador cuadrado 200x200 mm de ABS
flexible SILVERFLEX 150 cm



SMC84010

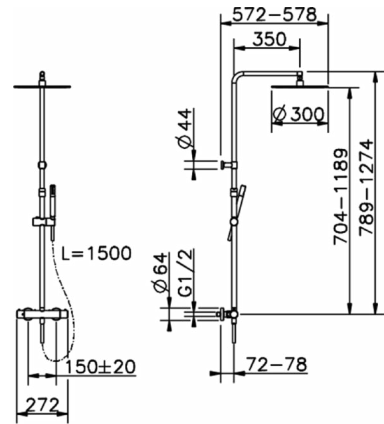
€ 21
840,00



Colonna doccia termostatica 2 funzioni
deviastop 2 uscite
colonna telescopica
supporto doccetta scorrevole
doccetta monogetto minimale
soffione tondo D.300 mm sp.8 mm in OTTONE
flex PVC 150 cm
Disponibile da

2-functions Thermostatic shower set
2 outlet deviastop
adjustable riser column
sliding handshower holder
minimalistic one spray handshower
300 mm round showerhead 8 mm thick BRASS
150 cm PVC Flexible Hose
Available from

Columna termostática ducha 2 funciones
deviastop 2 salidas
columna telescópica
soporte duchita corredizo
duchita una función minimal
rociador redondo Ø 300 mm es.8 mm de LATÓN
flexible PVC 150 cm
Disponible a partir de



T
20



RAC8401A

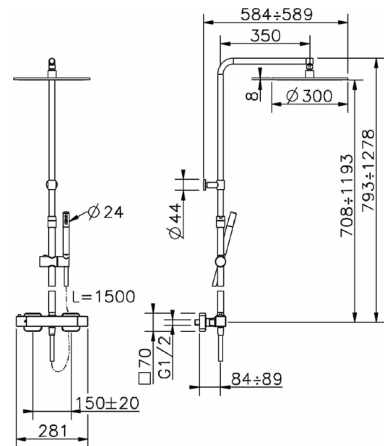
€ 21
1.200,00



Colonna doccia termostatica 2 funzioni
deviastop 2 uscite
colonna telescopica
supporto doccetta scorrevole
doccetta monogetto minimale
soffione tondo D.300 mm sp.8 mm in OTTONE
flex PVC 150 cm
Disponibile da

2-functions Thermostatic shower set
2 outlet deviastop
adjustable riser column
sliding handshower holder
minimalistic one spray handshower
300 mm round showerhead 8 mm thick BRASS
150 cm PVC Flexible Hose
Available from

Columna termostática ducha 2 funciones
deviastop 2 salidas
columna telescópica
soporte duchita corredizo
duchita una función minimal
rociador redondo Ø 300 mm es.8 mm de LATÓN
flexible PVC 150 cm
Disponible a partir de



T
A2

RAC86010

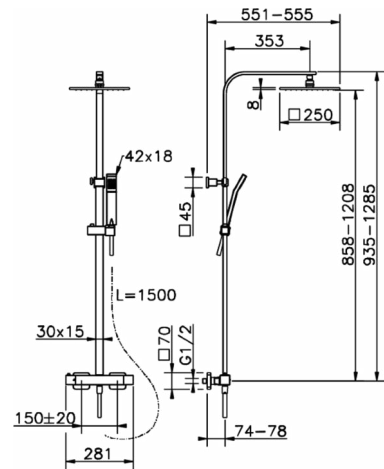
€ 21
1.048,00



Colonna doccia termostatica 2 funzioni
deviastop 2 uscite
colonna telescopica
supporto doccetta scorrevole
doccetta monogetto Quad 42x18 mm in ABS
soffione quadro 250x250 mm in OTTONE
flex PVC 150 cm

Thermostatic shower column, 2-functions
2 outlet deviastop
adjustable riser column
sliding handshower holder
42x18 mm ABS Quad one spray handshower
250x250 BRASS Square headshower
150 cm PVC flexible hose

Columna termostática ducha 2 funciones
deviastop 2 salidas
columna telescópica
soporte duchita corredizo
duchita una función Quad 42x18 mm de ABS
rociador cuadrado 250x250 mm de LATÓN
flexible de PVC 150 cm



QAC86010

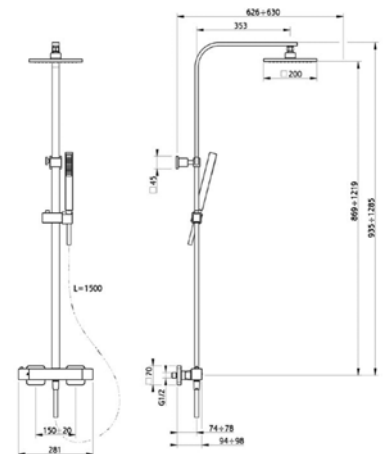
€ 21
1.240,00



Colonna doccia termostatica 2 funzioni
deviastop 2 uscite
colonna telescopica
supporto doccetta scorrevole
doccetta monogetto minimalista 27x27 mm ABS
soffione quadro 200x200 mm in Ottone
flex SILVERFLEX 150 cm

2-functions Thermostatic shower set
2 outlet deviastop
adjustable riser column
sliding handshower holder
27x27 mm ABS Minimalistic one spray handshower
200x200 mm Brass square showerhead
150 cm SILVERFLEX Flexible Hose

Columna termostática ducha 2 funciones
deviastop 2 salidas
columna telescópica
soporte duchita corredizo
duchita una función minimalista 27x27 mm ABS
rociador cuadrado 200x200 mm de Latón
flexible SILVERFLEX 150 cm



RRC86010

€

21

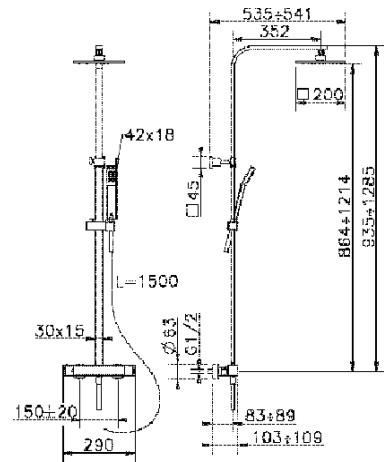
1.044,80



Colonna doccia termostatica 2 funzioni
 deviastop 2 uscite
 colonna telescopica
 supporto doccetta scorrevole
 doccetta monogetto Quad 42x18 mm in ABS
 soffione quadro 200x200 mm in ABS
 flex SILVERFLEX 150 cm

Thermostatic shower column, 2-functions
 2 outlet deviastop
 adjustable riser column
 sliding handshower holder
 42x18 mm ABS Quad one spray handshower
 200x200 mm square showerhead
 150 cm SILVERFLEX Flexible Hose

Columna termostática ducha 2 funciones
 deviastop 2 salidas
 columna telescópica
 soporte duchita corredizo
 duchita una función Quad 42x18 mm de ABS
 rociador cuadrado 200x200 mm de ABS
 flexible SILVERFLEX 150 cm



RRC86020

€

21

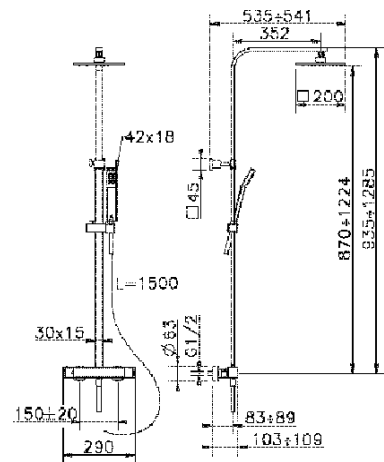
1.140,00



Colonna doccia termostatica 2 funzioni
 deviastop 2 uscite
 colonna telescopica
 supporto doccetta scorrevole
 doccetta monogetto Quad 42x18 mm in ABS
 soffione quadro 200x200 mm in Ottone
 flex SILVERFLEX 150 cm

Thermostatic shower column, 2-functions
 2 outlet deviastop
 adjustable riser column
 sliding handshower holder
 42x18 mm ABS Quad one spray handshower
 200x200 mm Brass square showerhead
 150 cm SILVERFLEX Flexible Hose

Columna termostática ducha 2 funciones
 deviastop 2 salidas
 columna telescópica
 soporte duchita corredizo
 duchita una función Quad 42x18 mm de ABS
 rociador cuadrado 200x200 mm de Laiton
 flexible SILVERFLEX 150 cm



SMC85010

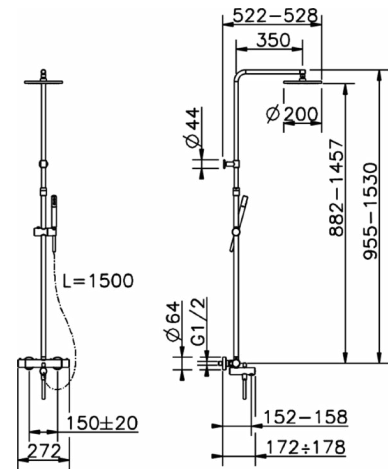
€ 21
940,00



Colonna vasca termostatica 3 funzioni
deviastop 2 uscite
colonna telescopica
supporto doccetta scorrevole
doccetta monogetto minimale
soffione tondo D.200 mm
flex PVC 150 cm

3-functions Thermostatic shower set
2 outlet deviastop
adjustable riser column
sliding handshower holder
minimalistic one spray handshower
200 mm round showerhead
150 cm PVC Flexible Hose

Columna termostática bañera 3 funciones
deviastop 2 salidas
columna telescópica
soporte duchita corredizo
duchita una función minimal
rociador redondo Ø 200 mm
flexible PVC 150 cm



T
20

LSC90010

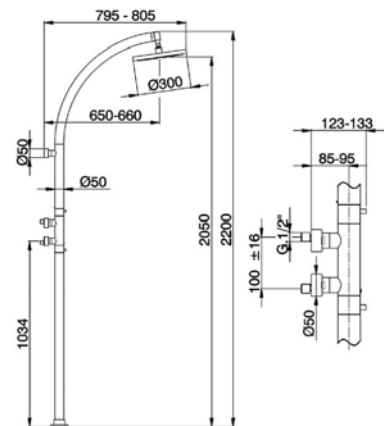
€ 21
2.030,00



Colonna doccia termostatica da pavimento
miscelatore termostatico interasse 100 mm
colonna fissa
soffione tondo D.300 mm in Ottone

Thermostatic floor-mounted shower column
thermostatic mixer 100 mm centre to centre
not adjustable column
300 mm Brass Round Head Shower

Columna termostática ducha de suelo
mezclador termostático entre-ejes 100 mm
columna fija
rociador redondo Ø 300 mm de Latón



T
A2

SMC90010

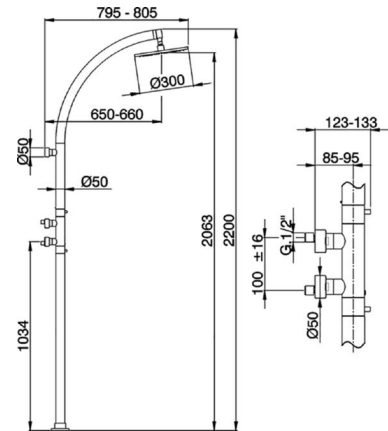
€ 21
2.084,30



Colonna doccia termostatica da pavimento
miscelatore termostatico interasse 100 mm
colonna fissa
soffione tondo D.300 mm sp.8 mm in OTTONE

Thermostatic floor-mounted shower column
thermostatic mixer 100 mm centre to centre
not adjustable column
300 mm round showerhead 8 mm thick BRASS

Columna termostática ducha de suelo
mezclador termostático entre-ejes 100 mm
columna fija
rociador redondo Ø 300 mm es.8 mm de LATÓN



T
A2

LSC91010

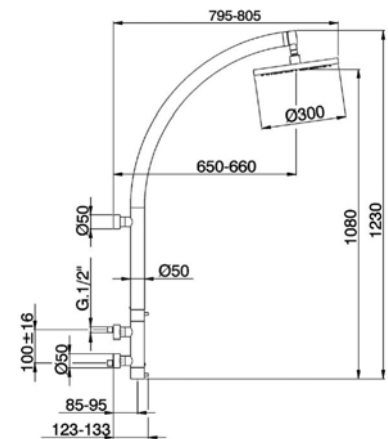
€ 21
1.730,00



Colonna doccia termostatica murale
miscelatore termostatico interasse 100 mm
colonna fissa
soffione tondo D.300 mm in Ottone

Thermostatic wall-mounted shower column
thermostatic mixer 100 mm centre to centre
not adjustable column
300 mm Brass Round Head Shower

Columna termostática ducha mural
mezclador termostático entre-ejes 100 mm
columna fija
rociador redondo Ø 300 mm de Latón



T
A2

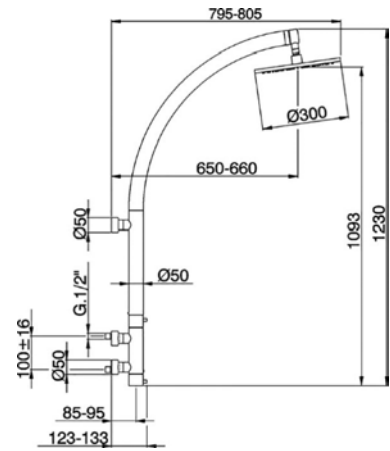
SMC91010

€ 21
1.643,00

Colonna doccia termostatica murale
miscelatore termostatico interasse 100 mm
colonna fissa
soffione tondo D.300 mm sp.8 mm in OTTONE

Thermostatic wall-mounted shower column
thermostatic mixer 100 mm centre to centre
not adjustable column
300 mm round showerhead 8 mm thick BRASS

Columna termostática ducha mural
mezclador termostático entre-ejes 100 mm
columna fija
rociador redondo Ø 300 mm es.8 mm de LATÓN



T
A2

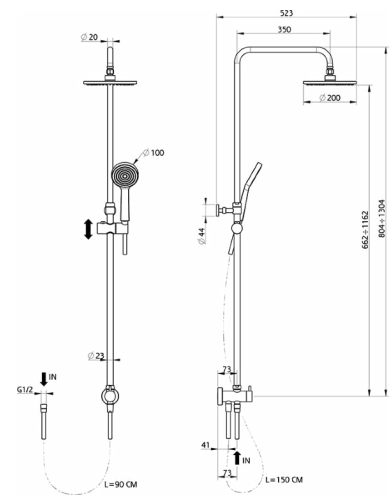
DSQ82010

€ 21
344,50

Colonna doccia con deviatore
deviatore 2 uscite con presa acqua esterna
colonna telescopica
supporto doccetta scorrevole
doccetta monogetto D.100 mm
soffione tondo D.200 mm sp.11,5 mm in ABS
doppio flex inox 90-150 cm

CombiShower with Diverter
2 outlet diverter with external wall elbow
adjustable Column
sliding handshower bracket
100 mm one spray hand shower
200 mm ABS round showerhead 11,5 mm thick
double 90-150 cm stainless steel hoses

Columna ducha con desviador
desviador 2 salidas con toma de agua externa
columna telescópica
soporte duchita corredizo
duchita una función Ø100 mm
rociador redondo Ø200 mm espesor 11,5 mm de ABS
tubo de acero inoxidable de doble 90-150 cm



DSV72010

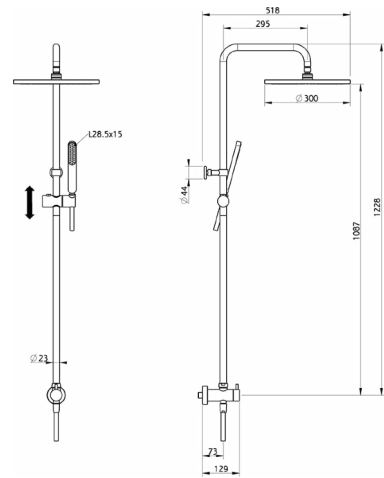
€ 21
320,00



Colonna doccia con deviatore
deviatore 2 uscite con presa acqua incasso
colonna fissa
supporto doccetta scorrevole
doccetta monogetto minimalista in ABS
soffione tondo D.300 mm in ABS
flex SILVERFLEX 150 cm

CombiShower with Diverter
2 outlet diverter with concealed wall elbow
not adjustable column
sliding handshower holder
minimalistic one spray handshower ABS
300 mm ABS Round headshower
150 cm SILVERFLEX flexible hose

CombiShower with Diverter
2 outlet diverter with concealed wall elbow
column fija
soporte duchita corredero
duchita una función minimalista de ABS
rociador redondo Ø300 mm de ABS
flexible SILVERFLEX 150 cm



DSV82010

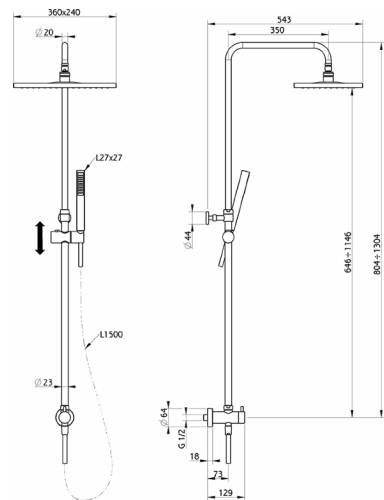
€ 21
280,00



Colonna doccia con deviatore
deviatore 2 uscite con presa acqua incasso
colonna telescopica
supporto doccetta scorrevole
doccetta monogetto minimalista quadra 27x27 mm
soffione rettangolare 240x360 sp.15 mm
flex SILVERFLEX 150 cm

CombiShower with Diverter
2 outlet diverter with concealed wall elbow
adjustable riser column
sliding handshower holder
27x27 mm one spray minimalist square handshower
240x360 15 mm thick rectangular showerhead
150 cm SILVERFLEX flexible hose

Columna ducha con desviador
desviador 2 salidas con toma de agua empotrada
columna telescópica
soporte duchita corredero
duchita una función minimalista cuadrada 27x27 mm
rociador rectangular 240x360x15 mm
flexible SILVERFLEX 150 cm



DSV86010

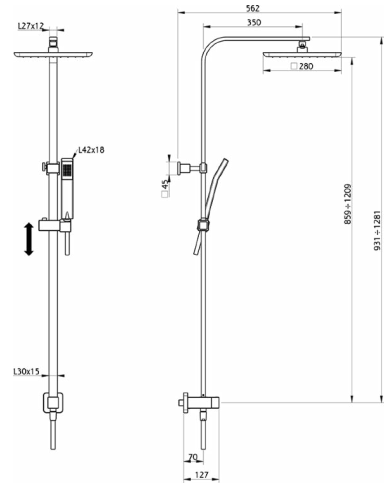
€ 21
300,00



Colonna doccia con deviatore
deviatore 2 uscite con presa acqua incasso
colonna telescopica
supporto doccetta scorrevole
doccetta monogetto 42x18 mm in ABS
soffione quadro 280x280 mm in ABS
flex SILVERFLEX 150 cm

CombiShower with Diverter
2 outlet diverter with concealed wall elbow
adjustable riser column
sliding handshower holder
42 x 18 mm ABS one spray handshower
280x280 mm ABS Square headshower
150 cm SILVERFLEX flexible hose

Columna ducha con desviador
desviador 2 salidas con toma de agua empotrada
columna telescópica
soporte duchita corredero
duchita una función 42x18 mm de ABS
rociador cuadrado 280x280 mm de ABS
flexible SILVERFLEX 150 cm



DSZ78010

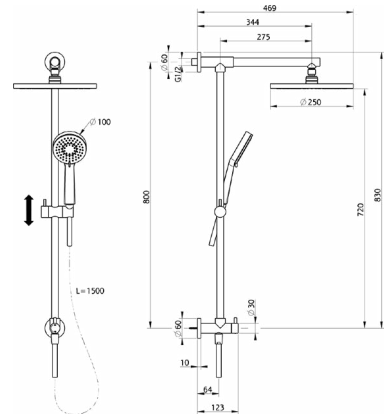
€ 21
350,00



Colonna doccia con deviatore
deviatore 2 uscite
colonna fissa
presa acqua incasso superiore
supporto doccetta scorrevole
doccetta 3 getti D.100 mm ABS
soffione tondo D.250 mm in ABS
flex SILVERFLEX 150 cm

CombiShower with Diverter
2 outlet diverter
not adjustable column
upper concealed wall elbow
sliding handshower holder
100 mm ABS 3 sprays handshower
250 mm ABS Round showerhead
150 cm SILVERFLEX flexible hose

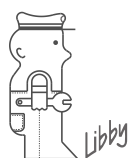
Columna ducha con desviador
desviador 2 salidas
columna fija
toma de agua empotrada superior
soporte duchita corredizo
duchita 3 funciones Ø 100 mm ABS
rociador redondo Ø 250 mm de ABS
flexible SILVERFLEX 150 cm





ZEN SHOWER

Soffioni in Acciaio Inox



cisal
RUBINETTERIA

ZS027180

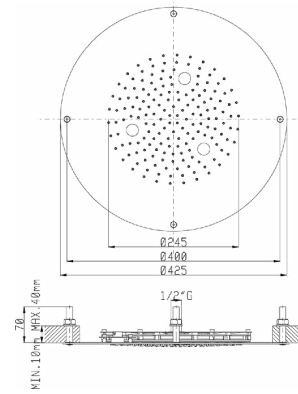
€
D2
1.624,00



Soffione incasso a controsoffitto D.425 mm inox
1 funzione: pioggia
necessaria installazione interruttore on/off luci
3 led RGB - trasformatore a basso voltaggio (12V)

D.425 mm stainless steel false ceiling showerhead
1 function : rain
necessary installation on/off lights switch
3 led RGB - low voltage (12V) transformer

Rociador empotrado de falso techo Ø 425 mm inox
1 función: lluvia
necesaria instalación interruptor on/off luces
3 led RGB - transformador de bajo voltaje (12 V)



ZS027170

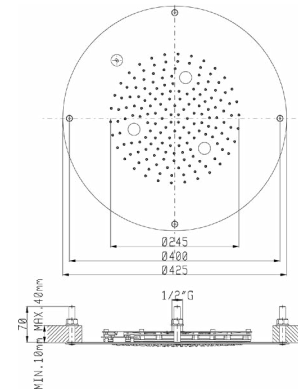
€
D2
1.762,00



Soffione incasso a controsoffitto D.425 mm inox
1 funzione: pioggia
con pulsantiera per accensione luci
3 led RGB - trasformatore a basso voltaggio (12V)

D.425 mm stainless steel false ceiling showerhead
1 function : rain
with push-button panel for lights' switch on
3 led RGB - low voltage (12V) transformer

Rociador empotrado de falso techo Ø 425 mm inox
1 función: lluvia
con teclado para encendido de luces
3 led RGB - transformador de bajo voltaje (12 V)



ZS027090

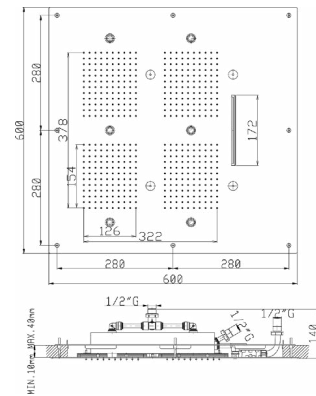
€
D2
3.128,00



Soffione incasso a controsoffitto 600x600 mm inox
3 funzioni: pioggia,doppia cascata,nebulizzazione
con pulsantiera per accensione luci
6 led RGB - trasformatore a basso voltaggio (12V)
necessaria installazione miscelatore 3 uscite

600x600mm stainless steel false ceiling showerhead
3 functions:rain,waterfall w/double lame,spraying
with push-button panel for lights' switch on
6 led RGB - low voltage (12V) transformer
necessary installation 3 outlet mixer

Rociador empotrado de falso techo 600x600 mm inox
3 funciones: lluvia, doble cascada, nebulización
con teclado para encendido de luces
6 led RGB - transformador de bajo voltaje (12 V)
necesaria instalación mezclador 3 salidas



ZS027100

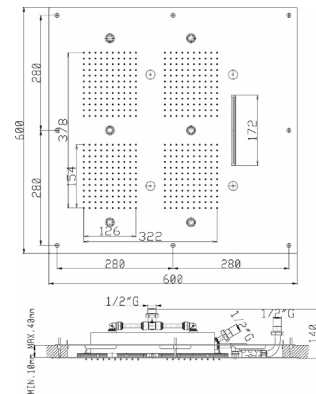
€
D2
2.990,00



Soffione incasso a controsoffitto 600x600 mm inox
3 funzioni: pioggia,doppia cascata,nebulizzazione
necessaria installazione interruttore on/off luci
6 led RGB - trasformatore a basso voltaggio (12V)
necessaria installazione miscelatore 3 uscite

600x600mm stainless steel false ceiling showerhead
3 functions:rain,waterfall w/double lame,spraying
necessary installation on/off lights switch
6 led RGB - low voltage (12V) transformer
necessary installation 3 outlet mixer

Rociador empotrado de falso techo 600x600 mm inox
3 funciones: lluvia, doble cascada, nebulización
necesaria instalación interruptor on/off luces
6 led RGB - transformador de bajo voltaje (12 V)
necesaria instalación mezclador 3 salidas



ZS027110

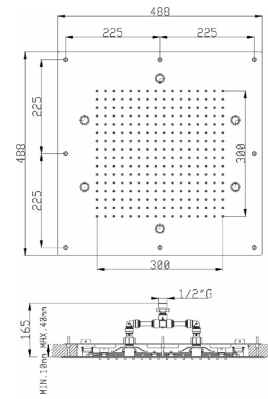
€
D2
2.804,00



Soffione incasso a controsoffitto 500x500 mm inox
1 funzione: pioggia
con pulsantiera per accensione luci
6 led RGB - trasformatore a basso voltaggio (12V)

500x500mm stainless steel false ceiling showerhead
1 function : rain
with push-button panel for lights' switch on
6 led RGB - low voltage (12V) transformer

Rociador empotrado de falso techo 500x500 mm inox
1 función: lluvia
con teclado para encendido de luces
6 led RGB - transformador de bajo voltaje (12 V)



ZS027120

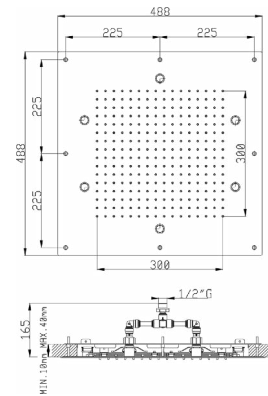
€
D2
2.666,00



Soffione incasso a controsoffitto 500x500 mm inox
1 funzione: pioggia
necessaria installazione interruttore on/off luci
6 led RGB - trasformatore a basso voltaggio (12V)

500x500mm stainless steel false ceiling showerhead
1 function : rain
necessary installation on/off lights switch
6 led RGB - low voltage (12V) transformer

Rociador empotrado de falso techo 500x500 mm inox
1 función: lluvia
necesaria instalación interruptor on/off luces
6 led RGB - transformador de bajo voltaje (12 V)



ZS027130

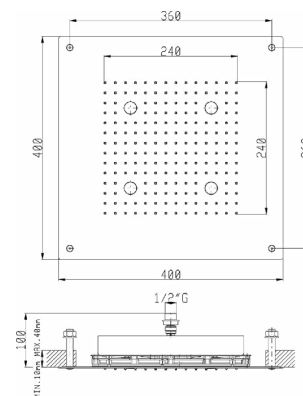
€
D2
1.785,00



Soffione incasso a controsoffitto 400x400 mm inox
1 funzione: pioggia
con pulsantiera per accensione luci
4 led RGB - trasformatore a basso voltaggio (12V)

400x400mm stainless steel false ceiling showerhead
1 function : rain
with push-button panel for lights' switch on
4 led RGB - low voltage (12V) transformer

Rociador empotrado de falso techo 400x400 mm inox
1 función: lluvia
con teclado para encendido de luces
4 led RGB - transformador de bajo voltaje (12 V)



ZS027140

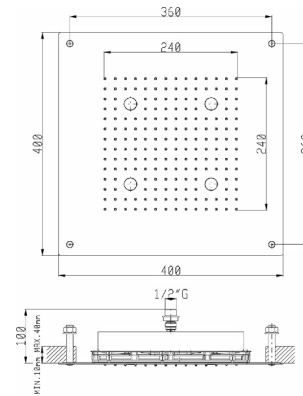
€
D2
1.747,00



Soffione incasso a controsoffitto 400x400 mm inox
1 funzione: pioggia
necessaria installazione interruttore on/off luci
4 led RGB - trasformatore a basso voltaggio (12V)

400x400mm stainless steel false ceiling showerhead
1 function : rain
necessary installation on/off lights switch
4 led RGB - low voltage (12V) transformer

Rociador empotrado de falso techo 400x400 mm inox
1 función: lluvia
necesaria instalación interruptor on/off luces
4 led RGB - transformador de bajo voltaje (12 V)



ZS027150

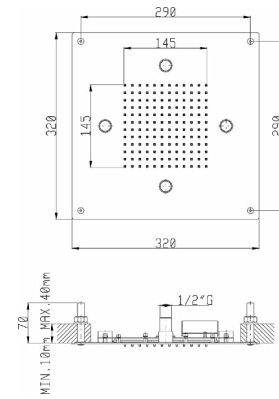
€
D2
1.430,00



Soffione incasso a controsoffitto 320x320 mm inox
1 funzione: pioggia
con pulsantiera per accensione luci
4 led RGB - trasformatore a basso voltaggio (12V)

320x320mm stainless steel false ceiling showerhead
1 function : rain
with push-button panel for lights' switch on
4 led RGB - low voltage (12V) transformer

Rociador empotrado de falso techo 320x320 mm inox
1 función: lluvia
con teclado para encendido de luces
4 led RGB - transformador de bajo voltaje (12 V)



ZS027160

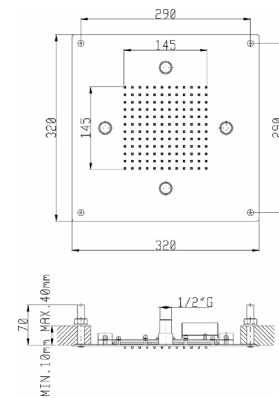
€
D2
1.292,00



Soffione incasso a controsoffitto 320x320 mm inox
1 funzione: pioggia
necessaria installazione interruttore on/off luci
4 led RGB - trasformatore a basso voltaggio (12V)

320x320mm stainless steel false ceiling showerhead
1 function : rain
necessary installation on/off lights switch
4 led RGB - low voltage (12V) transformer

Rociador empotrado de falso techo 320x320 mm inox
1 función: lluvia
necesaria instalación interruptor on/off luces
4 led RGB - transformador de bajo voltaje (12 V)



ZS027030

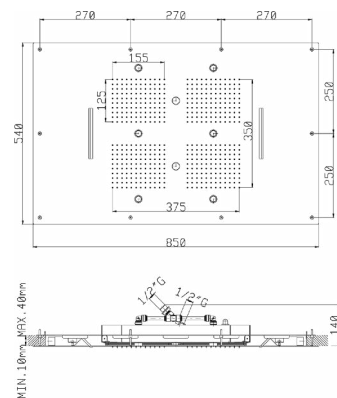
€
D2
3.989,00



Soffione incasso a controsoffitto 850x540 mm inox
3 funzioni: pioggia,doppia cascata,nebulizzazione
con pulsantiera per accensione luci
6 led RGB - trasformatore a basso voltaggio (12V)
necessaria installazione miscelatore 3 uscite

850x540mm stainless steel false ceiling showerhead
3 functions:rain,waterfall w/double lame,spraying
with push-button panel for lights' switch on
6 led RGB - low voltage (12V) transformer
necessary installation 3 outlet mixer

Rociador empotrado de falso techo 850x540 mm inox
3 funciones: lluvia, doble cascada, nebulización
con teclado para encendido de luces
6 led RGB - transformador de bajo voltaje (12 V)
necesaria instalación mezclador 3 salidas



ZS027040

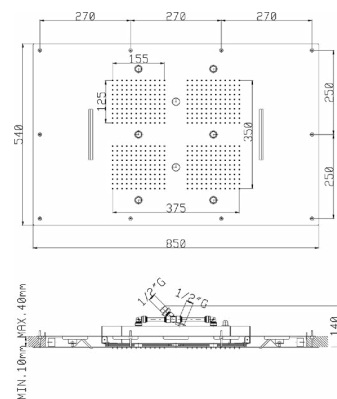
€
D2
3.416,00



Soffione incasso a controsoffitto 850x540 mm inox
3 funzioni: pioggia,doppia cascata,nebulizzazione
necessaria installazione interruttore on/off luci
6 led RGB - trasformatore a basso voltaggio (12V)
necessaria installazione miscelatore 3 uscite

850x540mm stainless steel false ceiling showerhead
3 functions:rain,waterfall w/double lame,spraying
necessary installation on/off lights switch
6 led RGB - low voltage (12V) transformer
necessary installation 3 outlet mixer

Rociador empotrado de falso techo 850x540 mm inox
3 funciones: lluvia, doble cascada, nebulización
necesaria instalación interruptor on/off luces
6 led RGB - transformador de bajo voltaje (12 V)
necesaria instalación mezclador 3 salidas



ZS027060

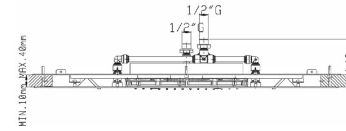
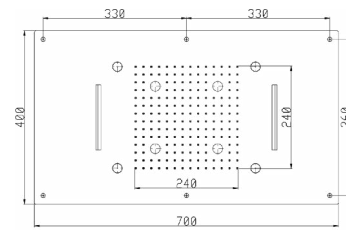
€
D2
2.516,00



Soffione incasso a controsoffitto 700x400 mm inox
3 funzioni: pioggia, doppia cascata, nebulizzazione
necessaria installazione interruttore on/off luci
4 led RGB - trasformatore a basso voltaggio (12V)
necessaria installazione miscelatore 3 uscite

700x400mm stainless steel false ceiling showerhead
3 functions: rain, waterfall w/double lame, spraying
necessary installation on/off lights switch
4 led RGB - low voltage (12V) transformer
necessary installation 3 outlet mixer

Rociador empotrado de falso techo 700x400 mm inox
3 funciones: lluvia, doble cascada, nebulización
necesaria instalación interruptor on/off luces
4 led RGB - transformador de bajo voltaje (12 V)
necesaria instalación mezclador 3 salidas



ZS027050

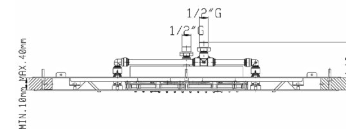
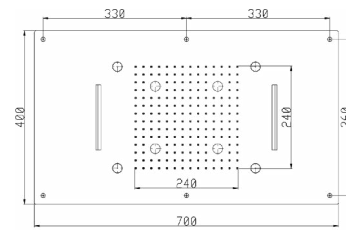
€
D2
2.352,00



Soffione incasso a controsoffitto 700x400 mm inox
3 funzioni: pioggia, doppia cascata, nebulizzazione
con pulsantiera per accensione luci
4 led RGB - trasformatore a basso voltaggio (12V)
necessaria installazione miscelatore 3 uscite

700x400mm stainless steel false ceiling showerhead
3 functions: rain, waterfall w/double lame, spraying
with push-button panel for lights' switch on
4 led RGB - low voltage (12V) transformer
necessary installation 3 outlet mixer

Rociador empotrado de falso techo 700x400 mm inox
3 funciones: lluvia, doble cascada, nebulización
con teclado para encendido de luces
4 led RGB - transformador de bajo voltaje (12 V)
necesaria instalación mezclador 3 salidas



ZS027070

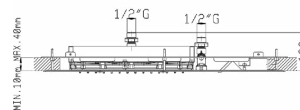
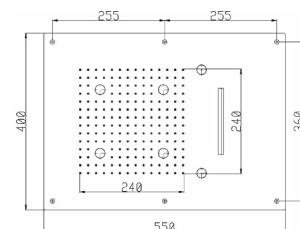
€
D2
2.362,00



Soffione incasso a controsoffitto 550x400 mm inox
3 funzioni: pioggia, doppia cascata, nebulizzazione
con pulsantiera per accensione luci
4 led RGB - trasformatore a basso voltaggio (12V)
necessaria installazione miscelatore 3 uscite

550x400mm stainless steel false ceiling showerhead
3 functions: rain, waterfall w/double lame, spraying
with push-button panel for lights' switch on
4 led RGB - low voltage (12V) transformer
necessary installation 3 outlet mixer

Rociador empotrado de falso techo 550x400 mm inox
3 funciones: lluvia, doble cascada, nebulización
con teclado para encendido de luces
4 led RGB - transformador de bajo voltaje (12 V)
necesaria instalación mezclador 3 salidas



ZS027080

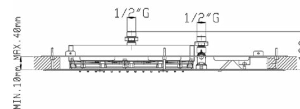
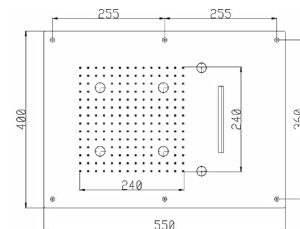
€
D2
2.224,00



Soffione incasso a controsoffitto 550x400 mm inox
3 funzioni: pioggia, cascata, nebulizzazione
necessaria installazione interruttore on/off luci
4 led RGB - trasformatore a basso voltaggio (12V)
necessaria installazione miscelatore 3 uscite

550x400mm stainless steel false ceiling showerhead
3 functions: rain, waterfall w/ lame, spraying
necessary installation on/off lights switch
4 led RGB - low voltage (12V) transformer
necessary installation 3 outlet mixer

Rociador empotrado de falso techo 550x400 mm inox
3 funciones: lluvia, cascada, nebulización
necesaria instalación interruptor on/off luces
4 led RGB - transformador de bajo voltaje (12 V)
necesaria instalación mezclador 3 salidas



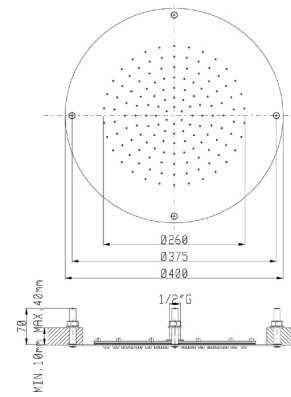
ZS025650



Soffione incasso a controsoffitto D.400 mm inox
1 funzione: pioggia

D.400 mm stainless steel false ceiling showerhead
1 function: rain

Rociador empotrado de falso techo Ø 400 mm inox
1 función: lluvia



€
D2
502,00

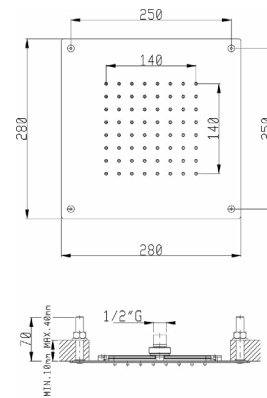
ZS025640



Soffione incasso a controsoffitto 280x280 mm inox
1 funzione: pioggia

280x280mm stainless steel false ceiling showerhead
1 function: rain

Rociador empotrado de falso techo 280x280 mm inox
1 función: lluvia



€
D2
438,00

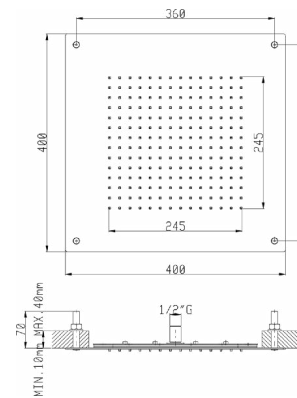
ZS025630



Soffione incasso a controsoffitto 400x400 mm inox
1 funzione: pioggia

400x400mm stainless steel false ceiling showerhead
1 function: rain

Rociador empotrado de falso techo 400x400 mm inox
1 función: lluvia



€
D1
502,00
D2
502,00

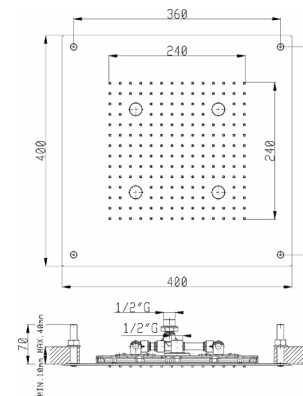
ZS025620



Soffione incasso a controsoffitto 400x400 mm inox
1 funzione: pioggia

400x400mm stainless steel false ceiling showerhead
1 function: rain

Rociador empotrado de falso techo 400x400 mm inox
1 función: lluvia



€
D2
822,00

D1
Inox spazzolato
Brushed Stainless Steel
Inox satinado

D2
Inox lucido
Polished Stainless Steel
Inox brillante

ZS025610

€

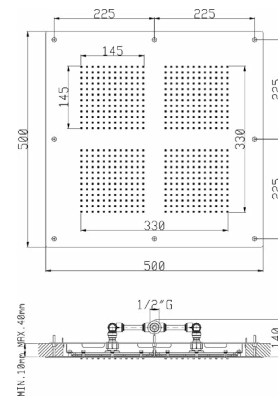
D2

1.043,00

Soffione incasso a controsoffitto 500x500 mm inox
1 funzione: pioggia

500x500mm stainless steel false ceiling showerhead
1 function: rain

Rociador empotrado de falso techo 500x500 mm inox
1 función: lluvia



ZS025600

€

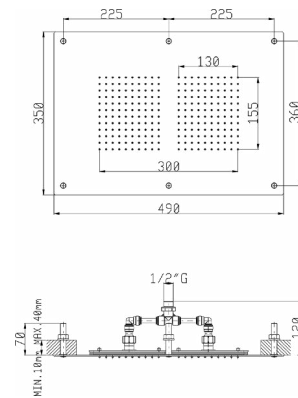
D2

932,00

Soffione incasso a controsoffitto 490x350 mm inox
1 funzione: pioggia

490x350mm stainless steel false ceiling showerhead
1 function: rain

Rociador empotrado de falso techo 490x350 mm inox
1 función: lluvia



ZS025530

€

D1

193,00

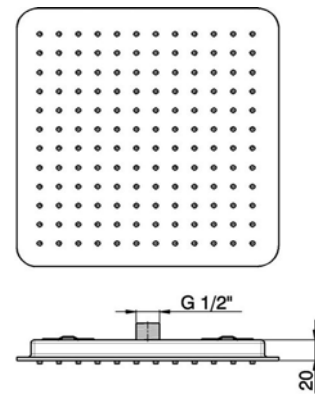
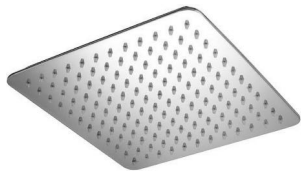
D2

193,00

Soffione doccia
quadro 230x230 mm sp.20 mm in acciaio inox
per incasso a soffitto
montaggio opzionale con art. DS013450-DS013460

Showerhead
230x230 mm Stainless Steel Square 20 mm thick
to be concealed in the ceiling
To be installed (optional) with DS013450-DS013460

Rociador ducha
cuadrado 230x230x20 mm de acero inox
para empotrado de techo
Montaje opcional con art. DS013450-DS013460



ZS025040

€

D1

303,20

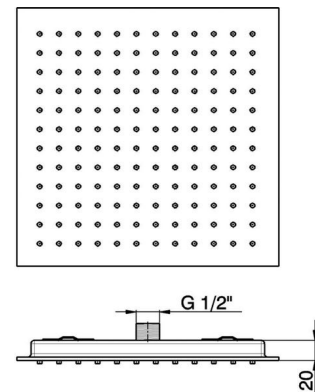
D2

303,20

Soffione doccia
quadro 360x360 mm sp.20 mm in acciaio inox
per incasso a soffitto
montaggio opzionale con art. DS013450-DS013460

Showerhead
360x360 mm Stainless Steel Square 20 mm thick
to be concealed in the ceiling
To be installed (optional) with DS013450-DS013460

Rociador ducha
cuadrado 360x360x20 mm de acero inox
para empotrado de techo
Montaje opcional con art. DS013450-DS013460



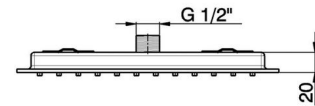
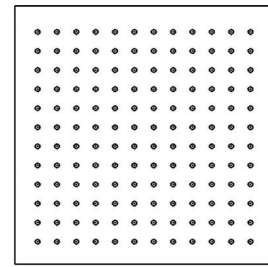
ZS025020

€
D1
154,40
D2
154,40

Soffione doccia
quadro 180x180 mm sp.20 mm in acciaio inox
per incasso a soffitto
montaggio opzionale con art. DS013450-DS013460

Showerhead
180x180 mm Stainless Steel Square 20 mm thick
To be concealed in the ceiling
To be installed (optional) with DS013450-DS013460

Rociador ducha
cuadrado 180x180x20 mm de acero inox
para empotrado de techo
Montaje opcional con art. DS013450-DS013460



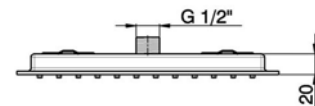
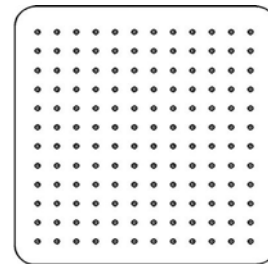
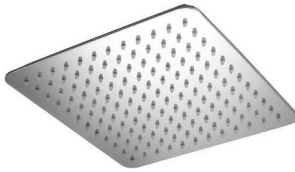
ZS025540

€
D1
319,70
D2
319,70

Soffione doccia
quadro 360x360 mm sp.20 mm in acciaio inox
per incasso a soffitto
montaggio opzionale con art. DS013450-DS013460

Showerhead
360x360 mm Stainless Steel Square 20 mm thick
to be concealed in the ceiling
To be installed (optional) with DS013450-DS013460

Rociador ducha
cuadrado 360x360x20 mm de acero inox
para empotrado de techo
Montaje opcional con art. DS013450-DS013460



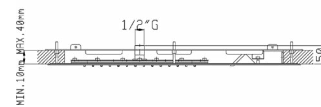
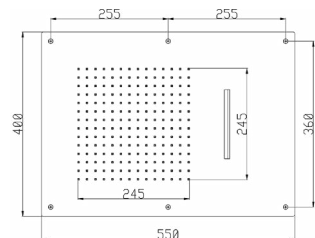
ZS025590

€
D2
992,00

Soffione incasso a controsoffitto 550x400 mm inox
2 funzioni: pioggia,cascata
necessaria installazione miscelatore 2 uscite

550x400mm stainless steel false ceiling showerhead
2 functions: rain, waterfall
necessary installation 2 outlet mixer

Rociador empotrado de falso techo 550x400 mm inox
2 funciones: lluvia, cascada
necesaria instalación mezclador 2 salidas



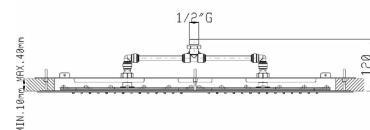
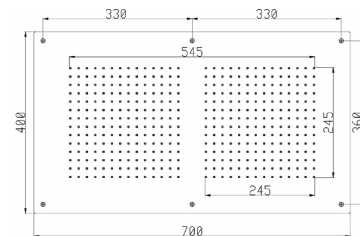
ZS025570

€
D2
992,00

Soffione incasso a controsoffitto 700x400 mm inox
1 funzione: pioggia

700x400mm stainless steel false ceiling showerhead
1 function: rain

Rociador empotrado de falso techo 700x400 mm inox
1 función: lluvia



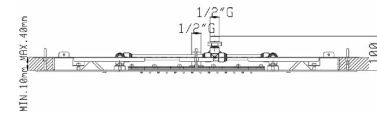
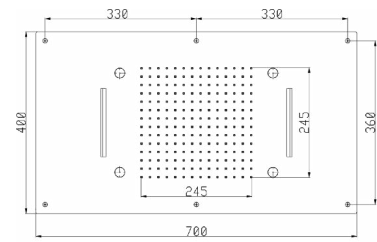
ZS025550

€
D2
1.462,00

Soffione incasso a controsoffitto 700x400 mm inox
3 funzioni: pioggia, doppia cascata, nebulizzazione
necessaria installazione miscelatore 3 uscite

700x400mm stainless steel false ceiling showerhead
3 functions: rain, waterfall w/double lame, spraying
necessary installation 3 outlet mixer

Rociador empotrado de falso techo 700x400 mm inox
3 funciones: lluvia, doble cascada, nebulización
necesaria instalación mezclador 3 salidas



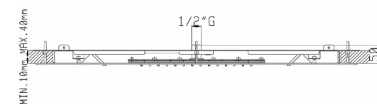
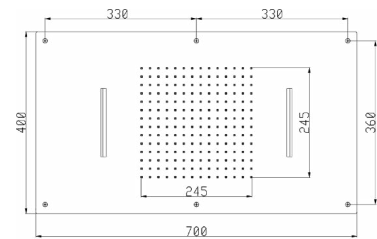
ZS025560

€
D2
1.351,00

Soffione incasso a controsoffitto 700x400 mm inox
2 funzioni: pioggia, doppia cascata
necessaria installazione miscelatore 2 uscite

700x400mm stainless steel false ceiling showerhead
2 functions: rain, waterfall with double lame
necessary installatio 2 outlet mixer

Rociador empotrado de falso techo 700x400 mm inox
2 funciones: lluvia, doble cascada, nebulización
necesaria instalación mezclador 2 salidas



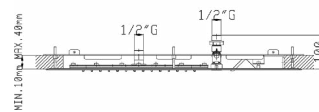
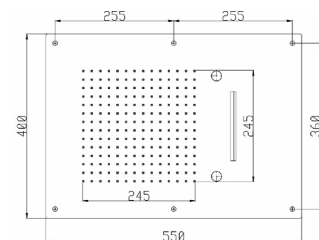
ZS025580

€
D2
1.059,00

Soffione incasso a controsoffitto 550x400 mm inox
3 funzioni: pioggia, doppia cascata, nebulizzazione
necessaria installazione miscelatore 3 uscite

550x400mm stainless steel false ceiling showerhead
3 functions: rain, waterfall w/double lame, spraying
necessary installation 3 outlet mixer

Rociador empotrado de falso techo 550x400 mm inox
3 funciones: lluvia, doble cascada, nebulización
necesaria instalación mezclador 3 salidas



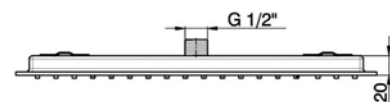
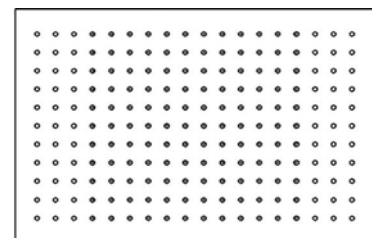
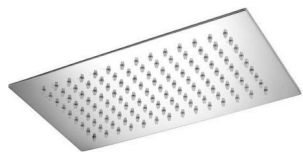
ZS027020

€
D1
187,40
D2
187,40

Soffione doccia
rettangolare 270x145 mm sp.20 mm in acciaio inox
per incasso a soffitto
montaggio opzionale con art. DS013450-DS013460

Showerhead
270x145 mm Stainless Steel Rectangular 20 mm thick
To be concealed in the ceiling
To be installed (optional) with DS013450-DS013460

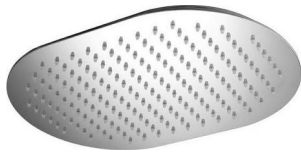
Rociador ducha
rectangular 270x145x20 mm de acero inox
para empotrado de techo
Montaje opcional con art. DS013450-DS013460



D1
Inox spazzolato
Brushed Stainless Steel
Inox satinado

D2
Inox lucido
Polished Stainless Steel
Inox brillante

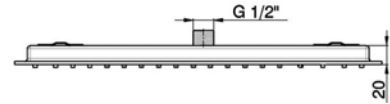
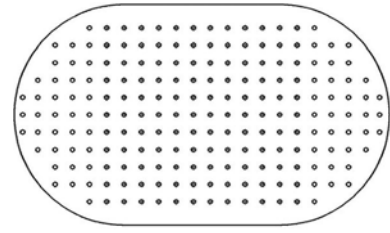
ZS026010



Soffione doccia
ovale 330x230 mm sp.20 mm in acciaio inox
per incasso a soffitto
montaggio opzionale con art. DS013450-DS013460

Showerhead
330x230 mm Stainless Steel Oval 20 mm thick
to be concealed in the ceiling
To be installed (optional) with DS013450-DS013460

Rociador ducha
oval 330x230x10 mm de acero inox
para empotrado de techo
Montaje opcional con art. DS013450-DS013460



€
D1
303,20
D2
303,20

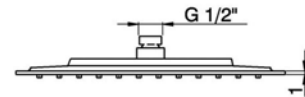
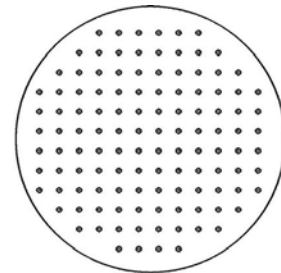
ZS024500



Soffione doccia
tondo D.280 mm sp.10 mm in acciaio inox
montare con art. DS013243-DS013250-DS013430

Showerhead
280 mm Stainless Steel Round 10 mm thick
to be mounted with art. DS013243-DS013250-DS013430

Rociador ducha
redondo Ø 280 mm espesor 10 mm de acero inox
montar con art. DS013243-DS013250-DS013430



€
D1
292,20
D2
292,20

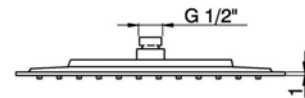
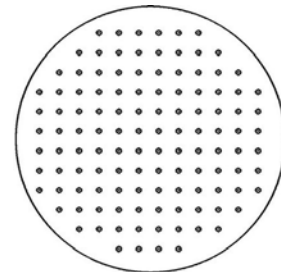
ZS024510



Soffione doccia
tondo D.400 mm sp.10 mm in acciaio inox
montare con art. DS013430-DS013243-DS013250

Showerhead
400 mm Stainless Steel Round 10 mm thick
to be mounted with art. DS013430-DS013243-DS013250

Rociador ducha
redondo Ø 400 mm espesor 10 mm de acero inox
montar con art. DS013243-DS013250-DS013430



€
D1
419,00
D2
419,00

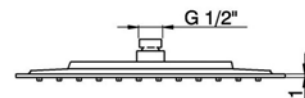
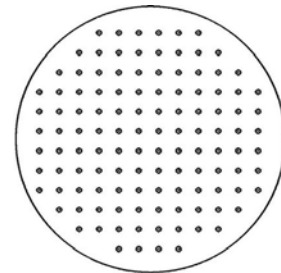
ZS024530



Soffione doccia
tondo D.500 mm sp.10 mm in acciaio inox
montare con art. DS013430-DS013243-DS013250

Showerhead
500 mm Stainless Steel Round 10 mm thick
to be mounted with art. DS013430-DS013243-DS013250

Rociador ducha
redondo Ø 500 mm espesor 10 mm de acero inox
montar con art. DS013243-DS013250-DS013430

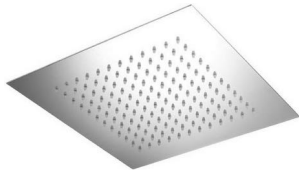


€
D1
545,80
D2
545,80

D1
Inox spazzolato
Brushed Stainless Steel
Inox satinado

D2
Inox lucido
Polished Stainless Steel
Inox brillante

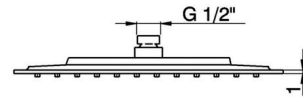
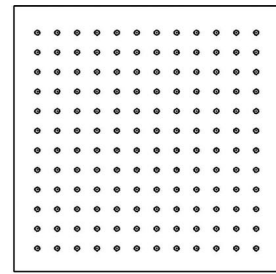
ZS023010



Soffione doccia
quadro 280x280 mm sp.10 mm in acciaio inox
montare con art. DS013243-DS013250-DS013430

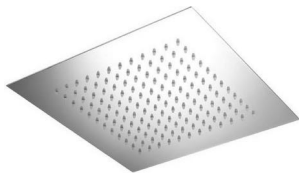
Showerhead
280x280 mm Stainless Steel Square 10 mm thick
to be mounted with art. DS013243-DS013250-DS013430

Rociador ducha
rettangolare 420x160 mm sp.10 mm in acciaio inox
montar con art.DS013243-DS013250-DS013430



€
D1
303,20
D2
303,20

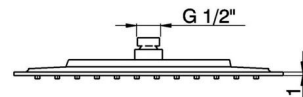
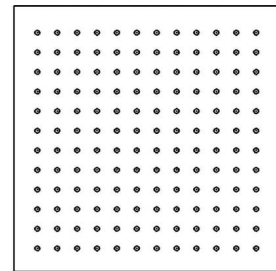
ZS023020



Soffione doccia
quadro 420x420 mm sp.10 mm in acciaio inox
montare con art. DS013430-DS013243-DS013250

Showerhead
420x420 Stainless Steel Square 10 mm thick
to be mounted with art. DS013430-DS013243-DS013250

Rociador ducha
rettangolare 170x90 mm sp.20 mm in acciaio inox
montar con art. DS013430-DS013243-DS013250



€
D1
496,10
D2
496,10

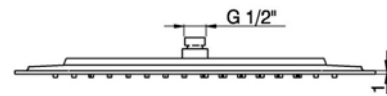
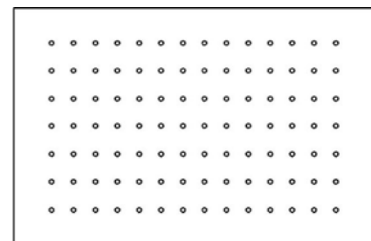
ZS023510



Soffione doccia
rettangolare 420x160 mm sp.10 mm in acciaio inox
montare con art. DS013243-DS013250-DS013430

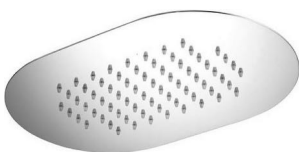
Showerhead
420x160mm Stainless Steel Rectangular 10 mm thick
to be mounted with art. DS013243-DS013250-DS013430

Rociador ducha
rectangular 420x160x10 mm de acero inox
montar con art.DS013243-DS013250-DS013430



€
D1
325,30
D2
325,30

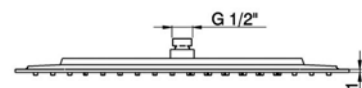
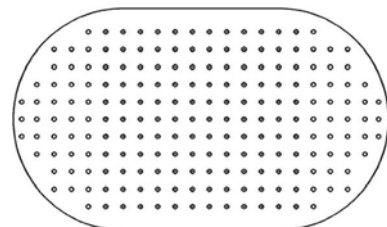
ZS024000



Soffione doccia
ovale 300x200 mm sp.10 mm in acciaio inox
montare con art. DS013243-DS013250-DS013430

Showerhead
300x200 mm Stainless Steel Oval 10 mm thick
to be mounted with art. DS013243-DS013250-DS013430

Rociador ducha
oval 300x200x10 mm de acero inox
montar con art.DS013243-DS013250-DS013430



€
D1
341,80
D2
341,80

D1
Inox spazzolato
Brushed Stainless Steel
Inox satinado

D2
Inox lucido
Polished Stainless Steel
Inox brillante

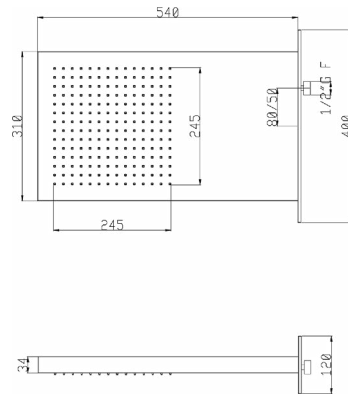
ZS022540

€
D2
775,00

Soffione a parete 540x310 mm inox
1 funzione: pioggia

540x310mm stainless steel wall mounted showerhead
1 function: rain

Rociador de pared 540x310 mm inox
1 función: lluvia



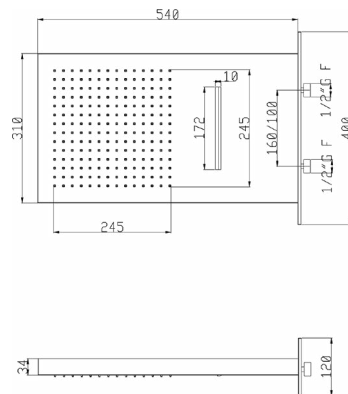
ZS022530

€
D2
814,00

Soffione a parete 540x310 mm inox
2 funzioni: pioggia, cascata
necessaria installazione miscelatore 2 uscite

540x310mm stainless steel wall mounted showerhead
2 functions: rain, waterfall
necessary installation 2 outlet mixer

Rociador de pared 540x310 mm inox
2 funciones: lluvia, cascada
necesaria instalación mezclador 2 salidas



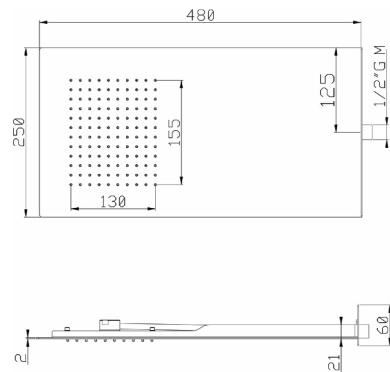
ZS022520

€
D2
375,00

Soffione a parete 480x250 mm sp.2 mm inox
1 funzione: pioggia

480x250mm-2mm thick-stainl. steel wall showerhead
1 function: rain

Rociador de pared 480x250x2 mm inox
1 función: lluvia



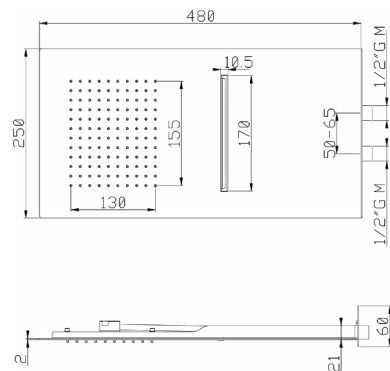
ZS022510

€
D2
415,00

Soffione a parete 480x250 mm sp.2 mm inox
2 funzioni: pioggia, cascata
necessaria installazione miscelatore 2 uscite

480x250mm-2mm thick-stainl. steel wall showerhead
2 functions: rain, waterfall

Rociador de pared 480x250x2 mm inox
2 funciones: lluvia, cascada
necesaria instalación mezclador 2 salidas



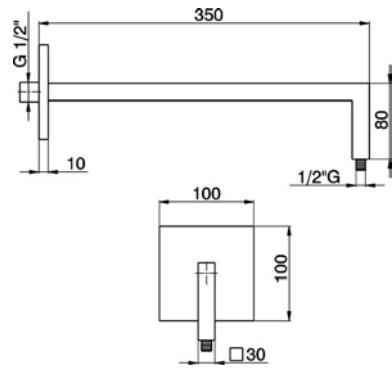
DS013430



Braccio doccia
350x80x30 mm
acciaio inox

Shower arm
350x80x30 mm
stainless steel made

Brazo ducha
350x80x30 mm
acero inox



€
D1
226,10
D2
226,10

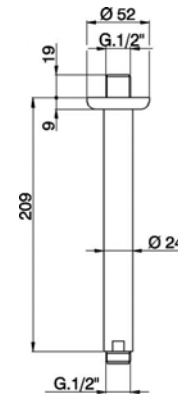
DS013250



Braccio doccia a soffitto
209x24 mm

Ceiling shower arm
209x24 mm

Brazo ducha de techo
209x24 mm



€
21
77,00

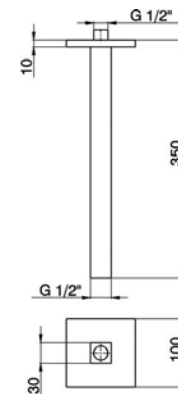
DS013450



Braccio doccia a soffitto
350x30 mm
acciaio inox

Ceiling shower arm
350x30 mm
stainless steel made

Brazo ducha de techo
350x30 mm
acero inox



€
D1
165,40
D2
165,40

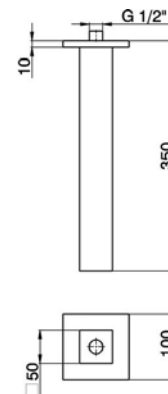
DS013460



Braccio doccia a soffitto
350x50 mm
acciaio inox

Ceiling shower arm
350x50 mm
stainless steel made

Brazo ducha de techo
350x50 mm
acero inox

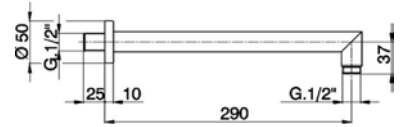


€
D1
182,00
D2
182,00

DS013243



Braccio doccia
L.290 mm
Shower arm
L.290 mm
Brazo ducha
L.290 mm



€
21
92,80
2A
129,90

ZS010000



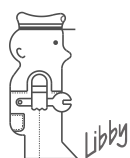
Supporto soffione zen
ZEN Shower head support
Soporte rociador zen

€
00
49,70

LIVING STYLE



SOFTCUBE



cisal
RUBINETTERIA



Tenuta ai colpi di pressione (colpi d'ariete) a 60 bar.

Tightness to pressure shocks (water hammer) up to 60 bar.

Étanchéité aux coups de bélier 60 bar.

Geprüft gegen Druckstöße (Wasserschläge) bis zu 60 bar.

Hermeticidad a los golpes de presión (golpe de ariete) de 60 bar

CARTUCCE

La cartuccia a dischi ceramici, progettata secondo le norme NF-Francesi e DIN-Tedesche, consente di ottenere elevate portate d'acqua ed una sorprendente silenziosità della rubinetteria stessa. Dischi ceramici curati nella finitura superficiale e lubrificati con grassi particolari garantiscono una perfetta morbidezza di funzionamento.

CARTRIDGES

Ceramic disks cartridge, planned following French NF and German DIN standards, enables to obtain high flow rates and a surprising noiseless of the fittings. Ceramic disks are controlled on surface finishings and lubricated with special greases, and they guarantee a perfect and smooth functioning.

CARTOUCHES

La cartouche à disques céramiques, fabriquée selon les normes NF-Françaises et DIN-Allemandes, obtient des débits très élevés tout en étant étonnamment silencieuse. Ces disques céramiques dont le polissage est très soigné, sont lubrifiés au montage avec des graisses particulières, garantissant une parfaite souplesse de fonctionnement.

KARTUSCHE

Die Kartusche mit keramischen Scheiben erfüllt mühelos die strengen deutschen, sowie die französischen Normen. Sie zeichnet sich durch eine hohe Durchflußmenge, sowie einen geringen Geräuschpegel aus. Die keramischen Scheiben werden auf die geforderte Oberfläche hin werksseitig kontrolliert und mit einer speziellen Fettschicht versehen. Dies garantiert die Leichtgängigkeit der Kartusche.

CARTUCHOS

El cartucho de discos cerámicos, diseñado conforme a las normas francesas NF y alemanas DIN, permite obtener elevados caudales de agua y una sorprendente silenziosidad de la grifería. Discos cerámicos, con un esmerado acabado superficial y lubricados con grasas especiales, garantizan una suavidad inigualable del funcionamiento.



SC000490

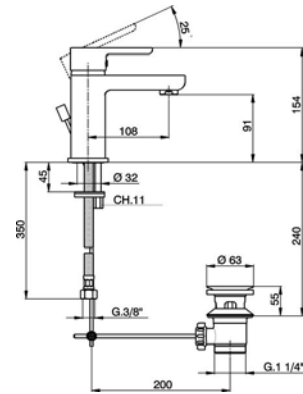
€ 21
116,60



Miscelatore monocomando lavabo con scarico automatico 1"1/4 flex inox G.3/8"

Single lever washbasin mixer with automatic 1"1/4 automatic pop-up waste G.3/8" stainless steel flexible hoses

Lavabo monomando con desagüe automático 1"1/4 latiguillos acero G.3/8"



SC000510

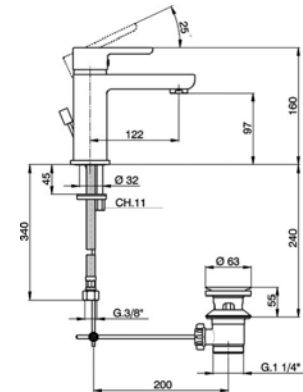
€ 21
132,30



Miscelatore monocomando lavabo large con scarico automatico 1"1/4 flex inox G.3/8"

Single lever 'large' washbasin mixer with automatic 1"1/4 automatic pop-up waste G.3/8" stainless steel flexible hoses

Lavabo monomando large con desagüe automático 1"1/4 latiguillos acero G.3/8"



SC001510

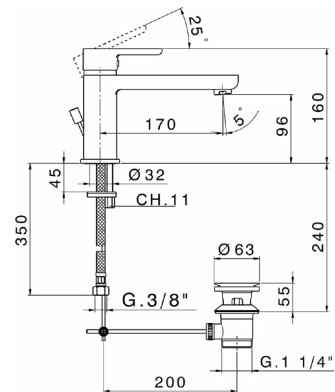
€ 21
150,00



Miscelatore monocomando lavabo con scarico automatico 1"1/4 flex inox G.3/8"

Single lever washbasin mixer with 1"1/4 automatic pop-up waste G.3/8" stainless steel flexible hose

Lavabo monomando con desagüe automático 1"1/4 latiguillos acero G.3/8"



SC001520

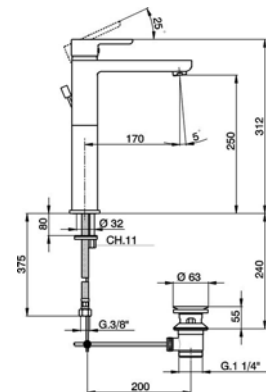
€ 21
215,30



Miscelatore monocomando lavabo alto con scarico automatico 1"1/4 flex inox G.3/8"

Single lever tall washbasin mixer with automatic 1"1/4 automatic pop-up waste G.3/8" stainless steel flexible hose

Lavabo monomando alto con desagüe automático 1"1/4 latiguillos acero G.3/8"



SC005510

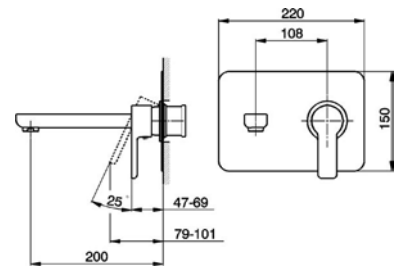
€ 21
181,70



Parte esterna monocomando lavabo a parete senza parte incasso per art. ZA025510

Exposed part for single lever washbasin valve without concealed part for item ZA025510

Parte externa monomando lavabo de pared sin parte empotrada para art. ZA025510



ZA025510

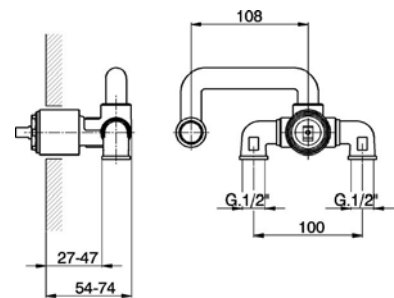
€ 04
160,00



Parte incasso monocomando lavabo a parete senza parte esterna

Concealed single lever washbasin mixer without trim kit

Parte empotrada monomando lavabo de pared sin parte externa



SC000550

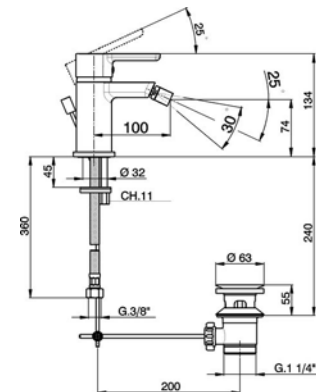
€ 21
116,60



Miscelatore monocomando bidet con scarico automatico 1"1/4 flex inox G.3/8"

Single lever bidet mixer with automatic 1"1/4 automatic pop-up waste G.3/8" stainless steel flexible hoses

Bidé monomando con desagüe automático 1"1/4 latiguillos acero G.3/8"



SC003000

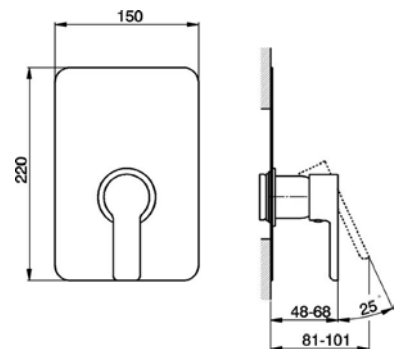
€ 21
62,00



Parte esterna monocomando doccia incasso senza parte incasso per art. ZA005300

Exposed part for concealed S.L. shower valve without concealed part for item ZA005300

Parte externa monomando ducha empotrada sin parte empotrada para art. ZA005300



ZA005300

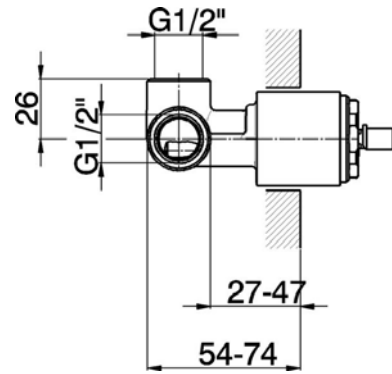
€ 04
54,60



Parte incasso monocomando doccia
doccia incasso 1/2"
senza parte esterna

Concealed single lever shower mixer
1/2" concealed shower
without trim kit

Parte empotrada monomando ducha
ducha empotrada 1/2"
sin parte externa



M
35

SC002100

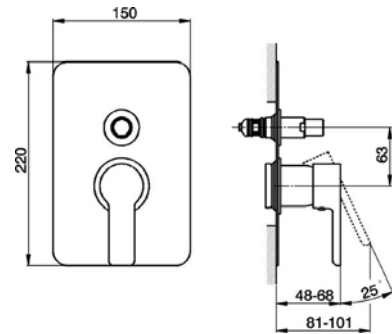
€ 21
133,40



Parte esterna monocomando vasca-doccia incasso
deviatore automatico 2 uscite
senza parte incasso
per art. ZA005210

Exposed part for concealed S.L. bath-shower valve
2 outlet automatic diverter
without concealed part
for item ZA005210

Parte externa monomando baño/ducha empotrado
desviador automático 2 salidas
sin parte empotrada
para art. ZA005210



ZA005210

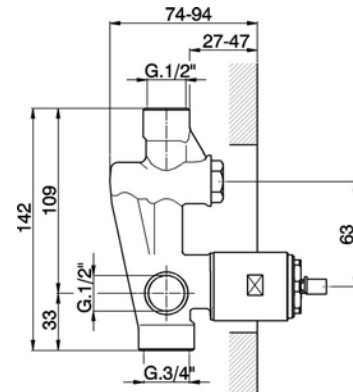
€ 04
76,70



Parte incasso monocomando vasca-doccia
deviatore 2 uscite 1/2" e 3/4"
senza parte esterna

Concealed single lever bath-shower mixer
1/2" and 3/4" 2 Outlet diverter
without trim kit

Parte empotrada monomando baño/ducha
desviador 2 salidas 1/2" y 3/4"
sin parte externa



M
35

SC007300

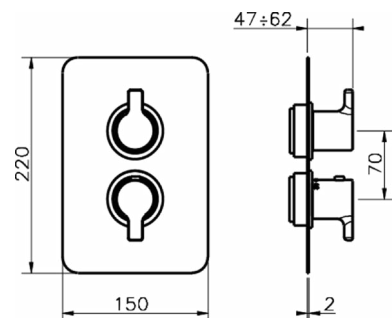
€ 21
143,90



Parte esterna termostatico doccia incasso 1 uscita
rubinetto d'arresto
senza parte incasso
per art. ZA007301

Exposed part for con.thermo.shower valve 1-outlet
stop valve
without concealed part
for items ZA007301

Parte externa termostático ducha emp. 1 salida
llave de paso
sin parte empotrada
para art. ZA007301



ZA007301

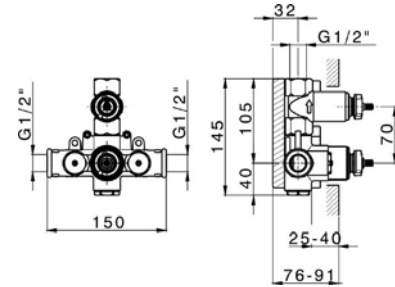
€ 04
218,40



Parte incasso termostatico doccia 1 uscita
rubinetto d'arresto con uscita 1/2"
senza parte esterna

Concealed thermostatic shower valve, 1-outlet
Stopvalve with 1/2" outlet
without trim kit

Parte empotrada termostático ducha 1 salida
llave de paso con salida 1/2"
sin parte externa



T
20

SC018100

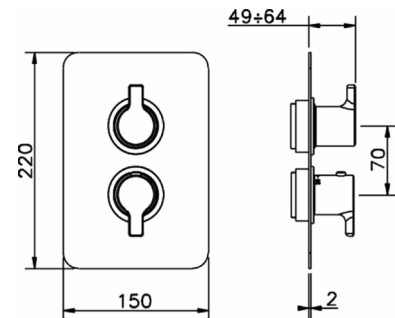
€ 21
143,90



Parte esterna termostatico doccia incasso 2 uscite
con devistop 2 uscite
senza parte incasso
per art. ZA018101

Exposed part for con.thermo.shower valve, 2-outlet
with 2 outlet devistop
without concealed part
for item ZA018101

Parte externa termostático ducha emp. 2 salidas
con devistop 2 salidas
sin parte empotrada
para art. ZA018101



ZA018101

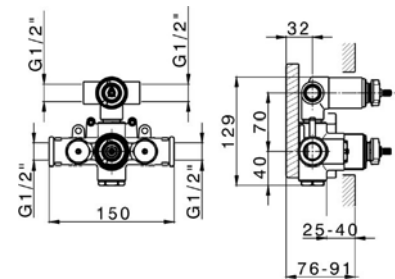
€ 04
269,90



Parte incasso termostatico doccia 2 uscite
con devistop 2 uscite 1/2"
senza parte esterna

Concealed thermostatic shower valve, 2-outlets
with 1/2" 2 outlet devistop cartridge
without trim kit

Parte empotrada termostático ducha 2 salidas
con devistop 2 salidas 1/2"
sin parte externa



T
20



SC000440

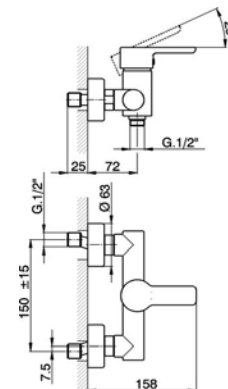
€ 21
132,30



Miscelatore monocomando doccia
senza completo doccia
attacco per flessibile 1/2" M

Single lever shower mixer
without shower set
1/2" M flexible connection

Ducha monomando
sin conjunto ducha
conexión para flexible 1/2"M



M
35

SC000130

€ 21
193,20

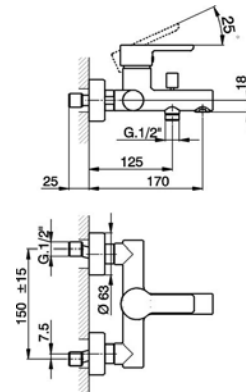
Miscelatore monocomando vasca
senza completo doccia
attacco per flessibile 1/2" M

Single lever bath mixer
without shower set
1/2" M flexible connection

Bañera monomando
sin conjunto ducha
conexión para flexible 1/2"M



M
35



SC000120

€ 21
259,40

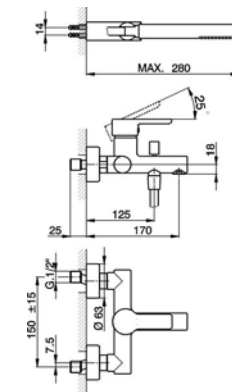
Miscelatore monocomando vasca completo
supporto doccetta snodato murale
doccetta monogetto minimale in ABS
flex Ottone 150 cm

Single lever bath mixer, with shower set
wall mounted adjustable handshower bracket
ABS minimalistic one spray handshower
150 cm Brass flexible hose

Bañera monomando con duplex
soporte duchita articulado mural
duchita una función minimal de ABS
flexible de Latón 150 cm



M
35



SCT01010

€ 21
171,20

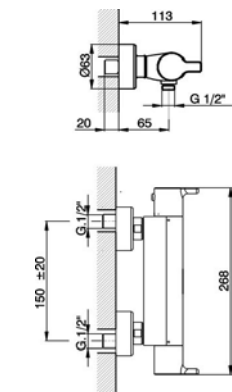
Miscelatore termostatico doccia
senza completo doccia
attacco per flessibile 1/2" M

Thermostatic shower mixer
without shower set
1/2" M flexible connection

Ducha termostática
sin conjunto ducha
conexión para flexible 1/2"M



T
A1



SCT21010

€ 21
248,90

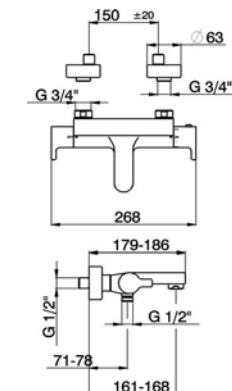
Miscelatore termostatico vasca
senza completo doccia
attacco per flessibile 1/2" M

Thermostatic bath mixer
without shower set
1/2" M flexible connection

Bañera termostática
sin conjunto ducha
conexión para flexible 1/2"M



T
A1



SCD21010

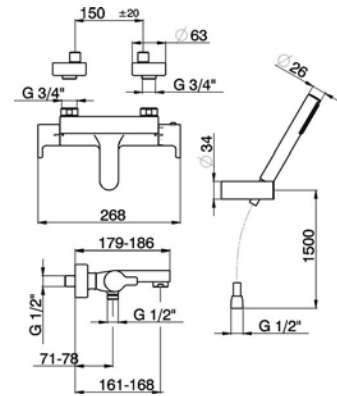
€ 21
315,00



Miscelatore termostatico vasca completo
supporto doccia snodato murale
doccetta monogetto minimale in ABS
flex Ottone 150 cm

Thermostatic bath mixer, with shower set
wall mounted adjustable handshower holder
ABS minimalistic one spray handshower
150 cm Brass Flexible Hose

Bañera termostática con duplex
soporte duchita articulado mural
duchita una función minimal de ABS
flexible de Latón 150 cm



SCC82010

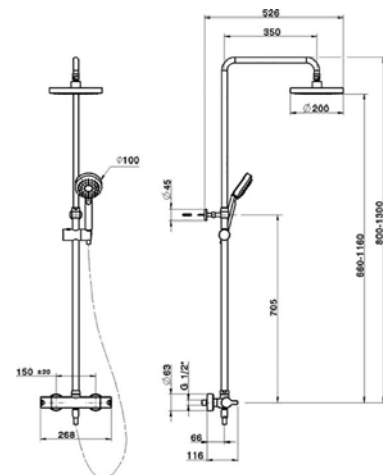
€ 21
529,20



Colonna doccia termostatica 2 funzioni
deviastop 2 uscite
colonna telescopica
supporto doccetta scorrevole
doccetta 5 getti D.100 mm
soffione tondo D.200 mm in ABS
flex Ottone 150 cm

2-functions Thermostatic shower set
2 outlet deviastop
adjustable riser column
sliding handshower holder
100 mm 5 sprays handshower
ABS 200 mm round head shower
150 cm Brass Flexible Hose

Columna termostática ducha 2 funciones
deviastop 2 salidas
columna telescópica
soporte duchita corredizo
duchita 5 funciones Ø 100 mm
rociador redondo Ø 200 mm de ABS
flexible de Latón 150 cm



SCC82030

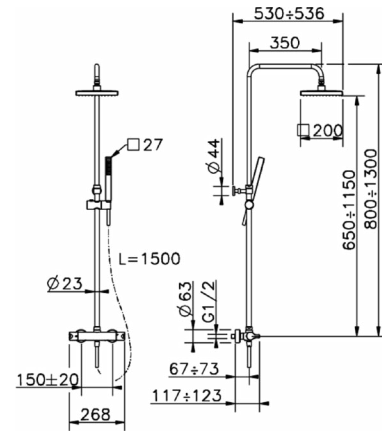
€ 21
580,00



Colonna doccia termostatica 2 funzioni
deviastop 2 uscite
colonna telescopica
supporto doccetta scorrevole
doccetta monogetto minimalista quadra 27x27 mm
soffione quadrato 200x200 mm in Ottone
flex SILVERFLEX 150 cm

2-functions Thermostatic shower set
2 outlet deviastop
adjustable riser column
sliding handshower holder
27x27 mm one spray minimalist square handshower
200x200 mm ABS square showerhead brass
150 cm SILVERFLEX Flexible Hose

Columna termostática ducha 2 funciones
deviastop 2 salidas
columna telescópica
soporte duchita corredizo
duchita una función minimalista cuadrada 27x27 mm
rociador cuadrado 200x200 mm de Latón
flexible SILVERFLEX 150 cm



T
A1

SCC82050

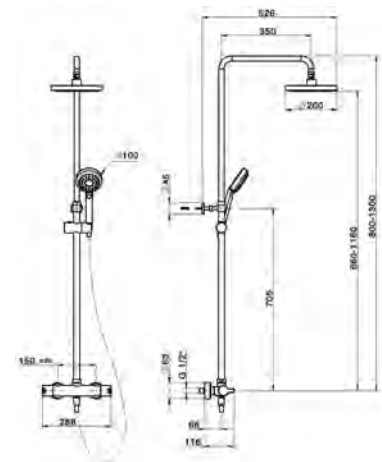
€ 21
588,00



Colonna doccia termostatica 2 funzioni
deviastop 2 uscite
colonna telescopica
supporto doccetta scorrevole
doccetta 5 getti D.100 mm
soffione tondo D.200 mm in Ottone
flex Ottone 150 cm

2-functions Thermostatic shower set
2 outlet deviastop
adjustable riser column
sliding handshower holder
100 mm 5 sprays handshower
Brass 200 mm round head shower
150 cm Brass Flexible Hose

Columna termostática ducha 2 funciones
deviastop 2 salidas
columna telescópica
soporte duchita corredizo
duchita 5 funciones Ø 100 mm
rociador redondo Ø 200 mm de Latón
flexible de Latón 150 cm



T
A1

SCC82060

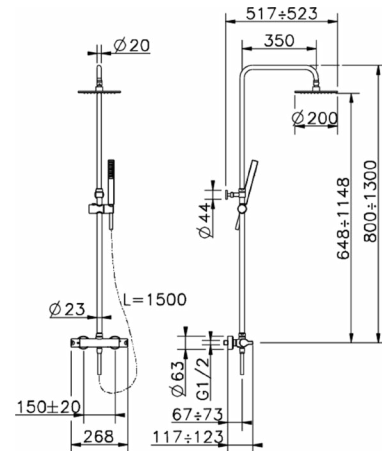
€ 21
580,00



Colonna doccia termostatica 2 funzioni
deviastop 2 uscite
colonna telescopica
supporto doccetta scorrevole
doccetta monogetto minimalista quadra 27x27 mm
soffione tondo D.200 mm in Ottone
flex SILVERFLEX 150 cm

2-functions Thermostatic shower set
2 outlet deviastop
adjustable riser column
Sliding handshower holder
27x27 mm one spray minimalist square handshower
Brass 200 mm round head shower
150 cm SILVERFLEX Flexible Hose

Columna termostática ducha 2 funciones
deviastop 2 salidas
columna telescópica
soporte duchita corredizo
duchita una función minimalista cuadrada 27x27 mm
rociador redondo Ø 200 mm de Latón
flexible SILVERFLEX 150 cm



GA006000

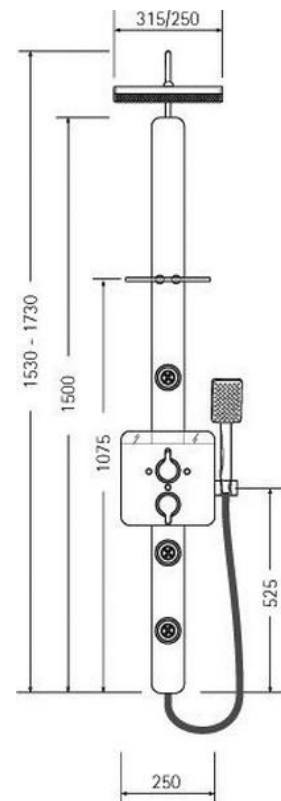
€ 21
1.543,50



Pannello doccia termostatico 3 funzioni
pannello doccia in vetro bianco
deviastop 3 uscite
colonna telescopica
supporto doccetta fisso
doccetta monogetto
3 soffiocini frontali
soffione rettangolare 250x315 mm in ABS
flex Ottone 150 cm

3-fonctions Thermostatic shower panel
white glass shower panel
3 outlet deviastop cartridge
adjustable riser column
not sliding handshower bracket
one spray handshower
3 front body jets
250x315 mm ABS rectangular showerhead
150 cm Brass flexible hose

Panel de ducha termostático 3 funciones
panel ducha de cristal blanco
deviastop 3 salidas
columna telescópica
soporte duchita fijo
duchita una posición
3 rociadores frontales
rociador rectangular 250x315 mm de ABS
flexible de Latón 150 cm



GA006001

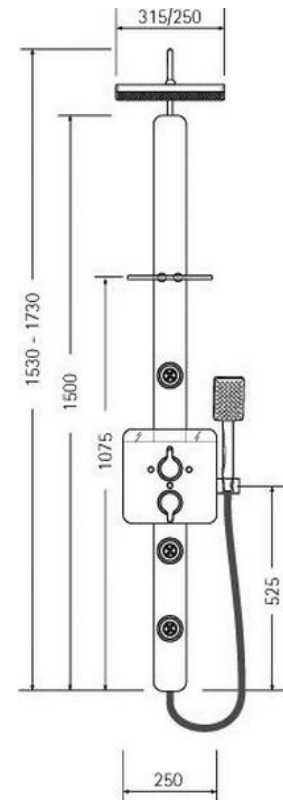
€ 21
1.543,50



Pannello doccia termostatico 3 funzioni
 pannello doccia in vetro nero
 deviasstop 3 uscite
 colonna telescopica
 supporto doccetta fisso
 doccetta monogetto
 3 soffiocini frontali
 soffione rettangolare 250x315 mm in ABS
 flex Ottone 150 cm

3-fonctions Thermostatic shower panel
 black glass shower panel
 3 outlet deviasstop cartridge
 adjustable riser column
 not sliding handshower bracket
 one spray handshower
 3 front body jets
 250x315 mm ABS rectangular showerhead
 150 cm Brass flexible hose

Panel de ducha termostático 3 funciones
 panel ducha de cristal negro
 deviasstop 3 salidas
 columna telescópica
 soporte duchita fijo
 duchita una posición
 3 rociadores frontales
 rociador rectangular 250x315 mm de ABS
 flexible de Latón 150 cm



SC000580

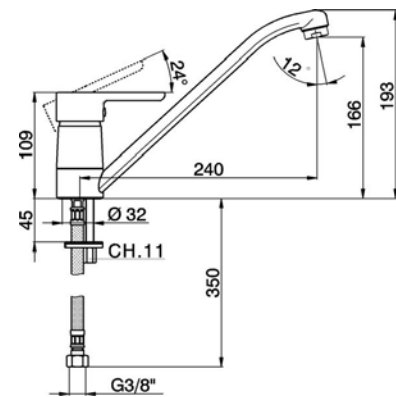
€ 21
75,60



Miscelatore monocomando lavello
 bocca girevole
 flex inox G.3/8"

Single lever sink mixer
 swivel spout
 G.3/8" stainless steel flexible hoses

Fregadero monomando
 caño giratorio
 latiguillos acero G.3/8"



M
35

SC000520

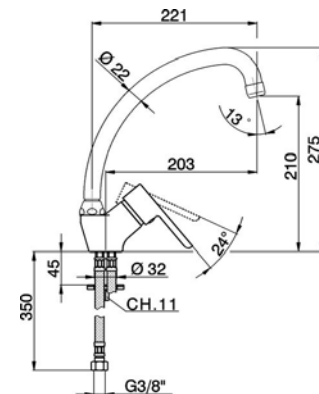
€ 21
79,80



Miscelatore monocomando lavello
 bocca girevole
 flex inox G.3/8"

Single lever sink mixer
 swivel spout
 G.3/8" stainless steel flexible hoses

Fregadero monomando
 caño giratorio
 latiguillos acero G.3/8"



M
35

SC000402

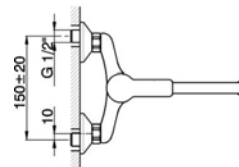
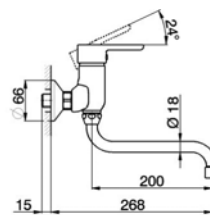
€ 21
94,50



Miscelatore monocomando lavello a parete
bocca girevole

Exposed single lever sink mixer
swivel spout

Fregadero monomando de pared
caño giratorio



M
35

SC000240

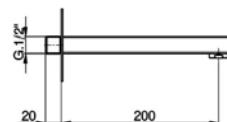
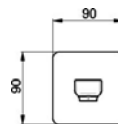
€ 21
152,30



Bocca di erogazione
L.200 mm
attacco 1/2" M

Filler spout
200 mm length
1/2" M connection

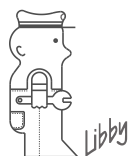
Caño de erogación
L.200 mm
conexión 1/2" M



LIVING STYLE



CITY



cisal
RUBINETTERIA



Tenuta ai colpi di pressione (colpi d'ariete) a 60 bar.

Tightness to pressure shocks (water hammer) up to 60 bar.

Étanchéité aux coups de bélier 60 bar.

Geprüft gegen Druckstöße (Wasserschläge) bis zu 60 bar.

Hermeticidad a los golpes de presión (golpe de ariete) de 60 bar

CARTUCCE

La cartuccia a dischi ceramici, progettata secondo le norme NF-Francesi e DIN-Tedesche, consente di ottenere elevate portate d'acqua ed una sorprendente silenziosità della rubinetteria stessa. Dischi ceramici curati nella finitura superficiale e lubrificati con grassi particolari garantiscono una perfetta morbidezza di funzionamento.

CARTRIDGES

Ceramic disks cartridge, planned following French NF and German DIN standards, enables to obtain high flow rates and a surprising noiseless of the fittings. Ceramic disks are controlled on surface finishings and lubricated with special greases, and they guarantee a perfect and smooth functioning.

CARTOUCHES

La cartouche à disques céramiques, fabriquée selon les normes NF-Françaises et DIN-Allemandes, obtient des débits très élevés tout en étant étonnamment silencieuse. Ces disques céramiques dont le polissage est très soigné, sont lubrifiés au montage avec des graisses particulières, garantissant une parfaite souplesse de fonctionnement.

KARTUSCHE

Die Kartusche mit keramischen Scheiben erfüllt mühelos die strengen deutschen, sowie die französischen Normen. Sie zeichnet sich durch eine hohe Durchflußmenge, sowie einen geringen Geräuschpegel aus. Die keramischen Scheiben werden auf die geforderte Oberfläche hin werksseitig kontrolliert und mit einer speziellen Fettschicht versehen. Dies garantiert die Leichtgängigkeit der Kartusche.

CARTUCHOS

El cartucho de discos cerámicos, diseñado conforme a las normas francesas NF y alemanas DIN, permite obtener elevados caudales de agua y una sorprendente silenciosidad de la grifería. Discos cerámicos, con un esmerado acabado superficial y lubricados con grasas especiales, garantizan una suavidad inigualable del funcionamiento.



CY000540

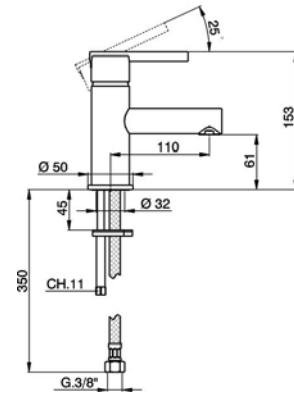
€ 21
105,00



Miscelatore monocomando lavabo senza scarico automatico flex inox G.3/8"

Single lever washbasin mixer without automatic pop-up waste G.3/8" stainless steel flexible hoses

Lavabo monomando sin desagüe automático latiguillos acero G.3/8"



CY000510

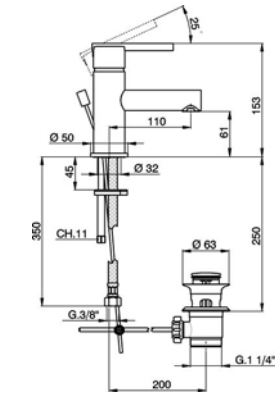
€ 21
116,60



Miscelatore monocomando lavabo con scarico automatico 1"1/4 flex inox G.3/8"

Single lever washbasin mixer with automatic 1"1/4 automatic pop-up waste G.3/8" stainless steel flexible hoses

Lavabo monomando con desagüe automático 1"1/4 latiguillos acero G.3/8"



CY000500

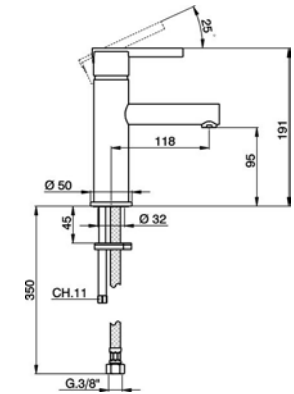
€ 21
149,10



Miscelatore monocomando lavabo large senza scarico automatico flex inox G.3/8"

Single lever 'large' washbasin mixer without automatic pop-up waste G.3/8" stainless steel flexible hoses

Lavabo monomando large sin desagüe automático latiguillos acero G.3/8"



CY000490

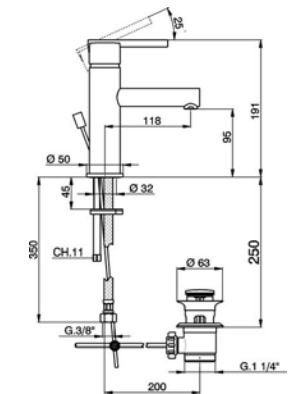
€ 21
160,70



Miscelatore monocomando lavabo large con scarico automatico 1"1/4 flex inox G.3/8"

Single lever 'large' washbasin mixer with automatic 1"1/4 automatic pop-up waste G.3/8" stainless steel flexible hoses

Lavabo monomando large con desagüe automático 1"1/4 latiguillos acero G.3/8"



CY001500

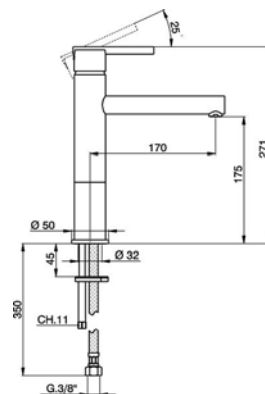
€ 21
204,80



Miscelatore monocomando lavabo medio senza scarico automatico flex inox G.3/8"

Single lever 'medium' washbasin mixer without automatic pop-up waste G.3/8" stainless steel flexible hose

Lavabo monomando medio sin desagüe automático latiguillos acero G.3/8"



M 35

CY003540

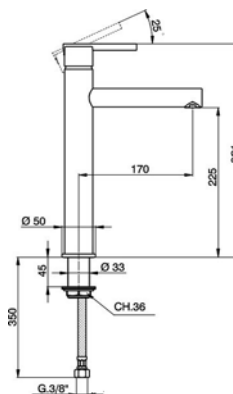
€ 21
215,30



Miscelatore monocomando lavabo alto senza scarico automatico flex inox G.3/8"

Single lever tall washbasin mixer without automatic pop-up waste G.3/8" stainless steel flexible hoses

Lavabo monomando alto sin desagüe automático latiguillos acero G.3/8"



M 35

CY005510

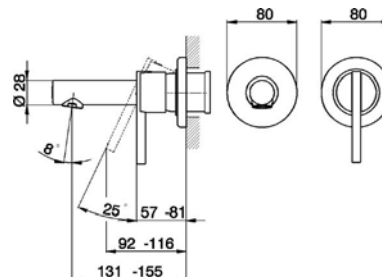
€ 21
165,90



Parte esterna monocomando lavabo a parete senza parte incasso per art. ZA025510

Exposed part for single lever washbasin valve without concealed part for item ZA025510

Parte externa monomando lavabo de pared sin parte empotrada para art. ZA025510



ZA025510

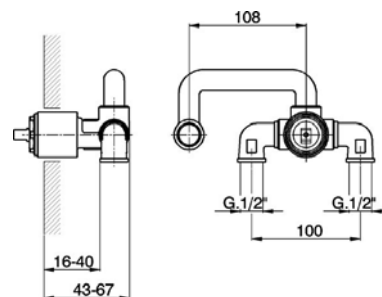
€ 04
160,00



Parte incasso monocomando lavabo a parete senza parte esterna

Concealed single lever washbasin mixer without trim kit

Parte empotrada monomando lavabo de pared sin parte externa



M 35

CY000900

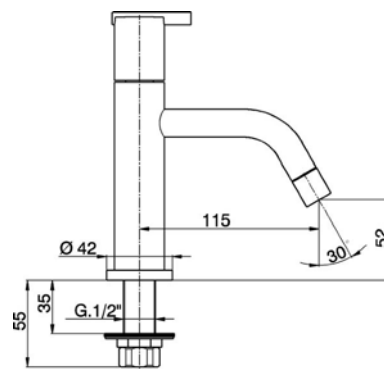
€ 21
129,20



Rubinetto monoacqua
senza scarico automatico

Pillar tap
without automatic pop-up waste

Grifo de un sólo agua
sin desagüe automático



CY000560

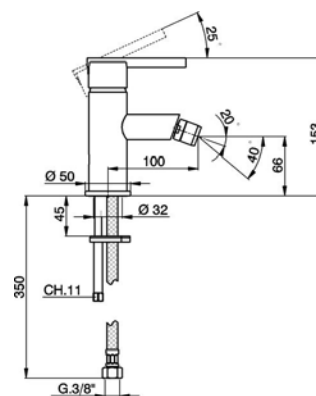
€ 21
105,00



Miscelatore monocomando bidet
senza scarico automatico
flex inox G.3/8"

Single lever bidet mixer
without automatic pop-up waste
G.3/8" stainless steel flexible hose

Bidé monomando
sin desagüe automático
latiguillos acero G.3/8"



CY000550

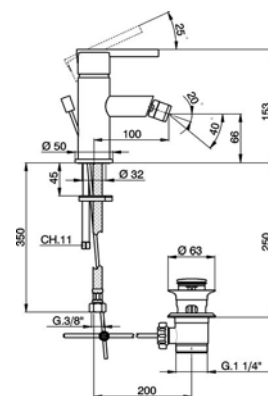
€ 21
116,60



Miscelatore monocomando bidet
con scarico automatico 1"1/4
flex inox G.3/8"

Single lever bidet mixer
with automatic 1"1/4 automatic pop-up waste
G.3/8" stainless steel flexible hoses

Bidé monomando
con desagüe automático 1"1/4
latiguillos acero G.3/8"



CY000600

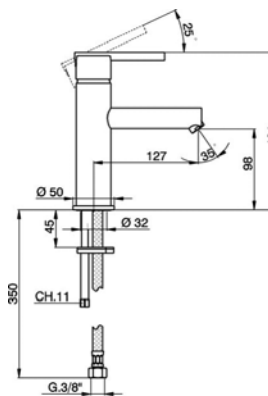
€ 21
149,10



Miscelatore monocomando bidet large
senza scarico automatico
flex inox G.3/8"

Single lever 'large' bidet mixer
without automatic pop-up waste
G.3/8" stainless steel flexible hoses

Bidé monomando large
sin desagüe automático
latiguillos acero G.3/8"



CY000590

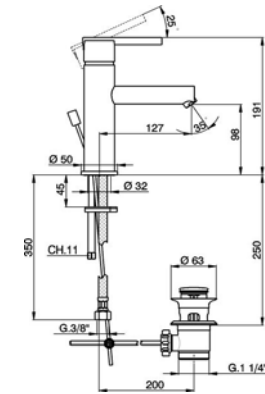
€ 21
160,70



Miscelatore monocomando bidet large con scarico automatico 1"1/4 flex inox G.3/8"

Single lever 'large' bidet mixer with automatic 1"1/4 automatic pop-up waste G.3/8" stainless steel flexible hose

Bidé monomando large con desagüe automático 1"1/4 latiguillos acero G.3/8"



M 35

CY003000

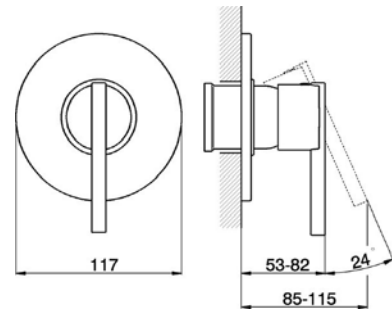
€ 21
50,40



Parte esterna monocomando doccia incasso senza parte incasso per art. ZA005300

Exposed part for concealed S.L. shower valve without concealed part for item ZA005300

Parte externa monomando ducha empotrada sin parte empotrada para art. ZA005300



ZA005300

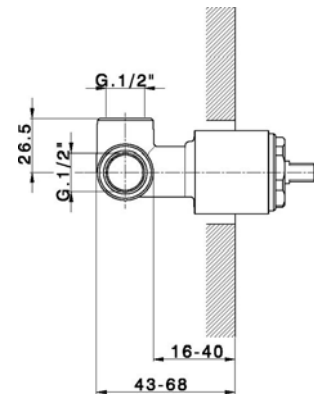
€ 04
54,60



Parte incasso monocomando doccia doccia incasso 1/2" senza parte esterna

Concealed single lever shower mixer 1/2" concealed shower without trim kit

Parte empotrada monomando ducha ducha empotrada 1/2" sin parte externa



M 35

CY002100

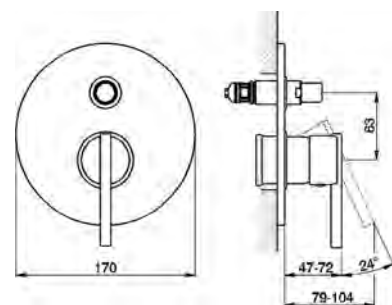
€ 21
91,40



Parte esterna monocomando vasca-doccia incasso deviatore automatico 2 uscite senza parte incasso per art. ZA005210

Exposed part for concealed S.L.bath-shower valve 2 outlet automatic diverter without concealed part for item ZA005210

Parte externa monomando baño/ducha empotrado desviador automático 2 salidas sin parte empotrada para art. ZA005210



ZA005210

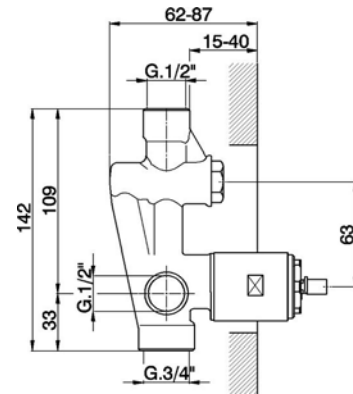
€ 04
76,70



Parte incasso monocomando vasca-doccia deviatore 2 uscite 1/2" e 3/4" senza parte esterna

Concealed single lever bath-shower mixer 1/2" and 3/4" 2 Outlet diverter without trim kit

Parte empotrada monomando baño/ducha desviador 2 salidas 1/2" y 3/4" sin parte externa



M 35

CY007300

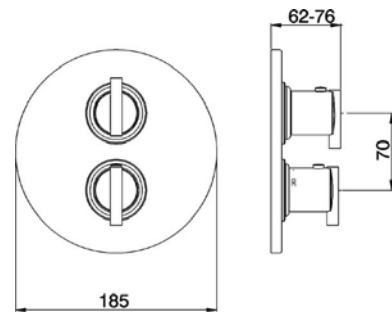
€ 21
116,60



Parte esterna termostatico doccia incasso 1 uscita rubinetto d'arresto senza parte incasso per art. ZA007301

Exposed part for con.thermo.shower valve 1-outlet stop valve without concealed part for items ZA007301

Parte externa termostático ducha emp. 1 salida llave de paso sin parte empotrada para art. ZA007301



ZA007301

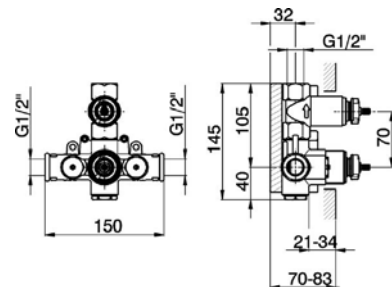
€ 04
218,40



Parte incasso termostatico doccia 1 uscita rubinetto d'arresto con uscita 1/2" senza parte esterna

Concealed thermostatic shower valve, 1-outlet Stopvalve with 1/2" outlet without trim kit

Parte empotrada termostático ducha 1 salida llave de paso con salida 1/2" sin parte externa



T 20

CY018100

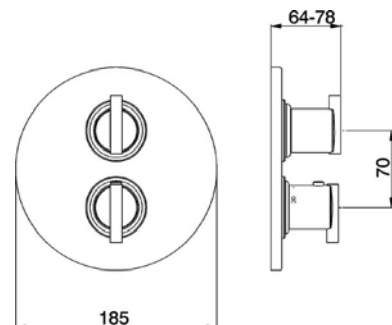
€ 21
116,60



Parte esterna termostatico doccia incasso 2 uscite con devia stop 2 uscite senza parte incasso per art. ZA018101

Exposed part for con thermo shower valve, 2-outlet with 2 outlet devia stop without concealed part for item ZA018101

Parte externa termostático ducha emp. 2 salidas con devia stop 2 salidas sin parte empotrada para art. ZA018101



ZA018101

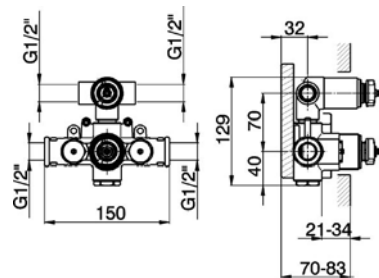
€ 04
269,90



Parte incasso termostatico doccia 2 uscite con devistop 2 uscite 1/2" senza parte esterna

Concealed thermostatic shower valve, 2-outlets with 1/2" 2 outlet devistop cartridge without trim kit

Parte empotrada termostático ducha 2 salidas con devistop 2 salidas 1/2" sin parte externa



T 20



CY000440

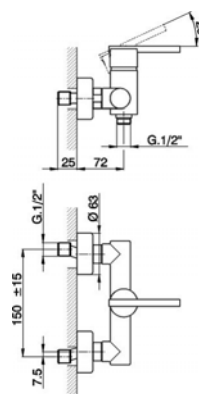
€ 21
132,30



Miscelatore monocomando doccia senza completo doccia attacco per flessibile 1/2" M

Single lever shower mixer without shower set 1/2" M flexible connection

Ducha monomando sin conjunto ducha conexión para flexible 1/2"M



M 35

CY000443

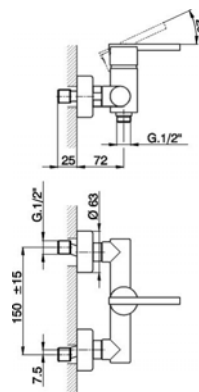
€ 21
138,60



Miscelatore monocomando doccia senza completo doccia attacco per flessibile 1/2" M con valvola antirritorno

Single lever shower mixer without shower set 1/2" M flexible connection with check valve

Ducha monomando sin conjunto ducha conexión para flexible 1/2"M con válvula antirretorno



M 35

CY000133

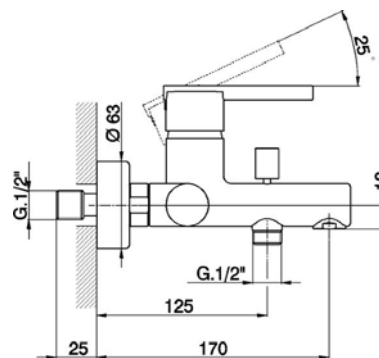
€ 21
198,50



Miscelatore monocomando vasca senza completo doccia attacco per flessibile 1/2" M con valvola antirritorno

Single lever bath mixer without shower set 1/2" M flexible connection with check valve

Bañera monomando sin conjunto ducha conexión para flexible 1/2"M con válvula antirretorno



M 35

CY000130

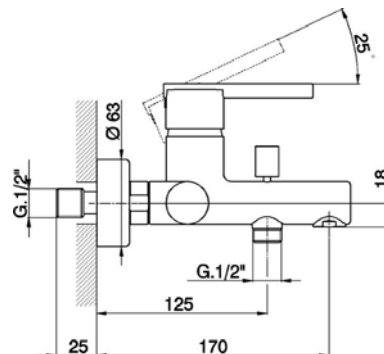
€ 21
193,20



Miscelatore monocomando vasca senza completo doccia attacco per flessibile 1/2" M

Single lever bath mixer without shower set 1/2" M flexible connection

Bañera monomando sin conjunto ducha conexión para flexible 1/2" M



M 35

CY000120

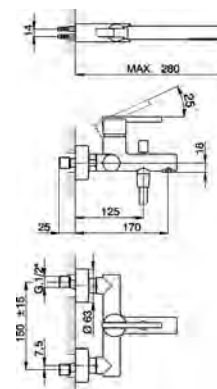
€ 21
259,40



Miscelatore monocomando vasca completo supporto doccetta snodato murale doccetta monogetto minimale in ABS flex Ottone 150 cm

Single lever bath mixer, with shower set wall mounted adjustable handshower bracket ABS minimalistic one spray handshower 150 cm Brass Flexible Hose

Bañera monomando con duplex soporte duchita articulado mural duchita una función minimal de ABS flexible de Latón 150 cm



M 35

CY000123

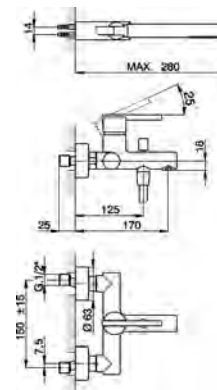
€ 21
264,60



Miscelatore monocomando vasca completo supporto doccetta snodato murale doccetta monogetto minimale in ABS flex Ottone 150 cm con valvola antiritorno

Single lever bath mixer, with shower set wall mounted adjustable handshower bracket ABS minimalistic one spray handshower 150 cm Brass Flexible Hose with check valve

Bañera monomando con duplex soporte duchita articulado mural duchita una función minimal de ABS flexible de Latón 150 cm con válvula antirretorno



M 35

CY004200

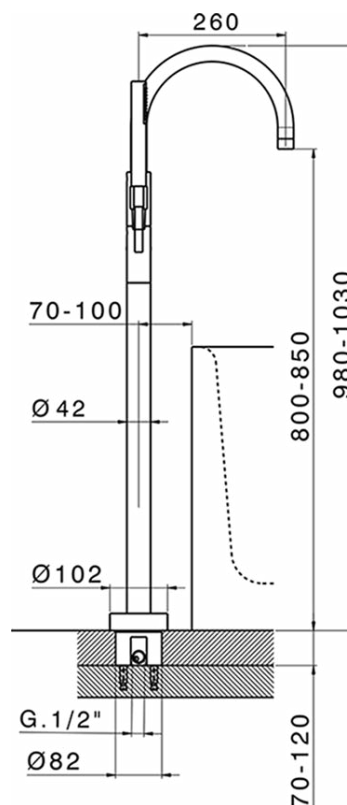
€ 21
1.080,00



Completo vasca monocomando free-standing sistema integrato di raccordo 1/2" a pavimento doccia monogetto ABS su supporto su colonna flessibile liscio SUPREME 150 cm

Free standing single lever bath/shower set 1/2" floor integrated system ABS 1 spray handshower on bracket for CombiShower 150 cm SUPREME smooth flexible hose

Conjunto bañera monomando free-standing sistema integrado de rácor 1/2" de suelo duchita una función ABS en soporte sobre columna flexible liso SUPREME 150 cm



CYT01010

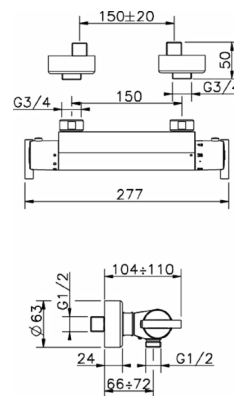
€ 21
182,70



Miscelatore termostatico doccia senza completo doccia attacco per flessibile 1/2" M

Thermostatic shower mixer without shower set 1/2" M flexible connection

Ducha termostática sin conjunto ducha conexión para flexible 1/2"M



T
A1

CYT21010

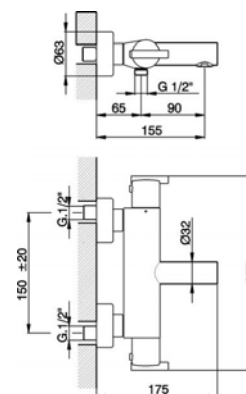
€ 21
259,40



Miscelatore termostatico vasca senza completo doccia attacco per flessibile 1/2" M

Thermostatic bath mixer without shower set 1/2" M flexible connection

Bañera termostática sin conjunto ducha conexión para flexible 1/2"M



T
A1

CY004120

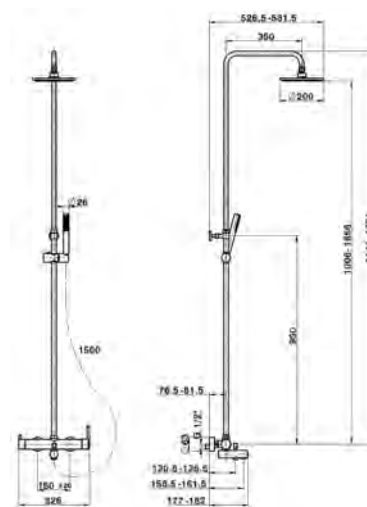
€ 21
538,40



Colonna vasca monocomando 3 funzioni
deviastop 2 uscite
colonna telescopica
supporto doccetta scorrevole
doccetta monogetto minimale in ABS
soffione tondo D.200 mm in ABS
flex Ottone 150 cm

3-functions single lever bath set
2 outlet deviastop cartridge
adjustable riser column
sliding handshower bracket
ABS minimalistic one spray handshower
200 mm ABS round showerhead
150 cm Brass Flexible Hose

Columna monomando bañera 3 funciones
deviastop 2 salidas
columna telescópica
soporte duchita corredero
duchita una función minimal de ABS
rociador redondo Ø200 mm de ABS
flexible de Latón 150 cm



M
35

CY004220

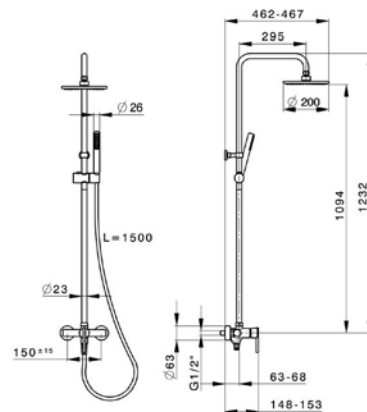
€ 21
467,30



Colonna doccia monocomando 2 funzioni
deviatore 2 uscite
colonna fissa
supporto doccetta scorrevole
doccetta monogetto minimale in ABS
soffione tondo D.200 mm sp.11,5 mm in ABS
flex Ottone 150 cm

Single lever 2-functions shower column
2 outlet diverter
not adjustable riser column
sliding handshower holder
ABS minimalistic one spray handshower
200 mm ABS round showerhead 11,5 mm thick
150 cm Brass Flexible Hose

Columna monomando ducha 2 funciones
desviador 2 salidas
columna fija
soporte duchita corredizo
duchita una función minimal de ABS
rociador redondo Ø200 mm espesor 11,5 mm de ABS
flexible de Latón 150 cm



M
35

CYC82010

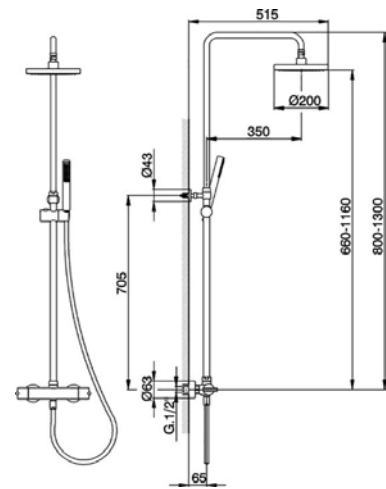
€ 21
761,30



Colonna doccia termostatica 2 funzioni
deviastop 2 uscite
colonna telescopica
supporto doccetta scorrevole
doccetta monogetto D.26 mm
soffione tondo D.200 mm sp.21 mm in ABS
flex Ottone 150 cm

2-functions Thermostatic shower set
2 outlet deviastop
adjustable riser column
sliding handshower holder
26 mm one spray handshower
200 mm ABS round showerhead 21 mm thick
150 cm Brass Flexible Hose

Columna termostática ducha 2 funciones
deviastop 2 salidas
columna telescópica
soporte duchita corredizo
duchita una función Ø 26 mm
rociador redondo Ø 200 mm espesor 21 mm de ABS
flexible de Latón 150 cm



T
A1

CYC83010

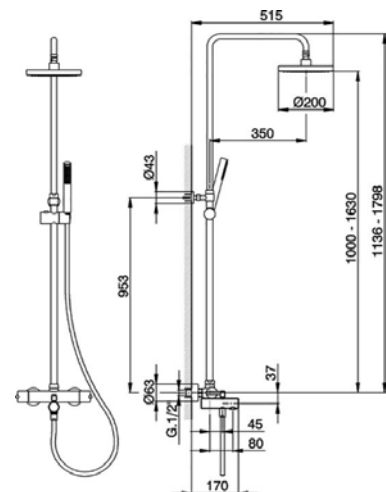
€ 21
871,50



Colonna vasca termostatica 3 funzioni
deviastop 2 uscite
colonna telescopica
supporto doccetta scorrevole
doccetta monogetto minimale D.26 mm in ABS
soffione tondo D.200 mm in ABS
flex inox 150 cm

3-functions Thermostatic shower set
2 outlet deviastop
adjustable riser column
sliding handshower holder
26 mm ABS one spray hand shower
ABS 200 mm round head shower
150 cm Stainless Steel flexible hose

Columna termostática bañera 3 funciones
deviastop 2 salidas
columna telescópica
soporte duchita corredizo
duchita una función minimal Ø 26 mm de ABS
rociador redondo Ø 200 mm de ABS
flexible inox 150 cm



T
A1

CY000575

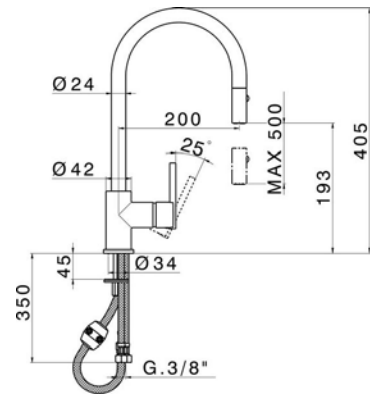
€ 21
225,80



Miscelatore monocomando lavello ES docc.estraibile
bocca girevole
doccetta 2 getti
flex nylon 175 cm

Single lever sink mixer ES with pull out handspray
swivel spout
2 sprays handshower
Nylon 175 cm flexible hoses

Fregadero monomando EnergySave ducha extraible
caño giratorio
douchita 2 funciones
flexible de nylon 175 cm



CY000580

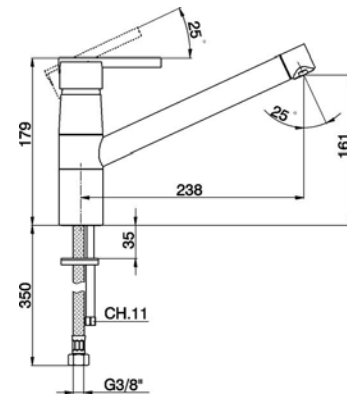
€ 21
127,10



Miscelatore monocomando lavello
bocca girevole
flex inox G.3/8"

Single lever sink mixer
swivel spout
G.3/8" stainless steel flexible hoses

Fregadero monomando
caño giratorio
latiguillos acero G.3/8"



CY001580

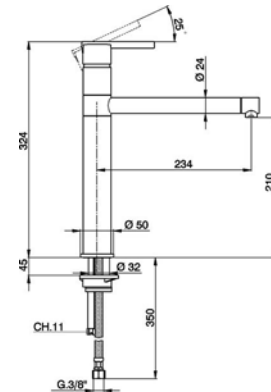
€ 21
212,10



Miscelatore monocomando lavello
bocca girevole
flex inox G.3/8"

Single lever sink mixer
swivel spout
G.3/8" stainless steel flexible hoses

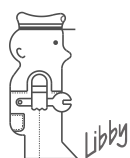
Fregadero monomando
caño giratorio
latiguillos acero G.3/8"



LIVING STYLE



ALMA



cisal
RUBINETTERIA



Tenuta ai colpi di pressione (colpi d'ariete) a 60 bar.

Tightness to pressure shocks (water hammer) up to 60 bar.

Étanchéité aux coups de bélier 60 bar.

Geprüft gegen Druckstöße (Wasserschläge) bis zu 60 bar.

Hermeticidad a los golpes de presión (golpe de ariete) de 60 bar

CARTUCCE

La cartuccia a dischi ceramici, progettata secondo le norme NF-Francesi e DIN-Tedesche, consente di ottenere elevate portate d'acqua ed una sorprendente silenziosità della rubinetteria stessa. Dischi ceramici curati nella finitura superficiale e lubrificati con grassi particolari garantiscono una perfetta morbidezza di funzionamento.

CARTRIDGES

Ceramic disks cartridge, planned following French NF and German DIN standards, enables to obtain high flow rates and a surprising noiseless of the fittings. Ceramic disks are controlled on surface finishings and lubricated with special greases, and they guarantee a perfect and smooth functioning.

CARTOUCHES

La cartouche à disques céramiques, fabriquée selon les normes NF-Françaises et DIN-Allemandes, obtient des débits très élevés tout en étant étonnamment silencieuse. Ces disques céramiques dont le polissage est très soigné, sont lubrifiés au montage avec des graisses particulières, garantissant une parfaite souplesse de fonctionnement.

KARTUSCHE

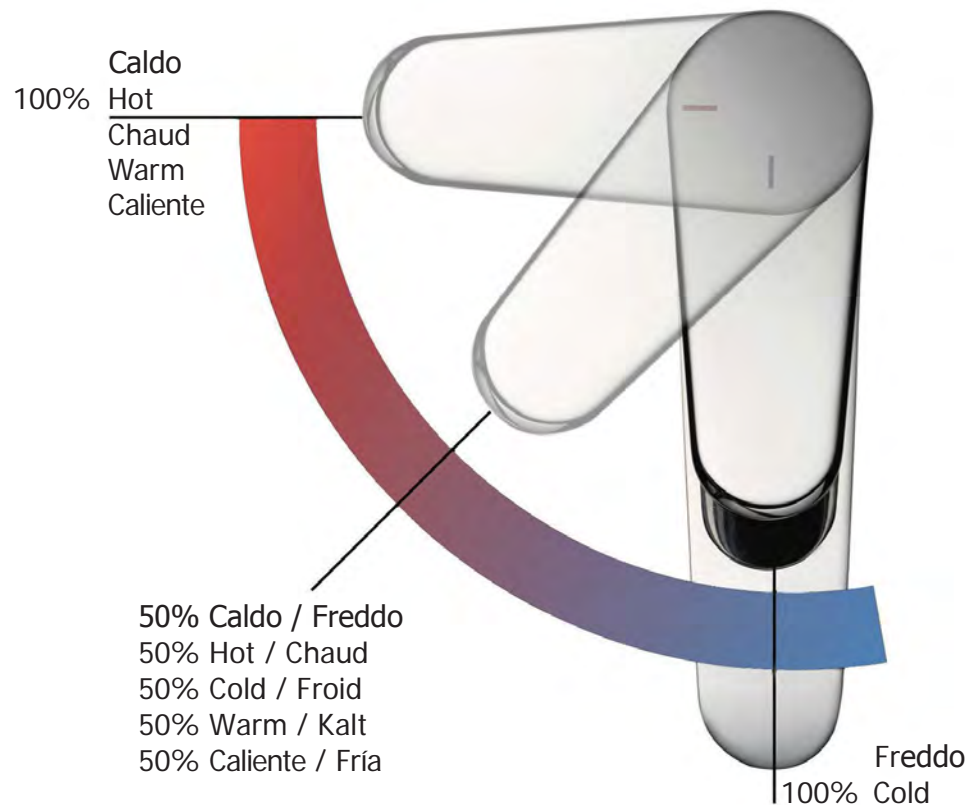
Die Kartusche mit keramischen Scheiben erfüllt mühelos die strengen deutschen, sowie die französischen Normen. Sie zeichnet sich durch eine hohe Durchflußmenge, sowie einen geringen Geräuschpegel aus. Die keramischen Scheiben werden auf die geforderte Oberfläche hin werksseitig kontrolliert und mit einer speziellen Fettschicht versehen. Dies garantiert die Leichtgängigkeit der Kartusche.

CARTUCHOS

El cartucho de discos cerámicos, diseñado conforme a las normas francesas NF y alemanas DIN, permite obtener elevados caudales de agua y una sorprendente silenziosidad de la grifería. Discos cerámicos, con un esmerado acabado superficial y lubricados con grasas especiales, garantizan una suavidad inigualable del funcionamiento.



EnergySave System



Con il dispositivo **EnergySave**, all'apertura con leva in posizione centrale il miscelatore eroga unicamente acqua fredda, evitando così l'inutile accensione della caldaia e il conseguente spreco di acqua calda, con il beneficio di un notevole risparmio energetico ed economico. La regolazione della temperatura avviene normalmente ruotando la leva verso sinistra, fino alla temperatura massima desiderata.

Grâce à la conception **EnergySave**, lors de l'ouverture en position centrale le mitigeur débite uniquement de l'eau froide, évitant ainsi un prélèvement inutile d'eau chaude et le gaspillage d'énergie qui en dérive, au bénéfice d'une économie significative d'énergie. Le réglage de la température se fait normalement en tournant la manette vers la gauche, jusqu'à obtenir la température maximum souhaitée.

Con el dispositivo **EnergySave**, abriendo el grifo con la maneta en posición central el mezclador eroga únicamente agua fría, evitando así el inútil encendido de la caldera y el consecuente derroche de agua caliente, con el beneficio de un notable ahorro energético y económico. La regulación de la temperatura se hace girando la maneta hacia la izquierda, hasta la temperatura máxima deseada.

With **EnergySave** System, when opening with lever in central position the mixer delivers cold water only, thus preventing the water heating system from starting. This grants a significant benefit in energy and cost saving. Water temperature regulation is normally operated by turning lever left, towards adjustable maximum temperature position.

Mit dem anheben des mittig positionierten Hebels des **EnergySave**-System fließt ausschliesslich kaltes Wasser unter Verhütung eines unerwünschten Energieverbrauches. Mit nach links Schwenken des Hebels, steigt die Wassertemperatur an und erreicht am Anschlag die maximale Wassertemperatur.

A3000540

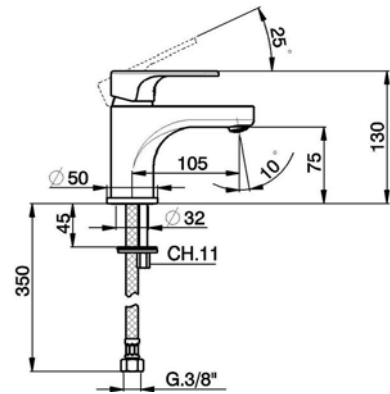
€ 21
79,80



Miscelatore monocomando lavabo
senza scarico automatico
flex inox G.3/8"

Single lever washbasin mixer
without automatic pop-up waste
G.3/8" stainless steel flexible hose

Lavabo monomando
sin desagüe automático
latiguillos acero G.3/8"



A3000545

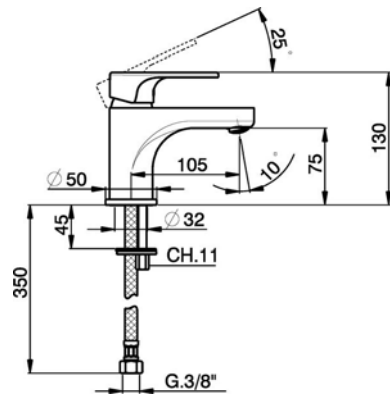
€ 21
86,10



Miscelatore monocomando lavabo EnergySave
senza scarico automatico
flex inox G.3/8"

Single lever washbasin mixer EnergySave
without automatic pop-up waste
G.3/8" stainless steel flexible hoses

Lavabo monomando EnergySave
sin desagüe automático
latiguillos acero G.3/8"



A3000510

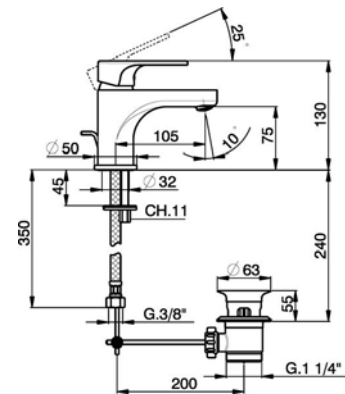
€ 21
90,30



Miscelatore monocomando lavabo
con scarico automatico 1"1/4
flex inox G.3/8"

Single lever washbasin mixer
with automatic 1"1/4 automatic pop-up waste
G.3/8" stainless steel flexible hoses

Lavabo monomando
con desagüe automático 1"1/4
latiguillos acero G.3/8"



A3000515

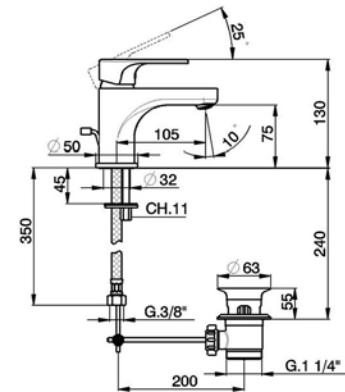
€ 21
96,60



Miscelatore monocomando lavabo EnergySave
con scarico automatico 1"1/4
flex inox G.3/8"

Single lever washbasin mixer EnergySave
with automatic 1"1/4 automatic pop-up waste
G.3/8" stainless steel flexible hoses

Lavabo monomando EnergySave
con desagüe automático 1"1/4
latiguillos acero G.3/8"



A3000500

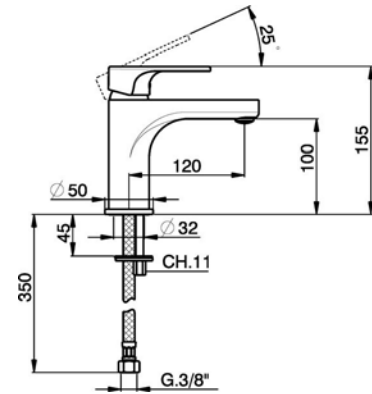
€ 21
86,10



Miscelatore monocomando lavabo large senza scarico automatico flex inox G.3/8"

Single lever "large" washbasin mixer without automatic pop-up waste G.3/8" stainless steel flexible hoses

Lavabo monomando large sin desagüe automático latiguillos acero G.3/8"



A3000505

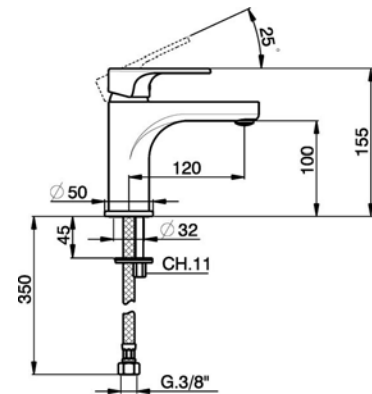
€ 21
92,40



Miscelatore monocomando lavabo large EnergySave senza scarico automatico flex inox G.3/8"

Single lever washbasin mixer " large " EnergySave without automatic pop-up waste G.3/8" stainless steel flexible hoses

Lavabo monomando large EnergySave sin desagüe automático latiguillos acero G.3/8"



A3000490

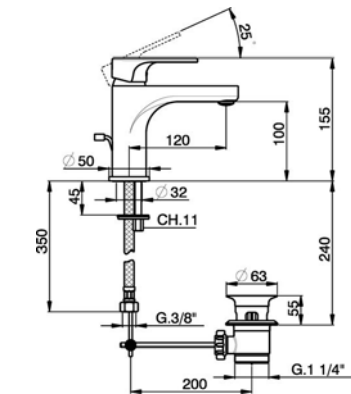
€ 21
96,60



Miscelatore monocomando lavabo large con scarico automatico 1"1/4 flex inox G.3/8"

Single lever "large" washbasin mixer with automatic 1"1/4 automatic pop-up waste G.3/8" stainless steel flexible hoses

Lavabo monomando large con desagüe automático 1"1/4 latiguillos acero G.3/8"



A3000495

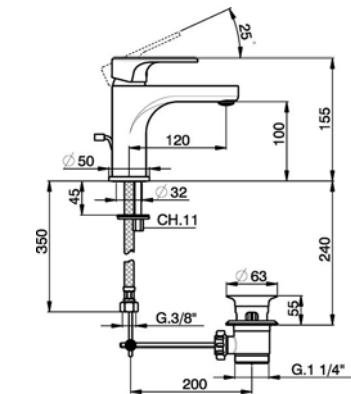
€ 21
102,90



Miscelatore monocomando lavabo large EnergySave con scarico automatico 1"1/4 flex inox G.3/8"

Single lever washbasin mixer " large " EnergySave with automatic 1"1/4 automatic pop-up waste G.3/8" stainless steel flexible hoses

Lavabo monomando large EnergySave con desagüe automático 1"1/4 latiguillos acero G.3/8"



A3003540

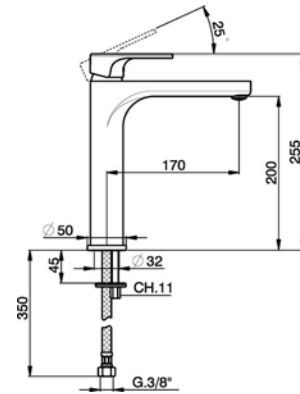
€ 21
140,70



Miscelatore monocomando lavabo alto senza scarico automatico flex inox G.3/8"

Single lever tall washbasin mixer without automatic pop-up waste G.3/8" stainless steel flexible hoses

Lavabo monomando alto sin desagüe automático latiguillos acero G.3/8"



A3003545

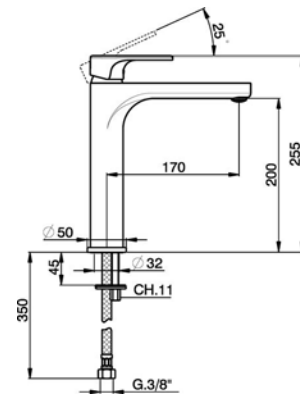
€ 21
147,00



Miscelatore monocomando lavabo alto EnergySave senza scarico automatico flex inox G.3/8"

S.L. washbasin mixer- tall version - EnergySave without automatic pop-up waste G.3/8" stainless steel flexible hoses

Lavabo monomando EnergySave sin desagüe automático latiguillos acero G.3/8"



A3000475

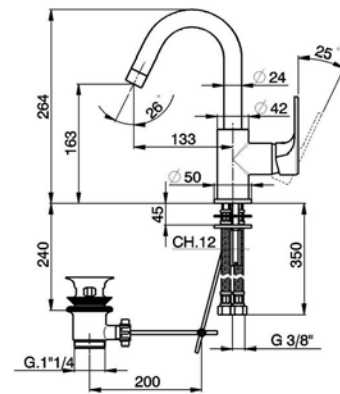
€ 21
189,00



Miscelatore monocomando lavabo EnergySave con scarico automatico 1"1/4 flex inox G.3/8"

Single lever washbasin mixer EnergySave with automatic 1"1/4 automatic pop-up waste G.3/8" stainless steel flexible hoses

Lavabo monomando EnergySave con desagüe automático 1"1/4 latiguillos acero G.3/8"



A3005510

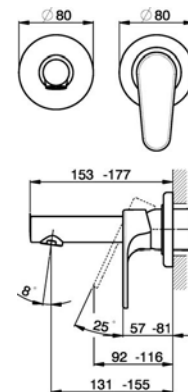
€ 21
118,70



Parte esterna monocomando lavabo a parete senza parte incasso per art. ZA025510

Exposed part for single lever washbasin valve without concealed part for item ZA025510

Parte externa monomando lavabo de pared sin parte empotrada para art. ZA025510



ZA025510

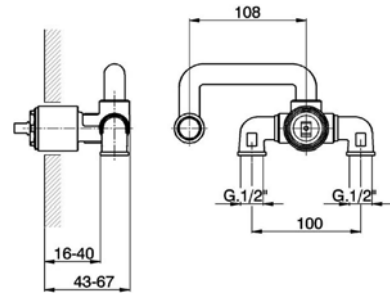
€ 04
160,00



Parte incasso monocomando lavabo a parete senza parte esterna

Concealed single lever washbasin mixer without trim kit

Parte empotrada monocomando lavabo de pared sin parte externa



M
35

A3000550

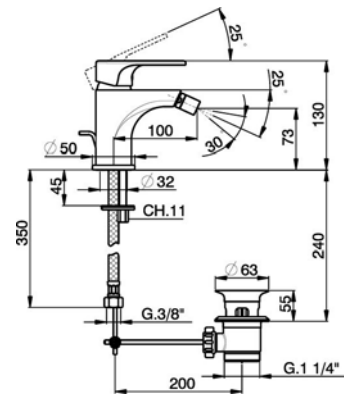
€ 21
90,30



Miscelatore monocomando bidet con scarico automatico 1"1/4 flex inox G.3/8"

Single lever bidet mixer with automatic 1"1/4 automatic pop-up waste G.3/8" stainless steel flexible hoses

Bidé monomando con desagüe automático 1"1/4 latiguillos acero G.3/8"



M
35

A3000555

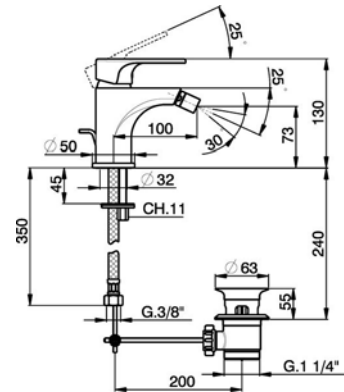
€ 21
96,60



Miscelatore monocomando bidet EnergySave con scarico automatico 1"1/4 flex inox G.3/8"

Single lever bidet mixer EnergySave with automatic 1"1/4 automatic pop-up waste G.3/8" stainless steel flexible hoses

Bidé monomando EnergySave con desagüe automático 1"1/4 latiguillos acero G.3/8"



M
35



A3003000

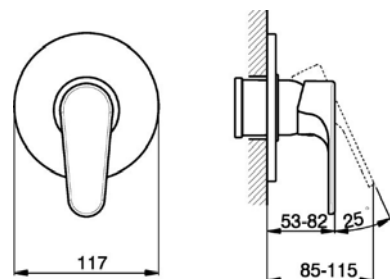
€ 21
27,30



Parte esterna monocomando doccia incasso senza parte incasso per art. ZA005300

Exposed part for concealed S.L. shower valve without concealed part for item ZA005300

Parte esterna monomando ducha empotrada sin parte empotrada para art. ZA005300



ZA005300

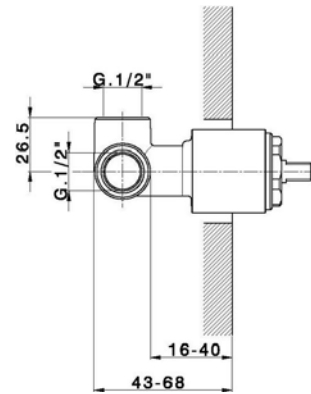
€ 04
54,60



Parte incasso monocomando doccia
doccia incasso 1/2"
senza parte esterna

Concealed single lever shower mixer
1/2" concealed shower
without trim kit

Parte empotrada monomando ducha
ducha empotrada 1/2"
sin parte externa



M
35

A3002100

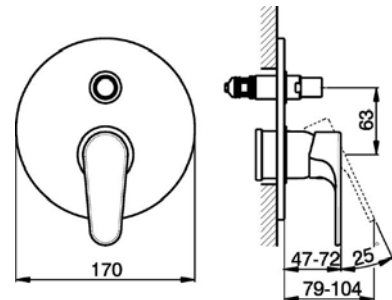
€ 21
42,00



Parte esterna monocomando vasca-doccia incasso
deviatore automatico 2 uscite
senza parte incasso
per art. ZA005210

Exposed part for concealed S.L.bath-shower valve
2 outlet automatic diverter
without concealed part
for item ZA005210

Parte externa monomando baño/ducha empotrado
desviador automático 2 salidas
sin parte empotrada
para art. ZA005210



ZA005210

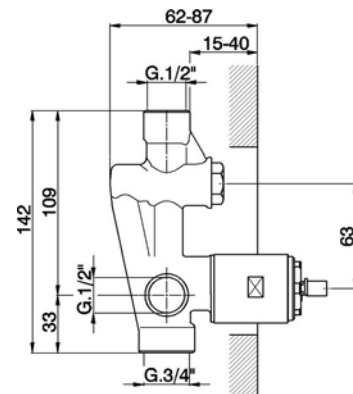
€ 04
76,70



Parte incasso monocomando vasca-doccia
deviatore 2 uscite 1/2" e 3/4"
senza parte esterna

Concealed single lever bath-shower mixer
1/2" and 3/4" 2 Outlet diverter
without trim kit

Parte empotrada monomando baño/ducha
desviador 2 salidas 1/2" y 3/4"
sin parte externa



M
35

A3007300

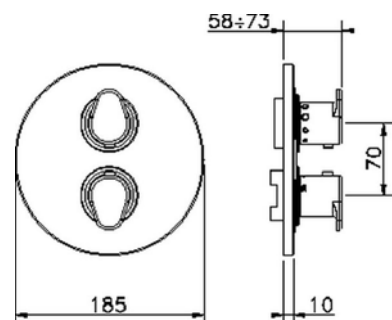
€ 21
97,70



Parte esterna termostatico doccia incasso 1 uscita
rubinetto d'arresto
senza parte incasso
per art. ZA007301

Exposed part for con.thermo.shower valve 1-outlet
stop valve
without concealed part
for items ZA007301

Parte externa termostático ducha emp. 1 salida
llave de paso
sin parte empotrada
para art. ZA007301



ZA007301

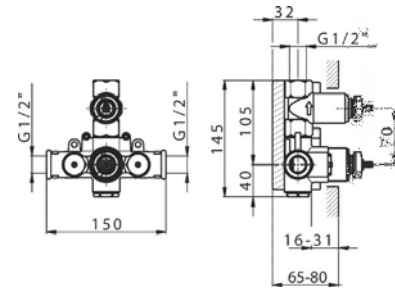
€ 04
218,40



Parte incasso termostatico doccia 1 uscita
rubinetto d'arresto con uscita 1/2"
senza parte esterna

Concealed thermostatic shower valve, 1-outlet
Stopvalve with 1/2" outlet
without trim kit

Parte empotrada termostático ducha 1 salida
llave de paso con salida 1/2"
sin parte externa



T
20

A3018100

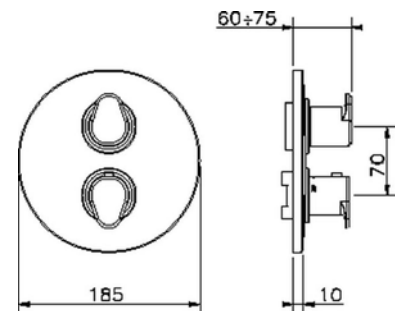
€ 21
97,70



Parte esterna termostatico doccia incasso 2 uscite
con devistop 2 uscite
senza parte incasso
per art. ZA018101

Exposed part for con.thermo.shower valve, 2-outlet
with 2 outlet devistop
without concealed part
for item ZA018101

Parte externa termostático ducha emp. 2 salidas
con devistop 2 salidas
sin parte empotrada
para art. ZA018101



ZA018101

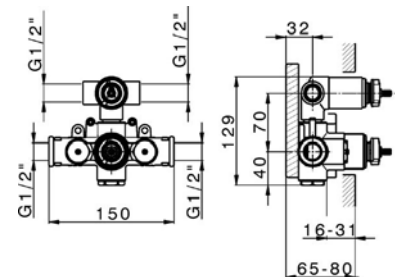
€ 04
269,90



Parte incasso termostatico doccia 2 uscite
con devistop 2 uscite 1/2"
senza parte esterna

Concealed thermostatic shower valve, 2-outlets
with 1/2" 2 outlet devistop cartridge
without trim kit

Parte empotrada termostático ducha 2 salidas
con devistop 2 salidas 1/2"
sin parte externa



T
20



A3018200

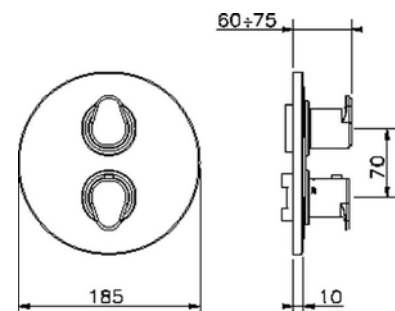
€ 21
97,70



Parte esterna termostatico doccia incasso 3 uscite
con devistop 3 uscite
senza parte incasso
per art. ZA018201

Exposed part for con.thermo.shower valve, 3-outlet
with 3 outlet devistop
without concealed part
for item ZA018201

Parte externa termostático ducha emp. 3 salidas
con devistop 3 salidas
sin parte empotrada
para art. ZA018201



ZA018201

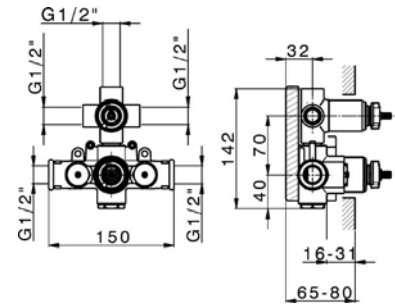
€ 04
279,30



Parte incasso termostatico doccia 3 uscite con deviaSTOP 3 uscite 1/2" senza parte esterna

Concealed thermostatic shower valve, 3-outlets with 1/2" 3 outlet deviaSTOP cartridge without trim kit

Parte empotrada termostático ducha 3 salidas con deviaSTOP 3 salidas 1/2" sin parte externa



A3000440

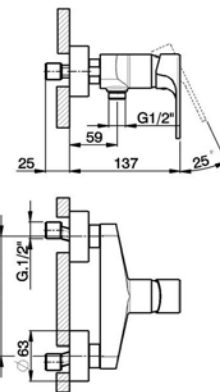
€ 21
102,90



Miscelatore monocomando doccia senza completo doccia attacco per flessibile 1/2" M

Single lever shower mixer without shower set 1/2" M flexible connection

Ducha monomando sin conjunto ducha conexión para flexible 1/2" M



A3000130

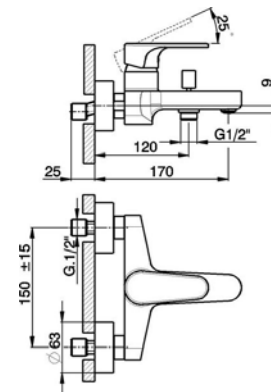
€ 21
147,00



Miscelatore monocomando vasca senza completo doccia attacco per flessibile 1/2" M

Single lever bath mixer without shower set 1/2" M flexible connection

Bañera monomando sin conjunto ducha conexión para flexible 1/2" M



A3000120

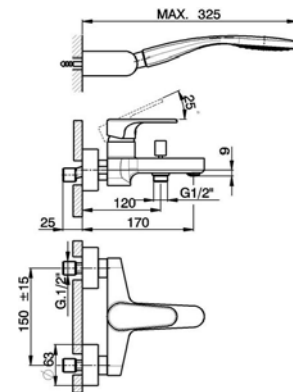
€ 21
205,80



Miscelatore monocomando vasca completo supporto doccia snodato murale doccia monogetto flex PVC 150 cm

Single lever bath mixer, with shower set wall mounted adjustable handshower bracket one spray handshower 150 cm PVC Flexible Hose

Bañera monomando con duplex soporte duchita articulado mural duchita una función flexible PVC 150 cm



A3T01010

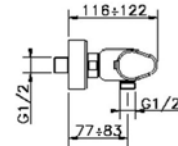
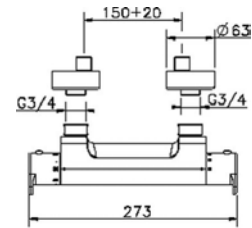
€ 21
173,30



Miscelatore termostatico doccia
senza completo doccia
attacco per flessibile 1/2" M

Thermostatic shower mixer
without shower set
1/2" M flexible connection

Ducha termostática
sin conjunto ducha
conexión para flexible 1/2" M



A3T21010

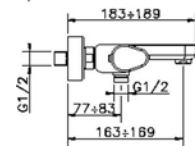
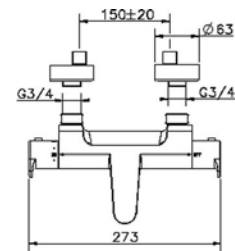
€ 21
231,00



Miscelatore termostatico vasca
senza completo doccia
attacco per flessibile 1/2" M

Thermostatic bath mixer
without shower set
1/2" M flexible connection

Bañera termostática
sin conjunto ducha
conexión para flexible 1/2" M



A3D21010

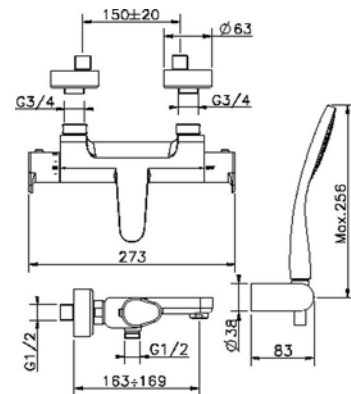
€ 21
289,80



Miscelatore termostatico vasca completo
supporto doccetta snodato murale
doccetta monogetto D.100 mm
flex PVC 150 cm

Thermostatic bath mixer, with shower set
wall mounted adjustable handshower bracket
D.100 mm one spray handshower
150 cm PVC Flexible Hose

Bañera termostática con duplex
soporte duchita articulado mural
duchita una función Ø100 mm
flexible PVC 150 cm



A3C72010

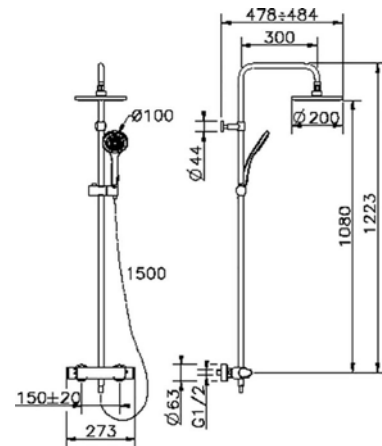
€ 21
485,10



Colonna doccia termostatica 2 funzioni
deviastop 2 uscite
colonna fissa
supporto doccetta scorrevole
doccetta monogetto D.100 mm
soffione tondo D.200 mm sp.11 mm in ABS
flex PVC 150 cm

2-functions Thermostatic shower set
2 outlet deviastop
not adjustable riser column
sliding handshower holder
D.110 mm one spray handshower
200 mm ABS round showerhead 11mm thick
150 cm PVC Flexible Hose

Columna termostática ducha 2 funciones
deviastop 2 salidas
columna fija
soporte duchita corredizo
duchita una función Ø 100 mm
rociador redondo Ø 200 mm espesor 11 mm de ABS
flexible PVC 150 cm



A3C70010

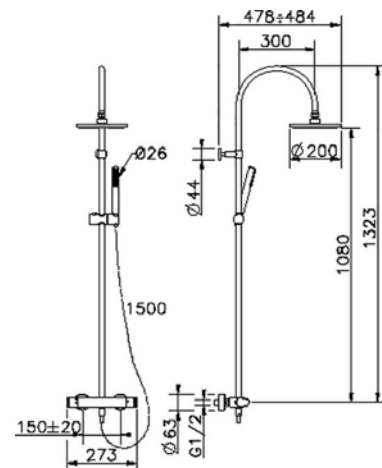
€ 21
363,80



Colonna doccia termostatica 2 funzioni
deviastop 2 uscite
colonna fissa
supporto doccetta scorrevole
doccetta monogetto minimalista D.32 mm in ABS
soffione tondo D.200 mm in ABS
flex PVC 150 cm

2-functions Thermostatic shower set
2 outlet deviastop
not adjustable riser column
sliding handshower holder
32 mm minimalistic one spray ABS handshower
ABS 200 mm round showerhead
150 cm PVC Flexible Hose

Columna termostática ducha 2 funciones
deviastop 2 salidas
columna fija
soporte duchita corredizo
duchita una función minimalista Ø 32 mm de ABS
rociador redondo Ø 200 mm de ABS
flexible PVC 150 cm



A3C82010

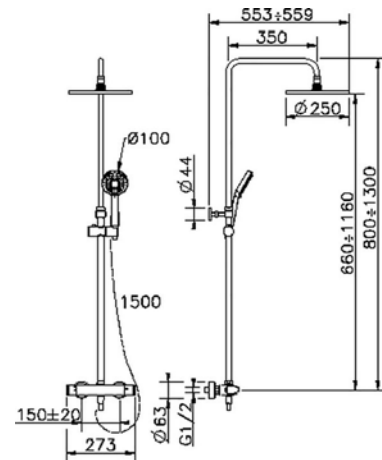
€ 21
683,60



Colonna doccia termostatica 2 funzioni
deviastop 2 uscite
colonna telescopica
supporto doccetta scorrevole
doccetta 3 getti D.100 mm
soffione tondo D.250 mm in ABS
flex SILVERFLEX 150 cm

2-functions Thermostatic shower set
2 outlet deviastop
adjustable riser column
sliding handshower holder
100 mm 3 sprays handshower
D.250 mm round showerhead
150 cm SILVERFLEX flexible hose

Columna termostática ducha 2 funciones
deviastop 2 salidas
columna telescópica
soporte duchita corredizo
duchita 3 funciones Ø 100 mm
rociador redondo Ø 250 mm de ABS
flexible SILVERFLEX 150 cm



A3C82020

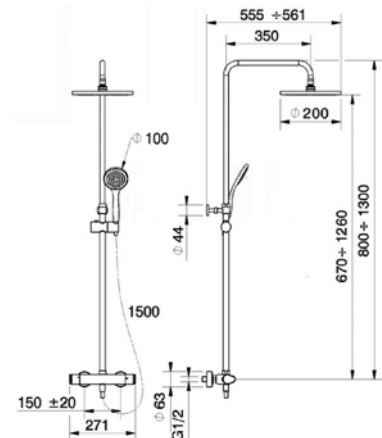
€ 21
808,50



Colonna doccia termostatica 2 funzioni
deviastop 2 uscite
colonna telescopica
supporto doccetta scorrevole
doccetta 3 getti Lodge D.100 mm
soffione tondo D.200 mm in Ottone
flex PVC 150 cm

2-functions Thermostatic shower set
2 outlet deviastop
adjustable riser column
sliding handshower holder
100 mm Lodge 3 spray handshower
D.200 mm round showerhead Brass
150 cm PVC Flexible Hose

Columna termostática ducha 2 funciones
deviastop 2 salidas
columna telescópica
soporte duchita corredizo
duchita 3 funciones Lodge Ø100 mm
rociador redondo Ø 200 mm de Latón
flexible PVC 150 cm



A3002585

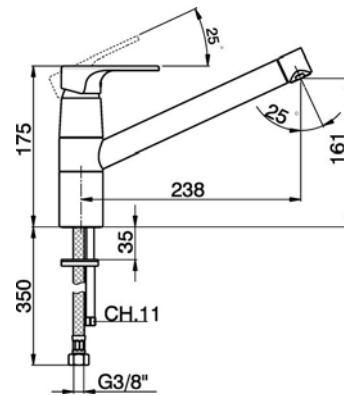
€ 21
127,10



Miscelatore monocomando lavello EnergySave
bocca girevole
flex inox G.3/8"

Single lever sink mixer Energysave
swivel spout
G.3/8" stainless steel flexible hoses

Fregadero monomando EnergySave
caño giratorio
latiguillos acero G.3/8"



A3001585

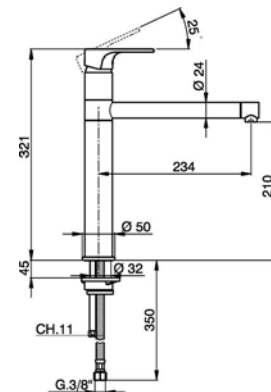
€ 21
207,90



Miscelatore monocomando lavello EnergySave
bocca girevole
flex inox G.3/8"

Single lever sink mixer Energysave
swivel spout
G.3/8" stainless steel flexible hoses

Fregadero monomando EnergySave
caño giratorio
latiguillos acero G.3/8"



A3000580

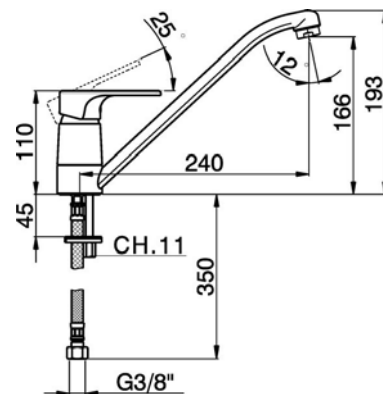
€ 21
72,50



Miscelatore monocomando lavello
bocca girevole
flex inox G.3/8"

Single lever sink mixer
swivel spout
G.3/8" stainless steel flexible hoses

Fregadero monomando
caño giratorio
latiguillos acero G.3/8"



A3000585

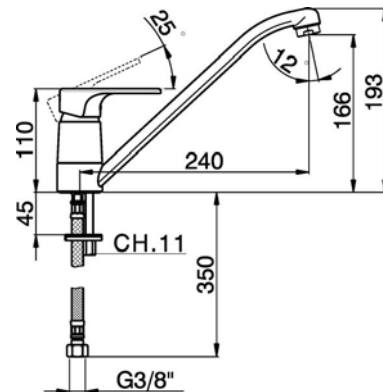
€ 21
78,80



Miscelatore monocomando lavello EnergySave
bocca girevole
flex inox G.3/8"

Single lever sink mixer Energysave
swivel spout
G.3/8" stainless steel flexible hoses

Fregadero monomando EnergySave
caño giratorio
latiguillos acero G.3/8"



A3001580

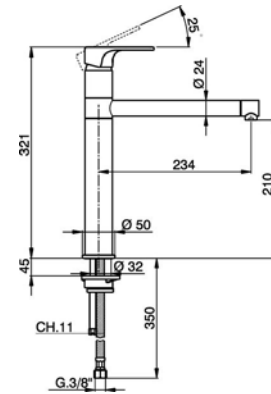
€ 21
201,60



Miscelatore monocomando lavello
bocca girevole
flex inox G.3/8"

Single lever sink mixer
swivel spout
G.3/8" stainless steel flexible hoses

Fregadero monomando
caño giratorio
latiguillos acero G.3/8"



A3002580

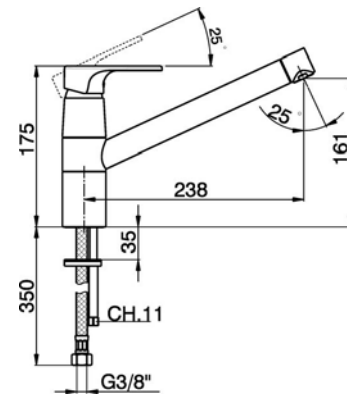
€ 21
120,80



Miscelatore monocomando lavello
bocca girevole
flex inox G.3/8"

Single lever sink mixer
swivel spout
G.3/8" stainless steel flexible hoses

Fregadero monomando
caño giratorio
latiguillos acero G.3/8"



A3002535

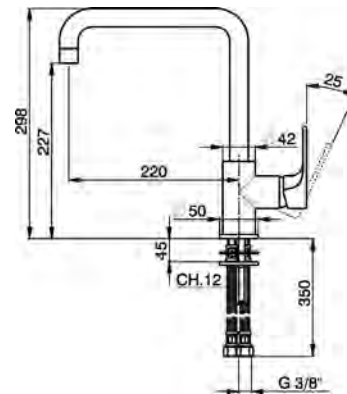
€ 21
194,30



Miscelatore monocomando lavello EnergySave
bocca girevole
flex inox G.3/8"

Single lever sink mixer Energysave
swivel spout
G.3/8" stainless steel flexible hoses

Fregadero monomando EnergySave
caño giratorio
latiguillos acero G.3/8"



A3003535

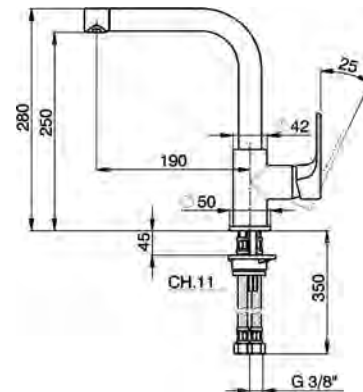
€ 21
173,30



Miscelatore monocomando lavello EnergySave
bocca girevole
flex inox G.3/8"

Single lever sink mixer Energysave
swivel spout
G.3/8" stainless steel flexible hoses

Fregadero monomando EnergySave
caño giratorio
latiguillos acero G.3/8"



A3000535

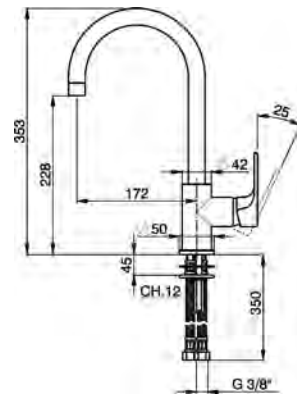
€ 21
177,50



Miscelatore monocomando lavello EnergySave
bocca girevole
flex inox G.3/8"

Single lever sink mixer Energysave
swivel spout
G.38" stainless steel flexible hoses

Fregadero monomando EnergySave
caño giratorio
latiguillos acero G.3/8"



A3000575

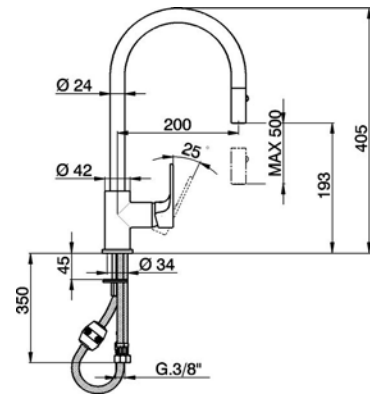
€ 21
225,80



Miscelatore monocomando lavello ES docc.estraibile
bocca girevole
doccetta 2 getti
flex nylon 175 cm

Single lever sink mixer ES with pull out handspray
swivel spout
2 sprays handshower
Nylon 175 cm. Flexible hoses

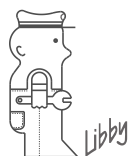
Fregadero monomando EnergySave ducha extraible
caño giratorio
duchita 2 funciones
flexible de nylon 175 cm



LIVING STYLE



TENDER



cisal
RUBINETTERIA



Tenuta ai colpi di pressione (colpi d'ariete) a 60 bar.

Tightness to pressure shocks (water hammer) up to 60 bar.

Étanchéité aux coups de bélier 60 bar.

Geprüft gegen Druckstöße (Wasserschläge) bis zu 60 bar.

Hermeticidad a los golpes de presión (golpe de ariete) de 60 bar

CARTUCCE

La cartuccia a dischi ceramici, progettata secondo le norme NF-Francesi e DIN-Tedesche, consente di ottenere elevate portate d'acqua ed una sorprendente silenziosità della rubinetteria stessa. Dischi ceramici curati nella finitura superficiale e lubrificati con grassi particolari garantiscono una perfetta morbidezza di funzionamento.

CARTRIDGES

Ceramic disks cartridge, planned following French NF and German DIN standards, enables to obtain high flow rates and a surprising noiseless of the fittings. Ceramic disks are controlled on surface finishings and lubricated with special greases, and they guarantee a perfect and smooth functioning.

CARTOUCHES

La cartouche à disques céramiques, fabriquée selon les normes NF-Françaises et DIN-Allemandes, obtient des débits très élevés tout en étant étonnamment silencieuse. Ces disques céramiques dont le polissage est très soigné, sont lubrifiés au montage avec des graisses particulières, garantissant une parfaite souplesse de fonctionnement.

KARTUSCHE

Die Kartusche mit keramischen Scheiben erfüllt mühelos die strengen deutschen, sowie die französischen Normen. Sie zeichnet sich durch eine hohe Durchflußmenge, sowie einen geringen Geräuschpegel aus. Die keramischen Scheiben werden auf die geforderte Oberfläche hin werksseitig kontrolliert und mit einer speziellen Fettschicht versehen. Dies garantiert die Leichtgängigkeit der Kartusche.

CARTUCHOS

El cartucho de discos cerámicos, diseñado conforme a las normas francesas NF y alemanas DIN, permite obtener elevados caudales de agua y una sorprendente silenziosidad de la grifería. Discos cerámicos, con un esmerado acabado superficial y lubricados con grasas especiales, garantizan una suavidad inigualable del funcionamiento.



C2000510

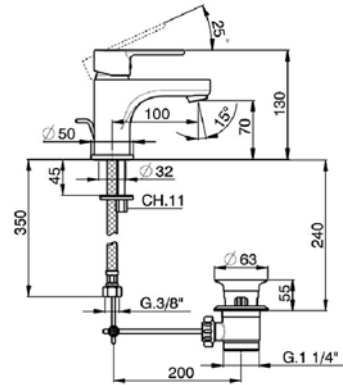
€ 21
78,80



Miscelatore monocomando lavabo con scarico automatico 1"1/4 flex inox G.3/8"

Single lever washbasin mixer with automatic 1"1/4 automatic pop-up waste G.3/8" stainless steel flexible hoses

Lavabo monomando con desagüe automático 1"1/4 latiguillos acero G.3/8"



C2000515

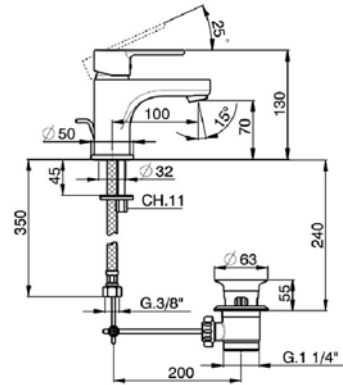
€ 21
85,10



Miscelatore monocomando lavabo EnergySave con scarico automatico 1"1/4 flex inox G.3/8"

Single lever washbasin mixer EnergySave with automatic 1"1/4 automatic pop-up waste G.3/8" stainless steel flexible hoses

Lavabo monomando EnergySave con desagüe automático 1"1/4 latiguillos acero G.3/8"



C2000490

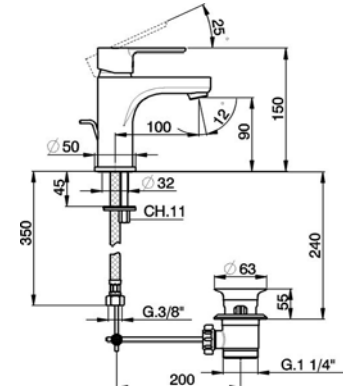
€ 21
84,80



Miscelatore monocomando lavabo large con scarico automatico 1"1/4 flex inox G.3/8"

Single lever 'large' washbasin mixer with automatic 1"1/4 automatic pop-up waste G.3/8" stainless steel flexible hoses

Lavabo monomando large con desagüe automático 1"1/4 latiguillos acero G.3/8"



C2000495

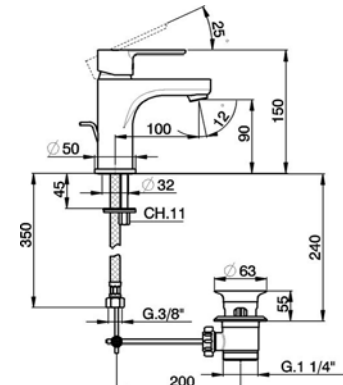
€ 21
91,10



Miscelatore monocomando lavabo large EnergySave con scarico automatico 1"1/4 flex inox G.3/8"

Single lever washbasin mixer " large " EnergySave with automatic 1"1/4 automatic pop-up waste G.3/8" stainless steel flexible hoses

Lavabo monomando large EnergySave con desagüe automático 1"1/4 latiguillos acero G.3/8"



C2000475

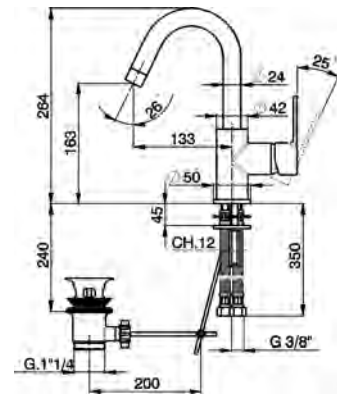
€ 21
189,00



Miscelatore monocomando lavabo EnergySave con scarico automatico 1"1/4 flex inox G.3/8"

Single lever washbasin mixer EnergySave with automatic 1"1/4 automatic pop-up waste G.3/8" stainless steel flexible hoses

Lavabo monomando EnergySave con desagüe automático 1"1/4 latiguillos acero G.3/8"



C2005510

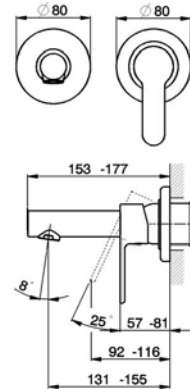
€ 21
118,70



Parte esterna monocomando lavabo a parete senza parte incasso per art. ZA025510

Exposed part for single lever washbasin valve without concealed part for item ZA025510

Parte esterna monomando lavabo de pared sin parte empotrada para art. ZA025510



ZA025510

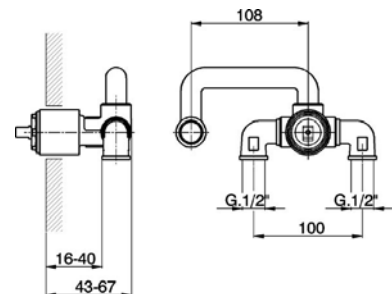
€ 04
160,00



Parte incasso monocomando lavabo a parete senza parte esterna

Concealed single lever washbasin mixer without trim kit

Parte empotrada monomando lavabo de pared sin parte externa



C2000550

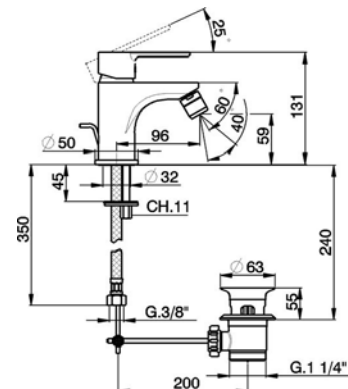
€ 21
78,80



Miscelatore monocomando bidet con scarico automatico 1"1/4 flex inox G.3/8"

Single lever bidet mixer with automatic 1"1/4 automatic pop-up waste G.3/8" stainless steel flexible hoses

Bidé monomando con desagüe automático 1"1/4 latiguillos acero G.3/8"



C2000555

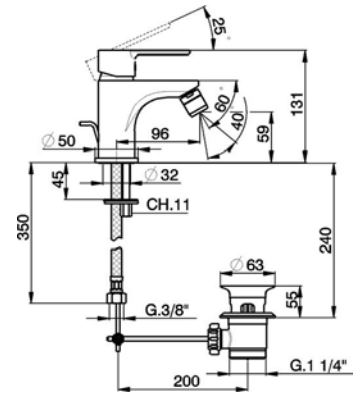
€ 21
85,10



Miscelatore monocomando bidet EnergySave con scarico automatico 1"1/4 flex inox G.3/8"

Single lever bidet mixer EnergySave with automatic 1"1/4 automatic pop-up waste G.3/8" stainless steel flexible hoses

Bidé monomando EnergySave con desagüe automático 1"1/4 latiguillos acero G.3/8"



C2003000

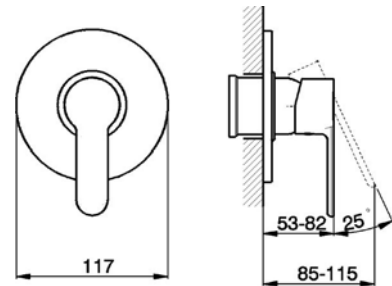
€ 21
27,30



Parte esterna monocomando doccia incasso senza parte incasso per art. ZA005300

Exposed part for concealed S.L. shower valve without concealed part for item ZA005300

Parte externa monomando ducha empotrada sin parte empotrada para art. ZA005300



ZA005300

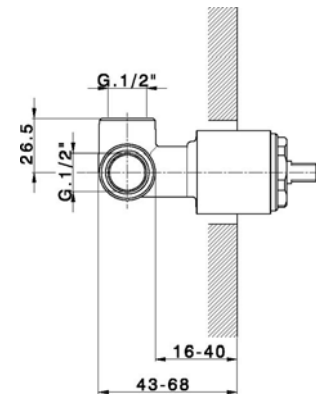
€ 04
54,60



Parte incasso monocomando doccia doccia incasso 1/2" senza parte esterna

Concealed single lever shower mixer 1/2" concealed shower without trim kit

Parte empotrada monomando ducha ducha empotrada 1/2" sin parte externa



C2002100

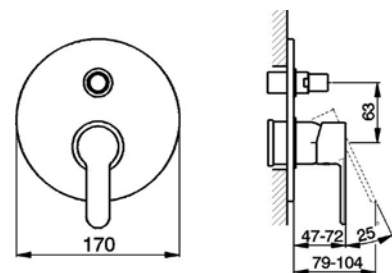
€ 21
37,80



Parte esterna monocomando vasca-doccia incasso deviatore automatico 2 uscite senza parte incasso per art. ZA005210

Exposed part for concealed S.L.bath-shower valve 2 outlet automatic diverter without concealed part for item ZA005210

Parte externa monomando baño/ducha empotrado desviador automático 2 salidas sin parte empotrada para art. ZA005210



ZA005210

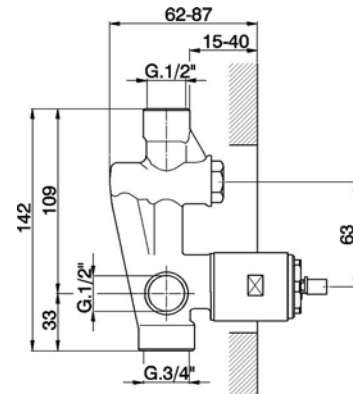
€ 04
76,70



Parte incasso monocomando vasca-doccia deviatore 2 uscite 1/2" e 3/4" senza parte esterna

Concealed single lever bath-shower mixer 1/2" and 3/4" 2 Outlet diverter without trim kit

Parte empotrada monomando baño/ducha desviador 2 salidas 1/2" y 3/4" sin parte externa



M 35

C2007300

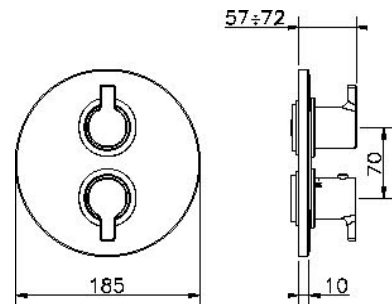
€ 21
97,70



Parte esterna termostatico doccia incasso 1 uscita rubinetto d'arresto senza parte incasso per art. ZA007301

Exposed part for con.thermo.shower valve 1-outlet stop valve without concealed part for items ZA007301

Parte externa termostático ducha emp. 1 salida llave de paso sin parte empotrada para art. ZA007301



T 20

ZA007301

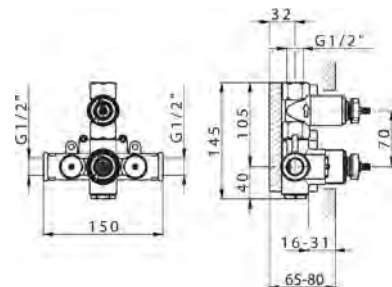
€ 04
218,40



Parte incasso termostatico doccia 1 uscita rubinetto d'arresto con uscita 1/2" senza parte esterna

Concealed thermostatic shower valve, 1-outlet Stopvalve with 1/2" outlet without trim kit

Parte empotrada termostático ducha 1 salida llave de paso con salida 1/2" sin parte externa



T 20

C2018100

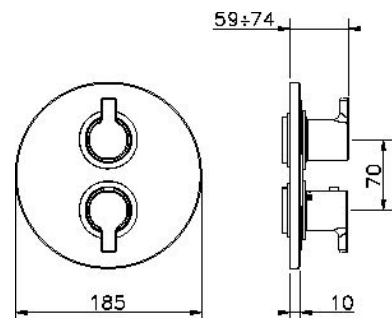
€ 21
97,70



Parte esterna termostatico doccia incasso 2 uscite con devia stop 2 uscite senza parte incasso per art. ZA018101

Exposed part for con.thermo.shower valve, 2-outlet with 2 outlet devia stop without concealed part for item ZA018101

Parte externa termostático ducha emp. 2 salidas con devia stop 2 salidas sin parte empotrada para art. ZA018101



ZA018101

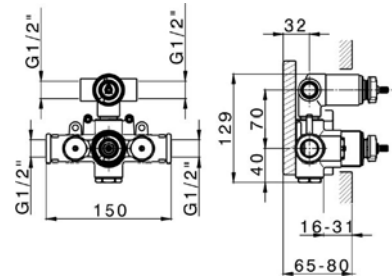
€ 04
269,90



Parte incasso termostatico doccia 2 uscite con deviastop 2 uscite 1/2" senza parte esterna

Concealed thermostatic shower valve, 2-outlets with 1/2" 2 outlet deviastop cartridge without trim kit

Parte empotrada termostático ducha 2 salidas con deviastop 2 salidas 1/2" sin parte externa



C2018200

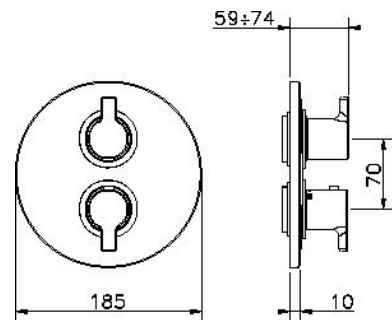
€ 21
97,70



Parte esterna termostatico doccia incasso 3 uscite con deviastop 3 uscite senza parte incasso per art. ZA018201

Exposed part for con.thermo.shower valve, 3-outlet with 3 outlet deviastop without concealed part for item ZA018201

Parte externa termostático ducha emp. 3 salidas con deviastop 3 salidas sin parte empotrada para art. ZA018201



ZA018201

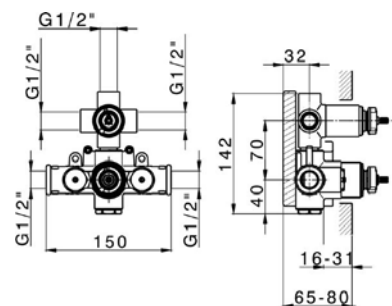
€ 04
279,30



Parte incasso termostatico doccia 3 uscite con deviastop 3 uscite 1/2" senza parte esterna

Concealed thermostatic shower valve, 3-outlets with 1/2" 3 outlet deviastop cartridge without trim kit

Parte empotrada termostático ducha 3 salidas con deviastop 3 salidas 1/2" sin parte externa



C2000443

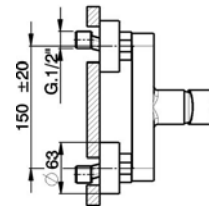
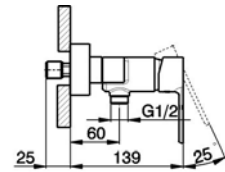
€ 21
87,20



Miscelatore monocomando doccia
senza completo doccia
attacco per flessibile 1/2" M

Single lever shower mixer
without shower set
1/2" M flexible connection

Ducha monomando
sin conjunto ducha
conexión para flexible 1/2"M



M
35

C2000453

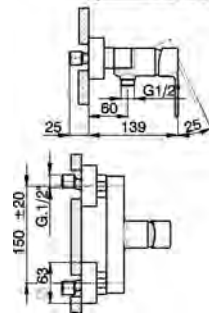
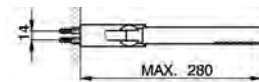
€ 21
153,30



Miscelatore monocomando doccia completo
supporto doccetta snodato murale
doccetta monogetto minimalista D.26 mm ABS
flex Ottone 150 cm

Single lever shower mixer, with shower set
wall mounted adjustable handshower bracket
ABS 26 mm minimalistic one spray handshower
150 cm Brass Flexible Hose

Ducha monomando con duplex
soporte duchita articulado mural
duchita una función minimalista Ø 26 mm ABS
flexible de Latón 150 cm



M
35

C2000133

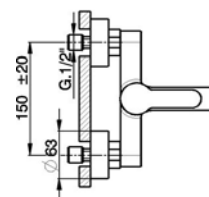
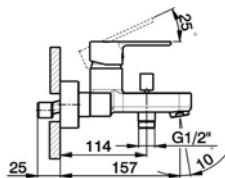
€ 21
125,00



Miscelatore monocomando vasca
senza completo doccia
attacco per flessibile 1/2" M

Single lever bath mixer
without shower set
1/2" M flexible connection

Bañera monomando
sin conjunto ducha
conexión para flexible 1/2"M



M
35

C2000123

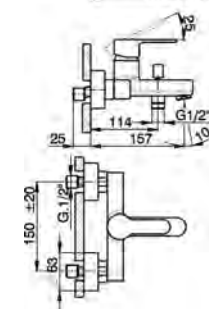
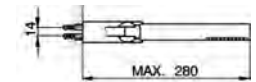
€ 21
191,10



Miscelatore monocomando vasca completo
supporto doccetta snodato murale
doccetta monogetto minimalista D.26 mm ABS
flex Ottone 150 cm

Single lever bath mixer, with shower set
wall mounted adjustable handshower bracket
ABS 26 mm minimalistic one spray handshower
150 cm Brass Flexible Hose

Bañera monomando con duplex
soporte duchita articulado mural
duchita una función minimalista Ø 26 mm ABS
flexible de Latón 150 cm



M
35

C2T01010

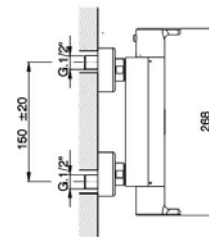
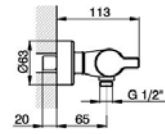
€ 21
171,20



Miscelatore termostatico doccia
senza completo doccia
attacco per flessibile 1/2" M

Thermostatic shower mixer
without shower set
1/2" M flexible connection

Ducha termostática
sin conjunto ducha
conexión para flexible 1/2"M



C2T21010

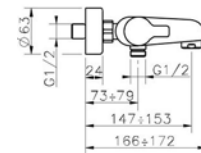
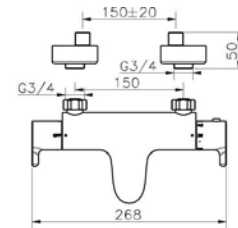
€ 21
248,90



Miscelatore termostatico vasca
senza completo doccia
attacco per flessibile 1/2" M

Thermostatic bath mixer
without shower set
1/2" M flexible connection

Bañera termostática
sin conjunto ducha
conexión para flexible 1/2"M



C2D01010

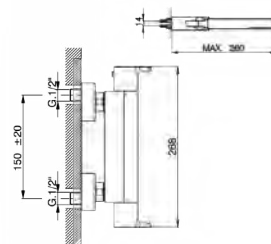
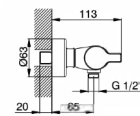
€ 21
237,30



Miscelatore termostatico doccia completo
supporto doccetta snodato murale
doccetta monogetto minimalista D.26 mm ABS
flex Ottone 150 cm

Thermostatic shower mixer, with shower set
wall mounted adjustable handshower bracket
ABS 26 mm minimalistic one spray handshower
150 cm Brass Flexible Hose

Ducha termostática con duplex
soporte duchita articulado mural
dchita una función minimalista Ø 26 mm ABS
flexible de Latón 150 cm



C2D21010

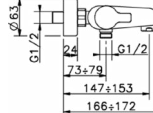
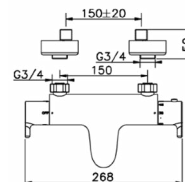
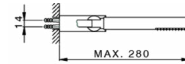
€ 21
315,00



Miscelatore termostatico vasca completo
supporto doccetta snodato murale
doccetta monogetto minimalista D.26 mm ABS
flex Ottone 150 cm

Thermostatic bath mixer, with shower set
wall mounted adjustable handshower bracket
ABS 26 mm minimalistic one spray handshower
150 cm Brass Flexible Hose

Bañera termostática con duplex
soporte duchita articulado mural
dchita una función minimalista Ø 26 mm ABS
flexible de Latón 150 cm



C2C70010

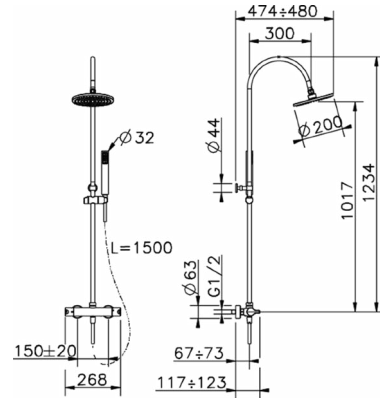
€ 21
409,50



Colonna doccia termostatica 2 funzioni
deviastop 2 uscite
colonna fissa
supporto doccetta scorrevole
doccetta monogetto D.32 mm in ABS
soffione tondo D.200 mm sp.11 mm in ABS
flex SILVERFLEX 150 cm

2-functions Thermostatic shower set
2 outlet deviastop
not adjustable riser column
sliding handshower holder
32 mm ABS one spray handshower
200 mm ABS round showerhead 11mm thick
150 cm SILVERFLEX flexible hose

Columna termostática ducha 2 funciones
deviastop 2 salidas
columna fija
soporte duchita corredizo
duchita una función Ø32 mm de ABS
rociador redondo Ø 200 mm espesor 11 mm de ABS
flexible SILVERFLEX 150 cm



C2C72010

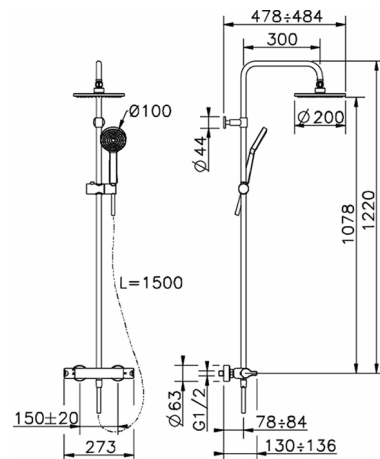
€ 21
485,10



Colonna doccia termostatica 2 funzioni
deviastop 2 uscite
colonna fissa
supporto doccetta scorrevole
doccetta monogetto Melody D.100 mm
soffione tondo D.200 mm sp.11 mm in ABS
flex SILVERFLEX 150 cm

2-functions Thermostatic shower set
2 outlet deviastop
not adjustable riser column
sliding handshower holder
100 mm Melody one spray hand shower
200 mm ABS round showerhead 11mm thick
150 cm SILVERFLEX flexible hose

Columna termostática ducha 2 funciones
deviastop 2 salidas
columna fija
soporte duchita corredizo
duchita una función Melody Ø 100 mm
rociador redondo Ø 200 mm espesor 11 mm de ABS
flexible SILVERFLEX 150 cm



C2C82010

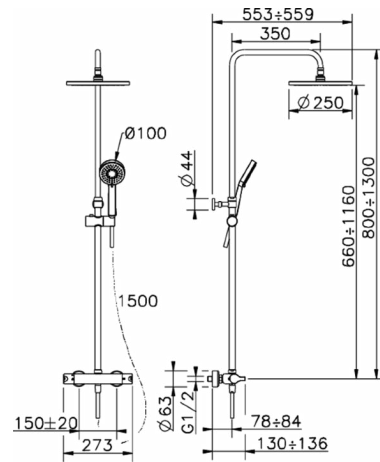
€ 21
683,60



Colonna doccia termostatica 2 funzioni
deviastop 2 uscite
colonna telescopica
supporto doccetta scorrevole
doccetta 3 getti Lodge D.100 mm
soffione tondo D.250 mm in ABS
flex SILVERFLEX 150 cm

2-functions Thermostatic shower set
2 outlet deviastop
adjustable riser column
sliding handshower holder
100 mm Lodge 3 spray handshower
D.250 mm round showerhead
150 cm SILVERFLEX flexible hose

Columna termostática ducha 2 funciones
deviastop 2 salidas
columna telescópica
soporte duchita corredizo
duchita 3 funciones Lodge Ø100 mm
rociador redondo Ø 250 mm de ABS
flexible SILVERFLEX 150 cm



C2000580

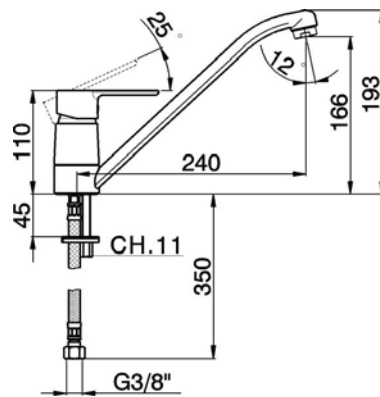
€ 21
72,50



Miscelatore monocomando lavello
bocca girevole
flex inox G.3/8"

Single lever sink mixer
swivel spout
G.3/8" stainless steel flexible hoses

Fregadero monomando
caño giratorio
latiguillos acero G.3/8"



C2000585

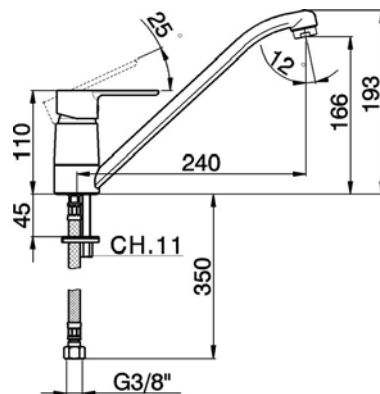
€ 21
78,80



Miscelatore monocomando lavello EnergySave
bocca girevole
flex inox G.3/8"

Single lever sink mixer Energysave
swivel spout
G.3/8" stainless steel flexible hoses

Fregadero monomando EnergySave
caño giratorio
latiguillos acero G.3/8"



C2002580

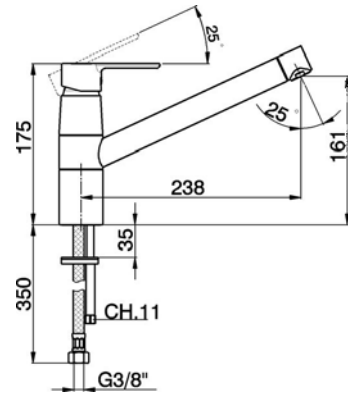
€ 21
120,80



Miscelatore monocomando lavello
bocca girevole
flex inox G.3/8"

Single lever sink mixer
swivel spout
G.3/8" stainless steel flexible hoses

Fregadero monomando
caño giratorio
latiguillos acero G.3/8"



M
35

C2000520

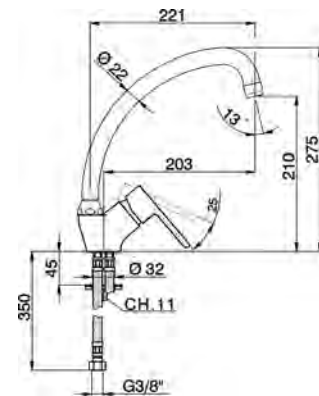
€ 21
79,80



Miscelatore monocomando lavello
bocca girevole
flex inox G.3/8"

Single lever sink mixer
swivel spout
G.3/8" stainless steel flexible hoses

Fregadero monomando
caño giratorio
latiguillos acero G.3/8"



M
35

C2000535

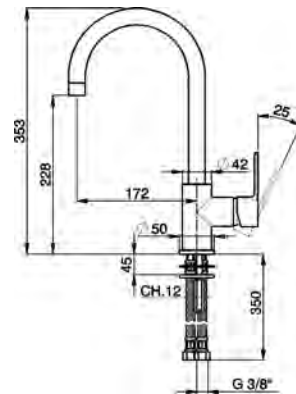
€ 21
177,50



Miscelatore monocomando lavello EnergySave
bocca girevole
flex inox G.3/8"

Single lever sink mixer Energysave
swivel spout
G.3/8" stainless steel flexible hoses

Fregadero monomando EnergySave
caño giratorio
latiguillos acero G.3/8"



M
35



C2001580

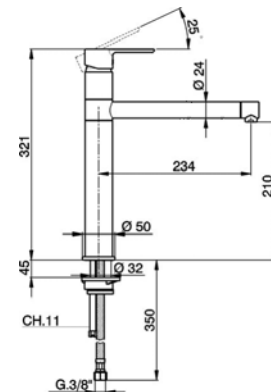
€ 21
201,60



Miscelatore monocomando lavello
bocca girevole
flex inox G.3/8"

Single lever sink mixer
swivel spout
G.3/8" stainless steel flexible hoses

Fregadero monomando
caño giratorio
latiguillos acero G.3/8"



M
35

C2003535

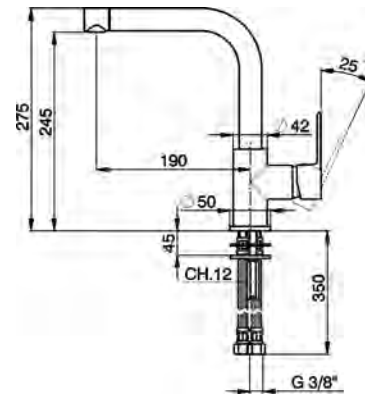
€ 21
173,30



Miscelatore monocomando lavello EnergySave
bocca girevole
flex inox G.3/8"

Single lever sink mixer Energysave
swivel spout
G.3/8" stainless steel flexible hoses

Fregadero monomando EnergySave
caño giratorio
latiguillos acero G.3/8"



C2002535

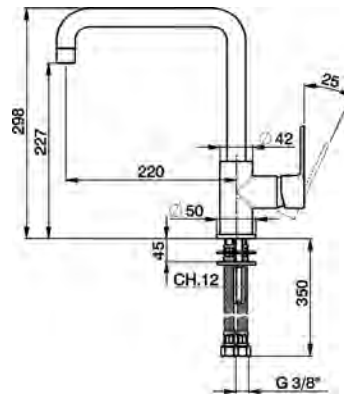
€ 21
194,30



Miscelatore monocomando lavello EnergySave
bocca girevole
flex inox G.3/8"

Single lever sink mixer Energysave
swivel spout
G.3/8" stainless steel flexible hoses

Fregadero monomando EnergySave
caño giratorio
latiguillos acero G.3/8"



C2002520

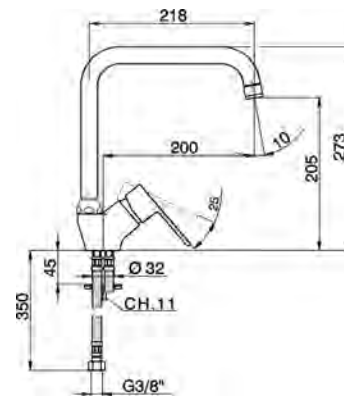
€ 21
85,10



Miscelatore monocomando lavello
bocca girevole
flex inox G.3/8"

Single lever sink mixer
swivel spout
G.3/8" stainless steel flexible hoses

Fregadero monomando
caño giratorio
latiguillos acero G.3/8"



C2000575

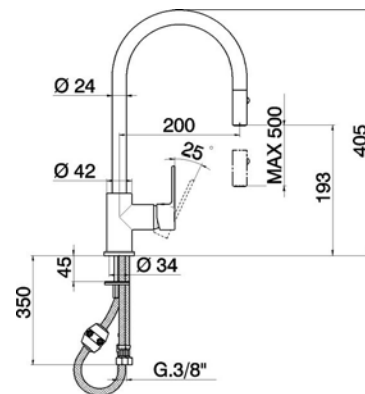
€ 21
225,80



Miscelatore monocomando lavello ES docc.estraibile
bocca girevole
doccetta 2 getti
flex nylon 175 cm

Single lever sink mixer ES with pull out handspray
swivel spout
2 sprays handshower
Nylon 175 cm. Flexible hoses

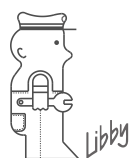
Fregadero monomando EnergySave ducha extraible
caño giratorio
duchita 2 funciones
flexible de nylon 175 cm



LIVING STYLE



EUROPA



cisal
RUBINETTERIA



Limitatore di portata per cartucce con asta forata.
Flow-rate reducer for cartridges with drilled rod.
 Limiteur de débit pour cartouches avec tige percée.
Durchflussbegrenzer für Kartuschen mit gelochter Spindel.
 Limitador de caudal para cartuchos con vástago horadado.



Tenuta ai colpi di pressione (colpi d'ariete) a 60 bar.

Tightness to pressure shocks (water hammer) up to 60 bar.

Étanchéité aux coups de bélier 60 bar.

Geprüft gegen Druckstöße (Wasserschläge) bis zu 60 bar.

Hermeticidad a los golpes de presión (golpe de ariete) de 60 bar

CARTUCCIA CISAL BREVETTATA E GARANTITA

La cartuccia a dischi ceramici CISAL, progettata secondo le norme NF-Francesi e DIN-Tedesche, consente di ottenere elevate portate d'acqua ed una sorprendente silenziosità della rubinetteria stessa. Dischi ceramici curati nella finitura superficiale e lubrificati con grassi particolari garantiscono una perfetta morbidezza di funzionamento.

CISAL'S GUARANTEED PATENED CARTRIDGE

Cisal's ceramic disks cartridge, planned following French NF and German DIN standards, enables to obtain high flow rates and a surprising noiseless of the fittings. Ceramic disks are controlled on surface finishings and lubricated with special greases, and they guarantee a perfect and smooth functioning.

CARTOUCHE CISAL BREVETÉE ET GARANTIE

La cartouche à disques céramiques Cisal, fabriquée selon les normes NF-Françaises et DIN-Allemandes, obtient des débits très élevés tout en étant étonnamment silencieuse. Ces disques céramiques dont le polissage est très soigné, sont lubrifiés au montage avec des graisses particulières, garantissant une parfaite souplesse de fonctionnement.

DIE CISAL GARANTIERTE KARTUSCHE

Unsere Kartusche mit keramischen Scheiben erfüllt mühelos die strenge deutsche, sowie die französische Norm. Sie zeichnet sich durch eine hohe Durchflußmenge, sowie einen geringen Geräuschpegel aus. Die keramischen Scheiben werden auf die geforderte Oberfläche hin werkseitig kontrolliert und mit einer speziellen Fettschicht versehen. Dies garantiert die Leichtgängigkeit der Kartusche.

CARTUCHO CISAL PATENTADO Y GARANTIZADO

El cartucho de discos cerámicos CISAL, diseñado conforme a las normas francesas NF y alemanas DIN, permite obtener caudales elevados de agua y una óptima silenciosidad de la grifería. Discos cerámicos, con un esmerado acabado superficial y lubricados con grasas especiales, garantizan una suavidad inigualable del funcionamiento.

Per un maggior risparmio di acqua e di energia, è disponibile il kit con limitatore di portata e temperatura art. ZA 00810 0 00 (serie Accessori).

A flow-rate and temperature control device kit is available. ZA 00810 0 00 (Accessories range), to obtain the maximum water and energy saving.

Afin de répondre au besoin d'économie d'eau et d'énergie, nous mettons à votre disposition notre kit limiteur de débit et de température: Art. ZA 00810 0 00 (Partie accessoires du catalogue tarif).

Um Wasser und Energie zu sparen, ist ein Einsatz mit Durchfluss- und Temperaturbegrenzer Art. ZA 00810 0 00 (Serie Zubehör) verfügbar.

Para un ahorro mayor de agua y de energía está disponible un juego con limitador de caudal y temperatura ref. ZA 00810 0 00 (serie Accesorios).



EU000510

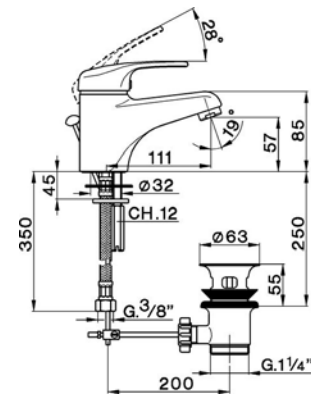
€ 21
102,80



Miscelatore monocomando lavabo con scarico automatico 1"1/4 flex inox G.3/8"

Single lever washbasin mixer with automatic 1"1/4 automatic pop-up waste G.3/8" stainless steel flexible hoses

Lavabo monomando con desagüe automático 1" 1/4 latiguillos acero G.3/8"



M 43

EU000550

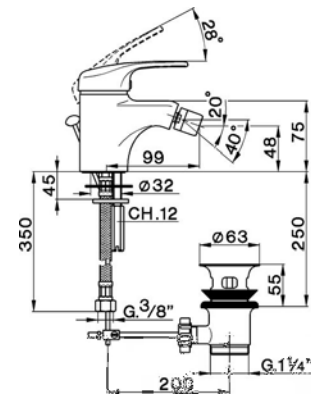
€ 21
102,80



Miscelatore monocomando bidet con scarico automatico 1"1/4 flex inox G.3/8"

Single lever bidet mixer with automatic 1"1/4 automatic pop-up waste G.3/8" stainless steel flexible hoses

Bidé monomando con desagüe automático 1" 1/4 latiguillos acero G.3/8"



M 43

EU000301

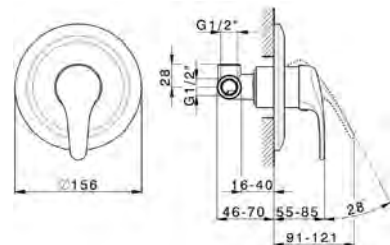
€ 21
69,80



Miscelatore monocomando doccia incasso completo di parte incasso

Concealed single lever shower valve with concealed part

Ducha monomando empotrada comprensivo de parte empotrada



M 43

EU000300

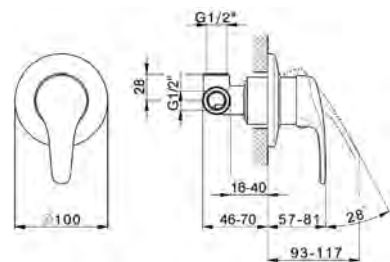
€ 21
58,90



Miscelatore monocomando doccia incasso completo di parte incasso

Concealed single lever shower valve with concealed part

Ducha monomando empotrada comprensivo de parte empotrada



M 43

EU000210

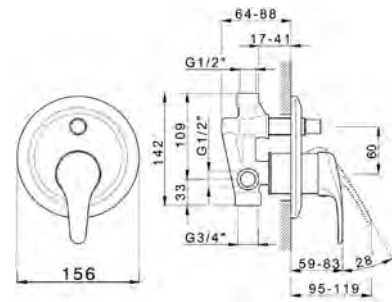
€ 21
165,30



Miscelatore monocomando vasca-doccia incasso completo di parte incasso deviatore automatico 2 uscite

Concealed single lever bath-shower valve with concealed part 2 outlet automatic diverter

Baño/ducha monomando empotrado comprensivo de parte empotrada desviador automático 2 salidas



M 43

EU000441

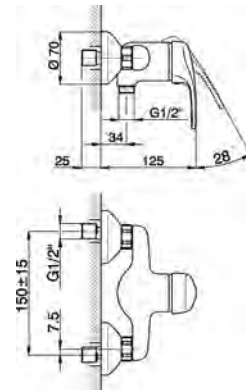
€ 21
91,60



Miscelatore monocomando doccia senza completo doccia attacco per flessibile 1/2" M

Single lever shower mixer without shower set 1/2" M flexible connection

Ducha monomando sin conjunto ducha conexión para flexible 1/2"M



M 43

EU000443

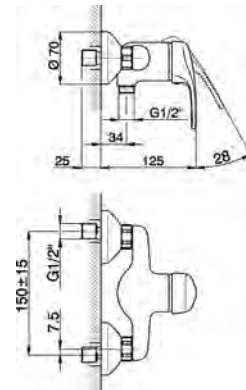
€ 21
98,10



Miscelatore monocomando doccia senza completo doccia attacco per flessibile 1/2" M con valvola antiritorno

Single lever shower mixer without shower set 1/2" M flexible connection with check valve

Ducha monomando sin conjunto ducha conexión para flexible 1/2"M con válvula antirretorno



M 43

EU000130

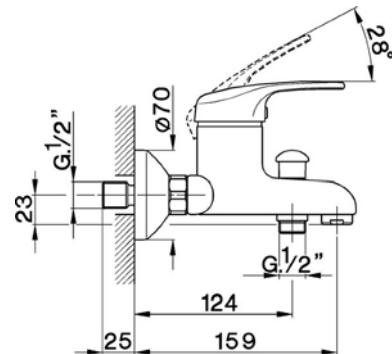
€ 21
106,70



Miscelatore monocomando vasca senza completo doccia attacco per flessibile 1/2" M

Single lever bath mixer without shower set 1/2" M flexible connection

Bañera monomando sin conjunto ducha conexión para flexible 1/2"M



M 43

EU000133

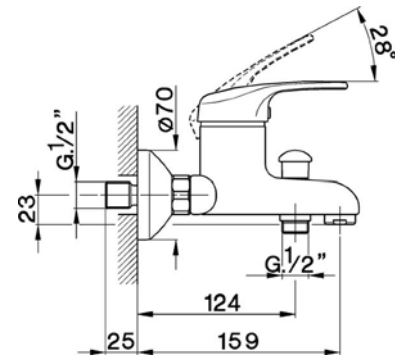
€ 21
113,40



Miscelatore monocomando vasca senza completo doccia attacco per flessibile 1/2" M con valvola antiritorno

Single lever bath mixer without shower set 1/2" M flexible connection with check valve

Bañera monomando sin conjunto ducha conexión para flexible 1/2" M con válvula antirretorno



M 43

EU000102

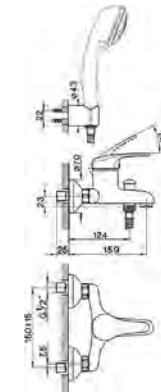
€ 21
124,60



Miscelatore monocomando vasca completo supporto doccetta murale doccetta Teti 3 getti flex Ottone 150 cm

Single lever bath mixer, with full equipment wall mounted handshower bracket Teti 3 sprays handshower 150 cm Brass Flexible Hose

Bañera monomando con duplex soporte duchita mural duchita Teti 3 funciones flexible de Latón 150 cm



M 43

EU000120

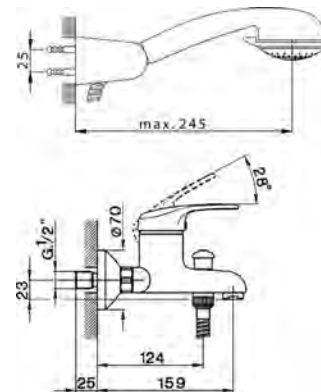
€ 21
131,40



Miscelatore monocomando vasca completo supporto doccetta snodato murale doccetta Teti 3 getti flex Ottone 150 cm

Single lever bath mixer, with shower set wall mounted adjustable handshower bracket Teti 3 sprays handshower 150 cm Brass Flexible Hose

Bañera monomando con duplex soporte duchita articulado mural duchita Teti 3 funciones flexible de Latón 150 cm



M 43

EU000103

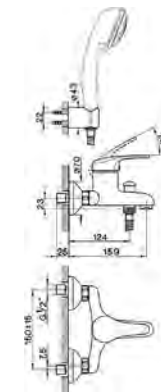
€ 21
131,30



Miscelatore monocomando vasca completo supporto doccetta murale doccetta Teti 3 getti flex Ottone 150 cm con valvola antiritorno

Single lever bath mixer, with full equipment wall mounted handshower bracket Teti 3 sprays handshower 150 cm Brass Flexible Hose with check valve

Bañera monomando con duplex soporte duchita mural duchita Teti 3 funciones flexible de Latón 150 cm con válvula antirretorno



M 43

EU000123

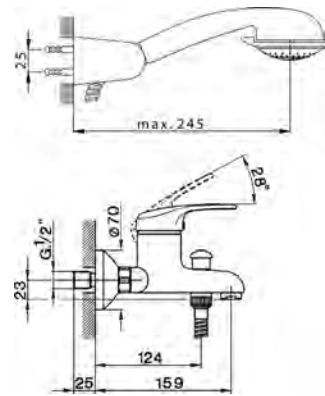
€ 21
137,90



Miscelatore monocomando vasca completo
supporto doccetta snodato murale
doccetta Teti 3 getti
flex Ottone 150 cm
con valvola antiritorno

Single lever bath mixer, with shower set
wall mounted adjustable handshower bracket
Teti 3 sprays handshower
150 cm Brass Flexible Hose
with check valve

Bañera monomando con duplex
soporte duchita articulado mural
duchita Teti 3 funciones
flexible de Latón 150 cm
con válvula antirretorno



M
43

EU000183

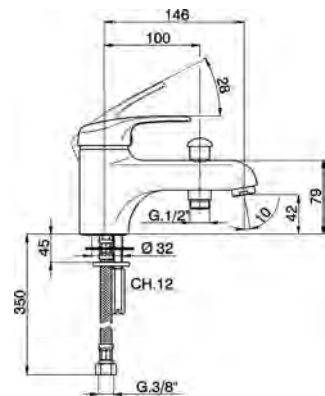
€ 21
122,60



Miscelatore monocomando bordo vasca
senza completo doccia
attacco per flessibile 1/2" M
flex inox G.3/8"

Deck mounted single lever bath mixer
without shower set
1/2" M flexible connection
G.3/8" stainless steel flexible hoses

Borde Bañera monomando
sin conjunto ducha
conexión para flexible 1/2"M
flexible acero G.3/8"



M
43

EU000530

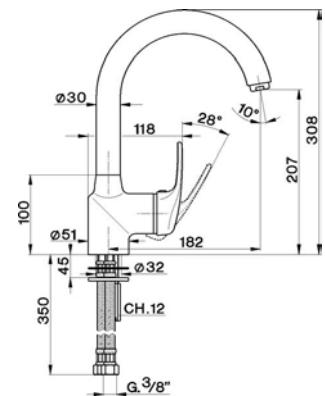
€ 21
148,50
61
175,40



Miscelatore monocomando lavello
bocca girevole
flex inox G.3/8"

Single lever sink mixer
swivel spout
G.3/8" stainless steel flexible hoses

Fregadero monomando
caño giratorio
latiguillos acero G.3/8"



M
43

EU000580

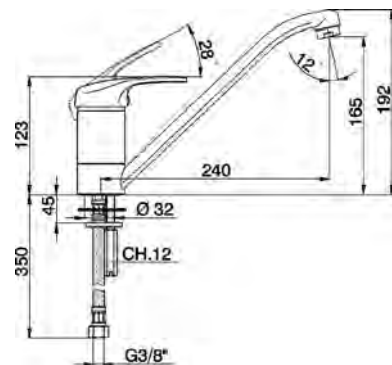
€ 21
106,70
49
136,70
61
126,80
64
157,20



Miscelatore monocomando lavello
bocca girevole
flex inox G.3/8"

Single lever sink mixer
swivel spout
G.3/8" stainless steel flexible hoses

Fregadero monomando
caño giratorio
latiguillos acero G.3/8"



M
43

EU000520

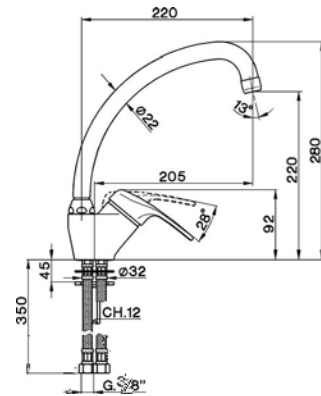
€ 21
103,30



Miscelatore monocomando lavello
bocca girevole
flex inox G.3/8"

Single lever sink mixer
swivel spout
G.3/8" stainless steel flexible hoses

Fregadero monomando
caño giratorio
latiguillos acero G.3/8"



M
43

EU002520

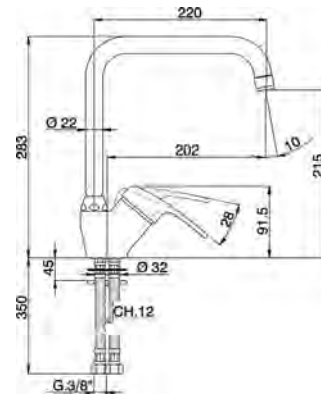
€ 21
103,30



Miscelatore monocomando lavello
bocca girevole
flex inox G.3/8"

Single lever sink mixer
swivel spout
G.3/8" stainless steel flexible hoses

Fregadero monomando
caño giratorio
latiguillos acero G.3/8"



M
43

EU001530

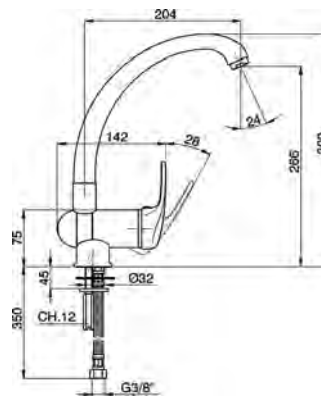
€ 21
188,30



Miscelatore monocomando lavello pieghevole
bocca girevole
flex inox G.3/8"

Single lever sink mixer with reclined spout
swivel spout
G.3/8" stainless steel flexible hose

Fregadero monomando abatible
caño giratorio
latiguillos acero G.3/8"



M
43

EU002570

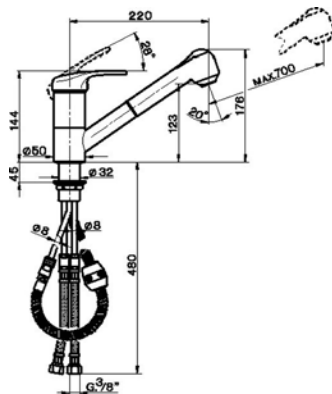
€ 21
181,80



Miscelatore monocomando lavello docc. estraibile
bocca girevole
doccetta 2 getti
flex Ottone 150 cm

Single lever sink mixer with extrac.shower
swivel spout
2 sprays handshower
150 cm Brass Flexible Hose

Fregadero monomando ducha extraible
caño giratorio
duchita 2 funciones
flexible de Latón 150 cm



M
43

EU001580

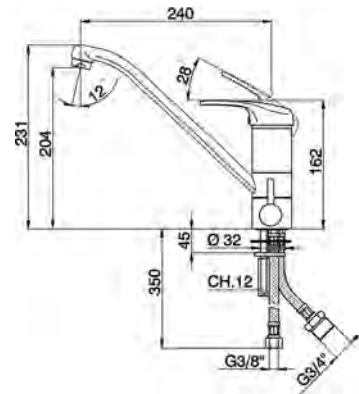
€ 21
174,50



Miscelatore monocomando lavello
bocca girevole
attacco per lavastoviglie
flex inox G.3/8"

Single lever sink mixer
swivel spout
connection for dishwasher
G.3/8" stainless steel flexible hose

Fregadero monomando
caño giratorio
latiguillos acero G.3/8"



M
43

EU000430

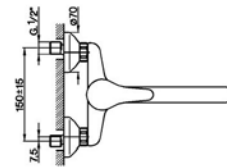
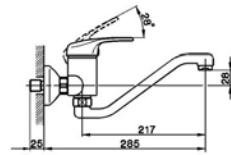
€ 21
117,40



Miscelatore monocomando lavello a parete
bocca girevole

Exposed single lever sink mixer
swivel spout

Fregadero monomando de pared
caño giratorio



M
43

EU000401

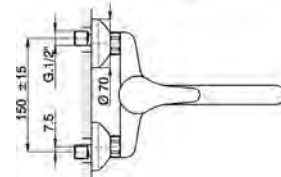
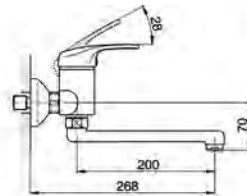
€ 21
117,40



Miscelatore monocomando lavello a parete
bocca girevole

Exposed single lever sink mixer
swivel spout

Fregadero monomando de pared
caño giratorio



M
43

EU000410

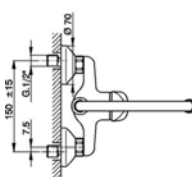
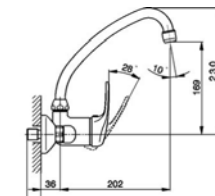
€ 21
106,20



Miscelatore monocomando lavello a parete
bocca girevole

Exposed single lever sink mixer
swivel spout

Fregadero monomando de pared
caño giratorio

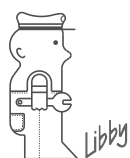


M
43

LIVING STYLE



ETNA



cisal
RUBINETTERIA



Limitatore di portata per cartucce con asta forata.
Flow-rate reducer for cartridges with drilled rod.
 Limiteur de débit pour cartouches avec tige percée.
Durchflussbegrenzer für Kartuschen mit gelochter Spindel.
 Limitador de caudal para cartuchos con vástago horadado.



Tenuta ai colpi di pressione (colpi d'ariete) a 60 bar.

Tightness to pressure shocks (water hammer) up to 60 bar.

Étanchéité aux coups de bélier 60 bar.

Geprüft gegen Druckstöße (Wasserschläge) bis zu 60 bar.

Hermeticidad a los golpes de presión (golpe de ariete) de 60 bar

CARTUCCIA CISAL BREVETTATA E GARANTITA

La cartuccia a dischi ceramici CISAL, progettata secondo le norme NF-Francesi e DIN-Tedesche, consente di ottenere elevate portate d'acqua ed una sorprendente silenziosità della rubinetteria stessa. Dischi ceramici curati nella finitura superficiale e lubrificati con grassi particolari garantiscono una perfetta morbidezza di funzionamento.

CISAL'S GUARANTEED PATENED CARTRIDGE

Cisal's ceramic disks cartridge, planned following French NF and German DIN standards, enables to obtain high flow rates and a surprising noiseless of the fittings. Ceramic disks are controlled on surface finishings and lubricated with special greases, and they guarantee a perfect and smooth functioning.

CARTOUCHE CISAL BREVETÉE ET GARANTIE

La cartouche à disques céramiques Cisal, fabriquée selon les normes NF-Françaises et DIN-Allemandes, obtient des débits très élevés tout en étant étonnamment silencieuse. Ces disques céramiques dont le polissage est très soigné, sont lubrifiés au montage avec des graisses particulières, garantissant une parfaite souplesse de fonctionnement.

DIE CISAL GARANTIERTE KARTUSCHE

Unsere Kartusche mit keramischen Scheiben erfüllt mühelos die strenge deutsche, sowie die französische Norm. Sie zeichnet sich durch eine hohe Durchflußmenge, sowie einen geringen Geräuschpegel aus. Die keramischen Scheiben werden auf die geforderte Oberfläche hin werkseitig kontrolliert und mit einer speziellen Fettschicht versehen. Dies garantiert die Leichtgängigkeit der Kartusche.

CARTUCHO CISAL PATENTADO Y GARANTIZADO

El cartucho de discos cerámicos CISAL, diseñado conforme a las normas francesas NF y alemanas DIN, permite obtener caudales elevados de agua y una óptima silenciosidad de la grifería. Discos cerámicos, con un esmerado acabado superficial y lubricados con grasas especiales, garantizan una suavidad inigualable del funcionamiento.

Per un maggior risparmio di acqua e di energia, è disponibile il kit con limitatore di portata e temperatura art. ZA 00810 0 00 (serie Accessori).

A flow-rate and temperature control device kit is available. ZA 00810 0 00 (Accessories range), to obtain the maximum water and energy saving.

Afin de répondre au besoin d'économie d'eau et d'énergie, nous mettons à votre disposition notre kit limiteur de débit et de température: Art. ZA 00810 0 00 (Partie accessoires du catalogue tarif).

Um Wasser und Energie zu sparen, ist ein Einsatz mit Durchfluss- und Temperaturbegrenzer Art. ZA 00810 0 00 (Serie Zubehör) verfügbar.

Para un ahorro mayor de agua y de energía está disponible un juego con limitador de caudal y temperatura ref. ZA 00810 0 00 (serie Accesorios).



ET000510

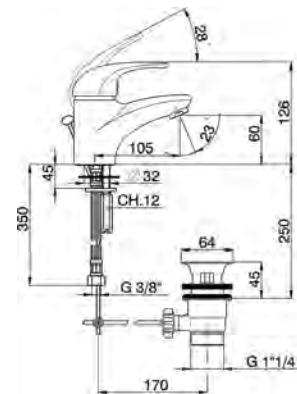
€ 21
69,50



Miscelatore monocomando lavabo con scarico automatico 1"1/4 flex inox G.3/8"

Single lever washbasin mixer with automatic 1"1/4 automatic pop-up waste G.3/8" stainless steel flexible hoses

Lavabo monomando con desagüe automático 1" 1/4 latiguillos acero G.3/8"



M
43

ET000550

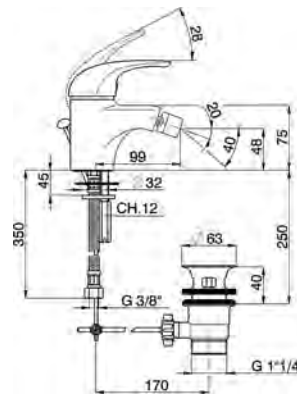
€ 21
69,50



Miscelatore monocomando bidet con scarico automatico 1"1/4 flex inox G.3/8"

Single lever bidet mixer with automatic 1"1/4 automatic pop-up waste G.3/8" stainless steel flexible hoses

Bidé monomando con desagüe automático 1" 1/4 latiguillos acero G.3/8"



M
43

ET000300

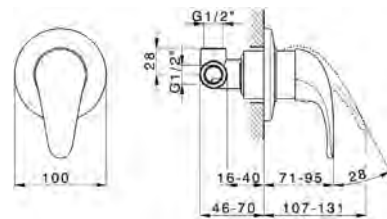
€ 21
58,90



Miscelatore monocomando doccia incasso completo di parte incasso

Concealed single lever shower valve with concealed part

Ducha monomando empotrada comprensivo de parte empotrada



M
43

ET000210

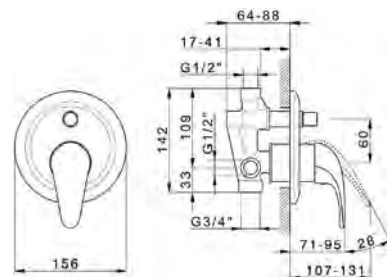
€ 21
165,30



Miscelatore monocomando vasca-doccia incasso completo di parte incasso deviatore automatico 2 uscite

Concealed single lever bath-shower valve with concealed part 2 outlet automatic diverter

Baño/ducha monomando empotrado comprensivo de parte empotrada desviador automático 2 salidas



M
43

ET000441

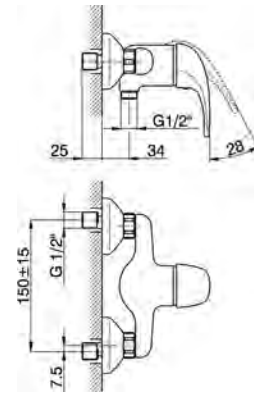
€ 21
79,20



Miscelatore monocomando doccia
senza completo doccia
attacco per flessibile 1/2" M

Single lever shower mixer
without shower set
1/2" M flexible connection

Ducha monomando
sin conjunto ducha
conexión para flexible 1/2"M



M
43

ET000130

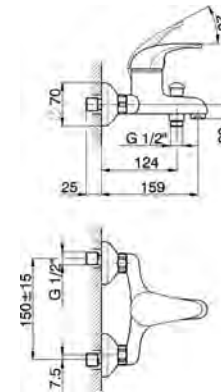
€ 21
87,00



Miscelatore monocomando vasca
senza completo doccia
attacco per flessibile 1/2" M

Single lever bath mixer
without shower set
1/2" M flexible connection

Bañera monomando
sin conjunto ducha
conexión para flexible 1/2"M



M
43

ET000120

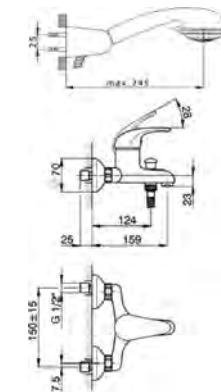
€ 21
97,50



Miscelatore monocomando vasca completo
supporto doccia snodato murale
doccetta Teti 3 getti
flex Ottone 150 cm

Single lever bath mixer, with shower set
wall mounted adjustable handshower bracket
Teti 3 sprays handshower
150 cm Brass Flexible Hose

Bañera monomando con duplex
soporte ducha articulado mural
ducha Teti 3 funciones
flexible de Latón 150 cm



M
43

ET000522

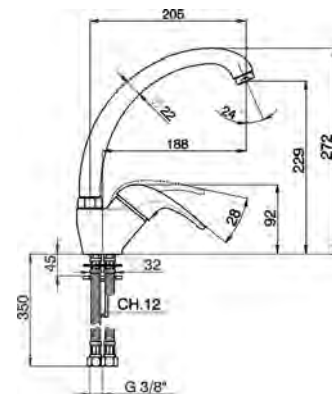
€ 21
80,50



Miscelatore monocomando lavello
bocca girevole
flex inox G.3/8"

Single lever sink mixer
swivel spout
G.3/8" stainless steel flexible hoses

Fregadero monomando
caño giratorio
flexible acero G.3/8"



M
43

ET000580

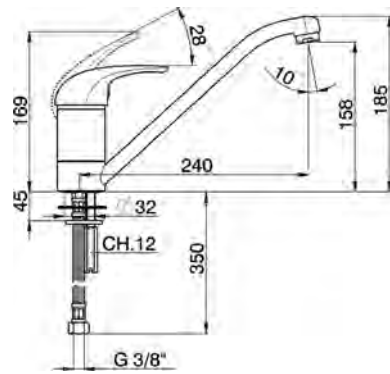
€ 21
79,20



Miscelatore monocomando lavello
bocca girevole
flex inox G.3/8"

Single lever sink mixer
swivel spout
G.3/8" stainless steel flexible hoses

Fregadero monomando
caño giratorio
latiguillos acero G.3/8"



M
43

ET002520

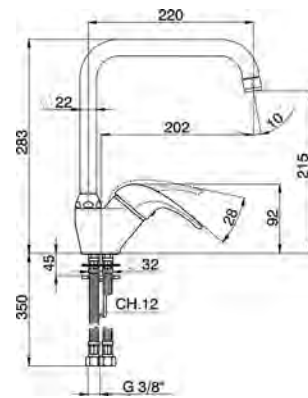
€ 21
80,50



Miscelatore monocomando lavello
bocca girevole
flex inox G.3/8"

Single lever sink mixer
swivel spout
G.3/8" stainless steel flexible hoses

Fregadero monomando
caño giratorio
latiguillos acero G.3/8"



M
43

ET002570

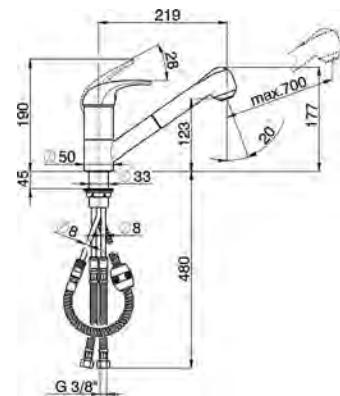
€ 21
181,80



Miscelatore monocomando lavello docc. estraibile
bocca girevole
doccetta 2 getti
flex Ottone 150 cm

Single lever sink mixer with extrac.shower
swivel spout
2 sprays handshower
150 cm Brass Flexible Hose

Fregadero monomando ducha extraible
caño giratorio
douchita 2 funciones
flexible de Latón 150 cm



M
43

ET000401

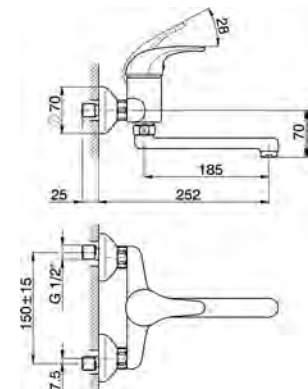
€ 21
114,10



Miscelatore monocomando lavello a parete
bocca girevole

Exposed single lever sink mixer
swivel spout

Fregadero monomando de pared
caño giratorio

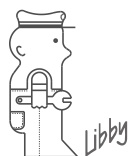


M
43

LIVING STYLE



MITO 3



cisal
RUBINETTERIA



Tenuta ai colpi di pressione (colpi d'ariete) a 50 bar.

Tightness to pressure shocks (water hammer) up to 50 bar.

Étanchéité aux coups de bélier 50 bar.

Geprüft gegen Druckstöße (Wasserschläge) bis zu 50 bar.

Hermeticidad a los golpes de presión (golpe de ariete) de 50 bar

CARTUCCIA A DISCHI CERAMICI

La cartuccia a dischi ceramici, progettata secondo le norme NF-Francesi e DIN-Tedesche, consente di ottenere elevate portate d'acqua ed una sorprendente silenziosità della rubinetteria stessa. Dischi ceramici curati nella finitura superficiale e lubrificati con grassi particolari garantiscono una perfetta morbidezza di funzionamento.

CERAMIC DISKS CARTRIDGE

Ceramic disks cartridge, planned following French NF and German DIN standards, enables to obtain high flow rates and a surprising noiseless of the fittings. Ceramic disks are controlled on surface finishings and lubricated with special greases, and they guarantee a perfect and smooth functioning.

CARTOUCHE À DISQUES CERAMIQUES

La cartouche à disques céramiques, fabriquée selon les normes NF-Françaises et DIN-Allemandes, obtient des débits très élevés tout en étant étonnamment silencieuse. Ces disques céramiques dont le polissage est très soigné, sont lubrifiés au montage avec des graisses particulières, garantissant une parfaite souplesse de fonctionnement.

KARTUSCHE MIT KERAMISCHEN SCHEIBEN

Die Kartusche mit keramischen Scheiben erfüllt mühelos die strenge deutsche, sowie die französische Norm. Sie zeichnet sich durch eine hohe Durchflußmenge, sowie einen geringen Geräuschpegel aus. Die keramischen Scheiben werden auf die geforderte Oberfläche hin werksseitig kontrolliert und mit einer speziellen Fettschicht versehen. Dies garantiert die Leichtgängigkeit der Kartusche.

CARTUCHOS DE DISCOS CERÁMICOS

El cartucho de discos cerámicos, diseñado conforme a las normas francesas NF y alemanas DIN, permite obtener elevados caudales de agua y una sorprendente silenziosidad de la grifería. Discos cerámicos, con un esmerado acabado superficial y lubricados con grasas especiales, garantizan una suavidad inigualable del funcionamiento.



M3000510

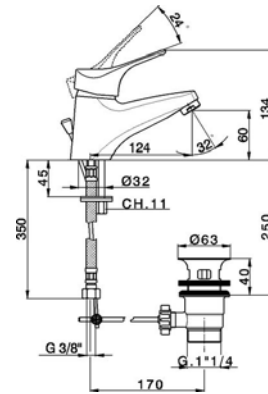
€ 21
76,70



Miscelatore monocomando lavabo con scarico automatico 1"1/4 flex inox G.3/8"

Single lever washbasin mixer with automatic 1"1/4 automatic pop-up waste G.3/8" stainless steel flexible hoses

Lavabo monomando con desagüe automático 1" 1/4 latiguillos acero G.3/8"



M 40

M3000550

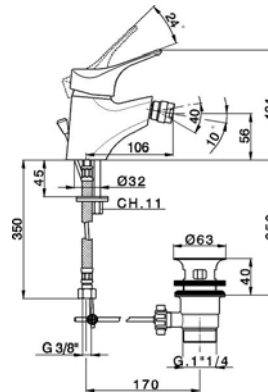
€ 21
76,70



Miscelatore monocomando bidet con scarico automatico 1"1/4 flex inox G.3/8"

Single lever bidet mixer with automatic 1"1/4 automatic pop-up waste G.3/8" stainless steel flexible hoses

Bidé monomando con desagüe automático 1" 1/4 latiguillos acero G.3/8"



M 40

M3000300

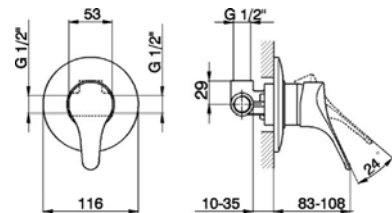
€ 21
54,60



Miscelatore monocomando doccia incasso completo di parte incasso

Concealed single lever shower valve with concealed part

Ducha monomando empotrada comprensivo de parte empotrada



M 40

M3000210

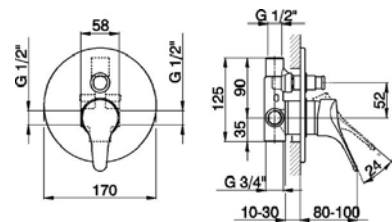
€ 21
76,70



Miscelatore monocomando vasca-doccia incasso completo di parte incasso deviatore automatico 2 uscite

Concealed single lever bath-shower valve with concealed part 2 outlet automatic diverter

Baño/ducha monomando empotrado comprensivo de parte empotrada desviador automático 2 salidas



M 40

M3000440

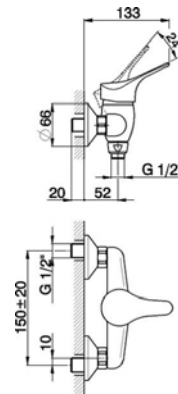
€ 21
84,00



Miscelatore monocomando doccia senza completo doccia attacco per flessibile 1/2" M

Single lever shower mixer without shower set 1/2" M flexible connection

Ducha monomando sin conjunto ducha conexión para flexible 1/2"M



M 40

M3000450

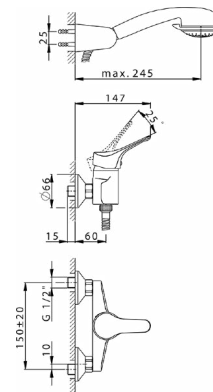
€ 21
101,90



Miscelatore monocomando doccia completo supporto doccetta snodato murale doccetta Teti 3 getti flex Ottone 150 cm

Single lever shower mixer, with shower set wall mounted adjustable handshower bracket Teti 3 sprays handshower 150 cm Brass Flexible Hose

Ducha monomando con duplex soporte duchita articulado mural duchita Teti 3 funciones flexible de Latón 150 cm



M 40

M3000130

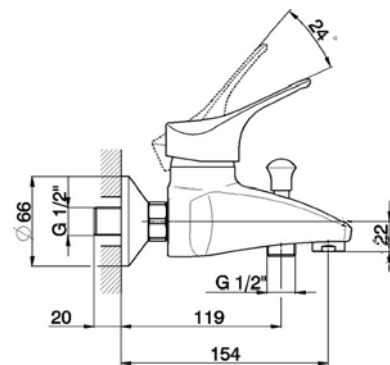
€ 21
92,40



Miscelatore monocomando vasca senza completo doccia attacco per flessibile 1/2" M

Single lever bath mixer without shower set 1/2" M flexible connection

Bañera monomando sin conjunto ducha conexión para flexible 1/2"M



M 40

M3000120

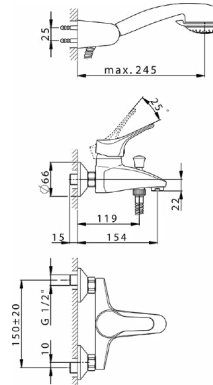
€ 21
109,20



Miscelatore monocomando vasca completo supporto doccetta snodato murale doccetta Teti 3 getti flex Ottone 150 cm

Single lever bath mixer, with shower set wall mounted adjustable handshower bracket Teti 3 sprays handshower 150 cm Brass Flexible Hose

Bañera monomando con duplex soporte duchita articulado mural duchita Teti 3 funciones flexible de Latón 150 cm



M 40

M3000580

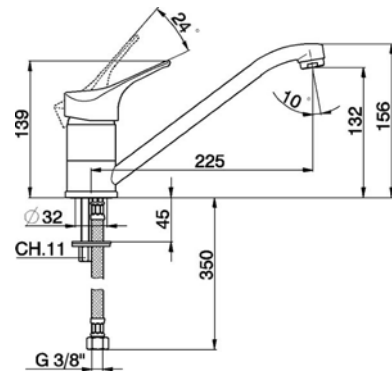
€ 21
70,40



Miscelatore monocomando lavello
bocca girevole
flex inox G.3/8"

Single lever sink mixer
swivel spout
G.3/8" stainless steel flexible hose

Fregadero monomando
caño giratorio
latiguillos acero G.3/8"



M
40

M3000520

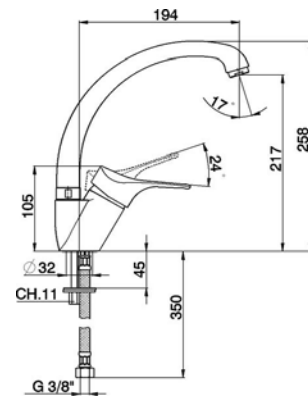
€ 21
80,90
69
105,00



Miscelatore monocomando lavello
bocca girevole
flex inox G.3/8"

Single lever sink mixer
swivel spout
G.3/8" stainless steel flexible hoses

Fregadero monomando
caño giratorio
latiguillos acero G.3/8"



M
40

M3002570

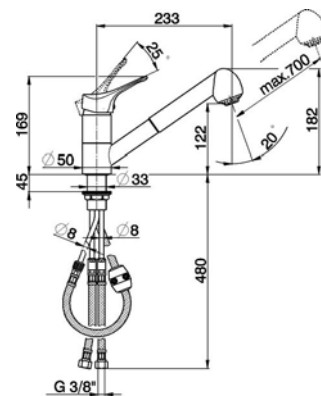
€ 21
123,90



Miscelatore monocomando lavello docc. estraibile
bocca girevole
doccetta 2 getti
flex nylon 150 cm

Single lever sink mixer with extrac.shower
swivel spout
2 sprays handshower
nylon 150 cm. Flexible hose

Fregadero monomando ducha extraible
caño giratorio
duchita 2 funciones
flexible nylon 150 cm



M
40

M3000400

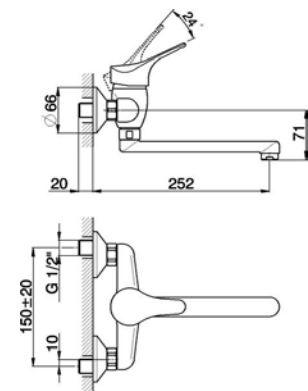
€ 21
90,30



Miscelatore monocomando lavello a parete
bocca girevole

Exposed single lever sink mixer
swivel spout

Fregadero monomando de pared
caño giratorio

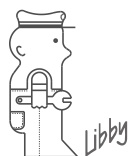


M
40

LIVING STYLE



FLASH



cisal
RUBINETTERIA



Tenuta ai colpi di pressione (colpi d'ariete) a 60 bar.

Tightness to pressure shocks (water hammer) up to 60 bar.

Étanchéité aux coups de bélier 60 bar.

Geprüft gegen Druckstöße (Wasserschläge) bis zu 60 bar.

Hermeticidad a los golpes de presión (golpe de ariete) de 60 bar

CARTUCCE

La cartuccia a dischi ceramici FLASH, progettata secondo le norme NF-Francesi e DIN-Tedesche, consente di ottenere elevate portate d'acqua ed una sorprendente silenziosità della rubinetteria stessa. Dischi ceramici curati nella finitura superficiale e lubrificati con grassi particolari garantiscono una perfetta morbidezza di funzionamento.

CARTRIDGES

FLASH's ceramic disks cartridge, planned following French NF and German DIN standards, enables to obtain high flow rates and a surprising noiseless of the fittings. Ceramic disks are controlled on surface finishing and lubricated with special greases, and they guarantee a perfect and smooth functioning.

CARTOUCHES

La cartouche à disques céramiques FLASH, fabriquée selon les normes NF Françaises et DIN-Allemandes, obtient des débits très élevés tout en étant étonnamment silencieuse. Ces disques céramiques dont le polissage est très soigné, sont lubrifiés au montage avec des graisses particulières, garantissant une parfaite souplesse de fonctionnement.

KARTUSCHE

Die Kartusche FLASH mit keramischen Scheiben erfüllt mühelos die strenge deutsche, sowie die französische Norm. Sie zeichnet sich durch eine hohe Durchflußmenge, sowie einen geringen Geräuschpegel aus. Die keramischen Scheiben werden auf die geforderte Oberfläche hin werkseitig kontrolliert und mit einer speziellen Fettschicht versehen. Dies garantiert die Leichtgängigkeit der Kartusche.

CARTUCHOS

El cartucho de discos cerámicos FLASH, diseñado conforme a las normas francesas NF y alemanas DIN, permite obtener elevados caudales de agua y una sorprendente silenziosidad de la grifería. Discos cerámicos, con un esmerado acabado superficial y lubricados con grasas especiales, garantizan una suavidad inigualable del funcionamiento.



FL000512

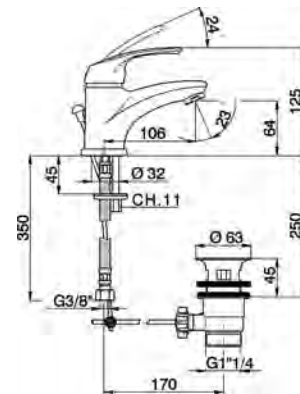
€ 21
69,30



Miscelatore monocomando lavabo con scarico automatico 1"1/4 flex inox G.3/8"

Single lever washbasin mixer with automatic 1"1/4 automatic pop-up waste G.3/8" stainless steel flexible hoses

Lavabo monomando con desagüe automático 1" 1/4 latiguillos acero G.3/8"



M 35

FL000552

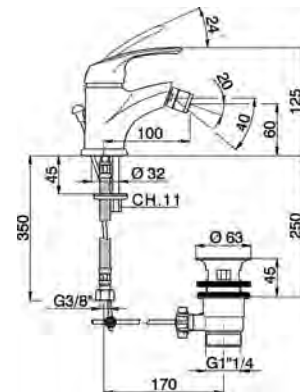
€ 21
69,30



Miscelatore monocomando bidet con scarico automatico 1"1/4 flex inox G.3/8"

Single lever bidet mixer with automatic 1"1/4 automatic pop-up waste G.3/8" stainless steel flexible hoses

Bidé monomando con desagüe automático 1" 1/4 latiguillos acero G.3/8"



M 35

FL000300

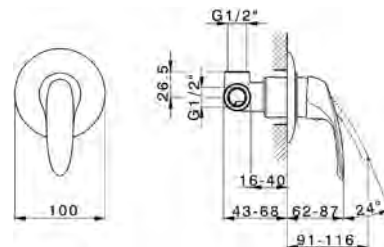
€ 21
43,10



Miscelatore monocomando doccia incasso completo di parte incasso

Concealed single lever shower valve with concealed part

Ducha monomando empotrada comprensivo de parte empotrada



FL000210

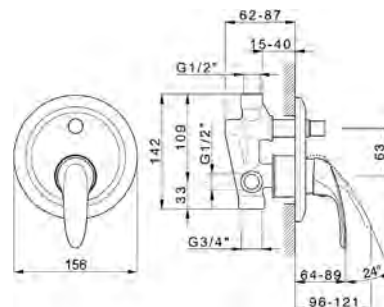
€ 21
165,80



Miscelatore monocomando vasca-doccia incasso completo di parte incasso deviatore automatico 2 uscite

Concealed single lever bath-shower valve with concealed part 2 outlet automatic diverter

Baño/ducha monomando empotrado comprensivo de parte empotrada desviador automático 2 salidas



FL000440

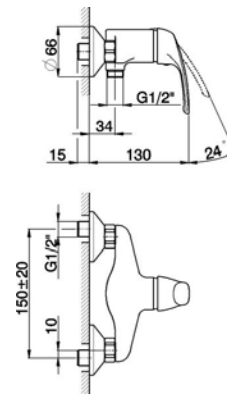
€ 21
73,90



Miscelatore monocomando doccia
senza completo doccia
attacco per flessibile 1/2" M

Single lever shower mixer
without shower set
1/2" M flexible connection

Ducha monomando
sin conjunto ducha
conexión para flexible 1/2"M



M
35

FL000130

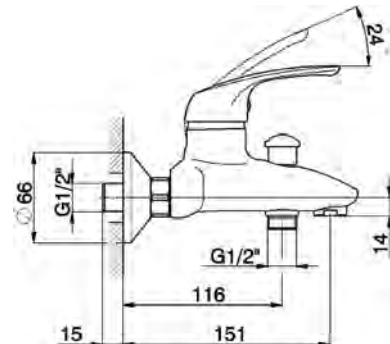
€ 21
88,70



Miscelatore monocomando vasca
senza completo doccia
attacco per flessibile 1/2" M

Single lever bath mixer
without shower set
1/2" M flexible connection

Bañera monomando
sin conjunto ducha
conexión para flexible 1/2"M



M
35

FL000120

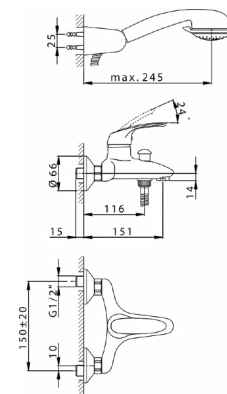
€ 21
109,20



Miscelatore monocomando vasca completo
supporto doccetta snodato murale
doccetta Teti 3 getti
flex Ottone 150 cm

Single lever bath mixer, with shower set
wall mounted adjustable handshower bracket
Teti 3 sprays handshower
150 cm Brass Flexible Hose

Bañera monomando con duplex
soporte duchita articulado mural
duchita Teti 3 funciones
flexible de Latón 150 cm



M
35

FLT03010

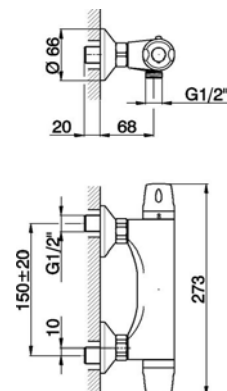
€ 21
126,80



Miscelatore termostatico doccia
senza completo doccia
attacco per flessibile 1/2" M

Thermostatic shower mixer
without shower set
1/2" M flexible connection

Ducha termostática
sin conjunto ducha
conexión para flexible 1/2"M



T
A1



FLT25010

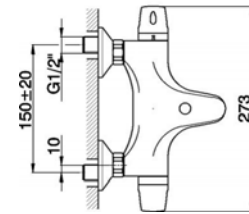
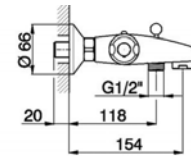
€ 21
182,00



Miscelatore termostatico vasca
senza completo doccia
attacco per flessibile 1/2" M

Thermostatic bath mixer
without shower set
1/2" M flexible connection

Bañera termostática
sin conjunto ducha
conexión para flexible 1/2"M



T
A1

FLD25010

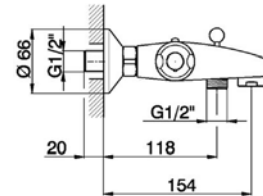
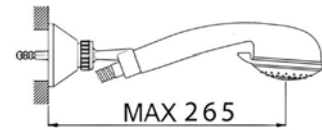
€ 21
201,80



Miscelatore termostatico vasca completo
supporto doccetta snodato murale
doccetta Teti 3 getti
flex Ottone 150 cm

Thermostatic bath mixer, with showerset
wall mounted adjustable handshower bracket
Teti 3 sprays handshower
150 cm Brass Flexible Hose

Bañera termostática con duplex
soporte duchita articulado mural
duchita Teti 3 funciones
flexible de Latón 150 cm



T
A1

FL004050

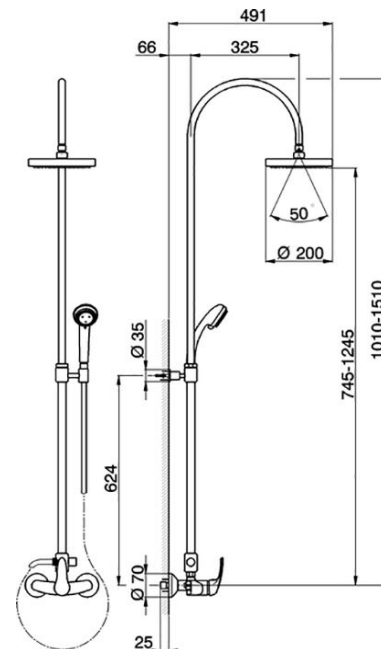
€ 21
532,60



Colonna doccia monocomando 2 funzioni
deviatore 2 uscite
colonna telescopica
con supporto doccetta fisso
doccetta Ares 3 getti
soffione tondo D.200 mm in Ottone
flex PVC 150 cm

2-functions Single lever shower set
2 outlet diverter
adjustable riser column
with not sliding handshower bracket
Ares 3 sprays head shower
200 mm Brass round headshower
150 cm PVC Flexible Hose

Columna monomando ducha 2 funciones
desviador 2 salidas
columna telescópica
con soporte duchita fijo
duchita Ares 3 funciones
rociador redondo Ø200 mm de Latón
flexible PVC 150 cm



M
35

FL000580

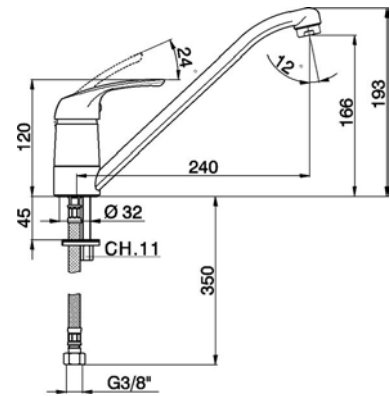
€ 21
75,30



Miscelatore monocomando lavello
bocca girevole
flex inox G.3/8"

Single lever sink mixer
swivel spout
G.3/8" stainless steel flexible hoses

Fregadero monomando
caño giratorio
latiguillos acero G.3/8"



M
35

FL002520

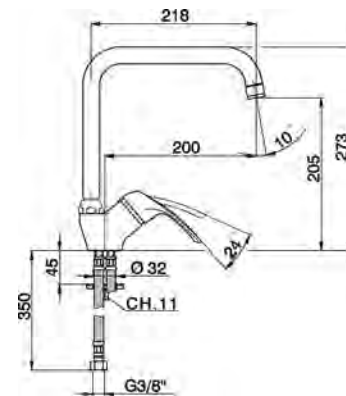
€ 21
85,50



Miscelatore monocomando lavello
bocca girevole
flex inox G.3/8"

Single lever sink mixer
swivel spout
G.3/8" stainless steel flexible hoses

Fregadero monomando
caño giratorio
latiguillos acero G.3/8"



M
35

FL000520

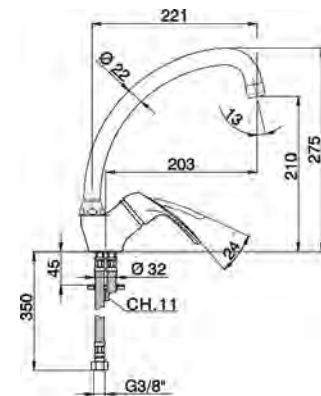
€ 21
79,40



Miscelatore monocomando lavello
bocca girevole
flex inox G.3/8"

Single lever sink mixer
swivel spout
G.3/8" stainless steel flexible hoses

Fregadero monomando
caño giratorio
latiguillos acero G.3/8"



M
35

FL000402

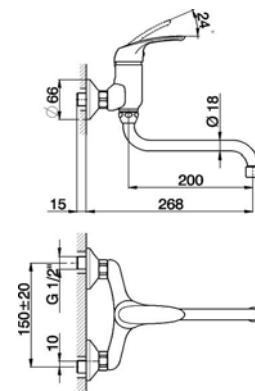
€ 21
94,60



Miscelatore monocomando lavello a parete
bocca girevole

Exposed single lever sink mixer
swivel spout

Fregadero monomando de pared
caño giratorio

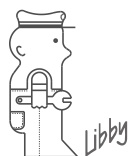


M
35

LIVING STYLE



TR



cisal
RUBINETTERIA



VITONE DA 1/2" GARANTITO

Il vitone da 1/2" è stato progettato e realizzato rispettando le norme NF-Francesi e DIN-Tedesche. La valvola otturatrice consente di ottenere un'ottima tenuta, una portata superiore ai limiti richiesti dalle normative europee ed una sorprendente silenziosità della rubinetteria stessa. I componenti lubrificati con grassi speciali, isolati dall'acqua, assicurano un perfetto funzionamento e un'ottima affidabilità.

GUARANTEED 1/2" HEADVALVE

The 1/2" headvalve has been planned and realized following French NF and German DIN standards. The stop valve enables to obtain an excellent tightness, a flow rate higher than the minimum limit required by european standards and a surprising noiseless of the fittings. All components, lubricated with special greases and waterproof, assure a perfect functioning and an excellent reliability.

TÊTE STANDARD 1/2" GARANTIE

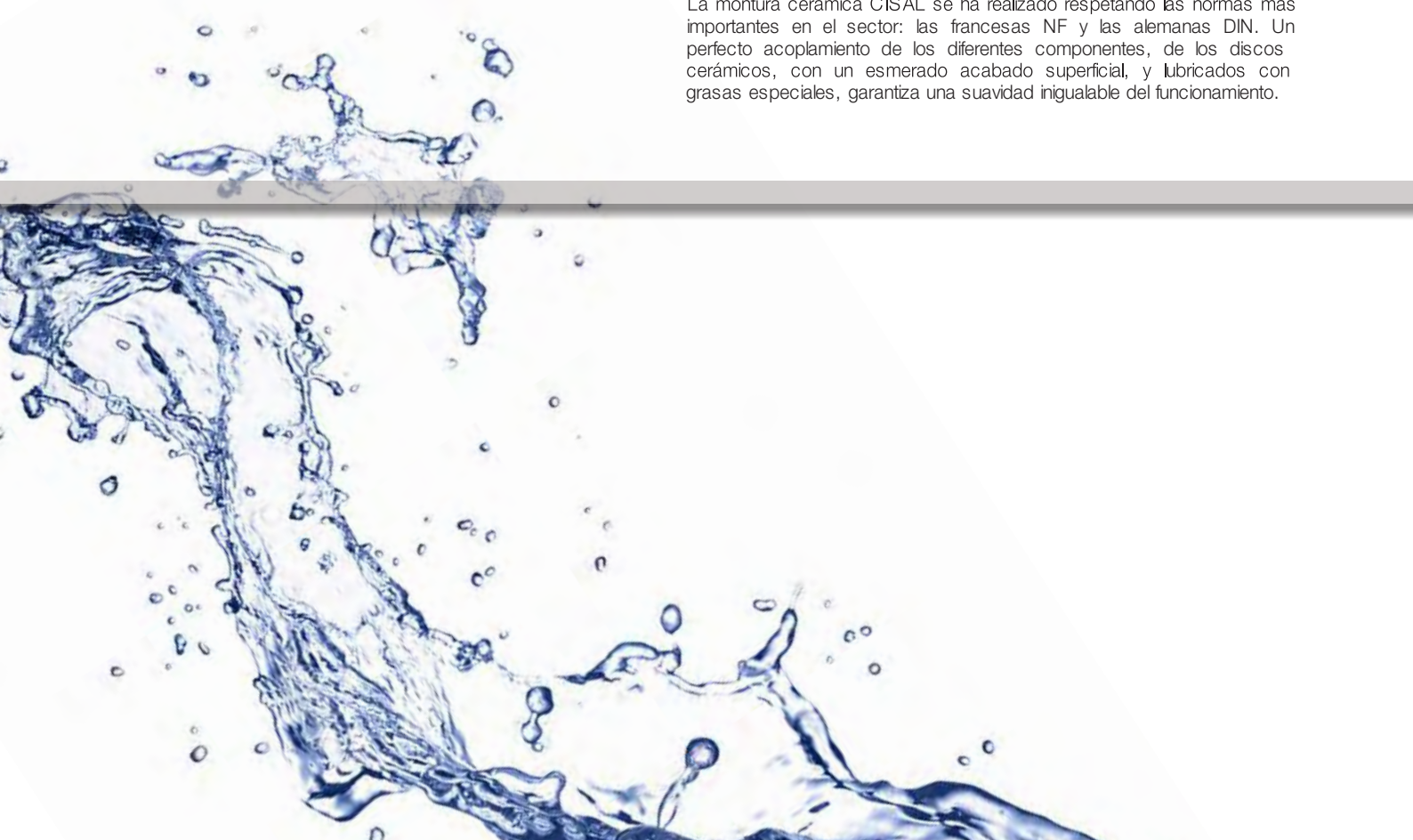
La tête standard 1/2" a été conçue selon les normes NF-Françaises, DIN-Allemandes. Le clapet permet à la fermeture une parfaite étanchéité et à l'ouverture un débit supérieur aux limites établis par les normes européennes de même qu'un excellent silence. Les composants lubrifiés avec des graisses particulières, isolés de l'eau, assurent parfait fonctionnement et longévité.

KLASSISCHES OBERTEIL 1/2" - GARANTIERT -

Die Planung erfolgte unter Zusammenführung der deutschen, italienischen und französischen Norm. Besondere Merkmale: Hohe Durchflußmenge, niedrige Geräuschentwicklung. Fettpolster und wasserisolierte Teile im Inneren, garantieren perfekte Bedienung und Zuverlässigkeit.

MONTURA CERÁMICA DE 1/2" GARANTIZADA

La montura cerámica CISAL se ha realizado respetando las normas más importantes en el sector: las francesas NF y las alemanas DIN. Un perfecto acoplamiento de los diferentes componentes, de los discos cerámicos, con un esmerado acabado superficial, y lubricados con grasas especiales, garantiza una suavidad inigualable del funcionamiento.



TR

**La serie TR viene fornita senza maniglie.
Il prezzo della maniglia è riferito al singolo pezzo.**

**TR series is supplied without handles.
Price is referred to 1 piece.**

**La série TR est livrée sans croisillons.
Le prix indiqué s'entend pour 1 pièce.**

**Die Serie TR wird ohne Griffe geliefert.
Der Preis des Griffes bezieht sich auf das einzelne Stück.**

**La serie TR se suministra sin manetas.
El precio se refiere a 1 pieza.**



Maniglia F
Handle F
Croisillon F
Griff F
Maneta F

TM 01001 0 21

Packing 8 pcs
Packung 8 Stk

€ 5,60

Pz/Pc/Stk



Maniglia M
Handle M
Croisillon M
Griff M
Maneta M

TM 01008 0 21

Packing 8 pcs
Packung 8 Stk

€ 4,90

Pz/Pc/Stk



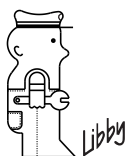
Maniglia D
Handle D
Croisillon D
Griff D
Maneta D

TM 01010 0 21

Packing 8 pcs
Packung 8 Stk

€ 4,90

Pz/Pc/Stk



cisal
RUBINETTERIA

TR000540

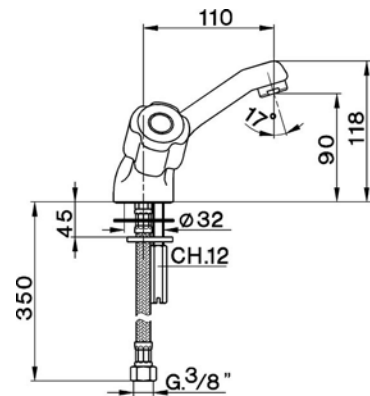
€ 21
49,70



Miscelatore lavabo
senza scarico automatico
flex inox G.3/8"
senza maniglie

Washbasin mixer
without automatic pop-up waste
G.3/8" stainless steel flexible hoses
without handles

Lavabo
sin desagüe automático
latiguillos acero G.3/8"
sin manetas



TR000518

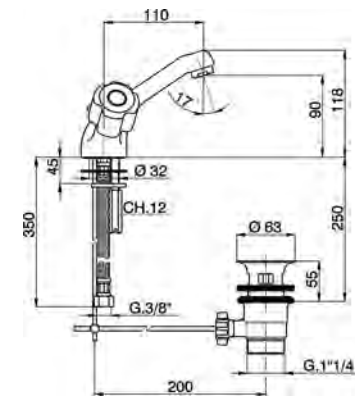
€ 21
62,20



Miscelatore lavabo
con scarico automatico 1"1/4
flex inox G.3/8"
senza maniglie

Washbasin mixer
with automatic 1"1/4 automatic pop-up waste
G.3/8" stainless steel flexible hoses
without handles

Lavabo
con desagüe automático 1"1/4
latiguillos acero G.3/8"
sin manetas



TR000521

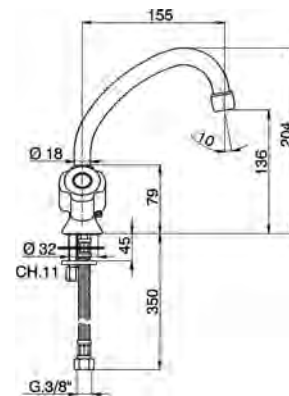
€ 21
38,00



Miscelatore lavabo
senza scarico automatico
senza maniglie

Washbasin mixer
without automatic pop-up waste
without handles

Lavabo
sin desagüe automático
sin manetas



TR000800

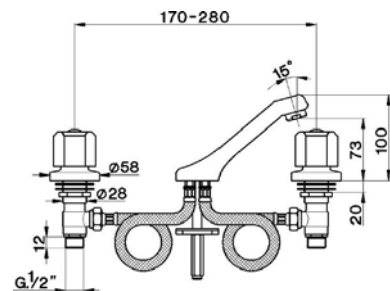
€ 21
74,00



Miscelatore lavabo 3 fori
senza scarico automatico
flex inox 1/2" F
senza maniglie

Washbasin 3-holes mixer
without automatic pop-up waste
1/2" F stainless steel flexible hose
without handles

Lavabo 3 agujeros
sin desagüe automático
latiguillos acero 1/2" F
sin manetas



TR001011

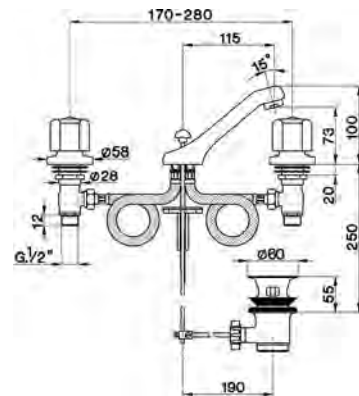
€ 21
84,70



Miscelatore lavabo 3 fori
con scarico automatico 1"1/4
senza maniglie

Washbasin 3-holes mixer
with automatic 1"1/4 automatic pop-up waste
without handles

Lavabo 3 agujeros
con desagüe automático 1"1/4
sin manetas



TR000900

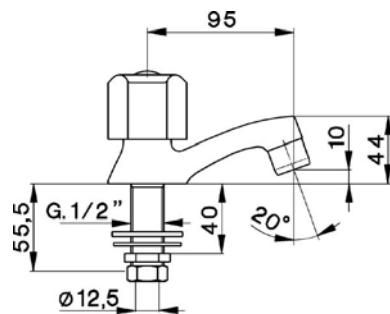
€ 21
21,30



Rubinetto monoacqua
senza scarico automatico
senza maniglie

Pillar tap
without automatic pop-up waste
without handles

Grifo de un sólo agua
sin desagüe automático
sin manetas



TR000910

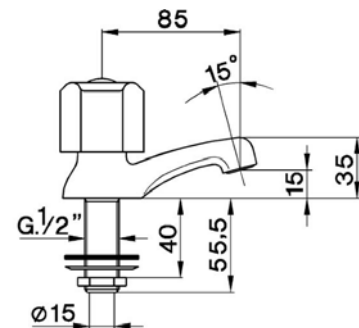
€ 21
15,20



Rubinetto monoacqua
senza scarico automatico
senza maniglie

Pillar tap
without automatic pop-up waste
without handles

Grifo de un sólo agua
sin desagüe automático
sin manetas



TR100740

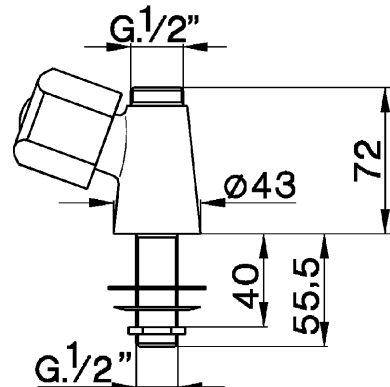
€ 21
17,60



Rubinetto monoacqua
senza scarico automatico
senza maniglia
senza bocca

Pillar tap
without automatic pop-up waste
without handle
without spout

Grifo de un sólo agua
sin desagüe automático
sin maneta
sin caño



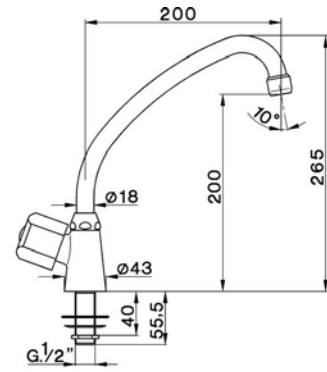
TR000740



Rubinetto monoacqua
senza scarico automatico
senza maniglia

Pillar tap
without automatic pop-up waste
without handle

Grifo de un sólo agua
sin desagüe automático
sin maneta



€ 21
27,30

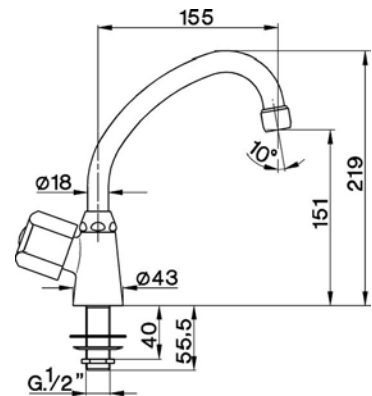
TR000746



Rubinetto monoacqua
senza scarico automatico
senza maniglie

Pillar tap
without automatic pop-up waste
without handles

Grifo de un sólo agua
sin desagüe automático
sin manetas



€ 21
27,20

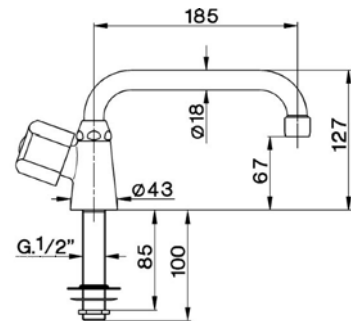
TR000750



Rubinetto monoacqua
senza scarico automatico
senza maniglia

Pillar tap
without automatic pop-up waste
without handle

Grifo de un sólo agua
sin desagüe automático
sin maneta



€ 21
32,30

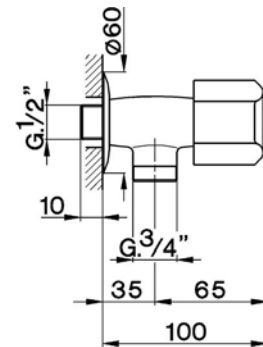
TR001440



Rubinetto monoacqua a parete
senza maniglia
senza bocca

Exposed simple tap
without handle
without spout

Grifo de un sólo agua de pared
sin maneta
sin caño



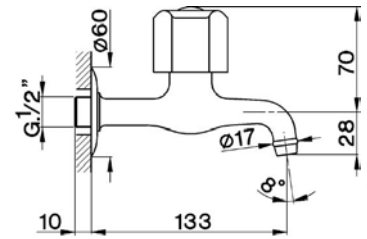
€ 21
14,70

TR001520

€ 21
16,90



Rubinetto monoacqua a parete senza maniglia
Exposed simple tap without handle
Grifo de un sólo agua de pared sin maneta

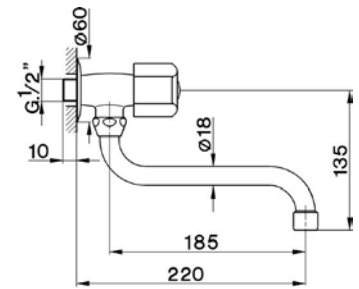


TR001420

€ 21
21,70



Rubinetto monoacqua a parete senza maniglia
Exposed simple tap without handle
Grifo de un sólo agua de pared sin maneta

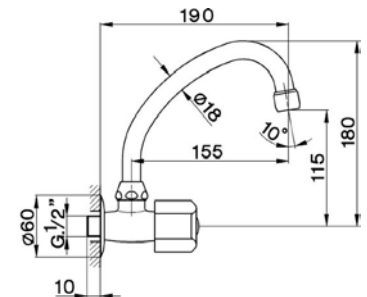


TR001430

€ 21
21,50



Rubinetto monoacqua a parete senza maniglia
Exposed simple tap without handle
Grifo de un sólo agua de pared sin maneta

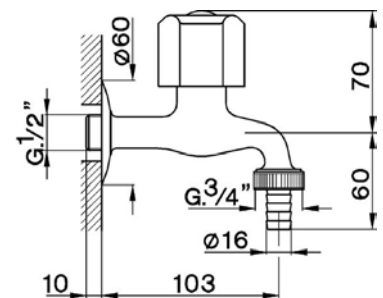


TR001500

€ 21
18,60



Rubinetto monoacqua a parete con portagomma senza maniglia
Exposed simple tap with rubber tube connection without handle
Grifo de un sólo agua de pared con enganche goma lavadora sin maneta



TR000560

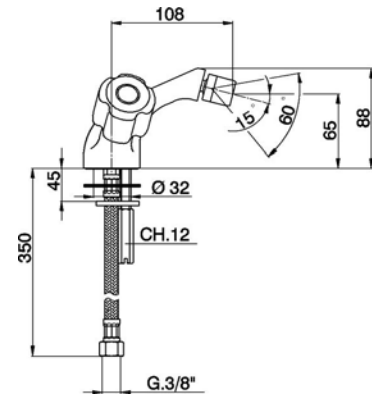
€ 21
49,70



Miscelatore bidet
senza scarico automatico
flex inox G.3/8"
senza maniglie

Bidet mixer
without automatic pop-up waste
G.3/8" stainless steel flexible hose
without handles

Bidé
sin desagüe automático
latiguillos acero G.3/8"
sin manetas



TR000558

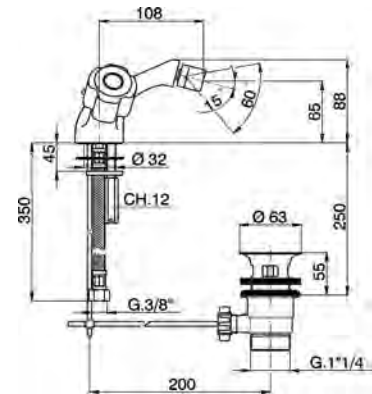
€ 21
62,20



Miscelatore monocomando bidet
con scarico automatico 1"1/4
flex inox G.3/8"
senza maniglie

Single lever bidet mixer
with automatic 1"1/4 automatic pop-up waste
G.3/8" stainless steel flexible hoses
without handles

Bidé monomando
con desagüe automático 1" 1/4
latiguillos acero G.3/8"
sin manetas



TR001211

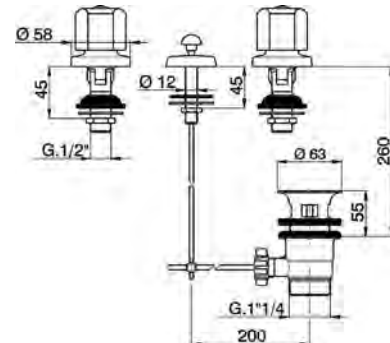
€ 21
49,70



Combinazione bidet 3 fori
con scarico automatico 1"1/4
senza bocca
senza maniglie

Bidet 3-holes mixer
with automatic 1"1/4 automatic pop-up waste
without spout
without handles

Combinación bidé 3 agujeros
con desagüe automático 1"1/4
sin caño
sin manetas



TR001311

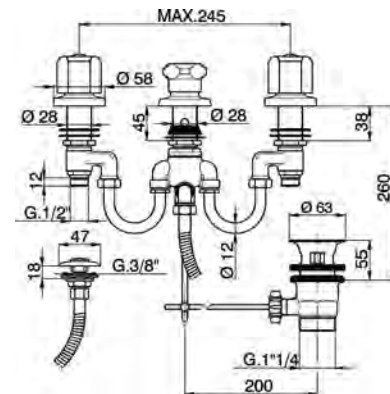
€ 21
137,30



Miscelatore bidet 3 fori con doccia
con scarico automatico 1"1/4
senza maniglie

Bidet 3-holes mixer with shower
with automatic 1"1/4 automatic pop-up waste
without handles

Bidé 3 agujeros con ducha
con desagüe automático 1"1/4
sin manetas



TR001100

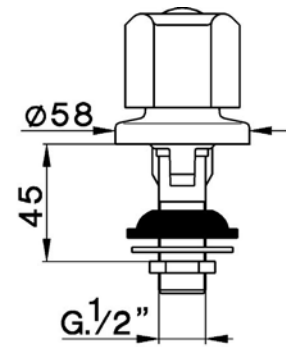
€ 21
13,70



Rubinetto bidet
senza scarico automatico
senza maniglia

Bidet tap
without automatic pop-up waste
without handle

Bidé
sin desagüe automático
sin maneta



TR000210

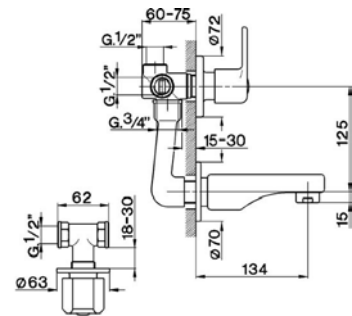
€ 21
123,70



Miscelatore vasca-doccia incasso 4 fori
con deviatore 2 uscite
senza scarico automatico
senza maniglie

Concealed 4-hole bath/shower valve
with 2 outlet diverter
without automatic pop-up waste
without handles

Baño/ducha empotrado 4 agujeros
con desviador 2 salidas
sin desagüe automático
sin manetas



TR000301

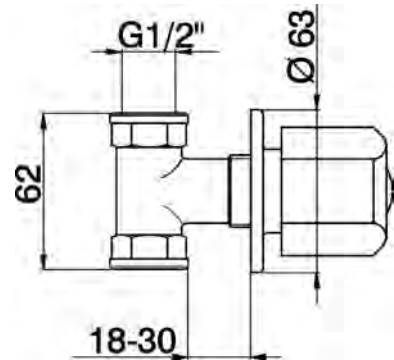
€ 21
19,60



Rubinetto d'arresto incasso
uscita G.3/4"
senza maniglie

Concealed stop valve
G.3/4" outlet
without handles

Llave de paso empotrada
salida G.3/4"
sin manetas



TR000300

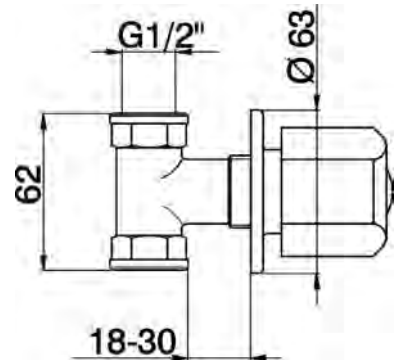
€ 21
16,20



Rubinetto d'arresto incasso
uscita 1/2" F
senza maniglia

Concealed stop valve
1/2" F outlet
without handle

Llave de paso empotrada
salida 1/2" F
sin maneta



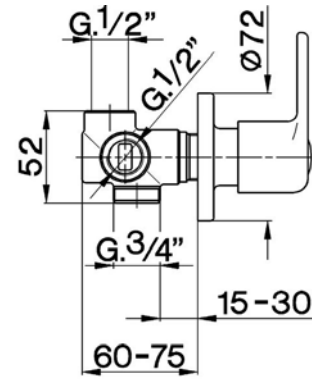
TR000200



Deviatore incasso 2 uscite
uscite 1/2" M e 3/4" F

Concealed 2-outlets diverter
1/2" M and 3/4" F outlets

Desviador empotrado 2 salidas
salidas 1/2" M y 3/4" F



€ 21
46,10

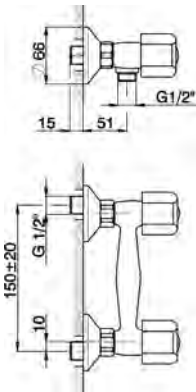
TR000441



Miscelatore doccia
senza completo doccia
attacco per flessibile 1/2" M
senza maniglie

Shower mixer
without shower set
1/2" M flexible connection
without handles

Ducha
sin conjunto ducha
conexión para flexible 1/2"M
sin manetas



€ 21
33,40

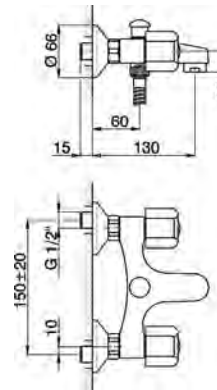
TR000150



Miscelatore vasca
senza flex e doccia
attacco per flessibile 1/2" M
senza maniglie

Bath mixer
without flexible hose and handshower
1/2" M flexible connection
without handles

Bañera
sin flexible y duchita
conexión para latiguillo 1/2"M
sin manetas



€ 21
59,40

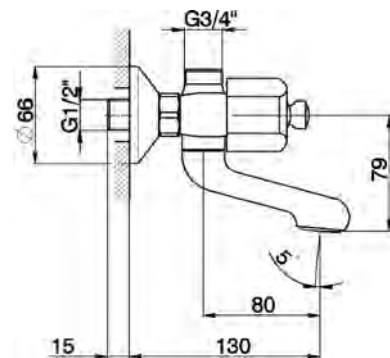
TR000130



Miscelatore vasca
senza completo doccia
attacco per flessibile 1/2" M
senza maniglie

Bath mixer
without shower set
1/2" M flexible connection
without handles

Bañera
sin conjunto ducha
conexión para flexible 1/2"M
sin manetas



€ 21
54,70

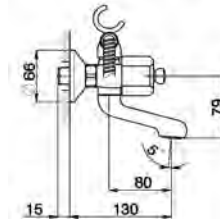
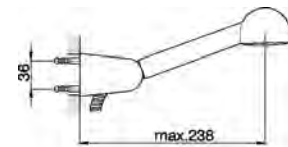
TR000120



Miscelatore vasca completo
 supporto doccetta snodato murale
 doccetta monogetto Globo D.63 mm
 flex Ottone 150 cm
 senza maniglie

Bath mixer, full equipment
 wall mounted adjustable handshower bracket
 Globo D.63 mm. one spray handshower
 150 cm Brass Flexible Hose
 without handles

Bañera con duplex
 soporte duchita articulado mural
 ducha una función Globo Ø63 mm
 flexible de Latón 150 cm
 sin manetas



€ 21
 80,20

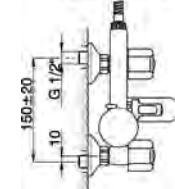
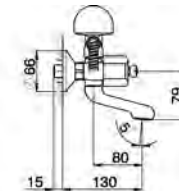
TR000102



Miscelatore vasca completo
 doccetta monogetto Globo D.63 mm
 flex Ottone 150cm
 senza maniglie

Bath mixer, full equipment
 Globo D.63 mm. one spray handshower
 Brass 150 cm Flexible Hose
 without handles

Bañera con duplex
 ducha una función Globo Ø63 mm
 flexible latón 150 cm
 sin manetas



€ 21
 72,80

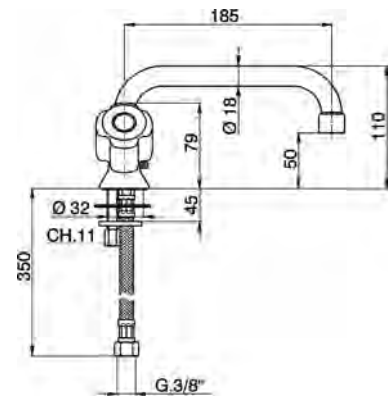
TR000760



Miscelatore lavello
 bocca girevole
 senza maniglie
 flex inox G.3/8"

Sink mixer
 swivel spout
 without handles
 G.3/8" stainless steel flexible hose

Fregadero
 caño giratorio
 sin manetas
 latiguillos acero G.3/8"



€ 21
 38,60

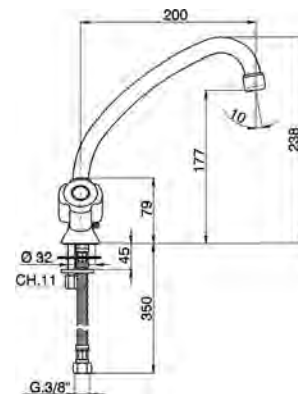
TR000535



Miscelatore lavello
 bocca girevole
 senza maniglie

Sink mixer
 swivel spout
 without handles

Fregadero
 caño giratorio
 sin manetas



€ 21
 38,40

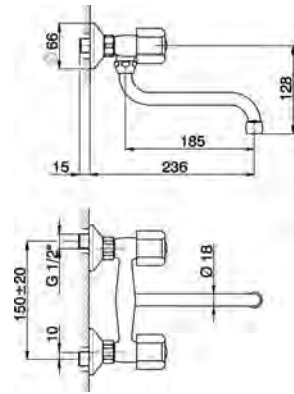
TR000400



Miscelatore lavello a parete
bocca girevole
senza maniglie
bocca girevole

Exposed sink mixer
swivel spout
without handles
swivel spout

Fregadero de pared
caño giratorio
sin manetas
caño giratorio



€ 21
41,90

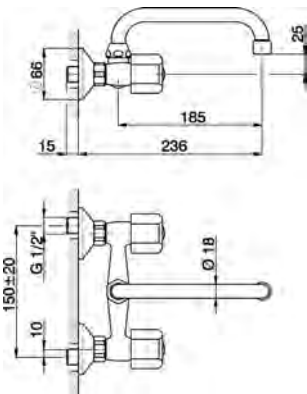
TR000410



Miscelatore lavello a parete
bocca girevole
senza maniglie

Exposed sink mixer
swivel spout
without handles

Fregadero de pared
caño giratorio
sin manetas



€ 21
41,90

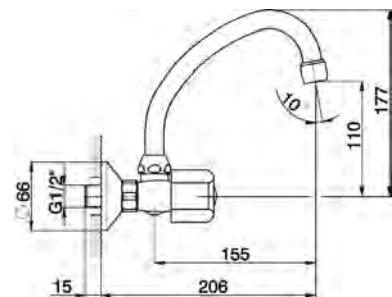
TR000430



Miscelatore lavello a parete
bocca girevole
senza maniglie

Exposed sink mixer
swivel spout
without handles

Fregadero de pared
caño giratorio
sin manetas



€ 21
41,90

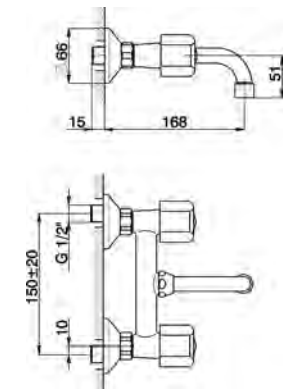
TR000380



Miscelatore lavello a parete
senza maniglie

Exposed sink mixer
without handles

Fregadero de pared
sin manetas



€ 21
44,90

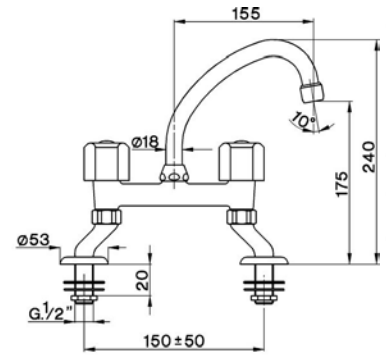
TR000720



Miscelatore lavabo 2 fori
 senza scarico automatico
 senza maniglie
 bocca girevole

Washbasin 2-holes mixer
 without automatic pop-up waste
 without handles
 swivel spout

Lavabo 2 agujeros
 sin desagüe automático
 sin manetas
 caño giratorio



€ 21
 55,80

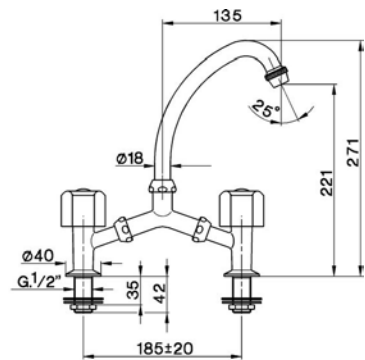
TR000600



Miscelatore lavello
 senza scarico automatico
 senza maniglie
 bocca girevole

Sink mixer
 without automatic pop-up waste
 without handles
 swivel spout

Fregadero
 sin desagüe automático
 sin manetas
 caño giratorio

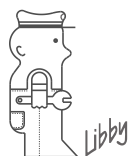


€ 21
 37,00

LIVING STYLE



CLINIC



cisal
RUBINETTERIA



Limitatore di portata per cartucce con asta forata.
Flow-rate reducer for cartridges with drilled rod.
 Limiteur de débit pour cartouches avec tige percée.
Durchflussbegrenzer für Kartuschen mit gelochter Spindel.
 Limitador de caudal para cartuchos con vástago horadado.



Tenuta ai colpi di pressione (colpi d'ariete) a 60 bar.

Tightness to pressure shocks (water hammer) up to 60 bar.

Étanchéité aux coups de bélier 60 bar.

Geprüft gegen Druckstöße (Wasserschläge) bis zu 60 bar.

Hermeticidad a los golpes de presión (golpe de ariete) de 60 bar

CARTUCCIA CISAL BREVETTATA E GARANTITA

La cartuccia a dischi ceramici CISAL, progettata secondo le norme NF-Francesi e DIN-Tedesche, consente di ottenere elevate portate d'acqua ed una sorprendente silenziosità della rubinetteria stessa. Dischi ceramici curati nella finitura superficiale e lubrificati con grassi particolari garantiscono una perfetta morbidezza di funzionamento.

CISAL'S GUARANTEED PATENED CARTRIDGE

Cisal's ceramic disks cartridge, planned following French NF and German DIN standards, enables to obtain high flow rates and a surprising noiseless of the fittings. Ceramic disks are controlled on surface finishings and lubricated with special greases, and they guarantee a perfect and smooth functioning.

CARTOUCHE CISAL BREVETÉE ET GARANTIE

La cartouche à disques céramiques Cisal, fabriquée selon les normes NF-Françaises et DIN-Allemandes, obtient des débits très élevés tout en étant étonnamment silencieuse. Ces disques céramiques dont le polissage est très soigné, sont lubrifiés au montage avec des graisses particulières, garantissant une parfaite souplesse de fonctionnement.

DIE CISAL GARANTIERTE KARTUSCHE

Unsere Kartusche mit keramischen Scheiben erfüllt mühelos die strenge deutsche, sowie die französische Norm. Sie zeichnet sich durch eine hohe Durchflußmenge, sowie einen geringen Geräuschpegel aus. Die keramischen Scheiben werden auf die geforderte Oberfläche hin werkseitig kontrolliert und mit einer speziellen Fettschicht versehen. Dies garantiert die Leichtgängigkeit der Kartusche.

CARTUCHO CISAL PATENTADO Y GARANTIZADO

El cartucho de discos cerámicos CISAL, diseñado conforme a las normas francesas NF y alemanas DIN, permite obtener caudales elevados de agua y una óptima silenciosidad de la grifería. Discos cerámicos, con un esmerado acabado superficial y lubricados con grasas especiales, garantizan una suavidad inigualable del funcionamiento.

Per un maggior risparmio di acqua e di energia, è disponibile il kit con limitatore di portata e temperatura art. ZA 00810 0 00 (serie Accessori).

A flow-rate and temperature control device kit is available. ZA 00810 0 00 (Accessories range), to obtain the maximum water and energy saving.

Afin de répondre au besoin d'économie d'eau et d'énergie, nous mettons à votre disposition notre kit limiteur de débit et de température: Art. ZA 00810 0 00 (Partie accessoires du catalogue tarif).

Um Wasser und Energie zu sparen, ist ein Einsatz mit Durchfluss- und Temperaturbegrenzer Art. ZA 00810 0 00 (Serie Zubehör) verfügbar.

Para un ahorro mayor de agua y de energía está disponible un juego con limitador de caudal y temperatura ref. ZA 00810 0 00 (serie Accesorios).



EL000540

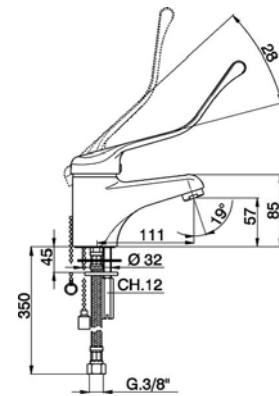
€ 21
96,80



Miscelatore monocomando lavabo
senza scarico automatico
flex inox G.3/8"

Single lever washbasin mixer
without automatic pop-up waste
G.3/8" stainless steel flexible hoses

Lavabo monomando
sin desagüe automático
latiguillos acero G.3/8"



M
43

EL000510

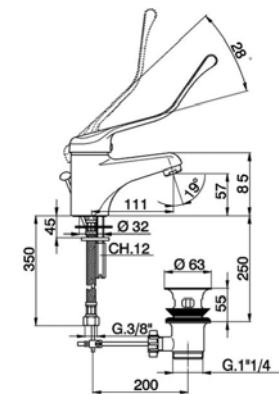
€ 21
114,00



Miscelatore monocomando lavabo
con scarico automatico 1"1/4
flex inox G.3/8"

Single lever washbasin mixer
with automatic 1"1/4 automatic pop-up waste
G.3/8" stainless steel flexible hoses

Lavabo monomando
con desagüe automático 1" 1/4
latiguillos acero G.3/8"



M
43

EL000613

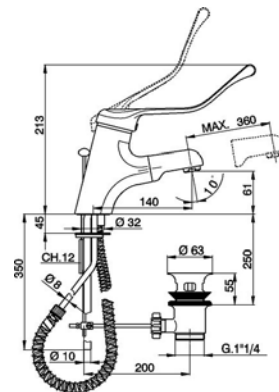
€ 21
204,10



Miscelatore monocomando lavabo doccia estraibile
con scarico automatico 1"1/4

S.L. washbasin mixer with pull-out handspray
with automatic 1"1/4 automatic pop-up waste

Lavabo monomando ducha extraíble
con desagüe automático 1" 1/4



M
43

EL002570

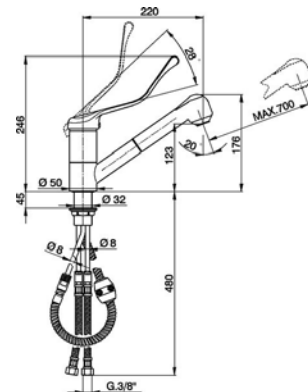
€ 21
192,40



Miscelatore monocomando lavello doccia estraibile
bocca girevole
doccetta 2 getti
flex Ottone 150 cm

Single lever sink mixer with pull out handspray
swivel spout
2 sprays handshower
150 cm Brass Flexible Hose

Fregadero monomando ducha extraíble
caño giratorio
duchita 2 funciones
flexible de Latón 150 cm



M
43

CL000512

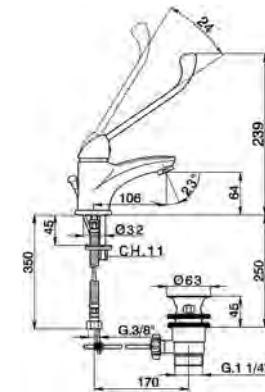
€ 21
86,30



Miscelatore monocomando lavabo con scarico automatico 1"1/4 flex inox G.3/8"

Single lever washbasin mixer with automatic 1"1/4 automatic pop-up waste G.3/8" stainless steel flexible hoses

Lavabo monomando con desagüe automático 1"1/4 latiguillos acero G.3/8"



M 35

EL000300

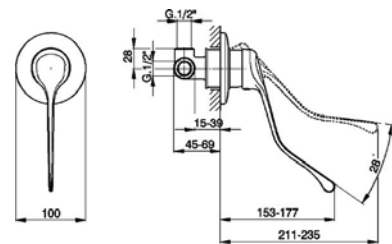
€ 21
65,60



Miscelatore monocomando doccia incasso completo di parte incasso

Concealed single lever shower valve with concealed part

Ducha monomando empotrada comprensivo de parte empotrada



M 43

EL000440

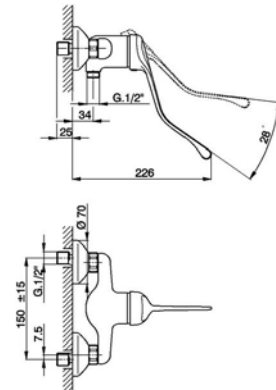
€ 21
102,80



Miscelatore monocomando doccia senza completo doccia attacco per flessibile 1/2" M

Single lever shower mixer without shower set 1/2" M flexible connection

Ducha monomando sin conjunto ducha conexión para flexible 1/2"M



M 43

CL000580

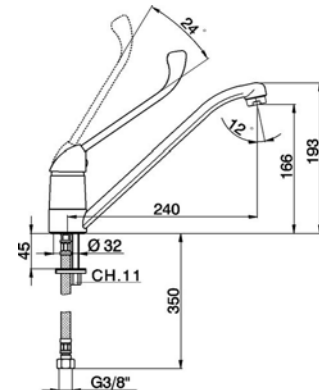
€ 21
101,30



Miscelatore monocomando lavello bocca girevole flex inox G.3/8"

Single lever sink mixer swivel spout G.3/8" stainless steel flexible hoses

Fregadero monomando caño giratorio latiguillos acero G.3/8"



M 35

EL000580

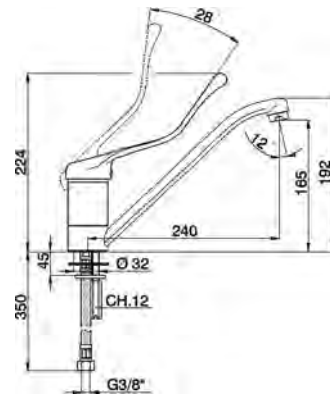
€ 21
118,70



Miscelatore monocomando lavello
bocca girevole
flex inox G.3/8"

Single lever sink mixer
swivel spout
G.3/8" stainless steel flexible hoses

Fregadero monomando
caño giratorio
latiguillos acero G.3/8"



M
43

EL000600

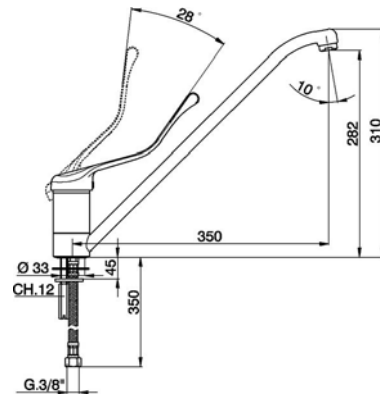
€ 21
144,60



Miscelatore monocomando lavello
bocca girevole
flex inox G.3/8"

Single lever sink mixer
swivel spout
G.3/8" stainless steel flexible hoses

Fregadero monomando
caño giratorio
latiguillos acero G.3/8"



M
43

EL000400

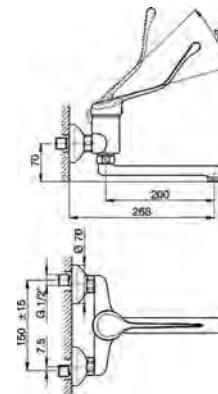
€ 21
129,90



Miscelatore monocomando lavello a parete
bocca girevole

Exposed single lever sink mixer
swivel spout

Fregadero monomando de pared
caño giratorio



M
43

CL000401

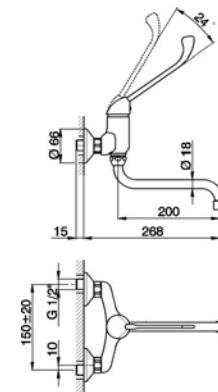
€ 21
106,70



Miscelatore monocomando lavello a parete
bocca girevole

Exposed single lever sink mixer
swivel spout

Fregadero monomando de pared
caño giratorio

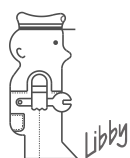


M
35

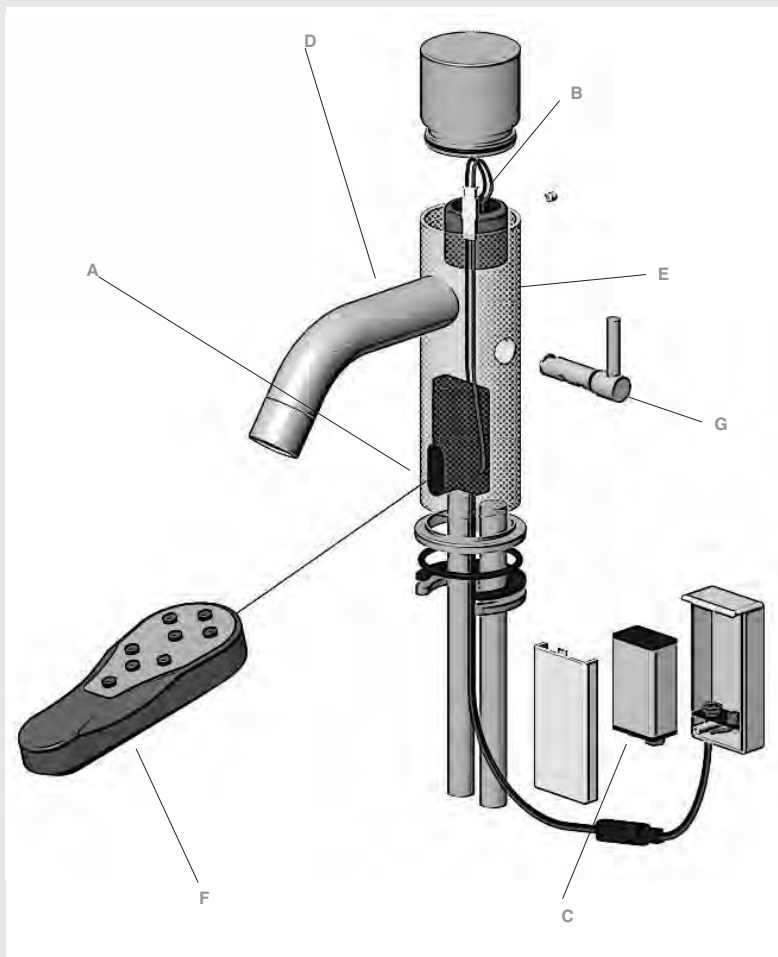
LIVING STYLE



TRONIC



cisal
RUBINETTERIA



A

Electronica e sensore

- Funzionamento mediante microprocessori
- Sensore a raggi infrarossi, sensibilità elevata
- Segnala in anticipo l'esaurimento della batteria, memorizzando le funzioni di regolazione

Electronics and sensor

- Microprocessor control
- Highly sensitive, infrared sensor
- Advance warning of low battery charge, memorising the function settings

Electronique et cellule électronique

- Fonctionnement par microprocesseurs
- Cellule électronique à rayons infrarouges, haute sensibilité
- Signale en avance l'exhaustion de la batterie, en mémorisant les fonctions de réglage

Elektronik und Sensor

- Mikroprozessorenfunktionierung
- Infrarotstrahlen-Sensor, hohe Empfindlichkeit
- Zeigt im voraus ob die Batterie leer ist und speichert die Einstellungs-funktionen.

Electrónica y sensor

- Funcionamiento por microprocesadores
- Sensor de rayos infrarrojos, sensibilidad elevada
- Señala con adelanto el agotamiento de la batería, memorizando las funciones de regulación

B

Elettrovalvola

- L'elevata tecnologia della valvola assicura oltre 200000 aperture/chiusure
- Utilizzo con pressioni da 0,5 a 8 bar
- Elevata resistenza

Electrovalve

- The valve's advanced technology guarantees 200000 open/close operations
- Can be used with pressures ranging from 0,5 to 8 bar
- Highly resistant

Electrovanne

- La technologie élevée de l'électrovanne assure 200000 d'ouvertures et fermetures.
- Usage avec pressions de 0,5 à 8 bar
- Haute endurance

Magnetventil

- Die fortschrittliche Technologie des Ventils erlaubt 200000 Öffnungen/Schließungen.
- Druckbereich: 0,5 – 8 bar
- Hohe Widerstandsfähigkeit

Electroválvula

- La elevada tecnología de la válvula asegura 200000 aberturas/cierres
- Utilización con presiones de 0,5 a 8 bares
- Elevada resistencia

C

Alimentazione

- Alimentazione a batteria 9V con durata di circa 3 anni o mediante allacciamento alla rete elettrica
- Facile sostituzione della batteria

Supply

- 9V battery supply with an approximately 3 year life or connection to the net supply
- Easy replacement of the battery

Alimentation

- Alimentation par pile 9v avec une durée d'environ 3 ans ou par branchement au secteur
- Simple remplacement de la pile

Versorgung

- Batterieversorgung 9V mit Lebensdauer von ca.3 Jahren oder Netzversorgung
- Einfach Ersatz der Batterie

Alimentación

- Alimentación con batería de 9 Voltios durante aproximadamente 3 años o con conexión a la red eléctrica
- Reemplazo fácil de la batería

D

Ambientazione

- Design minimale
- Corpo in ottone
- Finiture esterne resistenti

Styling

- Minimal design
- Brass body
- Resistant outward finishes

Ambiance

- Design minimal
- Corps en laiton
- Finitions extérieures résistantes

Ausstattung

- Minimal Design
- Körper aus Messing
- Widerstandsfähige Außenoberflächen

Ambientación

- Diseño minimal
- Cuerpo de latón
- Acabados exteriores resistentes

E

Qualità a lunga durata

- Facilità di utilizzo
- Elevata affidabilità
- Garanzia

Long-lasting quality

- Easy-to-use
- Highly reliable
- Warranty

Qualité de longue durée

- Facilité d'utilisation
- Haute sensibilité
- Garantie

Qualität von langer Dauer

- Leicht zu benutzen
- Hohe Zuverlässigkeit
- Garantie

Calidad durante mucho tiempo

- Facilidad de uso
- Elevada fiabilidad
- Garantía

F

Telecomando

- Regolazione tempi e sensibilità sensore

Remote control

- Adjustment of the sensor's times and sensitivity.

Télécommande programmable

- Réglage temps et sensibilité de la cellule électronique

Fernbedienung

- Regulierung Zeiten und Empfindlichkeit des Sensors

Telemando

- Regulación tiempos y sensibilidad sensor

G

Controllo della temperatura

- Regolazione della temperatura mediante una manopola

Temperature control

- Temperature set by dial

Contrôle de la température

- Réglage de la température avec une petite manette

Temperaturkontrolle

- Temperatureinstellung durch ein Verstellrad

Control de la temperatura

- Regulación de la temperatura mediante maneta

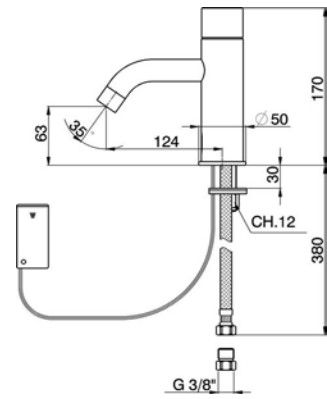
TN001540



Rubinetto elettronico lavabo
alimentazione a batteria

Washbasin electronic faucet
battery supply

Grifo lavabo electrónico
alimentación de batería



€ 21
518,80

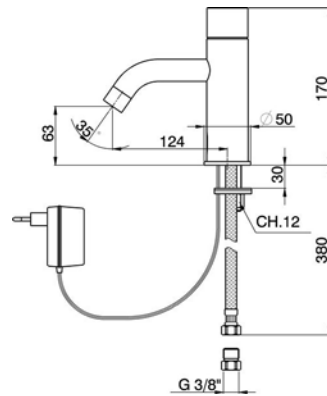
TN001541



Rubinetto elettronico lavabo
alimentazione di rete

Washbasin electronic faucet
net supply

Grifo lavabo electrónico
alimentación de red



€ 21
525,50

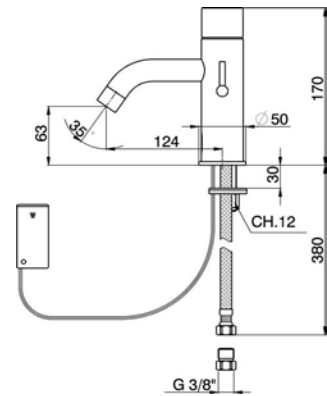
TN000540



Miscelatore elettronico lavabo
senza scarico automatico
flex inox G.3/8"
alimentazione a batteria

Washbasin electronic mixer
without automatic pop-up waste
G.3/8" stainless steel flexible hoses
battery supply

Lavabo electrónico
sin desagüe automático
latiguillos acero G.3/8"
alimentación de batería



€ 21
528,30

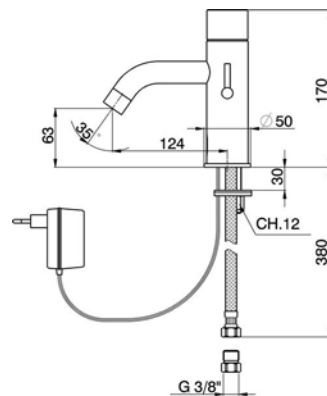
TN000541



Miscelatore elettronico lavabo
senza scarico automatico
flex inox G.3/8"
alimentazione di rete

Washbasin electronic mixer
without automatic pop-up waste
G.3/8" stainless steel flexible hoses
net supply

Lavabo electrónico
sin desagüe automático
latiguillos acero G.3/8"
alimentación de red



€ 21
535,20

TN002710

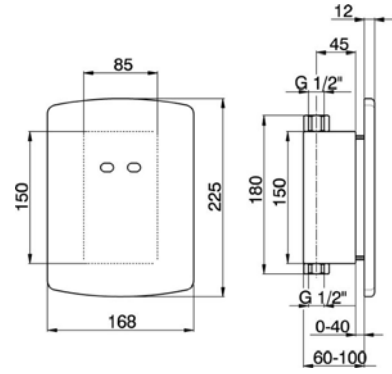
€ 21
453,10



Orinatoio elettronico incasso
alimentazione a batteria

Concealed urinal electronic valve
battery supply

Urinario electrónico empotrado
alimentación de batería



TN002711

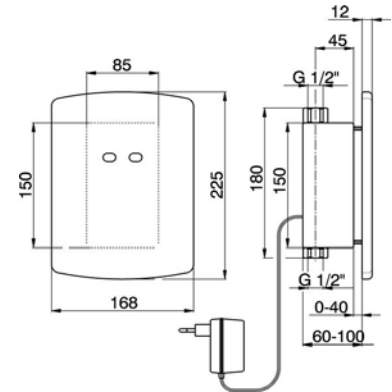
€ 21
453,10



Orinatoio elettronico incasso
alimentazione di rete

Concealed urinal electronic valve
net supply

Urinario electrónico empotrado
alimentación de red



TN000800

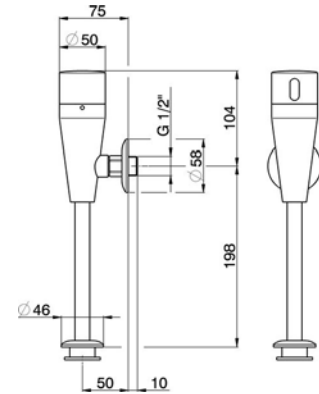
€ 21
453,10



Orinatoio elettronico
alimentazione a batteria

Urinal electronic valve
battery supply

Urinario electrónico
alimentación de batería



TN007820

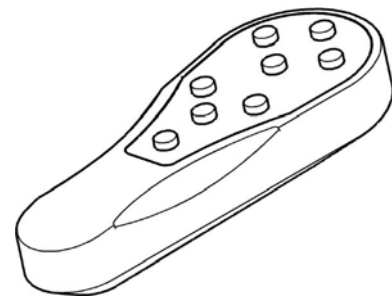
€ 00
120,80



Telecomando

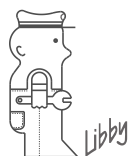
Remote control

Mando a distancia

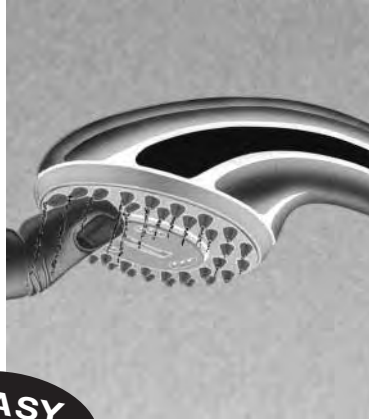




SHOWER



cisal
RUBINETTERIA



**EASY
CLEAN**

EASY CLEAN

È sufficiente una leggera pressione sugli ugelli in morbida gomma per eliminare il calcare.

È un'operazione semplice e banale, eseguibile da chiunque, che permette di avere sempre un getto perfetto senza dover ricorrere a particolari operazioni di manutenzione.

EASY CLEAN

To eliminate calcareous deposits, just press lightly on the soft rubber nozzle. A really simple operation that anyone can perform and it means you always get a perfect spray-jet.

EASY CLEAN

Grâce à la souplesse des tuyères, une légère pression des doigts est suffisante pour éliminer le calcaire.

Une opération très facile qui permet à n'importe qui de maintenir correctement le jet de la douchette d'une façon parfaite.

EASY CLEAN

Durch Drehung des Stellringes können Sie zwischen 3 verschiedenen Strahlarten wählen. Die vierte Position ist die Selbstreinigung der Handbrause. 60 eingebaute Reinigungsstifte bewirken eine aktive Reinigungsfunktion gegen Kalkansatz.

Diese Handlung ist sehr einfach und es bietet einen perfekten Spray-Jet.

EASY CLEAN

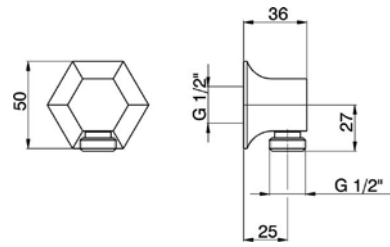
Es suficiente una ligera presión de las boquillas en morbida goma para eliminar la caliza. Es una operación simple y banal que cualquiera puede efectuar y que permite obtener en cualquier momento un chorro perfecto sin operaciones particulares de mantenimiento.



CE017000



Presa d'acqua
Elbow
Toma de agua

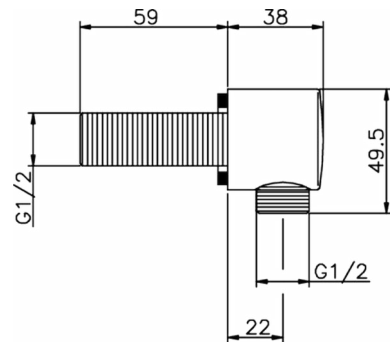


€
21
115,00
24
230,00
2B
161,00
2P
180,00

DS017320



Presa d'acqua
Elbow
Toma de agua

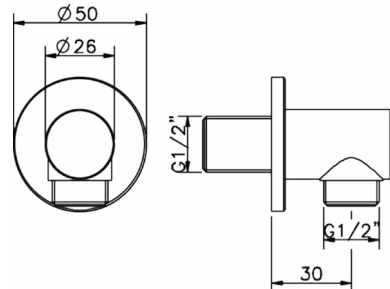


€
21
36,00
2B
50,50
40
47,00
4Q
47,00

DS017330



Presa d'acqua
Elbow
Toma de agua

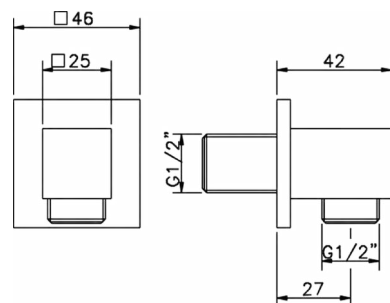


€
21
36,00
2P
57,60
2Q
57,60
40
52,20
4Q
52,20

DS017340



Presa d'acqua
Elbow
Toma de agua



€
21
72,00
2B
105,00
2F
105,00
2Q
135,00
40
97,50
4Q
97,50

21
Cromo
Chrome
Cromo

24
Oro
Gold
Oro

2B
Nichel Lucido
Polished Nickel
Niquel Lucido

2F
Brushed Nickel

2P
Oro Rosa PVD
Rose Gold PVD
Oro Rosa PVD

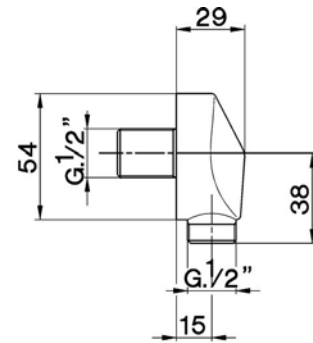
2Q
Black Titanium PVD

40
Nero Opaco
Matt Black
Negro Mate

DS017010



Presa d'acqua
Elbow
Toma de agua

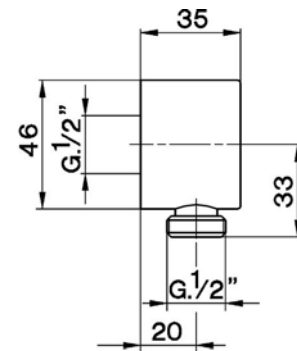


€
21
5,40
41
5,40

DS017300



Presa d'acqua
Elbow
Toma de agua

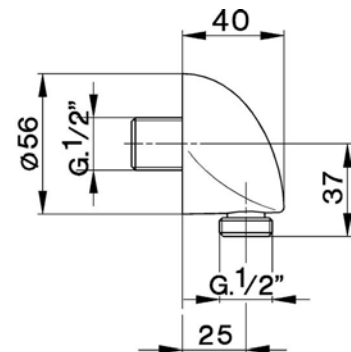


€
21
31,50
2A
45,40

DS017003



Presa d'acqua
con valvola antiritorno
Elbow
with check valve
Toma de agua
con válvula antirretorno

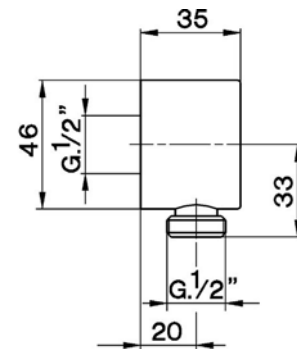


€
21
31,90

DS017303



Presa d'acqua
con valvola antiritorno
Elbow
with check valve
Toma de agua
con válvula antirretorno

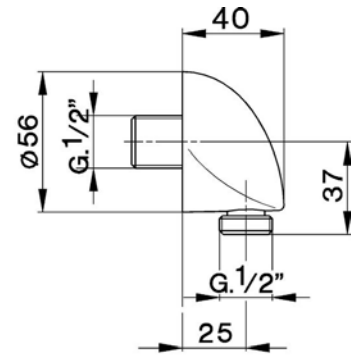


€
21
39,10

DS017001



Presa d'acqua
Elbow
Toma de agua

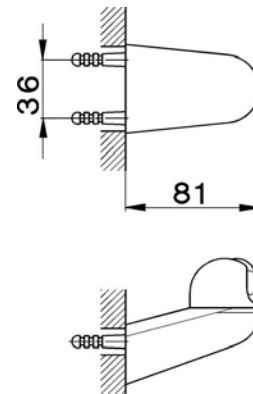


€
21
26,90
24
41,40
26
34,00
27
34,00

DS000500



Supporto duplex
Wall mounted holder
Soporte duplex

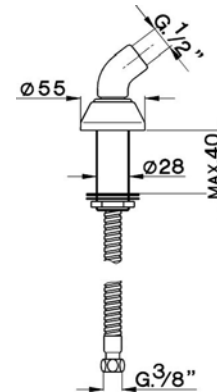


€
21
16,30

DS000950



Supporto doccia bordo vasca
Deck mounted shower holder
Soporte ducha borde bañera

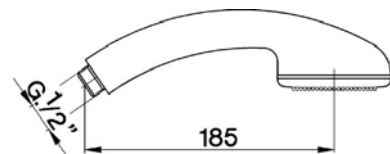


€
21
78,20

DS014140



Doccetta Gea
monogetto
Gea handshower
one spray
Duchita Gea
una función



€
21
18,00

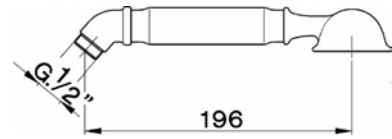
DS014110



Doccetta Arcana
monogetto

Arcana handshower
one spray

Duchita Arcana
una función



- € 21
- 39,00
- 24
- 76,20
- 26
- 69,70
- 27
- 69,70
- 2A
- 69,70

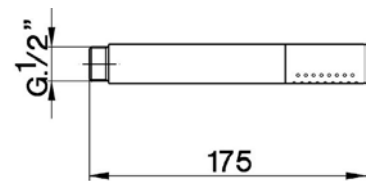
DS014090



Doccetta
monogetto

Handshower
one spray

Duchita
una función



- € 21
- 60,00
- 2A
- 82,30
- 2P
- 96,00
- 2Q
- 96,00
- 40
- 81,00
- 4Q
- 81,00

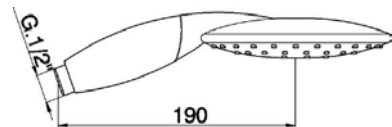
DS014150



Doccetta Eros
monogetto

Eros handshower
one spray

Duchita Eros
una función



- € 21
- 27,40

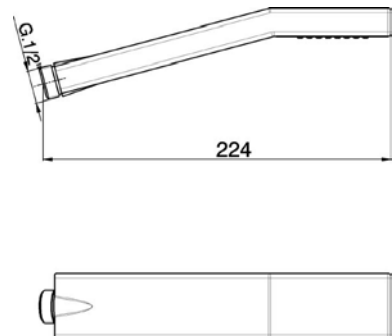
DS014180



Doccetta Quad
monogetto ABS

Quad handshower
ABS one spray

Duchita Quad
una función ABS



- € 21
- 27,30
- 24
- 66,20
- 2B
- 39,00
- 2F
- 39,00
- 40
- 55,10
- 4Q
- 55,10

21
Cromo
Chrome
Cromo

24
Oro
Gold
Oro

26
Vecchio rame
Old Copper
Cobre Viejo

27
Vecchio Bronzo
Old Bronze
Bronce Viejo

2A
Nichel Satinato Spazzolato
Satin Brushed Nickel
Niquel Satinado Patinado

2B
Nichel Lucido
Polished Nickel
Niquel Lucido

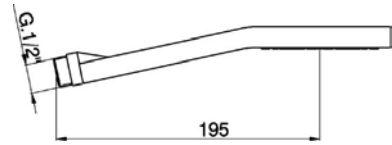
2F
Brushed Nickel

DS014240

€ 21
65,10



Doccetta Round
monogetto
Round handshower
one spray
Duchita Round
una función

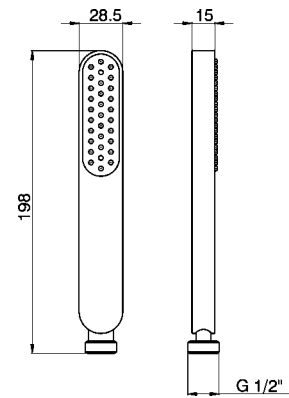


DS014250

€ 21
30,90



Doccetta Lineaviva
monogetto
Lineaviva handshower
one spray
Duchita Lineaviva
una función

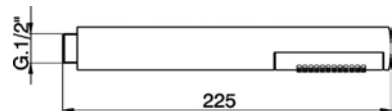


DS014230

€ 21
32,00



Doccetta City
monogetto minimalista D.26 mm in ABS
City handshower
26 mm one spray ABS hand shower
Duchita City
una función minimalista Ø 26 mm de ABS

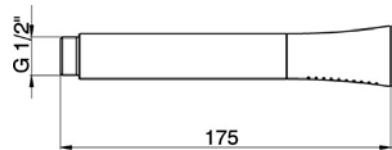


DS014200

€ 21
70,00
24
140,00



Doccetta Chérie
monogetto
Chérie handshower
one spray
Duchita Chérie
una función



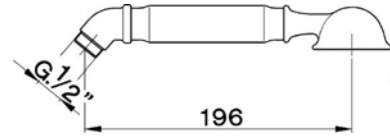
DS014210



Doccetta Toscana
monogetto

Toscana handshower
one spray

Duchita Toscana
una función



€

21
79,40
24
131,30
26
109,20
27
109,20
2A
109,20

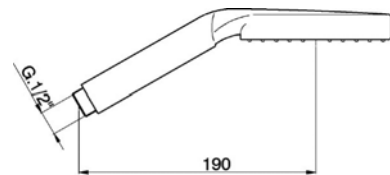
DS014220



Doccetta Hydro 2
monogetto

Hydro 2 handshower
one spray

Duchita Hydro 2
una función



€

21
26,50

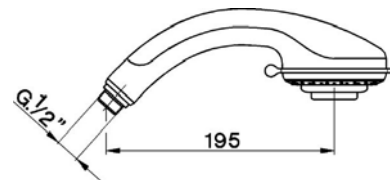
DS014070



Doccetta Sirio
3 getti

Sirio handshower
3 sprays

Duchita Sirio
3 funciones



€

76
50,20

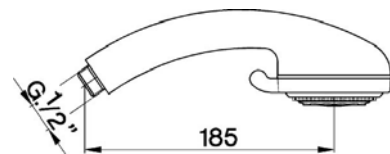
DS014130



Doccetta Ares
3 getti

Ares handshower
3 sprays

Duchita Ares
3 funciones



€

21
27,40

21
Cromo
Chrome
Cromo

24
Oro
Gold
Oro

26
Vecchio rame
Old Copper
Cobre Viejo

27
Vecchio Bronzo
Old Bronze
Bronce Viejo

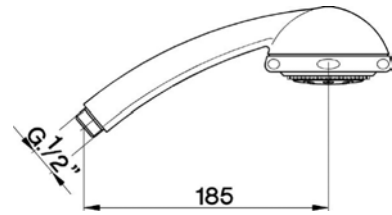
2A
Nichel Satinato Spazzolato
Satin Brushed Nickel
Niquel Satinado Patinado

76
Cromo mat/Cromo
Chrome Mat/Chrome
Cromo Mat/Cromo

DS014120

€ 21
37,10

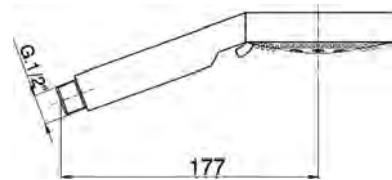
Doccetta Titania
3 getti
Titania handshower
3 sprays
Duchita Titania
3 funciones



DS014190

€ 21
32,00

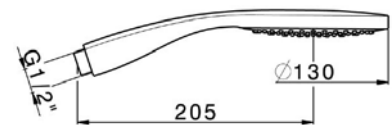
Doccetta Linear
5 getti D.100 mm
Linear handshower
D.100 mm 5 sprays
Duchita Linear
5 funciones Ø 100 mm



DS014330

€ 21
32,00

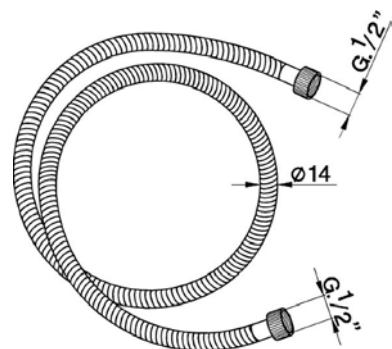
Doccetta
monogetto D.130 mm
Handshower
one spray D.130 mm
Duchita
una función D.130 mm



ZA009000

€ 21
13,10

Flessibile
flex Ottone 150 cm
Flexible hose
150 cm Brass Flexible Hose
Flexible
flexible Latón 150 cm



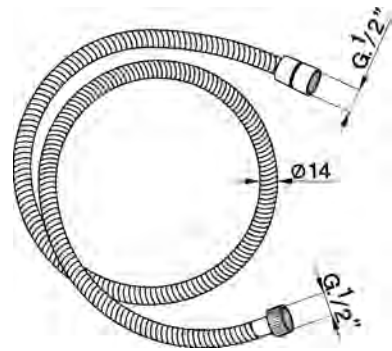
ZA009010



Flessibile
flex Ottone 150 cm

Flexible hose
150 cm Brass Flexible Hose

Flexible
flexible Latón 150 cm



- €
- 21
- 17,90
- 24
- 88,90
- 26
- 69,60
- 27
- 69,60
- 2A
- 69,60
- 2B
- 69,60

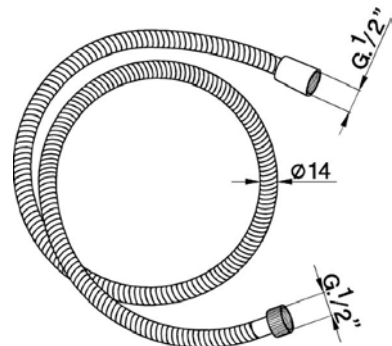
ZA009020



Flessibile
flex PVC 125 cm

Flexible hose
125 cm PVC Flexible Hose

Flexible
flexible PVC 125 cm



- €
- 21
- 12,60
- 41
- 13,10

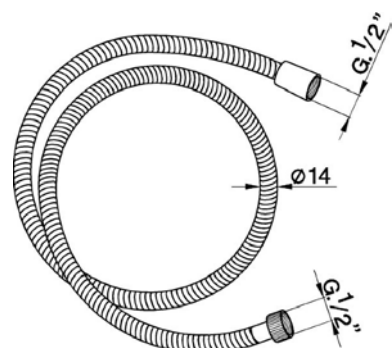
ZA009021



Flessibile
flex PVC 150 cm

Flexible hose
150 cm PVC Flexible Hose

Flexible
flexible PVC 150 cm



- €
- 21
- 12,50
- 41
- 12,20

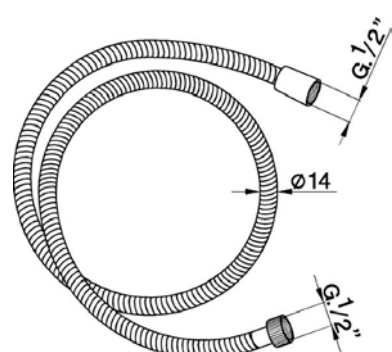
ZA009022



Flessibile
flex PVC 200 cm

Flexible hose
200 cm PVC Flexible Hose

Flexible
flexible PVC 150 cm



- €
- 21
- 14,70
- 41
- 14,30

21
Cromo
Chrome
Cromo

24
Oro
Gold
Oro

26
Vecchio rame
Old Copper
Cobre Viejo

27
Vecchio Bronzo
Old Bronze
Bronce Viejo

2A
Nichel Satinato Spazzolato
Satin Brushed Nickel
Niquel Satinado Patinado

2B
Nichel Lucido
Polished Nickel
Niquel Lucido

41
Bianco
White
Blanco

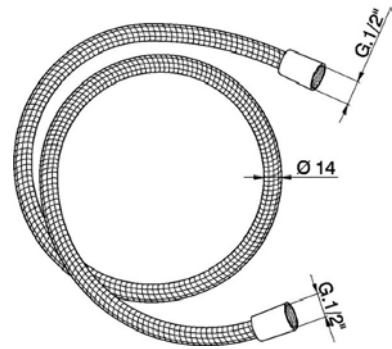
ZA009030



Flessibile
flex PVC 150 cm

Flexible hose
150 cm PVC Flexible Hose

Flexible
flexible PVC 150 cm



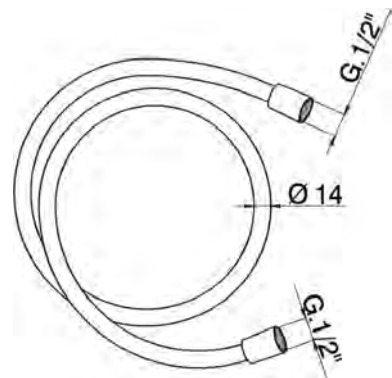
€
21
21,30
2A
21,30

ZA009040



Flessibile liscio SUPREME 150 cm
150 cm smooth SUPREME Flexible Hose

Flexible liso SUPREME 150 cm



€
21
25,00
24
48,20
39
23,60
40
35,00
41
23,60

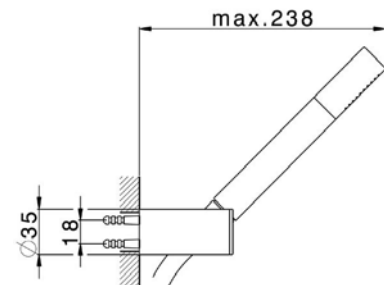
DS018360



Completo doccia duplex
supporto doccetta snodato murale
doccetta monogetto minimale
flex PVC 150 cm

Shower set
wall mounted adjustable handshower bracket
minimalistic one spray handshower
150 cm PVC flexible hose

Conjunto ducha duplex
soporte duchita articulado mural
duchita una función minimal
flexible de PVC 150 cm



€
21
135,00
2B
202,00
40
189,00
4Q
189,00

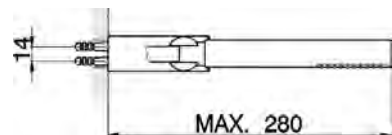
DS018100



Completo doccia duplex City
supporto doccetta snodato murale
doccetta monogetto City in ABS
flex Ottone 150 cm

City shower set
wall mounted swivel handshower holder
ABS City one spray handshower
150 cm Brass Flexible Hose

Conjunto ducha duplex City
soporte duchita articulado mural
duchita una función City de ABS
flexible de Latón 150 cm



€
21
70,60

21
Cromo
Chrome
Cromo

24
Oro
Gold
Oro

2A
Nichel Satinato Spazzolato
Satin Brushed Nickel
Niquel Satinado Patinado

2B
Nichel Lucido
Polished Nickel
Niquel Lucido

39
Nero
Black
Negro

40
Nero Opaco
Matt Black
Negro Mate

41
Bianco
White
Blanco

DS018010

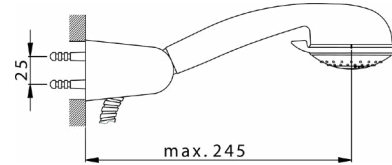
€
21
28,70



Completo doccia duplex Globo
supporto doccetta snodato murale
doccetta Teti 3 getti
flex PVC 150 cm

Globo shower set
wall mounted swivel handshower holder
Teti 3 sprays handshower
150 cm PVC Flexible Hose

Conjunto ducha duplex Globo
soporte duchita articulado mural
duchita Teti 3 funciones
flexible PVC 150 cm



DS018090

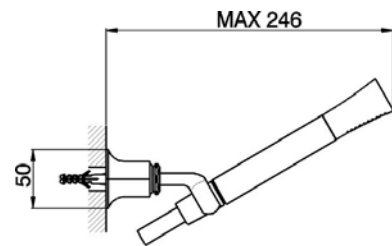
€
21
160,00
24
360,00



Completo doccia duplex Chérie
supporto doccetta snodato murale
doccetta monogetto Chérie
flex PVC 150 cm

Chérie shower set
wall mounted swivel handshower holder
Chérie one spray handshower
150 cm PVC Flexible Hose

Conjunto ducha duplex Chérie
soporte duchita articulado mural
duchita una función Chérie
flexible PVC 150 cm



DS018080

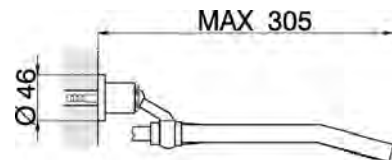
€
21
105,80



Completo doccia duplex Cubic
supporto doccetta snodato murale
doccetta monogetto Quad ABS
flex PVC 150 cm

Cubic shower set
wall mounted swivel handshower holder
ABS Quad one spray handshower
150 cm PVC Flexible Hose

Conjunto ducha duplex Cubic
soporte duchita articulado mural
duchita una función Quad ABS
flexible PVC 150 cm



DS018070

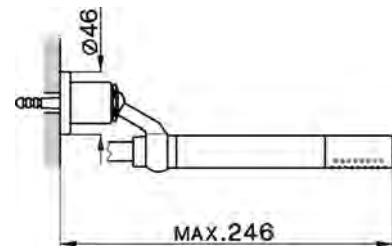
€
21
115,00
2A
131,30



Completo doccia duplex
supporto doccetta snodato murale
doccetta monogetto minimale
flex PVC 150 cm

Shower set
wall mounted swivel handshower holder
minimalistic one spray handshower
150 cm PVC Flexible Hose

Conjunto ducha duplex
soporte duchita articulado mural
duchita una función minimal
flexible PVC 150 cm



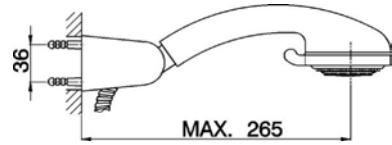
DS018043



Completo doccia duplex Ares
 supporto doccetta snodato murale
 doccetta Ares 3 getti
 flex PVC 150 cm

Ares shower set
 wall mounted swivel handshower holder
 Ares 3 sprays handshower
 150 cm PVC Flexible Hose

Conjunto ducha duplex Ares
 soporte duchita articulado mural
 duchita Ares 3 funciones
 flexible PVC 150 cm



€
 21
 63,90

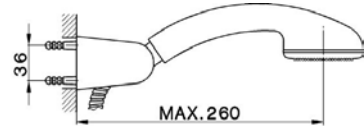
DS018023



Completo doccia duplex Gea
 supporto doccetta snodato murale
 doccetta monogetto Gea
 flex PVC 150 cm

Gea shower set
 wall mounted swivel handshower holder
 Gea One Spray Handshower
 150 cm PVC Flexible Hose

Conjunto ducha duplex Gea
 soporte duchita articulado mural
 duchita una función Gea
 flexible PVC 150 cm



€
 21
 43,10

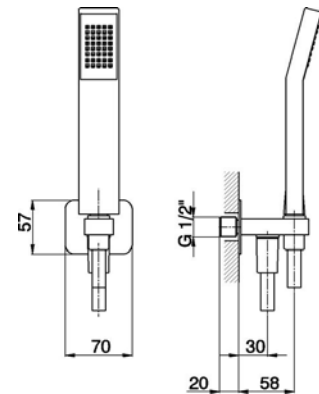
DS018800



Completo doccia con presa acqua
 supporto doccetta murale

Showerset with wall elbow
 wall mounted handshower holder

Conjunto ducha con toma de agua
 soporte duchita mural



€
 21
 148,00
 2B
 230,00
 2F
 207,20
 40
 192,40
 4Q
 192,40

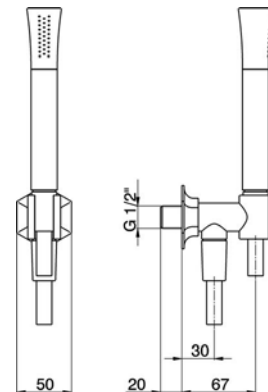
CE003030



Completo doccia con presa acqua
 supporto doccetta murale
 doccetta monogetto Chérie
 flex PVC 150 cm

Complete shower set with elbow
 wall mounted handshower holder
 Chérie one spray handshower
 150 cm PVC Flexible Hose

Conjunto ducha con toma de agua
 soporte duchita mural
 duchita una función Chérie
 flexible PVC 150 cm



€
 21
 195,00
 24
 410,00
 2B
 275,00
 7E
 330,00

21
 Cromo
 Chrome
 Cromo

24
 Oro
 Gold
 Oro

2B
 Nichel Lucido
 Polished Nickel
 Niquel Lucido

2F
 Brushed Nickel

40
 Nero Opaco
 Matt Black
 Negro Mate

4Q
 Bianco Opaco
 White Matt
 Bianco Mate

7E
 OroRosa/Nero Opaco
 Rose Gold/Night Black
 Oro Rosa/Negro Mate

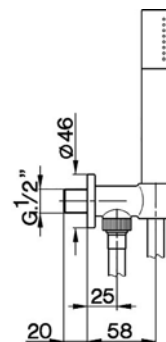
DS018813



Completo doccia con presa d'acqua
 supporto fisso murale con raccordo 1/2"
 doccetta monogetto minimale
 flessibile liscio SUPREME 150 cm

Shower set on wall elbow
 handshower holder with integrated 1/2" elbow
 minimalistic one spray handshower
 150 cm SUPREME smooth flexible hose

Conjunto ducha con toma de agua
 soporte con racòr 1/2" integrado
 duchita una función minimal
 flexible liso SUPREME 150 cm



€
 21
 165,00
 2B
 231,00
 2F
 264,00
 2P
 264,00
 40
 214,50
 4Q
 214,50

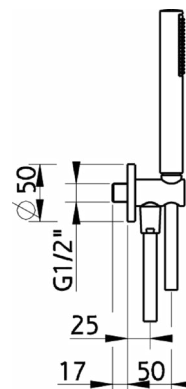
C2003030



Completo doccia con presa acqua
 supporto doccetta murale
 doccetta monogetto Minimal D.26 mm in ABS
 flex Silverflex 150 cm

Showerset with wall elbow
 wall mounted handshower holder
 ABS Minimal one spray handshower D.26 mm
 150 cm Silverflex flexible hose

Conjunto ducha con toma de agua
 soporte duchita mural
 duchita una función Minimal Ø 26 mm de ABS
 flexible Silverflex 150 cm



€
 21
 97,70

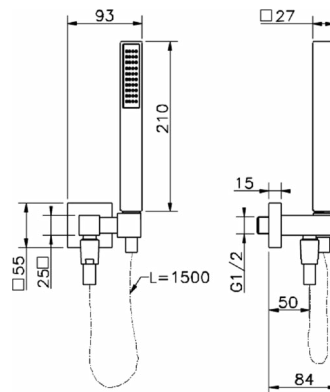
DS018280



Completo doccia duplex
 supporto doccetta con presa acqua 1/2"
 doccetta monogetto minimalista quadra 27x27 mm
 flex SUPREME 150 cm

Shower set
 handshower holder with 1/2" wall elbow
 27x27 mm one spray minimalist square handshower
 flexible SUPREME 150 cm

Conjunto ducha duplex
 soporte duchita con toma de agua 1/2"
 duchita una función minimalista cuadrada 27x27 mm
 flexible SUPREME 150 cm



€
 21
 204,80

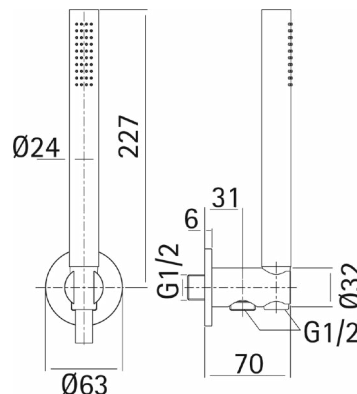
DS018300



Completo doccia duplex Xion
 supporto doccetta murale con presa d'acqua
 doccetta monogetto
 flex inox 150 cm
 Inox AISI 304

Xion shower set
 wall mounted handshower holder with wall elbow
 one spray handshower
 150 cm Stainless Steel flexible hose
 Inox AISI 304

Conjunto ducha duplex Xion
 soporte duchita mural con toma de agua
 duchita una función
 flexible inox 150 cm
 Inox AISI 304



€
 D1
 284,60

- | | | | | | | |
|--------------------------------|---|----------------------|---|--|---|---|
| 21
Cromo
Chrome
Cromo | 2B
Nichel Lucido
Polished Nickel
Niquel Lucido | 2F
Brushed Nickel | 2P
Oro Rosa PVD
Rose Gold PVD
Oro Rosa PVD | 40
Nero Opaco
Matt Black
Negro Mate | 4Q
Bianco Opaco
White Matt
Bianco Mate | D1
Inox spazzolato
Brushed Stainless Steel
Inox satinado |
|--------------------------------|---|----------------------|---|--|---|---|

DS018000

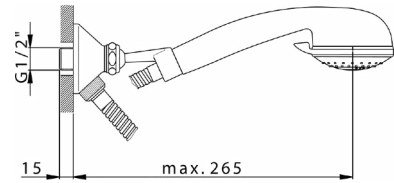
€ 21
30,90



Completo doccia duplex Globo
supporto doccetta snodato murale
doccetta Teti 3 getti
flex Ottone 120 cm

Globo shower set
wall mounted swivel handshower holder
Teti 3 sprays handshower
Brass 120 cm flexible hose

Conjunto ducha duplex Globo
soporte duchita articulado mural
duchita Teti 3 funciones
flexible Latón 120 cm



DS012050

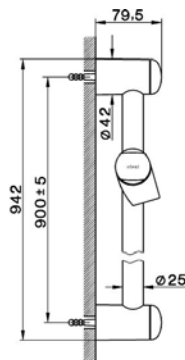
€ 21
60,60



Asta saliscendi
asta 90 cm con supporto scorrevole

Sliding bar
90 cm sliding bar with sliding bracket

Barra corrediza
barra 90 cm con soporte corredizo



DS012002

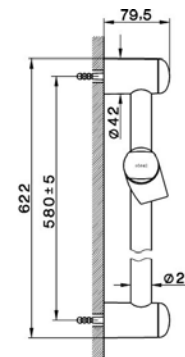
€ 21
49,40



Asta saliscendi
asta 58 cm con supporto scorrevole

Sliding bar
58 cm sliding rail bar with sliding bracket

Barra corrediza
barra 58 cm con soporte corredizo



DS012090

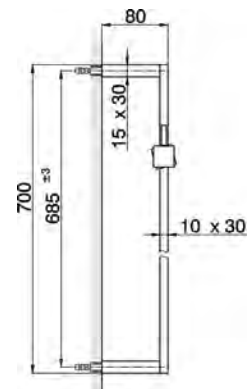
€ 21
121,30



Asta saliscendi
asta 70 cm con supporto scorrevole

Sliding bar
70 cm sliding rail bar with sliding bracket

Barra corrediza
barra 70 cm con soporte corredizo



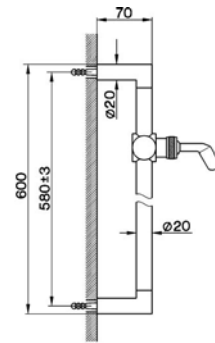
DS012100



Asta saliscendi
asta 58 cm con supporto scorrevole

Sliding bar
58 cm sliding rail bar with sliding bracket

Barra corrediza
barra 58 cm con soporte corredizo



€
21
208,40
2A
243,40

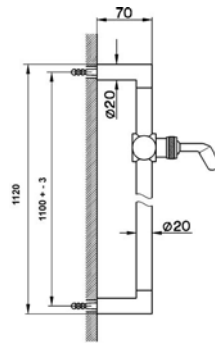
DS012102



Asta saliscendi
asta 110 cm con supporto scorrevole

Sliding bar
110 cm sliding rail bar with sliding bracket

Barra corrediza
barra 110 cm con soporte corredizo



€
21
254,90
2A
419,40

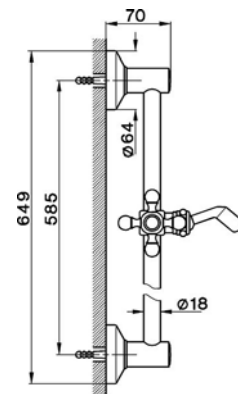
DS012110



Asta saliscendi Arcana
asta 58 cm con supporto scorrevole

Arcana sliding bar
58 cm sliding rail bar with sliding bracket

Barra corrediza Arcana
barra 58 cm con soporte corredizo



€
21
130,50
24
271,80
26
177,50
27
174,80
2A
208,30
74
152,00

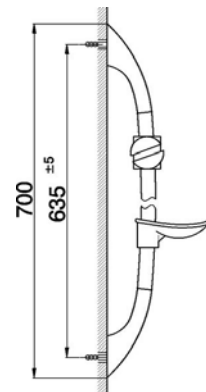
DS012130



Asta saliscendi Eros
asta 63 cm con supporto scorrevole

Eros sliding bar
63 cm sliding rail bar with sliding bracket

Barra corrediza Eros
barra 63 cm con soporte corredizo



€
21
51,90

21
Cromo
Chrome
Cromo

24
Oro
Gold
Oro

26
Vecchio rame
Old Copper
Cobre Viejo

27
Vecchio Bronzo
Old Bronze
Bronce Viejo

2A
Nichel Satinato Spazzolato
Satin Brushed Nickel
Niquel Satinado Patinado

74
Cromo/Oro
Chrome/Gold
Cromo/Oro

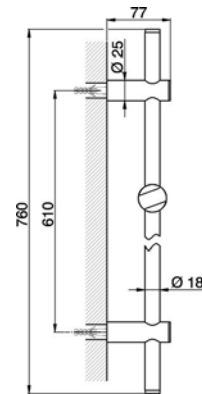
DS012140



Asta saliscendi Linear
asta 61 cm con supporto scorrevole

Linear sliding bar
61 cm sliding rail bar with sliding bracket

Barra corrediza Linear
barra 61 cm con soporte corredizo



€ 21
110,30

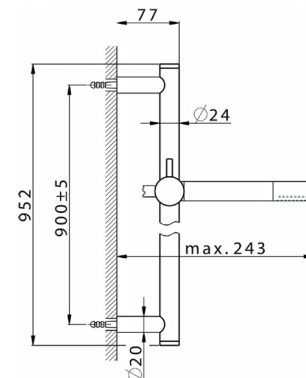
DS010720



Completo doccia saliscendi
asta 90 cm ottone Ø24 con supp.scorrevole Ottone
doccetta monogetto minimale
flessibile liscio SUPREME 150 cm

Slide rail shower set
90 cm brass slide bar Ø24 w/ Brass slidingbracket
minimalistic one spray handshower
150 cm SUPREME smooth flexible hose

Conjunto ducha barra corrediza
barra 90 cm latón Ø24 con soporte corredizo Latón
duchita una función minimal
flexible liso SUPREME 150 cm



€ 21
295,00
2B
413,00
40
384,00
4Q
384,00

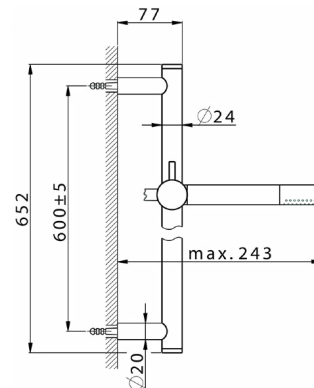
DS010721



Completo doccia saliscendi
asta 60 cm ottone Ø24 con supp.scorrevole Ottone
doccetta monogetto minimale
flessibile liscio SUPREME 150 cm

Slide rail shower set
60 cm brass slide bar Ø24 w/ Brass slidingbracket
minimalistic one spray handshower
150 cm SUPREME smooth flexible hose

Conjunto ducha barra corrediza
barra 60 cm latón Ø24 con soporte corredizo Latón
duchita una función minimal
flexible liso SUPREME 150 cm



€ 21
240,00
2B
336,00
40
312,00
4Q
312,00

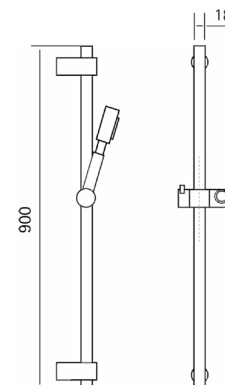
DS010630



Completo doccia saliscendi Xion
asta 90 cm con supporto scorrevole
doccetta monogetto ExtraLarge
flex inox 150 cm
Inox AISI 304

Xion shower set
90 cm sliding bar with sliding bracket
extraLarge one spray handshower
150 cm Stainless Steel flexible hose
Inox AISI 304

Conjunto ducha barra corrediza Xion
barra 90 cm con soporte corredizo
duchita una función ExtraLarge
flexible inox 150 cm
Inox AISI 304



€ D1
686,70

21
Cromo
Chrome
Cromo

2B
Nichel Lucido
Polished Nickel
Niquel Lucido

40
Nero Opaco
Matt Black
Negro Mate

4Q
Bianco Opaco
White Matt
Blanco Mate

D1
Inox spazzolato
Brushed Stainless Steel
Inox satinado

DS010620

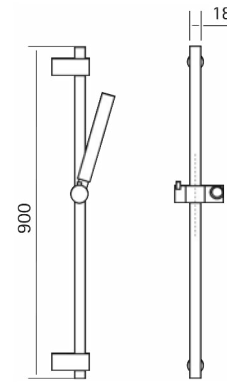
€
D1
579,60



Completo doccia saliscendi Xion
asta 90 cm con supporto scorrevole
doccetta monogetto Minimal
flex inox 150 cm
Inox AISI 304

Xion shower set
90 cm sliding bar with sliding bracket
minimal one spray handshower
150 cm Stainless Steel flexible hose
Inox AISI 304

Conjunto ducha barra corrediza Xion
barra 90 cm con soporte corredizo
duchita una función Minimal
flexible inox 150 cm
Inox AISI 304



DS011100

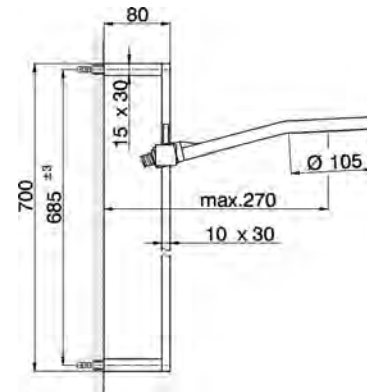
€
21
176,40



Completo doccia saliscendi
asta 70 cm con supporto scorrevole
doccetta monogetto D.105 mm
flex PVC 150 cm

Shower set
70 cm sliding rail bar with sliding bracket
D.105 mm one spray handshower
150 cm PVC Flexible Hose

Conjunto ducha barra corrediza
barra 70 cm con soporte corredizo
duchita una función Ø 105 mm
flexible PVC 150 cm



DS010060

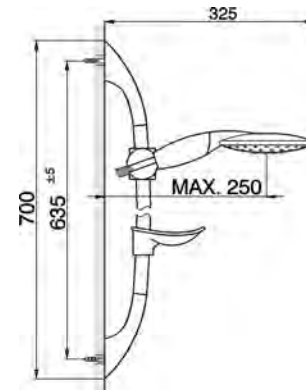
€
21
75,80



Completo doccia saliscendi Eros
asta 70 cm con supporto scorrevole
doccetta Eros 3 getti
flex PVC 150 cm

Eros shower set
70 cm sliding rail bar with sliding bracket
Eros 3 sprays handshower
150 cm PVC Flexible Hose

Conjunto ducha barra corrediza Eros
barra 70 cm con soporte corredizo
duchita Eros 3 funciones
flexible PVC 150 cm



DS010071

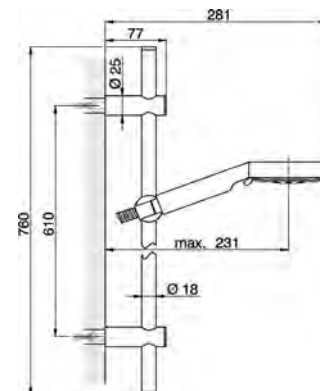
€
21
154,40



Completo doccia saliscendi Linear
asta 61 cm con supporto scorrevole
doccetta 5 getti D.100
flex Ottone 150 cm

Linear shower set
61 cm sliding rail bar with sliding bracket
100 mm 5 sprays handshower
150 cm Brass Flexible Hose

Conjunto ducha barra corrediza Linear
barra 61 cm con soporte corredizo
duchita 5 funciones Ø 100 mm
flexible de Latón 150 cm



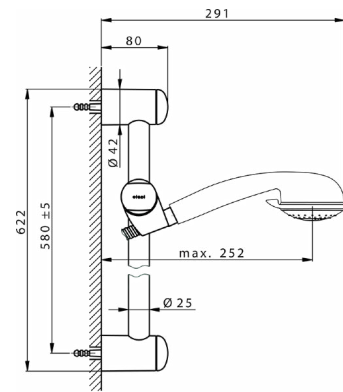
DS011035



Completo doccia saliscendi Geos
asta con supporto scorrevole
doccetta Teti 3 getti
flex PVC 150 cm

Geos shower set
rail with sliding bracket
Teti 3 sprays handshower
150 cm PVC Flexible Hose

Conjunto ducha barra corrediza Geos
barra con soporte corredizo
duchita Teti 3 funciones
flexible PVC 150 cm



€
21
52,90

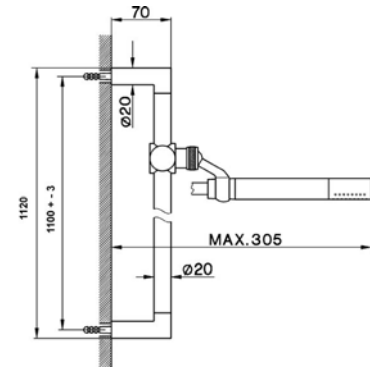
DS010052



Completo doccia saliscendi
asta 110 cm con supporto scorrevole
doccetta monogetto minimale
flex PVC 150 cm

Shower set
110 cm sliding rail bar with sliding bracket
minimalistic one spray handshower
150 cm PVC Flexible Hose

Conjunto ducha barra corrediza
barra 110 cm con soporte corredizo
duchita una función minimal
flexible PVC 150 cm



€
21
290,00
40
406,00
4Q
406,00

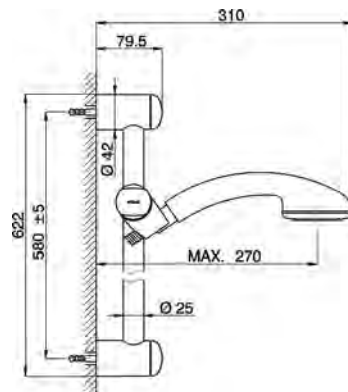
DS010300



Completo doccia saliscendi Perseo
asta 58 cm con supporto scorrevole
doccetta monogetto Gea
flex PVC 150 cm

Perseo shower set
58 cm sliding rail bar with sliding bracket
Gea one spray handshower
150 cm PVC Flexible Hose

Conjunto ducha barra corrediza Perseo
barra 58 cm con soporte corredizo
duchita una función Gea
flexible PVC 150 cm



€
21
65,10

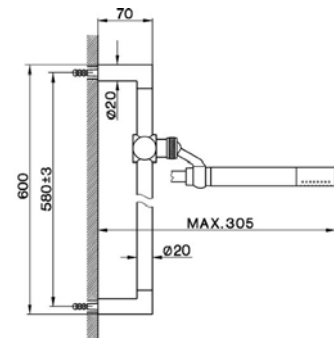
DS010050



Completo doccia saliscendi
asta 58 cm con supporto scorrevole
doccetta monogetto minimale
flex PVC 150 cm

Shower set
58 cm sliding rail bar with sliding bracket
minimalistic one spray handshower
150 cm PVC Flexible Hose

Conjunto ducha barra corrediza
barra 58 cm con soporte corredizo
duchita una función minimal
flexible PVC 150 cm



€
21
235,00
40
329,00
4Q
329,00

21
Cromo
Chrome
Cromo

40
Nero Opaco
Matt Black
Negro Mate

4Q
Bianco Opaco
White Matt
Blanco Mate

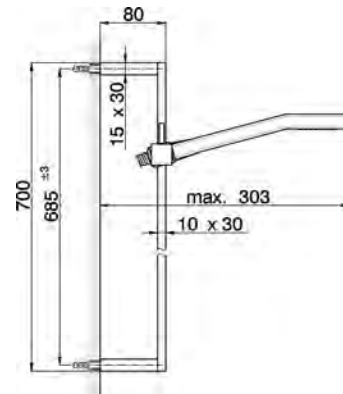
DS010040



Completo doccia saliscendi
asta 70 cm con supporto scorrevole
doccetta monogetto Quad 42x18 mm in ABS
flex PVC 150 cm

Shower set
70 cm sliding rail bar with sliding bracket
42x18 mm ABS Quad one spray handshower
150 cm PVC Flexible Hose

Conjunto ducha barra corrediza
barra 70 cm con soporte corredizo
duchita una función Quad 42x18 mm de ABS
flexible PVC 150 cm



€
21
178,00
2B
249,00
2F
249,00
40
231,50
4Q
231,50

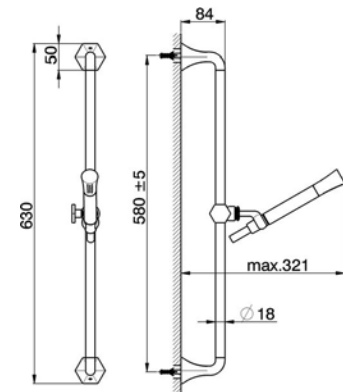
CE003110



Completo doccia saliscendi
asta 58 cm con supporto scorrevole
doccetta monogetto Chérie
flex PVC 150 cm

Slide rail shower kit
58 cm slide rail with sliding bracket
Chérie one spray handshower
150 cm PVC Flexible Hose

Conjunto ducha barra corrediza
barra 58 cm con soporte corredizo
duchita una función Chérie
flexible PVC 150 cm



€
21
290,00
24
650,50
2B
450,00
7E
490,00

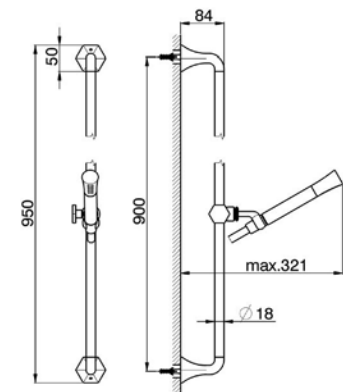
CE003111



Completo doccia saliscendi
asta 90 cm con supporto scorrevole
doccetta monogetto Chérie
flex PVC 150 cm

Slide rail shower kit
90 cm slide rail with sliding bracket
Chérie one spray handshower
150 cm PVC Flexible Hose

Conjunto ducha barra corrediza
barra 90 cm con soporte corredizo
duchita una función Chérie
flexible PVC 150 cm



€
21
340,00
24
690,00
2B
527,00
7E
544,00

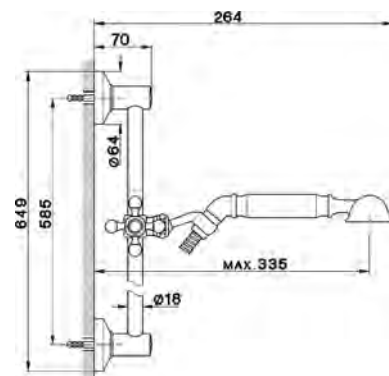
AR003112



Completo doccia saliscendi
asta con supporto scorrevole
doccetta monogetto Arcana
flex Ottone 150 cm

Shower set
rail with sliding bracket
Arcana one spray handshower
150 cm Brass flexible hose

Conjunto ducha barra corrediza
barra con soporte corredizo
duchita una función Arcana
flexible Latón 150 cm



€
21
145,40
24
389,40
26
215,30
27
215,30
2A
215,30
74
182,30

21
Cromo
Chrome
Cromo

24
Oro
Gold
Oro

26
Vecchio rame
Old Copper
Cobre Viejo

27
Vecchio Bronzo
Old Bronze
Bronze Viejo

2A
Nichel Satinato Spazzolato
Satin Brushed Nickel
Niquel Satinado Patinado

2B
Nichel Lucido
Polished Nickel
Niquel Lucido

2F
Brushed Nickel

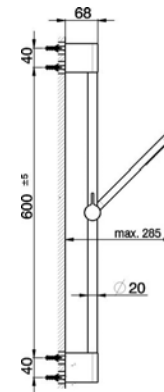
DS010600



Completo doccia saliscendi Lineaviva
asta 60 cm con supporto scorrevole
doccetta monogetto
flex PVC 150 cm

Lineaviva shower set
60 cm sliding rail bar with sliding bracket
one spray handshower
150 cm PVC Flexible Hose

Conjunto ducha barra corrediza Lineaviva
barra 60 cm con soporte corredizo
duchita una función
flexible PVC 150 cm



€
21
148,90
40
208,00

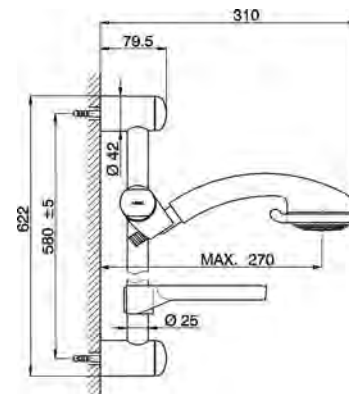
DS010250



Completo doccia saliscendi Pegaso
asta 58 cm con supporto scorrevole
doccetta Ares 3 getti
portasapone acrilico
flex PVC 150 cm

Pegaso shower set
58 cm sliding rail bar with sliding bracket
Ares 3 sprays handshower
soapholder
150 cm PVC Flexible Hose

Conjunto ducha barra corrediza Pegaso
barra 58 cm con soporte corredizo
duchita Ares 3 funciones
jabonera acrilica
flexible PVC 150 cm



€
21
73,00

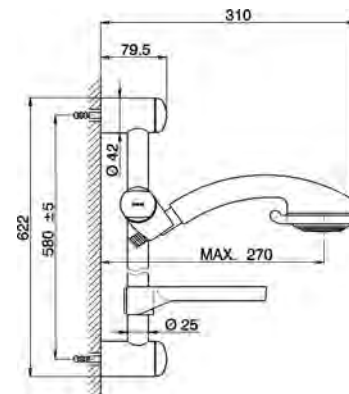
DS010240



Completo doccia saliscendi Pegaso
asta 58 cm con supporto scorrevole
doccetta Ares 3 getti
portasapone acrilico
flex girevole PVC 150 cm

Pegaso shower set
58 cm sliding rail bar with sliding bracket
Ares 3 sprays handshower
soapholder
PVC 150 cm swivel flexible hose

Conjunto ducha barra corrediza Pegaso
barra 58 cm con soporte corredizo
duchita Ares 3 funciones
jabonera acrilica
flexible anti-torsión PVC 150 cm



€
21
75,90

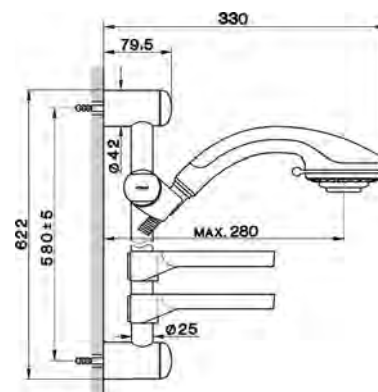
DS010100



Completo doccia saliscendi Ermes
asta 58 cm con supporto scorrevole
doccetta Sirio 3 getti
2 portasapone acrilico
flex PVC 150 cm

Ermes shower set
58 cm sliding rail bar with sliding bracket
Sirio 3 sprays handshower
2 soapholder
150 cm PVC Flexible Hose

Conjunto ducha barra corrediza Ermes
barra 58 cm con soporte corredizo
duchita Sirio 3 funciones
2 jabonera acrilica
flexible PVC 150 cm



€
21
111,70

DS011080

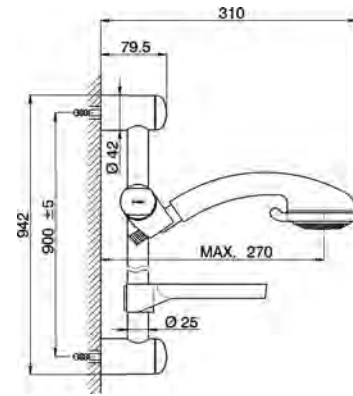
€ 21
117,40



Completo doccia saliscendi Odeon
asta 90 cm con supporto scorrevole
doccetta Ares 3 getti
flex PVC 200 cm

Odeon shower set
90 cm sliding bar with sliding bracket
Ares 3 sprays handshower
200 cm PVC Flexible Hose

Conjunto ducha barra corrediza Odeon
barra 90 cm con soporte corredizo
duchita Ares 3 funciones
flexible PVC 200 mm



DS010150

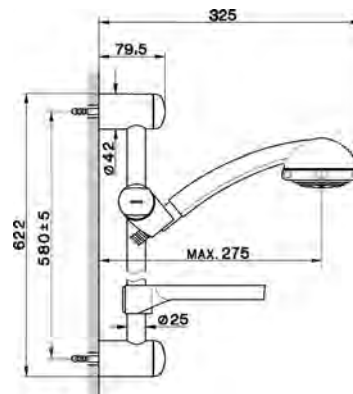
€ 21
95,60



Completo doccia saliscendi Edipo
asta 58 cm con supporto scorrevole
doccetta Titania 3 getti
portasapone acrilico
flex PVC 150 cm

Edipo shower set
58 cm sliding rail bar with sliding bracket
Titania 3 sprays handshower
soapholder
150 cm PVC Flexible Hose

Conjunto ducha barra corrediza Edipo
barra 58 cm con soporte corredizo
duchita Titania 3 funciones
jabonera acrilica
flexible PVC 150 cm



DS013320

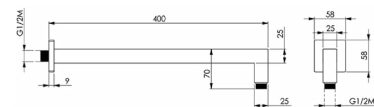
€ 21
87,20



Braccio doccia
25x25x400 mm
Ottone

Shower arm
25x25x400 mm
Brass

Braço ducha
25x25x400 mm
Latón



DS013330

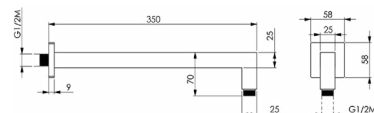
€ 21
84,00



Braccio doccia
25x25x350 mm
in OTTONE

Shower arm
25x25x350 mm
in BRASS

Braço ducha
25x25x350 mm
de LATÓN



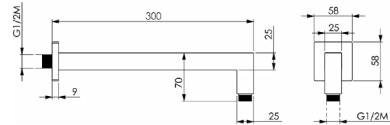
DS013340



Braccio doccia
25x25x300 mm
Ottone

Shower arm
25x25x300 mm
Brass

Brazo ducha
25x25x300 mm
Latón



€
21
79,80

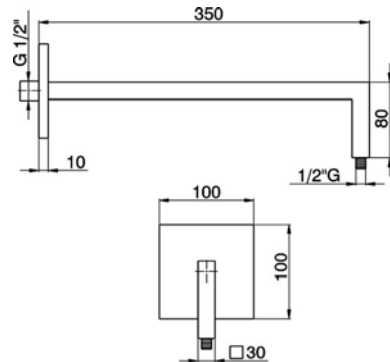
DS013430



Braccio doccia
350x80x30 mm
acciaio inox

Shower arm
350x80x30 mm
stainless steel made

Brazo ducha
350x80x30 mm
acero inox



€
D1
226,10
D2
226,10

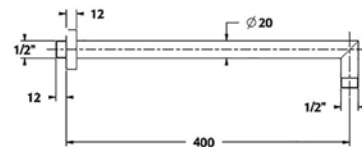
DS013370



Braccio doccia
L.400 mm D.20,5 mm
Ottone

Shower arm
L.400 mm D.20,5 mm
Brass

Brazo ducha
L.400 mm Ø20,5 mm
Latón



€
21
84,00
24
168,00
2B
109,00
2P
134,00

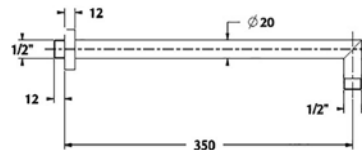
DS013380



Braccio doccia
L.350 mm D.20,5 mm
Ottone

Shower arm
L.350 mm D.20,5 mm
Brass

Brazo ducha
L.350 mm Ø20,5 mm
Latón



€
21
81,90
24
164,00
2B
106,00
2P
131,00

21
Cromo
Chrome
Cromo

24
Oro
Gold
Oro

2B
Nichel Lucido
Polished Nickel
Niquel Lucido

2P
Oro Rosa PVD
Rose Gold PVD
Oro Rosa PVD

D1
Inox spazzolato
Brushed Stainless Steel
Inox satinado

D2
Inox lucido
Polished Stainless Steel
Inox brillante

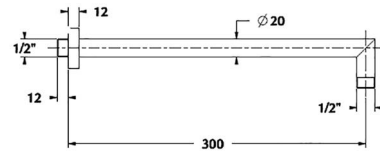
DS013390

€ 21
78,80

Braccio doccia
L.300 mm D.20,5 mm
Ottone

Shower arm
L.300 mm D.20,5 mm
Brass

Brazo ducha
L.300 mm Ø20,5 mm
Latón



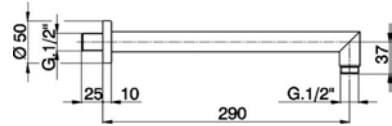
DS013243

€ 21
92,80
2A
129,90

Braccio doccia
L.290 mm

Shower arm
L.290 mm

Brazo ducha
L.290 mm



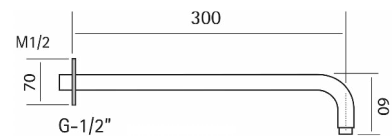
DS013540

€ D1
149,10

Braccio doccia Xion
L.300 mm
Inox AISI 316L

Shower arm Xion
300 mm lenght
Inox AISI 316L

Brazo ducha Xion
L.300 mm
Inox AISI 316L



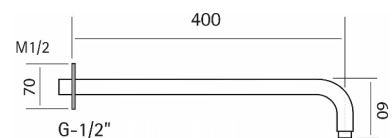
DS013530

€ D1
155,40

Braccio doccia Xion
L.400 mm
Inox AISI 316L

Shower arm Xion
400 mm lenght
Inox AISI 316L

Brazo ducha Xion
L.400 mm
Inox AISI 316L

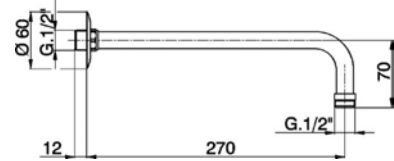


DS013230

€ 21
22,70



Braccio doccia
L.290 mm
Shower arm
290 mm length
Brazo ducha
L.290 mm

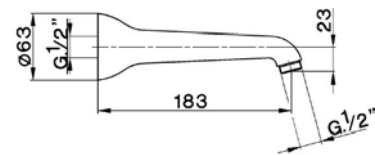


DS013210

€ 21
37,80



Braccio doccia
L.183 mm
Shower arm
183 mm length
Brazo ducha
L.183 mm

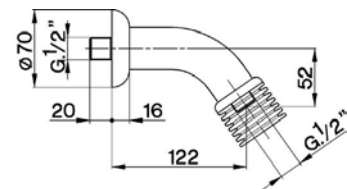


DS013220

€ 21
70,10



Braccio doccia
L.122 mm
Shower arm
122 mm length
Brazo ducha
L.122 mm

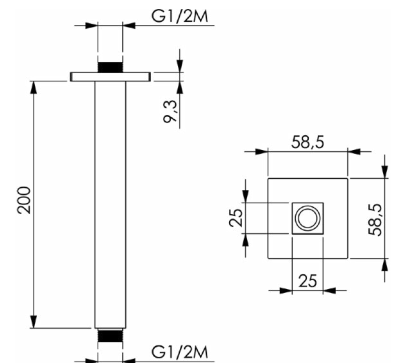


DS013350

€ 21
58,80



Braccio doccia a soffitto
25x25x200 mm
Ottone
Ceiling shower arm
25x25x200 mm
Brass
Brazo ducha de techo
25x25x200 mm
Latón



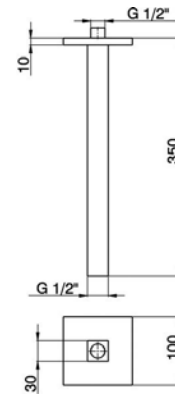
DS013450



Braccio doccia a soffitto
350x30 mm
acciaio inox

Ceiling shower arm
350x30 mm
stainless steel made

Brazo ducha de techo
350x30 mm
acero inox



€
D1
165,40
D2
165,40

DS013460



Braccio doccia a soffitto
350x50 mm
acciaio inox

Ceiling shower arm
350x50 mm
stainless steel made

Brazo ducha de techo
350x50 mm
acero inox



€
D1
182,00
D2
182,00

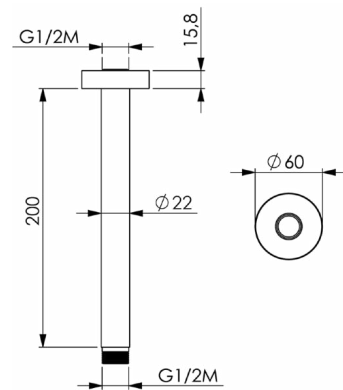
DS013440



Braccio doccia a soffitto
L.210 mm D.20,5 mm
Ottone

Ceiling shower arm
L.210 mm D.20,5 mm
Brass

Brazo ducha de techo
L.210 mm Ø20,5 mm
Latón



€
21
58,80

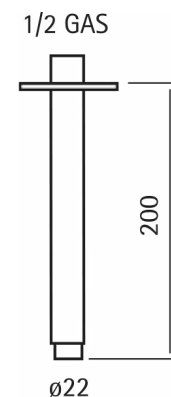
DS013560



Braccio doccia a soffitto Xion
L.200 mm
Inox AISI 316L

Ceiling shower arm Xion
200 mm lenght
Inox AISI 316L

Brazo ducha de techo Xion
L.200 mm
Inox AISI 316L



€
D1
133,40

DS013550

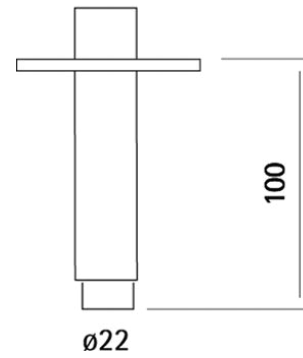


Braccio doccia a soffitto Xion
L.100 mm
Inox AISI 316L

Ceiling shower arm Xion
100 mm lenght
Inox AISI 316L

Brazo ducha de techo Xion
L.100 mm
Inox AISI 316L

1/2 GAS



€
D1
130,20

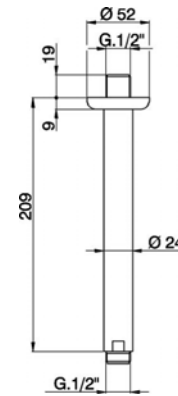
DS013250



Braccio doccia a soffitto
209x24 mm

Ceiling shower arm
209x24 mm

Brazo ducha de techo
209x24 mm



€
21
77,00

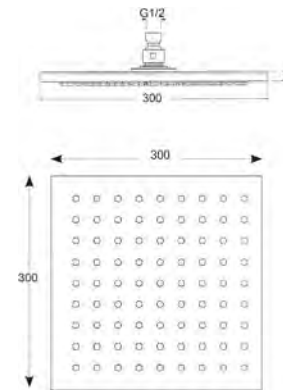
DS016300



Soffione doccia cromoterapia
quadro 300x300 mm sp.8 mm
con turbina
con luci
Ottone

Showerhead chromotherapy
300x300 mm Square 8 mm thick
with turbine
with lights
brass

Rociador ducha cromoterapia
cuadrado 300x300x8 mm
con turbina
con luces
Latón



€
21
787,50

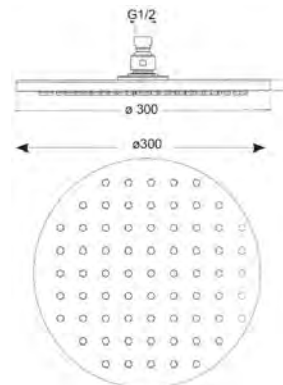
DS016290



Soffione doccia cromoterapia
tondo D.300 mm sp.8 mm
con turbina
con luci
Ottone

Showerhead chromotherapy
D.300 mm Round 8 mm thick
with turbine
with lights
brass

Rociador ducha cromoterapia
redondo Ø 300 mm espesor 8 mm
con turbina
con luces
Latón



€
21
787,50

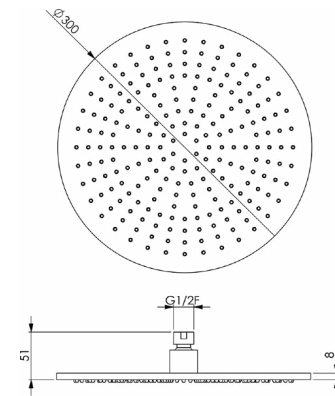
DS016330



Soffione doccia
tondo D.300 mm sp.8 mm
Ottone

Showerhead
D.300 mm Round 8 mm thick
Brass

Rociador ducha
redondo Ø 300 mm espesor 8 mm
Latón



€
21
190,00
24
385,00
2B
240,00
2P
304,00

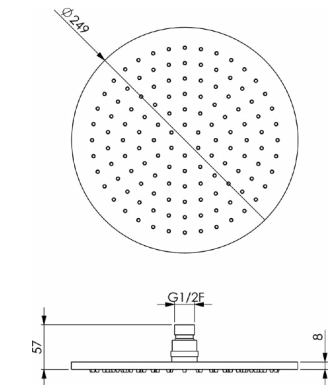
DS016350



Soffione doccia
tondo D.250 mm sp.8 mm
Ottone

Showerhead
D.250 mm Round 8 mm thick
Brass

Rociador ducha
redondo Ø 250 mm espesor 8 mm
Latón



€
21
125,00

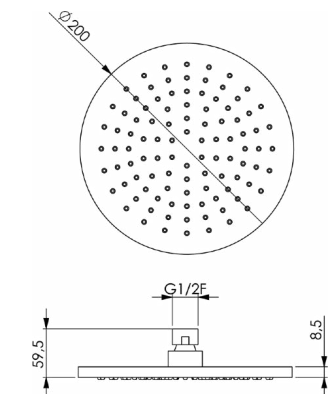
DS016310



Soffione doccia Venere
tondo D.200 mm sp.8 mm
Ottone

Venere showerhead
D.200 mm Round 8 mm thick
Brass

Rociador ducha Venere
redondo Ø 200 mm espesor 8 mm
Latón



€
21
89,30

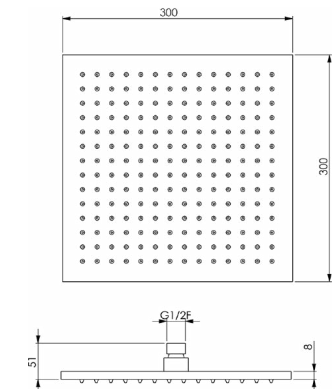
DS016340



Soffione doccia
quadro 300x300 mm sp.8 mm
Ottone

Showerhead
300x300 mm Square 8 mm thick
Brass

Rociador ducha
cuadrado 300x300x8 mm
Latón



€
21
226,80

DS016360

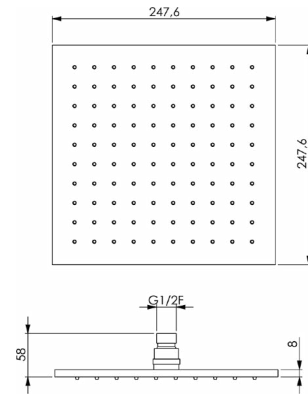
€ 21
153,30



Soffione doccia
quadro 250x250 mm sp.8 mm
Ottone

Showerhead
250x250 mm Square 8 mm thick
Brass

Rociador ducha
cuadrado 250x250x8 mm
Latón



DS016320

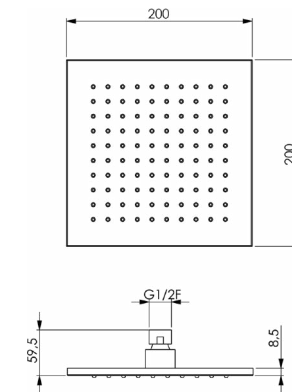
€ 21
96,60



Soffione doccia Saturno
quadro 200x200 mm sp.8 mm
Ottone

Saturno showerhead
200x200 mm Square 8 mm thick
Brass

Rociador ducha Saturno
cuadrado 200x200x8 mm
Latón



DS016370

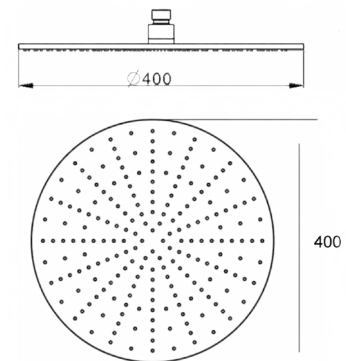
€ 21
290,00



Soffione doccia
tondo D.400 mm sp.8 mm
Ottone

Showerhead
400 mm Round 8 mm thick
Brass

Rociador ducha
redondo Ø 400 mm espesor 8 mm
Latón



DS016190

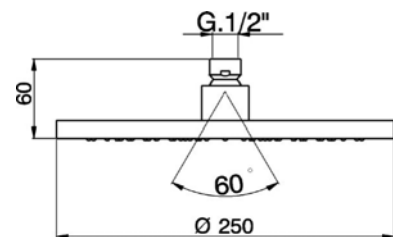
€ 21
202,90



Soffione doccia
tondo D.250 mm

Showerhead
250 mm Round

Rociador ducha
redondo Ø 250 mm



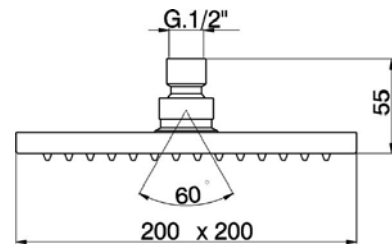
DS016180



Soffione doccia Cubic
quadro 200x200 mm sp.8 mm
Ottone

Cubic showerhead
200x200 mm Square 8 mm thick
Brass

Rociador ducha Cubic
cuadrado 200x200x8 mm
Latón



€ 21
207,30

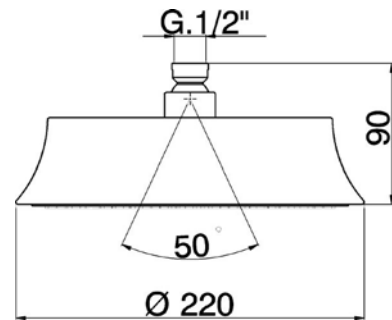
DS016200



Soffione doccia Chérie
D.220 mm
Ottone
Easy-Clean

Chérie showerhead
D.220 mm
Brass
Easy-Clean

Rociador ducha Chérie
Ø 220 mm
Latón
Easy-Clean



€ 21
250,00
24
452,00
2B
312,00
7E
400,00

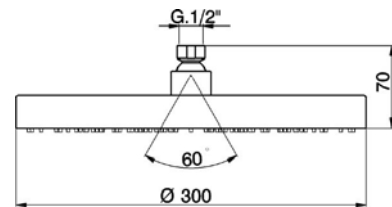
DS016210



Soffione doccia Less
tondo D.300 mm

Less showerhead
300 mm Round

Rociador ducha Less
redondo Ø 300 mm



€ 21
286,70

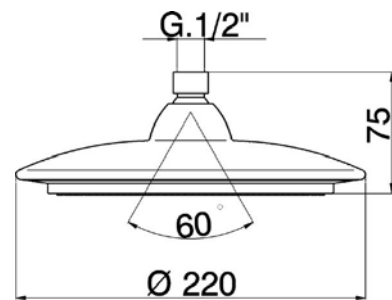
DS016220



Soffione doccia
tondo D.220 mm

Showerhead
220 mm Round

Rociador ducha
redondo Ø 220 mm



€ 21
32,00

DS016240

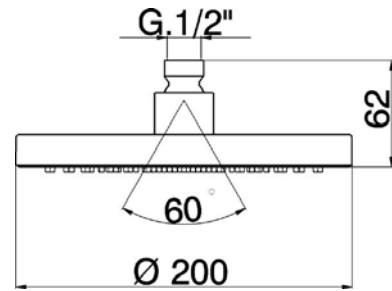
€ 21
54,10



Soffione doccia
tondo D.200 mm
in ABS

Showerhead
200 mm Round
in ABS

Rociador ducha
redondo Ø 200 mm
de ABS



DS016420

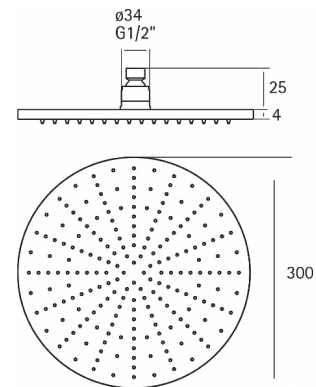
€ D1
579,60



Soffione doccia Xion
tondo D.300 mm sp.4 mm
acciaio inox
Inox AISI 316L

Xion showerhead
300 mm Round 4 mm thick
stainless steel made
Inox AISI 316L

Rociador ducha Xion
redondo Ø 300 mm espesor 4 mm
acero inox
Inox AISI 316L



DS016430

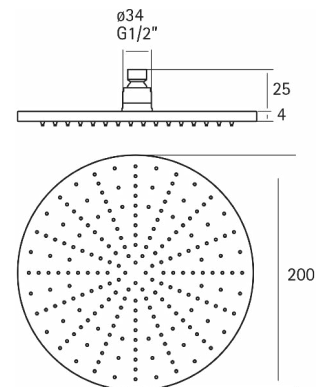
€ D1
344,40



Soffione doccia Xion
tondo D.200 mm sp.4 mm
acciaio inox
Inox AISI 316L

Xion showerhead
200 mm Round 4 mm thick
stainless steel made
Inox AISI 316L

Rociador ducha Xion
redondo Ø 200 mm espesor 4 mm
acero inox
Inox AISI 316L



DS016440

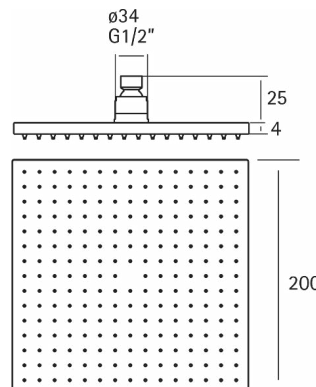
€ D1
440,00



Soffione doccia Xion
quadro 200x200 mm sp.4 mm
acciaio inox
Inox AISI 304

Xion showerhead
200x200 mm Square 4 mm thick
stainless steel made
Inox AISI 304

Rociador ducha Xion
cuadrado 200x200x4 mm
acero inox
Inox AISI 304



DS016450

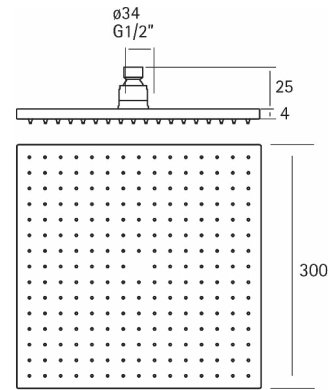
€
D1
624,80



Soffione doccia Xion
quadro 300x300 mm sp.4 mm
acciaio inox
Inox AISI 304

Xion showerhead
300x300 mm Square 4 mm thick
stainless steel made
Inox AISI 304

Rociador ducha Xion
cuadrado 300x300x4 mm
acero inox
Inox AISI 304



DS016230

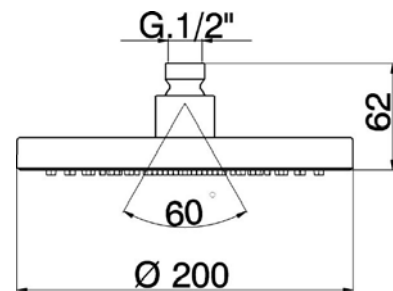
€
21
76,10



Soffione doccia
tondo D.200 mm
in ABS

Showerhead
200 mm Round
in ABS

Rociador ducha
redondo Ø 200 mm
de ABS



DS016140

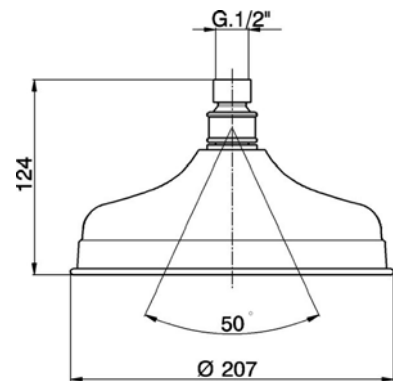
€
21
169,70
24
341,80
27
237,60



Soffione doccia Arcana
tondo D.207 mm

Arcana showerhead
207 mm Round

Rociador ducha Arcana
redondo Ø 207 mm



DS016040

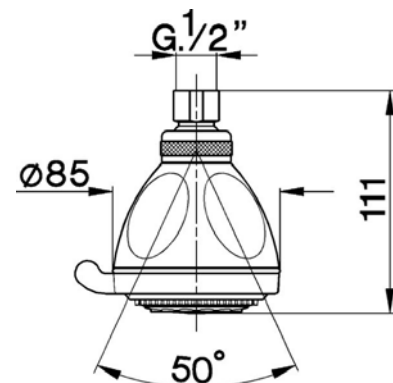
€
21
27,40



Soffione doccia Ares
tondo D.85 mm
3 getti

Ares showerhead
85 mm Round
3 sprays

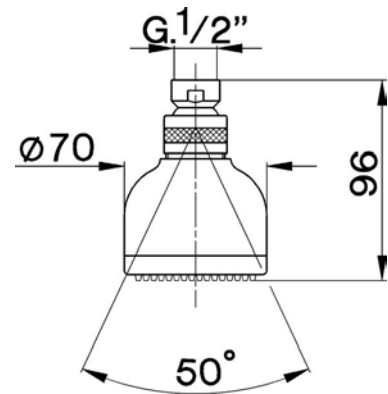
Rociador ducha Ares
redondo Ø 85 mm
3 funciones



DS016050



Soffione doccia
tondo D.70 mm
Showerhead
70 mm Round
Rociador ducha
redondo Ø 70 mm

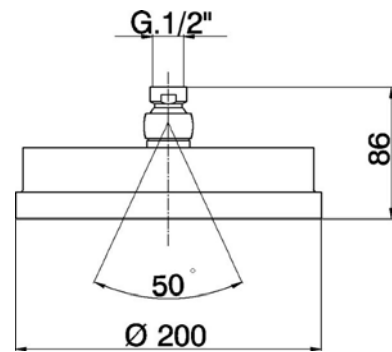


€
21
15,90

DS016100



Soffione doccia
tondo D.200 mm
Showerhead
200 mm Round
Rociador ducha
redondo Ø 200 mm

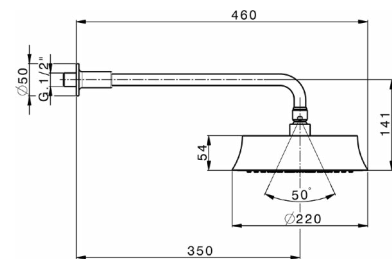


€
21
169,70
2A
237,60

DS013670



Braccio doccia con soffione Chérie
soffione tondo D.220 mm
braccio doccia L.350 mm
Shower arm with Chérie showerhead
220 mm round showerhead
350 mm shower arm
Brazo ducha con rociador Chérie
rociador redondo Ø 220 mm
brazo ducha L.350 mm

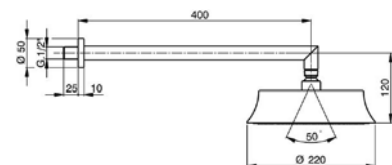


€
21
340,00
24
710,00
2B
425,00
7E
550,00

DS013600



Braccio doccia con soffione Chérie
soffione tondo D.220 mm
braccio doccia L.400 mm
Shower arm with Chérie showerhead
220 mm round showerhead
400 mm shower arm
Brazo ducha con rociador Chérie
rociador redondo Ø 220 mm
brazo ducha L.400 mm



€
21
360,00
24
710,00
2B
425,00
7E
576,00

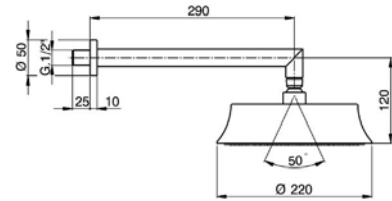
DS013590



Braccio doccia con soffione Chérie
soffione tondo D.220 mm
braccio doccia L.290 mm

Shower arm with Chérie showerhead
220 mm round showerhead
290 mm shower arm

Brazo ducha con rociador Chérie
rociador redondo Ø 220 mm
brazo ducha L.290 mm



€
21
340,00
24
710,00
2B
425,00
7E
544,00

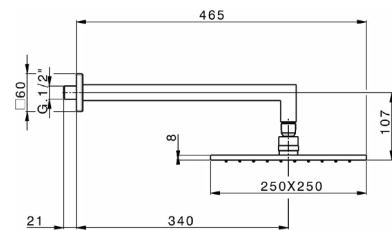
DS013660



Braccio doccia con soffione
soffione quadro 250x250 mm in OTTONE
braccio doccia L.340 mm

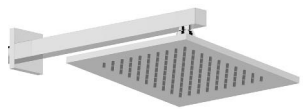
Shower arm with showerhead
250x250 mm square showerhead in BRASS
340 mm shower arm

Brazo ducha con rociador
rociador cuadrado 250x250 mm de LATÓN
brazo ducha L.340 mm



€
21
336,00
2B
470,50
2F
470,50
2Q
604,00
40
420,00
4Q
420,00

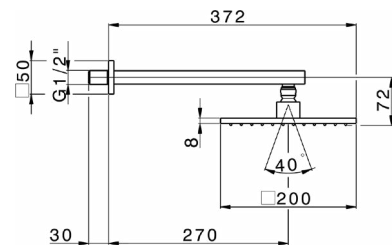
DS013650



Braccio doccia con soffione
soffione quadro 200x200 mm in OTTONE
braccio doccia L.270 mm

Shower arm with showerhead
200x200 mm square showerhead in BRASS
270 mm shower arm

Brazo ducha con rociador
rociador cuadrado 200x200 mm de LATÓN
brazo ducha L.270 mm



€
21
270,00
2B
378,00
2F
378,00
2Q
486,00
40
360,00
4Q
360,00

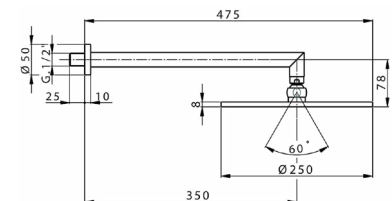
DS013630



Braccio doccia con soffione
soffione tondo D.250 mm sp.8 mm in OTTONE
braccio doccia L.350 mm

Shower arm with showerhead
250 mm round showerhead 8 mm thick BRASS
350 mm shower arm

Brazo ducha con rociador
rociador redondo Ø 250 mm es.8 mm de LATÓN
brazo ducha L.350 mm



€
21
230,00
2B
322,00
2F
345,00
40
360,00
4Q
360,00

21
Cromo
Chrome
Cromo

24
Oro
Gold
Oro

2B
Nichel Lucido
Polished Nickel
Niquel Lucido

2F
Brushed Nickel

2Q
Black Titanium PVD

40
Nero Opaco
Matt Black
Negro Mate

4Q
Bianco Opaco
White Matt
Blanco Mate

DS013620



Braccio doccia con soffione
soffione tondo D.300 mm sp.8 mm in OTTONE
braccio doccia L.400 mm

Shower arm with showerhead
300 mm round showerhead 8 mm thick BRASS
400 mm shower arm

Brazo ducha con rociador
rociador redondo Ø 300 mm es.8 mm de LATÓN
brazo ducha L.400 mm



€
21
300,00
2B
420,00
2F
450,00
40
385,00
4Q
385,00

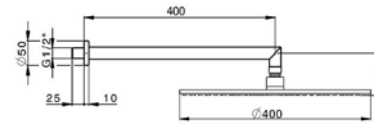
DS013610



Braccio doccia con soffione
soffione tondo D.400 mm sp.8 mm in OTTONE
braccio doccia L.400 mm

Shower arm with showerhead
400 mm round showerhead 8 mm thick BRASS
400 mm shower arm

Brazo ducha con rociador
rociador redondo Ø 400 mm es.8 mm de LATÓN
brazo ducha L.400 mm



€
21
350,00

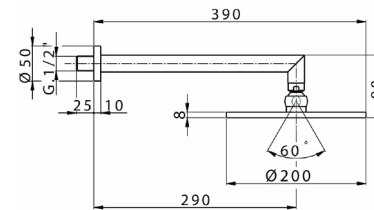
DS013190



Braccio doccia con soffione
soffione tondo D.200 mm sp.8 mm in OTTONE
braccio doccia L.290 mm

Shower arm with showerhead
200 mm round showerhead 8 mm thick BRASS
290 mm shower arm

Brazo ducha con rociador
rociador redondo Ø 200 mm es.8 mm de LATÓN
brazo ducha L.290 mm



€
21
239,70

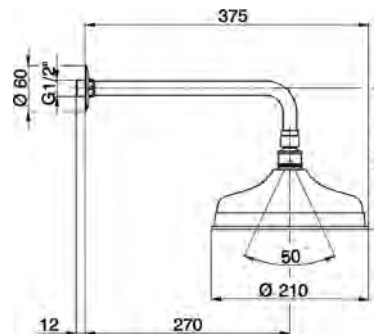
DS013400



Braccio doccia con soffione Arcana
soffione tondo D.210 mm
braccio doccia L.270 mm

Shower arm with Arcana showerhead
210 mm round showerhead
270 mm shower arm

Brazo ducha con rociador Arcana
rociador redondo Ø 210 mm
brazo ducha L.270 mm



€
21
256,50
24
512,70
26
359,10
27
359,10
2A
359,10

21
Cromo
Chrome
Cromo

24
Oro
Gold
Oro

26
Vecchio rame
Old Copper
Cobre Viejo

27
Vecchio Bronzo
Old Bronze
Bronce Viejo

2A
Nichel Satinato Spazzolato
Satin Brushed Nickel
Niquel Satinado Patinado

2B
Nichel Lucido
Polished Nickel
Niquel Lucido

2F
Brushed Nickel

DS013470

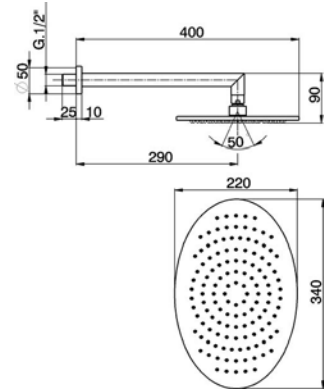
€ 21
374,90



Braccio doccia con soffione
soffione ellittico 220x340 mm sp.7 mm
braccio doccia L.290 mm

Shower arm with showerhead
220x340 mm 7 mm thick elliptical showerhead
290 mm shower arm

Brazo ducha con rociador
rociador elíptico 220x340x7 mm
brazo ducha L.290 mm



DS013480

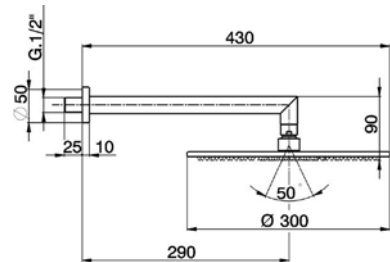
€ 21
374,90



Braccio doccia con soffione
soffione tondo D.300 mm sp.7 mm
braccio doccia L.290 mm

Shower arm with showerhead
300 mm Round 7 mm thick Shower Head
290 mm shower arm

Brazo ducha con rociador
rociador redondo Ø 300 mm espesor 7 mm
brazo ducha L.290 mm



DS013490

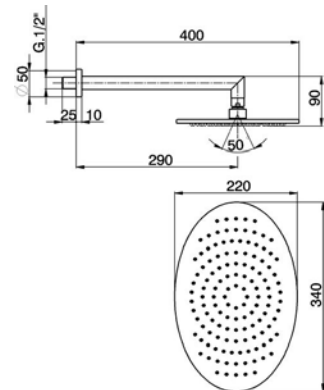
€ 21
374,90



Braccio doccia con soffione
soffione ellittico acciaio inox 220x340 mm sp.7 mm
braccio doccia L.290 mm

Shower arm with headshower
220x340 Oval Stainless steel Head Shower
290 mm shower arm

Brazo ducha con rociador
rociador elíptico acero inox. 220x340 mm sp.7 mm
brazo ducha L.290 mm



DS013720

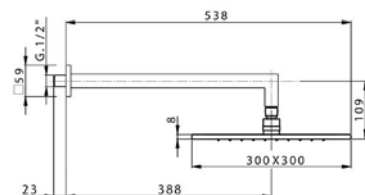
€ 21
485,00
2B
679,00
2F
679,00
2Q
873,00
40
630,50
4Q
630,50



Braccio doccia con soffione
soffione quadro 300x300 sp.8 mm
braccio doccia L.400 mm

Shower arm with showerhead
300x300 mm square showerhead 8 mm thick
400 mm shower arm

Brazo ducha con rociador
rociador cuadrado 300x300 mm es.8 mm
brazo ducha L.400 mm



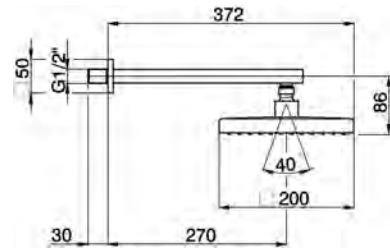
DS013290



Braccio doccia con soffione
soffione quadro 200x200 mm in OTTONE
braccio doccia L.270 mm

Shower arm with showerhead
200x200 mm square showerhead in BRASS
270 mm shower arm

Brazo ducha con rociador
rociador cuadrado 200x200 mm de LATÓN
brazo ducha L.270 mm



€ 21
312,90
4Q
358,40

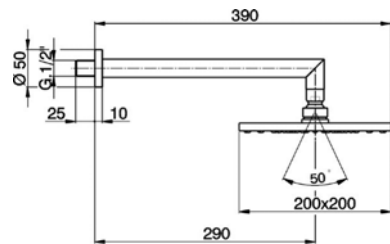
DS013260



Braccio doccia con soffione
soffione quadro 200x200 mm sp.8 mm in Ottone
braccio doccia L.290 mm

Shower arm with showerhead
200x200 mm Brass square showerhead 8 mm thick
290 mm shower arm

Brazo ducha con rociador
rociador cuadrado 200x200 mm es.8 mm de Latón
brazo ducha L.290 mm



€ 21
295,50

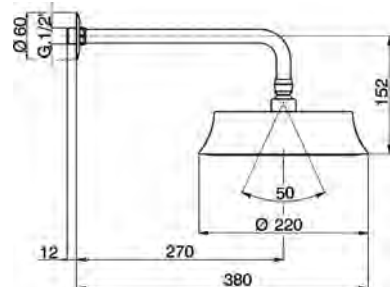
DS013270



Braccio doccia con soffione Chérie
soffione tondo D.220 mm
braccio doccia L.270 mm

Shower arm with Chérie showerhead
220 mm round showerhead
270 mm shower arm

Brazo ducha con rociador Chérie
rociador redondo Ø 220 mm
brazo ducha L.270 mm



€ 21
255,80
24
511,60

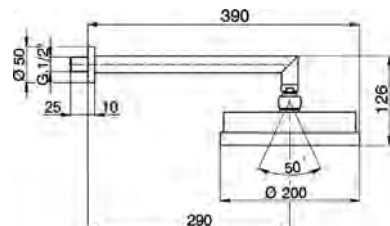
DS013160



Braccio doccia con soffione
soffione tondo D.200 mm
braccio doccia L.290 mm

Shower arm with showerhead
200 mm Round Head Shower
290 mm shower arm

Brazo ducha con rociador
rociador redondo Ø 200 mm
brazo ducha L.290 mm



€ 21
256,50

DS013040

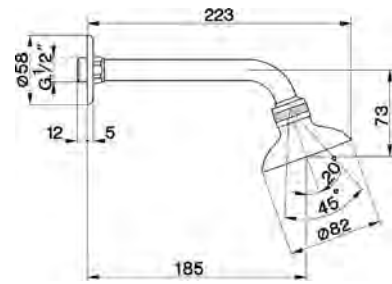
€ 21
29,60



Braccio doccia con soffione Mare
soffione tondo D.82 mm
braccio doccia L. 185 mm

Shower arm with Mare showerhead
82 mm round showerhead
185 mm shower arm

Brazo ducha con rociador Mare
rociador redondo Ø 82 mm
brazo ducha L.185 mm



DS013080

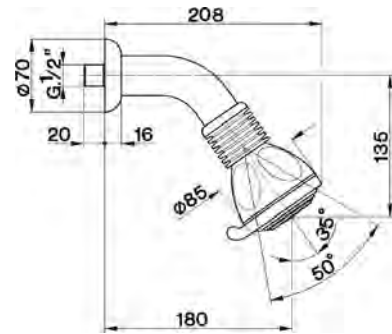
€ 21
86,30



Braccio doccia con soffione Ares
soffione tondo 3 getti D.85 mm
braccio doccia L.180 mm

Shower arm with Ares showerhead
85 mm 3 Spray Round Haead Shower
180 mm shower arm

Brazo ducha con rociador Ares
rociador redondo 3 funciones Ø 85 mm
brazo ducha L.290 mm



DS013090

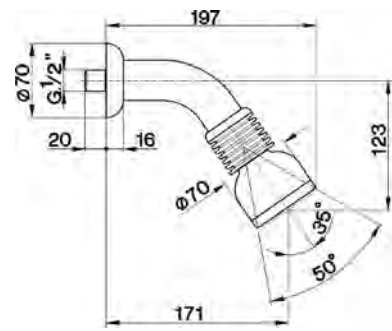
€ 21
77,90



Braccio doccia con soffione Gea
soffione tondo D.70 mm
braccio doccia L.171 mm

Shower arm with Gea showerhead
70 mm round showerhead
171 mm shower arm

Brazo ducha con rociador Gea
rociador redondo Ø 70 mm
brazo ducha L.171 mm



DS013100

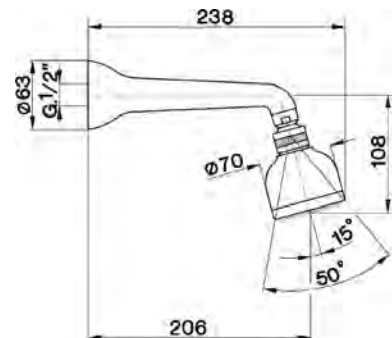
€ 21
45,90



Braccio doccia con soffione Gea
soffione tondo D.70 mm
braccio doccia L.206 mm

Shower arm with Gea showerhead
70 mm round showerhead
206 mm shower arm

Brazo ducha con rociador Gea
rociador redondo Ø 70 mm
brazo ducha L.206 mm



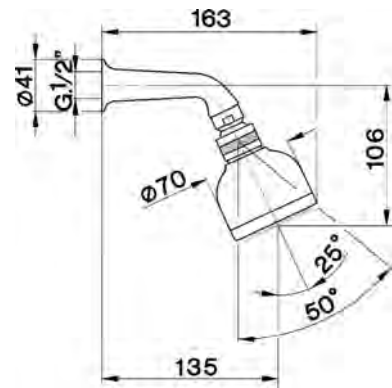
DS013110



Braccio doccia con soffione Gea
soffione tondo D.70 mm
braccio doccia L.135 mm

Shower arm with Gea showerhead
70 mm round showerhead
135 mm shower arm

Braço ducha con rociador Gea
rociador redondo Ø 70 mm
brazo ducha L.135 mm

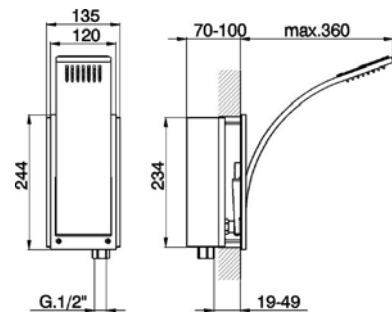


€
21
26,10

WA013190



Braccio doccia con soffione integrato
Shower arm with integrated showerhead
Braço ducha con rociador integrado

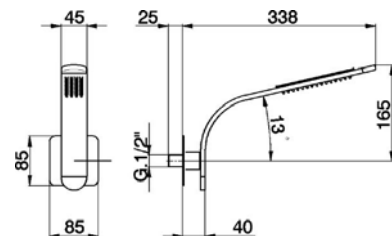


€
21
964,80
2A
1.350,70
2Q
1.543,60

KA013190



Braccio doccia con soffione integrato
Shower arm with integrated showerhead
Braço ducha con rociador integrado



€
21
496,10
24
893,00
39
719,50
3J
719,50
3K
719,50
41
719,50

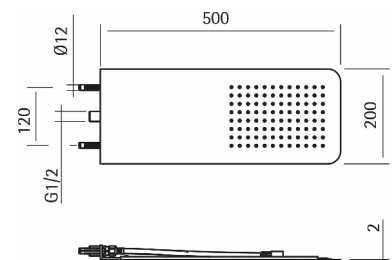
DS016410



Soffione doccia Xion
rettangolare 500x200 mm
acciaio inox
Inox AISI 304

Xion showerhead
500x200 mm Rectangular
stainless steel made
Inox AISI 304

Rociador ducha Xion
rectangular 500x200 mm
acero inox
Inox AISI 304



€
D1
789,60

21
Cromo
Chrome
Cromo

24
Oro
Gold
Oro

2A
Nichel Satinato Spazzolato
Satin Brushed Nickel
Niquel Satinado Patinado

2Q
Black Titanium PVD

39
Nero
Black
Negro

3J
Verde/Nero
Green/Black
Verde/Negro

3K
Nero/Fucsia
Black/Pink
Negro/Fucsia

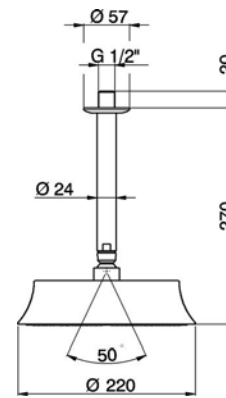
DS013280



Braccio doccia a soffitto con soffione Chérie
soffione tondo D.220 mm
braccio doccia L.270 mm

Ceiling shower arm with Cherie showerhead
220 mm round showerhead
270 mm shower arm

Brazo ducha de techo con rociador Chérie
rociador redondo Ø 220 mm
brazo ducha L.270 mm



€
21
320,00
24
640,00
2B
410,00
7E
550,00

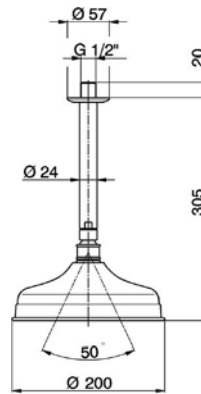
DS013410



Braccio doccia a soffitto con soffione Arcana
soffione tondo D.200 mm
braccio doccia L.305 mm

Ceiling shower arm with Arcana showerhead
200 mm round showerhead
305 mm shower arm

Brazo ducha de techo con rociador Arcana
rociador redondo Ø 200 mm
brazo ducha L.305 mm



€
21
275,60
24
551,30
26
452,00
27
452,00
2A
452,00

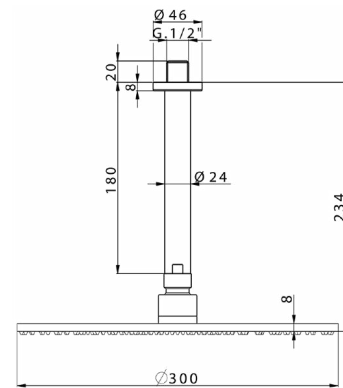
DS013700



Braccio doccia con soffione
soffione tondo D.300 mm sp.8 mm in OTTONE

Shower arm with showerhead
300 mm round showerhead 8 mm thick BRASS

Brazo ducha con rociador
rociador redondo Ø 300 mm es.8 mm de LATÓN



€
21
300,00
2B
420,00
40
390,00
4Q
390,00

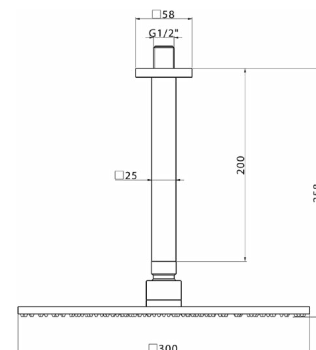
DS013740



Braccio doccia a soffitto con soffione
soffione quadro 300x300 mm sp.8 mm in OTTONE
braccio doccia L.200 mm

Ceiling shower arm with showerhead
300x300 mm 8 mm thick BRASS square showerhead
200 mm shower arm

Brazo de ducha de techo con rociador
rociador cuadrado 300x300 mm es.8 mm de LATÓN
brazo ducha L.200 mm



€
21
330,00

21
Cromo
Chrome
Cromo

24
Oro
Gold
Oro

26
Vecchio rame
Old Copper
Cobre Viejo

27
Vecchio Bronzo
Old Bronze
Bronce Viejo

2A
Nichel Satinato Spazzolato
Satin Brushed Nickel
Niquel Satinado Patinado

2B
Nichel Lucido
Polished Nickel
Niquel Lucido

40
Nero Opaco
Matt Black
Negro Mate

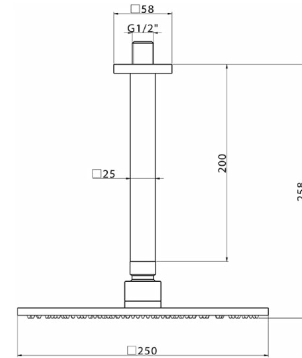
DS013730



Braccio doccia a soffitto con soffione
soffione quadro 250x250 mm sp.8 mm in OTTONE
braccio doccia L.200 mm

Ceiling shower arm with showerhead
250x250 mm 8 mm thick BRASS square showerhead
200 mm shower arm

Brazo de ducha de techo con rociador
rociador cuadrado 250x250 mm es.8 mm de LATÓN
brazo ducha L.200 mm



€ 21
260,00

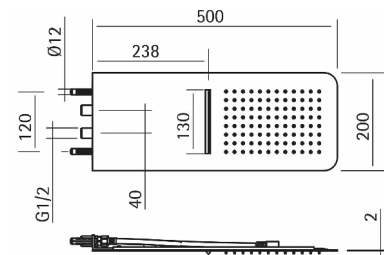
DS016400



Soffione doccia Xion
rettangolare con cascata 500x200 mm
acciaio inox
Inox AISI 304

Xion showerhead
500x200 mm Rectangular with waterfall effect
stainless steel made
Inox AISI 304

Rociador ducha Xion
rectangular con cascata 500x200 mm
acero inox
Inox AISI 304



€ D1
1.135,10

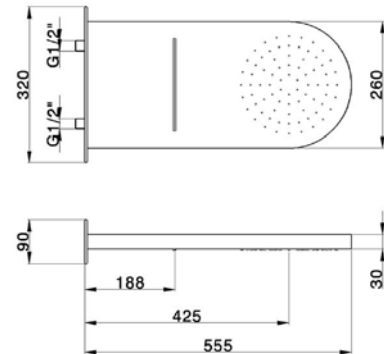
DS013570



Soffione doccia
con cascata

Showerhead
with waterfall

Rociador ducha
con cascata



€ D2
1.952,00

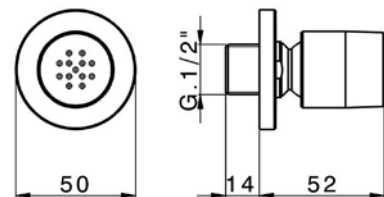
DS015090



Soffione laterale
attacco 1/2"

Side showerhead
1/2" connection

Rociador lateral
conexión 1/2"



€ 21
45,00
2B
72,00
2F
72,00
2P
72,00
2Q
72,00
40
63,00
4Q
63,00

21
Cromo
Chrome
Cromo

2B
Nichel Lucido
Polished Nickel
Niquel Lucido

2F
Brushed Nickel

2P
Oro Rosa PVD
Rose Gold PVD
Oro Rosa PVD

2Q
Black Titanium PVD

40
Nero Opaco
Matt Black
Negro Mate

4Q
Bianco Opaco
White Matt
Blanco Mate

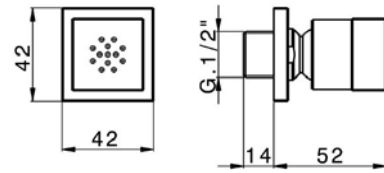
DS015080



Soffione laterale
attacco 1/2"

Side lateral body jet
1/2" connection

Rociador lateral
conexión 1/2"



€
21
65,00
24
135,00
2B
91,00
2F
91,00
40
84,50
4Q
84,50

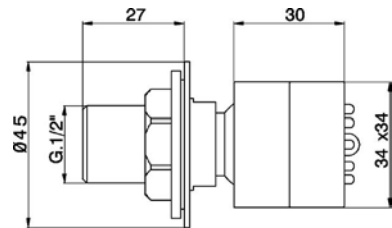
DS015070



Soffione laterale Quad
attacco 1/2"

Quad side lateral body jet
1/2" connection

Rociador lateral Quad
conexión 1/2"



€
21
50,70

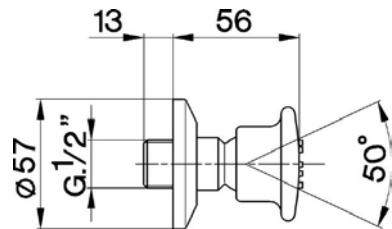
DS015050



Soffione laterale
attacco 1/2"

Side showerhead
1/2" connection

Rociador lateral
conexión 1/2"



€
21
31,70

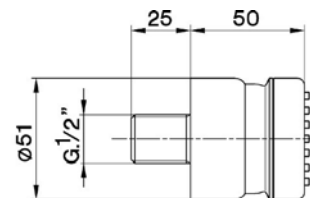
DS015030



Soffione laterale
attacco 1/2"

Side showerhead
1/2" connection

Rociador lateral
conexión 1/2"



€
21
30,00

21
Cromo
Chrome
Cromo

24
Oro
Gold
Oro

2B
Nichel Lucido
Polished Nickel
Niquel Lucido

2F
Brushed Nickel

40
Nero Opaco
Matt Black
Negro Mate

4Q
Bianco Opaco
White Matt
Blanco Mate

DS015020

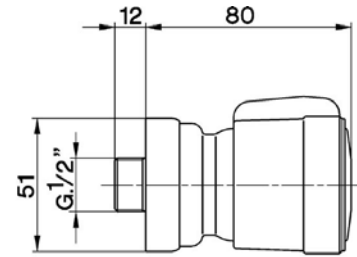
€ 21
55,40



Soffione laterale
attacco 1/2"

Side showerhead
1/2" connection

Rociador lateral
conexión 1/2"



DS015010

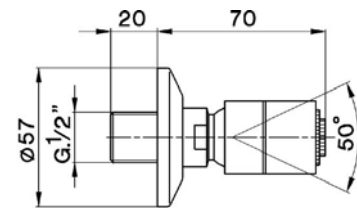
€ 21
37,20



Soffione laterale
attacco 1/2"

Side showerhead
1/2" connection

Rociador lateral
conexión 1/2"

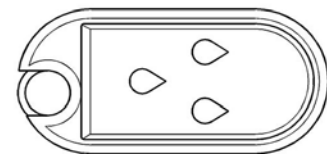
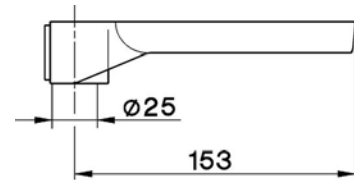


ZA009101

€ 00
7,50



Porta sapone
Soap-dish
Jabonera

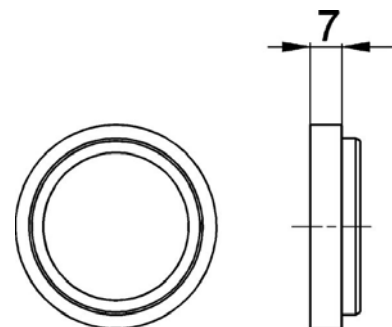


ZA009200

€ 21
8,00



Spessore saliscendi
Spacer
Espesor barra corrediza



DS000270

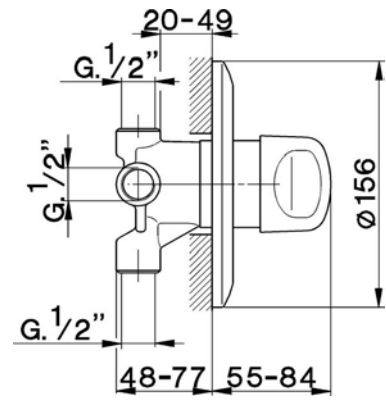
€ 21
144,60



Deviatore incasso 3 uscite
uscite 1/2" F

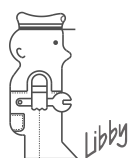
Concealed 3-outlets diverter
1/2" F outlets

Desviador empotrado 3 salidas
salida 1/2" F





KITCHEN



cisal
RUBINETTERIA

LC000050

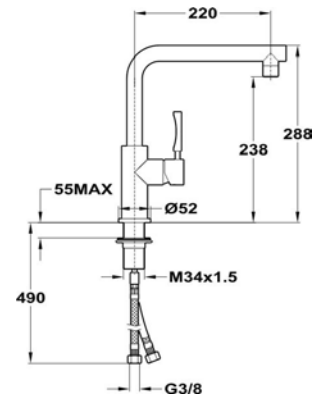
€ D1
279,30



Miscelatore monocomando lavello INOX
bocca girevole
flex inox G.3/8"

Single lever sink mixer, STAINLESS STEEL made
swivel spout
G.3/8" stainless steel flexible hose

Fregadero monomando INOX
caño giratorio
latiguillos acero G.3/8"



M
35

LC000060

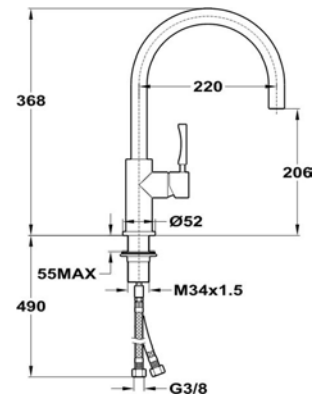
€ D1
279,30



Miscelatore monocomando lavello INOX
bocca girevole
flex inox G.3/8"

Single lever sink mixer, STAINLESS STEEL made
swivel spout
G.3/8" stainless steel flexible hose

Fregadero monomando INOX
caño giratorio
latiguillos acero G.3/8"



M
35

LC000070

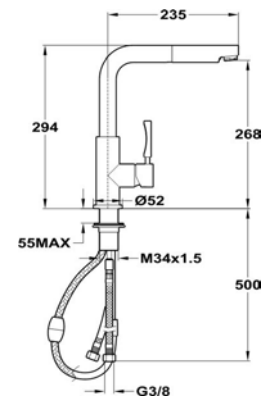
€ D1
505,10



Miscelatore monocomando lavello INOX docc. estraib
bocca girevole

S.L.sink mixer w/extrac.shower, STAINLES STEEL made
swivel spout

Fregadero monomando INOX con ducha extraible
caño giratorio



M
35

LC000080

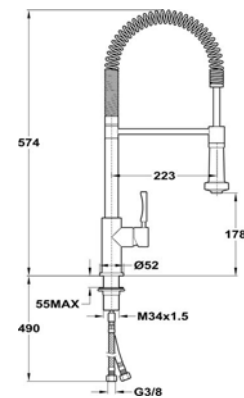
€ D1
714,00



Miscelatore monocomando lavello INOX docc. estraib
bocca girevole
doccetta 2 getti

S.L.sink mixer w/extrac.shower, S.STEEL made
swivel spout
2 sprays handshower

Fregadero monomando INOX con ducha extraible
caño giratorio
dunchita 2 funciones



M
35

LC000010

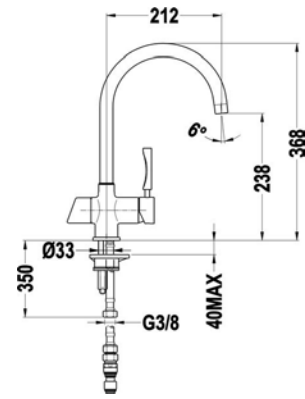
€ 21
199,50



Miscelatore monocomando lavello
bocca girevole
flex inox G.3/8"

Single lever sink mixer
swivel spout
G.3/8" stainless steel flexible hose

Fregadero monomando
caño giratorio
latiguillos acero G.3/8"



M
35

LC000011

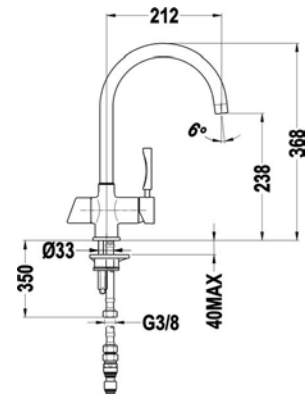
€ 21
375,90



Miscelatore monocomando lavello
bocca girevole
flex inox G.3/8"
con filtri per Osmosi

Single lever sink mixer
swivel spout
G.3/8" stainless steel flexible hose
with filters

Fregadero monomando
caño giratorio
latiguillos acero G.3/8"
con filtros



M
35

LC000020

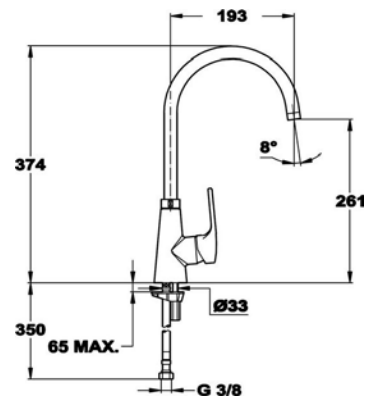
€ 21
141,80



Miscelatore monocomando lavello
bocca girevole
flex inox G.3/8"

Single lever sink mixer
swivel spout
G.3/8" stainless steel flexible hose

Fregadero monomando
caño giratorio
latiguillos acero G.3/8"



M
35

LC000030

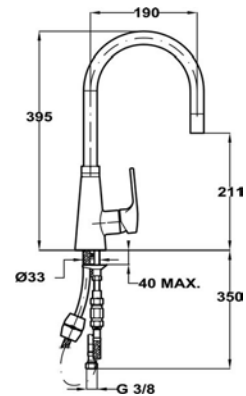
€ 21
189,00



Miscelatore monocomando lavello docc. estraibile
bocca girevole

Single lever sink mixer with extrac.shower
swivel spout

Fregadero monomando ducha extraible
caño giratorio



M
35

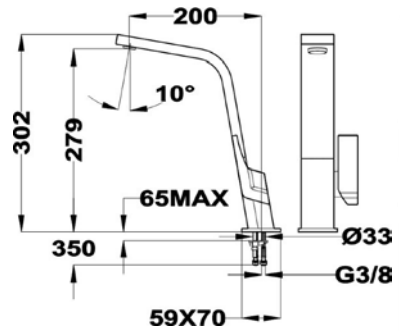
LC000040



Miscelatore monocomando lavello
bocca girevole
flex inox G.3/8"

Single lever sink mixer
swivel spout
G.3/8" stainless steel flexible hose

Fregadero monomando
caño giratorio
latiguillos acero G.3/8"



M
25

€
21
306,60
64
339,20
6Q
339,20

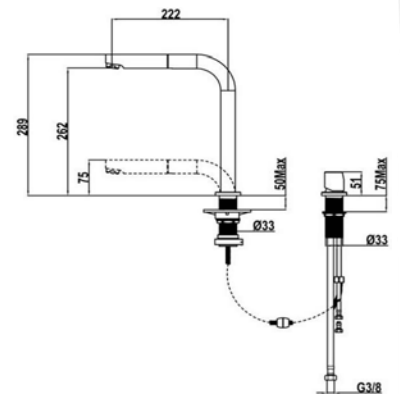
LC000090



Miscelatore monocomando lavello pieghevole
bocca girevole
flex inox G.3/8"
"abbattibile"

Single lever sink mixer with reclined spout
swivel spout
G.3/8" stainless steel flexible hose

Fregadero monomando abatible
caño giratorio
latiguillos acero G.3/8"



M
25

€
21
283,50

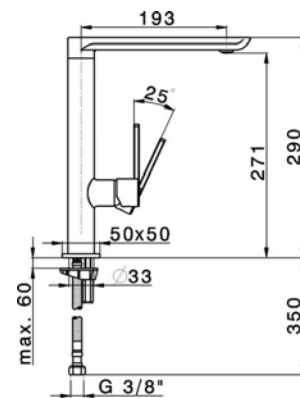
LC001590



Miscelatore monocomando lavello
bocca girevole
flex inox G.3/8"

Single lever sink mixer
swivel spout
G.3/8" stainless steel flexible hose

Fregadero monomando
caño giratorio
latiguillos acero G.3/8"



M
25

€
21
236,30
4Q
306,60

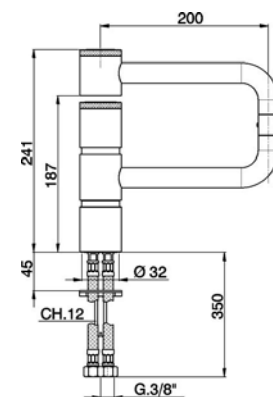
LC000530



Miscelatore monocomando lavello snodato
bocca girevole snodata
flex inox G.3/8"

Single lever articulated sink mixer
swivel spout
G.3/8" stainless steel flexible hose

Fregadero monomando articulado
caño giratorio articulado
latiguillos acero G.3/8"



M
38

€
21
497,40

21
Cromo
Chrome
Cromo

4Q
Bianco Opaco
White Matt
Blanco Mate

64
Nero opaco/Cromo
Matt black/Chrome
Negro Mate/Cromo

6Q
Bianco opaco/Cromo
Matt white/Chrome
Blanco opaco/Cromo

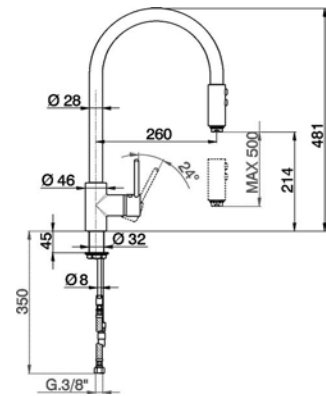
LL000570



Miscelatore monocomando lavello docc. estraibile
bocca girevole
doccetta 2 getti
flex Ottone 175 cm

Single lever sink mixer with extrac.shower
swivel spout
2 sprays handshower
175 cm Brass flexible hoses

Fregadero monomando ducha extraible
caño giratorio
duchita 2 funciones
flexible de Latón 175 cm



€
21
401,50
2A
524,60
2F
562,20

M
38

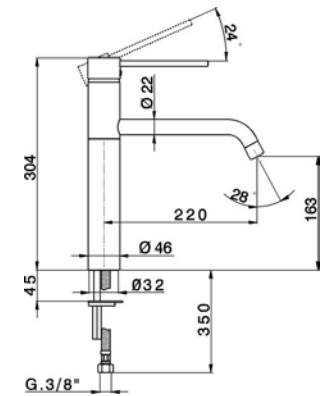
LL000580



Miscelatore monocomando lavello
bocca girevole
flex inox G.3/8"

Single lever sink mixer
swivel spout
G.3/8" stainless steel flexible hoses

Fregadero monomando
caño giratorio
latiguillos acero G.3/8"



€
21
298,60

M
38

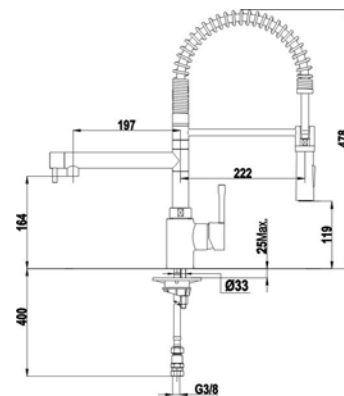
LC000100



Miscelatore monocomando lavello docc. estraibile
bocca girevole
doccetta 2 getti

Single lever sink mixer with extrac.shower
swivel spout
2 sprays handshower

Fregadero monomando ducha extraible
caño giratorio
duchita 2 funciones



€
21
336,00

M
35

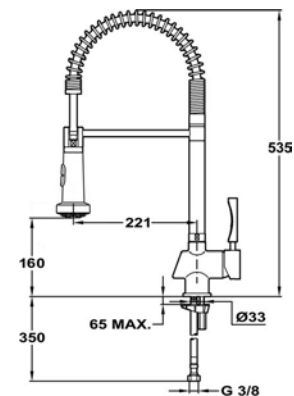
LC000110



Miscelatore monocomando lavello docc. estraibile
bocca girevole
doccetta 2 getti

Single lever sink mixer with extrac.shower
swivel spout
2 sprays handshower

Fregadero monomando ducha extraible
caño giratorio
duchita 2 funciones



€
21
315,00

M
35

21
Cromo
Chrome
Cromo

2A
Nichel Satinato Spazzolato
Satin Brushed Nickel
Niquel Satinado Patinado

2F
Brushed Nickel

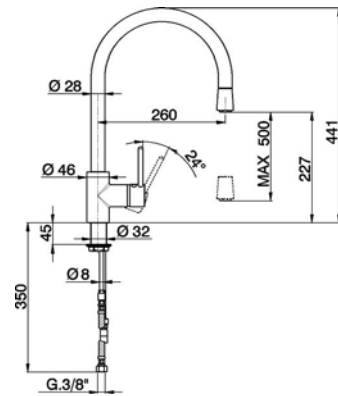
LL001570



Miscelatore monocomando lavello docc. estraibile
bocca girevole
flex Ottone 175 cm

Single lever sink mixer with extrac.shower
swivel spout
175 cm brass flexible hose

Fregadero monomando ducha extraible
caño giratorio
flexible de Latón 175 cm



M
3B

€
21
354,10
40
495,70

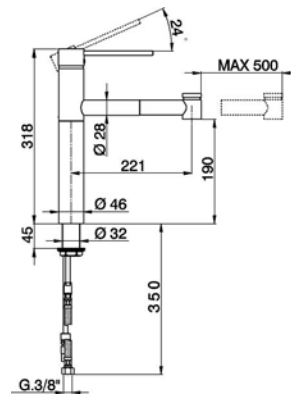
LL002570



Miscelatore monocomando lavello docc. estraibile
bocca girevole
doccetta 2 getti
flex Ottone 150 cm

Single lever sink mixer with extrac.shower
swivel spout
2 sprays handshower
150 cm Brass Flexible Hose

Fregadero monomando ducha extraible
caño giratorio
duchita 2 funciones
flexible Latón 150 cm



M
3B

€
21
372,40
2A
486,50

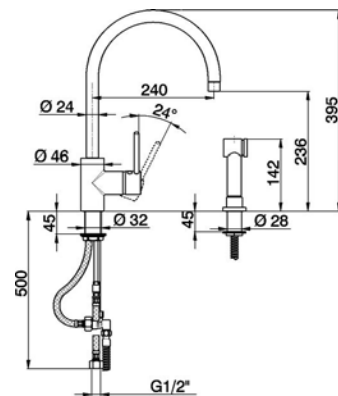
LL004570



Miscelatore monocomando lavello doccia estraibile
bocca girevole
flex Ottone 150 cm

Single lever sink mixer with pull out handspray
swivel spout
150 cm Brass Flexible Hose

Fregadero monomando ducha extraible
caño giratorio
flexible Latón 150 cm



M
3B

€
21
416,50
2A
543,70
2F
583,20

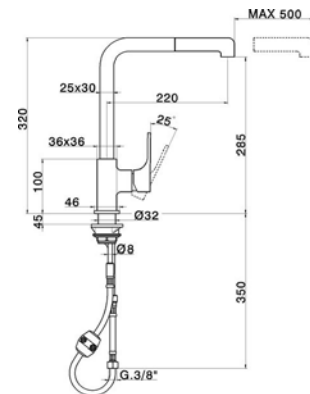
CU000575



Miscelatore monocomando lavello ES docc.estraibile
bocca girevole
doccetta 2 getti
flex nylon 175 cm

Single lever sink mixer ES with pull out handspray
swivel spout
2 sprays handshower
Nylon 175 cm. Flexible hoses

Fregadero monomando EnergySave ducha extraible
caño giratorio
duchita 2 funciones
flexible de nylon 175 cm



M
25



€
21
378,00

21
Cromo
Chrome
Cromo

2A
Nichel Satinato Spazzolato
Satin Brushed Nickel
Niquel Satinado Patinado

2F
Brushed Nickel

40
Nero Opaco
Matt Black
Negro Mate

CU002535

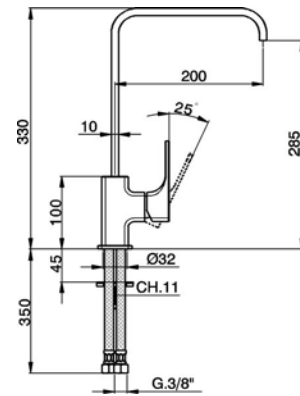
€
21
233,10
2B
326,50
2F
326,50



Miscelatore monocomandoavello EnergySave
bocca girevole
flex inox G.3/8"

Single lever sink mixer Energysave
swivel spout
G.3/8" stainless steel flexible hoses

Fregadero monomando EnergySave
caño giratorio
latiguillos acero G.3/8"



M
25



CU000580

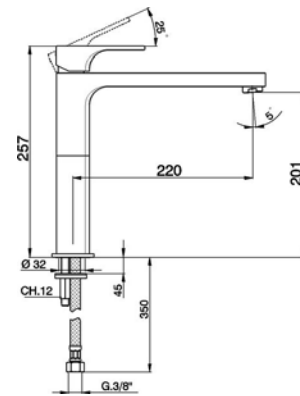
€
21
365,40
2B
512,00
2F
512,00



Miscelatore monocomandoavello
bocca girevole
flex inox G.3/8"

Single lever sink mixer
swivel spout
G.3/8" stainless steel flexible hoses

Fregadero monomando
caño giratorio
latiguillos acero G.3/8"



M
25

A3003535

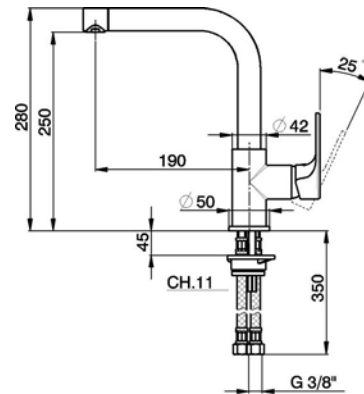
€
21
173,30



Miscelatore monocomandoavello EnergySave
bocca girevole
flex inox G.3/8"

Single lever sink mixer Energysave
swivel spout
G.3/8" stainless steel flexible hoses

Fregadero monomando EnergySave
caño giratorio
latiguillos acero G.3/8"



M
35



A3000575

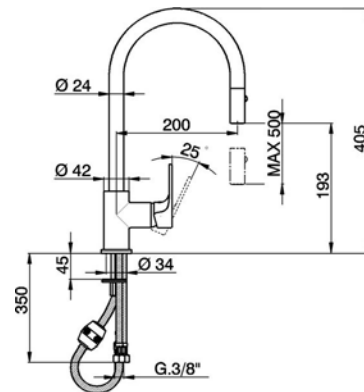
€
21
225,80



Miscelatore monocomandoavello ES docciastraibile
bocca girevole
doccetta 2 getti
flex nylon 175 cm

Single lever sink mixer ES with pull out handspray
swivel spout
2 sprays handshower
Nylon 175 cm. Flexible hoses

Fregadero monomando EnergySave ducha extraible
caño giratorio
douchita 2 funciones
flexible de nylon 175 cm



M
35



A3002535

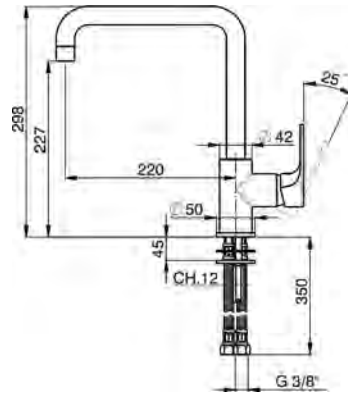
€ 21
194,30



Miscelatore monocomando lavello EnergySave
bocca girevole
flex inox G.3/8"

Single lever sink mixer Energysave
swivel spout
G.3/8" stainless steel flexible hoses

Fregadero monomando EnergySave
caño giratorio
latiguillos acero G.3/8"



A3000535

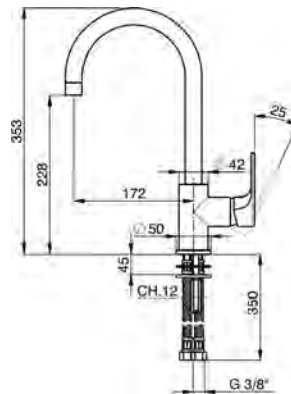
€ 21
177,50



Miscelatore monocomando lavello EnergySave
bocca girevole
flex inox G.3/8"

Single lever sink mixer Energysave
swivel spout
G.38" stainless steel flexible hoses

Fregadero monomando EnergySave
caño giratorio
latiguillos acero G.3/8"



A3002585

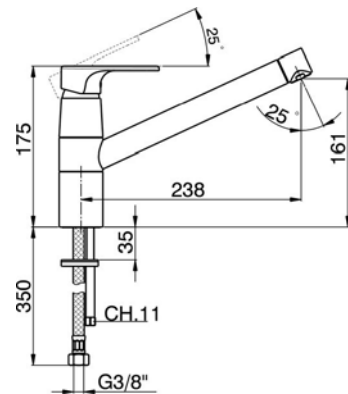
€ 21
127,10



Miscelatore monocomando lavello EnergySave
bocca girevole
flex inox G.3/8"

Single lever sink mixer Energysave
swivel spout
G.3/8" stainless steel flexible hoses

Fregadero monomando EnergySave
caño giratorio
latiguillos acero G.3/8"



A3002580

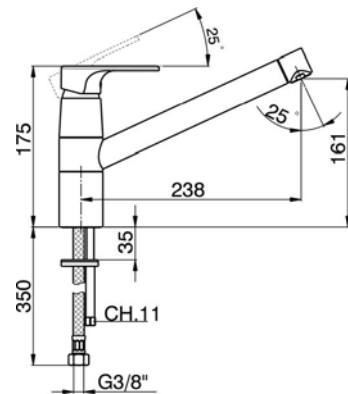
€ 21
120,80



Miscelatore monocomando lavello
bocca girevole
flex inox G.3/8"

Single lever sink mixer
swivel spout
G.3/8" stainless steel flexible hoses

Fregadero monomando
caño giratorio
latiguillos acero G.3/8"



A3001585

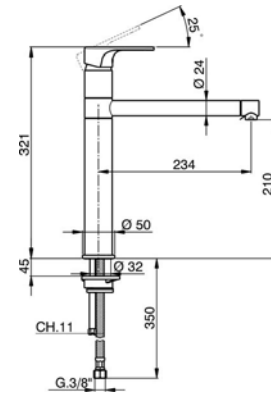
€ 21
207,90



Miscelatore monocomandoavello EnergySave
bocca girevole
flex inox G.3/8"

Single lever sink mixer Energysave
swivel spout
G.3/8" stainless steel flexible hoses

Fregadero monomando EnergySave
caño giratorio
latiguillos acero G.3/8"



A3001580

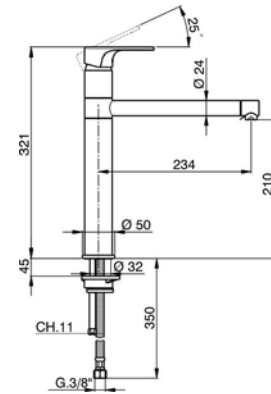
€ 21
201,60



Miscelatore monocomandoavello
bocca girevole
flex inox G.3/8"

Single lever sink mixer
swivel spout
G.3/8" stainless steel flexible hoses

Fregadero monomando
caño giratorio
latiguillos acero G.3/8"



A3000585

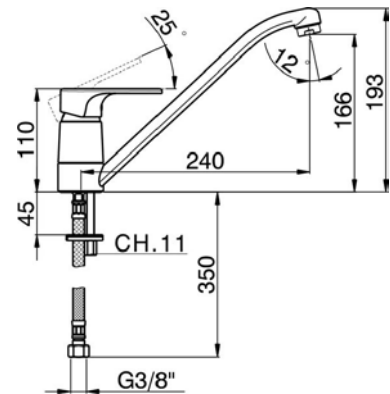
€ 21
78,80



Miscelatore monocomandoavello EnergySave
bocca girevole
flex inox G.3/8"

Single lever sink mixer Energysave
swivel spout
G.3/8" stainless steel flexible hoses

Fregadero monomando EnergySave
caño giratorio
latiguillos acero G.3/8"



A3000580

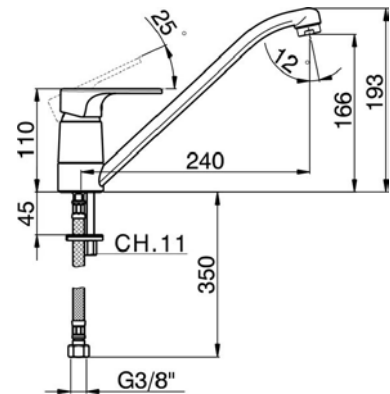
€ 21
72,50



Miscelatore monocomandoavello
bocca girevole
flex inox G.3/8"

Single lever sink mixer
swivel spout
G.3/8" stainless steel flexible hoses

Fregadero monomando
caño giratorio
latiguillos acero G.3/8"



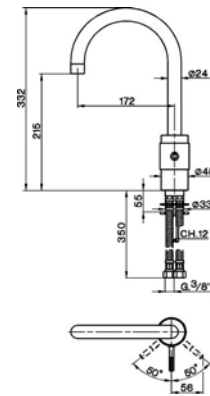
ST000530



Miscelatore monocomando lavello
bocca girevole
flex inox G.3/8"

Single lever sink mixer
swivel spout
G.3/8" stainless steel flexible hoses

Fregadero monomando
caño giratorio
latiguillos acero G.3/8"



M
38

€
21
300,10
2A
419,80

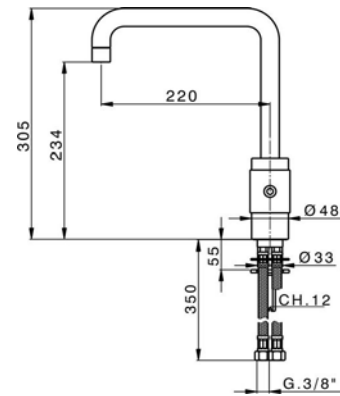
ST002530



Miscelatore monocomando lavello
bocca girevole
flex inox G.3/8"

Single lever sink mixer
swivel spout
G.3/8" stainless steel flexible hoses

Fregadero monomando
caño giratorio
latiguillos acero G.3/8"



M
38

€
21
304,50
2A
426,30

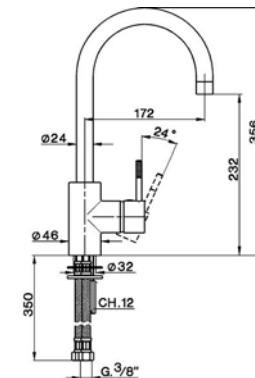
LS000530



Miscelatore monocomando lavello
bocca girevole
flex inox G.3/8"

Single lever sink mixer
swivel spout
G.3/8" stainless steel flexible hoses

Fregadero monomando
caño giratorio
latiguillos acero G.3/8"



M
38

€
21
277,40
2A
388,40

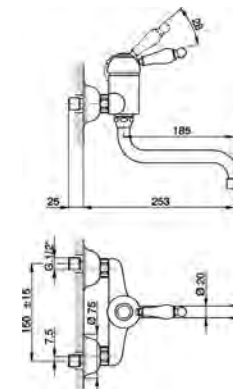
EM000400



Miscelatore monocomando lavello a parete
bocca girevole

Exposed single lever sink mixer
swivel spout

Fregadero monomando de pared
caño giratorio



M
43

€
21
229,30
26
335,20
27
335,20
2A
335,20

21
Cromo
Chrome
Cromo

26
Vecchio rame
Old Copper
Cobre Viejo

27
Vecchio Bronzo
Old Bronze
Bronce Viejo

2A
Nichel Satinato Spazzolato
Satin Brushed Nickel
Niquel Satinado Patinado

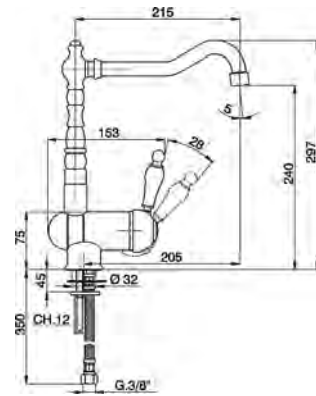
EM001530



Miscelatore monocomando lavello pieghevole
bocca girevole
flex inox G.3/8"

Single lever sink mixer with reclined spout
swivel spout
G.3/8" stainless steel flexible hose

Fregadero monomando abatible
caño giratorio
latiguillos acero G.3/8"



M
43

€
21
286,70
26
352,80
27
352,80
2A
352,80

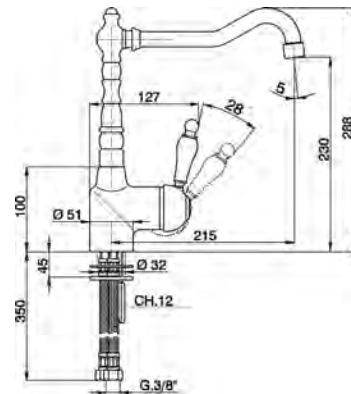
EM002530



Miscelatore monocomando lavello
bocca girevole
flex inox G.3/8"

Single lever sink mixer
swivel spout
G.3/8" stainless steel flexible hoses

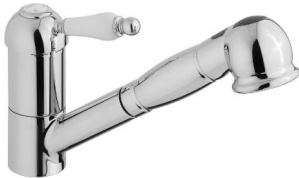
Fregadero monomando
caño giratorio
latiguillos acero G.3/8"



M
43

€
21
240,30
26
318,70
27
318,70
2A
318,70

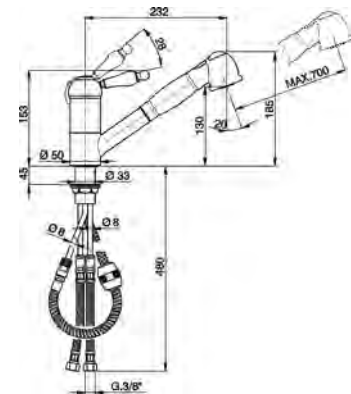
EM002570



Miscelatore monocomando lavello docc. estraibile
bocca girevole
doccetta 2 getti
flex Ottone 150 cm

Single lever sink mixer with extrac.shower
swivel spout
2 sprays handshower
150 cm Brass Flexible Hose

Fregadero monomando ducha extraible
caño giratorio
duchita 2 funciones
flexible de Latón 150 cm



M
43

€
21
270,20

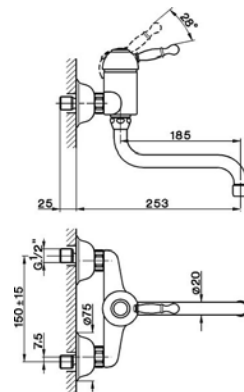
AY000400



Miscelatore monocomando lavello a parete
bocca girevole

Exposed single lever sink mixer
swivel spout

Fregadero monomando de pared
caño giratorio



M
43

€
21
211,10
26
317,50
27
317,50
2A
317,50

AT000530

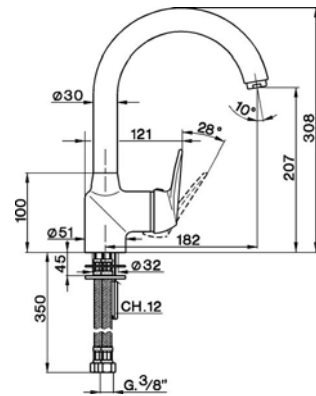
€ 21
190,90



Miscelatore monocomando lavello
bocca girevole
flex inox G.3/8"

Single lever sink mixer
swivel spout
G.3/8" stainless steel flexible hoses

Fregadero monomando
caño giratorio
latiguillos acero G.3/8"



M
43

AT000580

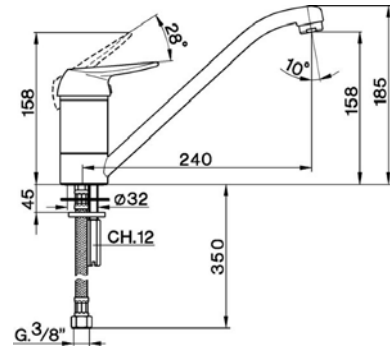
€ 21
143,10



Miscelatore monocomando lavello
bocca girevole
flex inox G.3/8"

Single lever sink mixer
swivel spout
G.3/8" stainless steel flexible hoses

Fregadero monomando
caño giratorio
latiguillos acero G.3/8"



M
43

AT002570

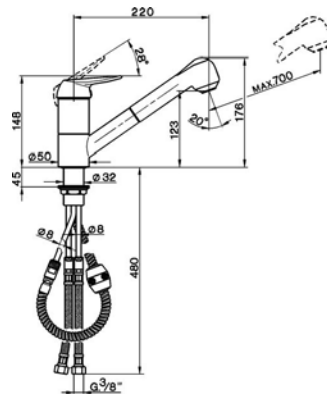
€ 21
228,00



Miscelatore monocomando lavello docc. estraibile
bocca girevole
doccetta 2 getti
flex Ottone 150 cm

Single lever sink mixer with pull out handspray
swivel spout
2 sprays handshower
150 cm Brass Flexible Hose

Fregadero monomando ducha extraible
caño giratorio
duchita 2 funciones
flexible Latón 150 cm



M
43

PO002575

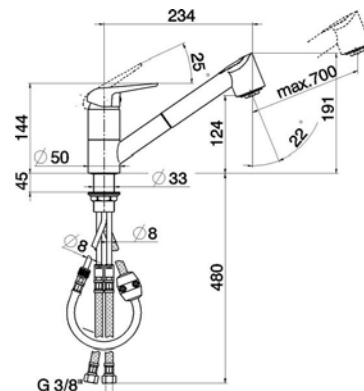
€ 21
144,90



Miscelatore monocomando lavello ES docc.estraibile
bocca girevole
doccetta 2 getti
flex nylon 150 cm

Single lever sink mixer ES with pull out handspray
swivel spout
2 sprays handshower
nylon 150 cm. Flexible hose

Fregadero monomando EnergySave ducha extraible
caño giratorio
duchita 2 funciones
flexible nylon 150 cm



M
40



PO002570

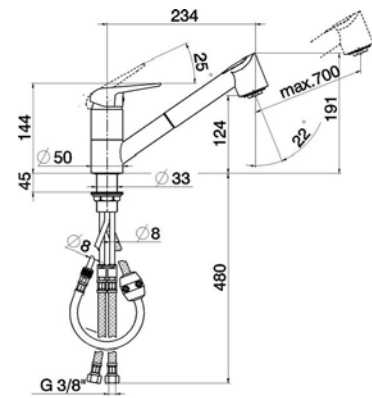
€ 21
138,60



Miscelatore monocomandoavello docc. estraibile
bocca girevole
doccetta 2 getti
flex nylon 150 cm

Single lever sink mixer with extrac.shower
swivel spout
2 sprays handshower
nylon 150 cm. Flexible hose

Fregadero monomando ducha extraible
caño giratorio
duchita 2 funciones
flexible nylon 150 cm



PO000585

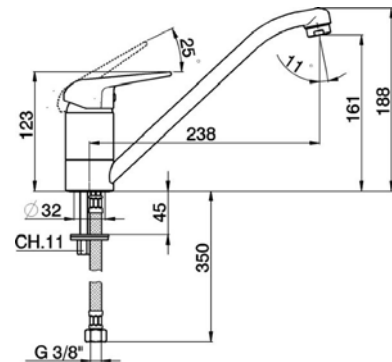
€ 21
115,50



Miscelatore monocomandoavello EnergySave
bocca girevole
flex inox G.3/8"

Single lever sink mixer Energysave
swivel spout
G.3/8" stainless steel flexible hoses

Fregadero monomando EnergySave
caño giratorio
latiguillos acero G.3/8"



PO000580

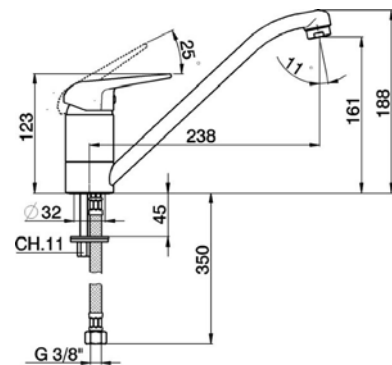
€ 21
109,20



Miscelatore monocomandoavello
bocca girevole
flex inox G.3/8"

Single lever sink mixer
swivel spout
G.3/8" stainless steel flexible hoses

Fregadero monomando
caño giratorio
latiguillos acero G.3/8"



PO000530

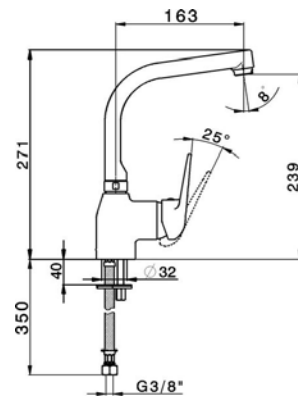
€ 21
162,80



Miscelatore monocomandoavello
bocca girevole
flex inox G.3/8"

Single lever sink mixer
swivel spout
G.3/8" stainless steel flexible hoses

Fregadero monomando
caño giratorio
latiguillos acero G.3/8"



MA000530

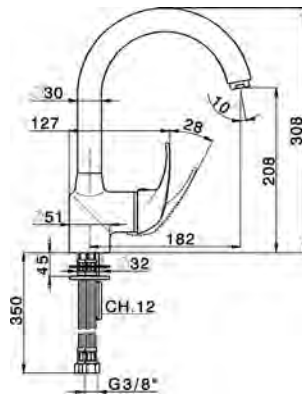
€ 21
152,30



Miscelatore monocomando lavello
bocca girevole
flex inox G.3/8"

Single lever sink mixer
swivel spout
G.3/8" stainless steel flexible hoses

Fregadero monomando
caño giratorio
latiguillos acero G.3/8"



M
43

MA000570

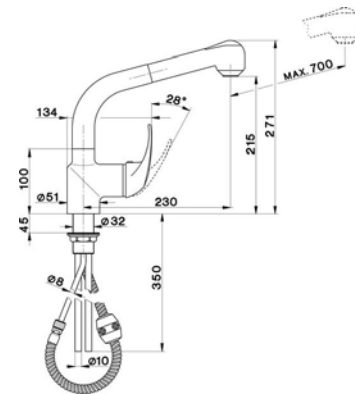
€ 21
183,80



Miscelatore monocomando lavello docc. estraibile
bocca girevole
doccetta 2 getti
flex Ottone 150 cm

Single lever sink mixer with extrac.shower
swivel spout
2 sprays handshower
150 cm Brass Flexible hoses

Fregadero monomando ducha extraible
caño giratorio
duchita 2 funciones
flexible de Latón 150 cm



M
43

MA000580

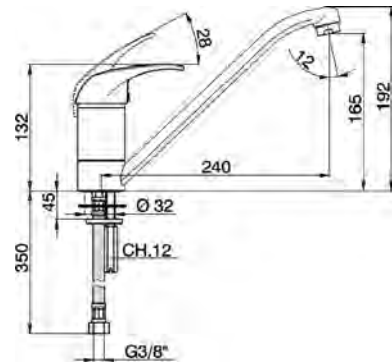
€ 21
112,90



Miscelatore monocomando lavello
bocca girevole
flex inox G.3/8"

Single lever sink mixer
swivel spout
G.3/8" stainless steel flexible hoses

Fregadero monomando
caño giratorio
latiguillos acero G.3/8"



M
43

MA002570

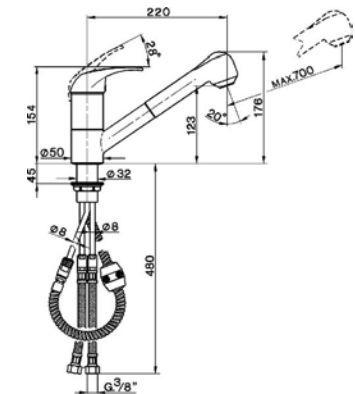
€ 21
187,60



Miscelatore monocomando lavello docc. estraibile
bocca girevole
doccetta 2 getti
flex Ottone 150 cm

Single lever sink mixer with extrac.shower
swivel spout
2 sprays handshower
150 cm Brass Flexible Hose

Fregadero monomando ducha extraible
caño giratorio
duchita 2 funciones
flexible de Latón 150 cm



M
43

MG000580

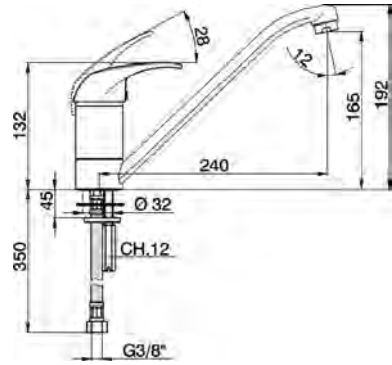
€ 21
112,90



Miscelatore monocomando lavello
bocca girevole
flex inox G.3/8"

Single lever sink mixer
swivel spout
G.3/8" stainless steel flexible hoses

Fregadero monomando
caño giratorio
latiguillos acero G.3/8"



M
43

MG002570

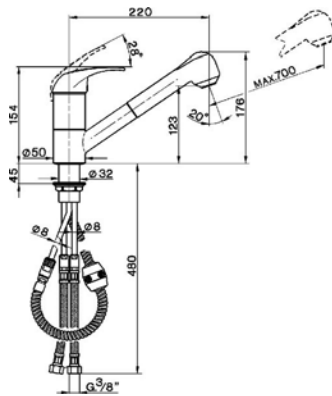
€ 21
187,60



Miscelatore monocomando lavello docc. estraibile
bocca girevole
doccetta 2 getti
flex Ottone 150 cm

Single lever sink mixer with extrac.shower
swivel spout
2 sprays handshower
150 cm Brass Flexible Hose

Fregadero monomando ducha extraible
caño giratorio
douchita 2 funciones
flexible de Latón 150 cm



M
43

EU000401

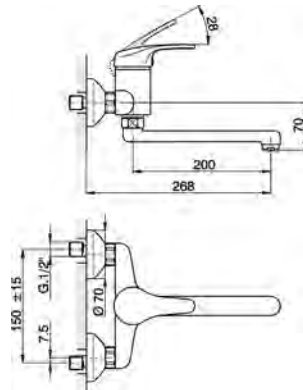
€ 21
117,40



Miscelatore monocomando lavello a parete
bocca girevole

Exposed single lever sink mixer
swivel spout

Fregadero monomando de pared
caño giratorio



M
43

EU000410

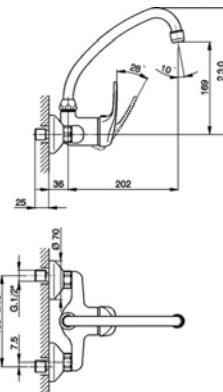
€ 21
106,20



Miscelatore monocomando lavello a parete
bocca girevole

Exposed single lever sink mixer
swivel spout

Fregadero monomando de pared
caño giratorio



M
43

EU000430

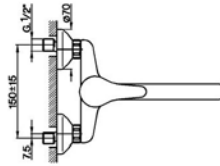
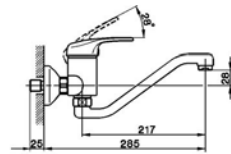
€ 21
117,40



Miscelatore monocomando lavello a parete
bocca girevole

Exposed single lever sink mixer
swivel spout

Fregadero monomando de pared
caño giratorio



M
43

EU000520

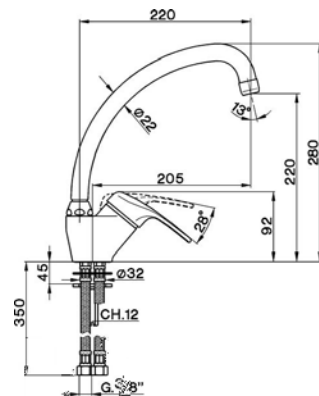
€ 21
103,30



Miscelatore monocomando lavello
bocca girevole
flex inox G.3/8"

Single lever sink mixer
swivel spout
G.3/8" stainless steel flexible hoses

Fregadero monomando
caño giratorio
latiguillos acero G.3/8"



M
43

EU000530

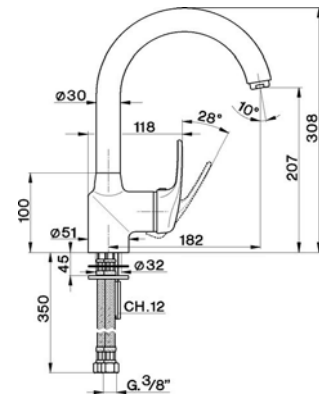
€ 21
148,50
61
175,40



Miscelatore monocomando lavello
bocca girevole
flex inox G.3/8"

Single lever sink mixer
swivel spout
G.3/8" stainless steel flexible hoses

Fregadero monomando
caño giratorio
latiguillos acero G.3/8"



M
43

EU000570

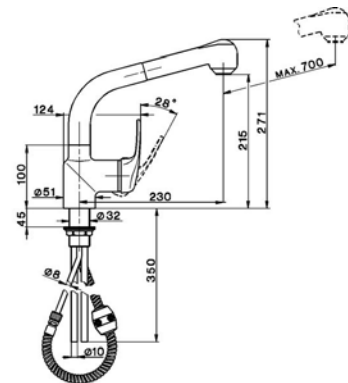
€ 21
258,50
61
306,50



Miscelatore monocomando lavello docc. estraibile
bocca girevole
doccetta 2 getti
flex Ottone 150 cm

Single lever sink mixer with extrac.shower
swivel spout
2 sprays handshower
150 cm Brass Flexible Hoses

Fregadero monomando ducha extraible
caño giratorio
duchita 2 funciones
flexible de Latón 150 cm



M
43

EU000580

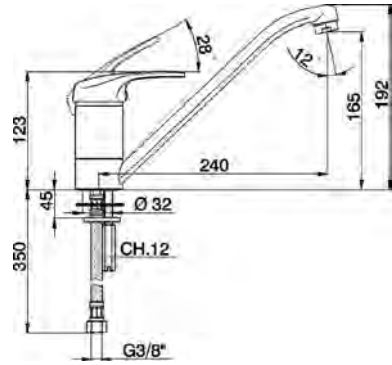
€
21
106,70
49
136,70
61
126,80
64
157,20



Miscelatore monocomando lavello
bocca girevole
flex inox G.3/8"

Single lever sink mixer
swivel spout
G.3/8" stainless steel flexible hoses

Fregadero monomando
caño giratorio
latiguillos acero G.3/8"



M
43

EU001530

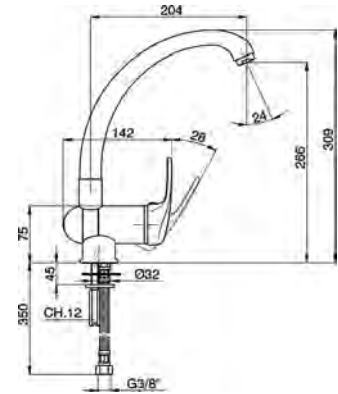
€
21
188,30



Miscelatore monocomando lavello pieghevole
bocca girevole
flex inox G.3/8"

Single lever sink mixer with reclined spout
swivel spout
G.3/8" stainless steel flexible hose

Fregadero monomando abatible
caño giratorio
latiguillos acero G.3/8"



M
43

EU001570

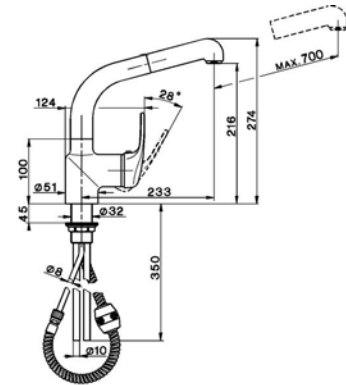
€
21
234,70



Miscelatore monocomando lavello docc. estraibile
bocca girevole
flex Ottone 150 cm

Single lever sink mixer with extrac.shower
swivel spout
150 cm Brass Flexible Hose

Fregadero monomando ducha extraible
caño giratorio
flexible Latón 150 cm



M
43

EU001580

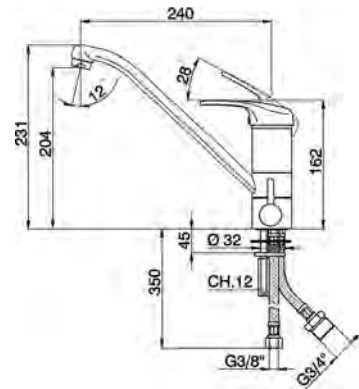
€
21
174,50



Miscelatore monocomando lavello
bocca girevole
attacco per lavastoviglie
flex inox G.3/8"

Single lever sink mixer
swivel spout
connection for dishwasher
G.3/8" stainless steel flexible hose

Fregadero monomando
caño giratorio
latiguillos acero G.3/8"



M
43

21
Cromo
Chrome
Cromo

49
Terra di francia
Terre de France
Tierra de Francia

61
Bianco/Cromo
White/Chrome
Blanco/Cromo

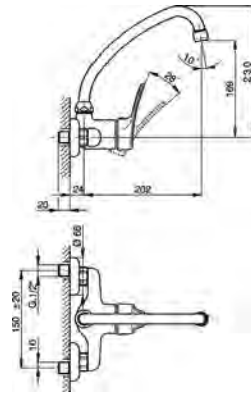
64
Nero opaco/Cromo
Matt black/Chrome
Negro Mate/Cromo

FU000411

€ 21
106,20



Miscelatore monocomando lavello a parete
bocca girevole
Exposed single lever sink mixer
swivel spout
Fregadero monomando de pared
caño giratorio



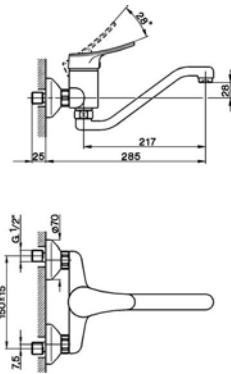
M
43

FU000430

€ 21
117,40



Miscelatore monocomando lavello a parete
bocca girevole
Exposed single lever sink mixer
swivel spout
Fregadero monomando de pared
caño giratorio



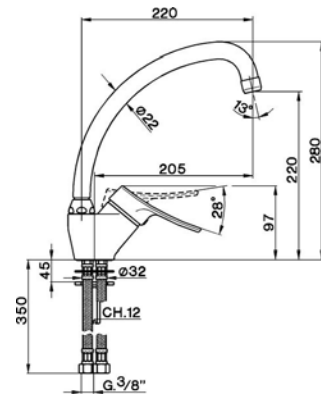
M
43

FU000520

€ 21
103,30



Miscelatore monocomando lavello
bocca girevole
flex inox G.3/8"
Single lever sink mixer
swivel spout
G.3/8" stainless steel flexible hoses
Fregadero monomando
caño giratorio
latiguillos acero G.3/8"



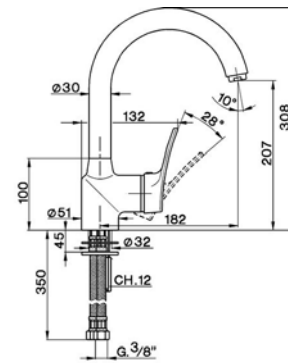
M
43

FU000530

€ 21
148,50



Miscelatore monocomando lavello
bocca girevole
flex inox G.3/8"
Single lever sink mixer
swivel spout
G.3/8" stainless steel flexible hoses
Fregadero monomando
caño giratorio
latiguillos acero G.3/8"



M
43

FU000580

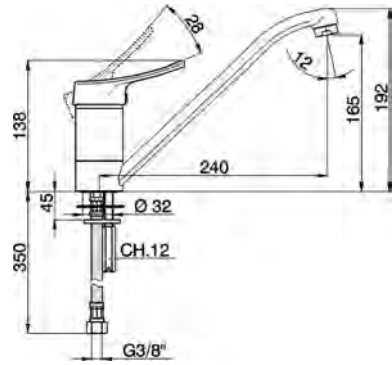
€ 21
106,70



Miscelatore monocomando lavello
bocca girevole
flex inox G.3/8"

Single lever sink mixer
swivel spout
G.3/8" stainless steel flexible hoses

Fregadero monomando
caño giratorio
latiguillos acero G.3/8"



M
43

FU002520

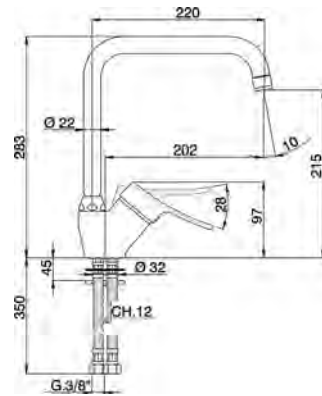
€ 21
103,30



Miscelatore monocomando lavello
bocca girevole
flex inox G.3/8"

Single lever sink mixer
swivel spout
G.3/8" stainless steel flexible hoses

Fregadero monomando
caño giratorio
latiguillos acero G.3/8"



M
43

FU002570

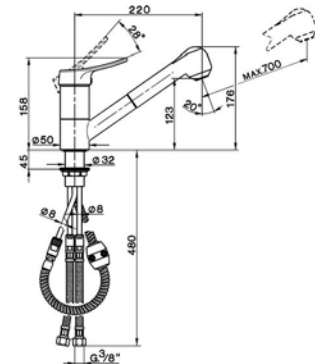
€ 21
181,80



Miscelatore monocomando lavello docc. estraibile
bocca girevole
doccetta 2 getti
flex Ottone 150 cm

Single lever sink mixer with extrac.shower
swivel spout
2 sprays handshower
150 cm Brass Flexible Hose

Fregadero monomando ducha extraible
caño giratorio
duchita 2 funciones
flexible de Latón 150 cm



M
43

FL000402

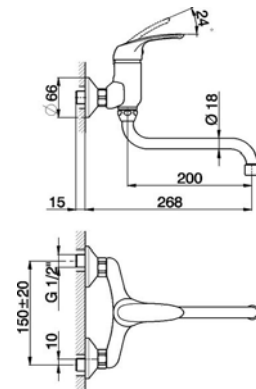
€ 21
94,60



Miscelatore monocomando lavello a parete
bocca girevole

Exposed single lever sink mixer
swivel spout

Fregadero monomando de pared
caño giratorio



M
35

FL000520

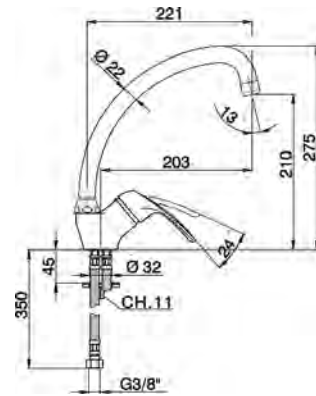
€ 21
79,40



Miscelatore monocomando lavello
bocca girevole
flex inox G.3/8"

Single lever sink mixer
swivel spout
G.3/8" stainless steel flexible hoses

Fregadero monomando
caño giratorio
latiguillos acero G.3/8"



M 35

FL000580

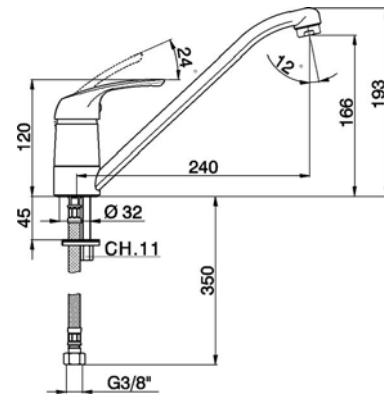
€ 21
75,30



Miscelatore monocomando lavello
bocca girevole
flex inox G.3/8"

Single lever sink mixer
swivel spout
G.3/8" stainless steel flexible hoses

Fregadero monomando
caño giratorio
latiguillos acero G.3/8"



M 35

FL002520

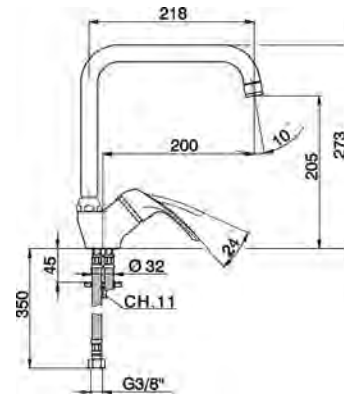
€ 21
85,50



Miscelatore monocomando lavello
bocca girevole
flex inox G.3/8"

Single lever sink mixer
swivel spout
G.3/8" stainless steel flexible hoses

Fregadero monomando
caño giratorio
latiguillos acero G.3/8"



M 35

EL000400

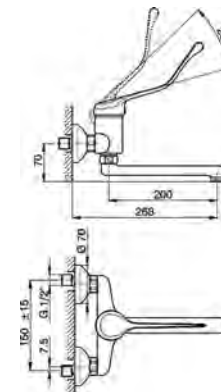
€ 21
129,90



Miscelatore monocomando lavello a parete
bocca girevole

Exposed single lever sink mixer
swivel spout

Fregadero monomando de pared
caño giratorio



M 43

EL000580

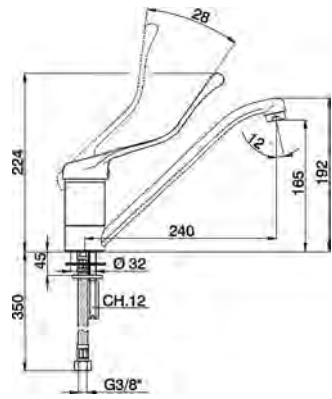
€ 21
118,70



Miscelatore monocomando lavello
bocca girevole
flex inox G.3/8"

Single lever sink mixer
swivel spout
G.3/8" stainless steel flexible hoses

Fregadero monomando
caño giratorio
latiguillos acero G.3/8"



M
43

EL000600

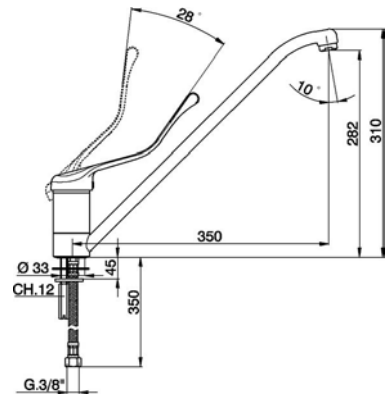
€ 21
144,60



Miscelatore monocomando lavello
bocca girevole
flex inox G.3/8"

Single lever sink mixer
swivel spout
G.3/8" stainless steel flexible hoses

Fregadero monomando
caño giratorio
latiguillos acero G.3/8"



M
43

EL002570

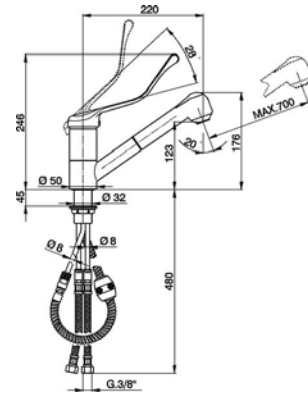
€ 21
192,40



Miscelatore monocomando lavello doccia estraibile
bocca girevole
doccetta 2 getti
flex Ottone 150 cm

Single lever sink mixer with pull out handspray
swivel spout
2 sprays handshower
150 cm Brass Flexible Hose

Fregadero monomando ducha extraible
caño giratorio
douchita 2 funciones
flexible de Latón 150 cm



M
43

CL000401

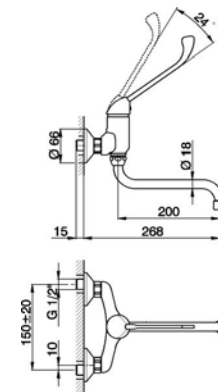
€ 21
106,70



Miscelatore monocomando lavello a parete
bocca girevole

Exposed single lever sink mixer
swivel spout

Fregadero monomando de pared
caño giratorio



M
35

CL000580

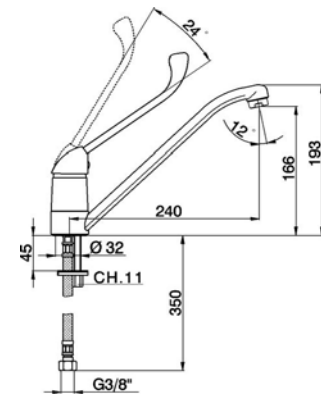
€ 21
101,30



Miscelatore monocomando lavello
bocca girevole
flex inox G.3/8"

Single lever sink mixer
swivel spout
G.3/8" stainless steel flexible hoses

Fregadero monomando
caño giratorio
latiguillos acero G.3/8"



M
35

CY000580

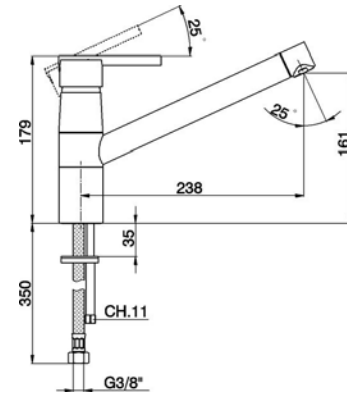
€ 21
127,10



Miscelatore monocomando lavello
bocca girevole
flex inox G.3/8"

Single lever sink mixer
swivel spout
G.3/8" stainless steel flexible hoses

Fregadero monomando
caño giratorio
latiguillos acero G.3/8"



M
35

CY001585

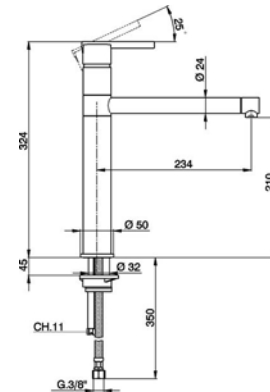
€ 21
218,00



Miscelatore monocomando lavello EnergySave
bocca girevole
flex inox G.3/8"

Single lever sink mixer Energysave
swivel spout
G.3/8" stainless steel flexible hoses

Fregadero monomando EnergySave
caño giratorio
latiguillos acero G.3/8"



M
35

CY001580

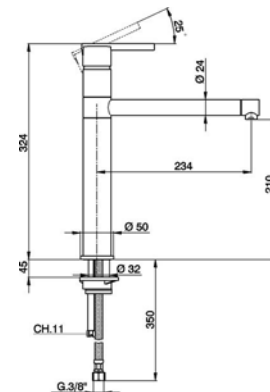
€ 21
212,10



Miscelatore monocomando lavello
bocca girevole
flex inox G.3/8"

Single lever sink mixer
swivel spout
G.3/8" stainless steel flexible hoses

Fregadero monomando
caño giratorio
latiguillos acero G.3/8"



M
35

CY003535

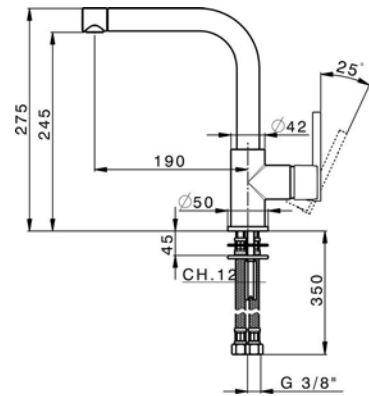
€ 21
174,30



Miscelatore monocomando lavello EnergySave
bocca girevole
flex inox G.3/8"

Single lever sink mixer Energysave
swivel spout
G.3/8" stainless steel flexible hoses

Fregadero monomando EnergySave
caño giratorio
latiguillos acero G.3/8"



CY000575

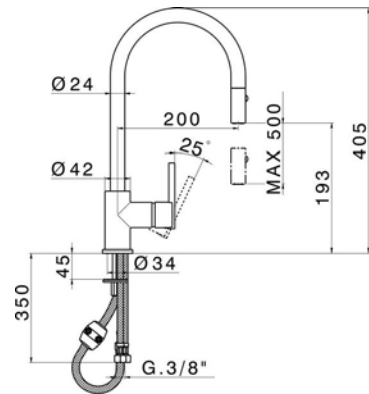
€ 21
225,80
2B
316,00
2F
316,00
40
293,00



Miscelatore monocomando lavello ES docc.estraibile
bocca girevole
doccetta 2 getti
flex nylon 175 cm

Single lever sink mixer ES with pull out handspray
swivel spout
2 sprays handshower
Nylon 175 cm flexible hoses

Fregadero monomando EnergySave ducha extraible
caño giratorio
duchita 2 funciones
flexible de nylon 175 cm



CY002535

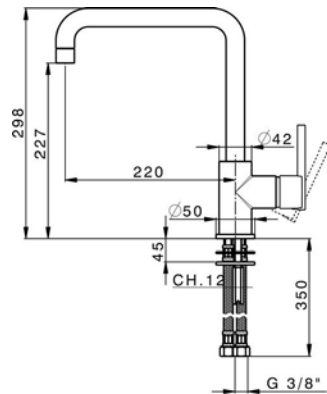
€ 21
194,30



Miscelatore monocomando lavello EnergySave
bocca girevole
flex inox G.3/8"

Single lever sink mixer Energysave
swivel spout
G.3/8" stainless steel flexible hoses

Fregadero monomando EnergySave
caño giratorio
latiguillos acero G.3/8"



CY000535

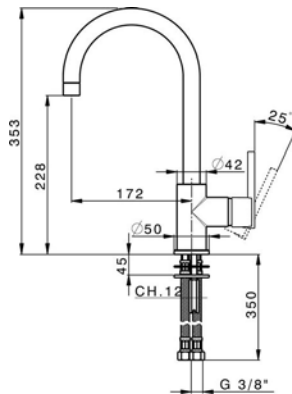
€ 21
177,50



Miscelatore monocomando lavello EnergySave
bocca girevole
flex inox G.3/8"

Single lever sink mixer Energysave
swivel spout
G.3/8" stainless steel flexible hoses

Fregadero monomando EnergySave
caño giratorio
latiguillos acero G.3/8"



21
Cromo
Chrome
Cromo

2B
Nichel Lucido
Polished Nickel
Niquel Lucido

2F
Brushed Nickel

40
Nero Opaco
Matt Black
Negro Mate

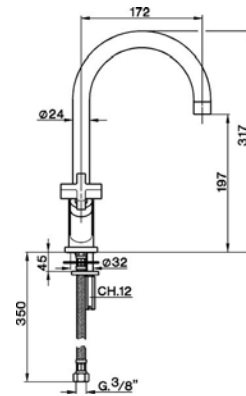
BA000530



Miscelatore lavello
bocca girevole
flex inox G.3/8"

Sink mixer
swivel spout
G.3/8" stainless steel flexible hoses

Fregadero
caño giratorio
latiguillos acero G.3/8"



€
21
284,80
2A
396,90

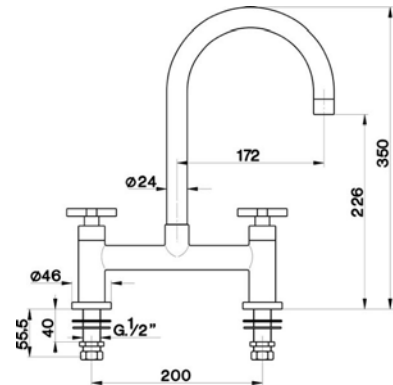
BA000720



Miscelatore lavabo 2 fori
senza scarico automatico
bocca girevole

2 hole washbasin mixer
without automatic pop-up waste
swivel spout

Lavabo 2 agujeros
sin desagüe automático
caño giratorio



€
21
418,50
2A
585,40

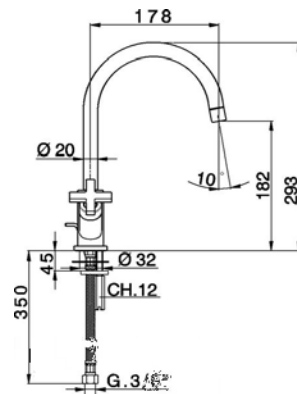
BQ000531



Miscelatore lavello
bocca girevole
flex inox G.3/8"

Sink mixer
swivel spout
G.3/8" stainless steel flexible hoses

Fregadero
caño giratorio
latiguillos acero G.3/8"



€
21
284,80
2A
398,50

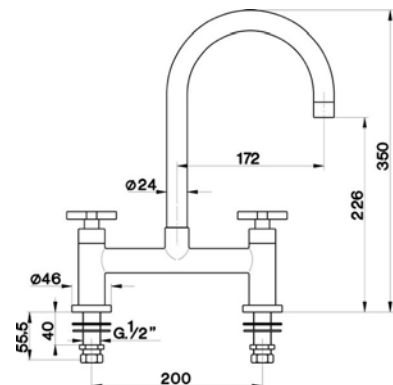
BQ000720



Miscelatore lavabo 2 fori
senza scarico automatico
bocca girevole

2 hole washbasin mixer
without automatic pop-up waste
swivel spout

Lavabo 2 agujeros
sin desagüe automático
caño giratorio



€
21
398,60
2A
557,40

CE000530

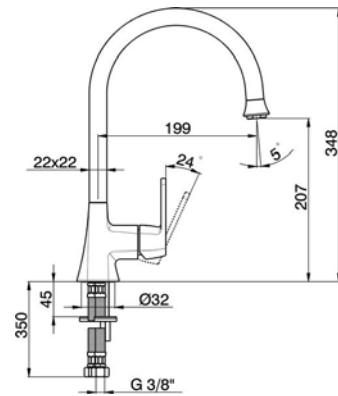
€ 21
485,10



Miscelatore monocomando lavello
bocca girevole
flex inox G.3/8"

Single lever sink mixer
swivel spout
G.3/8" stainless steel flexible hoses

Fregadero monomando
caño giratorio
latiguillos acero G.3/8"



M
25

AR000400

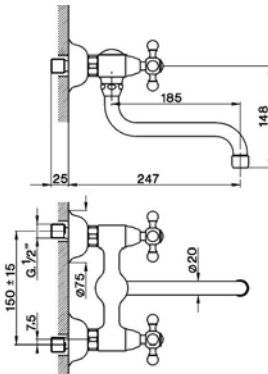
€ 21
148,70



Miscelatore lavello a parete
bocca girevole

Exposed sink mixer
swivel spout

Fregadero de pared
caño giratorio



AR000530

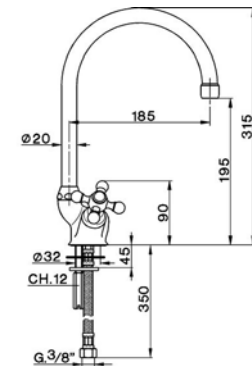
€ 21
140,10



Miscelatore lavello
bocca girevole
flex inox G.3/8"

Sink mixer
swivel spout
G.3/8" stainless steel flexible hoses

Fregadero
caño giratorio
latiguillos acero G.3/8"



AC000400

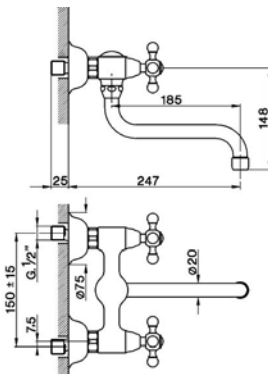
€ 21
171,70
26
283,80
27
283,80
2A
232,70



Miscelatore lavello a parete
bocca girevole

Exposed sink mixer
swivel spout

Fregadero de pared
caño giratorio



21
Cromo
Chrome
Cromo

26
Vecchio rame
Old Copper
Cobre Viejo

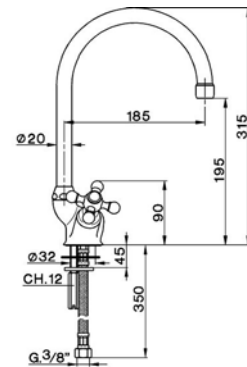
27
Vecchio Bronzo
Old Bronze
Bronce Viejo

2A
Nichel Satinato Spazzolato
Satin Brushed Nickel
Niquel Satinado Patinado

AC000530



Miscelatore lavello
bocca girevole
Sink mixer
swivel spout
Fregadero
caño giratorio

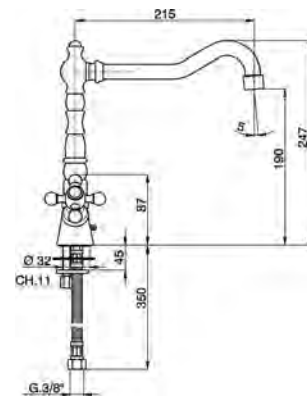


€
21
163,70
26
235,30
27
235,30
2A
216,10

RE000520



Miscelatore lavello
bocca girevole
flex inox G.3/8"
Sink mixer
swivel spout
G.3/8" stainless steel flexible hoses
Fregadero
caño giratorio
latiguillos acero G.3/8"

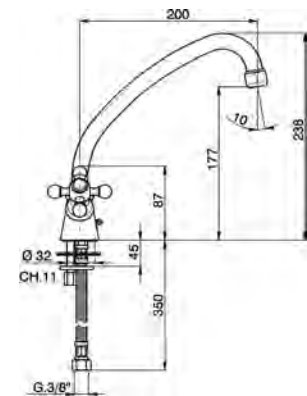


€
21
165,80
26
205,60
27
205,60

RE000530



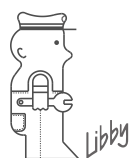
Miscelatore lavello
bocca girevole
flex inox G.3/8"
Sink mixer
swivel spout
G.3/8" stainless steel flexible hoses
Fregadero
caño giratorio
latiguillos acero G.3/8"
































€
21
106,90
26
150,30
27
146,10
49
120,80



TEC BOX



cisal
RUBINETTERIA

PARTE INCASSO universale	Modulo				
	Senza silenziatori	ZA 03210 0			
	Con silenziatori	ZA 03210 1			
PARTE ESTERNA per serie	SERIE	Monocomando		Termostatico	
		2 uscite	1 uscita	Deviastop	Rubinetto
	CUBIC	 CU 03210 1	 CU 03300 1	 CU 03221 0	 CU 03316 0
	ROADSTER ACCENT	 RA 03210 1	 RA 03300 1	 RA 03221 0	 RA 03316 0
	ROADSTER CASCADE	 RC 03210 1	 RC 03300 1	 RC 03221 0	 RC 03316 0
	SOFTCUBE	 SC 03210 1	 SC 03300 1	 SC 03221 0	 SC 03316 0
	CITY	 CY 03210 1	 CY 03300 1	 CY 03221 0	 CY 03316 0
	ALMA	 A3 03210 1	 A3 03300 1	 A3 03221 0	 A3 03316 0
	TENDER	 C2 03210 1	 C2 03300 1	 C2 03221 0	 C2 03316 0

Differenti tipi di monocomandi e termostatici con una o due uscite possono essere installati con il corpo universale Tec-Box.

The Tec-Box concealed body for the mounting can be combined with different single lever and thermostatic mixers with one or two outlets.

Différents types de mitigeurs mécaniques et thermostatiques avec 1 ou 2 sorties peuvent être installés avec le corps encastré universel Tec-Box.

Verschiedene Einhebelmischer und Thermostate mit 1 oder 2 Ausgängen können mit dem universalen UP Körper Tec-Box montiert werden.

Diferentes tipos de monomandos y termostáticos, con una o dos salidas, pueden instalarse en el cuerpo universal Tec-Box.

ZA032100

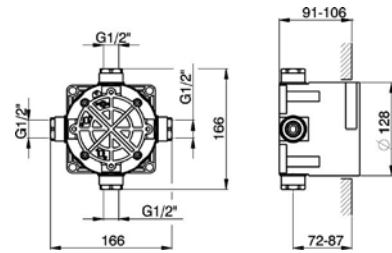
€ 04
105,00



Corpo incasso universale Tec-Box
senza parte esterna
senza silenziatori
coperchio di protezione

Universal concealed body for Tec-Box
without trim kit
without silencers
protection cover

Cuerpo empotrado universal Tec-Box
sin parte externa
sin silenciadores
tapa de protección



ZA032101

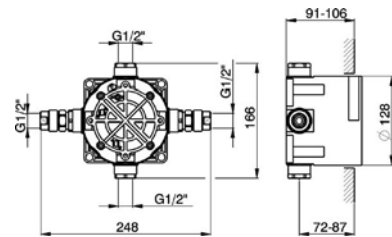
€ 04
136,50



Corpo incasso universale Tec-Box
senza parte esterna
con silenziatori
coperchio di protezione

Universal concealed body for Tec-Box
without trim kit
with silencers
protection cover

Cuerpo empotrado universal Tec-Box
sin parte externa
con silenciadores
tapa de protección



CU032101

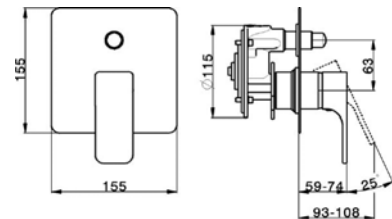
€ 21
262,50



Parte esterna monocomando vasca-doccia inc. TecBox
con deviatore 2 uscite
senza parte incasso
per art. ZA032100 - ZA032101

Exp.part for con.S.L.bath-shower Tec-Box valve
with 2 outlets diverter
without concealed part
for items ZA032100 - ZA032101

Parte esterna monomando baño/ducha emp.Tec-Box
con desviador 2 salidas
sin parte empotrada
para art. ZA032100 - ZA032101



CU033001

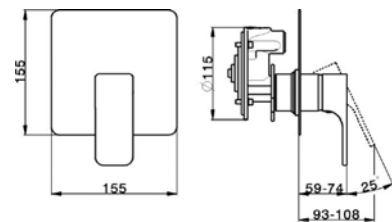
€ 21
210,00



Parte esterna monocomando doccia incasso TecBox
doccia incasso 1/2"
senza parte incasso
per art. ZA032100 - ZA032101

Exp.part for con.S.L.shower T-Box valve
1/2" concealed shower
without concealed part
for items ZA032100 - ZA032101

Parte esterna monomando ducha empotrado Tec-Box
ducha empotrada 1/2"
sin parte empotrada
para art. ZA032100 - ZA032101



CU032210

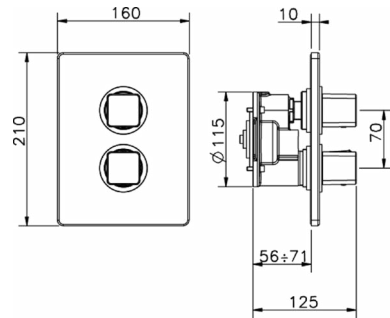
€ 21
551,30



Parte esterna termostatico doccia inc.2 usc.TecBox con devistop 2 uscite senza parte incasso per art. ZA032100 - ZA032101

Exp.part for con.S.L.shower T-Box valve 2-outlets with 2 outlet devistop without concealed part for items ZA032100 - ZA032101

Parte externa termostático ducha emp.2 sal.Tec-Box con devistop 2 salidas sin parte empotrada para art. ZA032100 - ZA032101



CU033160

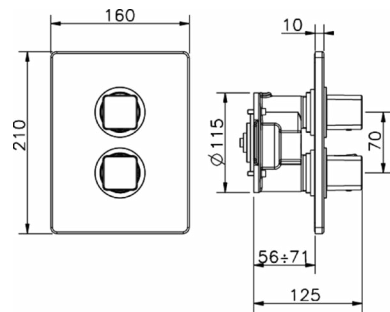
€ 21
488,50



Parte esterna termostatico doccia inc.1 usc.TecBox rubinetto d'arresto senza parte incasso per art. ZA032100 - ZA032101

Exp.part for con.S.L.shower T-Box valve 1-outlet stop valve without concealed part for items ZA032100 - ZA032101

Parte externa termostático ducha emp.1 sal.Tec-Box llave de paso sin parte empotrada para art. ZA032100 - ZA032101



RA032101

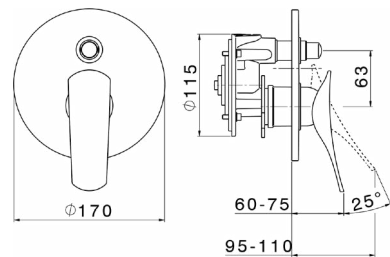
€ 21
188,00



Parte esterna monocomando vasca-doccia inc. TecBox con deviatore 2 uscite senza parte incasso per art. ZA032100 - ZA032101

Exp.part for con.S.L.bath-shower Tec-Box mixer with 2 outlets diverter without concealed part for items ZA032100 - ZA032101

Parte externa monomando baño/ducha emp.Tec-Box con desviador 2 salidas sin parte empotrada para art. ZA032100 - ZA032101



RA033001

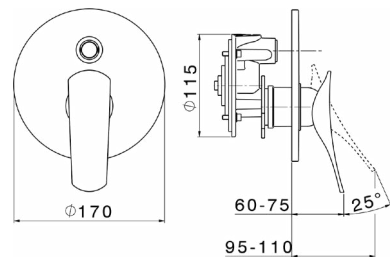
€ 21
146,00



Parte esterna monocomando doccia incasso TecBox doccia incasso 1/2" senza parte incasso per art. ZA032100 - ZA032101

Exp.part for con.S.L.shower T-Box valve 1/2" concealed shower without concealed part for items ZA032100 - ZA032101

Parte externa monomando ducha empotrado Tec-Box ducha empotrada 1/2" sin parte empotrada para art. ZA032100 - ZA032101



RA032210

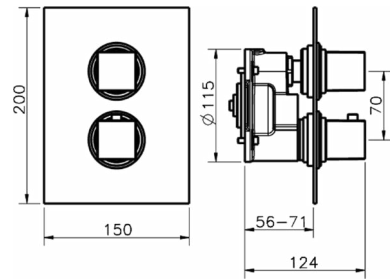
€ 21
515,60



Parte esterna termostatico doccia inc.2 usc.TecBox
con devistop 2 uscite
senza parte incasso
per art. ZA032100 - ZA032101

Exp.part for con.S.L.shower T-Box valve 2-outlets
with 2 outlet devistop
without concealed part
for items ZA032100 - ZA032101

Parte externa termostático ducha emp.2 sal.Tec-Box
con devistop 2 salidas
sin parte empotrada
para art. ZA032100 - ZA032101



RA033160

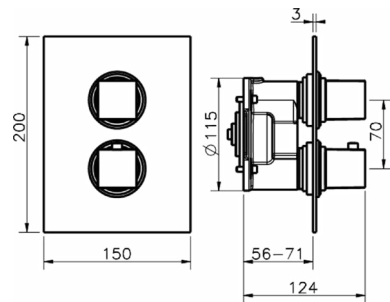
€ 21
457,00



Parte esterna termostatico doccia inc.1 usc.TecBox
rubinetto d'arresto
senza parte incasso
per art. ZA032100 - ZA032101

Exp.part for con.S.L.shower T-Box valve 1-outlet
stop valve
without concealed part
for items ZA032100 - ZA032101

Parte externa termostático ducha emp.1 sal.Tec-Box
llave de paso
sin parte empotrada
para art. ZA032100 - ZA032101



RR032101

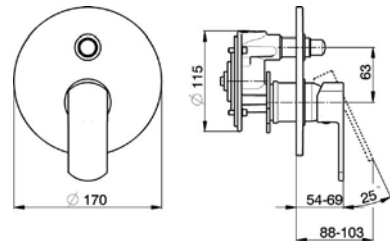
€ 21
188,00



Parte esterna monocomando vasca-doccia inc. TecBox
con deviatore 2 uscite
senza parte incasso
per art. ZA032100 - ZA032101

Exp.part for con.S.L.bath-shower Tec-Box mixer
with 2 outlets diverter
without concealed part
for items ZA032100 - ZA032101

Parte externa monomando baño/ducha emp.Tec-Box
con desviador 2 salidas
sin parte empotrada
para art. ZA032100 - ZA032101



RR032210

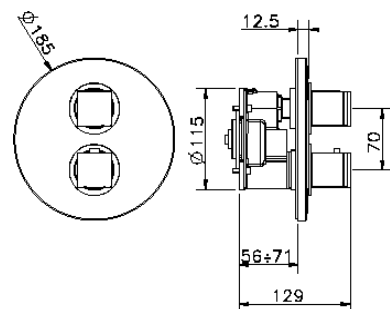
€ 21
515,60



Parte esterna termostatico doccia inc.2 usc.TecBox
con devistop 2 uscite
senza parte incasso
per art. ZA032100 - ZA032101

Exp.part for con.S.L.shower T-Box valve 2-outlets
with 2 outlet devistop
without concealed part
for items ZA032100 - ZA032101

Parte externa termostático ducha emp.2 sal.Tec-Box
con devistop 2 salidas
sin parte empotrada
para art. ZA032100 - ZA032101



RR033001

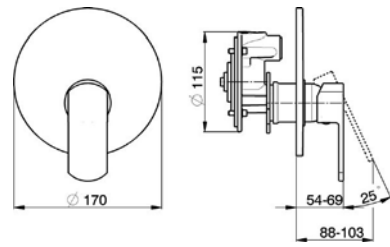
€ 21
146,00



Parte esterna monocomando doccia incasso TecBox doccia incasso 1/2" senza parte incasso per art. ZA032100 - ZA032101

Exp.part for con.S.L.shower T-Box valve 1/2" concealed shower without concealed part for items ZA032100 - ZA032101

Parte externa monomando ducha empotrado Tec-Box ducha empotrada 1/2" sin parte empotrada para art. ZA032100 - ZA032101



M 35

RR033160

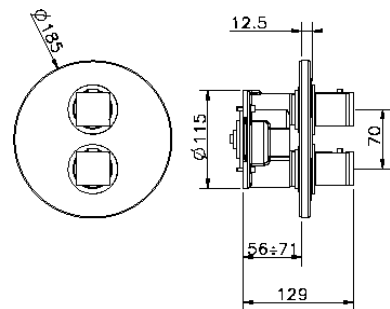
€ 21
457,00



Parte esterna termostatico doccia inc.1 usc.TecBox rubinetto d'arresto senza parte incasso per art. ZA032100 - ZA032101

Exp.part for con.S.L.shower T-Box valve 1-outlet stop valve without concealed part for items ZA032100 - ZA032101

Parte externa termostático ducha emp.1 sal.Tec-Box llave de paso sin parte empotrada para art. ZA032100 - ZA032101



T 20

RC032101

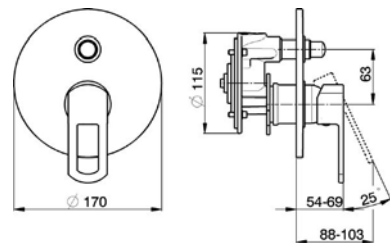
€ 21
223,70



Parte esterna monocomando vasca-doccia inc. TecBox con deviatore 2 uscite senza parte incasso per art. ZA032100 - ZA032101

Exp.part for con.S.L.bath-shower Tec-Box valve with 2 outlet diverter without concealed part for items ZA032100 - ZA032101

Parte externa monomando baño/ducha emp.Tec-Box con desviador 2 salidas sin parte empotrada para art. ZA032100 - ZA032101



M 35

RC033001

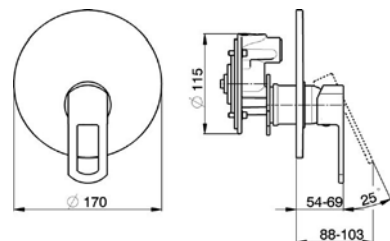
€ 21
146,00



Parte esterna monocomando doccia incasso TecBox doccia incasso 1/2" senza parte incasso per art. ZA032100 - ZA032101

Exp.part for con.S.L.shower T-Box valve 1/2" concealed shower without concealed part for items ZA032100 - ZA032101

Parte externa monomando ducha empotrado Tec-Box ducha empotrada 1/2" sin parte empotrada para art. ZA032100 - ZA032101



M 35

RC032210

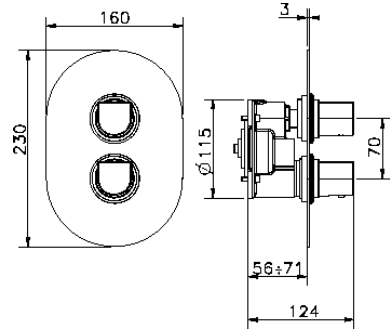
€ 21
551,30



Parte esterna termostatico doccia inc.2 usc.TecBox
con devistop 2 uscite
senza parte incasso
per art. ZA032100 - ZA032101

Exp.part for con.S.L.shower T-Box valve 2-outlets
with 2 outlet devistop
without concealed part
for items ZA032100 - ZA032101

Parte externa termostático ducha emp.2 sal.Tec-Box
con devistop 2 salidas
sin parte empotrada
para art. ZA032100 - ZA032101



RC033160

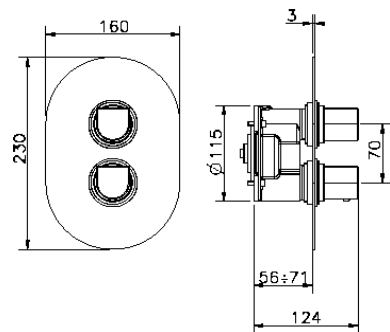
€ 21
492,50



Parte esterna termostatico doccia inc.1 usc.TecBox
rubinetto d'arresto
senza parte incasso
per art. ZA032100 - ZA032101

Exp.part for con.S.L.shower T-Box valve 1-outlet
stop valve
without concealed part
for items ZA032100 - ZA032101

Parte externa termostático ducha emp.1 sal.Tec-Box
llave de paso
sin parte empotrada
para art. ZA032100 - ZA032101



T
20

SC032101

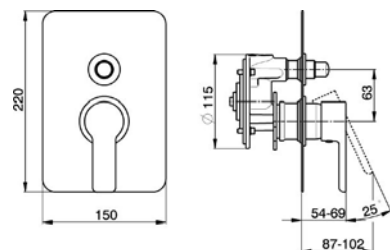
€ 21
231,00



Parte esterna monocomando vasca-doccia inc. TecBox
con deviatore 2 uscite
senza parte incasso
per art. ZA032100 - ZA032101

Exp.part for con.S.L.bath-shower Tec-Box valve
with 2 outlets diverter
without concealed part
for items ZA032100 - ZA032101

Parte externa monomando baño/ducha emp.Tec-Box
con desviador 2 salidas
sin parte empotrada
para art. ZA032100 - ZA032101



M
35

SC033001

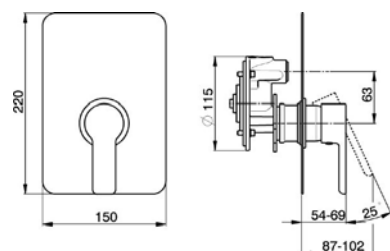
€ 21
140,00



Parte esterna monocomando doccia incasso TecBox
doccia incasso 1/2"
senza parte incasso
per art. ZA032100 - ZA032101

Exp.part for con.S.L.shower T-Box valve
1/2" concealed shower
without concealed part
for items ZA032100 - ZA032101

Parte externa monomando ducha empotrado Tec-Box
ducha empotrada 1/2"
sin parte empotrada
para art. ZA032100 - ZA032101



M
35

SC032210

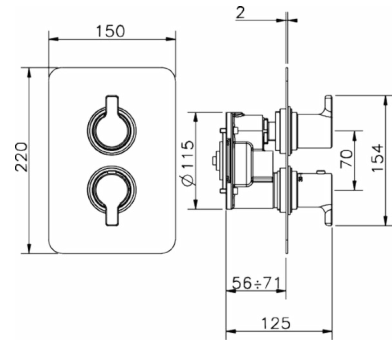
€ 21
475,70



Parte esterna termostatico doccia inc.2 usc.TecBox con devistop 2 uscite senza parte incasso per art. ZA032100 - ZA032101

Exp.part for con.S.L.shower T-Box valve 2-outlets with 2 outlet devistop without concealed part for items ZA032100 - ZA032101

Parte externa termostático ducha emp.2 sal.Tec-Box con devistop 2 salidas sin parte empotrada para art. ZA032100 - ZA032101



SC033160

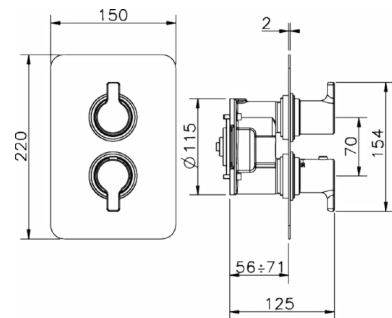
€ 21
417,00



Parte esterna termostatico doccia inc.1 usc.TecBox rubinetto d'arresto senza parte incasso per art. ZA032100 - ZA032101

Exp.part for con.S.L.shower T-Box valve 1-outlet stop valve without concealed part for items ZA032100 - ZA032101

Parte externa termostático ducha emp.1 sal.Tec-Box llave de paso sin parte empotrada para art. ZA032100 - ZA032101



CY032101

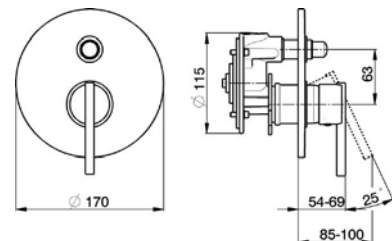
€ 21
184,80



Parte esterna monocomando vasca-doccia inc. TecBox con deviatore 2 uscite senza parte incasso per art. ZA032100 - ZA032101

Exp.part for con.S.L.bath-shower Tec-Box valve with 2 outlets diverter without concealed part for items ZA032100 - ZA032101

Parte externa monomando baño/ducha emp.Tec-Box con desviador 2 salidas sin parte empotrada para art. ZA032100 - ZA032101



CY033001

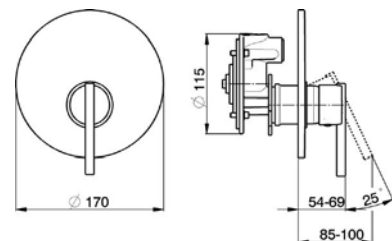
€ 21
126,00



Parte esterna monocomando doccia incasso TecBox doccia incasso 1/2" senza parte incasso per art. ZA032100 - ZA032101

Exp.part for con.S.L.shower T-Box valve 1/2" concealed shower without concealed part for items ZA032100 - ZA032101

Parte externa monomando ducha empotrado Tec-Box ducha empotrada 1/2" sin parte empotrada para art. ZA032100 - ZA032101



CY032210

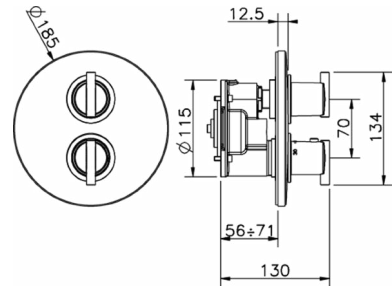
€ 21
402,20



Parte esterna termostatico doccia inc.2 usc.TecBox
con devistop 2 uscite
senza parte incasso
per art. ZA032100 - ZA032101

Exp.part for con.S.L.shower T-Box valve 2-outlets
with 2 outlet devistop
without concealed part
for items ZA032100 - ZA032101

Parte externa termostático ducha emp.2 sal.Tec-Box
con devistop 2 salidas
sin parte empotrada
para art. ZA032100 - ZA032101



CY033160

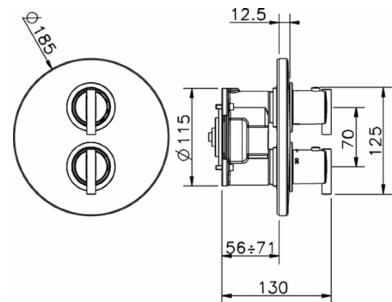
€ 21
385,40



Parte esterna termostatico doccia inc.1 usc.TecBox
rubinetto d'arresto
senza parte incasso
per art. ZA032100 - ZA032101

Exp.part for con.S.L.shower T-Box valve 1-outlet
stop valve
without concealed part
for items ZA032100 - ZA032101

Parte externa termostático ducha emp.1 sal.Tec-Box
llave de paso
sin parte empotrada
para art. ZA032100 - ZA032101



A3032101

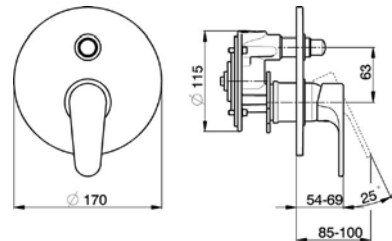
€ 21
130,20



Parte esterna monocomando vasca-doccia inc. TecBox
con deviatore 2 uscite
senza parte incasso
per art. ZA032100 - ZA032101

Exp.part for con.S.L.bath-shower Tec-Box valve
with 2 outlets diverter
without concealed part
for items ZA032100 - ZA032101

Parte externa monomando baño/ducha emp.Tec-Box
con desviador 2 salidas
sin parte empotrada
para art. ZA032100 - ZA032101



A3033001

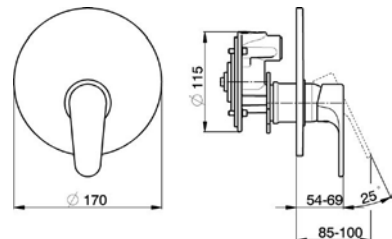
€ 21
98,70



Parte esterna monocomando doccia incasso TecBox
doccia incasso 1/2"
senza parte incasso
per art. ZA032100 - ZA032101

Exp.part for con.S.L.shower T-Box valve
1/2" concealed shower
without concealed part
for items ZA032100 - ZA032101

Parte externa monomando ducha empotrada Tec-Box
ducha empotrada 1/2"
sin parte empotrada
para art. ZA032100 - ZA032101



A3032210

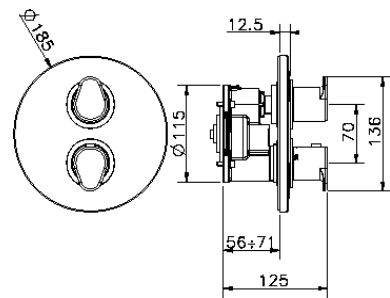
€ 21
422,10



Parte esterna termostatico doccia inc.2 usc.TecBox con devistop 2 uscite senza parte incasso per art. ZA032100 - ZA032101

Exp.part for con.S.L.shower T-Box valve 2-outlets with 2 outlet devistop without concealed part for items ZA032100 - ZA032101

Parte externa termostático ducha emp.2 sal.Tec-Box con devistop 2 salidas sin parte empotrada para art. ZA032100 - ZA032101



A3033160

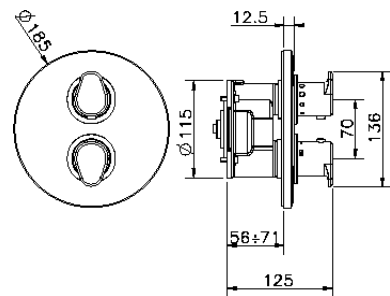
€ 21
363,00



Parte esterna termostatico doccia inc.1 usc.TecBox rubinetto d'arresto senza parte incasso per art. ZA032100 - ZA032101

Exp.part for con.S.L.shower T-Box valve 1-outlet stop valve without concealed part for items ZA032100 - ZA032101

Parte externa termostático ducha emp.1 sal.Tec-Box llave de paso sin parte empotrada para art. ZA032100 - ZA032101



C2032101

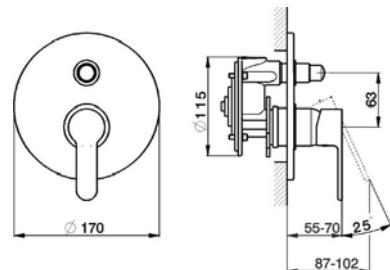
€ 21
130,20



Parte esterna monocomando vasca-doccia inc. TecBox con deviatore 2 uscite senza parte incasso per art. ZA032100 - ZA032101

Exp.part for con.S.L.bath-shower Tec-Box valve with 2 outlets diverter without concealed part for items ZA032100 - ZA032101

Parte externa monomando baño/ducha emp.Tec-Box con desviador 2 salidas sin parte empotrada para art. ZA032100 - ZA032101



C2033001

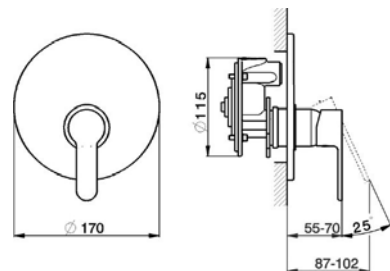
€ 21
98,70



Parte esterna monocomando doccia incasso TecBox doccia incasso 1/2" senza parte incasso per art. ZA032100 - ZA032101

Exp.part for con.S.L.shower T-Box valve 1/2" concealed shower without concealed part for items ZA032100 - ZA032101

Parte externa monomando ducha empotrado Tec-Box ducha empotrada 1/2" sin parte empotrada para art. ZA032100 - ZA032101



C2032210

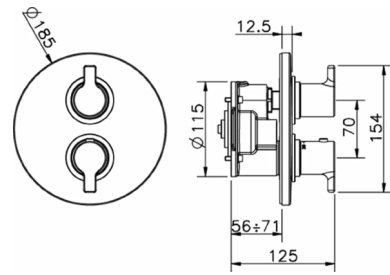
€ 21
422,10



Parte esterna termostatico doccia inc.2 usc.TecBox
con deviasstop 2 uscite
senza parte incasso
per art. ZA032100 - ZA032101

Exp.part for con.S.L.shower T-Box valve 2-outlets
with 2 outlet deviasstop
without concealed part
for items ZA032100 - ZA032101

Parte externa termostático ducha emp.2 sal.Tec-Box
con deviasstop 2 salidas
sin parte empotrada
para art. ZA032100 - ZA032101



C2033160

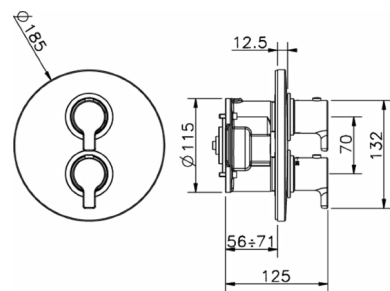
€ 21
363,30



Parte esterna termostatico doccia inc.1 usc.TecBox
rubinetto d'arresto
senza parte incasso
per art. ZA032100 - ZA032101

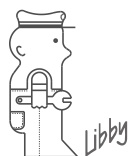
Exp.part for con.S.L.shower T-Box valve 1-outlet
stop valve
without concealed part
for items ZA032100 - ZA032101

Parte externa termostático ducha emp.1 sal.Tec-Box
llave de paso
sin parte empotrada
para art. ZA032100 - ZA032101





IDROSCOPINI



cisal
RUBINETTERIA

FL007920

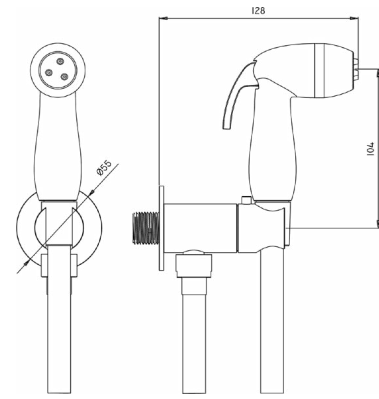
€ 21
117,00



Set idroscopino completo
supporto murale tondo
apertura acqua singola
doccetta idroscopino in ABS
flex PVC 120 cm

Toilet-jet handshower set
round wall bracket
single water opening
ABS Toilet-jet handshower
120 cm PVC flexible hose

Kit ducha limpieza WC
soporte mural redondo
apertura mono agua
Ducha limpieza WC de ABS
flexible PVC 120 cm



M3007925

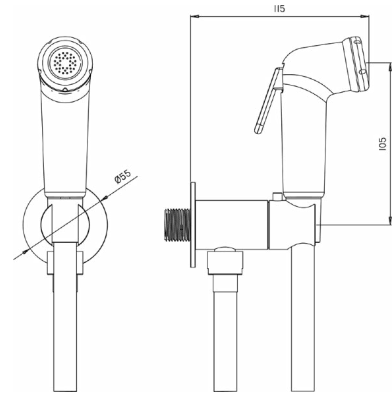
€ 21
103,50



Set doccetta igienica completo
supporto murale tondo
apertura acqua singola
doccetta igienica in ABS
flex PVC 120 cm

Bidet handshower set
round wall bracket
single water opening
ABS Bidet handshower
120 cm PVC flexible hose

Kit ducha higiénica para bidé
soporte mural redondo
apertura mono agua
ducha higiénica de ABS
flexible PVC 120 cm



A3007925

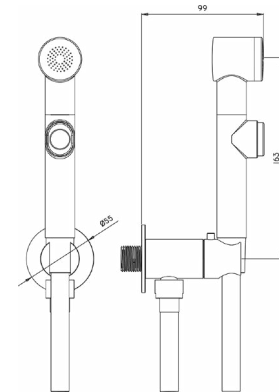
€ 21
117,00



Set doccetta igienica completo
supporto murale tondo
apertura acqua singola
doccetta igienica in ABS
flex PVC 120 cm

Bidet handshower set
round wall bracket
single water opening
ABS Bidet handshower
120 cm PVC flexible hose

Kit ducha higiénica para bidé
soporte mural redondo
apertura mono agua
Ducha higiénica de ABS
flexible PVC 120 cm



CY007925

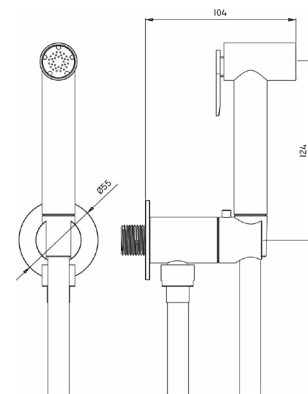
€ 21
184,50



Set doccetta igienica completo
supporto murale tondo
apertura acqua singola
doccetta igienica in Ottone
flex PVC 120 cm

Bidet handshower set
round wall bracket
single water opening
Brass Bidet handshower
120 cm PVC flexible hose

Kit ducha higiénica para bidé
soporte mural redondo
apertura mono agua
Ducha higiénica de Latón
flexible PVC 120 cm



CY007920

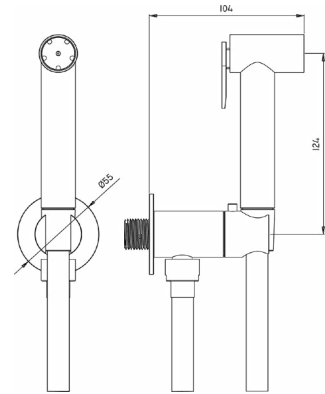
€ 21
184,50



Set idroscopino completo
supporto murale tondo
apertura acqua singola
doccetta idroscopino in Ottone
flex PVC 120 cm

Toilet-jet handshower set
round wall bracket
single water opening
Brass Toilet-jet handshower
120 cm PVC flexible hose

Kit ducha limpieza WC
soporte mural redondo
apertura mono agua
Ducha limpieza WC de Latón
flexible PVC 120 cm



AR007925

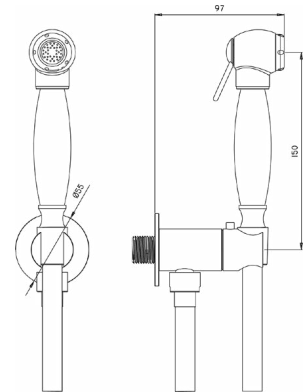
€ 21
144,00



Set doccetta igienica completo
supporto murale tondo
apertura acqua singola
doccetta igienica in Ottone
flex PVC 120 cm

Bidet handshower set
round wall bracket
single water opening
Brass Bidet handshower
120 cm PVC flexible hose

Kit ducha higiénica para bidé
soporte mural redondo
apertura mono agua
Ducha higiénica de Latón
flexible PVC 120 cm



AR007926

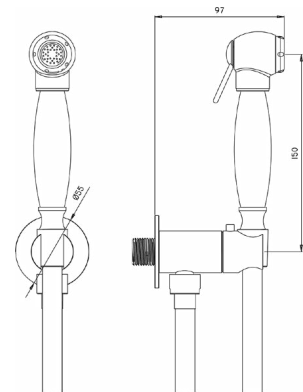
€ 21
148,50



Set doccetta igienica completo
supporto murale tondo
apertura acqua singola
doccetta igienica in Ottone
flex PVC 120 cm

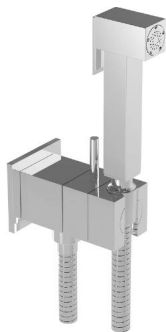
Bidet handshower set
round wall bracket
single water opening
Brass Bidet handshower
120 cm PVC flexible hose

Kit ducha higiénica para bidé
soporte mural redondo
apertura mono agua
Ducha higiénica de Latón
flexible PVC 120 cm



CU007945

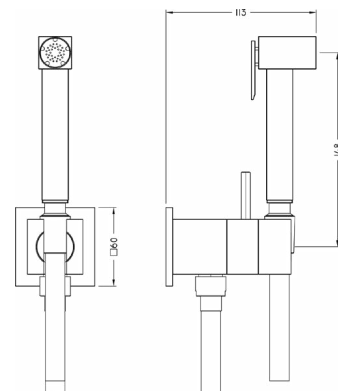
€ 21
472,50



Set doccetta igienica completo
supporto murale quadro
miscelazione progressiva acque calda-fredda
doccetta igienica in Ottone
flex PVC 120 cm

Bidet handshower set
square wall bracket
gradual mixing of hot&cold water
Brass Bidet handshower
120 cm PVC flexible hose

Kit ducha higiénica para bidé
soporte mural cuadrado
mezclado progresivo agua caliente-fría
Ducha higiénica de Latón
flexible PVC 120 cm



M3007945

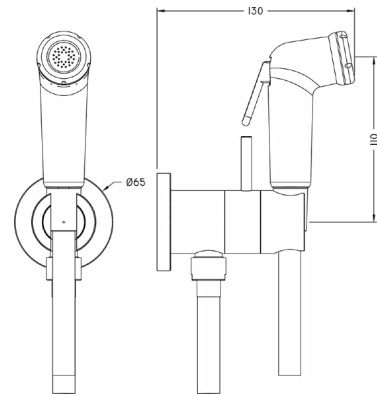
€ 21
306,00



Set doccia igienica completo
supporto murale tondo
miscelazione progressiva acque calda-fredda
doccetta igienica in ABS
flex PVC 120 cm

Bidet handshower set
round wall bracket
gradual mixing of hot&cold water
ABS Bidet handshower
120 cm PVC flexible hose

Kit ducha higiénica para bidé
soporte mural redondo
mezclado progresivo agua caliente-fría
Ducha higiénica de ABS
flexible PVC 120 cm



A3007945

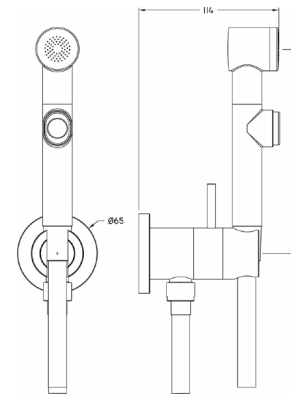
€ 21
319,50



Set doccia igienica completo
supporto murale tondo
miscelazione progressiva acque calda-fredda
doccetta igienica in ABS
flex PVC 120 cm

Bidet handshower set
round wall bracket
gradual mixing of hot&cold water
ABS Bidet handshower
120 cm PVC flexible hose

Kit ducha higiénica para bidé
soporte mural redondo
mezclado progresivo agua caliente-fría
Ducha higiénica de ABS
flexible PVC 120 cm



CY007945

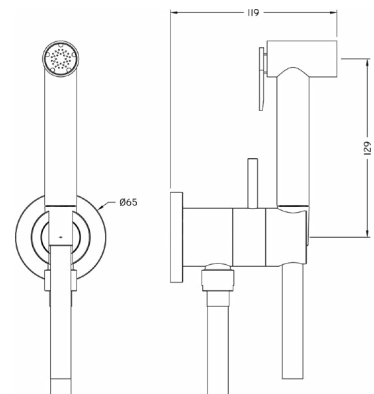
€ 21
391,50



Set doccia igienica completo
supporto murale tondo
miscelazione progressiva acque calda-fredda
doccetta igienica in Ottone
flex PVC 120 cm

Bidet handshower set
round wall bracket
gradual mixing of hot&cold water
ABS Bidet handshower
120 cm PVC flexible hose

Kit ducha higiénica para bidé
soporte mural redondo
mezclado progresivo agua caliente-fría
Ducha higiénica de Latón
flexible PVC 120 cm



AR007945

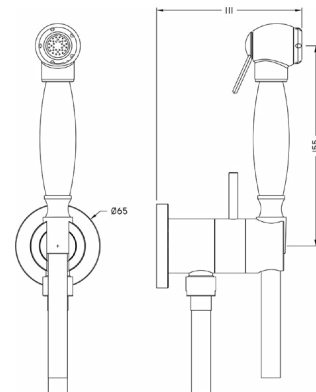
€ 21
346,50



Set doccia igienica completo
supporto murale tondo
miscelazione progressiva acque calda-fredda
doccetta igienica in Ottone
flex PVC 120 cm

Bidet handshower set
round wall bracket
gradual mixing of hot&cold water
Brass Bidet handshower
120 cm PVC flexible hose

Kit ducha higiénica para bidé
soporte mural redondo
mezclado progresivo agua caliente-fría
Ducha higiénica de Latón
flexible PVC 120 cm



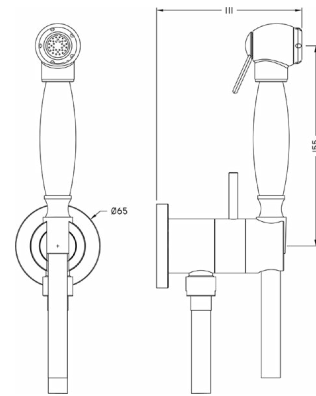
AR007946



Set doccia igienica completo
 supporto murale tondo
 miscelazione progressiva acque calda-fredda
 doccetta igienica in Ottone
 flex PVC 120 cm

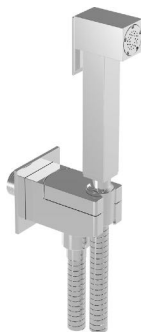
Bidet handshower set
 round wall bracket
 gradual mixing of hot&cold water
 Brass Bidet handshower
 120 cm PVC flexible hose

Kit ducha higiénica para bidé
 soporte mural redondo
 mezclado progresivo agua caliente-fría
 Ducha higiénica de Latón
 flexible PVC 120 cm



€ 21
 346,50

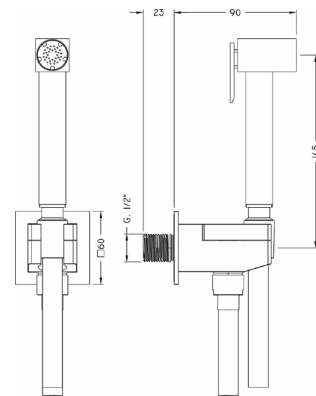
CU007935



Set doccia igienica completo
 supporto murale quadro
 apertura acqua singola
 doccetta igienica in Ottone
 flex PVC 120 cm

Bidet handshower set
 square wall bracket
 single water opening
 Brass Bidet handshower
 120 cm PVC flexible hose

Kit ducha higiénica para bidé
 soporte mural cuadrado
 apertura mono agua
 Ducha higiénica de Latón
 flexible PVC 120 cm



€ 21
 310,50

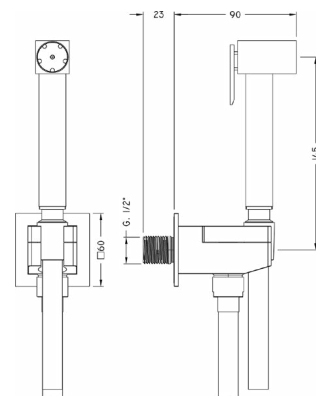
CU007930



Set idroscopino completo
 supporto murale quadro
 apertura acqua singola
 doccetta idroscopino in Ottone
 flex PVC 120 cm

Toilet-jet handshower set
 square wall bracket
 single water opening
 Brass Toilet-jet handshower
 120 cm PVC flexible hose

Kit ducha limpieza WC
 soporte mural cuadrado
 apertura mono agua
 Ducha limpieza WC de Latón
 flexible PVC 120 cm



€ 21
 310,50

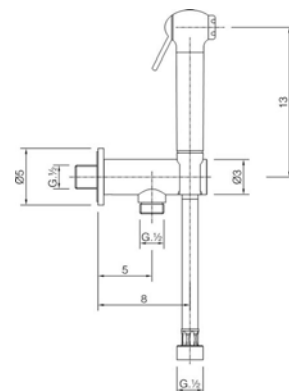
SC007910



Set doccia igienica completo
 supporto murale con valvola di sicurezza
 doccetta igienica
 flex PVC 120 cm

Bidet handshower set
 wall mounted holder with safety valve
 Bidet handshower
 PVC 120 cm. Flexible hose

Kit ducha higiénica para bidé
 soporte mural con válvula de seguridad
 Ducha higiénica
 flexible PVC 120 cm



€ 21
 134,40
 24
 215,30

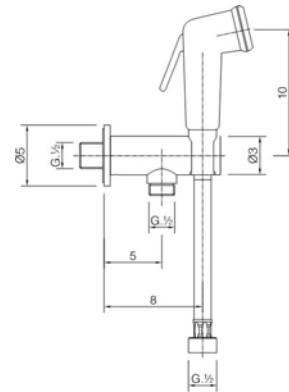
M3007910



Set doccia igienica completo
 supporto murale con valvola di sicurezza
 doccia igienica
 flex PVC 120 cm

Bidet handshower set
 wall mounted holder with safety valve
 Bidet handshower
 PVC 120 cm. Flexible hose

Kit ducha higiénica para bidé
 soporte mural con válvula de seguridad
 Ducha higiénica
 flexible PVC 120 cm



€
 21
 112,40
 24
 129,20
 59
 151,20
 61
 151,20

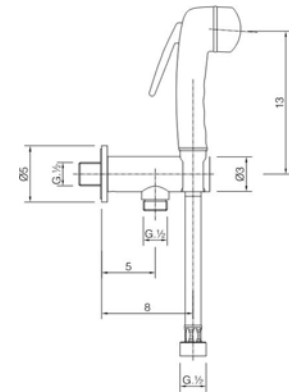
FL007910



Set doccia igienica completo
 supporto murale con valvola di sicurezza
 doccia igienica
 flex PVC 120 cm

Bidet handshower set
 wall mounted holder with safety valve
 Bidet handshower
 PVC 120 cm. Flexible hose

Kit ducha higiénica para bidé
 soporte mural con válvula de seguridad
 Ducha higiénica
 flexible PVC 120 cm



€
 21
 113,40
 24
 131,30
 59
 153,30
 61
 153,30

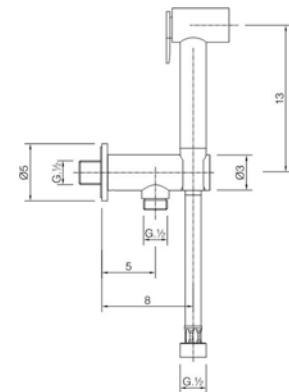
CY007910



Set doccia igienica completo
 supporto murale con valvola di sicurezza
 doccia igienica
 flex PVC 120 cm

Bidet handshower set
 wall mounted holder with safety valve
 Bidet handshower
 PVC 120 cm Flexible hose

Kit ducha higiénica para bidé
 soporte mural con válvula de seguridad
 Ducha higiénica
 flexible PVC 120 cm



€
 21
 201,60
 24
 323,40

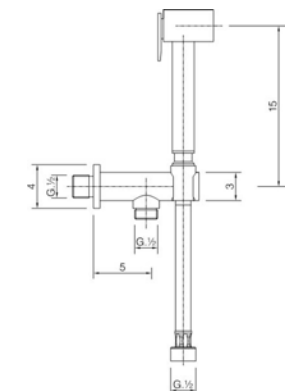
CU007910



Set doccia igienica completo
 supporto murale con valvola di sicurezza
 doccia igienica
 flex PVC 120 cm

Bidet handshower set
 wall mounted holder with safety valve
 Bidet handshower
 PVC 120 cm flexible hose

Kit ducha higiénica para bidé
 soporte mural con válvula de seguridad
 Ducha higiénica
 flexible PVC 120 cm



€
 21
 244,70
 24
 391,70

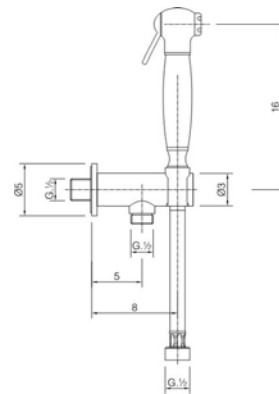
AR007910



Set doccetta igienica completo
 supporto murale con valvola di sicurezza
 doccetta igienica
 flex PVC 120 cm

Bidet handshower set
 wall mounted holder with safety valve
 Bidet handshower
 PVC 120 cm. Flexible hose

Kit ducha higiénica para bidé
 soporte mural con válvula de seguridad
 Ducha higiénica
 flexible PVC 120 cm



€
 21
 148,10
 24
 237,30
 26
 266,50
 27
 266,50
 2A
 266,50

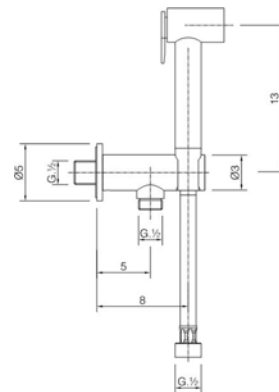
A3007910



Set idroscopino completo
 supporto murale con valvola di sicurezza
 doccetta idroscopino
 flex PVC 120 cm

Toilet-jet handshower set
 wall mounted holder with safety valve
 Toilet-jet handshower
 PVC 120 cm Flexible hose

Kit ducha limpieza WC
 soporte mural con válvula de seguridad
 Ducha limpieza WC
 flexible PVC 120 cm



€
 21
 202,70
 24
 324,50

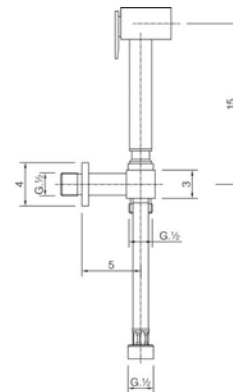
CU007900



Set doccetta igienica completo
 supporto murale con rubinetto da 1/2"
 doccetta igienica
 flex Ottone 120 cm

Bidet handshower set
 wall mounted holder with 1/2" valve
 Bidet handshower
 Brass 120 cm flexible hose

Kit ducha higiénica para bidé
 soporte mural con llave de 1/2"
 Ducha higiénica
 flexible Latón 120 cm



€
 21
 174,30
 24
 280,40

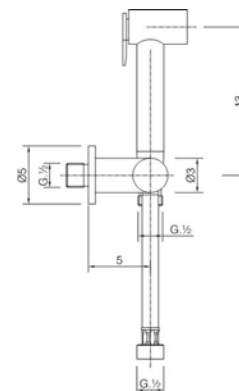
CY007900



Set doccetta igienica completo
 supporto murale con rubinetto da 1/2"
 doccetta igienica
 flex Ottone 120 cm

Bidet handshower set
 wall mounted holder with 1/2" valve
 Bidet handshower
 Brass 120 cm flexible hose

Kit ducha higiénica para bidé
 soporte mural con llave de 1/2"
 Ducha higiénica
 flexible Latón 120 cm



€
 21
 155,40
 24
 248,90

21
 Cromo
 Chrome
 Cromo

24
 Oro
 Gold
 Oro

26
 Vecchio rame
 Old Copper
 Cobre Viejo

27
 Vecchio Bronzo
 Old Bronze
 Bronce Viejo

2A
 Nichel Satinato Spazzolato
 Satin Brushed Nickel
 Niquel Satinado Patinado

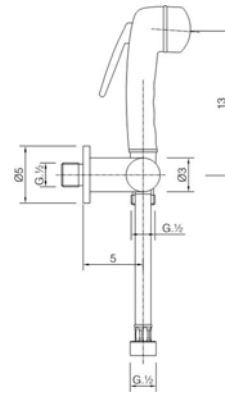
FL007900



Set doccetta igienica completo
 supporto murale con rubinetto da 1/2"
 doccetta igienica
 flex Ottone 120 cm

Bidet handshower set
 wall mounted holder with 1/2" valve
 Bidet handshower
 Brass 120 cm flexible hose

Kit ducha higiénica para bidé
 soporte mural con llave de 1/2"
 Ducha higiénica
 flexible de Latón 150 cm



€
 21
 66,20
 24
 141,80
 59
 89,30
 61
 89,30

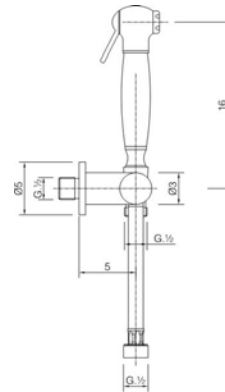
AR007900



Set doccetta igienica completo
 supporto murale con rubinetto da 1/2"
 doccetta igienica
 flex Ottone 120 cm

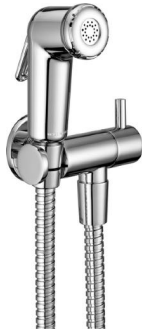
Bidet handshower set
 wall mounted holder with 1/2" valve
 Bidet handshower
 Brass 120 cm flexible hose

Kit ducha higiénica para bidé
 soporte mural con llave de 1/2"
 Ducha higiénica
 flexible Latón 120 cm



€
 21
 100,80
 24
 161,70

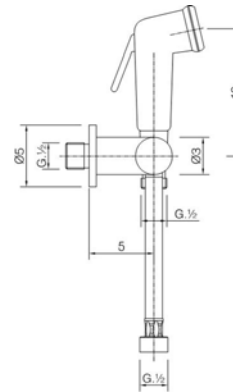
M3007900



Set doccetta igienica completo
 supporto murale con rubinetto da 1/2"
 doccetta igienica
 flex Ottone 120 cm

Bidet handshower set
 wall mounted holder with 1/2" valve
 Bidet handshower
 brass 120 cm flexible hose

Kit ducha higiénica para bidé
 soporte mural con llave de 1/2"
 Ducha higiénica
 flexible Latón 120 cm



€
 21
 65,10
 24
 139,70
 59
 88,20
 61
 88,20

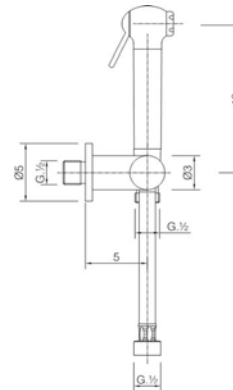
SC007900



Set doccetta igienica completo
 supporto murale con rubinetto da 1/2"
 doccetta igienica
 flex Ottone 120 cm

Bidet handshower set
 wall mounted holder with 1/2" valve
 Bidet handshower
 Brass 120 cm flexible hose

Kit ducha higiénica para bidé
 soporte mural con llave de 1/2"
 Ducha higiénica
 flexible Latón 120 cm



€
 21
 87,20
 24
 139,70

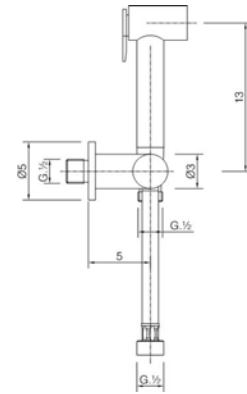
A3007900



Set idroscopino completo
 supporto murale con rubinetto da 1/2"
 doccetta idroscopino
 flex Ottone 120 cm

Toilet-jet handshower set
 wall mounted holder with 1/2" valve
 Toilet-jet handshower
 Brass 120 cm flexible hose

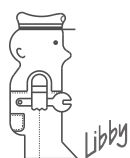
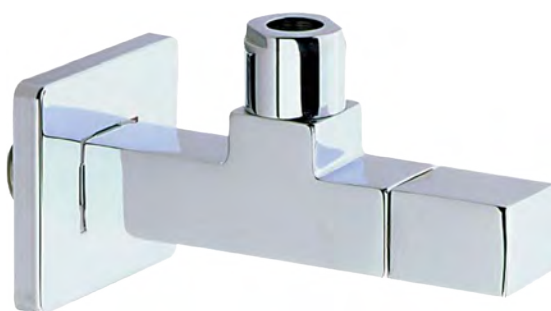
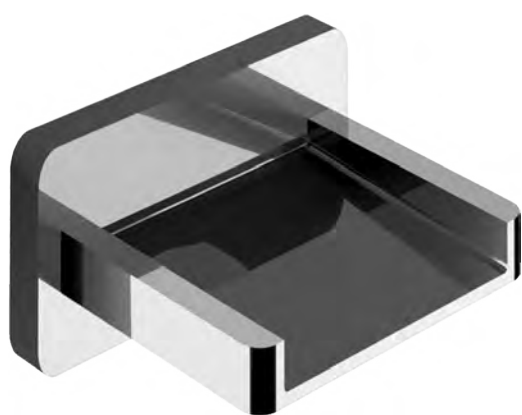
Kit ducha limpieza WC
 soporte mural con llave de 1/2"
 Ducha limpieza WC
 flexible Latón 120 cm



€
 21
 156,50
 24
 249,90



COMPLEMENTI



cisal
RUBINETTERIA

Elenco articoli complementi

Index to accessories/Listas articulos accessorios

Liste des complements/Zubehörliste

TX T8301 0	Pag. 673	ZA 00378 0	Pag. 694	ZA 00832 0	Pag. 685
ZA 00024 0	Pag. 669	ZA 00378 1	Pag. 694	ZA 00840 0	Pag. 685
ZA 00025 0	Pag. 669	ZA 00379 0	Pag. 694	ZA 00841 0	Pag. 685
ZA 00029 0	Pag. 668	ZA 00383 0	Pag. 694	ZA 00841 1	Pag. 685
ZA 00031 0	Pag. 668	ZA 00383 3	Pag. 695	ZA 00842 0	Pag. 686
ZA 00033 0	Pag. 675	ZA 00404 2	Pag. 691	ZA 00843 0	Pag. 686
ZA 00034 0	Pag. 675	ZA 00405 0	Pag. 691	ZA 00844 0	Pag. 686
ZA 00035 0	Pag. 675	ZA 00406 0	Pag. 692	ZA 00845 0	Pag. 686
ZA 00035 1	Pag. 675	ZA 00407 0	Pag. 692	ZA 00846 0	Pag. 687
ZA 00036 0	Pag. 676	ZA 00408 0	Pag. 692	ZA 00911 0	Pag. 698
ZA 00040 0	Pag. 676	ZA 00409 0	Pag. 692	ZA 00912 0	Pag. 699
ZA 00041 0	Pag. 676	ZA 00410 0	Pag. 693	ZA 00925 0	Pag. 695
ZA 00042 0	Pag. 676	ZA 00411 0	Pag. 693	ZA 00926 0	Pag. 696
ZA 00043 0	Pag. 677	ZA 00500 1	Pag. 695		
ZA 00043 1	Pag. 677	ZA 00502 0	Pag. 695		
ZA 00043 2	Pag. 677	ZA 00570 0	Pag. 687		
ZA 00044 0	Pag. 677	ZA 00571 0	Pag. 687		
ZA 00044 1	Pag. 678	ZA 00575 0	Pag. 687		
ZA 00046 0	Pag. 678	ZA 00580 0	Pag. 688		
ZA 00046 1	Pag. 678	ZA 00580 1	Pag. 688		
ZA 00047 0	Pag. 678	ZA 00581 0	Pag. 688		
ZA 00047 1	Pag. 679	ZA 00600 0	Pag. 691		
ZA 00048 0	Pag. 679	ZA 00601 0	Pag. 688		
ZA 00125 0	Pag. 669	ZA 00603 0	Pag. 697		
ZA 00125 1	Pag. 669	ZA 00604 0	Pag. 697		
ZA 00125 2	Pag. 670	ZA 00605 0	Pag. 689		
ZA 00125 3	Pag. 670	ZA 00610 0	Pag. 697		
ZA 00160 0	Pag. 689	ZA 00610 1	Pag. 698		
ZA 00161 0	Pag. 689	ZA 00610 2	Pag. 698		
ZA 00161 1	Pag. 690	ZA 00611 0	Pag. 680		
ZA 00162 0	Pag. 690	ZA 00612 0	Pag. 680		
ZA 00162 2	Pag. 690	ZA 00613 0	Pag. 680		
ZA 00163 0	Pag. 690	ZA 00614 0	Pag. 680		
ZA 00170 0	Pag. 691	ZA 00615 0	Pag. 681		
ZA 00219 0	Pag. 672	ZA 00620 0	Pag. 698		
ZA 00220 0	Pag. 672	ZA 00745 0	Pag. 681		
ZA 00225 0	Pag. 670	ZA 00750 0	Pag. 681		
ZA 00225 1	Pag. 670	ZA 00755 0	Pag. 689		
ZA 00260 0	Pag. 671	ZA 00775 0	Pag. 696		
ZA 00261 2	Pag. 672	ZA 00785 0	Pag. 693		
ZA 002620	Pag. 672	ZA 00786 0	Pag. 693		
ZA 00271 0	Pag. 668	ZA 00800 0	Pag. 696		
ZA 00271 1	Pag. 668	ZA 00802 0	Pag. 681		
ZA 00273 0	Pag. 679	ZA 00803 0	Pag. 682		
ZA 00279 0	Pag. 673	ZA 00804 0	Pag. 682		
ZA 00282 0	Pag. 673	ZA 00806 0	Pag. 682		
ZA 00282 1	Pag. 673	ZA 00806 1	Pag. 682		
ZA 00284 0	Pag. 674	ZA 00808 0	Pag. 683		
ZA 00285 0	Pag. 674	ZA 00808 1	Pag. 683		
ZA 00290 0	Pag. 674	ZA 00810 0	Pag. 697		
ZA 00291 0	Pag. 674	ZA 00815 0	Pag. 683		
ZA 00312 0	Pag. 696	ZA 00827 0	Pag. 683		
ZA 00325 0	Pag. 671	ZA 00828 0	Pag. 684		
ZA 00325 1	Pag. 671	ZA 00829 0	Pag. 684		
ZA 00325 2	Pag. 671	ZA 00830 0	Pag. 684		
ZA 00377 0	Pag. 679	ZA 00831 0	Pag. 684		

Elenco famiglie complementi

List of accessories families

Liste des accessoires pour group d'articles

Zubehörliste für Artikelgruppen

Lista familias accessorios

Rubinetti incasso/Concealed valves/Robinets à encastrer UP-Ventile/Grifos para empotrar.....pag. 668
Bocche incasso/Concealed spouts/Becs déverseur Wannenenläufe/Caños para empotrar.....pag. 669
Bocche/Spouts/Becs/Ausläufe/Caños.....pag. 671
Rubinetti sottolavabo/Angle supply taps/Robinets d'alimentation/Eckventile/Llaves de paso.....pag. 673
Nipples e tubi/Nipples and tubes/Niples y tubos Anschlüsse und Verbindungen/Niples y tubos.....pag. 674
Prolunghe/Extensions/Rallonges/Verlängerungen Alargaderas.....pag. 675
Colonne vasca e scarichi/Bath drains and wastes Vidages/Ablaufgarniture und Zubehöre/Columnas bañera y desagües.....pag. 687
Sifoni/Siphons/Siphons/Siphone/Sifönes.....pag. 691
Accessori vari/Various accessories/Accessoires divers Zubehöre.....pag. 693

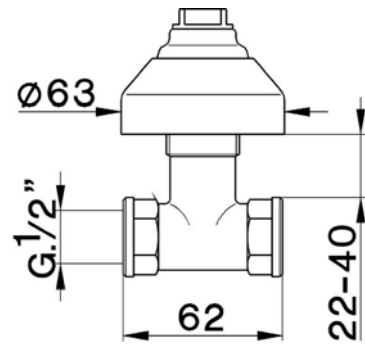
ZA000310



Rubinetto d'arresto incasso
uscita 1/2" F

Concealed stop valve
1/2" F outlet

Llave de paso empotrada
salida 1/2" F



€ 21
42,10

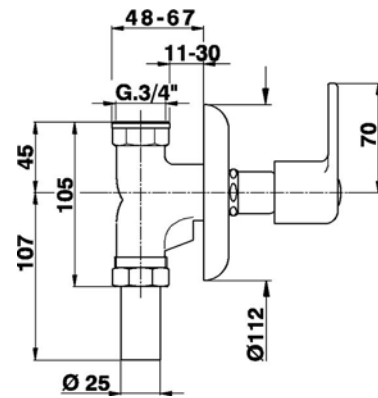
ZA002710



Rubinetto passo rapido incasso per WC
uscita G.3/4"

Concealed rapid flow valve
G.3/4" outlet

Grifo paso rápido empotrado para WC
salida G.3/4"



€ 21
92,20
24
165,90

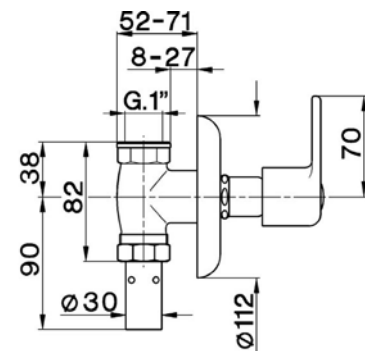
ZA002711



Rubinetto passo rapido incasso per WC
uscita G.3/4"

Concealed rapid flow valve
G.3/4" outlet

Grifo paso rápido empotrado para WC
salida G. 3/4"



€ 21
109,10

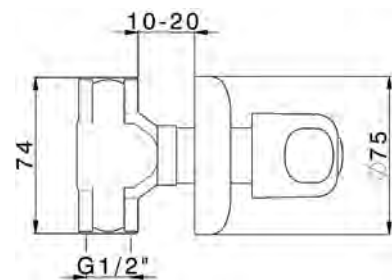
ZA000290



Rubinetto d'arresto incasso
uscita 1/2" F

Concealed stop valve
1/2" F outlet

Llave de paso empotrada
salida 1/2" F



€ 21
73,20

ZA000240

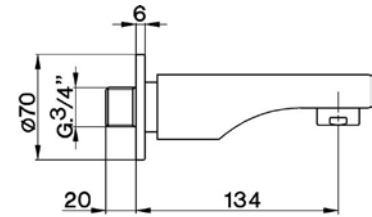
€ 21
53,20



Bocca di erogazione
L.134 mm
attacco 3/4" M

Filler spout
134 mm length
3/4" M connection

Caño de erogación
L.134 mm
conexión 3/4" M



ZA000250

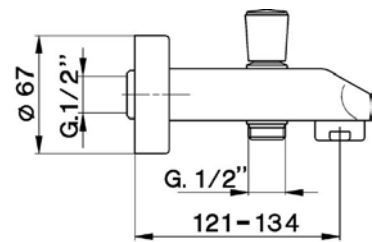
€ 21
69,80



Bocca di erogazione
con deviazione automatica
L.134 mm
attacco 1/2" M

Spout
with automatic diverter
134 mm length
1/2" M connection

Caño de erogación
con desviación automática
L.134 mm
conexión 1/2" M



ZA001250

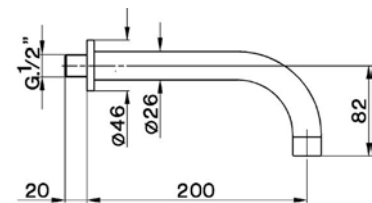
€ 21
107,50
2A
150,40



Bocca di erogazione
L.200 mm
attacco 1/2" M

Spout
200 mm length
1/2" M connection

Caño de erogación
L.200 mm
conexión 1/2" M



ZA001251

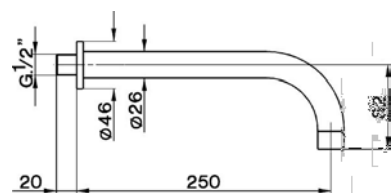
€ 21
133,90
2A
187,00



Bocca di erogazione
L.250 mm
attacco 1/2" M

Spout
250 mm length
1/2" M connection

Caño de erogación
L.250 mm
conexión 1/2" M



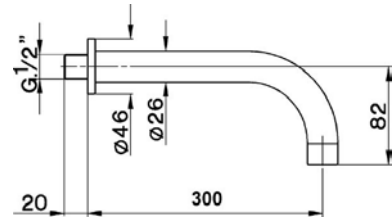
ZA001252



Bocca di erogazione
L.300 mm
attacco 1/2" M

Spout
300 mm length
1/2" M connection

Caño de erogación
L.300 mm
conexión 1/2" M



€
21
167,10
2A
233,20

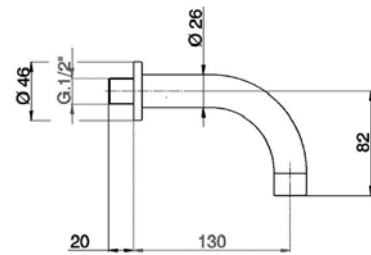
ZA001253



Bocca di erogazione
L.130 mm
attacco 1/2" M

Spout
130 mm length
1/2" M connection

Caño de erogación
L.130 mm
conexión 1/2" M



€
21
100,70
2A
140,90

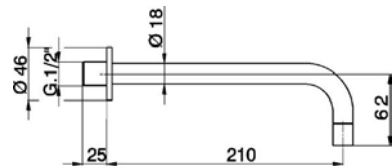
ZA002250



Bocca di erogazione
L.210 mm
attacco 1/2" M

Filler Spout
210 mm Filler
1/2" M connection

Caño de erogación
L.210 mm
conexión 1/2" M



€
21
95,00
2F
133,00
40
123,50
4Q
123,50

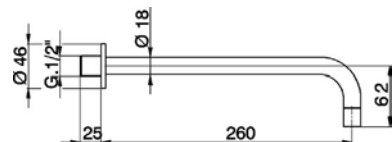
ZA002251



Bocca di erogazione
L.260 mm
attacco 1/2" M

Filler Spout
260 mm Filler
1/2" M connection

Caño de erogación
L.260 mm
conexión 1/2" M



€
21
120,00
2F
168,00
40
156,00
4Q
156,00

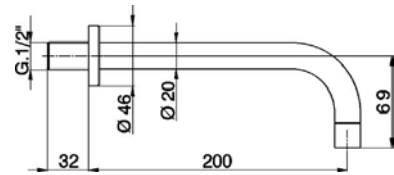
ZA003250



Bocca di erogazione
L.200 mm
attacco 1/2" M

Spout
200 mm length
1/2" M connection

Caño de erogación
L.200 mm
conexión 1/2" M



€
21
99,80
2A
139,70

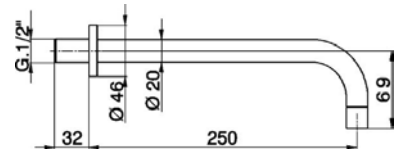
ZA003251



Bocca di erogazione
L.250 mm
attacco 1/2" M

Spout
250 mm length
1/2" M connection

Caño de erogación
L.250 mm
conexión 1/2" M



€
21
123,80
2A
173,30

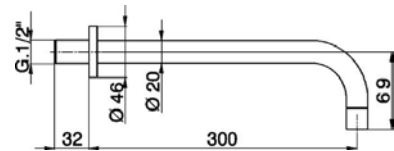
ZA003252



Bocca di erogazione
L.300 mm
attacco 1/2" M

Spout
300 mm length
1/2" M connection

Caño de erogación
L.300 mm
conexión 1/2" M



€
21
143,50
2A
200,50

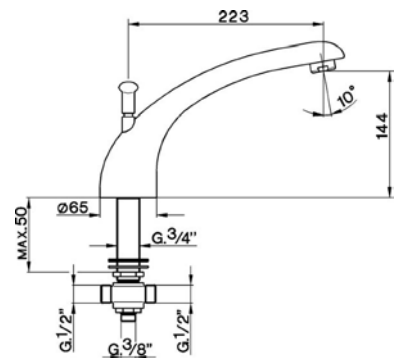
ZA002600



Bocca bordo vasca
con deviazione automatica

Deck mounted bath spout
with automatic diverter

Caño borde bañera
con desviación automática



€
21
247,90

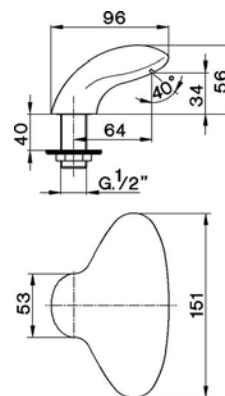
ZA002612



Bocca bordo vasca
senza deviazione automatica
getto a cascata
attacco 1/2" M

Deck mounted bath spout
without automatic diverter
cascade spray
1/2" M connection

Caño borde bañera
sin desviación automática
chorro cascada
conexión 1/2" M



€
21
106,20
41
153,70

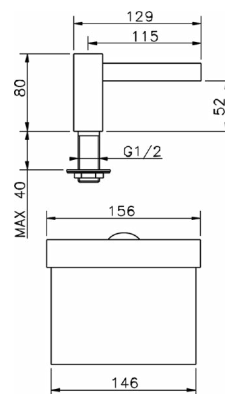
ZA002620



Bocca di erogazione
getto a cascata
attacco 1/2" M

Spout
cascade spray
1/2" M connection

Caño de erogación
chorro cascada
conexión 1/2" M



€
21
595,40
2B
833,50
2F
833,50
2Q
1.071,00
40
774,00
4Q
774,00

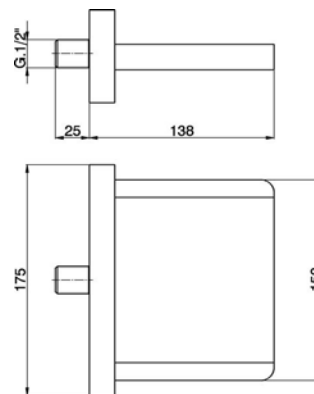
ZA002190



Bocca di erogazione
getto a cascata
attacco 1/2" M

Spout
cascade spray
1/2" M connection

Caño de erogación
chorro cascada
conexión 1/2" M



€
21
518,60
2B
726,00
2F
726,00

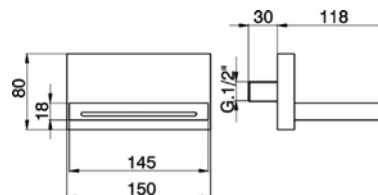
ZA002200



Bocca di erogazione
getto a cascata
attacco 1/2" M

Spout
cascade spray
1/2" M connection

Caño de erogación
chorro cascada
conexión 1/2" M

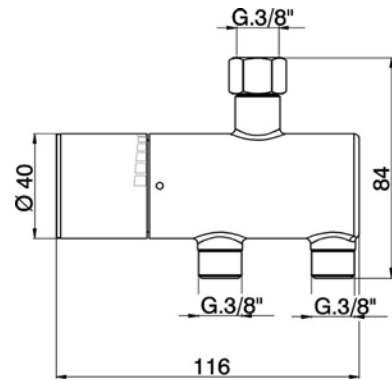


€
21
595,40
2B
833,50
2F
833,50
2Q
1.071,00
40
774,00
4Q
774,00

TXT83010



Limitatore di temperatura sotto lavabo
 Temperature limit device
 Temperature Limiter
 Limitador de temperatura bajo lavabo

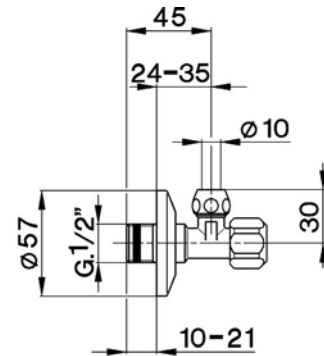


€
 21
 120,20
 61
 142,30

ZA002790



Rubinetto di alimentazione senza filtro
 Supply valve without filter
 Grifo de alimentación sin filtro

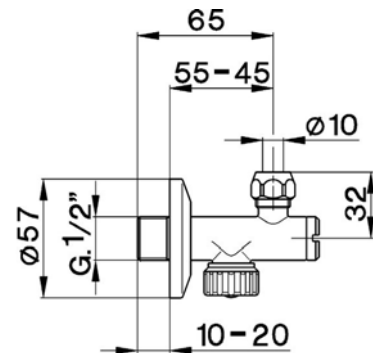


€
 21
 7,80

ZA002820



Rubinetto di alimentazione con filtro
 Supply valve with filter
 Grifo de alimentación con filtro

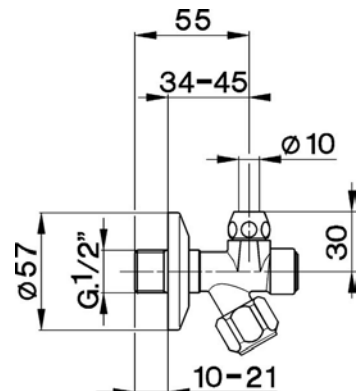


€
 21
 14,20
 24
 66,00
 26
 45,60
 27
 45,60
 2A
 45,60

ZA002821



Rubinetto di alimentazione con filtro
 Supply valve with filter
 Grifo de alimentación con filtro



€
 21
 12,80

21
 Cromo
 Chrome
 Cromo

24
 Oro
 Gold
 Oro

26
 Vecchio rame
 Old Copper
 Cobre Viejo

27
 Vecchio Bronzo
 Old Bronze
 Bronce Viejo

2A
 Nichel Satinato Spazzolato
 Satin Brushed Nickel
 Niquel Satinado Patinado

61
 Bianco/Cromo
 White/Chrome
 Bianco/Cromo

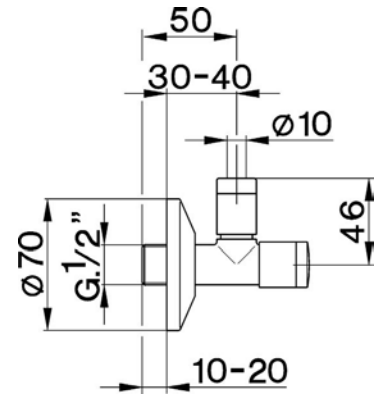
ZA002900



Rubinetto di alimentazione
con filtro

Supply valve
with filter

Grifo de alimentación
con filtro



€
21
45,00
24
105,00
2A
62,80
2B
72,00

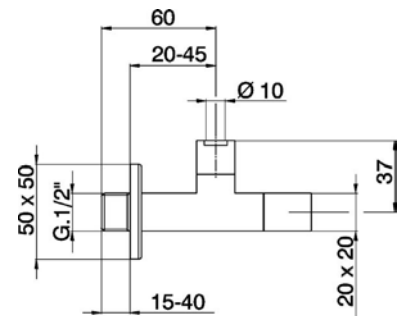
ZA002910



Rubinetto di alimentazione

Supply valve

Grifo de alimentación



€
21
90,00
24
195,00
2B
129,00

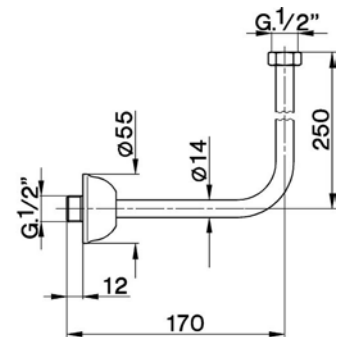
ZA002840



Squadretta per batterie

Basin supply valve

Escuadra para baterías



€
21
21,30
27
36,90

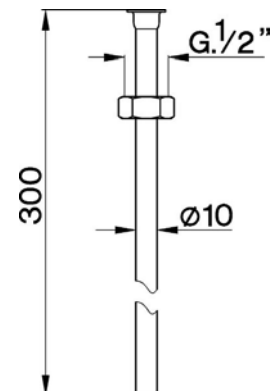
ZA002850



Tubo di collegamento

Connecting tube

Tubo de conexión

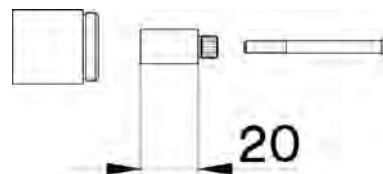


€
21
5,80
27
15,20

ZA000330

€ 21
12,60

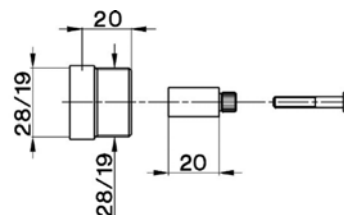
Prolunga
per rubinetti incasso art. AC00031
Extension
for concealed valves art. AC00031
Alargador
para grifos empotrados art. AC00031



ZA000340

€ 21
12,20
24
15,60

Prolunga
per rubinetti incasso art. 30
Extension
for concealed valves for art. 30
Alargador
para grifos empotrados art. 30



ZA000350

€ 04
6,80

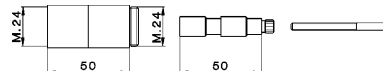
Prolunga
per rubinetti incasso art. ZA000290
Extension
for concealed valves art. ZA000290
Alargador
para grifos empotrados art. ZA000290



ZA000351

€ 04
12,90

Prolunga
Extension
Alargador



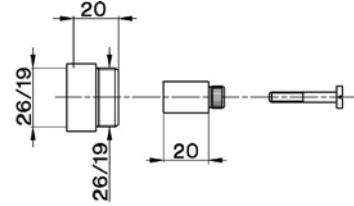
ZA000360

€
21
27,10
24
28,00

Prolunga
per deviatore centrale incasso art. 20

Extension
for central concealed diverter art. 20

Alargador
para desviadores centrales empotrados art. 20



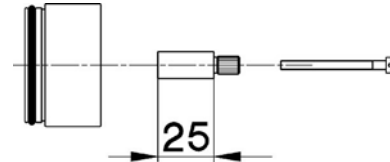
ZA000400

€
21
51,90
24
88,10
2B
73,30

Prolunga + 25 mm
per deviatore ceramico 4 vie art. 27

Extension + 25 mm
for 4 way ceramic diverter art. 27

Alargador + 25 mm
para desviador cerámico 4 vias art. 27



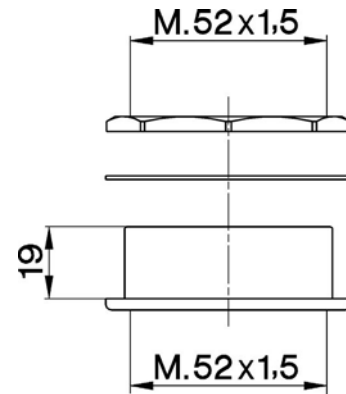
ZA000410

€
04
50,70

Prolunga
per monocomandi incasso
incasso fissaggio rapido

Extension
for concealed single lever mixers
quick set-up

Alargador
para monomando empotrados
fijación rápida



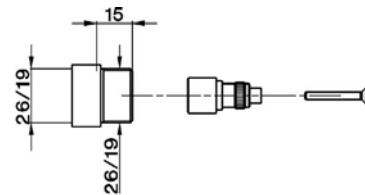
ZA000420

€
04
29,90

Prolunga +15 mm
per deviatore centrale incasso art. 20
serie BA, LS

Extension +15 mm
for central concealed diverter art. 20
series BA, LS

Alargador +15 mm
para desviadores centrales empotrados art. 20
ref. BA, LS



ZA000430

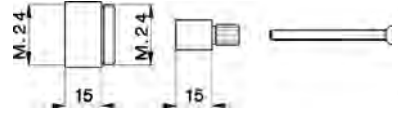
€ 04
12,60



Prolunga +15 mm
per rubinetti incasso art. 31
serie BA-LS

Extension +15 mm
for concealed valves art. 31
series BA-LS

Alargador +15 mm
para grifos empotrados art. 31
ref. BA-LS



ZA000431

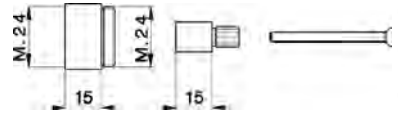
€ 04
14,70



Prolunga +25 mm
per rubinetti incasso art. 31
serie BA-LS

Extension +25 mm
for concealed taps art. 31
series BA-LS

Alargador +25 mm
para grifo para empotrada art. 31
ref. BA-LS



ZA000432

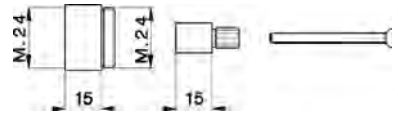
€ 04
24,90



Prolunga +50 mm
per rubinetti incasso art. 31
serie BA-LS

Extension +50 mm
for concealed taps art. 31
series BA-LS

Alargador +50 mm
para grifo para empotrada art. 31
ref. BA-LS



ZA000440

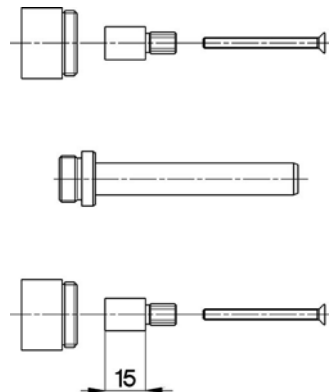
€ 04
28,60



Prolunga +15 mm
per art. BA00351 - BA01351

Extension +15 mm
for item BA00351 - BA01351

Alargador +15 mm
para art. BA00351 - BA01351

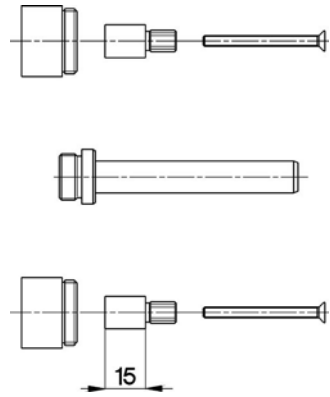


ZA000441

€ 04
34,10



Prolunga +25 mm
per art. BA00351
Extension +25 mm
for item BA00351
Alargador +25 mm
para art. BA00351

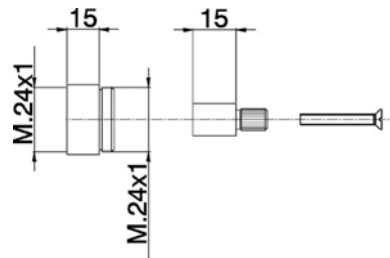


ZA000460

€ 04
12,60



Prolunga +15 mm
per rubinetti incasso G.3/4"
serie PU-LS-BA-BQ
Extension +15 mm
for G.3/4" concealed valves
series PU-LS-BA-BQ
Alargador +15 mm
para grifos empotrados G.3/4"
serie PU-LS-BA-BQ

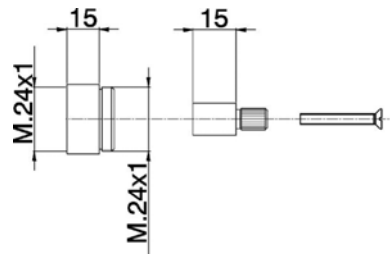


ZA000461

€ 04
14,70



Prolunga +25 mm
per rubinetti incasso G.3/4"
serie PU-LS-BA-BQ
Extension +25 mm
for concealed taps G.3/4"
series PU-LS-BA-BQ
Alargador +25 mm
para grifos para empotrar G.3/4"
serie PU-LS-BA-BQ

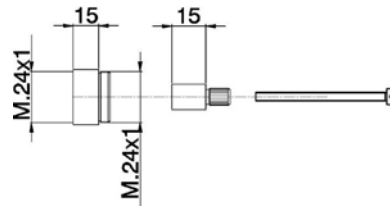


ZA000470

€ 04
12,60



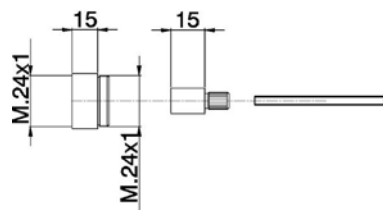
Prolunga +15 mm
per art. HY00029
Extension +15 mm
for item HY00029
Alargador +15 mm
para art. HY00029



ZA000471

€ 04
14,70

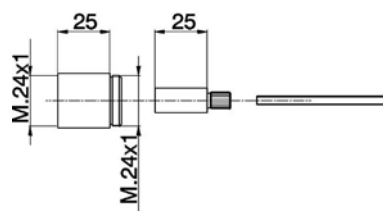
Prolunga +25 mm
per art. HY00029
Extension +25 mm
for item HY00029
Alargador +25 mm
para art. HY00029



ZA000480

€ 04
15,20

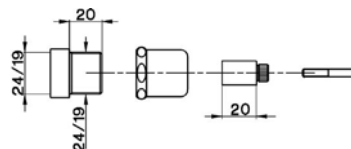
Prolunga
per art. AR000303 - AA000310
Extension
for items AR000303 - AA000310
Alargador
para art. AR000303 - AA000310



ZA002730

€ 21
35,00

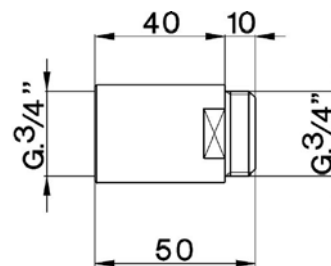
Prolunga
per rubinetti passo rapido incasso
Extension
for concealed rapid flow tap
Alargador
para llaves empotradas paso rápido



ZA003770

€ 21
8,40
24
36,50
26
22,70
27
22,70
2A
22,70
2B
22,70

Prolunga
per gruppo vasca
Extension
for bath mixer
Alargador
para grupo bañera



04
Senza finitura
Without finishing
Sin acabado

21
Cromo
Chrome
Cromo

24
Oro
Gold
Oro

26
Vecchio rame
Old Copper
Cobre Viejo

27
Vecchio Bronzo
Old Bronze
Bronce Viejo

2A
Nichel Satinato Spazzolato
Satin Brushed Nickel
Niquel Satinado Patinado

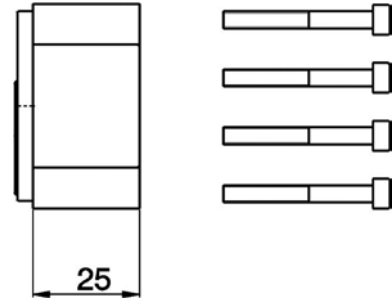
2B
Nichel Lucido
Polished Nickel
Niquel Lucido

ZA006110

€ 04
98,20



Prolunga
per art. KA00300
Extension
for item KA00300
Alargador
para art. KA00300

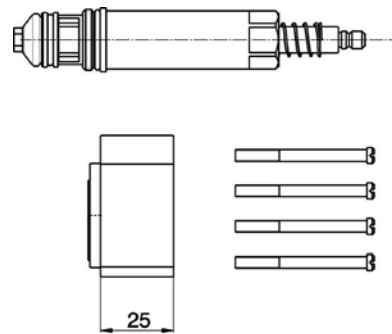


ZA006120

€ 04
179,00



Prolunga
per art. KA00210
Extension
for item KA00210
Alargador
para art. KA00210

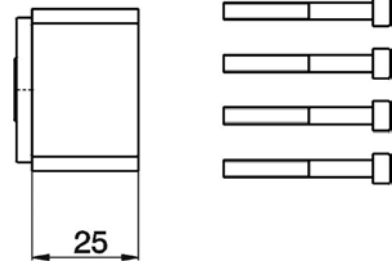


ZA006130

€ 04
90,60



Prolunga
per art. KA00551
Extension
for item KA00551
Alargador
para art. KA00551

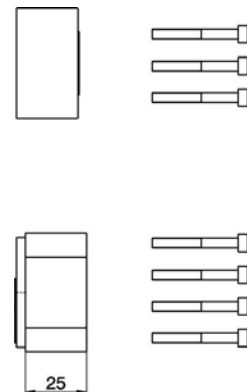


ZA006140

€ 04
151,80



Prolunga
per art. KA00400
Extension
for item KA00400
Alargador
para art. KA00400



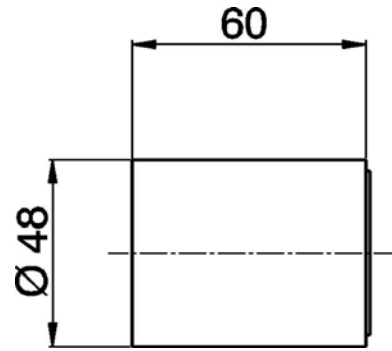
ZA006150



Prolunga
per art. ST000510 - ST000530 - ST000550

Extension
for item ST000510 - ST000530 - ST000550

Alargador
para art. ST000510 - ST000530 - ST000550



€
21
55,10
2A
77,20

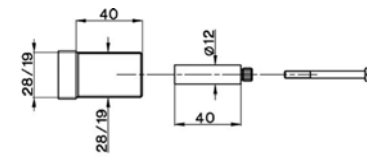
ZA007450



Prolunga
per rubinetto incasso art. 30

Extension
for concealed valve art. 30

Alargador
para grifería empotrada art. 30



€
21
12,60
24
21,80

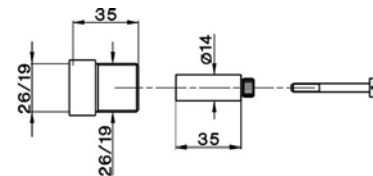
ZA007500



Prolunga
per deviatore centrale incasso art. 20

Extension
for central concealed diverter art. 20

Alargador
para desviador central empotrado art. 20



€
21
12,60
24
21,80

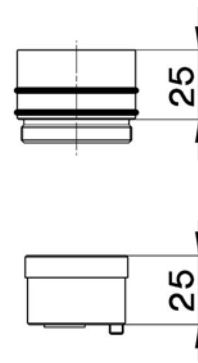
ZA008020



Prolunga +25 mm
per monocomando doccia incasso art. 300
serie LS,PU,LM,CU,CE

Extension +25 mm
for concealed single lever shower mixer art. 300
series LS,PU,LM,CU,CE

Alargador +25 mm
para monomando ducha empotrado art. 300
serie LS,PU,LM,CU,CE



€
04
41,40

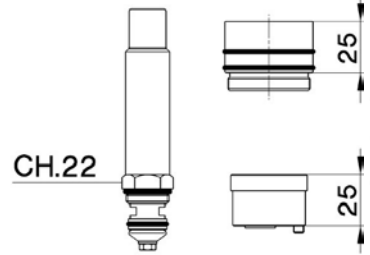
ZA008030



Prolunga +25 mm
per monocomando vasca-doccia incasso art. 210
serie LS,PU,LM,CU,CE

Extension +25 mm
for conc. single lever bath-shower mixer art. 210
series LS,PU,LM,CU,CE

Alargador +25 mm
para monomando bañera empotrado art. 210
serie LS,PU,LM,CU,CE



€ 21
84,30
2A
106,20

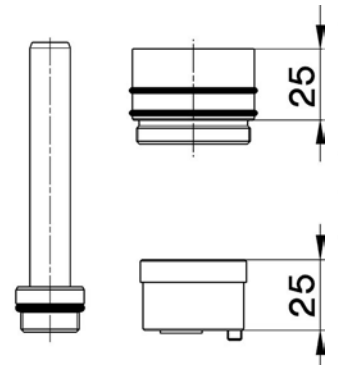
ZA008040



Prolunga +25 mm
per monocomando lavabo incasso art. 551
serie LS,PU,CE

Extension +25 mm
for concealed single lever basin mixer art. 551
series LS,PU,CE

Alargador +25 mm
para monomando lavabo empotrado art. 551
serie LS,PU,CE



€ 04
61,10

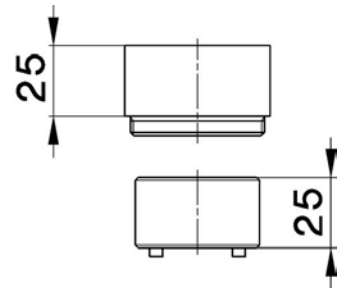
ZA008060



Prolunga +25 mm
per monocomando doccia incasso art. 300 - 301
serie AT,EO,EU,FU,ZE,AY,MA,MG

Extension +25 mm
for concealed single lever shower mixer art. 300 -
series AT,EO,EU,FU,ZE,AY,MA,MG

Alargador +25 mm
para monomando ducha para empotrar art. 300 - 301
serie AT,EO,EU,FU,ZE,AY,MA,MG



€ 04
29,10

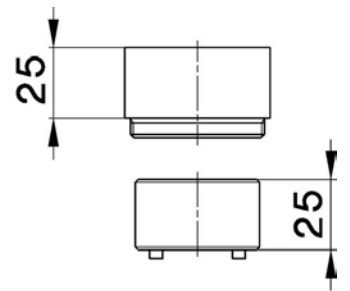
ZA008061



Prolunga +50 mm
per monocomando doccia incasso art. 300 - 301
serie AT,EO,EU,FU,ZE,AY,MA,MG

Extension +50 mm
for concealed single lever shower mixer art. 300 -
series AT,EO,EU,FU,ZE,AY,MA,MG

Alargador +50 mm
para monomando ducha para empotrar art. 300 - 301
serie AT,EO,EU,FU,ZE,AY,MA,MG



€ 04
59,70

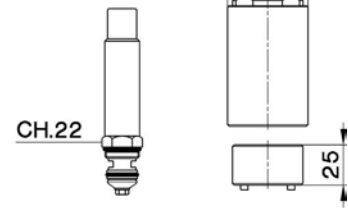
ZA008080



Prolunga +25 mm
per monocomando vasca-doccia incasso art. 210
serie AT,EO,EU,FU,ZE,AY,MA,MG

Extension +25 mm
for conc. single lever bath-shower mixer art. 210
series AT,EO,EU,FU,ZE,AY,MA,MG

Alargador +25 mm
para monomando bañera empotrado art. 210
ref. AT,EO,EU,FU,ZE,AY,MA,MG



€	21
	84,30
	24
	106,20
	26
	106,20
	27
	106,20
	2A
	106,20

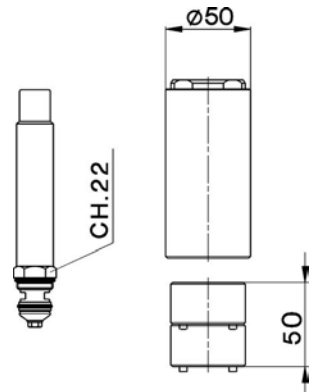
ZA008081



Prolunga +50 mm
per monocomando vasca-doccia incasso art. 210
serie AT,EO,EU,FU,ZE,AY,MA,MG

Extension +50 mm
for conc. single lever bath-shower mixer art. 210
series AT,EO,EU,FU,ZE,AY,MA,MG

Alargador +50 mm
para monomando bañera empotrado art. 210
serie AT,EO,EU,FU,ZE,AY,MA,MG



€	21
	153,20
	24
	155,20
	26
	151,90
	27
	151,10
	2A
	156,30

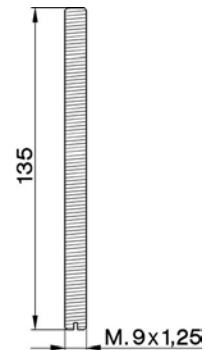
ZA008150



Gambo filettato per monofori
per piani con spessore max 100 mm

Threaded stem for one hole mixers
for tops with max 100 mm thickness

Vástago roscado para monobloc
para planos con espesor máx. 100 mm



€	04
	3,70

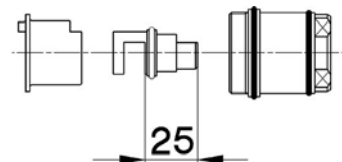
ZA008270



Prolunga +25 mm
per miscelatore termostatico incasso
art. HY00180 - LS00180

Extension +25 mm
for concealed thermostatic mixer
items HY00180 - LS00180

Alargador +25 mm
para mezclador termostático empotrado
art. HY00180 - LS00180



€	04
	43,80

04
Senza finitura
Without finishing
Sin acabado

21
Cromo
Chrome
Cromo

24
Oro
Gold
Oro

26
Vecchio rame
Old Copper
Cobre Viejo

27
Vecchio Bronzo
Old Bronze
Bronce Viejo

2A
Nichel Satinato Spazzolato
Satin Brushed Nickel
Niquel Satinado Patinado

ZA008280

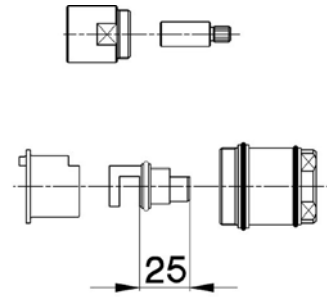
€ 04
50,70



Prolunga +25 mm
per miscelatore termostatico doccia incasso
art. HY00300

Extension +25 mm
for concealed thermostatic shower mixer
item HY00300

Alargador +25 mm
para mezclador termostático ducha empotrado
art. HY00300



ZA008290

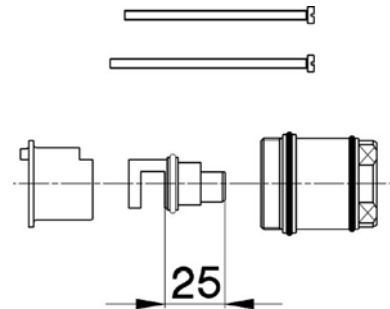
€ 04
43,80



Prolunga +25 mm
per miscelatore termostatico doccia incasso
art. AC001800 - BA001800

Extension +25 mm
for concealed thermostatic shower mixer
items AC001800 - BA001800

Alargador +25 mm
para mezclador termostático ducha empotrado
art. AC001800 - BA001800



ZA008300

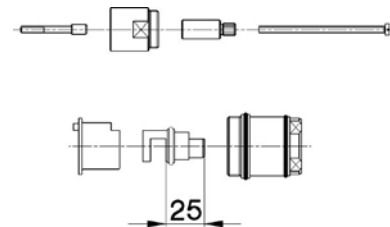
€ 04
50,70



Prolunga +25 mm
per miscelatore termostatico doccia incasso
art. AC003000

Extension +25 mm
for concealed thermostatic shower mixer
item AC003000

Alargador +25 mm
para mezclador termostático ducha empotrado
art. AC003000



ZA008310

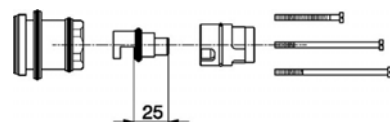
€ 04
59,70



Prolunga +25 mm
per art. HY000190

Extension +25 mm
for item HY000190

Alargador +25 mm
para art. HY000190



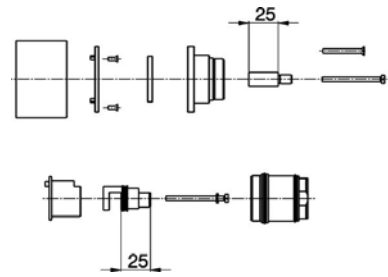
ZA008320



Prolunga +25 mm
per art. ZA01840 - ZA01850 - ZA01860

Extension +25 mm
for items ZA01840 - ZA01850 - ZA01860

Alargador +25 mm
para art. ZA01840 - ZA01850 - ZA01860



€
21
189,30
2A
265,10

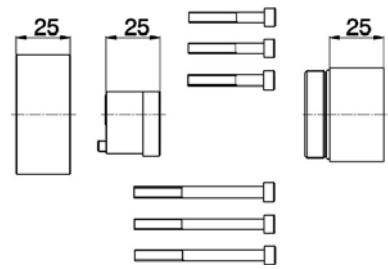
ZA008400



Prolunga +25 mm
per monocomando incasso ST

Extension +25 mm
for concealed single lever mixer ST

Alargador +25 mm
para monomando empotrado ST



€
04
61,60

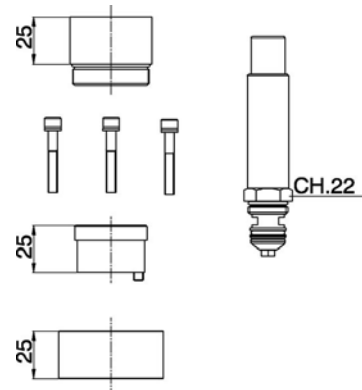
ZA008410



Prolunga +25 mm
per art. ST000210

Extension +25 mm
for item ST000210

Alargador +25 mm
para art. ST000210



€
21
86,90
2A
108,70

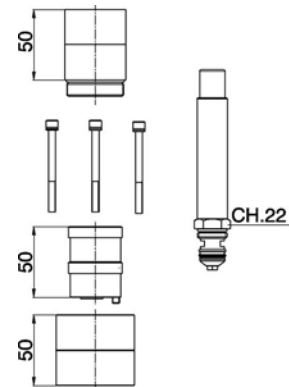
ZA008411



Prolunga +50 mm
per art. ST000210

Extension +50 mm
for item ST000210

Alargador +50 mm
para art. ST000210



€
21
232,20
2A
254,00

ZA008420

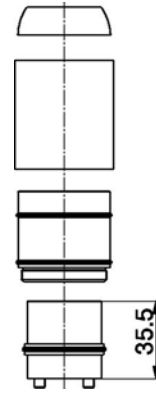
€ 21
56,50



Prolunga Flash +25 mm
per art. monocomando doccia art. FL003000

Extension Flash +25 mm
for art. single lever shower mixer art. FL003000

Alargador Flash +25 mm
para art. monomando ducha art. FL003000



ZA008430

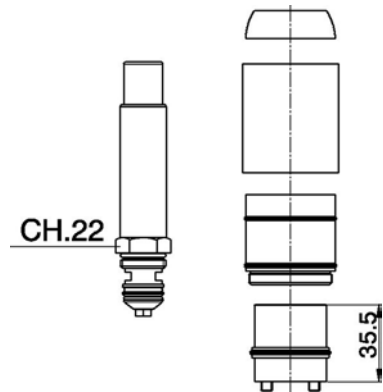
€ 21
84,30



Prolunga +25 mm
per art. monocomando vasca incasso
art. 210 FL00210

Extension +25 mm
for art. concealed single lever bath mixer
item 210 FL00210

Alargador +25 mm
para art. monomando bañera empotrado
art. 210 FL00210



ZA008440

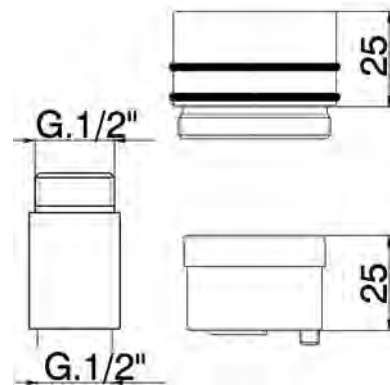
€ 04
51,60



Prolunga +25 mm
per art. 551
serie CU,LM

Extension +25 mm
for item 551
series CU,LM

Alargador +25 mm
para art. 551
serie CU,LM



ZA008450

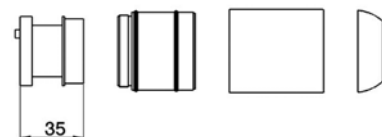
€ 21
49,70



Prolunga +35 mm
per art. M3000300

Extension +35 mm
for item M3000300

Alargador +35 mm
para art. M3000300

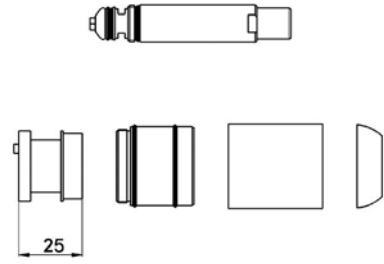


ZA008460

€
21
84,30



Prolunga +25 mm
per art. M3000210
Extension +25 mm
for item M3000210
Alargador +25 mm
para art. M3000210

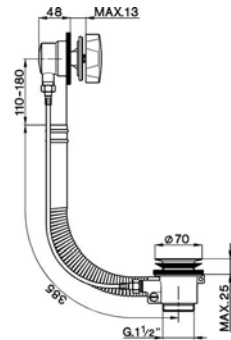


ZA005700

€
21
124,80
26
142,60
27
153,50
2A
145,00



Colonna scarico vasca
Bath drain
Columna de desagüe bañera

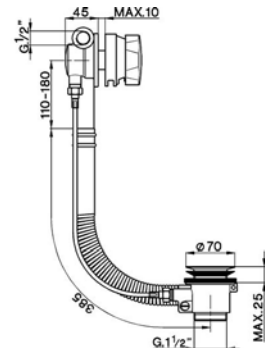


ZA005710

€
21
141,60
26
198,20
27
198,20
2A
198,20



Colonna scarico vasca erogazione al T.P..
Bath drain with overflow
Columna de desagüe bañera con rebosadero

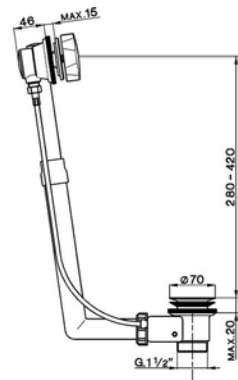


ZA005750

€
21
86,70



Colonna scarico vasca
Bath drain
Columna de desagüe bañera



21
Cromo
Chrome
Cromo

26
Vecchio rame
Old Copper
Cobre Viejo

27
Vecchio Bronzo
Old Bronze
Bronce Viejo

2A
Nichel Satinato Spazzolato
Satin Brushed Nickel
Níquel Satinado Patinado

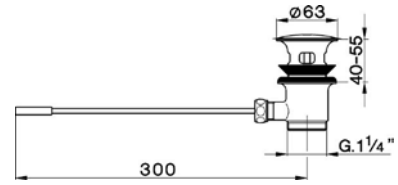
ZA005800



Scarico automatico
astina frontale

Automatic pop-up waste
frontal rod

Desagüe automático
varilla frontal



€ 21
27,80
2A
37,70

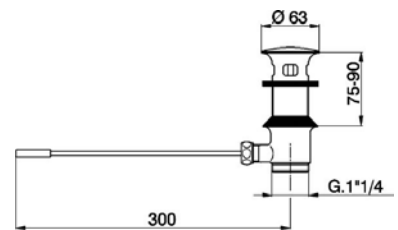
ZA005801



Scarico automatico
astina frontale
per spessori da 90 mm

Automatic pop-up waste
frontal rod
for thickness from 90mm

Desagüe automático
varilla frontal
para espesores de 90 mm



€ 21
52,10
2A
54,20

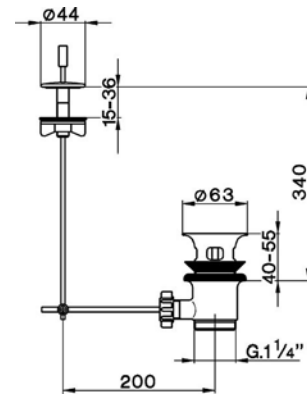
ZA005810



Scarico automatico
astina frontale

Automatic pop-up waste
frontal rod

Desagüe automático
varilla frontal



€ 21
33,30

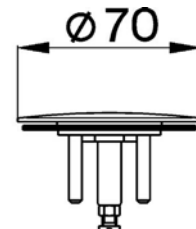
ZA006010



Tappo copripiletta
per colonna scarico vasca

Plug for bath drain
for bath drain

Tapón cubre válvula desagüe
para columna desagüe bañera

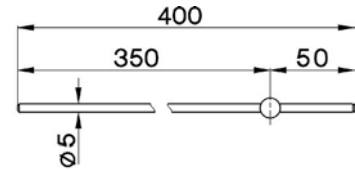


€ 21
13,20

ZA006050

€
21
9,00

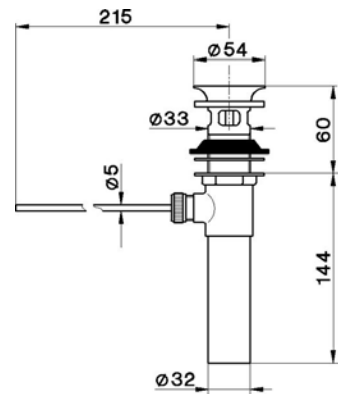
Asta prolungata
per scarico automatico
Extended rod
for automatic pop-up waste
Varilla alargada
para desagüe automático



ZA007550

€
21
28,70
2B
47,40

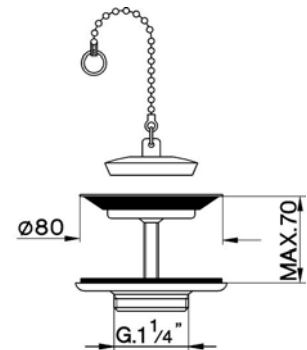
Scarico automatico "American Standard"
"American Standard" automatic pop-up waste
Desagüe automático "American Standard"



ZA001600

€
26
28,60
27
28,60

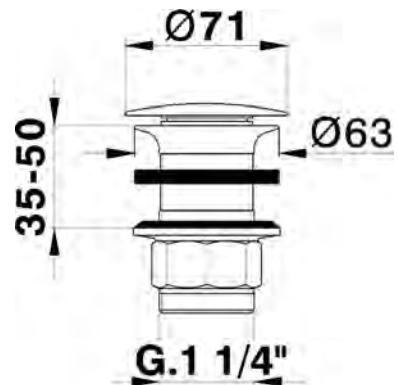
Piletta per lavello
Waste for sink mixer
Válvula desagüe para fregadero



ZA001610

€
21
40,00
24
105,00
2A
51,30
2B
68,00
2P
64,00

Piletta 1"1/4 per lavabo
sempre aperto
per sistema scarico senza troppo pieno
per spessori max 50 mm
1" 1/4 waste for basin mixer
always open
for bath drain system without overflow
for thickness max 50 mm
Válvula desagüe 1"1/4 para lavabo
siempre abierto para
sistema de desagüe sin rebosadero
para espesores máx. 50 mm



21
Cromo
Chrome
Cromo

24
Oro
Gold
Oro

26
Vecchio rame
Old Copper
Cobre Viejo

27
Vecchio Bronzo
Old Bronze
Bronze Viejo

2A
Nichel Satinato Spazzolato
Satin Brushed Nickel
Niquel Satinado Patinado

2B
Nichel Lucido
Polished Nickel
Niquel Lucido

2P
Oro Rosa PVD
Rose Gold PVD
Oro Rosa PVD

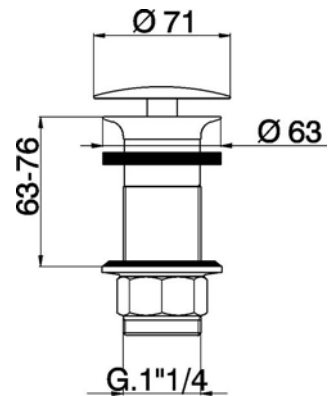
ZA001611



Piletta 1"1/4 per lavabo
sempre aperto
per sistema scarico senza troppo pieno
per spessori max 76 mm

1"1/4 waste for basin mixer
always open
for bath drain system without overflow
for thickness max 76 mm

Válvula desagüe 1" 1/4 para lavabo
siempre abierto para
sistema de desagüe sin rebosadero
para espesores máx. 76 mm



€	21
	53,00
	24
	105,00
	2A
	63,30
	2B
	75,00
	2P
	85,00

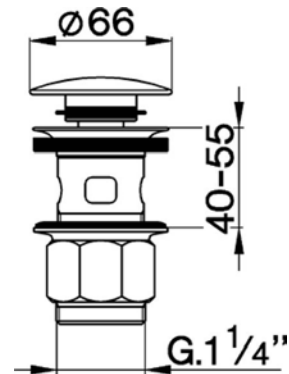
ZA001620



Piletta click-clack 1"1/4 per lavabo
per sistema scarico troppo pieno

1"1/4 click clack drain for basin mixer
for overflow bath drain system

Válvula desagüe click-clack 1" 1/4 para lavabo
para sistema de desagüe con rebosadero



€	21
	45,00
	24
	105,00
	26
	54,10
	27
	54,10
	2A
	54,10
	2P
	72,00
	39
	62,90

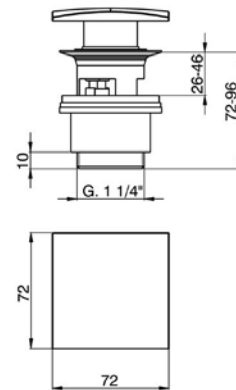
ZA001622



Piletta click-clack 1"1/4 per lavabo
per sistema scarico troppo pieno

1"1/4 click clack drain for basin mixer
for overflow bath drain system

Válvula desagüe click-clack 1" 1/4 para lavabo
para sistema de desagüe con rebosadero



€	21
	55,00
	24
	110,00
	2B
	78,00
	2P
	88,00

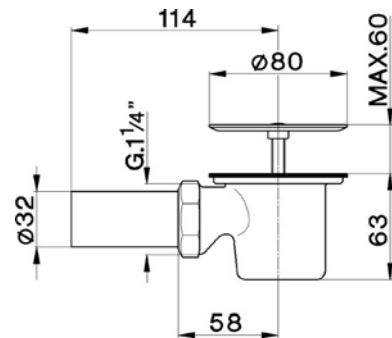
ZA001630



Piletta per piatti doccia
sifone incorporato

Shower drain
integrated siphon

Válvula desagüe para platos de ducha
sifón incorporado



€	21
	30,20

21
Cromo
Chrome
Cromo

24
Oro
Gold
Oro

26
Vecchio rame
Old Copper
Cobre Viejo

27
Vecchio Bronzo
Old Bronze
Bronze Viejo

2A
Nichel Satinato Spazzolato
Satin Brushed Nickel
Niquel Satinado Patinado

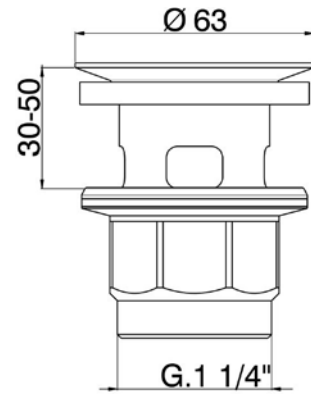
2B
Nichel Lucido
Polished Nickel
Niquel Lucido

2P
Oro Rosa PVD
Rose Gold PVD
Oro Rosa PVD

ZA001700



Piletta con griglia 1"1/4
 Pop-up drain with grid 1"1/4
 Válvula desagüe con rejilla 1" 1/4

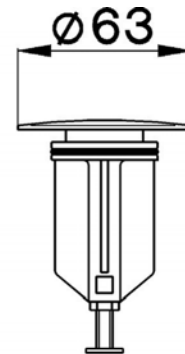


€ 21
20,50

ZA006000



Tappo copripiletta
 per scarico automatico 1"1/4
 Plug for bath drain
 for 1"1/4 automatic pop-up waste
 Tapón cubre válvula desagüe
 para desagüe automático 1" 1/4

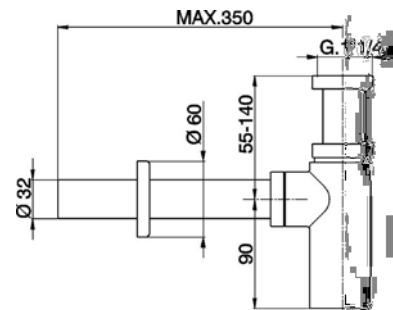


€ 21
11,80

ZA004042



Sifone minimale 1"1/4
 1"1/4 Minimal siphon
 Sifón minimalista 1" 1/4

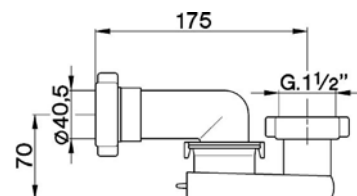


€ 21
59,50
24
92,60
2A
76,10
40
77,50
4Q
77,50

ZA004050



Sifone
 per colonna scarico vasca art. 575
 Siphon
 for bath drain art. 575
 Sifón
 para columna desagüe bañera art. 575

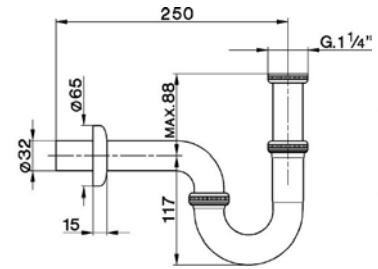


€ 00
17,20

ZA004060



Sifone a S 1"1/4
1"1/4 S-shaped siphon
Sifón a S 1" 1/4

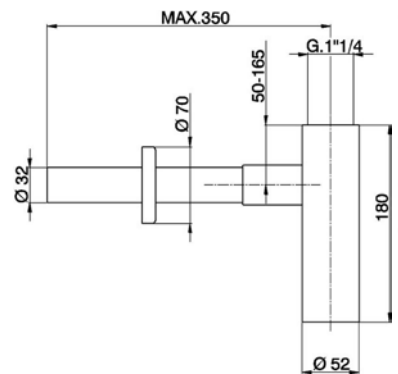


€
21
26,90

ZA004070



Sifone 1"1/4
1" 1/4 Siphon
Sifón 1" 1/4

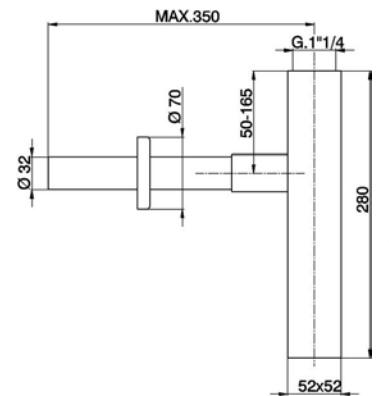


€
21
145,00
24
295,00
27
189,60
2A
189,60
2B
200,00
2P
232,00

ZA004080



Sifone 1"1/4
1"1/4 Siphon
Sifón 1" 1/4

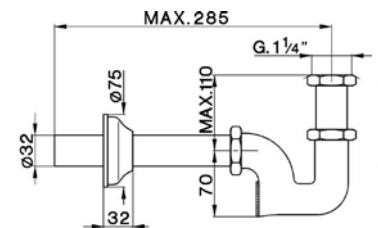


€
21
165,00
24
330,00
2B
231,00
2F
231,00
2P
264,00

ZA004090



Sifone fuori colonna
per lavabo 1"1/4
Siphon for wash basin
for 1"1/4 wash basin
Sifón fuera de la columna
para lavabo 1" 1/4



€
21
31,90
24
113,40
26
74,20
27
74,20
2A
73,00

21
Cromo
Chrome
Cromo

24
Oro
Gold
Oro

26
Vecchio rame
Old Copper
Cobre Viejo

27
Vecchio Bronzo
Old Bronze
Bronce Viejo

2A
Nichel Satinato Spazzolato
Satin Brushed Nickel
Niquel Satinado Patinado

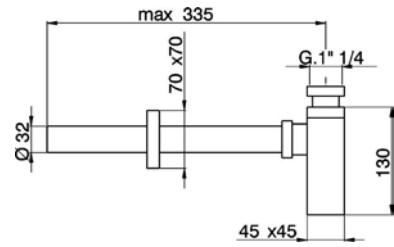
2B
Nichel Lucido
Polished Nickel
Niquel Lucido

2F
Brushed Nickel

ZA004100



Sifone minimale 1"1/4
 1"1/4 Minimal siphon
 Sifón minimalista 1" 1/4

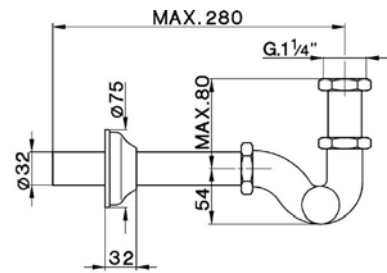


€
 21
 119,10
 2B
 166,80
 2F
 166,80

ZA004110



Sifone a S 1"1/4
 1"1/4 S-shaped siphon
 Sifón a S 1" 1/4

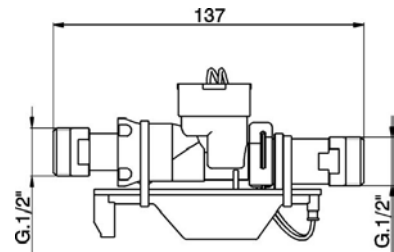


€
 21
 30,80
 24
 113,40
 26
 74,20
 27
 74,20
 2A
 93,00

ZA007850



Attivatore automatico cromoterapia
 per art. DS016150
 Automatic sensitizer chromotherapy
 for item DS016150
 Activador automático cromoterapia
 para art. DS016150

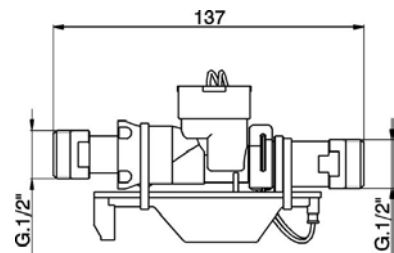


€
 00
 248,90

ZA007860



Attivatore automatico led blu/bianco
 per art. DS016160 - DS016170
 Automatic sensitizer blue/white led
 for item DS016160 - DS016170
 Activador automático led azul/blanco
 para art. DS016160 - DS016170

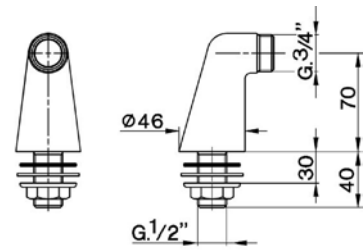


€
 00
 248,90

ZA003790

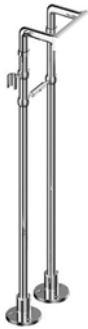


Raccordo verticale fisso
Pillar connection
Rácor vertical fijo

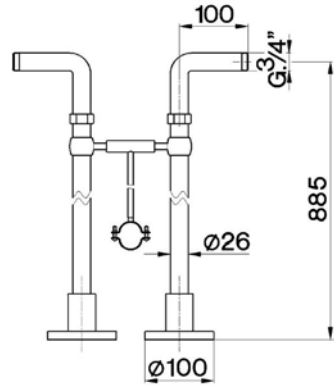


€
21
32,80
2A
51,00

ZA003830



Coppia colonne a pavimento
Floor pillar legs
Pareja de columnas de suelo

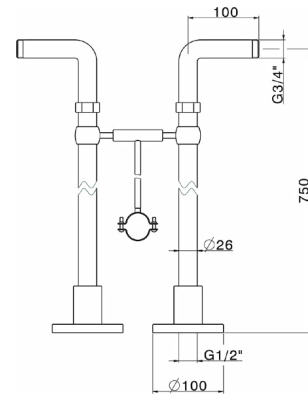


€
21
667,80
26
1.068,00
27
1.068,00
2A
668,00

ZA003833



Coppia colonne a pavimento
Floor pillar legs
Pareja de columnas de suelo

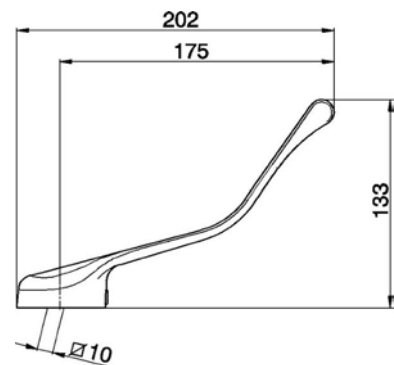


€
21
620,00

ZA005001



Leva clinica monocomando
per art. EL-BL
Clic long lever
for items EL-BL
Palanca clínica monomando
para art. EL-BL

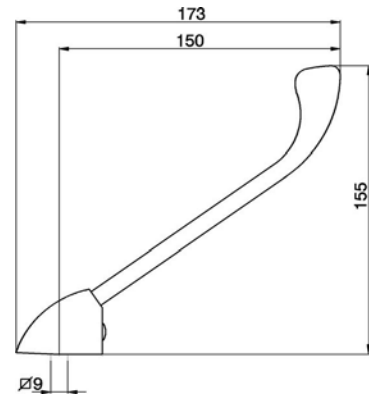


€
21
29,40

ZA005020



Leva clinica monocomando
 Cline long lever
 Palanca clínica monomando

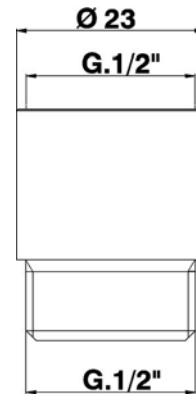


€ 21
 27,20

ZA009250



Attacco flessibile
 con valvola antiritorno
 Flex connection
 with back flow valve
 Conexión flexible
 con válvula antiretorno

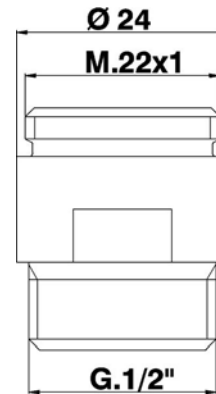


€ 21
 6,80

ZA009260



Attacco flessibile
 con valvola antiritorno per vasca
 Flex connection
 with back flow valve for bath tub
 Conexión flexible
 con válvula antiretorno para bañera

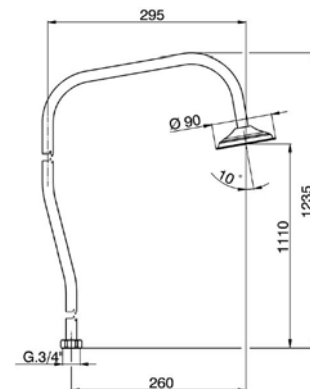


€ 21
 6,80

ZA003120



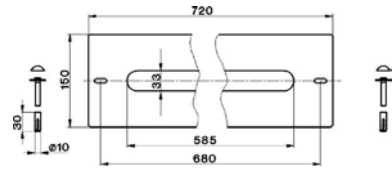
Doccia alta fissa
 Fixed shower
 Ducha alta fija



€ 21
 19,80

ZA007750

Piastra per ispezionabilità batterie vasca
 Plate for bath mixers' inspection
 Placa para inspeccionabilidad batería bañera



€ 21
 176,40
 24
 201,60
 26
 189,50
 27
 189,50
 2A
 189,50

ZA008000

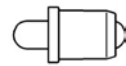
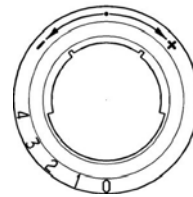
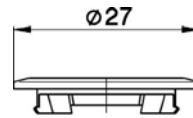
Brillantante, detergente anticalcare per rubinetti
 Brightner, lime remover for faucets
 Abrillantador, detergente antical para grifería



€ 00
 7,50

ZA008100

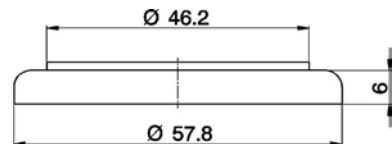
Limitatore portata/temperatura cartucce monoc.
 solo per cartucce predisposte
 Temperature a/flow rate restrictor for cartridges
 only for suitable mixing valves
 Limitador de caudal/temperatura cartucho monom.
 sólo para cartuchas predispuestas



€ 00
 7,50

ZA006030

Basetta per monocomando Europa
 Display board for Europa single lever mixer
 Peana para monomando Europa

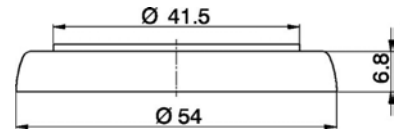


€ 21
 1,80

ZA006040



Basetta per monocomando Less e Flash
 Display board for Less & Flash single lever mixers
 Peana pra monomando Less y Flash

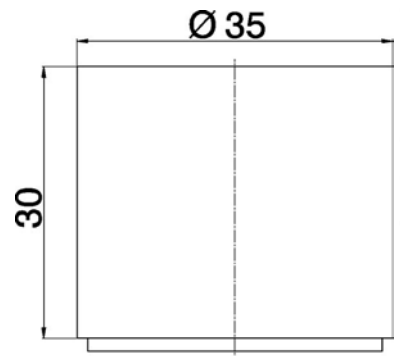


€
 21
 5,60
 2A
 8,00

ZA006100



Prolunga per monocomando
 3 cm
 per art. LM
 Extension for single lever mixer
 3 cm
 for item LM
 Alargador para monomando
 3 cm
 para art. LM

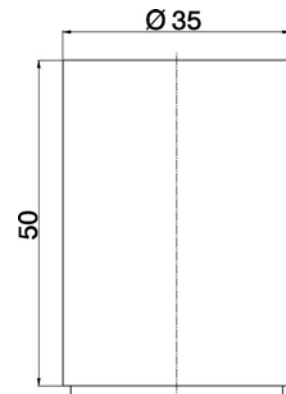


€
 21
 39,70
 2A
 44,70
 2F
 55,60
 40
 51,60
 4Q
 51,60

ZA006101



Prolunga per monocomando
 5 cm
 per art. LM
 Extension for single lever mixer
 5 cm
 for item LM
 Alargador para monomando
 5 cm
 para art. LM

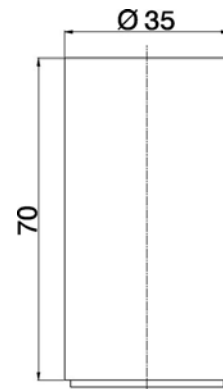


€
 21
 44,10
 2A
 49,70

ZA006102



Prolunga per monocomando
 7 cm
 per art. LM
 Extension for single lever mixer
 7 cm
 for item LM
 Alargador para monomando
 7 cm
 para art. LM

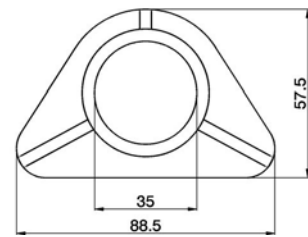
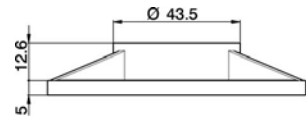


€
 21
 48,50
 2A
 55,10

ZA006200

€ 00
1,80

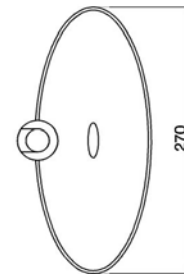
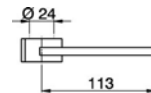
Rinforzo sottolavello
Reinforcement plate under sink
Refuerzo bajo fregadero



ZA009110

€ 00
12,20

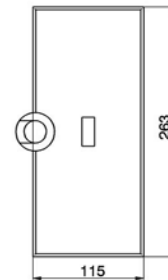
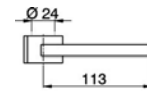
Porta sapone
Soap-dish
Jabonera



ZA009120

€ 21
24,30

Porta sapone
Soap-dish
Jabonera



CONDIZIONI GENERALI DI VENDITA

Art. 1 - Con la trasmissione dell'ordine, anche se inoltrato alla Venditrice per mezzo dell'agente, il cliente accetta tutte le condizioni contenute nei successivi articoli.

Art. 2 - Gli ordini si intendono perfezionati solo dopo che siano stati espressamente accettati dalla CISAL srl ovvero dopo che sia stata data ad essi esecuzione. I prezzi di listino possono essere soggetti a modifiche e non sono impegnativi e si intendono per merce resa franco nostro stabilimento di Alzo al netto di IVA.

Art. 3 - Il pagamento si intende sempre al domicilio della Venditrice, anche se appoggiato presso una banca dell'acquirente.

L'acquirente non potrà modificare in alcun modo, ritardare o sospendere i pagamenti.

In caso di pagamento ritardato, verranno applicati interessi di mora che decorreranno, senza bisogno di particolari notificazioni, dal giorno successivo alla scadenza del pagamento stesso.

E' facoltà della Venditrice di sospendere le consegne in corso, o di annullare ordini già accettati, in caso di ritardi nei pagamenti. Contestazioni di qualunque natura o genere non danno diritto a differire o sospendere i pagamenti.

Art. 4 - L'Acquirente si obbliga a comunicare immediatamente alla Venditrice, qualunque procedura concorsuale dovesse essere iniziata da terzi nei suoi confronti.

Art. 5 - Le date fissate per la consegna del materiale non sono tassative. Sono sempre ammesse consegne parziali.

Ogni ritardo di spedizione della merce o l'esecuzione parziale dell'ordine, non danno diritto all'acquirente di rifiutare la merce o di mutare le condizioni.

Si richiamano le disposizioni di Legge per i casi di impossibilità totale o parziale di provvedere alla fornitura.

Non verrà riconosciuto alcun addebito a titolo di penali per ritardata consegna o per qualsiasi altra causa, in mancanza di uno specifico accordo sottoscritto dalla Venditrice in sede di accettazione di ordine.

Art. 6 - L'Acquirente, alla consegna del materiale, dovrà provvedere alla verifica e controllo di quantità e tipo di materiale ricevuto: ogni eventuale reclamo in merito dovrà pervenire alla Venditrice entro gli 8 giorni successivi.

Art. 7 - La consegna si intende avvenuta a tutti gli effetti di Legge nei magazzini della Venditrice.

La merce, con o senza imballaggio, viaggia sempre a rischio e pericolo dell'acquirente e la responsabilità della Venditrice cessa dal momento della consegna al vettore. Da tale momento tutti i rischi si trasferiscono all'acquirente e sono a suo carico anche le spese di immagazzinaggio, custodia e manutenzione.

La spedizione verrà effettuata nel modo ritenuto più opportuno dalla Venditrice, che non accetta nessun reclamo, qualunque esso sia, dall'Acquirente.

Nel caso in cui sia concordato il ritiro della merce da parte dell'acquirente, questo dovrà provvedervi nel termine tassativo di 5 giorni dalla comunicazione di disponibilità della stessa: in difetto la Venditrice provvederà alla spedizione nel modo che riterrà più idoneo in porto assegnato, fatta salva ogni responsabilità in ordine a quanto esposto nel presente articolo.

Art. 8 - La Venditrice si riserva il diritto, senza essere tenuta quindi ad ogni preventivo avviso, di apportare in qualsiasi momento ai propri prodotti tutte quelle modifiche ritenute opportune o di sopprimere gli stessi. Tutti i dati tecnici precisati nelle offerte, circolari, preventivi, cataloghi, listini prezzi etc., hanno quindi carattere di indicazioni approssimative e non comportano obbligo di fedele esecuzione.

I disegni ed i modelli della Venditrice non possono essere ne copiati ne riprodotti.

Art. 9 - Il cliente non potrà chiedere l'annullamento dell'ordine o di parte di esso. Nel caso in cui il Cliente chieda ugualmente il recesso sarà applicabile una penale corrispondente al 30% del valore dell'ordine.

Art. 10 - I reclami dovranno essere denunciati entro 8 giorni dalla loro scoperta. La Venditrice sostituirà gratuitamente tutti i prodotti risultanti difettosi, a condizione che essi vengano restituiti franco magazzino della Venditrice e la sostituzione sia autorizzata. Tutte le conseguenze dirette o indirette derivanti da scorretto impiego dei prodotti o loro errona installazione rimangono escluse; con essi anche tutti i risarcimenti richiesti per il costo della manodopera per la sostituzione di prodotti danneggiati.

Art. 11 - L'Acquirente è responsabile di tutti i dati di identificazione forniti alla Venditrice quali: Ragione Sociale - Sede Legale - Codice Fiscale - Partita Iva, etc.. specificatamente richiesti in materia della legislazione vigente. I dati dell'Acquirente, a norma della Legge 196/03 e successive modifiche vengono custoditi ed elaborati per adempimenti degli obblighi di legge, mailing promozionali, consegna a collaboratori dell'attività aziendale o ad altra società di comprovata serietà al fine di promozioni e ricerche di mercato.

Art. 12 - Non hanno rilevanza alcuna per la Venditrice dichiarazioni, promesse e/o garanzie provenienti da dipendenti, rappresentanti e/o agenti della Venditrice stessa, difforni dalle condizioni generali qui riprodotte, ovvero non incluse in atti sottoscritti dalla Direzione Commerciale della Venditrice.

Art. 13 - Questo rapporto contrattuale è regolato dalle leggi della Repubblica Italiana.

Qualsiasi controversia derivante dall'interpretazione e/o dall'esecuzione del contratto, sarà decisa dall'Autorità Giudiziaria in cui trovasi la sede Legale della Venditrice la quale viene riconosciuta dalle parti come unico Foro Competente.

CONDIZIONI DI GARANZIA

La **RUBINETTERIA CISAL srl**, fornisce, dalla data d'acquisto, la seguente **GARANZIA** per tutti i propri prodotti elencati nel catalogo:

- **5 ANNI** sulla cartuccia dei monocomandi, valvola termostatica e vitone.
- **5 ANNI** sulle superfici cromate.
- **2 ANNI** sulle parti meccaniche di movimento.
- **2 ANNI** sugli O-ring e guarnizioni in genere.
- **2 ANNI** per i prodotti in Corian® e in vetro.
- **2 ANNI** per tutti gli altri componenti.

L'Acquirente decadrà dal diritto alla garanzia se non avrà provveduto alla denuncia del reclamo sul prodotto nel termine di 8 giorni dalla sua scoperta.

La **GARANZIA CISAL** perde la sua validità nei casi di:

- a) Deterioramento della cromatura e di tutte le altre finiture dovute all'uso di prodotti corrosivi e/o abrasivi e nel caso in cui le superfici non vengano trattate correttamente e secondo le istruzioni di manutenzione in dotazione.
- b) Inefficienza delle apparecchiature Cisal, dipendente dalla qualità dell'acqua aggressiva o calcarea.
- c) Inefficienza delle apparecchiature Cisal dipendenti dalla presenza di corpi estranei nell'acqua.
- d) Riparazione e/o manomissione della apparecchiature Cisal da parte di personale non qualificato.
- e) Errata installazione delle apparecchiature Cisal che dovesse causare danni alle stesse.
- f) Uso delle apparecchiature per scopi diversi da quelli per cui sono destinate.
- g) Mancato rispetto delle specifiche tecniche o istruzioni fornite.
- h) Utilizzo al di fuori delle specifiche ambientali del prodotto (es. uso esterno).
- i) Danni provocati dall'eccessivo calore (calore diretto).
- l) Eventi straordinari.

Per l'applicazione della **GARANZIA CISAL** è richiesto agli utenti un "Diritto di Uscita" in caso di richiesta di assistenza.

La **GARANZIA CISAL** assicura, in caso di reclami effettivamente provati, la riparazione o la sostituzione gratuita, a discrezione della **CISAL**.

I prodotti e i componenti sostituiti o riparati in garanzia continueranno ad essere garantiti per gli anni di garanzia sopraindicati, a far data dalla prima installazione.

L'apparecchiatura dovrà essere inviata alla **CISAL** in Porto Franco, oppure consegnata al nostro Centro di Assistenza Tecnica "**C.A.T. CISAL**" più vicino.

Per informazioni sul SERVIZIO ASSISTENZA "**C.A.T. CISAL**" si rivolga al Suo rivenditore o installatore di fiducia.

Per poter usufruire della GARANZIA CISAL, Le raccomandiamo di conservare lo scontrino, o altra prova, attestante la data d'acquisto e di allegarlo al tagliando di garanzia.

La **CISAL** addebiterà al richiedente, nel caso di reclami infondati, i costi di trasporto e di manodopera sostenuti.

CONDIZIONI DI MANUTENZIONE

La finitura superficiale dei nostri prodotti è prodotta secondo metodi collaudati e mediante l'utilizzo di tecnologia avanzata.

Le lavorazioni sono controllate di continuo per assicurare l'elevata qualità dei nostri prodotti. Per conservare il più a lungo possibile, le finiture superficiali e per prevenire le macchie di calcare è necessario osservare alcune regole.

Se dovesse rendersi necessaria una pulizia dei prodotti, è ampiamente sufficiente, nel caso di leggere impurità, pulirli con sapone e con uno strofinaccio umido, risciacquare e quindi asciugare con un panno oppure nel caso di impurità più consistenti (depositi calcarei) è possibile eliminarle con **MASTER LIBBY**.

MASTER LIBBY è il detergente di grande efficacia per i nostri prodotti, non inquina l'ambiente, pulisce a fondo e non intacca il materiale. L'applicazione è molto semplice: si lascia agire il detergente per alcuni minuti e poi si sciacqua a fondo con acqua corrente. Infine si asciuga il prodotto con un panno.

Pulizia e manutenzione su dispositivo di funzionamento (deviatori e parti in movimento), devono essere eseguite all'occorrenza dall'utente. L'attività di manutenzione non rientra nella garanzia.

Attenzione: MASTER LIBBY a contatto con marmo e granito provoca corrosione!

Il **MASTER LIBBY** si ordina con il numero di codice ZA 00800 0 00.

NOTA IMPORTANTE: Per la pulizia dei nostri prodotti non si devono assolutamente utilizzare spugne ruvide, detersivi abrasivi, detersivi a base di acido cloridrico o alcool e solventi in genere.

GENERAL SALES CONDITIONS

- Art. 1** - With the sending of the order the Customer accepts all the sales conditions included in the following articles, even if the order was sent to the Seller through the agent.
- Art. 2** - The orders will be finalized after the acceptance from Cital srl and the consequent transmission to the production. The prices can be modified and submitted to variations and they have to be considered ex-factory Alzo (excluded V.A.T.)
- Art. 3** - The payment must be transmitted to the seller 's bank even if transferred through the customer's bank.
The Customer cannot modify, postpone or hold the payments at all.
In case of a delayed payment we will apply delay's interest without any information starting from the day after the expiry.
The Seller can hold the pending orders or cancel the confirmed orders in case of delayed payments.
Complaints cannot give the possibility to hold or postpone payments.
- Art. 4** - The Customer is obliged to inform immediately the Seller in case of bankruptcy proceedings against his person.
- Art. 5** - Delivery dates can be modified and partial shipments are always allowed.
Delays in deliveries or partial shipments do not give the right to the Customer to refuse the goods or to modify the sales conditions.
We refer to the Law's disposals in the case we cannot provide the delivery partially or in total.
We cannot recognize any debit note from the customer in the case of delays in deliveries unless a previous agreement between Seller and Customer has been stipulated.
- Art. 6** - The Customer at the receipt of the delivery should check the quantity and the type of the goods. An eventual complaint must be transmitted to the Seller not later than 8 days after the delivery.
- Art. 7** - The delivery has to be considered ex-works.
The goods ,with or w/out packaging, are under the responsibility of the Customer during the delivery.
The responsibility of the Seller ends when the trucker picks up the goods.
From this moment the Customer accepts all risks, recognizing storage's costs, safe-keeping and maintenance.
The delivery will be organized by the Seller and any eventual complaint from the Customer will be rejected.
The Customer shall organize the pick up of the goods not later then 5 days after delivery's confirmation. Otherwise the Seller will organize at his/her choice the delivery, charging delivery's costs to the Customer without any responsibility ,as exposed.
- Art. 8** - The Seller has the right , without giving any information, to modify at any time at her/his choice the products or to eliminate them.
All technical information included in offers, letters, selling budgets, catalogues, pricelists, etc. should be considered only approximately as they can be modified.
Drawings and prototypes of the Seller cannot be copied or recorded.
- Art. 9** - The customer cannot ask either for the total or the partial cancelling of the order. If the customer asks - in any case - for its cancelling; a fine will be applied corresponding to the 30% of the order's amount.
- Art. 10** - Complaints should be transmitted not later than 8 days from their discovery. The Seller will substitute - free of charge - all defective items only if the items will return to the factory - carriage paid - with an authorization.
All the direct and indirect consequences coming from an improper use of the products or from a defective installation are excluded together with all repair's costs for the substitution of damaged products.
- Art. 11** - The Customer is responsible for all personal information given to the Seller as:
Name of the Company, Registered Office, tax code, VAT number on the base of the actual legislation.
The customer's data in compliance with the law 196/03 and following changes, are kept and recorded for the fulfilments of the law's obligations for promotional mailings, and they can be transmitted to other societies - of proved seriousness - for promotions and market's researches.
- Art. 12** - The Seller will not consider valid declarations, promises and/or warranties coming from employs, or agents unlike to these sales conditions which are not included in files subscribed from the Commercial Management.
- Art. 13** - This contractual relation is regulated by the law of the Italian Republic.
Each dispute coming from the interpretation or execution of this agreement will be judged from the Local Authority of the Registered Office of the Seller which is acknowledged as the only Place of Jurisdiction.

WARRANTY CONDITIONS

The **RUBINETTERIA CITAL srl** provides the following **WARRANTY** - which is effective from the purchasing date - for all its products listed on the catalogue:

- **5 YEARS** on the single lever mixer cartridge, thermostatic valve and head-valve.
- **5 YEARS** on the chrome-plated surfaces
- **2 YEARS** on the mechanical moving parts
- **2 YEARS** on O-rings and gaskets
- **2 YEARS** on the products made of Corian® and glass
- **2 YEARS** on all the other components.

The Purchaser will lose the right to warranty if he does not denounce the complaint on the product within 8 days from its discovery.

The **CITAL WARRANTY** is not valid in the following cases:

- a) Damages of the chrome-plating and of the all other finishes due to the use of corrosive and/or abrasive products and in case the surfaces are not properly treated and are not in accordance with the attached maintenance instructions.
- b) Inefficiency of the CITAL appliances due to the use of very aggressive or calcareous water.
- c) Inefficiency of the CITAL appliances due to the presence of foreign bodies in the water.
- d) Repair and/or assembling/disassembling of the CITAL appliances made by unskilled people.
- e) Wrong installation of the CITAL appliances that should cause damages to the appliances themselves.
- f) Use of the appliances for purposes other than those for which they are manufactured.
- g) Non-observance of the technical features or given instructions.
- h) Use beyond the product's environment features (for instance : outside use)
- i) Damages caused by extreme heat (direct source of heat)
- l) Extraordinary events

The application of the **CITAL WARRANTY** requires the payment of a "Disbursement Fee" by the users in case the assistance is requested.

In case of legitimated claims; the **CITAL WARRANTY** shall cover free of charge repair or replacement, at **CITAL s** discretion.

The - under warranty - replaced or repaired products and components will continue to be covered by the warranty for the above mentioned warranty years, starting from the first installation.

The appliance must be sent to **CITAL** - carriage paid - or to our nearest "**C.A.T. CITAL**" After-Sales Service Centre.

For additional details on the "**C.A.T. CITAL**" - After Sales' Service - contact your dealer or plumber.

To make use of the CITAL WARRANTY, please keep the payment slip or any other proof, showing the purchasing date and enclose it to the warranty certificate.

In case of groundless claims; **CITAL** will charge all transport and labour costs to the claimant.

MAINTENANCE INSTRUCTIONS

The surface finishing of our products is manufactured with tested processing methods and through the use of very high technology. The manufacturing methods are continuously tested so as to guarantee the high quality level of our products. To preserve the life of the surface finishes as long as possible and to prevent any lime stains; some instructions have strictly to be followed. Water contains lime which deposits on the products' surface and leaves unpleasant stains. In order to prevent such stains from forming and to save cleaning time; it is sufficient to dry the product after usage. This simple precaution will keep the product always net and tidy.

If products' cleaning is required, it is more than sufficient, in case of light dirt, to clean them with soap and a damp cloth, rinse and wipe them with a dry cloth.

Heavier stains (lime deposits) can be easily removed with **MASTER LIBBY**.

MASTER LIBBY is the highly efficient detergent for our products; it does not pollute the environment, it cleans thoroughly and does not corrode the material.

Usage is very simple: leave the detergent work for a few minutes, then rinse well with running water. Lastly dry the tap with a cloth.

Cleaning and maintenance of the working devices (diverters and parts in movement) shall be carried out by the user, when necessary. The maintenance is not covered by the guarantee.

Attention: MASTER LIBBY is corrosive in contact with marble and granite. You can order MASTER LIBBY under the article no. ZA 00800 0 00.

WARNING: For the cleaning of our products, never use rough sponges, abrasive substances, detergents based on hydrochloric acid or alcohol and solvents in general.

CONDITIONS GÉNÉRALES DE VENTE

Art. 1 - En passant la commande, le client accepte toutes les conditions contenues dans les articles suivants, même si la commande est passée à la Maison Vendéuse par ses agents.

Art. 2 - Les commandes s'entendent perfectionnées seulement après acceptation de la CISAL srl ou bien après qu'elles soient exécutées. Les prix du tarif sont indicatifs et peuvent être modifiés sans aucun pré-avis et s'entendent pour marchandise franco usine d' Alzo - (H.T.).

Art. 3 - Le paiement s'entend toujours au domicile de la Maison Vendéuse, bien si effectué chez une banque de l'Acheteur.

L'Acheteur ne pourra pas modifier dans aucune façon, retarder ou suspendre les paiements.

En cas de paiement retardé, on ira appliquer – sans nécessité de notifications particulières – les intérêts moratoires à compter du jour suivant l'échéance du paiement même.

La Maison Vendéuse a faculté de suspendre les livraisons en cours, ou bien d'annuler des commandes déjà acceptées, dans le cas d'un retard de paiement.

Toutes contestations de nature ou genre quelconque ne donnent pas le droit de retarder ou suspendre les paiements.

Art. 4 - L'Acheteur s'oblige à communiquer immédiatement à la Maison Vendéuse chaque procédure de concours soit commencée de la part de tiers à son égard.

Art. 5 - Les dates fixées pour la livraison de la marchandise sont indicatives.

Les livraisons partielles sont toujours admises.

Chaque délai dans la livraison ou bien un'exécution partielle de la commande ne donnent pas le droit à l'Acheteur de refuser la marchandise ou de changer les conditions établies.

On rappelle les dispositions de loi dans le cas d'impossibilité totale ou partielle d'effectuer la livraison. On ne reconnaîtra pas aucun débit à titre d'indemnité pour livraisons retardées, sauf accord soussigné par la Maison Vendéuse au moment de l'acceptation de la commande.

Art. 6 - L'Acheteur, à la réception de la commande, devra vérifier et contrôler la quantité et le type du matériel reçu: en cas de réclamation à ce sujet, la Maison Vendéuse devra être informée sous huitaine.

Art. 7 - La livraison s'entend effectuée à tous les effets de loi dans les magasins de la Maison Vendéuse. La marchandise, avec ou sans emballage, voyage toujours aux risques et périls de l'Acheteur et la responsabilité de la Maison Vendéuse cesse avec la livraison au transporteur. À partir de ce moment tous les risques sont transférés à l'Acheteur et sont à sa charge aussi les frais de stockage, de garde et d'entretien.

La livraison sera effectuée dans la façon la meilleure selon la Maison Vendéuse, qui n'accepte pas aucune réclamation de l'Acheteur.

Au cas où soit concordé que le transport sera effectué par l'Acheteur, celui-ci devra retirer la marchandise dans les 5 jours après communication de marchandise prête; en défaut la Maison Vendéuse pourra effectuer la livraison d'une façon quelconque, franco départ usine, sauf toutes les responsabilités selon le présent article.

Art. 8 - La Maison Vendéuse se réserve le droit, sans devoir donner aucun pré-avis, d'apporter à ses produits toutes les modifications nécessaires ou de supprimer les mêmes. Les renseignements de toute nature figurant dans les offres, lettres circulaires, devis, catalogues, brochures, tarifs, etc. sont donc indicatifs et ne comportent pas l'obligation d'exécution fidèle.

Tous dessins et produits de la Maison Vendéuse ne peuvent être copiés ni reproduits.

Art. 9 - Le client ne pourra demander l'annulation de la commande ou partie de la même. Au cas où le Client demande également l'annulation, une pénalité correspondante à 30% de la valeur de la commande sera appliquée.

Art. 10 - Toutes les réclamations devront être dénoncées sous huitaine à partir de leur découverte. La Maison Vendéuse remplacera tous les produits défectueux, à condition que ces produits soient rendus franco magasin de la Maison Vendéuse et le remplacement soit autorisé.

Toutes les conséquences directes ou indirectes, causées par une utilisation pas correcte des produits ou par un montage erroné des produits mêmes sont exclus. Dans ces cas, tous les remboursements réclamés pour les coûts de main-d'oeuvre pour le remplacement des produits endommagés sont exclus aussi.

Art. 11 - L'Acheteur est responsable de toutes les données d'identification fournies à la Maison Vendéuse, telles que: raison sociale, siège légal, code fiscal, No. de T.V.A.; etc. spécifiquement demandées en matière de législation en vigueur.

Les données de l'Acheteur, aux termes de la loi 196/03 et des successives modifications, sont gardées et élaborées pour accomplissements des obligations de loi, mailings de promotion, livraison à collaborateurs de la Maison Vendéuse ou à une autre maison de sérieux prouvé pour promotions et recherches de marché.

Art. 12 - Pour la Maison Vendéuse n'ont aucune importance déclarations, promesses et/ou garanties provenant de ses employés, représentants et/ou agents, différents des conditions générales ci-établies, ou bien pas incluses dans des actes soussignés par la Direction Commerciale de la Maison Vendéuse.

Art. 13 - Ce rapport contractuel est réglé par la loi de la république italienne.

Chaque contestation s'élevant de l'interprétation et/ou de l'exécution du contrat sera jugée par l'Autorité Judiciaire où se trouve la siège légale de la Maison Vendéuse, qui est reconnue de la part des deux parties comme seule Tribunal compétent.

CONDITIONS DE GARANTIE

La **RUBINETTERIA CISAL srl**, fournit, dès la date d'achat, la **GARANTIE** suivante pour tous les produits indiqués dans le catalogue :

- **5 ANS** sur les cartouches des mitigeurs, clapets thermostatiques et têtes.
- **5 ANS** sur les surfaces chromées.
- **2 ANS** sur les parties mécaniques en mouvement.
- **2 ANS** sur les O-Ring et joints de tout genre.
- **2 ANS** pour les produits en Corian® et en verre.
- **2 ANS** pour les autres composants.

L'acheteur déchoira du droit à la garantie s'il n'aura pas veillé à la dénonciation de la réclamation sur le produit dans les 8 jours à partir de sa découverte.

La **GARANTIE CISAL** perd sa validité dans les cas suivants:

- a) Détérioration du chromage et de toutes les autres finitions due à l'utilisation de produits corrosifs et/ou abrasifs et dans le cas où toutes les surfaces ne soient pas traitées correctement et selon les instructions d'entretien fournies.
- b) Manque de rendement des appareils Cisal, dépendant de la qualité de l'eau agressive ou bien calcaire.
- c) Manque de rendement des appareils Cisal, dépendant de la présence de corps étrangers dans l'eau.
- d) Réparation et/ou modification des appareils Cisal de la part de personnel non qualifié.
- e) Installation erronée des appareils Cisal qui peut causer dommages aux mêmes.
- f) Utilisation des appareils pour des buts différents de ceux pour lesquels ils sont destinés.
- g) Le non respect des instructions fournies concernant l'installation et l'entretien.
- h) L'usage différent de celui pour que le produit a été conçu (par exemple usage extérieure).
- i) Dommages provoqués par une excessive chaleur (chaleur directe).
- l) Events extraordinaires.

Pour une correcte installation et pour préserver le maintien des caractéristiques esthétique/fonctionnelles des appareils Cisal, on recommande de suivre soigneusement les instructions fournies concernant l'installation et l'entretien.

Afin d'appliquer la **GARANTIE CISAL** un "Droit de Sortie" aux usager est demandé en cas de requête d'assistance.

La **GARANTIE CISAL** assure, en cas de réclamation effectivement relevée, la réparation ou bien le remplacement gratuit à discrétion de CISAL.

Les produits et les composants remplacés ou bien réparés en garantie continueront à être garantis pour les années de garantie ci-dessus mentionnés, à partir de la date de la première installation.

Les appareils doivent être retournés à CISAL en franco, ou bien livrés à notre Centre d'Assistance Technique "**C.A.T. CISAL**" le plus proche.

Pour toute information sur le SERVICE ASSISTANCE "**C.A.T. CISAL**" vous pouvez vous adresser auprès de votre vendeur ou installateur de confiance.

Afin de jouir de la GARANTIE CISAL, nous vous recommandons de garder le récépissé d'achat, ou bien un relevé quelconque, attestant la date d'achat et de le joindre au ticket de la garantie. CISAL débitera au demandeur, en cas de réclamations injustifiées, les frais de transport et de manœuvres soutenues.

INSTRUCTIONS D'ENTRETIEN

La finition de surface des nos produits est produite suivant des processus très élaborés et en employant les moyens les plus avancés technologiquement. Les méthodes de travail sont contrôlées en continu afin d'assurer la haute qualité de nos produits. Afin d'assurer le maximum de longévité, préserver la finition et éviter les taches de calcaire, il faut observer des règles.

S'il est nécessaire de nettoyer les produits et si les taches sont légères, il suffit de les nettoyer avec du savon et un chiffon humide, rincer et essuyer avec un chiffon, ou bien, en cas de taches résistantes (résidu calcaire), il est possible de les éliminer avec **MASTER LIBBY**.

MASTER LIBBY est notre détergent très efficace pour nos produits, il ne pollue pas, il nettoie à fond et n'attaque pas le matériel. L'application est très simple: on laisse agir le détergent pour quelques minutes et ensuite on rince à fond avec de l'eau courante. Enfin on essuie le produit avec un chiffon.

Le nettoyage et l'entretien des dispositifs de fonctionnement (inverseurs et pièces en mouvement) doivent être effectués – au besoin – par l'usager. L'entretien n'est pas compris dans la garantie.

Attention: MASTER LIBBY en contact avec du marbre et du granit provoque corrosion! On commande MASTER LIBBY sous la référence ZA 00800 0 00.

AVIS IMPORTANT: n employez jamais des éponges rêches, des substances abrasives, détersifs contenant acide chlorhydrique ou alcool et solvants en général.

ALLGEMEINE VERKAUFS - LIEFERUNG - UND ZAHLUNGSBEDINGUNGEN

- Art. 1** - Mit Aufgabe der Bestellung, auch wenn die Bestellung durch einen Handelsvertreter erfolgt, akzeptiert der Kunde alle nachfolgend aufgeführten allgemeine Geschäftsbedingungen.
- Art. 2** - Ein Auftrag gilt erst dann als angenommen, wenn er von Cital schriftlich bestätigt wird oder wenn er zur Ausführung gelangt ist. Unsere Angebote sind stets freibleibend und unverbindlich. Die Listenpreise können jederzeit verändert werden, verstehen sich frei ab unserem Werk in Alzo und ohne Mehrwertsteuer.
- Art. 3** - Zahlungen gelten erst dann als geleistet, wenn sie bei Cital verbucht werden, auch wenn der Käufer bei einer anderen Bank geleistet/bezahlt hat. Der Käufer darf die Zahlungsmodalitäten weder verändern, noch die Zahlung aufschieben oder einstellen.
Bei Zahlungsverzug berechnet Cital die entstandenen Verzugszinsen ab dem ersten Tag nach der Fälligkeit. Eine gesonderte Benachrichtigung ist nicht erforderlich.
Cital behält sich das Recht vor, bei Zahlungsverzug Lieferungen zeitweilig einzustellen oder bereits angenommene Bestellungen zu stornieren.
Rechtsstreitigkeiten irgendwelcher Art berechnen weder zum Aufschieben noch zum Einstellen von Zahlungen.
- Art. 4** - Der Käufer informiert Cital unverzüglich über angedrohte Pfändung und/oder Insolvenzverfahren.
- Art. 5** - Alle Angaben über Liefertermine sind unverbindlich. Teillieferungen sind jederzeit zulässig. Verspätung in der Warenlieferung oder Teillieferung geben dem Käufer keinerlei Rücktritts- oder Wandlungsrecht.
Sollte eine Lieferung teilweise oder ganz unmöglich sein, so finden die gesetzlichen Bestimmungen Anwendung.
Ohne vorgängige schriftliche Vereinbarung mit Cital wird keine Konventionalstrafe wegen verspäteter Lieferung oder aus irgendeinem anderen Grund anerkannt.
- Art. 6** - Der Käufer ist gehalten, bei Empfang der Ware die Lieferung auf Menge und Artikeltyp zu prüfen; Beanstandungen irgendwelcher Art müssen innerhalb von 8 (acht) Tagen nach Lieferung bei uns eingehen.
- Art. 7** - Die Gefahr geht spätestens mit Absendung der Lieferung auf den Käufer über. Lagerung, Überwachung und Erhaltung sind von da an vom Käufer zu übernehmen.
Cital wählt die Lieferart nach eigenem Ermessen, ohne dass dem Käufer dadurch Beschwerderechte entstehen.
Wurde Abholung durch den Käufer vereinbart, so ist dieser gehalten, die Ware innerhalb von 5 Tagen ab Mitteilung der Verfügbarkeit abzuholen; bei Nichtabholen innerhalb dieser Frist wird Cital die Lieferung zu Lasten des Käufers veranlassen, ohne jegliche Haftung für die daraus entstehenden Kosten zu übernehmen.
- Art. 8** - Cital behält sich das Recht vor, jederzeit und ohne vorherige Benachrichtigung die eigenen Produkte nach eigenem Gutdünken zu ändern oder aus dem Sortiment zu nehmen. Aus diesem Grund sind alle technischen Daten, die in den Angeboten, Kostenvorschlägen, Katalogen, Preislisten der Cital angegeben sind, unverbindlich.
Die Zeichnungen und Modelle der Cital dürfen weder kopiert noch reproduziert werden.
- Art. 9** - Der Kunde darf keine komplette Stornierung oder Teilstornierung der Bestellung fragen. Falls der Kunde eine Stornierung der Bestellung fragt, werden wir eine Strafe im Höhe von 30% des Warenwertes belasten.
- Art. 10** - Reklamationen sind innerhalb 8 Tagen ab Mangelfeststellung einzureichen.; Wenn die defekten Teile frei Werk in Alzo zurückgeschickt wurden und wenn der Austausch im voraus vereinbart worden ist, tauscht Cital alle defekte Produkte kostenlos aus.
Cital übernimmt keine Haftung für alle sich direkt oder indirekt aus einer fehlerhaften Verwendung der Produkte oder aus einer mangelhaften Installation ergebenden Schäden. In solchen Fällen ist auch die Haftung für die zum Austausch der beschädigten Produkte erforderlichen Montagekosten ausgeschlossen.
- Art. 11** - Der Käufer haftet für die Richtigkeit aller dem Verkäufer übermittelten rechtlich relevanten Daten wie Firmenname, Firmensitz, Steuernummer, Umsatz-Identifizierungsnummer usw. Die Daten des Käufers werden im Rahmen des Gesetzes 196/03 und folgende Aenderungen gespeichert und zur Erfüllung gesetzlicher Verpflichtungen sowie zur Verwendung im Rahmen von Mailings, zur Weiterleitung an eigene Mitarbeiter sowie an nachweislich seriöse Unternehmen zwecks Produktförderung und Marktanalyse benutzt.
- Art. 12** - Mündliche Vereinbarungen mit Mitarbeitern, Vertretern oder Handelsvertretern der Cital, die von den hier geregelten allgemeinen Geschäftsbedingungen abweichen, sind nur dann gültig, wenn sie von der Verkaufsleitung Cital schriftlich bestätigt worden sind.
- Art. 13** - Dieses Vertragsverhältnis unterliegt dem Recht der Republik Italien.
Erfüllungsort und ausschließlicher Gerichtsstand ist der Sitz der Cital Italien.
- Art. 14** - Sollten einzelne Bestimmungen dieses Vertrages ganz oder teilweise unwirksam oder undurchführbar sein, bleibt die Wirksamkeit der übrigen Bestimmungen davon unberührt. Die Parteien verpflichten sich, für die unwirksame oder undurchführbare Bestimmung, eine Bestimmung zu vereinbaren, die dem Sinn und Zweck der unwirksamen oder undurchführbaren Bestimmung sowie den Intentionen der Vertragspartner wirtschaftlich am nächsten kommt.
Entsprechendes gilt für etwaige Lücken.

GARANTIEBEDINGUNGEN

Die **Rubinerterria Cital srl** leistet ab Einkaufsdatum die folgenden **Garantiebedingungen** für die gezeigten Produkte auf den Katalog:

- **5 Jahre** auf die Kartusche der Einhebelmischer, Thermostoventil und Oberteil
- **5 Jahre** auf die verchromten Oberflächen
- **2 Jahre** auf die mechanischen beweglichen Teile
- **2 Jahre** auf die O-ring und Dichtungen
- **2 Jahre** fuer die Produkte in Corian® oder Glas
- **2 Jahre** auf alle anderen Komponente.

Der Käufer verwirkt sein Recht auf Garantieleistung , wenn er es nicht innerhalb von 8 Tagen nach Entdecken des Defekts geltend macht.

Von der **Garantie** ausgeschlossen sind alle Schäden, die sich aus folgenden Umständen ergeben:

- a) Verwendung von korrosiven oder säurehaltigen Reinigungsmittel, die die verchromte Oberfläche beschädigen können. (Siehe unsere Hinweise für die Behandlung der Oberflächen).
- b) Verwendung von sehr aggressivem oder kalkhaltigem Wasser, das einen schlechten Betrieb des Produkts verursachen kann.
- c) Anwesenheit von Fremdkörpern im Wasser, die einen schlechten Betrieb des Produkts verursachen können.
- d) Fehlerhafte Reparaturen oder Kundendienste der Cital Produkten von Technikern, die nicht qualifiziert sind.
- e) Falsche Montage der Cital Produkten die Schaden verursachen können
- f) Missbrauch des Produkts.
- g) Keine Beachtung der mitgelieferten Anleitungen oder technische Spezifikationen
- h) Missbrauch des Produkts (z.b: im Freien)
- i) Beschädigungen für zu viele Wärme (Direktwärme)
- l) Sonderfällen

Für die Anwendung der **Cital Garantieleistung** wird vom Kunde „eine entsprechende Gebührensatz“ verlangt, im Falle von Kundendienstanfrage.

Cital gewährleistet nach Prüfung des Defekts entweder die kostenlose Reparatur oder den kostenlosen Ersatz der Ware.

Die ersetzten Produkte oder Komponente werden wir zu den o.g. Bedingungen und für die o.g Jahre garantieren (Gültigkeit von der ersten Installation).

Die Produkte sollen frachtfrei an Cital geliefert werden oder an unsere nächst gelegene Kundendienststelle „**C.A.T Cital**“ gegeben.

Bessere Auskünfte betreffend unserer **C.A.T Cital** Kundendienststelle bekommen Sie von Ihrem Händler oder von Ihrem Installateur.

Um die Cital Garantie in Anspruch nehmen zu können, bitten wir Sie, die Rechnung oder den Schein oder irgendeinen Beweis mit dem Einkaufsdatum dem Garantieschein beizulegen.

Im Falle einer unbegründeten Reklamation, wird Cital zum Antragsteller die Transport und Lohnkosten in Rechnung stellen.

PFLEGEANWEISUNG

Die Sonderoberflächen unserer Produkte, sind für den Armaturenbereich mit geeignetsten Materialien hergestellt. Diese Verfahren werden mit modernen Qualitätssicherungs-Methoden ständig überwacht.

Wasser ist ein Lebenselixier, das je nach Lage Ihres Standortes mehr oder weniger Kalk enthält. Nach dem Verdunsten der Wassertropfen auf der Oberfläche des Produktes bleiben Flecken zurück. Es bedarf nur wenig Mühe, dies zu verhindern. Sie sparen sich im Endeffekt Arbeit, wenn Sie es sich zur Gewohnheit machen können, gleich nach der Benutzung des Produktes , dieses z.B. mit einem Handtuch trocken zu wischen. So werden Sie immer über ein sauberes Produkt verfügen. Sollte es dennoch vorkommen, dass Ihr Produkt gesäubert werden muss, so ist es bei leichten Verschmutzungen völlig ausreichend die Oberfläche mit Seife und einem nassen Lappen zu reinigen, abzuspülen und mit einem weichen Tuch trocken zu reiben.

Hartnäckige Verschmutzungen wie Kalkablagerungen entfernen Sie am besten mit **MASTER LIBBY. MASTER LIBBY**, der Intensivreiniger für unsere Produkte, ist bei hoher Wirkung schonend und materialverträglich. Die Anwendung ist einfach: Auftragen, kurz einwirken lassen, gründlichst mit klarem Wasser abspülen und danach die Armatur trocken reiben. Die Reinigung und Pflege der Umsteller und beweglichen Teile müssen bei Bedarf vom Benutzer durchgeführt werden.

Die Pflegetätigkeit ist von der Garantie ausgeschlossen.

Achtung: Master Libby führt bei Kontakt mit Marmor, Granit und ähnlichen Natursteinen zu Korrosionserscheinungen und ist daher nicht mit diesen Materialien in Berührung zu bringen. Sie erhalten dieses Produkt unter der Artikelnummer ZA 00800 0 00 bei Ihrem Installateur.

Besonderer Hinweis: Für die Reinigung unserer Produkte dürfen Sie auf keinen Fall kratzende Schwämme, Scheuermittel, säurehaltige Reiniger, Salzsäure, alkoholhaltige Mittel oder Lösungsmittel verwenden!!

CONDICIONES GENERALES DE VENTA

Art. 1 - Con la transmisión del pedido, en el caso también de que se lo haya remitido a la parte vendedora su agente, el cliente acepta todas las condiciones contenidas en los artículos a continuación.

Art. 2 - Los pedidos se entienden perfeccionados sólo tras haber sido expresamente aceptados por CISAL srl, es decir tras haber dado ejecución a ellos. Los precios indicados en las tarifas pueden ser modificados ya que no se consideran vinculantes y se entienden franco nuestro establecimiento de Alzo, netos sin IVA.

Art. 3 - El pago se entiende siempre en el domicilio de la vendedora aun si apoyado a un banco del comprador.

El comprador de ninguna forma podrá modificar, aplazar o suspender los pagos.

En caso de pago atrasado se aplicará el tipo de interés que correrá sin necesidad de otra notificación, a partir del día sucesivo al vencimiento del plazo de pago.

La vendedora tiene facultad de suspender los suministros, o anular los pedidos aceptados ya, en el caso de pagos atrasados.

Reclamaciones de todo tipo o género no dan derecho al aplazamiento o a la suspensión de los pagos.

Art. 4 - El comprador está obligado a comunicar inmediatamente a la vendedora cualquier procedimiento concursal incoado por terceros contra el mismo comprador.

La mercancía, con o sin embalaje, viaja siempre a riesgo y peligro del comprador y la responsabilidad de la vendedora cesa en el momento de la entrega de la mercancía a la compañía de transporte.

Cualquier retraso del suministro de la mercancía o la ejecución parcial del pedido no dan derecho al comprador a rechazar la mercancía misma o variar las condiciones.

En los casos de imposibilidad total o parcial de suministro nos referimos a las disposiciones de ley vigentes.

No se reconocerá ningún tipo de adeudo a título de sanciones en caso de retraso del suministro o por otra causa, faltando un acuerdo específico suscrito por la vendedora en el momento de la aceptación del pedido.

Art. 6 - El comprador, en el momento del suministro del material tendrá que verificar y controlar la cantidad y el tipo de material: todo tipo de reclamación con respecto a esto tendrá que ser transmitido a la vendedora dentro de un plazo de 8 días.

Art. 7 - El suministro se entiende efectuado a todos los efectos de ley en los almacenes de la vendedora.

La mercancía, con o sin embalaje, viaja siempre a riesgo y peligro del comprador y la responsabilidad de la vendedora cesa en el momento de la entrega de la mercancía a la compañía de transporte. A partir de ese momento todos los riesgos quedan transferidos al comprador a cuyo cargo correrán los gastos de almacenaje, custodia y mantenimiento.

El suministro se realizará con los medios que la Vendedora considerará más adecuados, por lo cual no se aceptará ningún tipo de reclamación de parte del comprador.

En el caso de que el comprador efectúe la recogida de la mercancía, éste tendrá que proveer dentro de un plazo de 5 días de la comunicación de la misma: en caso contrario la vendedora efectuará el suministro con los medios que considerará más adecuados, con porte debido, excluyéndose todo tipo de responsabilidad por lo que se refiere al presente artículo.

Art. 8 - La vendedora se reserva el derecho, sin necesidad de previo aviso, a aportar en cualquier momento a sus productos las modificaciones que considere adecuadas o a anular los mismos. Todos los datos técnicos que se indican en las ofertas, folletos, presupuestos, catálogos, tarifas, etc. tienen carácter aproximativo y no comportan la obligación de fiel cumplimiento.

Los dibujos y las maquetas de la vendedora no pueden ser copiadas ni reproducidas bajo ninguna forma.

Art. 9 - El cliente no podrá solicitar la anulación total o parcial del pedido. En el caso de que el Cliente solicite igualmente la rescisión se aplicará una sanción correspondiente al 30% del valor del pedido.

Art. 10 - Los defectos objeto de reclamación tendrán que ser denunciados dentro de un plazo de 8 días a contar de su detección. La vendedora sustituirá todos los productos que resulten defectuosos a condición de que se devuelvan a fábrica con portes pagados y que la sustitución haya sido previamente autorizada. Todas las consecuencias directas o indirectas debidas a una utilización incorrecta de los productos o a su errónea instalación se excluyen; se excluyen también los eventuales reembolsos debidos a costes de mano de obra para la sustitución de los productos dañados.

Art. 11 - El comprador es responsable de todos los datos de identificación proporcionados a la vendedora, es decir: Razón social - Domicilio Fiscal - Número de Identificación Fiscal - Código de identificación Fiscal, etc. conforme a la Legislación vigente. Los datos del Comprador, en conformidad con la ley 196/03 y sucesivas modificaciones son custodiados y elaborados para el cumplimiento de las obligaciones de ley serán guardados y tratados cumpliendo con las obligaciones de ley, para mailing promocionales, para ser entregados a colaboradores de la actividad empresarial u otra sociedad de seriedad comprobada para campañas promocionales y finalidades de mercado.

Art. 12 - Para las finalidades de la vendedora no tienen relevancia las declaraciones, las promesas y/o las garantías procedentes de los empleados y/o agentes de la mismas vendedora que difieran de las condiciones generales que aquí se reproducen, es decir no incluidas en las actas suscritas por la Dirección Comercial de la vendedora.

Art. 13 - La presente relación contractual está regulado por las leyes de la República Italiana.

Todo tipo de controversia debida a la interpretación y/o a la ejecución del contrato será resuelta por la Autoridad Judicial del territorio del domicilio fiscal de la vendedora, que las partes reconocen como único Fuero Competente.

CONDICIONES DE GARANTÍA

RUBINETTERIA CISAL srl, a partir de la fecha de compra, ofrece para todos los productos indicados en el catálogo la siguiente **GARANTÍA**:

- **5 años** para el cartucho de los monomandos, la válvula termostática y la cabeza
- **5 años** para las superficies cromadas
- **2 años** para las partes mecánicas móviles
- **2 años** sobre las juntas y O-rings
- **2 años** para los productos en Corian® y vidrio
- **2 años** para todos los demás componentes

El comprador perderá el derecho a la garantía en caso de no denunciar el defecto relativo al producto en un plazo de 8 días desde su descubrimiento.

La **GARANTÍA CISAL** pierde su validez en los casos siguientes:

- Desperfectos en el cromado y demás acabados debidos a la utilización de sustancias corrosivas y/o abrasivas, o a un tratamiento incorrecto de las superficies según las instrucciones de mantenimiento.
- Ineficiencia de los productos Cisal debidos a un agua agresiva o calcárea.
- Ineficiencia de los productos Cisal debidos a la presencia en le agua de partículas extrañas
- Reparación y/o daños en los productos Cisal por parte de personal no cualificado
- Montaje incorrecto de nuestros productos, que podría causarles daños.
- Empleo de los equipos para finalidades diferentes de aquellas para los cuales han sido destinados.
- Incumplimiento de las especificaciones técnicas o de las instrucciones proporcionadas
- Utilización del producto incumpliendo las especificaciones ambientales (por ejemplo, uso al exterior)
- Daños debidos al calor excesivo (Calor directo)
- Eventos extraordinarios

Para la aplicación de la **GARANTÍA CISAL**, en caso de demanda de asistencia, cobramos a nuestros clientes un "derecho de salida".

La **GARANTÍA CISAL** asegura, en caso de reclamaciones efectivamente comprobadas, la reparación o la sustitución gratuita a discreción de **CISAL**.

Los productos o componentes sustituidos o reparados en garantía, seguirán en garantía durante los años indicados más arriba, a partir de la fecha de la primera instalación.

Los equipos tendrán que ser enviados a **CISAL** con portes pagados o devueltos a nuestro Centro de Asistencia Técnica **C.A.T. CISAL** más cercano.

Para más informaciones sobre el **SERVICIO DE ASISTENCIA C.A.T. CISAL** contacten con su revendedor o instalador de confianza.

Para tener derecho a la **GARANTÍA CISAL**, Les recomendamos que guarden el documento fiscal o la factura que muestre la fecha de compra del equipo junto al cupón de garantía.

En el caso de reclamaciones sin fundamento **CISAL** cobrará al solicitante los gastos de transporte y de mano de obra.

CONDICIONES DE MANTENIMIENTO

El acabado superficial de nuestros productos está realizado según métodos experimentados y mediante la utilización de una tecnología de vanguardia.

Las ejecuciones están constantemente controladas para asegurar la elevada calidad de nuestros productos. Para conservar durante el mayor tiempo posible el acabado superficial y para prevenir la formación de manchas de cal se deben observar algunas reglas.

El agua contiene cal que se deposita sobre las superficies de los grifos formando manchas antiestéticas.

Si fuese necesario limpiar los productos, será suficiente, en caso de ligera suciedad, utilizar jabón o un trapo húmedo, enjuagar y secar con un paño o en el caso de que los depósitos fuesen más consistentes (residuos de cal) será posible eliminarlos con **MASTER LIBBY**.

MASTER LIBBY es un detergente muy eficaz específico para nuestros productos, que no contamina el medio ambiente y limpia sin atacar el material. Su aplicación es muy sencilla: se deja actuar el detergente durante unos minutos, se enjuaga cuidadosamente en agua corriente y, finalmente, se seca el producto con un trapo.

Limpieza y mantenimiento de los dispositivos de funcionamiento (desviadores y partes en movimiento) tienen que ser efectuadas, si necesario, por el usuario. El mantenimiento no está incluido en la garantía.

¡Cuidado: MASTER LIBBY en contacto con mármol y granito provoca corrosión! La referencia para pedir **MASTER LIBBY** es ZA 00800 0 00.