

THE COMPLETE COMPANY COLLECTION



life





LIVE FOR TODAY  
IMAGINE NEW ADVENTURES  
FIND YOUR HAPPINESS  
ENJOY YOUR LIFE

# INDEX



06	COMPANY
08	#GREEN#QUALITY#DESIGN
10	FINISHING
12	SO
26	TEXTURE COLLECTION
38	ECLIPSE
48	NOMOS GO
58	FLUID
68	DESOTO
78	NEXT
88	ZETA
98	QUAD
108	SPILOTECH
116	SPILOUP
126	SPILOSTEEL
130	MAST
140	MAXIMA
150	SPOT
160	SERIE4
170	FIMABOXES

# #COMPANY

Tecnologia, estetica ed elevate prestazioni: FIMA Carlo Frattini propone da oltre 50 anni rubinetteria di altissima qualità destinata a durare nel tempo e capace di dare valore aggiunto ad ogni progetto. L'Azienda ha assunto negli anni un taglio innovativo ed in continua evoluzione, grazie alla creatività, al design e alle nuove tecnologie, che differenziano le sue collezioni. FIMA, infatti, si rinnova costantemente, come dimostrano l'alto livello progettuale e qualitativo della produzione, i continui investimenti in ricerca, la forte espansione nazionale e internazionale, la professionalità del team aziendale. Questo atteggiamento ha portato l'Azienda ad interpretare e anticipare le esigenze contemporanee e future del mercato, proponendo prodotti all'avanguardia per design e tecnologia, curati singolarmente in ogni dettaglio.

Technology, aesthetics and performance: FIMA Carlo Frattini has been offering for more than 50 years high quality faucets designed to last over time and able to give added value to each project. Over the years the Company has taken an innovative and evolving feature, thanks to its creativity, design and new technologies, which differentiate its collections from others. FIMA, in fact, is being continually upgraded by way of its high level of design, quality of production, continuous investments in research, the strong national and international expansion and the professionalism of the corporate team. This attitude has led the company to understand and anticipate the contemporary and future market needs by offering technically and esthetically advanced products, which are treated individually in every detail.



fima | CARLO FRATTINI  
CONSTRUTTORE





# #GREEN

FIMA CARLO FRATTINI da anni evolve i propri processi produttivi finalizzandoli ad una costante riduzione di risorse, materiali ed energia ed operando un controllo costante sulle materie prime, sui consumi e sull'impatto ambientale di tutte le fasi di produzione e commercializzazione dei propri prodotti.

Un'azienda eco sostenibile, alimentata da energia auto-prodotta e in grado di realizzare prodotti sicuri per la salute e per l'ambiente con un basso impatto ambientale.

FIMA CARLO FRATTINI has been for many years constantly developing its production processes in order to reduce the use of resources, materials and energy. Furthermore, all FIMA Carlo Frattini projects are developed considering all the steps of a product's life, from its manufacturing to the shipment till its dismantlement.

An environmentally friendly company, powered by self-produced electricity and able to produce products safe for human health and the environment with a very low environmental impact.

# #QUALITY

I migliori materiali e tecnologie all'avanguardia per garantire un utilizzo quotidiano impassibile al trascorrere del tempo. Fima Carlo Frattini sposa un approccio globale alla qualità che deriva da un'attenzione all'innovazione tecnologica, adottando processi industriali all'avanguardia, scegliendo le migliori materie prime. Tutti i prodotti vengono sottoposti a minuziosi e severi controlli in ogni fase di lavorazione e sono progettati in modo da rispettare tutte le più rigide normative internazionali. Ulteriore testimonianza di questa filosofia improntata alla qualità totale è la garanzia che si estende per ben 7 anni su tutta la produzione.

Best materials and cutting-edge technologies as a guarantee for an everyday use unchanging over time. FIMA Carlo Frattini follows a global approach to quality coming from a particular attention to technology innovation, by adopting cutting-edge industrial processes, choosing the best raw materials. Detailed strict controls are carried out on all the products in every production phase and all the items are designed in order to respect the most stringent international regulations. Its seven-year extended warranty on all the product is a further evidence of this philosophy based on total quality.

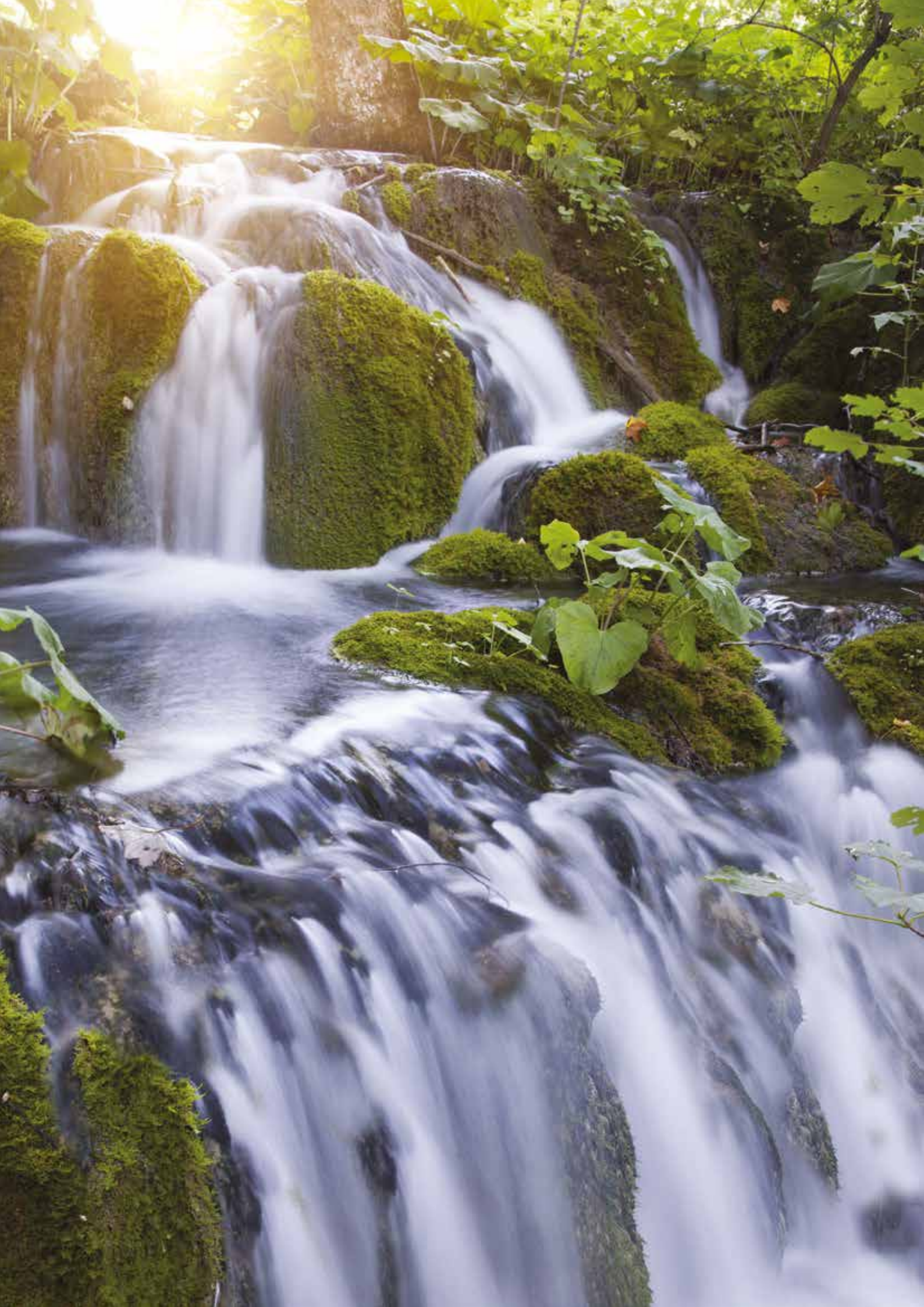
# #DESIGN

Prodotti unici nel loro genere, studiati per massimizzare il comfort di utilizzo e con un inconfondibile tocco Made in Italy. Convinta del potere della creatività, del design e delle nuove tecnologie, l'Azienda ha assunto negli anni un taglio innovativo e in continua evoluzione. Questo atteggiamento l'ha portata a interpretare e anticipare le esigenze presenti e future del mercato, proponendo prodotti all'avanguardia per design e tecnologia. Studiati per massimizzare il comfort di utilizzo e caratterizzati da uno stile unico sono progettati da nomi noti del design.

One-of-a-kind products, designed to maximize the comfort in use with an unmistakable hint of Made in Italy. The Company, firmly confident of the power of creativity, design, and new technologies, has developed over the years innovative and ever-changing traits. This approach has led it to interpret and anticipate the current and future market needs, by proposing state-of-the-art products in terms of design and technology. Designed to maximize the comfort in use and characterised by a unique style, all the items are designed by well-known designers.









# #COOL COLORS

FIMA Carlo Frattini amplia i propri orizzonti espressivi con una rinnovata gamma di finiture.

**#CROMO** Tradizionale finitura a specchio realizzata attraverso uno speciale procedimento galvanico a cromo trivalente, che oltre ad essere totalmente sicuro per la salute e per l'ambiente, conferisce ai prodotti elevate capacità di resistenza e una lucentezza ineguagliabile. **#NICKEL SPAZZOLATO** Finitura dal carattere più contemporaneo, evoca le sensazioni dell'acciaio spazzolato. Realizzato tramite un procedimento di spazzolatura di uno strato di nickel, il prodotto viene reintrodotta all'interno dell'impianto galvanico per stabilizzare la finitura.

**#CROMO NERO** Raffinata e seducente questa finitura è particolarmente indicata per ambienti bagno dallo stile ricercato. E' realizzata tramite l'immersione del prodotto in una speciale vasca di cromo nero in cui le molecole di ferro donano un'elevata resistenza all'abrasione.

**#CROMO NERO SPAZZOLATO** Materico e accattivante evoca atmosfere industriali e senza tempo. E' realizzato tramite un procedimento di spazzolatura manuale del prodotto che precede la fase di cromatura all'interno di una vasca di cromo nero.

**#ORO** Lucente e inconfondibile, è realizzato tramite un rivestimento di oro 24k, ottenuto tramite processo galvanico che dona a ogni prodotto preziose tonalità e riflessi che non passano inosservati.

**#ORO SPAZZOLATO** Realizzato attraverso la spazzolatura manuale di uno strato di oro a 24k, dona un carattere moderno e spiccatamente scandinavo in grado di rinnovare le linee di ogni prodotto.

**#BRONZO** Adatta ai bagni più classici ed eleganti, è realizzata tramite un procedimento galvanico di bronzatura e viene sottoposta successivamente a una lavorazione di spazzolatura. Il prodotto è poi protetto da una speciale finitura lucida che dona luminosità e ne preserva dall'ossidazione e dalle alterazioni nel tempo.

**#RAME ANTICO** Il calore e le tonalità del rame, depositato galvanicamente sul prodotto, rievocano la tradizione mentre la spazzolatura manuale conferisce ad ogni singolo prodotto ombre e striature uniche e irripetibili.

**#BIANCO OPACO** Distintiva e moderna questa finitura opaca è ottenuta tramite verniciatura polimerica e successiva stabilizzazione in speciali forni per garantirne la più alta resistenza all'abrasione e un colore inalterabile nel tempo.

**#NERO OPACO** Carismatica e di tendenza, la speciale finitura nero opaco realizzata tramite verniciatura polimerica, dona un effetto materico e setoso a ogni prodotto rendendo ogni linea intrigante e dal grande appeal.

FIMA Carlo Frattini expands its expressive developments with a renewed range of finishes.

**#CHROME** Traditional mirrored finish, it is made by FIMA Carlo Frattini through a special galvanic process of trivalent chrome, that is not only totally safe for health and environment, but also grants high resistance qualities and a brightness without comparison.

**#BRUSHED NICKEL** More modern finish, it evokes brushed steel effects. Made by a brushing process of a nickel layer, the product is reintroduced into the galvanic system, in order to fix the finish and guarantee the product over time.

**#BLACK CHROME** Elegant and fascinating, this finish is produced by immersing the product in a special black chrome tank. The presence of iron molecules gives the product a high resistance to abrasion and makes it suitable for the fanciest bathrooms.

**#BRUSHED BLACK CHROME** Materic and seductive, it recalls timeless industrial atmospheres. It is made through a manual brushing procedure of the product, that precedes the chrome plating inside a black chrome tank.

**#GOLD** Shiny and unique, it is made of a 24k gold covering and created through a galvanic process that gives unique shades and reflections to every product.

**#BRUSHED GOLD** Made through a manual brushing of a 24k gold layer, it gives to each product a modern and distinctly Scandinavian style, able to renew the lines of every product.

**#BRONZE** Suitable for the most classical and elegant bathrooms, it is made through a galvanic bronzing process, then subjected to brushing procedure. The product is then protected by a special glossy finish, that gives brightness to the product and preserves it from oxidation and alterations over time.

**#OLD COPPER** The warmth and the shades of copper, deposited on the product by the galvanic process, recall the tradition, while the manual brushing creates unique shades and stripes for each product.

**#WHITE MATT** Elegant and modern, this matt finish is made by a polymeric painting and a following fixation in special furnaces, in order to guarantee the highest resistance to abrasion and a fixed colour over time.

**#BLACK MATT** Charming and trendy, the special black matt finish is made through polymeric painting too, offering a materic and silky effect to each product, making every line appealing and seductive.

















L'innata eleganza formale, l'inedita modalità fruitiva, la modularità compositiva e la garanzia di un risparmio idrico: questi gli atout di SO, un prodotto che supera i limiti del classico miscelatore, in quanto studiato per assecondare una modalità di uso che permette di scegliere in modo più efficace la quantità e la temperatura desiderata di acqua.

Il segno distintivo di tutta la serie è il comando, un cilindro a cui è stata asportata una porzione mediante una sezione con un piano parallelo alla generatrice, che presenta la parte finale leggermente bombata. Un'altra peculiarità è la possibilità di giocare con abbinamenti cromatici e materici, contribuendo a definire un mood dell'ambiente bagno che rispecchi maggiormente la personalità di chi lo abita.

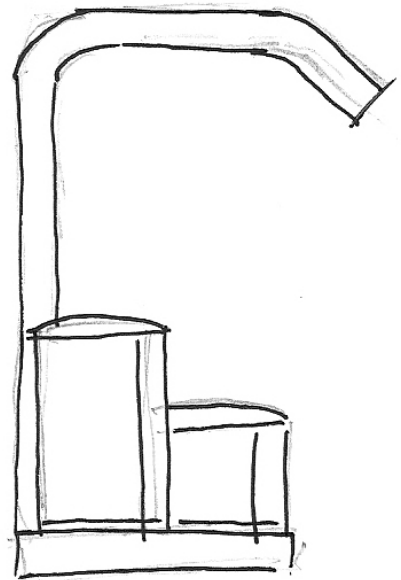
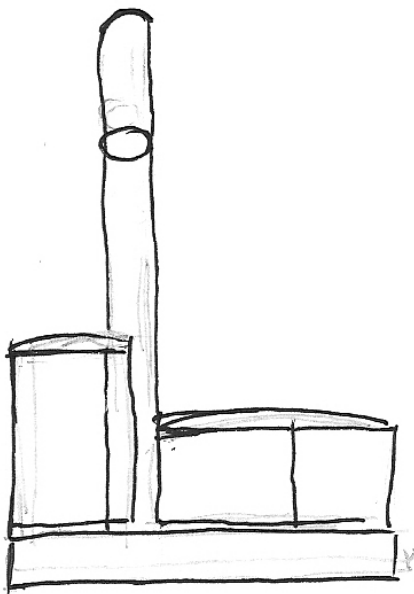
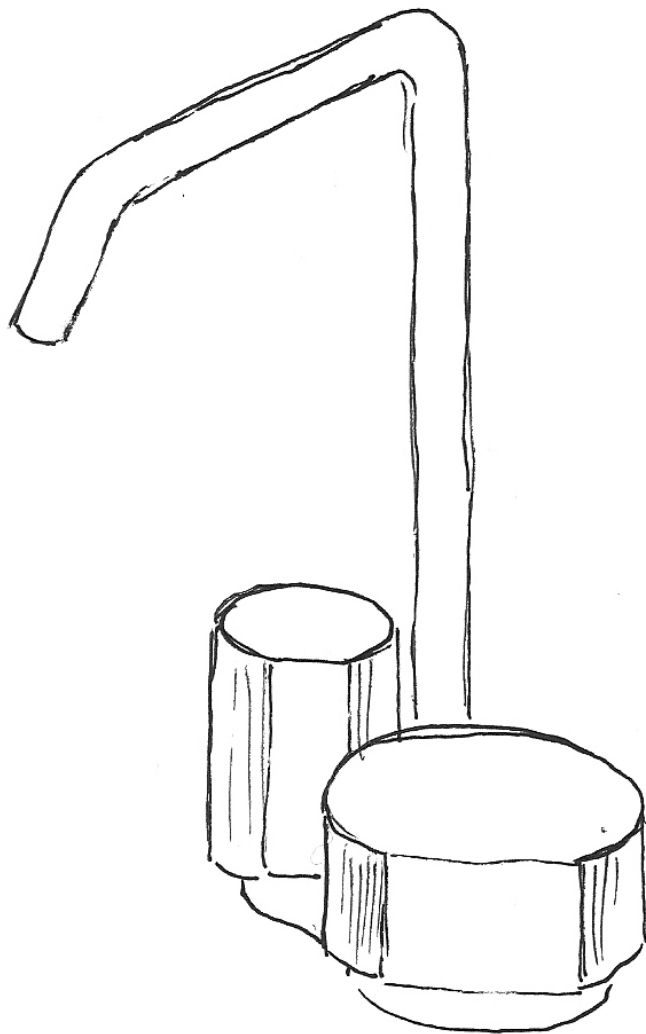
The formal elegance, the innovative functionality, the modularity and the water saving feature are SO peculiarities, a product that overcomes the limits of a traditional mixer. Water quantity and water temperature can be easily set to use the tap in a more comfortable and efficient way.

The distinctive mark of the whole collection is the shape of the flow rate handle, a cylinder, cut in its section and slightly rounded. Another important feature is given by the wide choice among chromatic and materials combinations, allowing full personalization and the creation of special moods and styles in the bathroom.

SO









#BLACKSMOKE









**F3171A**  
Lavabo monoforo due comandi  
con canna Ø 10mm  
Double control wash basin mixer  
with Ø 10mm spout



**F3171B**  
Lavabo monoforo due comandi  
con canna Ø 18mm  
Double control wash basin mixer  
with Ø 18mm spout



**F3171X5**  
Miscelatore lavabo a parete  
bocca 151 mm  
Wall mounted basin mixer  
spout 151 mm



**F3191/5**  
Lavabo a parete 3 fori  
bocca 156 mm  
Wall mounted 3-hole basin mixer  
spout 156 mm



**F3191A**  
Lavabo 3 fori con  
canna girevole - h.215mm  
3-hole basin tap with  
swivel spout - height 215mm



**F3191B**  
Lavabo 3 fori con  
canna girevole - h.219mm  
3-hole basin tap with  
swivel spout - height 219mm



**F3191C**  
Lavabo 3 fori con  
canna girevole - h.310mm  
3-hole basin tap with  
swivel spout - height 310mm



**F3191D**  
Lavabo 3 fori con  
canna girevole - h.320mm  
3-hole basin tap with  
swivel spout - height 320mm



**F3181**  
Miscelatore lavabo  
Wash basin mixer



**F3172**  
Miscelatore bidet  
Bidet mixer



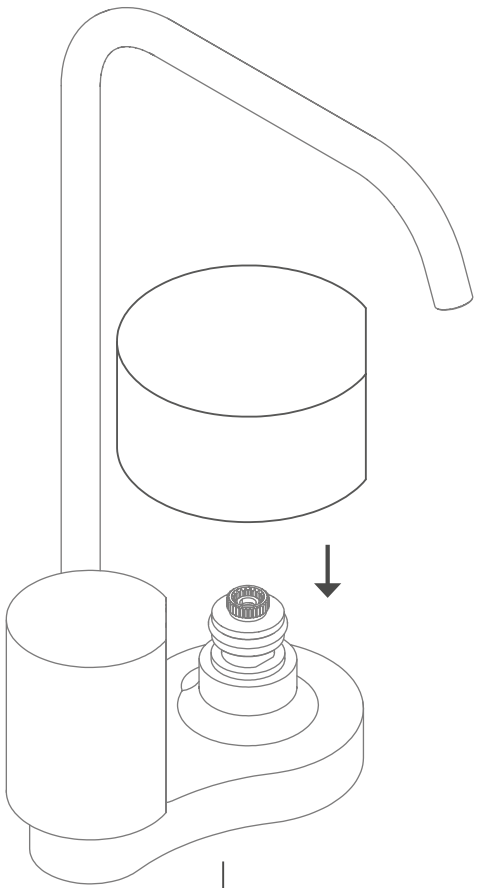
**F3189X2**  
Miscelatore incasso doccia  
con deviatore 2 uscite  
Concealed shower mixer  
with 2 outlet diverter



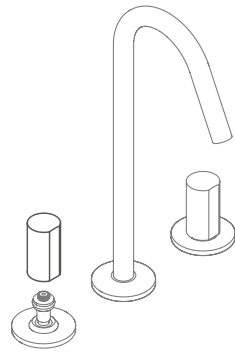
**F31899X6**  
Miscelatore incasso doccia  
con deviatore 2/3 uscite  
Concealed shower mixer  
with 2/3 outlet diverter

UN SISTEMA UNICO DI PERSONALIZZAZIONE  
A UNIQUE CUSTOMIZATION

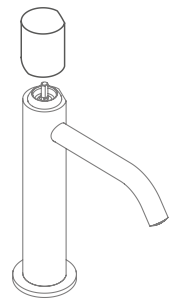
24 | 25



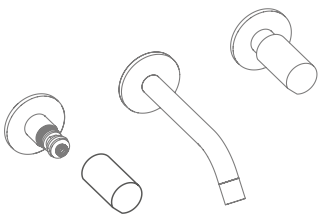
**S1+S2**  
HANDLES



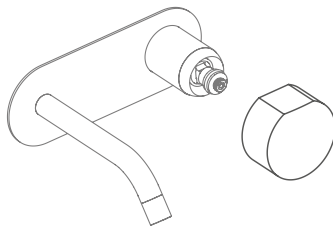
**S4**  
2 HANDLES



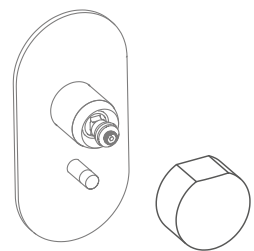
**S3**  
HANDLE



**S4**  
2 HANDLES



**S2**  
HANDLE



**S2**  
HANDLE

SO

SO

## 11 FINITURE 11 FINISHES

## 6 GALVANICHE 6 GALVANIC



CR  
Cromo  
Chrome



SN  
Nickel Spazzolato  
Brushed Nickel



CN  
Cromo Nero  
Black Chrome



CS  
Cromo Nero Spazzolato  
Brushed Black Chrome



OR  
Oro  
Gold



OS  
Oro Spazzolato  
Brushed Gold

## 2 COLORI 2 COLORS



BS  
Bianco Opaco  
White Matt



NS  
Nero Opaco  
Black Matt

## 3 MATERICHE 3 MATERIALS



CE  
Cemento Grigio  
Grey Concrete



LC  
Legno Chiaro  
Light Wood



LS  
Legno Scuro  
Dark Wood

COME FUNZIONA  
HOW IT WORKS

SO, nasce da uno studio attento delle esigenze progettuali odierne e dalla volontà di fornire non solo ai progettisti, ma anche agli utenti finali, infinite possibilità di personalizzazione. La scelta parte dalla selezione della tipologia di miscelatore per lavabo più adatto ai propri bisogni funzionali e di stile: lavabo miscelatore monoforo, lavabo tre fori da appoggio, lavabo tre fori a parete, lavabo miscelatore a parete e l'innovativo e unico lavabo monoforo a doppio comando che permette all'utilizzatore di mantenere preimpostata la temperatura dell'acqua per agire unicamente sulla manopola che ne regola l'erogazione. E' possibile inoltre scegliere non solo la finitura del corpo tra le molteplici varianti galvaniche ma anche la tipologia di bocca di erogazione tra le varie disponibili per ogni modello, conferendo al prodotto un look unico e personalizzato. Definita la forma e la finitura del corpo è infine data la possibilità di selezionare la finitura delle maniglie che, grazie all'esclusivo innesto a pressione, possono essere facilmente installate e sostituite dall'utente finale, permettendo di giocare con abbinamenti cromatici e materici tra il corpo del miscelatore e le maniglie.

Le 11 finiture in cui si declinano le maniglie di So possono essere infatti scelte singolarmente per un effetto total look o combinate tra di loro per dar vita a uno stile unico. Il risultato è un rubinetto dalla grande forza espressiva, capace grazie anche alle nuove finiture materiche di stimolare il tatto e la vista, che contribuisce a definire un mood dell'ambiente bagno in linea con la personalità di chi lo abita.

SO was created to meet the current designing needs and to offer unlimited customization possibilities, not only to designers but also to final customers.

The customer first chooses the type of wash basin mixer more suited to their functional and aesthetical needs: single hole wash basin mixer, three-hole basin one, wall mounted three-hole basin and built-in basin mixer and also the unique and innovative single hole mixer with double control. The water temperature could be pre-set with one handle, so that the customer just have to open and close the water flow with the other one.

Moreover, it is even possible to choose not only the tap body finishing but also the spout type – for a unique and personalized item. Then, the last choice is the handle finishing. The end customer can easily install and replace each handle thanks to the special pressure mechanism, enjoying chromatic and material combinations between the tap and the handles.

In fact, the 11 finishes of SO handles can be individually chosen or combined for a unique style. Even thanks to the material finishings (wood and concrete effect), the tap gets a strong personality that stimulates touch and sight, allowing a full personalization and the creation of special moods and styles in the bathroom.

# TEXTURE COLLECTION

MENEGHELLO PAOLELLI ASSOCIATI













Minimalismo e décor per TEXTURE COLLECTION, il nuovo sistema completo di rubinetteria per l'ambiente bagno. Una proposta ideale per il settore contract che nasce dall'interpretazione del design come mezzo principe per manifestare stili e caratteri diversi e adattarsi al meglio ad ogni input progettuale. Questo concept trova massima espressione nelle inedite manopole intercambiabili, veri stilemi della serie, con le quali è possibile ricreare look diversi, sempre ricercati e dal gusto contemporaneo, per bagni di grande carattere, capaci di rinnovarsi proprio come un cambio d'abito. Più in particolare, la versione lavabo è caratterizzata da un sistema a tre fori composto da due manopole a base cilindrica, che uniscono tratti lineari a forme più fluide, ed una canna dai profili stondati in perfetta continuità stilistica con la morbidezza di tutta la linea.

Minimalism and décor for TEXTURE COLLECTION, the new complete system of fittings for the bathroom. An ideal proposal for the contract sector that arises from the interpretation of design as a means of expression of different natures and styles to best suit every design input. This concept is most effectively expressed through the interchangeable handles, real stylistic elements of Texture, with which you can create different looks, always sophisticated and contemporary in taste for special bathrooms that renew themselves just like a change of clothes. More particularly, the version of wash basin is characterized by a system with three holes composed of two knobs with cylindrical base, which combine the linear stretches to more fluid forms, and a rounded profiles spout in perfect stylistic continuity with the softness of the whole line.

TEXTURE COLLECTION



#COOLGREY







# TEXTURE COLLECTION



**F5611**  
Lavabo 3 fori con canna girevole  
3-hole basin tap with swivel spout



**F5601**  
Lavabo 3 fori  
3-hole basin tap



**F5601/5**  
Lavabo a parete 3 fori  
bocca 150 mm  
Wall mounted 3-hole basin mixer  
spout 150 mm



**F5621**  
Monoforo lavabo  
Wash basin mixer



**F5602**  
Monoforo bidet  
Bidet mixer



**F5614**  
Gruppo bordo vasca  
Deck mounted bath mixer



**F5604**  
Gruppo vasca esterno  
con set doccia  
Exposed bath tap  
with shower set



**F5605**  
Gruppo doccia esterno  
con set doccia  
Exposed shower tap  
with shower set



**F5609X2**  
Miscelatore incasso doccia  
con deviatore 2 uscite  
Concealed shower mixer  
with 2 outlet diverter



**F5609X6**  
Miscelatore incasso doccia  
con deviatore 2/3 uscite  
Concealed shower mixer  
with 2/3 outlet diverter

COVER/MATERIALI COVER/MATERIALS



Cromo  
Chrome



Cromo Nero  
Black Chrome



Cromo Nero Spazzolato  
Brushed Black Chrome



Nickel spazzolato  
Brushed Nickel



Oro  
Gold



Oro Spazzolato  
Brushed Gold

MANOPOLA/FINITURE HANDLE/FINISHES



CR  
Cromo  
Chrome

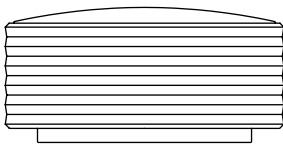
SN  
Nickel Spazzolato  
Brushed Nickel

CN  
Cromo Nero  
Black Chrome

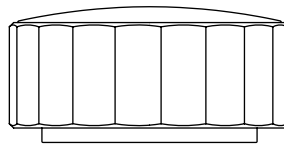
CS  
Cromo Nero Spazzolato  
Brushed Black Chrome

OR  
Oro  
Gold

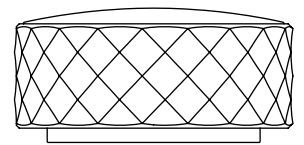
MANOPOLA/TEXTURE HANDLE/TEXTURE



H  
Horizontal Texture



V  
Vertical Texture



X  
Cross Texture



# TEXTURE COLLECTION

## COME FUNZIONA HOW IT WORKS



Bianco opaco  
White Matt



Nero Opaco  
Black Matt



Marmo Bianco Carrara  
White Carrara Marble



Marmo Nero Portoro  
Black Portoro Marble



OS  
Oro Spazzolato  
Brushed Gold

BS  
Bianco opaco  
White Matt

NS  
Nero Opaco  
Black Matt

Texture Collection è un sistema semplice composto da due parti, manopola e cover, facilmente assemblabili tra loro, in grado di dare vita a un prodotto flessibile capace di incontrare i gusti di ognuno e seguire mode e tendenze sempre attuali. Attraverso le numerose combinazioni disponibili si potrà, infatti, ottenere sempre un prodotto finale che soddisfi le proprie esigenze e che sia facilmente personalizzabile.

Cuore del progetto è la ricchezza delle finiture delle manopole, disponibili in tre varianti con segni distinti che ritraggono altrettante texture superficiali tridimensionali: (V) Vertical, contraddistinto dal rigore geometrico di un poligono a 19 facce, (H) Horizontal, che propone un effetto a righe orizzontali tridimensionali dal mood hi-tech, (X) Cross il cui naming svela un'elegante superficie sfaccettata, ispirata alla preziosa pietra diamante, per ambienti sofisticati.

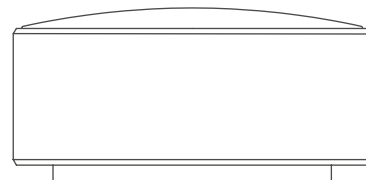
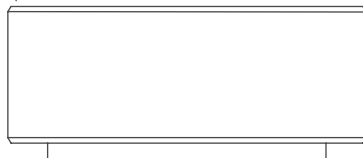
La massima personalizzazione è assicurata dalla possibilità di poter scegliere tra 10 diversi top: cromo, nickel spazzolato, cromo nero, cromo nero spazzolato, oro, oro spazzolato, bianco, nero, marmo bianco di carrara e marmo nero portoro, per originali combinazioni che raccontano di un nuovo senso estetico e creativo custom made.

Texture Collection is a simple system composed of two parts: handle and cover that can be easily put together to create a flexible product to suit all tastes while following trends and styles. With the numerous combinations available you can always come up with the final product you want. The heart of the project is the richness of the knobs finishings, available in three variants with distinct signs depicting tridimensional surface textures: (V) Vertical, characterized by geometric rigor of a polygon with 19 faces, (H) Horizontal, offering a tridimensional effect with horizontal stripes of hi-tech mood, (X) Cross whose naming reveals an elegant faceted surface, inspired by the precious stone diamond, for sophisticated environments. A further personalization is ensured by the possibility to choose from 10 different handle tops: chrome, brushed nickel, black chrome, brushed black chrome, gold, brushed gold, white, black, white Carrara marble and black Portoro marble, for original combinations of a new aesthetic sense and a creative custom made product.

COVER



MANOPOLA  
HANDLE



# ECLIPSE

GIUSEPPE BAVUSO











Rigorose forme scultoree, ma al contempo sinuose e seducenti, rendono la collezione ECLIPSE un "oggetto" d'autore dal grande appeal visivo, dove la morbida armonia dei dettagli si sposa con la geometria minimale d'insieme. Il risultato più evidente è un volume equilibrato e invitante. Cuore del progetto - nonché elemento caratterizzante e innovativo - è la leva che alloggia armoniosamente nel corpo del miscelatore, diventando un unico volume e ricomponendo alla perfezione il disegno dell'ovale, leggibile dall'alto.

Thanks to its clear-cut, sculpted, but also flexuous and alluring lines, the ECLIPSE collection is a highly appealing design "object", in which skilfully harmonised details go hand in hand with a generally minimalist geometry, the final result being a well-balanced, captivating volume.

The very heart of this project and its most innovative and distinguishing element is the lever elegantly moulded in the tap body to create one single volume and result in a flawless oval shape, visible from above.

ECLIPSE



#CANDYPINK







# ECLIPSE



**F3911**  
Miscelatore lavabo alto  
Sleeve basin mixer



**F3901**  
Miscelatore lavabo  
Wash basin mixer



**F3902**  
Miscelatore bidet  
Bidet mixer



**F3900X5**  
Miscelatore lavabo a parete  
bocca 177 mm  
Wall mounted basin mixer  
spout 177 mm



**F3914**  
Miscelatore bordo vasca  
Deck mounted bath mixer



**F3919X1**  
Miscelatore incasso doccia  
Concealed shower mixer



**F3919X2**  
Miscelatore incasso doccia  
con deviatore 2 uscite  
Concealed shower mixer  
with 2 outlet diverter



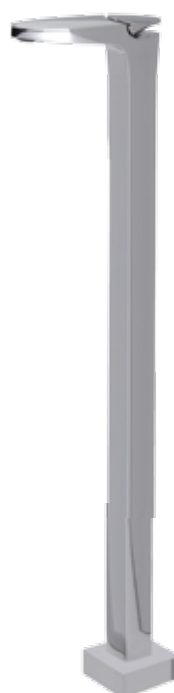
**F3908X3**  
Gruppo incasso doccia  
con soffione a parete  
Built-in shower tap with  
wall mounted showerhead



**F3929X2**  
Doppio miscelatore incasso  
Double built-in mixer



**F3929X3**  
Doppio miscelatore incasso  
con deviatore  
Double built-in mixer with diverter



**F3921**  
Miscelatore lavabo a pavimento  
Floor mounted basin mixer

NOMOS GO

CASTIGLIA ASSOCIATI













Stilisticamente, la collezione NOMOS GO propone forme incisive, quasi scultoree, dove i componenti strutturali come il corpo, la leva e la manopola si integrano e si fondono perfettamente uno nell'altro. Il risultato è un'estrema armonia a livello estetico.

Altra peculiarità di NOMOS GO è il rompigetto con riduttore di portata che contribuisce al risparmio energetico.

The NOMOS GO collection offers, with its style, cutting even sculptural shapes, where structural components as the body, the lever and the handle are perfectly integrated and merged one into the others. The result is an extreme aesthetic harmony. One more feature of NOMOS GO is the integrated water saving aerator that contributes to save energy.

NOMOSGO



#SANDSTONE









**F4161/H**  
Miscelatore lavabo alto  
Sleeve basin mixer



**F4161L**  
Miscelatore lavabo  
Wash basin mixer



**F4161**  
Miscelatore lavabo  
Wash basin mixer



**F4162**  
Miscelatore bidet  
Bidet mixer



**F4201X5**  
Miscelatore lavabo a parete  
bocca 153 mm  
Wall mounted basin mixer  
spout 153 mm



**F4164**  
Miscelatore vasca esterno  
con set doccia  
Exposed bath mixer  
with shower set



**F4165**  
Miscelatore doccia esterno  
con set doccia  
Exposed shower mixer  
with shower set



**F4191**  
Miscelatore lavabo monoforo  
con bocca a soffitto  
Single-hole basin mixer with  
ceiling mounted spout



**F4174**  
Miscelatore bordo vasca  
Deck mounted bath mixer



**F4169X2**  
Miscelatore incasso doccia  
con deviatore 2 uscite  
Concealed shower mixer  
with 2 outlet diverter



**F4169X6**  
Miscelatore incasso doccia  
con deviatore 2/3 uscite  
Concealed shower mixer  
with 2/3 outlet diverter

# FLUID

MENEGHELLO PAOLELLI ASSOCIATI











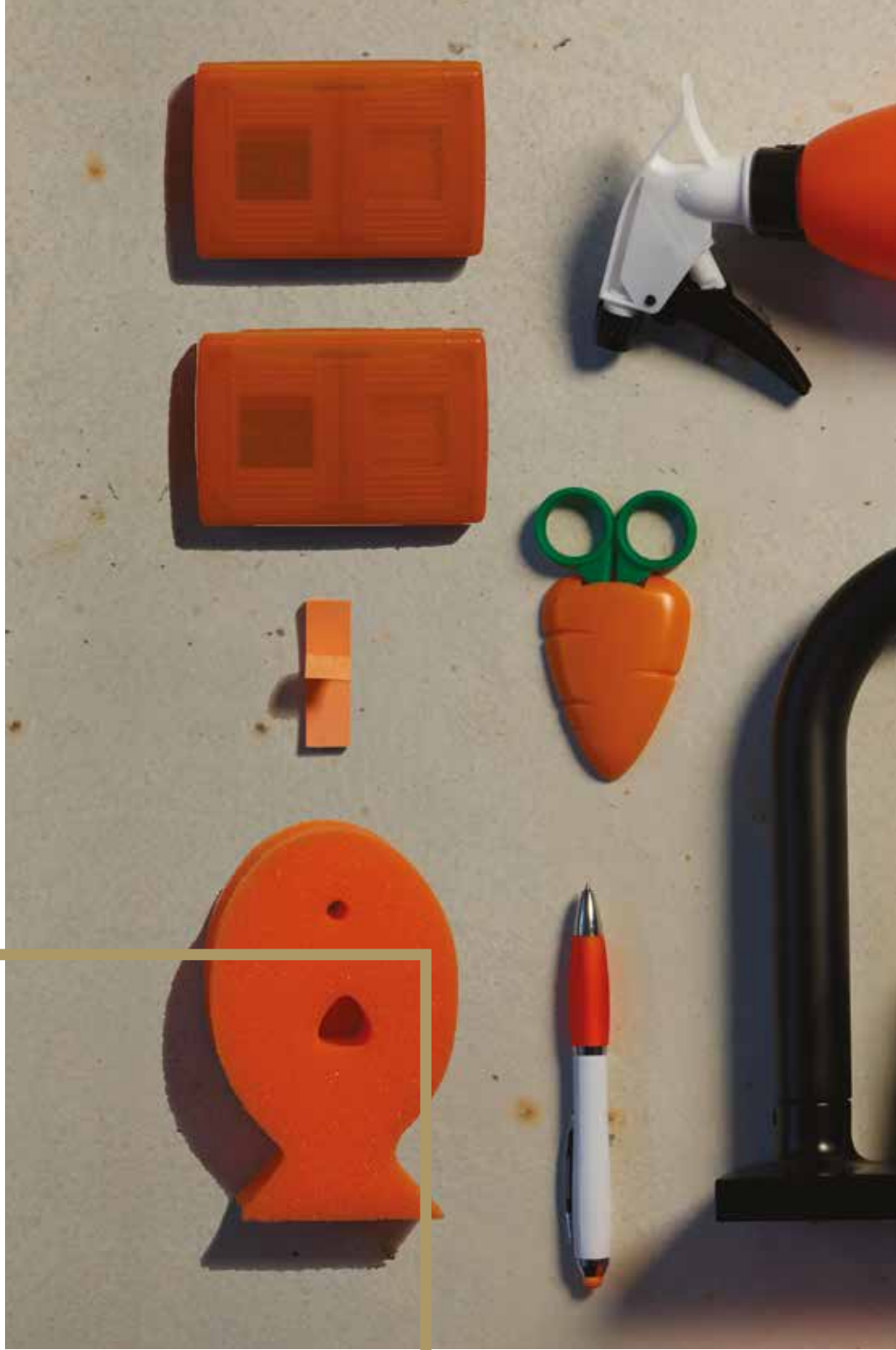


Gli elementi emergono in maniera plastica dalla propria base. Canna e mixer cilindrici si elevano dalla base verso l'alto, con un'operazione di morphing. La forma fluida permette di alloggiare la cartuccia sopra il livello del piano e di allineare così la canna del rubinetto al foro del lavabo. Cromo, Bianco opaco, Nero opaco... FLUID è in sintonia con più finiture perché il progetto dei volumi e la loro disposizione valorizzano riflessi e superfici.

The various elements elegantly arise from their own base. The cylindrical spout and mixer rise up from the base thanks to a morphing process. Their flexuous shape allows to insert the cartridge above the main surface, thus aligning the tap spout with the mounting hole on the wash-basin.

Chrome, White Matt, Black Matt... FLUID is equally perfect with different finishes because its carefully designed elements and their harmonious arrangement further enhance the beauty of surfaces and reflections.

FLUID



#MUSTARD











**F3851**  
Miscelatore lavabo  
Wash basin mixer



**F3852**  
Miscelatore bidet  
Bidet mixer



**F3861**  
Miscelatore lavabo a parete  
bocca 160 mm  
Wall mounted basin mixer  
spout 160 mm



**F3861L**  
Miscelatore lavabo a parete  
bocca 200 mm  
Wall mounted basin mixer  
spout 200 mm



**F3854**  
Miscelatore vasca esterno  
con set doccia  
Exposed bath mixer  
with shower set



**F3855**  
Miscelatore doccia esterno  
con set doccia  
Exposed shower mixer  
with shower set



**F3859X1**  
Miscelatore incasso doccia  
Concealed shower mixer



**F3859X2**  
Miscelatore incasso doccia  
con deviatore 2 uscite  
Concealed shower mixer  
with 2 outlet diverter



**F3859X6**  
Miscelatore incasso doccia  
con deviatore 2/3 uscite  
Concealed shower mixer  
with 2/3 outlet diverter

# DESOTO

HANS THYGE RAUNKJÆR













Dal perfetto connubio tra tecnologia e scenografia si genera una cascata d'acqua armoniosa. DE SOTO rompe la definizione di semplice erogatore, affermandosi come un vero oggetto di arredo, originale ed esclusivo. Qui è il dettaglio a fare la differenza.

La creatività si libera nella stanza da bagno e l'originale ed estroso carattere di DE SOTO si racconta nei suoi cinque colorati accessori, che completano il design del miscelatore. Questa linea è così rappresentata dalla sua multifunzionalità e impreziosita da tutti gli elementi che la compongono: l'energia delle linee e della forma, il vigore del getto a cascata, i riflessi delle cromature, l'armonia dei colori.

The perfect combination of technology and beauty generates an harmonious waterfall.

DE SOTO breaks the idea of simple mixer and set itself as a true decor object, original and exclusive. Creativity is set free in your bathroom and DE SOTO's original and ingenious character is reflected by its colorful accessories, that compose its design. This collection is represented by its functionality and adorned by all its elements: dynamic lines and shapes, an harmonious cascade, chrome reflections and a color harmony.

DESOTO



#LIGHTWOOD









**F3661**  
Miscelatore lavabo alto  
Sleeve basin mixer



**F3651**  
Miscelatore lavabo  
Wash basin mixer



**F3652**  
Miscelatore bidet  
Bidet mixer



**F3681**  
Miscelatore lavabo a parete  
bocca 137 mm  
Wall mounted basin mixer  
spout 137 mm



**F3654**  
Miscelatore vasca esterno  
con set doccia  
Exposed bath mixer  
with shower set



**F3655**  
Miscelatore doccia esterno  
con set doccia  
Exposed shower mixer  
with shower set



**F3659X1**  
Miscelatore incasso doccia  
Concealed shower mixer



**F3659X2**  
Miscelatore incasso doccia  
con deviatore 2 uscite  
Concealed shower mixer  
with 2 outlet diverter



**F3659X6**  
Miscelatore incasso doccia  
con deviatore 2/3 uscite  
Concealed shower mixer  
with 2/3 outlet diverter



**F3654/4**  
Miscelatore vasca a pavimento  
Floor mounted bath mixer

NEXT

CASTIGLIA ASSOCIATI













NEXT nasce dalla ricerca di inedite soluzioni formali basate sul rigore e la semplicità. Peculiarità della collezione è la sezione fortemente caratterizzata generata da un ovale tagliato che mette in evidenza la faccia piatta frontale e si conclude con la manopola. Cuore del progetto, la manopola proposta in due versioni: la prima, inedita nella forma, corta a "pomo" per un'immagine dal carattere forte e accattivante; la seconda a leva più semplice, ma formalmente integrata nel disegno del miscelatore per un'assoluta eleganza formale.

Innovative stylish solutions based on strictness and simplicity. NEXT main feature is the shape of its profile, created by cutting an oval in order to highlight the frontal face and the harmonious lever. The core of the project is the lever, available in two versions: the first one, unique in its shape, is short and flat with a strong and charming aspect, the second one is a lever, more simple but designed in harmony with the lines of the body for an absolute formal elegance.

NEXT



#SAGEGREEN









**F3941/HN**

Miscelatore lavabo alto  
Sleeve basin mixer

**F3941LN**

Miscelatore lavabo  
Wash basin mixer

**F3941N**

Miscelatore lavabo  
Wash basin mixer



**F3931/HN**

Miscelatore lavabo alto  
Sleeve basin mixer

**F3931LN**

Miscelatore lavabo  
Wash basin mixer

**F3931N**

Miscelatore lavabo  
Wash basin mixer



**F3942N**

Miscelatore bidet leva lunga  
Bidet mixer

**F3932N**

Miscelatore bidet leva corta  
Bidet mixer



**F3961X5**

Miscelatore lavabo a parete  
bocca 139 mm  
Wall mounted basin mixer  
spout 139 mm



**F3951X5**

Miscelatore lavabo a parete  
bocca 139 mm  
Wall mounted basin mixer  
spout 139 mm



**F3944**

Miscelatore bordo vasca  
Deck mounted bath mixer



**F3934**

Miscelatore vasca esterno  
con set doccia  
Exposed bath mixer  
with shower set



**F3949X1 - F3939X1**

Miscelatore incasso doccia  
Concealed shower mixer



**F3949X2 - F3939X2**

Miscelatore incasso doccia  
con deviatore 2 uscite  
Concealed shower mixer  
with 2 outlet diverter



**F3949X6 - F3939X6**

Miscelatore incasso doccia  
con deviatore 2/3 uscite  
Concealed shower mixer  
with 2/3 outlet diverter



**F3934/4**

Miscelatore vasca  
a pavimento  
Floor mounted  
bath mixer

ZETA

MENEGHELLO PAOLELLI ASSOCIATI













Una proposta classica e al contempo moderna: questa è ZETA, la collezione caratterizzata da uno stile senza tempo, perfetta per ogni ambiente bagno. Tratti razionali si sposano con tratti morbidi: le superfici esterne perfettamente rettangolari sono unite nella parte inferiore da una superficie che piano piano si ammorbidisce, creando un feeling inedito, originale e innovativo. ZETA si contraddistingue per la grande leggerezza formale grazie alle cartucce molto piccole che assicurano la massima resa estetica senza compromettere comfort e funzionalità.

A formal but at the same time modern proposal: this is ZETA, the collection featured by a long lasting style perfect in every bathroom. Tough lines merge with smooth shapes: the perfectly rectangular surfaces join the body with soft lines creating a unique, original and innovative feeling. ZETA is marked by the great lightness thanks to the small cartridges that ensure a unique beauty without compromising comfort and functionality.

ZETA



#AQUAMARINE











**F3961/HN**  
Miscelatore lavabo alto  
Sleeve basin mixer



**F3961LN**  
Miscelatore lavabo  
Wash basin mixer



**F3961N**  
Miscelatore lavabo  
Wash basin mixer



**F3962N**  
Miscelatore bidet  
Bidet mixer



**F3971X5**  
Miscelatore lavabo a parete  
bocca 144 mm  
Wall mounted basin mixer  
spout 144 mm



**F3971VX5**  
Miscelatore lavabo a parete  
bocca 144 mm  
Wall mounted basin mixer  
spout 144 mm



**F3964**  
Miscelatore vasca esterno  
con set doccia  
Exposed bath mixer  
with shower set



**F3964/4**  
Miscelatore vasca a pavimento  
Floor mounted bath mixer



**F3974**  
Miscelatore bordo vasca  
Deck mounted bath mixer



**F3969X2**  
Miscelatore incasso doccia  
con deviatore 2 uscite  
Concealed shower mixer  
with 2 outlet diverter



**F3969X6**  
Miscelatore incasso doccia  
con deviatore 2/3 uscite  
Concealed shower mixer  
with 2/3 outlet diverter

QUAD

MENEGHELLO PAOLELLI ASSOCIATI













Forme leggere ed eleganti sono le vere protagoniste della collezione QUAD, in cui il carattere sofisticato del cerchio sposa l'incisività del quadrato. La collezione dallo stile contemporaneo e dal carattere incisivo incarna la sfida di trovare il giusto equilibrio tra fluidità, eleganza e solidità; tra semplicità d'utilizzo e innovazione ingegneristica.

Light and elegant shapes are the focus of QUAD collection where round lines are perfectly combined together with square ones. Its contemporary style and sharp traits represent the right balance among fluidity, elegance and solidity as well as between user friendliness and innovation.

QUAD



#TURQUOISE









**F3731**  
Miscelatore lavabo alto  
Sleeve basin mixer



**F3721L**  
Miscelatore lavabo  
Wash basin mixer



**F3721**  
Miscelatore lavabo  
Wash basin mixer



**F3722**  
Miscelatore bidet  
Bidet mixer



**F3741X5**  
Miscelatore lavabo a parete  
bocca 148 mm  
Wall mounted basin mixer  
spout 148 mm



**F3741LVX5**  
Miscelatore lavabo a parete  
bocca 198 mm  
Wall mounted basin mixer  
spout 198 mm



**F3734**  
Miscelatore bordo vasca  
Deck mounted bath mixer



**F3735**  
Miscelatore doccia esterno  
con set doccia  
Exposed shower mixer  
with shower set



**F3723/1**  
Miscelatore incasso doccia  
Concealed shower mixer



**F3729X2**  
Miscelatore incasso doccia  
con deviatore 2 uscite  
Concealed shower mixer  
with 2 outlet diverter



**F3724/4**  
Miscelatore vasca a pavimento  
Floor mounted bath mixer

# SPIILOTECH

CENTRO RICERCA FIMA













La purezza e l'essenzialità delle linee sono esaltate e impreziosite da una rinnovata gamma di finiture e da raffinate texture, tre segni materici distinti che riproducono altrettante superfici tridimensionali con un gioco di rimandi dalla basetta alla leva, integrata armoniosamente nel corpo del miscelatore.

Texture (X) Cross il cui naming svela un'elegante e lussuosa superficie finemente sfaccettata, ispirata al prezioso diamante intagliato, ideale per ambienti sofisticati; (V) Vertical, contraddistinta dal rigore geometrico di un poligono a 19 facce; (G) Godronata, che propone un effetto micro-diamantato dal mood fortemente industriale.

SPILLO TECH è testimone di un modo diverso di progettare la semplicità, con una spiccata attenzione al dettaglio che trasforma un miscelatore dal design senza tempo in uno di tendenza.

The minimal shapes become iconic thanks to three different precious decorative elements that create an innovative visual language in the bathroom and reflect the identity and the style of the people who live it.

The elegant and simple shapes are enhanced and enriched by a wide range of finishes and by stylish textures. Three different material signs that reproduce three-dimensional surfaces with a suggestive connection between base and handle, harmoniously integrated in the mixer. They are: (X) Cross, whose naming reveals an elegant and luxurious faceted surface, inspired by the precious stone diamond, excellent for sophisticated environments; (V) Vertical, characterized by the geometric rigor of a 19 faces polygon; (G) Knurled, a micro-diamond effect with a strongly industrial mood.

SPILLO TECH is the result of a different way to design simplicity. The care for details transforms a timeless mixer into a trendy one.

# SPILLOTECH





# SPILLOTECH



**F3031/HXSX**  
Miscelatore lavabo alto  
Sleeve basin mixer



**F3031LXSX**  
Miscelatore lavabo  
Wash basin mixer



**F3031XSX**  
Miscelatore lavabo  
Wash basin mixer



**F3032XSX**  
Miscelatore bidet  
Bidet mixer



**F3041X**  
Miscelatore lavabo  
con canna girevole  
Wash basin mixer  
with swivel spout



**F3051X5X**  
Miscelatore lavabo a parete  
bocca 151 mm  
Wall mounted basin mixer  
spout 151 mm



**F3051X9X**  
Miscelatore lavabo a parete  
bocca 150 mm a 90°  
Wall mounted basin mixer  
spout 90° - 150 mm



**F3051LX9X**  
Miscelatore lavabo a parete  
bocca 200 mm a 90°  
Wall mounted basin mixer  
spout 90° - 200 mm



**F3034X**  
Miscelatore vasca esterno  
con set doccia  
Exposed bath mixer  
with shower set



**F3035X**  
Miscelatore doccia esterno  
con set doccia  
Exposed shower mixer  
with shower set



**F3039X1X**  
Miscelatore incasso doccia  
Concealed shower mixer



**F3039X2X**  
Miscelatore incasso doccia  
con deviatore 2 uscite  
Concealed shower mixer  
with 2 outlet diverter

# SPILOUP

CENTRO RICERCA FIMA









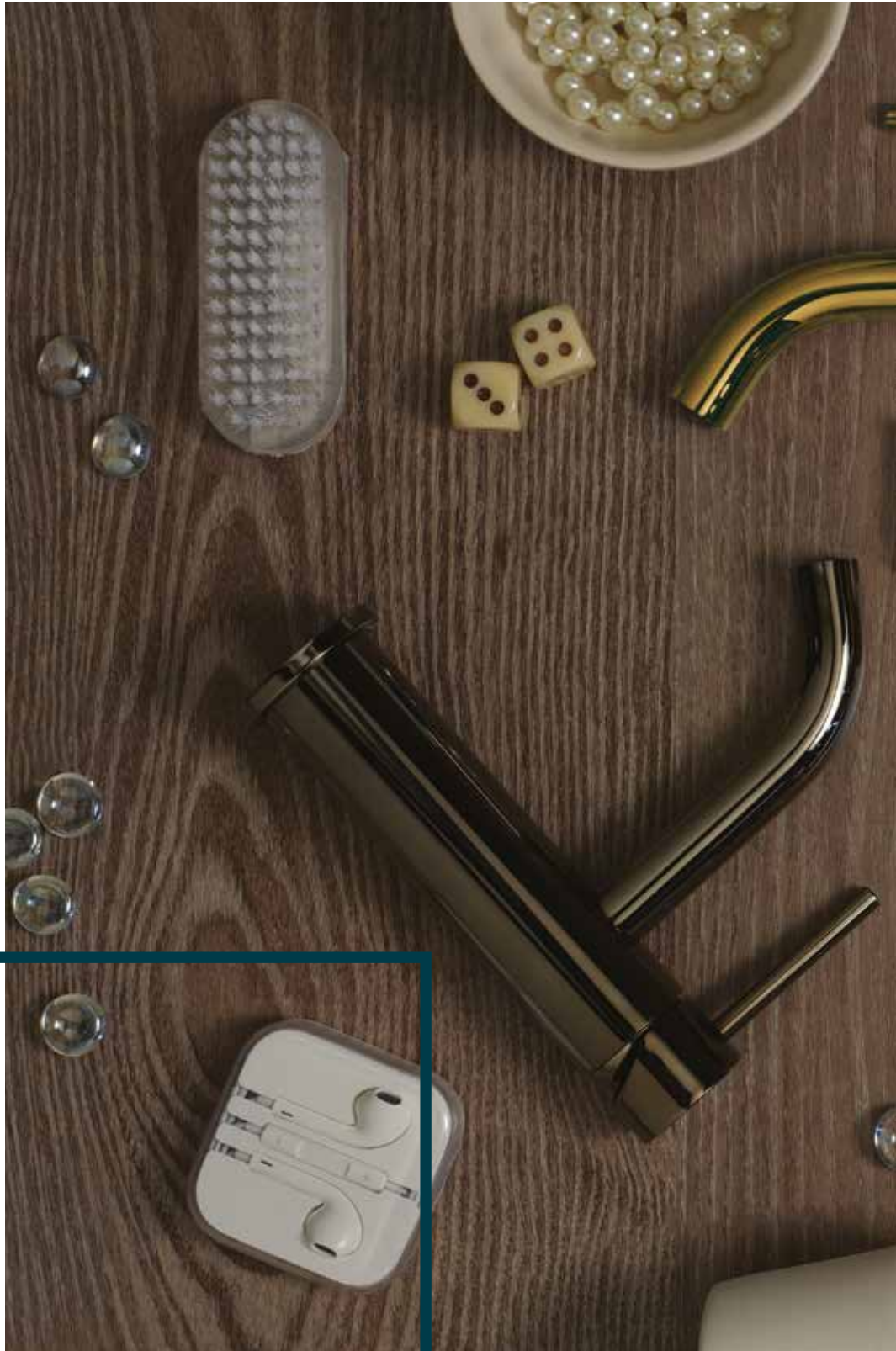




SPILLO UP si caratterizza per i suoi profili sottili e una forma slanciata e minimalista che conferisce alla serie un carattere incisivo. La collezione presenta un profilo dal design assolutamente lineare che sembra plasmare lo scorrere continuo dell'acqua e che migliora la prestazione dei miscelatori in termini di erogazione.

SPILLO UP is featured by thin outlines and a slim shape that gives the collection a biting aspect for a never-ending iconic product. The collection shows linear shapes, following the continuous flow of water and improving the performance of products in distributing water.

SPILLOUP



#SHEERBLUE







# SPILLOUP



**F3031/HXS**  
Miscelatore lavabo alto  
Sleeve basin mixer

**F3031LXS**  
Miscelatore lavabo  
Wash basin mixer

**F3031XS**  
Miscelatore lavabo  
Wash basin mixer



**F3031/H**  
Miscelatore lavabo alto  
Sleeve basin mixer

**F3031L**  
Miscelatore lavabo  
Wash basin mixer

**F3031**  
Miscelatore lavabo  
Wash basin mixer



**F3032XS**  
Miscelatore bidet  
Bidet mixer

**F3032**  
Miscelatore bidet  
Bidet mixer



**F3041**  
Miscelatore lavabo  
con canna girevole  
Wash basin mixer  
with swivel spout



**F3051X5**  
Miscelatore lavabo a parete  
bocca 151 mm  
Wall mounted basin mixer  
spout 151 mm



**F3051LX9**  
Miscelatore lavabo a parete  
bocca 200 mm a 90°  
Wall mounted basin mixer  
spout 90° - 200 mm



**F3034**  
Miscelatore vasca esterno  
con set doccia  
Exposed bath mixer  
with shower set



**F3044**  
Miscelatore bordo vasca  
Deck mounted bath mixer



**F3033/1**  
Miscelatore incasso doccia  
Concealed shower mixer



**F3039X2**  
Miscelatore incasso doccia  
con deviatore 2 uscite  
Concealed shower mixer  
with 2 outlet diverter



**F3034/6**  
Miscelatore vasca  
a pavimento  
Floor mounted bath mixer









# SPILLO STEEL



**F3071/HINOX**  
Miscelatore lavabo alto  
Sleeve basin mixer



**F3071LINOX**  
Miscelatore lavabo  
Wash basin mixer



**F3071INOX**  
Miscelatore lavabo  
Wash basin mixer



**F3072INOX**  
Miscelatore bidet  
Bidet mixer



**F3081X5INOX**  
Miscelatore lavabo a parete  
bocca 151 mm  
Wall mounted basin mixer  
spout 151 mm



**F3081X8INOX**  
Miscelatore lavabo a parete  
bocca 156 mm  
Wall mounted basin mixer  
spout 156 mm



**F3081LX9INOX**  
Miscelatore lavabo a parete  
bocca 202 mm  
Wall mounted basin mixer  
spout 202 mm



**F3074INOX**  
Miscelatore bordo vasca  
Deck mounted bath mixer



**F3073INOX**  
Miscelatore incasso doccia  
Concealed shower mixer



**F3079X2INOX**  
Miscelatore incasso doccia  
con deviatore 2 uscite  
Concealed shower mixer  
with 2 outlet diverter



**F3079X6INOX**  
Miscelatore incasso doccia  
con deviatore 2/3 uscite  
Concealed shower mixer  
with 2/3 outlet diverter











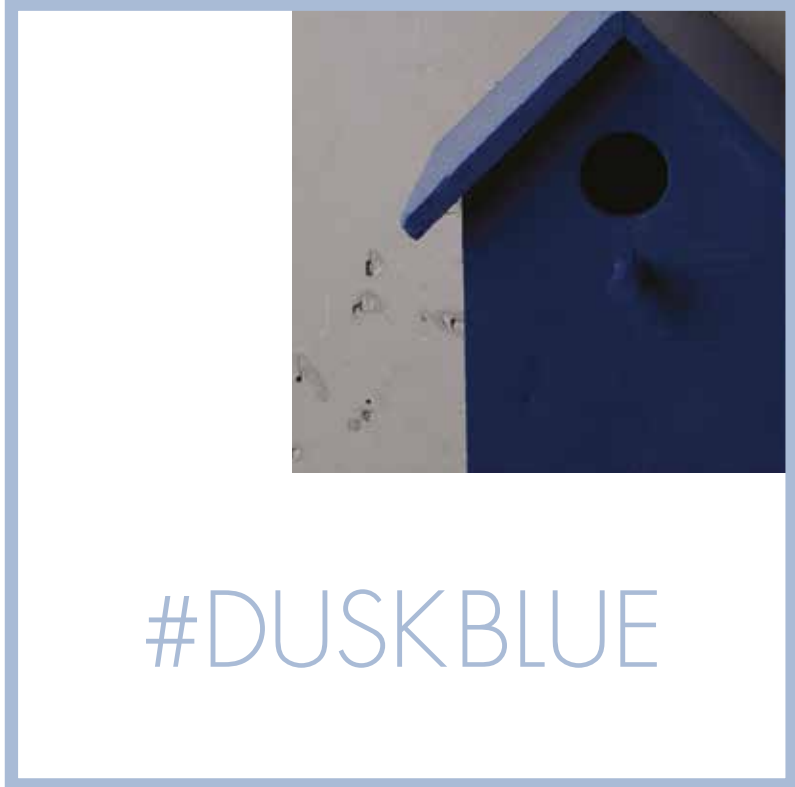




MAST si distingue per la pulizia delle linee: tratti sottili e slanciati caratterizzano la bocca e il corpo del miscelatore, la basetta è integrata e il profilo della leva è essenziale e minimale. Forme geometricamente perfette per un design efficiente e funzionale che dialogano con ogni ambiente bagno portando armonia delle proporzioni.

MAST stands out for the cleanliness of its design: thin and slim lines distinguish the spout and the body of the mixer, the base is integrated and the outline of the lever is more essential and minimal. Perfect geometric shapes for a functional and rational design that adapt to any bathroom furniture creating a sense of harmonious proportions.

MAST



#DUSKBLUE





Roni

MÆLKESÆBE  
MILK SOAP  
uden parabener  
without parabens







**F3131/H**  
Miscelatore lavabo alto  
Sleeve basin mixer



**F3131L**  
Miscelatore lavabo  
Wash basin mixer



**F3131**  
Miscelatore lavabo  
Wash basin mixer



**F3132**  
Miscelatore bidet  
Bidet mixer



**F3151**  
Miscelatore lavabo  
con canna girevole  
Wash basin mixer  
with swivel spout



**F3151F**  
Miscelatore lavabo  
con canna fusa girevole  
Wash basin mixer  
with casted swivel spout



**F3141X5**  
Miscelatore lavabo a parete  
bocca 149 mm  
Wall mounted basin mixer  
spout 149 mm



**F3141X8**  
Miscelatore lavabo a parete  
bocca 154 mm  
Wall mounted basin mixer  
spout 154 mm



**F3144**  
Miscelatore bordo vasca  
Deck mounted bath mixer



**F3134**  
Miscelatore vasca esterno  
con set doccia  
Exposed bath mixer  
with shower set



**F3139X2**  
Miscelatore incasso doccia  
con deviatore 2 uscite  
Concealed shower mixer  
with 2 outlet diverter



**F3139X6**  
Miscelatore incasso doccia  
con deviatore 2/3 uscite  
Concealed shower mixer  
with 2/3 outlet diverter

# MAXIMA

CENTRO RICERCA FIMA













Geometrie perfette e pulite contraddistinguono MAXIMA, la serie dalle forme cilindriche che abbinata alle manopole "a croce" creano un gioco armonioso e dinamico, rendendola ideale per ambienti minimal in cui si respira un'atmosfera moderna. Uno stile essenziale che esprime il giusto equilibrio tra fluidità ed eleganza.

Sharp and perfect lines characterise MAXIMA, the series with cylindrical shapes combined with "cross" handles that create a sense of harmony and dynamism as well – ideal for minimal but modern spaces. Its essential flair expresses the right balance between fluidity and elegance.

MAXIMA



#LILAC











**F5311W**  
Monoforo lavabo  
Wash basin mixer



**F5301W**  
Lavabo 3 fori  
3-hole basin mixer



**F5312W**  
Monoforo bidet  
Bidet mixer



**F5302W**  
Bidet 3 fori  
3-hole bidet mixer



**F5321/5**  
Lavabo a parete 3 fori  
bocca 150 mm  
Wall mounted 3-hole  
basin mixer - spout 150 mm



**F5304**  
Gruppo vasca esterno  
con set doccia  
Exposed bath mixer  
with shower set



**F5305**  
Gruppo doccia esterno  
con set doccia  
Exposed shower mixer  
with shower set



**F5314**  
Gruppo bordo vasca  
Deck mounted bath mixer



**F5309X2**  
Miscelatore incasso doccia  
con deviatore 2 uscite  
Concealed shower mixer  
with 2 outlet diverter



**F5309X6**  
Miscelatore incasso doccia  
con deviatore 2/3 uscite  
Concealed shower mixer  
with 2/3 outlet diverter



**F5305/2**  
Miscelatore doccia con colonna  
Shower column















Un design accattivante e moderno, dove le linee fluide e morbide del corpo sono in contrasto con i profili "affilati" della bocca, per una combinazione geometrica di forte seduzione e dall'appeal contemporaneo. Il corpo del miscelatore della serie SPOT, che si distingue per le sue linee morbide ma decise, è caratterizzato da una base larga che si rastrema leggermente verso l'alto per alleggerirne il design, come la larghezza della bocca e della leva che si stringono verso l'aeratore.

An attractive modern design, where the fluid and soft lines of the body of the mixer are in contrast with the "sharp" profiles of the spout, for a geometric combination of strong seduction and contemporary appeal. The body of the mixer, which is distinguished by its soft line, is characterized by a wide base which narrows slightly upwards and the width of the spout and lever which also narrows to the aerator. Single hole wash basin mixer leans forward at an angle of the spout in order to properly steer the water flow.

SPOT





#PRIMROSE









**F3001/H**  
Miscelatore lavabo alto  
Wash basin mixer



**F3001L**  
Miscelatore lavabo  
Wash basin mixer



**F3001**  
Miscelatore lavabo  
Wash basin mixer



**F3002**  
Miscelatore bidet  
Bidet mixer



**F3011**  
Miscelatore lavabo  
con canna girevole  
Wash basin mixer  
with swivel spout



**F3011F**  
Miscelatore lavabo  
con canna fusa girevole  
Wash basin mixer  
with casted swivel spout



**F3021X5**  
Miscelatore lavabo a parete  
bocca 154 mm  
Wall mounted basin mixer  
spout 154 mm



**F3005**  
Miscelatore doccia esterno  
con set doccia  
Exposed shower mixer  
with shower set



**F3014**  
Miscelatore bordo vasca  
Deck mounted bath mixer



**F3003/1**  
Miscelatore incasso doccia  
Concealed shower mixer



**F3009X2**  
Miscelatore incasso doccia  
con deviatore 2 uscite  
Concealed shower mixer  
with 2 outlet diverter



**F3009X6**  
Miscelatore incasso doccia  
con deviatore 2/3 uscite  
Concealed shower mixer  
with 2/3 outlet diverter

# SERIE4

CENTRO RICERCA FIMA













Design democratico e massima funzionalità: queste le caratteristiche distintive della linea SERIE 4. Rassicurante nelle forme familiari, si caratterizza per i volumi morbidi. Attraverso i profili curvilinei, la base cilindrica si unisce, infatti, alla bocca di erogazione e alla leva di comando assicurando ergonomia e massime prestazioni. Progettata per una facile installazione la linea, ampia e articolata, grazie alla sua essenzialità formale, si armonizza con eleganza in ambienti bagno dalla personalità e dagli stili diversi.

Democratic design and utmost functionality: these are the features that distinguish SERIE 4. Comforting with its familiar shapes, is characterized by its soft volumes. Through curvilinear outlines, the cylindrical base is connected with the spout and with the lever for a perfect ergonomics and best performance.

Designed for a simple installation, the wide collection matches perfectly in every bathroom with essential shapes and elegance.

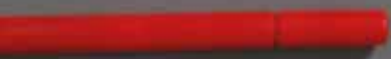
SERIE 4



#CHERRYRED



I'm an  
y bitsy  
eenie  
veenie  
book





# SERIE 4



**F3761/H**  
Miscelatore lavabo alto  
Wash basin mixer



**F3761L**  
Miscelatore lavabo  
Wash basin mixer



**F3761**  
Miscelatore lavabo  
Wash basin mixer



**F3762**  
Miscelatore bidet  
Bidet mixer



**F3781W**  
Miscelatore lavabo  
con canna girevole  
Wash basin mixer  
with swivel spout



**F3781FN**  
Miscelatore lavabo  
con canna fusa girevole  
Wash basin mixer  
with casted swivel spout



**F3760LX5**  
Miscelatore lavabo a parete  
bocca 203 mm  
Wall mounted basin mixer  
spout 203 mm



**F3764**  
Miscelatore vasca esterno  
con set doccia  
Exposed bath mixer  
with shower set



**F3765**  
Miscelatore doccia esterno  
con set doccia  
Exposed shower mixer  
with shower set



**F3769X1**  
Miscelatore incasso doccia  
Concealed shower mixer

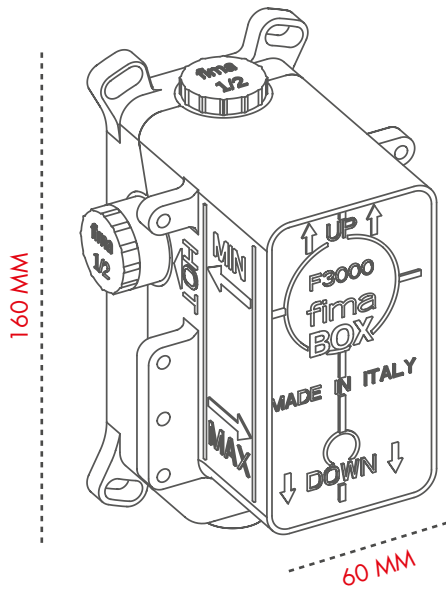


**F3769X6**  
Miscelatore incasso doccia  
con deviatore 2/3 uscite  
Concealed shower mixer  
with 2/3 outlet diverter

# FIMABOXES

CENTRO RICERCA FIMA





MECCANICO  
MECHANICAL



TERMOSTATICO  
THERMOSTATIC

COMPATIBILE CON PARTI ESTERNE SIA MECCANICHE CHE TERMOSTATICHE  
COMPATIBLE TO EITHER EXTERNAL MECHANICAL OR THERMOSTATIC SHOWER MIXERS



1-2 USCITE  
OUTLETS



UNIVERSALE PER TUTTE LE SERIE  
UNIVERSAL FOR ALL COLLECTIONS



FACILE DA INSTALLARE  
EASY INSTALLATION



CLASSE "A" PER RUMOROSITÀ  
CLASS "A" FOR NOISE  
UNI EN ISO 3822. < di 20dB max flow



NON TRASMETTE VIBRAZIONI  
DOES NOT TRANSMIT VIBRATIONS



IMPERMEABILE  
WATERPROOF



DEVIATORE PUSH & PULL  
PUSH & PULL DIVERTER



OTTONE DZR  
DZR BRASS

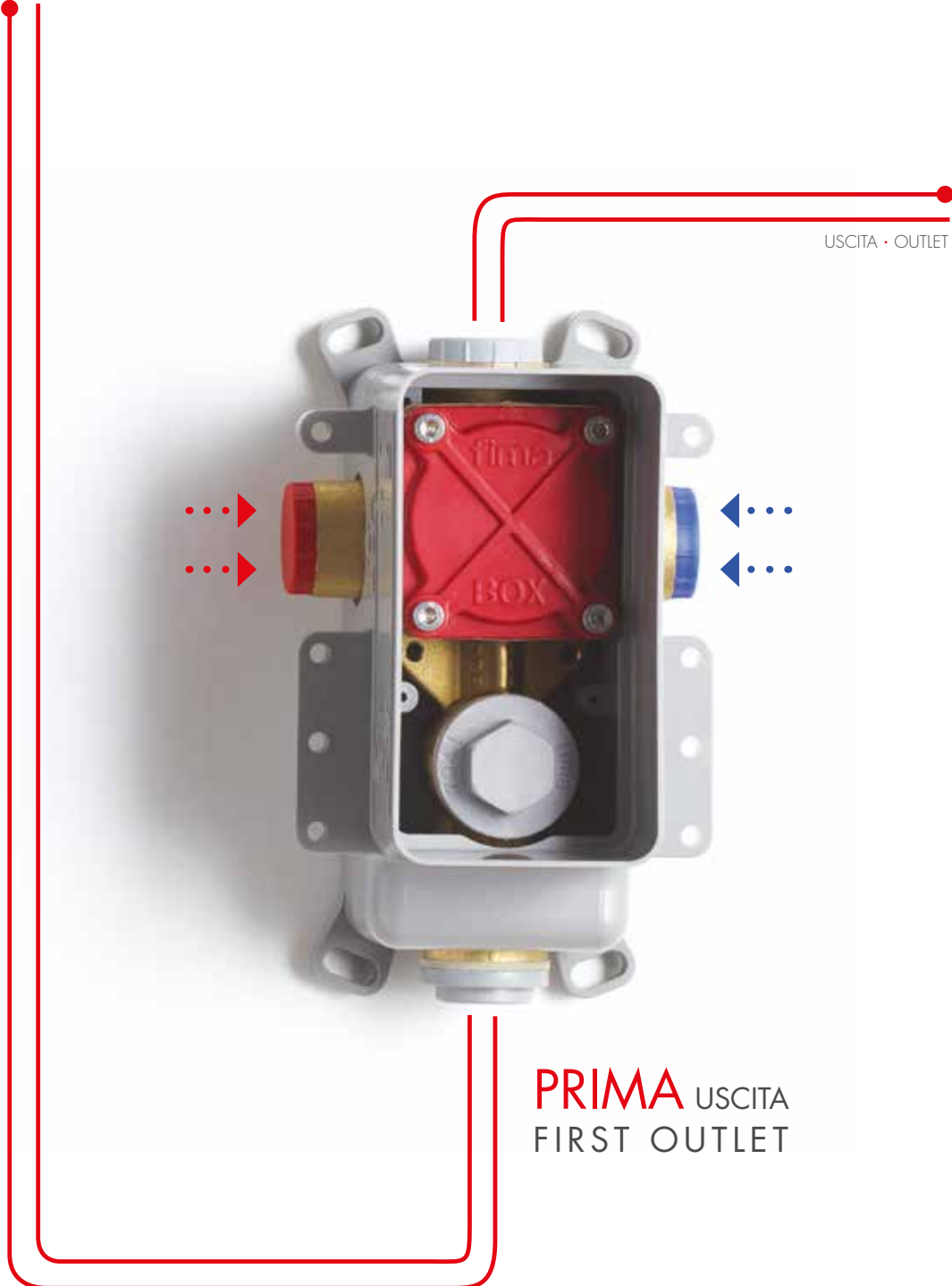


PROFONDITÀ INCASSO  
LESS PROTRUSIVE INSTALLATION

60MM

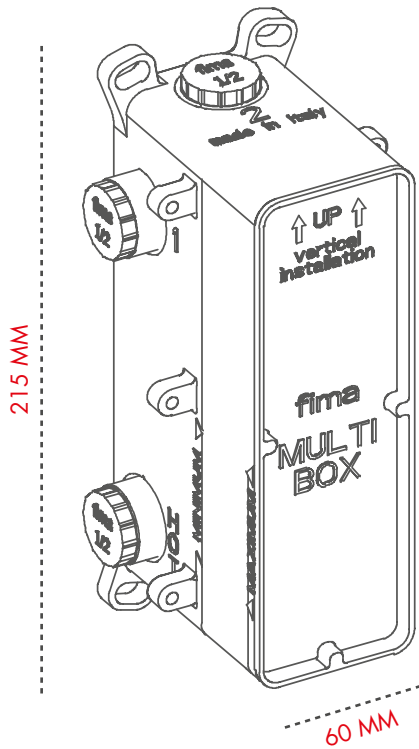
TOLLERANZA DI INSTALLAZIONE  
INSTALLATION DEPTH TOLERANCE

30MM



USCITA · OUTLET

**PRIMA** USCITA  
FIRST OUTLET



MECCANICO  
MECHANICAL



TERMOSTATICO  
THERMOSTATIC

COMPATIBILE CON PARTI ESTERNE SIA MECCANICHE CHE TERMOSTATICHE  
COMPATIBLE TO EITHER EXTERNAL MECHANICAL OR THERMOSTATIC SHOWER MIXERS



2-3 USCITE  
OUTLETS



UNIVERSALE PER TUTTE LE SERIE  
UNIVERSAL FOR ALL COLLECTIONS



FACILE DA INSTALLARE  
EASY INSTALLATION



NON TRASMETTE VIBRAZIONI  
DOES NOT TRANSMIT VIBRATIONS



IMPERMEABILE  
WATERPROOF



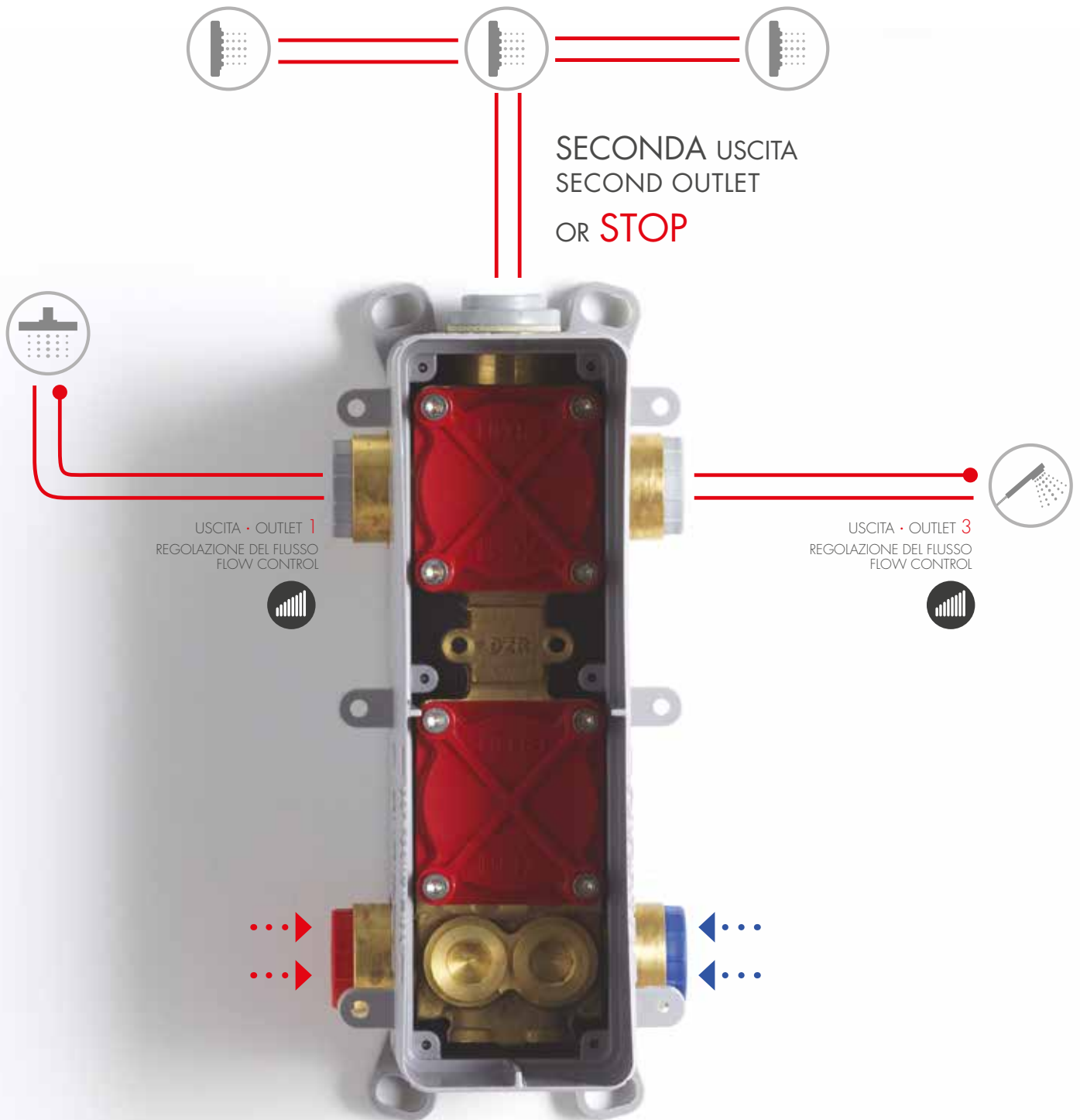
OTTONE DZR  
DZR BRASS

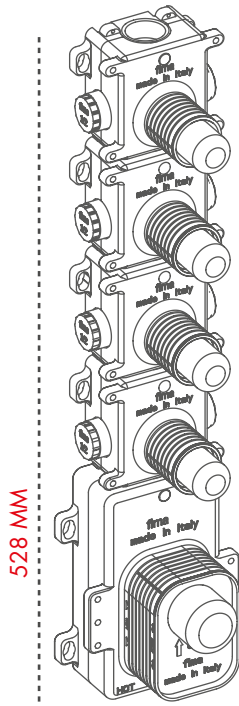
PROFONDITÀ INCASSO  
LESS PROTRUSIVE INSTALLATION

60MM

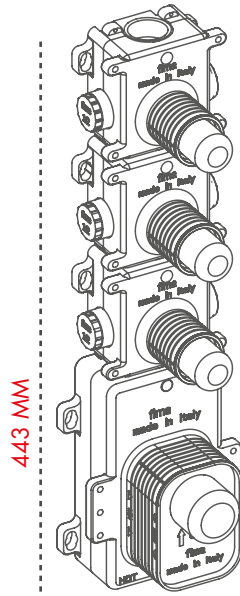
TOLLERANZA DI INSTALLAZIONE  
INSTALLATION DEPTH TOLERANCE

30MM

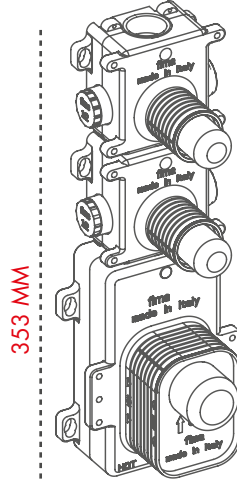




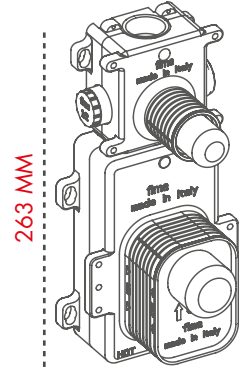
F2464



F2463



F2462



F2461



4 USCITE  
OUTLETS

3 USCITE  
OUTLETS

2 USCITE  
OUTLETS

1 USCITA  
OUTLET



UNIVERSALE PER TUTTE LE SERIE  
UNIVERSAL FOR ALL COLLECTIONS



FACILE DA INSTALLARE  
EASY INSTALLATION



NON TRASMETTE VIBRAZIONI  
DOES NOT TRANSMIT VIBRATIONS



IMPERMEABILE  
WATERPROOF



OTTONE DZR  
DZR BRASS



INSTALLAZIONE ORIZZONTALE O VERTICALE  
HORIZONTAL OR VERTICAL INSTALLATION



TUTTE LE USCITE CONTEMPORANEAMENTE  
ALL OUTLETS SIMULTANEOUSLY



TERMOSTATICO  
THERMOSTATIC



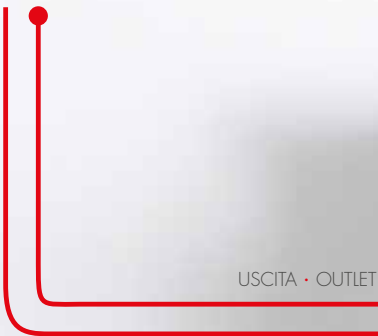
FINO A 50L.MIN.  
UP TO 50L.MIN.

PROFONDITÀ INCASSO  
LESS PROTRUSIVE INSTALLATION

60MM

TOLLERANZA DI INSTALLAZIONE  
INSTALLATION DEPTH TOLERANCE

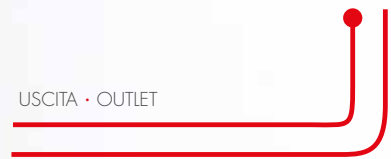
30MM

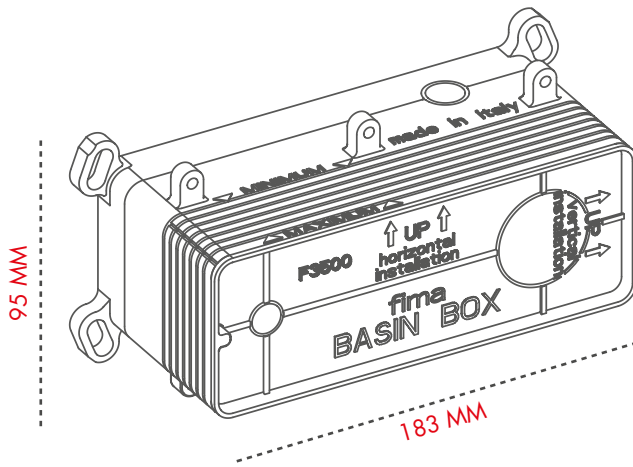


USCITA · OUTLET



USCITA · OUTLET





MECCANICO  
MECHANICAL



1 USCITA  
OUTLET



UNIVERSALE PER TUTTE LE SERIE  
UNIVERSAL FOR ALL COLLECTIONS



FACILE DA INSTALLARE  
EASY INSTALLATION



NON TRASMETTE VIBRAZIONI  
DOES NOT TRANSMIT VIBRATIONS



IMPERMEABILE  
WATERPROOF



INSTALLAZIONE ORIZZONTALE O VERTICALE  
HORIZONTAL OR VERTICAL INSTALLATION



OTTONE DZR  
DZR BRASS

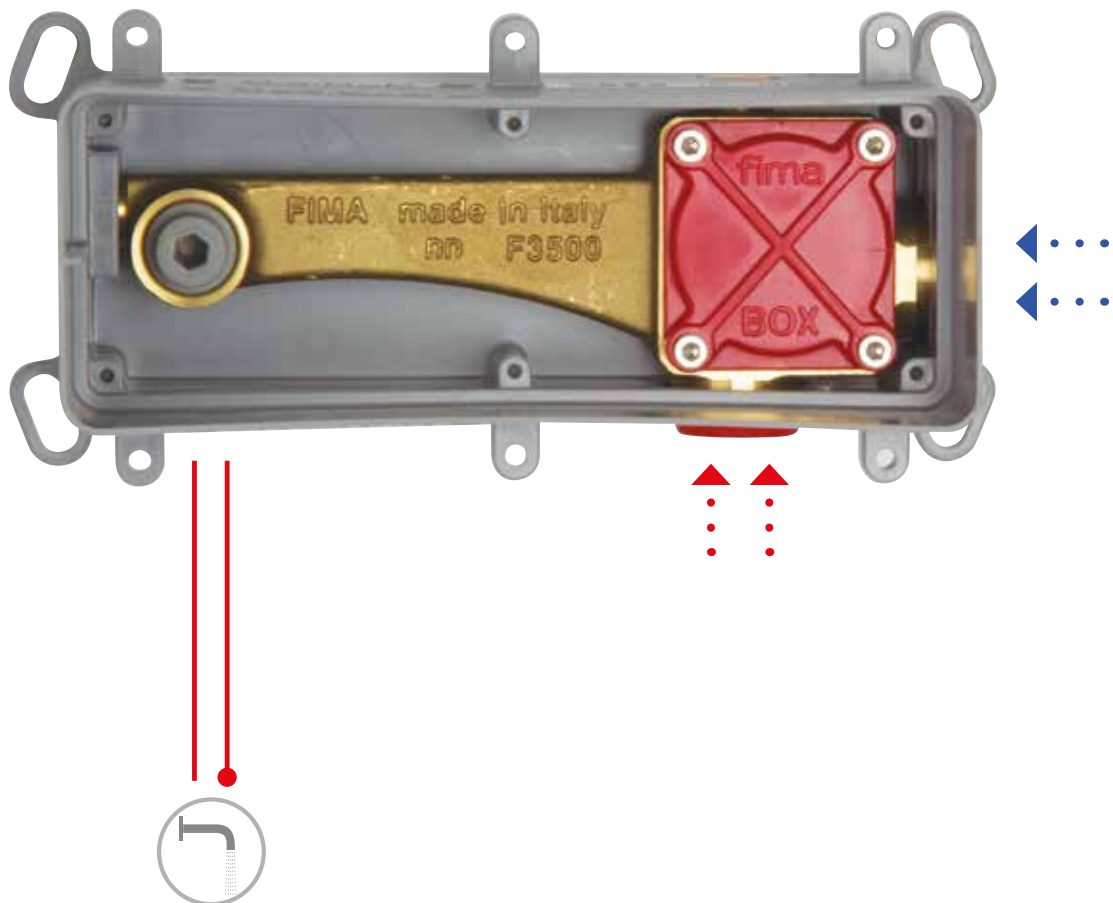


PROFONDITÀ INCASSO  
LESS PROTRUSIVE INSTALLATION

50MM

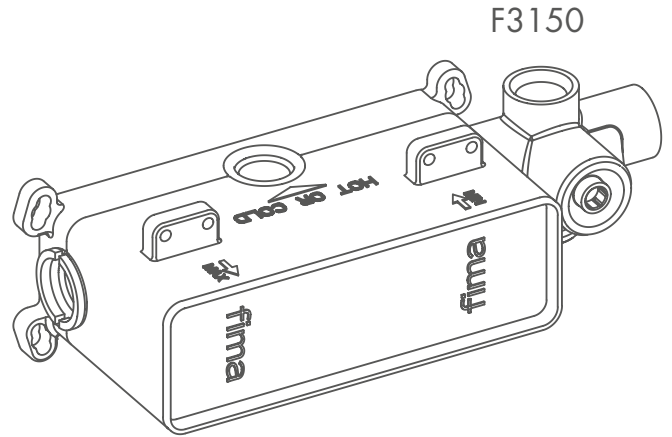
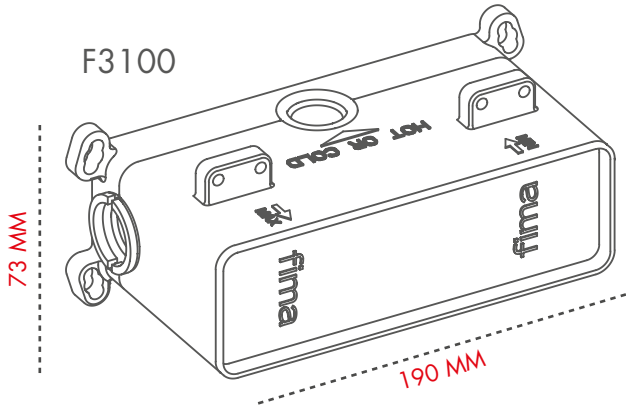
TOLLERANZA DI INSTALLAZIONE  
INSTALLATION DEPTH TOLERANCE

30MM



# fimatwinbox

for ECLIPSE



**2·3** USCITE  
OUTLETS



**FACILE DA INSTALLARE**  
EASY INSTALLATION



**NON TRASMETTE VIBRAZIONI**  
DOES NOT TRANSMIT VIBRATIONS



**IMPERMEABILE**  
WATERPROOF



**OTTONE DZR**  
DZR BRASS



**GESTIONE INDIPENDENTE DELLA TEMPERATURA**  
INDIPENDENT CONTROL OF TEMPERATURE



**TUTTE LE USCITE CONTEMPORANEAMENTE**  
ALL OUTLETS SIMULTANEOUSLY



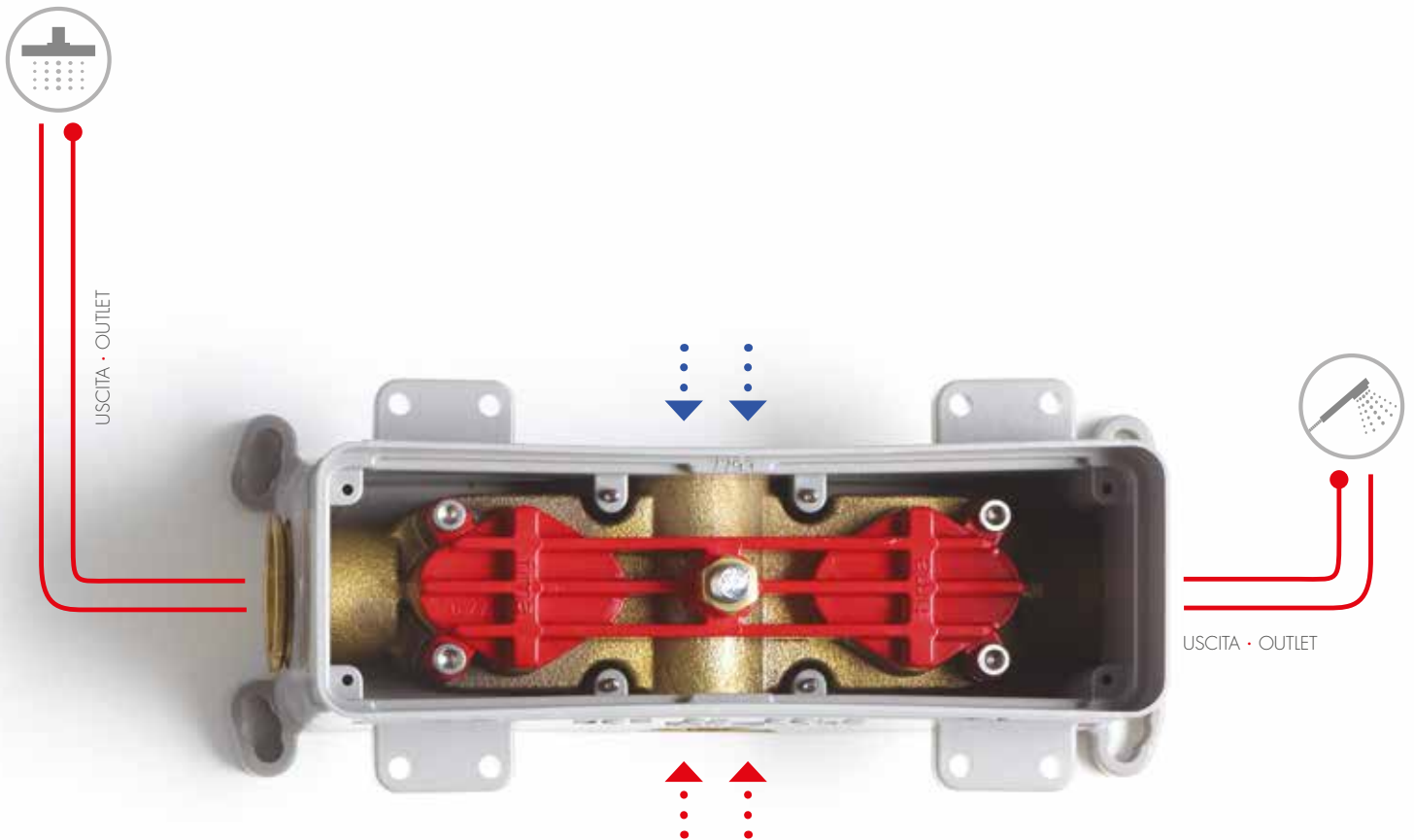
**MECCANICO**  
MECHANICAL

PROFONDITÀ INCASSO  
LESS PROTRUSIVE INSTALLATION

72MM

TOLLERANZA DI INSTALLAZIONE  
INSTALLATION DEPTH TOLERANCE

30MM



DOPPIO MISCELATORE CON GESTIONE  
INDIPENDENTE DI FLUSSO E PORTATA  
DOUBLE MIXER WITH INDEPENDENT CONTROL OF FLOW AND TEMPERATURE

follow me



fimacf.com

graphic project  
**FIMA CARLO FRATTINI**  
photo  
**WALTER ZERLA**

fima | CARLO FRATTINI®  
F U T U R O C R I A T I V O

tutti i diritti riservati / All rights reserved  
printed in Italy 05-2018





**Fima Carlo Frattini S.p.A.**  
28010 - Briga Novarese (NO)  
Via Borgomanero, 105  
tel. +39 0322 9549 (r.a.)  
fax. +39 0322 956149  
e-mail: [info@fimacl.com](mailto:info@fimacl.com)  
[www.fimacl.com](http://www.fimacl.com)

fima | CARLO FRATTINI®  
r u b i n e t t e r i e