

Qi



The bathroom according to Scavolini





DESIGN

Dall'eccellenza italiana di Scavolini e dal design poetico e leggero di Nendo - lo studio giapponese di fama internazionale guidato da Oki Sato - nasce la collezione Qi per l'arredo del bagno. Il concept del progetto è "far scomparire" l'ambiente in due oggetti alla ricerca di un'assoluta libertà progettuale: un contenitore, un oggetto dal design unico, e una mensola in finitura legno dall'aspetto essenziale (Qi, in giapponese significa anche contenitore e legno) per configurazioni adatte ad ogni tipo di ambiente. Due caldi ed esclusivi decorativi effetto legno (Olmo Hono e Olmo Kuuki) vestono per intero le composizioni, oppure possono abbinarsi anche alle altre finiture presenti nella gamma Scavolini. Qi Scavolini Bathrooms: per soddisfare l'esigenza di un design sempre attuale, senza rinunciare al benessere della funzionalità.

DESIGN

The impeccable Italian style of Scavolini joins forces with the light and poetic design of Nendo - the world-famous Japanese studio run by Oki Sato - and comes up with the Qi bathroom furniture collection. The concept of this project is for the room to "disappear" into two objects in pursuit of absolute freedom of design: a container, with a truly unique design, and a wood finish shelf with a minimalist appearance (Qi, in Japanese, also means container and wood) which can be configured in many ways to suit all interior décor styles. Two warm and exclusive wood effect decorative melamines (Hono Elm and Kuuki Elm) clad the entire compositions, or they can also be combined with the other finishes available from Scavolini's extensive range. Qi Scavolini Bathrooms: to accommodate the need for uber-trendy design without foregoing well-being thanks to functionality.

DESIGN

La collection Qi pour meubler la salle de bains est née de l'excellence italienne de Scavolini et du design poétique de Nendo, le cabinet japonais de renommée internationale dirigé par Oki Sato. Le concept du projet est de « faire disparaître » l'espace dans deux objets à la recherche d'une liberté conceptuelle absolue : un élément de rangement au design unique et une étagère en finition bois à l'aspect essentiel (en japonais, « Qi » signifie aussi « élément de rangement » et « bois ») pour réaliser des configurations adaptées à tous les types d'espaces. Deux revêtements décoratifs en mélaminé chauds et exclusifs à effet bois (Orme Hono et Orme Kuuki) revêtent entièrement les compositions. Ils peuvent aussi s'associer aux autres finitions présentes dans la gamme Scavolini. Qi Scavolini Bathrooms : pour répondre à l'exigence d'un design toujours actuel sans renoncer au bien-être de la fonctionnalité.

DESIGN

Aus der italienischen Exzellenz von Scavolini und dem poetisch und leicht anmutenden Design von Nendo, einem vielfach ausgezeichneten und renommierten japanischen Designbüro, das von Oki Sato geleitet wird, entsteht die Badeinrichtungskollektion Qi. Um ein hohes Maß an Planungsfreiheit zu ermöglichen, beruht das Konzept dieses Projekts auf zwei Hauptdarstellern. Zu diesen gehören ein wie ein Container anmutendes Aufbewahrungsmöbel von einzigartigem Design und ein Bord im Holz-Finish im essentiellen Look (Qi bedeutet im Japanischen auch Container und Holz) für Konfigurationen, die sich für jede Umgebung eignen. Zwei warme und exklusive Melaminharzausführungen in Holzoptik (Ulme Hono und Ulme Kuuki) prägen die Kompositionen und lassen sich auch mit anderen Finishes der Scavolini-Palette hervorragend kombinieren. Qi Scavolini Bathrooms: Um den Anforderungen an ein topaktuelles Design gerecht zu werden, ohne dabei auf Funktionalität zu verzichten.

DISEÑO

De la excelencia italiana de Scavolini y del diseño poético y etéreo de Nendo - el estudio japonés de renombre internacional dirigido por Oki Sato - nace la colección Qi para muebles de baño. El concepto del diseño es "hacer desaparecer" el ambiente en dos objetos en busca de la libertad absoluta de diseño: un contenedor, un objeto con diseño único, y una repisa en acabado madera de aspecto esencial (Qi en japonés también significa contenedor y madera) para configuraciones aptas para cualquier tipo de ambiente. Dos cálidas y exclusivas melaminas decorativas efecto madera (Olmo Hono y Olmo Kuuki) visten completamente las composiciones o pueden combinarse también con otros acabados de la gama Scavolini. Qi Scavolini Bathrooms: para satisfacer la necesidad de un diseño siempre actual, sin renunciar al bienestar de la funcionalidad.

ДИЗАЙН

В слиянии итальянского совершенства Scavolini и поэтичного легкого дизайна Nendo, знаменитой во всем мире японской студии дизайна, под управлением Оки Сато, родилась коллекция мебели для ванной комнаты Scavolini Qi. Концепция заключается в поиске абсолютной проектной свободы, направленной на то, чтобы заставить "исчезнуть" пространство в двух объектах: контейнере с уникальным дизайном и полке с деревянной отделкой простых форм (Qi, в переводе с японского, означает контейнер и дерево), позволяющим создавать конфигурации, которые подойдут для любого типа пространства. Два теплых эксклюзивных оттенка декоративной облицовки с эффектом дерева (Вяз Hono и Вяз Kuuki) полностью облачают композиции или сочетаются с другими отделками из коллекции Scavolini. Qi Scavolini Bathrooms: удовлетворение потребностей современного дизайна, без отказа от качественной функциональности.



01



02



03



04



05



06

04.05

SEGNI PARTICOLARI

- 01 Contenitore con coperchio materiale plastico
- 02 Lavabo in appoggio in Cristalplant®
- 03 Lavabo da incasso in Cristalplant®
- 04 Lavabo monoblocco a terra in Cristalplant®
- 05 Mensola pr.26 cm con rubinetteria incassata
- 06 Mensola con foro per luce a sospensione
- 07 Luce applique in metallo verniciato bianco
- 08 Mensole profonde 36 cm
- 09 Coprifianco con gola
- 10 Contenitore e portasalviette freestanding
- 11 Specchiera inclinata con/senza luce laterale. Solo in appoggio
- 12 Sistema parete "Fluida"

DISTINGUISHING FEATURES

- 01 Container with plastic cover
- 02 Cristalplant® sit-on washbasin
- 03 Cristalplant® inset washbasin
- 04 Cristalplant® floor-standing monobloc washbasin
- 05 Shelf D.26 cm with built-in tap set
- 06 Shelf with cut-out for suspension light
- 07 White painted metal light
- 08 Shelves D.36 cm
- 09 Side facing panel with recessed grip profile
- 10 Free-standing container with towel rail
- 11 Slanted mirror with/without side light. Sit-on only
- 12 "Fluida" wall system

SIGNES PARTICULIERS

- 01 Bac de rangement à couvercle en matière plastique
- 02 Lavabo à poser en Cristalplant®
- 03 Lavabo encastrable en Cristalplant®
- 04 Lavabo monobloc sur pied en Cristalplant®
- 05 Étagère pr. 26 cm avec robinets encastrés
- 06 Étagère avec trou pour lumière à suspension
- 07 Lumière en métal peint blanc
- 08 Étagères pr. 36 cm
- 09 Joue latérale avec gorge
- 10 Élément de rangement et porte-serviettes autonome
- 11 Miroir incliné avec/sans lumière latérale. Seulement en appui
- 12 Système paroi « Fluida »

BESONDERHEITEN

- 01 Container mit Kunststoffdeckel
- 02 Aufsatzwaschbecken aus Cristalplant®
- 03 Einbauwaschbecken aus Cristalplant®
- 04 Monoblock-Waschbecken, bodenstehend, aus Cristalplant®
- 05 Bord T.26 cm mit Einbauarmatur
- 06 Bord mit Ausschnitt für Hängelampe
- 07 Lampe aus weiß lackiertem Metall
- 08 Tiefe Borde 36 cm
- 09 Seitenabdeckpaneel mit Griffille
- 10 Container und freistehender Handtuchhalter
- 11 Geneigter Wandspiegel mit/ohne Beleuchtung, seitlich. Nur als Aufsatz-Ausführung
- 12 Stollenwandssystem „Fluida“

RASGOS CARACTERÍSTICOS

- 01 Contenedor de material plástico con tapa
- 02 Lavabo de apoyo de Cristalplant®
- 03 Lavabo empotrado de Cristalplant®
- 04 Lavabo monobloque de suelo de Cristalplant®
- 05 Repisa pr. 26 cm con grifería empotrada
- 06 Repisa con agujero para luz suspendida
- 07 Aplique de metal pintado blanco
- 08 Repisas de 36 cm de profundidad
- 09 Panel de protección lateral con gola
- 10 Contenedor y toallero de libre instalación
- 11 Espejo inclinado con/sin luz lateral, solo de apoyo
- 12 Sistema modular de pared "Fluida"

ОТЛИЧИТЕЛЬНЫЕ ОСОБЕННОСТИ

- 01 Контейнер с крышкой из пластика
- 02 Накладная раковина умывальника из Cristalplant®
- 03 Встроенная раковина умывальника из Cristalplant®
- 04 Напольный умывальник-моноблок из Cristalplant®
- 05 Полка, глубиной 26 см, со встроенным сантехническим комплектом
- 06 Полка с отверстием для подвесных светильников
- 07 Бра из металла, окрашенного в белый цвет
- 08 Полки, глубиной 36 см
- 09 Накладка на боковую панель с пазом
- 10 Отдельностоящий контейнер и держатель полотенец
- 11 Наклонное трюмо с/без боковой подсветки. Только в варианте опоры на столешницу
- 12 Система стенки "Fluida"



07



08



09



10



11



12

8

DECORATIVO OLMO KUUKI

Kuuki Elm Decorative Melamine
 Revêtement décoratif en mélaminé Orme Kuuki
 Melaminharz Ulme Kuuki

Melamina decorativa Olmo Kuuki
 Декоративная облицовка Вяз Кууки

16

DECORATIVO OLMO HONO

Hono Elm Decorative Melamine
 Revêtement décoratif en mélaminé Orme Hono
 Melaminharz Ulme Hono

Melamina decorativa Olmo Hono
 Декоративная облицовка Вяз Hono

24

LAMINATO OLMO HONO E LACCATO OPACO GRIGIO TITANIO

Hono Elm Laminate and Titanium Grey Matt Lacquered
 Stratifié Orme Hono et Laqué Mat Gris Titane
 Laminat Ulme Hono und matt lackiert Titangrau

Laminado Olmo Hono y lacado mate Gris Titano
 Ламинат Вяз Hono и лакированная матовая
 отделка Серый Титан

32

DECORATIVO OLMO KUUKI

Kuuki Elm Decorative Melamine
 Revêtement décoratif en mélaminé Orme Kuuki
 Melaminharz Ulme Kuuki

Melamina decorativa Olmo Kuuki
 Декоративная облицовка Вяз Кууки

40

LACCATO OPACO BIANCO PRESTIGE E GRIGIO FERRO

Prestige White and Iron Grey Matt Lacquered
 Laqué Mat Blanc Prestige et Gris Fer
 Matt lackiert Prestigeweiß und Eisengrau

Lacado mate Blanco Prestige y Gris Hierro
 Лакированная матовая отделка Белый Prestige и Серый Железо

48

DECORATIVO OLMO HONO E LACCATO OPACO BIANCO PRESTIGE

Hono Elm Decorative Melamine and Prestige White Matt Lacquered
 Revêtement décoratif en mélaminé Orme Hono et Laqué Mat Blanc Prestige
 Melaminharz Ulme Hono und matt lackiert Prestigeweiß

Melamina decorativa Olmo Hono y lacado mate Blanco Prestige
 Декоративная облицовка Вяз Hono и лакированная
 матовая отделка Белый Prestige

56

DECORATIVO OLMO KUUKI E SISTEMA PARETE "FLUIDA" IN DECORATIVO GRIGIO GABBIANO

Kuuki Elm Decorative Melamine and "Fluida" Wall System in Seagull Grey Decorative Melamine
 Revêtement décoratif en mélaminé Orme Kuuki et Système Paroi « Fluida » en revêtement
 décoratif en mélaminé Gris Mouette
 Melaminharz Ulme Kuuki und Stollenwandssystem „Fluida“ aus Melaminharz MÖwengrau

Melamina decorativa Olmo Kuuki y Sistema modular de pared "Fluida"
 de melamina decorativa Gris Gaviota
 Декоративная облицовка Вяз Кууки и Система стенки "Fluida"
 с декоративной облицовкой Серая Чайка

64

DECORATIVO OLMO HONO E SISTEMA PARETE "FLUIDA" IN DECORATIVO BIANCO PURO

Hono Elm Decorative Melamine and "Fluida" Wall System in Pure White Decorative Melamine
 Revêtement décoratif en mélaminé Orme Hono et Système Paroi « Fluida » en revêtement
 décoratif en mélaminé Blanc Pur
 Melaminharz Ulme Hono und Stollenwandssystem „Fluida“ aus Melaminharz Reinweiß

Melamina decorativa Olmo Hono y Sistema modular de pared "Fluida"
 de melamina decorativa Blanco Puro
 Декоративная облицовка Вяз Hono e Система стенки "Fluida"
 с декоративной облицовкой Белый Чистый

72

ESEMPI DI COMPOSIZIONI

Composition Examples
 Exemples de Compositions
 Beispiele für Kompositionen

Ejemplos de composiciones
 Примеры композиций

82

SCHEDA PRODOTTO - ANTE - COLORI

Product Specifications - Doors - Colours
 Fiche du Produit - Portes - Coloris
 Produktdatenblatt - Fronten - Farben

Ficha producto - Puertas - Colores
 Спецификации продукта - Створки - Цвета

ACCATTIVANTI SIMMETRIE CHE INDUCONO AL RELAX
 ATTRACTIVE SYMMETRIES THAT INSPIRE RELAXATION
 DES SYMÉTRIES SAISSANTES QUI INCITENT À LA RELAXATION
 ANSPRECHENDE SYMMETRIEN FÜR ENTSPANNUNG PUR
 FASCINANTES SIMETRÍAS QUE PRODUCEN RELAJACIÓN
 ПРИВЛЕКАТЕЛЬНЫЕ СИММЕТРИИ, СПОСОБСТВУЮЩИЕ РАССЛАБЛЕНИЮ

Comodi cestoni in decorativo Olmo Kuuki garantiscono ampi vani di contenimento, corredati da divisori di diverse misure, in cui riporre ordinatamente l'occorrente per la cura personale. Come sfruttare al meglio lo spazio a disposizione.

Practical baskets in Kuuki Elm Decorative Melamine provide generously-sized storage compartments, fitted with partitions in various sizes, to organise all your toiletries and keep them tidy. The best way to exploit all the available space.

De commodes paniers en revêtement décoratif en mélaminé Olmo Kuuki offrent de vastes éléments de rangement, munis de séparateurs de différentes tailles, pour ranger soigneusement le nécessaire de toilette. Comment exploiter au mieux l'espace dont on dispose.

Bequeme Auszüge aus Melaminharz Ulme Kuuki für großzügigen Stauraum, ausgestattet mit Trennelementen in unterschiedlichen Abmessungen. Zur Aufbewahrung persönlicher Gegenstände. Optimale Nutzung des Platzangebots.

Los cómodos cestos de melamina decorativa Olmo Kuuki proporcionan generosos recipientes de almacenamiento, provistos de separadores de varios tamaños, donde guardar ordenadamente todo lo necesario para el cuidado personal. Cómo aprovechar al máximo el espacio disponible.

Удобные глубокие ящики с декоративной облицовкой Вяз Куи обеспечивают широкие пространства для хранения, оборудованные перегородками разных размеров, где можно упорядочно разместить все средства индивидуальной гигиены. Это наилучший способ использовать имеющееся пространство.





Qi 01.



01.

Specchiere Qi inclinate con luce led laterale per rendere speciale l'arredamento del bagno Qi Scavolini. Sono disponibili nelle due dimensioni 60x120 cm e 100x100 cm e sono proposte sempre in appoggio sul top o sulla mensola dedicata.

Slanted Qi mirrors with side LED light to embellish the furniture in the Scavolini Qi bathroom. They are available in two sizes: 60x120 cm and 100x100 cm, and they are always for sit-on installation on the top or on the dedicated shelf.

Miroirs Qi inclinés avec lumière à LED latérale pour rendre spécial l'ameublement de la salle de bains Qi Scavolini. Ils sont disponibles en deux tailles 60x120 cm et 100x100 cm et toujours proposés en appui sur le plan ou sur une étagère spécifique.

Geneigte Qi-Wandspiegel mit LED-Licht, seitlich, für eine besondere Ausstattung des Bads aus der Qi-Kollektion von Scavolini. Verfügbar in den Abmessungen 60x120 cm und 100x100 cm, als Aufsatz auf Top oder auf entsprechendem Bord.

Espejos Qi inclinados con luz LED lateral para hacer especial la decoración del baño Qi Scavolini. Están disponibles en los dos tamaños (60x120 cm y 100x100 cm) y siempre se ofrecen apoyados sobre la encimera o sobre una repisa específica.

Наклонные трюмо Qi с боковой подсветкой делают необычным интерьер ванной комнаты Qi Scavolini. Трюмо доступны в двух размерах, 60x120 см и 100x100 см, и всегда предлагаются в варианте исполнения с опорой на столешницу или специальную полку.

12.13



Gli armadi per bagno sono i componenti d'arredo indispensabili per creare un ambiente ordinato e rilassante. E la scelta della tonalità chiara del decorativo Olmo Kuuki rende la stanza ancora più accogliente e confortevole.

The bathroom cabinets are indispensable interior furnishing components to create a tidy and relaxing atmosphere. The choice of the pale shade of Kuuki Elm Decorative Melamine renders the room even more welcoming and comfortable.

Les armoires de salle de bains sont des composants d'ameublement indispensables pour créer un espace ordonné et détendant. La tonalité claire du revêtement décoratif en mélaminé Orme Kuuki rend la pièce encore plus accueillante et confortable.

Die Schränke sind unerlässliche Komponenten, um im Badezimmer für Ordnung zu sorgen und einen Ort der Entspannung zu schaffen. Melaminharzausführung mit hellem Farbton Ulme Kuuki sorgt für eine behagliche Atmosphäre und Komfort.

Los armarios del cuarto de baño son un componente de decoración indispensable para crear un ambiente ordenado y relajante. Y la elección del tono claro de la melamina decorativa Olmo Kuuki hace que resulte aún más acogedor y confortable.

Шкафы для ванной комнаты - обязательные компоненты интерьера, предназначенные для создания упорядоченного и спокойного пространства. А выбор светлого оттенка декоративной облицовки Вяз Кууки придает комнате еще больше уюта и комфорта.



IL VOLTO ESSENZIALE DELL'AMBIENTE BAGNO
 THE ESSENTIAL BATHROOM LOOK
 LE VISAGE ESSENTIEL DE LA SALLE DE BAINS
 DIE ESSENZ DES BADEZIMMERS
 EL ROSTRO ESENCIAL DEL BAÑO
 ГЛАВНЫЙ ЭЛЕМЕНТ ПРОСТРАНСТВА ВАННОЙ КОМНАТЫ

Composizione contraddistinta da lavabi Qi monoblocco a terra in Cristalplant® dal forte impatto visivo. Le due specchiere inclinate e la grande mensola in decorativo Olmo Hono potenziano l'estetica essenziale e contemporanea dell'ambiente.

Komposition mit bodenstehendem Qi-Monoblock-Waschbecken aus Cristalplant® als optisches Highlight. Die beiden geneigten Wandspiegel und das große Bord aus Melaminharz Ulme Hono betonen die essentielle und zeitgenössische Ästhetik des Badezimmers.

Composition distinguished by Qi Cristalplant® floor-standing monobloc washbasins with their strong visual impact. The two slanted mirrors and the large shelf in Hono Elm Decorative Melamine emphasise the strikingly simple and contemporary styling of the room.

Composición caracterizada por lavabos Qi monobloque de suelo de Cristalplant® con un fuerte impacto visual. Los dos espejos inclinados y la amplia repisa de melamina decorativa Olmo Hono potencian la estética esencial y actual de la estancia.

Composition se distinguant par des lavabos Qi monobloc au sol en Cristalplant® à l'impact visuel fort. Les deux miroirs inclinés et la grande étagère en revêtement décoratif en mélaminé Orme Hono soulignent l'esthétique essentielle et contemporaine de l'espace.

Композиция, характеризующаяся напольными умывальниками-моноблоками Qi из Cristalplant®, производящими сильное визуальное впечатление. Два наклонных трюмо и большая полка с декоративной облицовкой Вяз Hono усиливают эстетический аспект и современный стиль пространства.







Le lampade Qi a sospensione costituiscono un interessante elemento di personalizzazione: studiate appositamente per questa collezione, possono abbinarsi alle mensole nella profondità 26 cm, in cui è possibile creare fori per il passaggio della lampada stessa.

Qi suspension lamps are an interesting customisation element: designed especially for this collection, they can be combined with shelves in the 26 cm depth, where cut-outs can be made for the lamp itself to be inset.

Les lampes à suspension Qi constituent un élément de personnalisation intéressant. Spécialement conçues pour cette collection, elles peuvent s'associer aux étagères de 26 cm de profondeur qu'il est possible de percer pour réaliser des trous de passage pour la lampe.

Die Qi-Hängelampen bilden ein interessantes Element individueller Gestaltbarkeit. Eigens für diese Kollektion entworfen, lassen sie sich mit den 26 cm tiefen Borden kombinieren. Durch die Möglichkeit der Ausschnitte auf den Borden lassen sich die Lampen bequem anbringen.

Las lámparas Qi suspendidas constituyen un interesante elemento de personalización. Diseñadas específicamente para esta colección, pueden combinarse con las repisas de 26 cm de profundidad, donde es posible realizar agujeros para que pase la lámpara.

Подвесные светильники Qi являются интересным элементом персонализации. Разработанные специально для данной коллекции светильники могут сочетаться с полками, глубиной 26 см, в которых можно проделать отверстие для установки светильника.





Per trasformare l'ambiente bagno in un perfetto luogo di benessere viene proposto il box doccia a parete fissa abbinato al piatto doccia Logic in Mineralsolid®.

To turn the bathroom into the perfect place for your well-being, the collection includes the shower enclosure with fixed wall panel combined with the Logic Mineralsolid® shower tray.

Pour transformer la salle de bains en un lieu de bien-être parfait, nous proposons la cabine de douche à paroi fixe, associée au receveur de douche Logic en Mineralsolid®.

Um das Bad in einen Ort absoluten Wohlbefindens zu verwandeln, wird die Duschkabine zur Wandmontage in Kombination mit der Duschtasse Logic aus dem Verbundwerkstoff Mineralsolid® angeboten.

Para transformar el cuarto de baño en un lugar perfecto de bienestar, se propone la mampara de ducha fija de pared combinada con el plato de ducha Logic de Mineralsolid®.

Для превращения пространства ванной комнаты в идеальное место расслабления предлагается душевая кабина с фиксированной стенкой, сочетаемая с душевым поддоном Logic из Mineralsolid®.



PERFEZIONE DEI DETTAGLI PER ESALTARE IL COMFORT
 IMPECCABLE DETAILS TO ENHANCE COMFORT
 PERFECTION DES DÉTAILS POUR SOULIGNER LE CONFORT
 PERFEKTION DER DETAILS FÜR BETONTEN KOMFORT
 PERFECCIÓN DE LOS DETALLES PARA RESALTAR EL CONFORT
 СОВЕРШЕНСТВО ДЕТАЛЕЙ ДЛЯ ПОДЧЕРКИВАНИЯ КОМФОРТА

In questa composizione viene proposto il lavabo Qi in Cristalplant®, nella configurazione in appoggio sul piano in laminato Olmo Hono H.10 cm, che replica la forma del contenitore, l'elemento caratterizzante dell'estetica di questo modello Scavolini.

This composition features the Qi Cristalplant® washbasin in its sit-on configuration on the H.10 cm Hono Elm laminate top, which replicates the shape of the container, the distinguishing element of this model by Scavolini.

Cette composition propose le lavabo Qi en Cristalplant®, dans la configuration en appui sur le plan en stratifié Orme Hono H.10 cm, qui reprend la forme du bac de rangement qui caractérise l'esthétique de ce modèle Scavolini.

Bei dieser Komposition wird das Qi-Waschbecken aus Cristalplant® als Aufsatz auf Platte aus Laminat Ulme Hono H.10 cm angeboten, wodurch die Containerform als charakteristisches ästhetisches Element dieses Modells von Scavolini im Vordergrund steht.

En esta composición se propone el lavabo Qi de Cristalplant®, en la configuración de apoyo sobre la encimera de laminado Olmo Hono de 10 cm de altura, que reproduce la forma del contenedor, el elemento que caracteriza la estética de este modelo Scavolini.

В данной композиции предлагается умывальник Qi из Cristalplant® в варианте исполнения с накладной раковиной на столешнице из ламината Вяз Hono, высотой 10 см, который повторяет форму контейнера, характерного элемента для эстетической концепции данной модели Scavolini.







03.

Le Lampade Qi in metallo verniciato bianco, stesso disegno esclusivo della lampada sospesa, rappresentano accessori perfetti per regalare all'ambiente un'illuminazione d'effetto in qualsiasi momento della giornata.

Qi lamps in painted white metal, featuring the same exclusive design as the suspension lamp, are the perfect accessories to offer the setting effective lighting whatever the time of day.

Les lampes Qi en métal peint blanc, au même dessin exclusif que la lampe suspendue, constituent des accessoires parfaits pour donner à la pièce un éclairage d'effet à n'importe quel moment de la journée.

Die Qi-Lampen aus weiß lackiertem Metall im exklusiven Design, das auch die Hängelampen auszeichnet, sind ein perfektes Zubehör, das jederzeit für eine effektvolle Umgebungsbeleuchtung sorgt.

Las lámparas Qi de metal pintado blanco, con el mismo diseño exclusivo de la lámpara suspendida, son accesorios perfectos para dar al ambiente una iluminación impactante en cualquier momento del día.

Светильники Qi из металла, окрашенного в белый цвет, выполненные в том же дизайне, что и подвесные светильники, представляют собой идеальные аксессуары, которые подарят пространству эффектное освещение в любой момент дня.





PUREZZA ED ELEGANZA DELLE FORME
 PURE AND ELEGANT SHAPES
 PURETÉ ET ÉLÉGANCE DES FORMES
 KLARE UND ELEGANTE FORMEN
 PUREZA Y ELEGANCIA DE LAS FORMAS
 ЧИСТОТА И ЭЛЕГАНТНОСТЬ ФОРМ

Altra proposta di lavabo Qi su disegno di Nendo per questo arredo bagno: il materiale è sempre il Cristalplant® e il design in linea con il concept dell'ambiente.

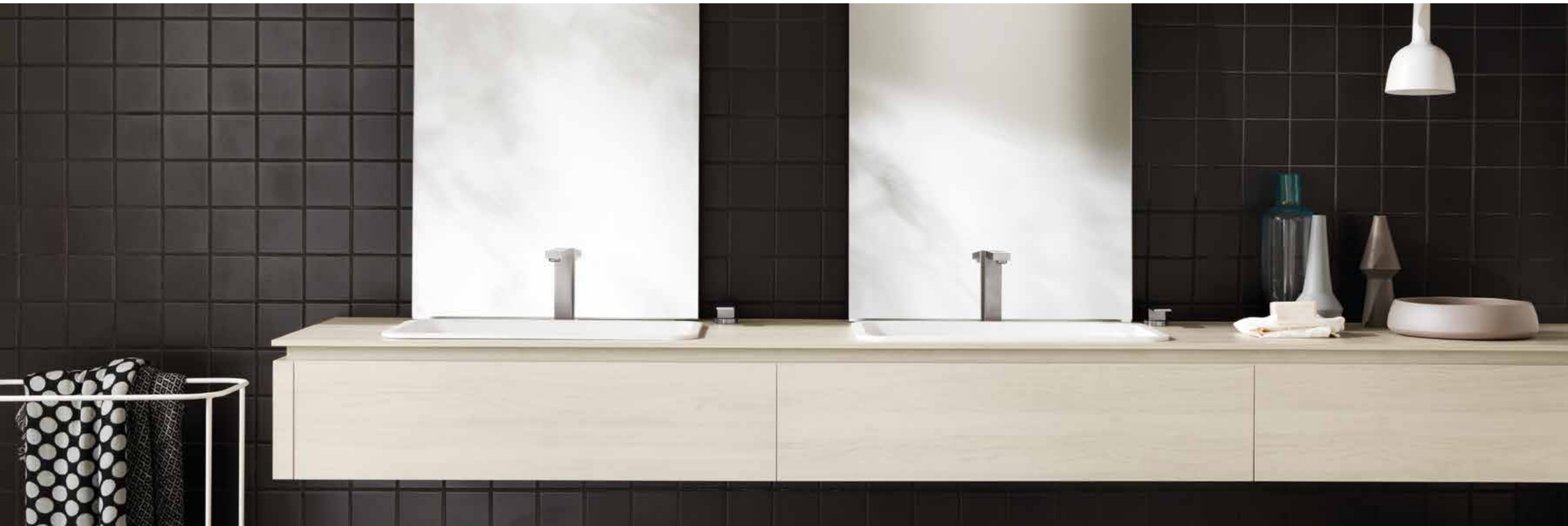
Another version of the Qi washbasin designed by Nendo for this bathroom: the material is still Cristalplant® and the design is in keeping with the concept of the setting.

Autre proposition de lavabo Qi sur un dessin de Nendo pour cette décoration de salle de bains : le matériau est toujours le Cristalplant® et le design est en ligne avec le concept de l'espace.

Qi-Waschbecken im Design von Nendo für diese Badeinrichtung: Als Material erneut Cristalplant®, das Design ist an das Konzept der Umgebung angepasst.

Otra propuesta de lavabo Qi con diseño de Nendo para esta decoración de baño. El material es siempre el Cristalplant® y el diseño está en consonancia con el concepto del ambiente.

Еще одно предложение умывальника Qi с дизайном от студии Nendo для оформления пространства ванной комнаты: материал - все тот же Cristalplant®, дизайн соответствует концепции пространства.







04.

Esprimere il proprio stile attraverso il bagno Qi di Scavolini, prediligendo la geometria delle forme e la semplicità delle linee. Il risultato: un arredo efficace e funzionale con un'attenzione particolare per l'uso di materiali che evocano sensazioni naturali.

Expressing one's style in the Qi bathroom by Scavolini, opting for its geometric shapes and simple silhouettes. The result: effective and functional furniture with a special focus on the use of materials which produce natural sensations.

Exprimer son propre style grâce à la salle de bains Qi de Scavolini, en privilégiant la géométrie des formes et la simplicité des lignes. Résultat : ameublement efficace et fonctionnel, avec une attention particulière pour l'emploi de matériaux qui évoquent des sensations naturelles.

Ausdruck des individuellen Stils über das Bad Qi von Scavolini mit geometrischer Formensprache und klarer, einfacher Linienführung. Das Ergebnis ist eine effiziente und funktionale Einrichtung mit besonderem Augenmerk auf die Verwendung von Materialien, die ein besonderes visuelles und haptisches Gefühl vermitteln.

Expresar nuestro propio estilo a través del baño Qi de Scavolini, anteponiendo la geometría de las formas y la sencillez de las líneas. El resultado: una decoración eficaz y funcional, con especial atención al uso de materiales que evocan sensaciones naturales.

Выразить собственный стиль с помощью ванной комнаты Qi от Scavolini, отдав предпочтение геометрии форм и простоте линий. Результат: впечатляющий и функциональный интерьер, в котором особое внимание уделяется использованию материалов, воспроизводящих ощущения от контакта с природными элементами.





Il portasalviette e il cesto contenitore, entrambi freestanding, donano un tocco davvero personale e creano un'atmosfera elegante, minimal ed estremamente moderna, in abbinamento ad altri arredi essenziali della stanza.

The towel rail and the storage basket, both free-standing, lend a truly personal touch and create an elegant, minimalist and extremely modern atmosphere, combined with the other essential furniture in the room.

Le porte-serviettes et le panier de rangement, tous deux autonomes, donnent une touche vraiment personnelle et créent une ambiance élégante, minimaliste et extrêmement moderne, en lien avec d'autres meubles essentiels de la pièce.

Handtuchhalter und Container-Korb, beide freistehend, sorgen für individuellen Touch und schaffen eine elegante, minimalistisch anmutende und topmoderne Atmosphäre in Kombination mit anderen essentiellen Einrichtungskomponenten im Raum.

El toallero y el cesto contenedor, ambos de libre instalación, otorgan un toque realmente personal y crean una atmósfera elegante, minimalista y extremadamente moderna, en combinación con otros elementos de decoración esenciales de la estancia.

Держатель полотенец и корзина-контейнер, оба отдельностоящие, придают индивидуальность и создают элегантную атмосферу в стиле минимализма и современности, в сочетании с другой базовой мебелью ванной комнаты.

ARMONIA DI LINEE EQUILIBRATE E ACCOGLIENTI
 HARMONIOUS, WELL-BALANCED AND WELCOMING SILHOUETTES
 HARMONIE DE LIGNES ÉQUILIBRÉES ET ACCUEILLANTES
 HARMONISCH AUSGEWOGENE LINIENFÜHRUNG
 ARMONÍA DE LÍNEAS EQUILIBRADAS Y ACOGEDORAS
 ГАРМОНИЯ СБАЛАНСИРОВАННЫХ И УЮТНЫХ ЛИНИЙ

Copripanchi con gola in tinta con l'anta in laccato opaco Bianco Prestige per questa composizione Qi elegante e raffinata.

Side facing panels with recessed grip profile matching the colour of the Prestige White matt lacquered door for this stylish and sophisticated Qi composition.

Joues latérales avec gorge dans le même coloris que la porte en laqué mat Blanc Prestige pour cette composition Qi élégante et raffinée.

Elegante und raffinierte Qi-Komposition präsentiert sich mit Seitenabdeckpaneelen mit Griffille in Frontfarbe, matt lackiert in Prestigeweiß.

Paneles de protección laterales con gola en color, con puerta lacada mate Blanco Prestige para esta composición Qi elegante y refinada.

Накладка на боковую панель с пазом, того же цвета, что и створка с лакированной матовой отделкой Белый Prestige, для элегантной и изысканной композиции Qi.





Gli elementi contenitori, in appoggio sulle mensole in laccato opaco Grigio Ferro profonde 36 cm, permettono ampia funzionalità pur mantenendo uno stile esclusivo e, nel contempo, naturale. Per organizzare al meglio gli spazi di questa stanza.

The storage elements resting on the 36 cm-deep Iron Grey matt lacquered shelves grant maximum functionality while retaining an exclusive and concurrently natural style. The best way to organise the space in this room.

Les bacs de rangement, posés sur les étagères en laqué mat Gris Fer de 36 cm de profondeur, offrent une grande fonctionnalité, tout en conservant un style à la fois exclusif et naturel. Pour organiser au mieux les espaces de cette pièce.

Die Container-Elemente als Aufsatz auf den Borden, matt lackiert in Eisengrau, Tiefe 36 cm sind äußerst funktional und zeichnen sich durch einen exklusiven Stil und einen natürlichen Look aus. Zur optimalen Raumgestaltung.

Los elementos contenedores, apoyados sobre las repisas lacadas mate Gris Hierro de 36 cm de profundidad, brindan una gran funcionalidad, aun manteniendo un estilo exclusivo y, al mismo tiempo, natural. Para organizar mejor el espacio de este ambiente.

Контейнеры для хранения, установленные на полки с лакированной матовой отделкой Серый Железо, с глубиной 36 см, обладают широкой функциональностью, сохраняя при этом эксклюзивный и природный стиль. Решение для оптимальной организации пространства в ванной комнате.





Qi 05.



05.

La forma accogliente, morbida e opaca dei lavabi si abbina perfettamente all'estetica dell'arredo bagno Qi di Scavolini.

The welcoming, soft and matt shape of the washbasins is the perfect partner for the styling of the Qi bathroom furniture by Scavolini.

La forme accueillante, douce et mate des lavabos s'associe parfaitement à l'esthétique des meubles de salle de bains Qi de Scavolini.

Die behagliche, weiche und matte Form der Waschbecken harmoniert perfekt mit der Ästhetik der Badeinrichtung Qi von Scavolini.

La forma cómoda, suave y mate de los lavabos combina perfectamente con la estética de la decoración del cuarto de baño Qi de Scavolini.

Уютная форма мягкого и матового на ощупь умывальника идеально сочетается с эстетикой мебели для ванной комнаты Qi от Scavolini.



46.47

FORME CHE COMUNICANO BENESSERE QUOTIDIANO
 SHAPES THAT CONVEY EVERYDAY WELL-BEING
 FORMES COMMUNIQUE UN BIEN-ÊTRE QUOTIDIEN
 FORMENSPRACHE FÜR TÄGLICHES WOHLBEFINDEN
 FORMAS QUE TRANSMITEN BIENESTAR COTIDIANO
 ФОРМЫ, ОБЕСПЕЧИВАЮЩИЕ ЕЖЕДНЕВНОЕ УДОВОЛЬСТВИЕ
 ОТ УХОДА ЗА СОБОЙ

Questa proposta abbina l'effetto naturale del decorativo Olmo Hono della base sospesa all'elegante laccato Opaco Bianco Prestige dei pensili. Pulizia dei dettagli, bellezza dei materiali e design contemporaneo contraddistinguono questo modello.

Dieses Angebot kombiniert den natürlichen Effekt der Melaminharzausführung Ulme Hono des Hänge-Unterschrankes mit der eleganten matt lackierten Ausführung der Oberschränke in Prestigeweiß. Klarheit der Details, Schönheit der Materialien und zeitgenössisches Design zeichnen dieses Modell aus.

This configuration combines the natural effect of Hono Elm Decorative Melamine used in the wall-mounted base unit with the stylish Prestige White Matt Lacquered wall units. Clean-cut details, attractive materials and contemporary design are the distinguishing features of this model.

Esta propuesta combina el efecto natural de la melamina decorativa Olmo Hono del mueble bajo suspendido con el elegante lacado mate Blanco Prestige de los muebles altos. La pureza de los detalles, la belleza de los materiales y el diseño actual distinguen a este modelo.

Cette proposition associe l'effet naturel du revêtement décoratif en mélaminé Orme Hono du bas suspendu à l'élégant laqué Mat Blanc Prestige des meubles hauts. Ce modèle se distingue par la netteté de ses détails, la beauté de ses matériaux et son design contemporain.

Данное предложение сочетает природный эффект декоративной облицовки Вяз Hono подвесной тумбы с лакированной матовой отделкой Белый Prestige навесных шкафов. Чистота деталей, красота материалов и современный дизайн характеризуют данную модель.







06.

Massimo comfort e accesso ottimale al vano dei pensili grazie all'apertura verticale dell'anta, dotata anche di un sofisticato meccanismo che permette una chiusura dolce e silenziosa.

Ultimate comfort and optimal access to the wall unit compartment thanks to the vertical opening door, also equipped with a sophisticated mechanism that guarantees soft and silent closing.

Confort total et accès optimal à la niche des meubles hauts grâce à l'ouverture verticale de la porte, également munie d'un mécanisme sophistiqué qui assure une fermeture douce et silencieuse.

Maximaler Komfort und optimaler Zugang zum Inneren der Oberschränke dank vertikaler Öffnung der Front, die mit einem Dämpfungssystem für sanftes und leises Schließen ausgestattet ist.

Máximo confort y acceso óptimo al compartimento de los muebles altos, gracias a la apertura vertical de la puerta, provista también de un sofisticado mecanismo que permite un cierre suave y silencioso.

Максимальный комфорт и оптимальный доступ к навесным шкафам обеспечивается благодаря вертикальному открыванию створок, оснащенных современным механизмом, гарантирующим мягкое и тихое закрывание.





Protagonista è la vasca Kami in finitura Bianco opaco (dimensioni 170x80): per un'esperienza di benessere e relax in bagno.

The starring role is played by the Kami bath in Matt White finish (size 170x80): to experience well-being and relaxation in the bathroom.

La pièce maitresse est la baignoire Kami en finition Blanc mat (dimensions 170x80) : pour une expérience de bien-être et de détente dans la salle de bains.

Hauptdarstellerin ist die Wanne Kami im Finish Weiß matt (Abmessungen 170x80) für absolutes Wohlbefinden und Relax im Bad.

La estrella es la bañera Kami en acabado Blanco Mate (dimensiones 170x80), para una experiencia de bienestar y relax en el cuarto de baño.

Главное действующее лицо - ванна Kami с отделкой Белый матовый (размеры 170x80): отдых и расслабление в ванной комнате.



SOLUZIONI RAZIONALI E DETTAGLI RICERCATI
 RATIONAL SOLUTIONS AND SOPHISTICATED DETAILS
 SOLUTIONS RATIONNELLES ET ESPACES RECHERCHÉS
 SINNVOLLE LÖSUNGEN UND AUSGESUCHTE DETAILS
 SOLUCIONES RACIONALES Y DETALLES SOFISTICADOS
 РАЦИОНАЛЬНЫЕ РЕШЕНИЯ И ИЗЫСКАННЫЕ ДЕТАЛИ

Il Sistema Parete "Fluida" entra anche in bagno: un programma a spalla portante che aumenta ulteriormente le possibilità compositive, qui proposta in Decorativo Grigio Gabbiano. Da utilizzare anche come parete divisoria tra ambienti comunicanti.

Das Stollenwandsystem „Fluida“ hält auch im Bad Einzug: Das Programm mit tragender Seitenwand bietet vielfältige Kompositionsmöglichkeiten, hier ein Angebot in Melaminharz in Farbe Möwengrau. Auch als Trennwand einsetzbar.

The "Fluida" Wall System enters the bathroom: this solution entails load-bearing side panels that further increase the composition possibilities, here in Seagull Grey Decorative Melamine. Also for use as a partition wall between communicating rooms.

El Sistema modular de pared "Fluida" también entra en el cuarto de baño con un sistema con costado portante que aumenta aún más las posibilidades de composición y que aquí se propone en melamina decorativa Gris Gaviota. También se puede utilizar como pared divisoria entre ambientes contiguos.

Le Système Paroi « Fluida » fait également son entrée dans la salle de bains : un programme avec supports latéraux qui augmente encore davantage les possibilités de composition, proposé ici avec le revêtement décoratif en mélaminé Gris Mouette. Également utilisable en tant que cloison de séparation entre pièces communicantes.

Система стенки "Fluida" теперь представлена и в ванной комнате: система с несущей стенкой, которая еще больше повышает композиционные возможности, предлагается здесь с декоративной облицовкой Серая Чайка. Система может также использоваться в качестве перегородки между смежными пространствами.







07.

Qi è un bagno dalle linee pure ed essenziali: l'inserimento di rubinetterie ad incasso su mensola in laminato Olmo Kuuki, con comandi remoti posizionati sul piano in Mineralsolid® finitura Bianco Opaco, rappresentano un dettaglio eccezionale per chi ama una composizione minimal.

The Qi bathroom features pure and strikingly simple silhouettes: the insertion of built-in tap sets on the Kuuki Elm laminate shelf, with remote controls positioned on the Mineralsolid® top in Matt White finish, are an exceptional detail for those in pursuit of a minimal composition.

Qi est une salle de bains aux lignes pures et essentielles : l'insertion de robinetteries encastrables sur une étagère en stratifié Orme Kuuki, avec commandes distantes positionnées sur le plan en Mineralsolid® finition Blanc Mat, représentent un détail exceptionnel pour ceux qui aiment les compositions minimalistes.

Die Badkollektion Qi zeichnet sich durch eine klare und essentielle Linienführung aus: Einbauarmaturen auf Borden aus Laminat Ulme Kuuki mit Fernbedienung auf Platte aus Mineralsolid® im Finish Weiß matt sind ein außergewöhnliches Detail für Liebhaber minimalistischer Kompositionen.

Qi es un baño de líneas puras y esenciales. La utilización de la grifería empotrada en la repisa de laminado Olmo Kuuki, con mandos remotos colocados en la encimera de Mineralsolid® en acabado Blanco Mate, representan un detalle excepcional para aquellos que prefieren una composición minimalista.

Qi - это ванная комната с чистыми и простыми линиями: сантехнический комплект, встраиваемый в полку из ламината Вяз Kuuki, с кнопками удаленного управления, размещенными на столешнице из Mineralsolid® с отделкой Белый Матовый, является идеальным решением для тех, кто отдает предпочтение композициям в стиле минимализма.





DESIGN NATURALE PER OGNI GUSTO ED ESIGENZA
 NATURAL DESIGN FOR ALL TASTES AND REQUIREMENTS
 DESIGN NATUREL POUR TOUS LES GOÛTS ET TOUTES LES EXIGENCES
 NATURAL DESIGN FÜR JEDEN GESCHMACK UND FÜR ALLE ANFORDERUNGEN
 DISEÑO NATURAL PARA CADA GUSTO Y NECESIDAD
 ПРИРОДНЫЙ ДИЗАЙН НА ЛЮБОЙ ВКУС И ДЛЯ ЛЮБЫХ ПОТРЕБНОСТЕЙ

L'ambiente bagno perde i suoi confini tradizionali per diventare un vero e proprio spazio di benessere assoluto, estremamente confortevole e versatile. Puntando su arredi dal design essenziale e stilizzato.

Das Bad überwindet herkömmliche Grenzen und wird zum wahren Raum absoluten Wohlbefindens. Äußerst komfortabel und vielseitig. Mit essentiell und stylischem Design.

The bathroom loses its traditional confines and becomes a genuine place for absolute well-being, one that is extremely comfortable and versatile. Focusing on furniture with a minimal stylised design.

El cuarto de baño pierde sus límites tradicionales y se convierte en un auténtico lugar de bienestar, extremadamente cómodo y versátil. Apuesta por muebles con un diseño esencial y estilizado.

La salle de bains va au-delà de ses limites traditionnelles, pour devenir un véritable espace de bien-être absolu, extrêmement confortable et polyvalent. En misant sur des meubles au design essentiel et stylisé.

Границы традиционной ванной комнаты размываются, превращая ее в самое настоящее пространство оздоровление, невероятно комфортное и универсальное. Ставка делается на мебель с простым и стилизованным дизайном.







08.

Le lampade in metallo verniciato bianco opaco, di disegno esclusivo, mettono in evidenza le zone dei lavabi in Cristalplant®, qui proposti nella versione a incasso su piano in laminato Olmo Hono. Due specchiere Qi in appoggio (60x120 cm) completano l'interessante progetto.

The metal lamps painted in matt white, an exclusive design, highlight the areas of the Cristalplant® washbasins, shown here in the inset version on Hono Elm laminate top. Two Qi sit-on mirrors (60x120 cm) complete the appealing composition.

Les lampes en métal peint blanc mat, au dessin exclusif, mettent en évidence les zones des lavabos en Cristalplant®, proposés ici dans la version encastrable sur plan en stratifié Orme Hono. Deux miroirs Qi en appui (60x120 cm) complètent cet intéressant projet.

Die Lampen im exklusiven Design aus lackiertem Metall in Weiß matt heben die Bereiche mit den Waschbecken aus Cristalplant® hervor, die hier in der Einbauversion auf Platte aus Laminat Ulme Hono angeboten werden. Zwei Wandspiegel in Aufsatzversion (60x120 cm) aus der Qi-Kollektion vervollständigen das interessante Projekt.

Las lámparas de metal pintado Blanco Mate, de diseño exclusivo, resaltan las zonas de los lavabos de Cristalplant®, que aquí se presentan en la versión empotrada sobre la encimera laminada Olmo Hono. Dos espejos Qi de apoyo (60x120 cm) completan el interesante proyecto.

Светильники из металла, окрашенного в цвет Белый матовый, с эксклюзивным дизайном, подчеркивают зону умывальников из Cristalplant®, предложенных здесь в варианте исполнения с раковиной, встроенной в столешницу из ламината Вяз Hono. Два трюмо Qi (60x120 см), установленных на столешницу, дополняют этот интересный проект.





ESEMPI DI COMPOSIZIONI - COMPOSITION EXAMPLES

EXEMPLES DE COMPOSITIONS - BEISPIELE FÜR KOMPOSITIONEN

EJEMPLOS DE COMPOSICIONES - ПРИМЕРЫ КОМПОЗИЦИЙ



01.

Basi in Decorativo Olmo Kuuki SCAV 763
 Plano e mensole in laminato Olmo Kuuki
 Lavabo Qi a incasso da 60 cm in Cristalplant®

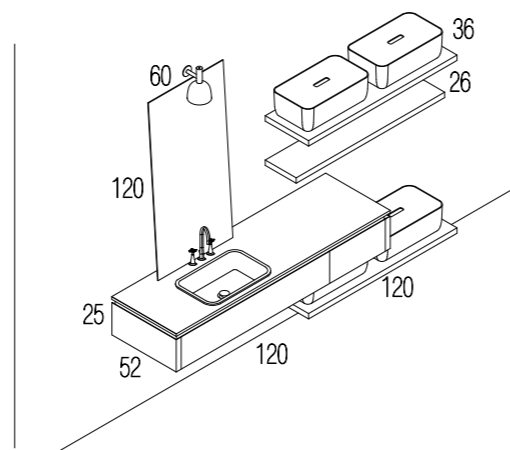
Base units in Kuuki Elm Decorative Melamine SCAV 763
 Top and shelves in Kuuki Elm Laminated
 Qi 60 cm Cristalplant® inset washbasin

Bas en revêtement décoratif en mélaminé Orme Kuuki SCAV 763
 Plan et étagères en stratifié Orme Kuuki
 Lavabo Qi encastrable de 60 cm en Cristalplant®

Unterschränke aus Melaminharz Ulme Kuuki SCAV 763
 Platte und Borde aus Laminat Ulme Kuuki
 Qi Einbauwaschbecken 60 cm aus Cristalplant®

Muebles bajos de melamina decorativa Olmo Kuuki SCAV 763
 Encimera y repisas de laminado Olmo Kuuki
 Lavabo Qi empotrable de 60 cm de Cristalplant®

Тумбы с декоративной облицовкой Вяз Кууки SCAV 763
 Столешница и полки из ламината Вяз Кууки
 Умывальник Qi встраиваемый на 60 см из Cristalplant®



74.75

02.

Basi in Decorativo Olmo Kuuki SCAV 763
 Plano e mensole in laminato Olmo Kuuki
 Lavabo Qi in appoggio da 58 cm in Cristalplant®

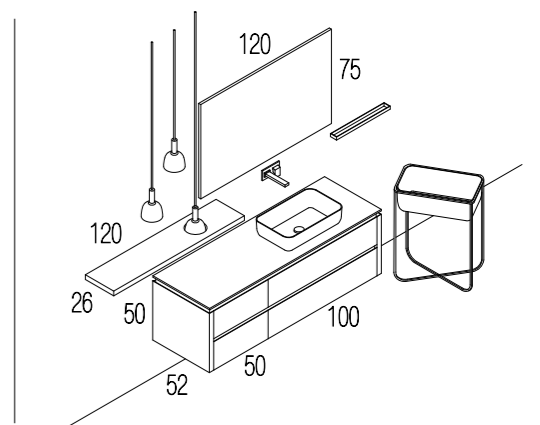
Base units in Kuuki Elm Decorative Melamine SCAV 763
 Top and shelves in Kuuki Elm Laminated
 Qi 58 cm Cristalplant® sit-on washbasin

Bas en revêtement décoratif en mélaminé Orme Kuuki SCAV 763
 Plan et étagères en stratifié Orme Kuuki
 Lavabo Qi à poser de 58 cm en Cristalplant®

Unterschränke aus Melaminharz Ulme Kuuki SCAV 763
 Platte und Borde aus Laminat Ulme Kuuki
 Qi Aufsatzwaschbecken 58 cm aus Cristalplant®

Muebles bajos de melamina decorativa Olmo Kuuki SCAV 763
 Encimera y repisas de laminado Olmo Kuuki
 Lavabo Qi de apoyo de 58 cm de Cristalplant®

Тумбы с декоративной облицовкой Вяз Кууки SCAV 763
 Столешница и полки из ламината Вяз Кууки
 Умывальник Qi накладной на 58 см из Cristalplant®





03.

Basi in Decorativo Olmo Hono SCAV 764
 Piano in Mineralsolid® Sp.1,2
 Mensole in laminato Olmo Hono
 Lavabo Concord integrato da 58 cm in Mineralsolid®

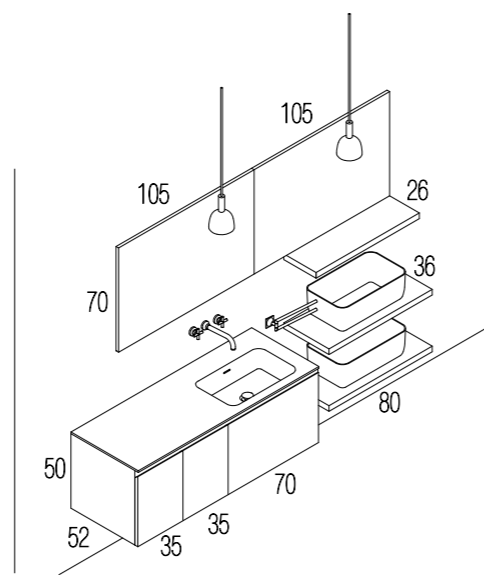
Base units in Hono Elm Decorative Melamine SCAV 764
 1,2 thick Mineralsolid® top
 Shelves in Hono Elm Laminat
 Concord 58 cm Mineralsolid® built-in washbasin

Bas en revêtement décoratif en mélaminé Orme Hono SCAV 764
 Plan en Mineralsolid® Ép. 1,2
 Étagères en stratifié Orme Hono
 Lavabo Concord intégré de 58 cm en Mineralsolid®

Unterschränke aus Melaminharz Ulme Hono SCAV 764
 Platte aus Mineralsolid® St.1,2
 Borde aus Laminat Ulme Hono
 Integriertes Waschbecken Concord 58 cm aus Mineralsolid®

Muebles bajos de melamina decorativa Olmo Hono SCAV 764
 Encimera de Mineralsolid® esp. 1,2
 Repisas de laminado Olmo Hono
 Lavabo Concord integrado de 58 cm de Mineralsolid®

Тумбы с декоративной облицовкой Вяз Hono SCAV 764
 Столешница из Mineralsolid® Толщ.1,2
 Полки из ламината Вяз Hono
 Умывальник Concord интегрированный на 58 см из Mineralsolid®



76.77

04.

Basi Laccato opaco Grigio Ferro SCAV 374
 Piano Sp. 10 e mensole in laminato Olmo Hono
 Lavabo Qi a incasso da 60 cm in Cristalplant®

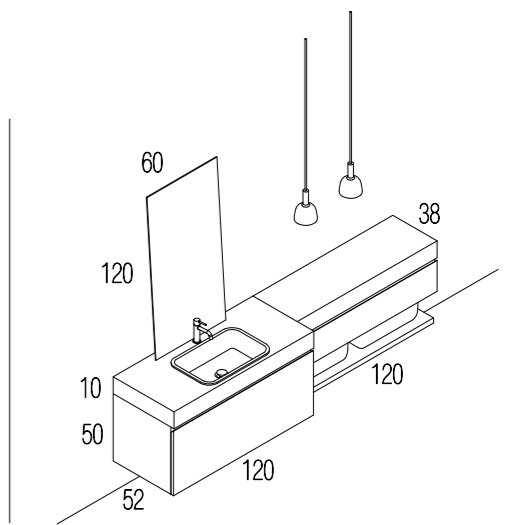
Base units in Iron Grey SCAV 374 matt lacquer
 10 thick top and shelves in Hono Elm Laminat
 Qi 60 cm Cristalplant® inset washbasin

Bas Laqué mat Gris Fer SCAV 374
 Plan Ép. 10 et étagères en stratifié Orme Hono
 Lavabo Qi encastrable de 60 cm en Cristalplant®

Unterschränke matt lackiert Eisengrau SCAV 374
 Platte St. 10 und Borde aus Laminat Ulme Hono
 Qi Einbauwaschbecken 60 cm aus Cristalplant®

Muebles bajos lacados mate Gris Hierro SCAV 374
 Encimera esp. 10 y repisas de laminado Olmo Hono
 Lavabo Qi empotrable de 60 cm de Cristalplant®

Тумбы с лакированной матовой Серый Железо SCAV 374
 Столешница, толщ. 10 и полки из ламината Вяз Hono
 Умывальник Qi встраиваемый на 60 см из Cristalplant®





05.

Basi e pensili in Decorativo Grigio Selce SCAV 322
 Piano Sp. 1,2 laccato Bianco Solid
 Mensole in laminato Grigio Selce
 Lavabo Qi in appoggio da 58 cm in Cristalplant®

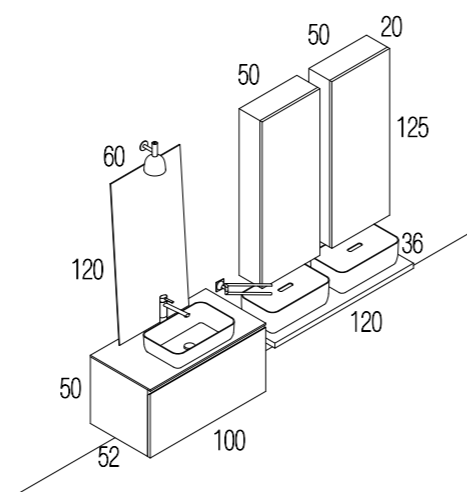
Base units and wall units in Flint Grey Decorative Melamine SCAV 322
 1,2 thick top lacquered in Solid White
 Shelves in Flint Grey Laminate
 Qi 58 cm Cristalplant® sit-on washbasin

Bas et hauts en revêtement décoratif en mélaminé Gris Silex SCAV 322
 Plan Ép. 1,2 laqué Blanc Solid
 Étagères en stratifié Gris Silex
 Lavabo Qi à poser de 58 cm en Cristalplant®

Unter- und Oberschränke aus Melaminharz Flintgrau SCAV 322
 Platte St. 1,2 lackiert Weiß Solid
 Borde aus Laminat Flintgrau
 Qi Aufsatzwaschbecken 58 cm aus Cristalplant®

Muebles bajos y altos de melamina decorativa Gris Adoquin SCAV 322
 Encimera esp. 1,2 lacada Blanco Solid
 Repisas de laminado Gris Adoquin
 Lavabo Qi de apoyo de 58 cm de Cristalplant®

Тумбы и навесные шкафы с декоративной облицовкой
 Серый Кремневый SCAV 322
 Столешница, толщ. 1,2 с лакированной отделкой Белый Solid
 Полки из ламината Серый Кремневый
 Умывальник Qi накладной на 58 см из Cristalplant®



78.79

06.

Basi Laccato opaco Visone SCAV 856
 Piano Sp. 1,2 laccato opaco Visone
 Piano Sp. 10 e mensole in laminato Olmo Kuuki
 Lavabo Qi a incasso da 60 cm in Cristalplant®

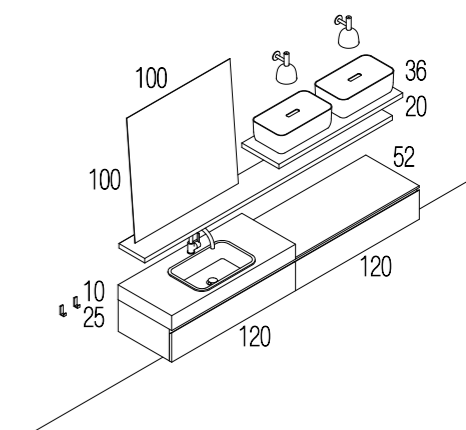
Base units in Mink SCAV 856 matt lacquer
 1,2 thick top in Mink matt lacquer
 10 thick top and shelves in Kuuki Elm Laminate
 Qi 60 cm Cristalplant® inset washbasin

Bas laqué mat Vison SCAV 856
 Plan Ép. 1,2 laqué mat Vison
 Plan Ép. 10 et étagères en stratifié Orme Kuuki
 Lavabo Qi encastrable de 60 cm en Cristalplant®

Unterschränke matt lackiert Nerz SCAV 856
 Platte St. 1,2 matt lackiert Nerz
 Platte St. 10 und Borde aus Laminat Ulmo Kuuki
 Qi Einbauwaschbecken 60 cm aus Cristalplant®

Muebles bajos lacados mate Visón SCAV 856
 Encimera esp. 1,2 lacada mate Visón
 Encimera esp. 10 y repisas de laminado Olmo Kuuki
 Lavabo Qi empotrable de 60 cm de Cristalplant®

Тумбы с лакированной матовой отделкой Норковый мех SCAV 856
 Столешница, толщ. 1,2 с лакированной матовой отделкой Норковый мех
 Столешница, толщ. 10 и полки из ламината Вяз Кууки
 Умывальник Qi встраиваемый на 60 см из Cristalplant®





07.

Basi in Decorativo Olmo Kuuki SCAV 763
 Piano Sp. 1,2 in laminato Azimut
 Mensole in Laminato Olmo Kuuki
 Lavabo Qi a incasso da 60 cm in Cristalplant®

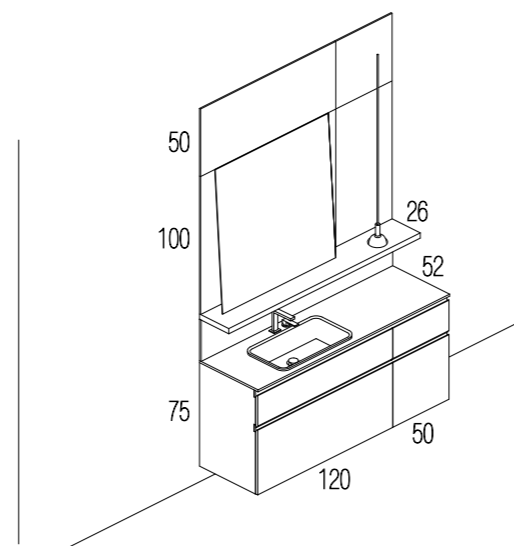
Base units in Kuuki Elm Decorative Melamine SCAV 763
 1.2 thick top in Azimut Laminate
 Shelves in Kuuki Elm Laminate
 Qi 60 cm Cristalplant® inset washbasin

Bas en revêtement décoratif en mélaminé Orme Kuuki SCAV 763
 Plan Ép. 1,2 en stratifié Azimut
 Étagères en stratifié Orme Kuuki
 Lavabo Qi encastrable de 60 cm en Cristalplant®

Unterschränke aus Melaminharz Ulme Kuuki SCAV 763
 Platte St. 1,2 aus Laminat Azimut
 Borde aus Laminat Ulme Kuuki
 Qi Einbauwaschbecken 60 cm aus Cristalplant®

Muebles bajos de melamina decorativa Olmo Kuuki SCAV 763
 Encimera esp. 1,2 de laminado Azimut
 Repisas de laminado Olmo Kuuki
 Lavabo Qi empotrable de 60 cm de Cristalplant®

Тумбы с декоративной облицовкой Вяз Kuuki SCAV 763
 Столешница, толщ. 1,2 из ламината Azimut
 Полки из ламината Вяз Kuuki
 Умывальник Qi встраиваемый на 60 см из Cristalplant®



80.81

08.

Mensole in laminato Olmo Hono
 Lavabo Qi monoblocco da 52 cm in Cristalplant®

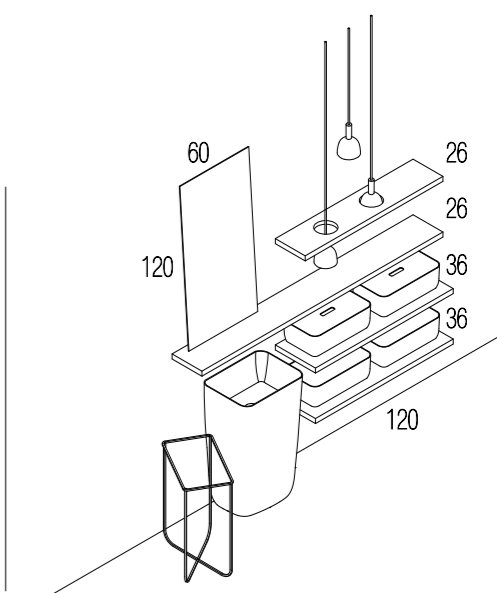
Shelves in Hono Elm Laminate
 Qi 52 cm Cristalplant® monobloc washbasin

Étagères en stratifié Orme Hono
 Lavabo Qi monobloc de 52 cm en Cristalplant®

Borde aus Laminat Ulme Hono
 Qi Monoblock-Waschbecken 52 cm aus Cristalplant®

Repisas de laminado Olmo Hono
 Lavabo Qi monobloque de 52 cm de Cristalplant®

Полки из ламината Вяз Hono
 Умывальник Qi моноблок на 52 см из Cristalplant®





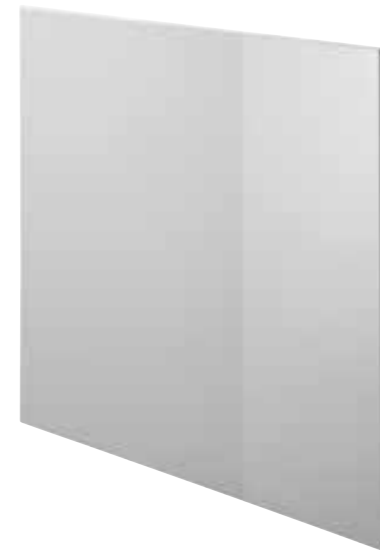
ANTA PRESA A 45°
DOOR WITH 45° GRIP
PORTE PRISE À 45°
FRONT MIT GRIFFRILLE 45°
FRENTE DI PUERTA CON TIRADOR UNERO A 45°
СТВОРКА С ФРЕЗЕРОВАННОЙ РУЧКОЙ 45°

ANTE Qi
Qi DOORS
PORTES Qi
FRONT EN Qi
PUERTAS Qi
СТВОРКИ Qi

ANTA DECORATIVO SP. 18 MM
18 MM TH. DECORATIVE MELAMINE DOOR
PORTE REVÊTEMENT DÉCORATIF EN MÉLAMINÉ ÉP. 18 MM
MELAMIN-HARZ FRONT ST. 18 MM
PUERTA DE MELAMINA DECORATIVA DE 18 MM DE ESPESOR
СТВОРКА С ДЕКОРАТИВНОЙ ОБЛИЦОВКОЙ ТОЛЩ. 18 MM



ANTA LACCATA SP. 20 MM
20 MM TH. LACQUERED DOOR
PORTE LAQUÉE ÉP. 20 MM
LACKIERTE FRONT ST. 20 MM
PUERTA LACADA DE 20 MM DE ESPESOR
СТВОРКА С ЛАКИРОВАННОЙ ОТДЕЛКОЙ ТОЛЩ. 20 MM



LACCATO LUCIDO
GLOSS LACQUERED
LAQUÉ BRILLANT
HOCHGLANZ LACKERT
LACADO BRILLO
ЛАКИРОВАННАЯ
ГЛЯНЦЕВАЯ ОТДЕЛКА



LACCATO OPACO
MATT LACQUERED
LAQUÉ MAT
MATT LACKERT
LACADO MATE
ЛАКИРОВАННАЯ
МАТОВАЯ ОТДЕЛКА

STRUTTURA
STRUCTURE
CAISSON
KORPUS
ESTRUCTURA
КОРПУС

STRUTTURA INTERNA ED ESTERNA IN DECORATIVO OPACO NEI COLORI GRIGIO, BIANCO, OLMO KUUKI, OLMO HONO, GRIGIO GABBIANO O GRIGIO SELCE.

INTERNAL AND EXTERNAL STRUCTURE IN MATT DECORATIVE MELAMINE IN THE FOLLOWING COLOURS: GREY, WHITE, KUUKI ELM, HONO ELM, SEAGULL GREY OR FLINT GREY.

CAISSON INTÉRIEUR ET EXTÉRIEUR EN REVÊTEMENT DÉCORATIF EN MÉLAMINÉ MAT EN GRIS, BLANC, ORME KUUKI, ORME HONO, GRIS MOUETTE OU GRIS SILEX.

KORPUS INNEN UND AUSSEN AUS MELAMINHARZ MATT IN DEN FARBEN GRAU, WEISS, ULME KUUKI, ULME HONO, MÖWENGRAU ODER FLINTGRAU.

ESTRUCTURA INTERNA Y EXTERNA DE MELAMINA DECORATIVA MATE EN LOS COLORES GRIS, BLANCO, OLMO KUUKI, OLMO HONO, GRIS GAVIOTA O GRIS ADOQUÍN.

КОРПУС ВНУТРИ И СНАРУЖИ С МАТОВОЙ ДЕКОРАТИВНОЙ ОБЛИЦОВКОЙ В ЦВЕТАХ СЕРЫЙ, БЕЛЫЙ, ВЯЗ КУУКИ, ВЯЗ HONO, СЕРАЯ ЧАЙКА ИЛИ СЕРЫЙ КРЕМНЕВЫЙ.

STRUTTURA LACCATA OPACA ESTERNAMENTE ED INTERNAMENTE, NELLO STESSO COLORE ANTA.

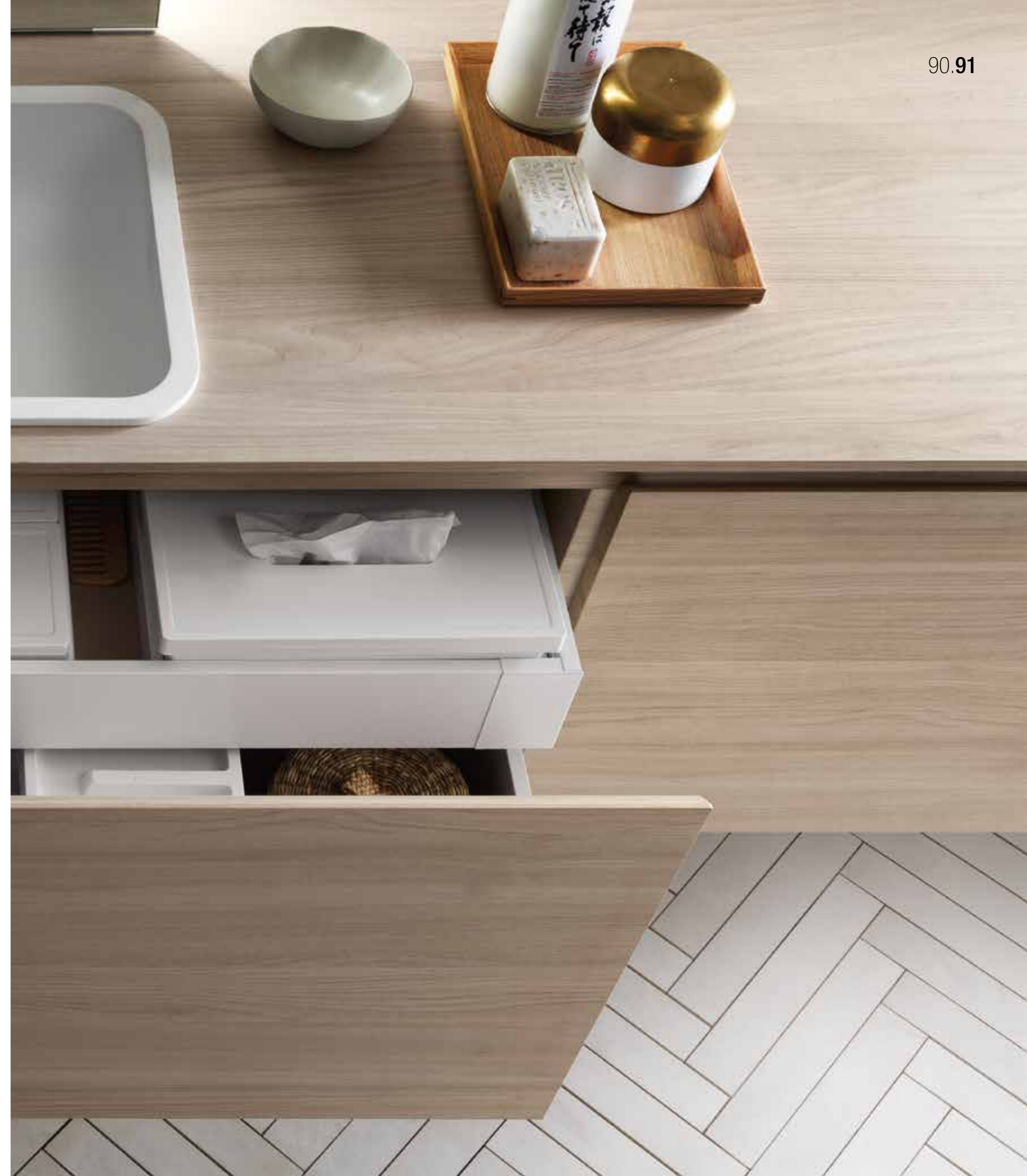
MATT LACQUERED STRUCTURE ON BOTH THE OUTSIDE AND THE INSIDE, IN THE SAME COLOUR AS THE DOOR.

CAISSON LAQUÉ MAT À L'EXTÉRIEUR ET À L'INTÉRIEUR, DANS LE MÊME COLORIS QUE LA PORTE.

KORPUS AUSSEN UND INNEN IN FRONTFARBE MATT LACKIERT.

ESTRUCTURA LACADA MATE INTERNA Y EXTERNAMENTE EN EL MISMO COLOR DE LA PUERTA.

КОРПУС С ЛАКИРОВАННОЙ МАТОВОЙ ОТДЕЛКОЙ С ВНЕШНЕЙ И ВНУТРЕННЕЙ СТОРОНЫ В ЦВЕТЕ СВТОРКИ.



Vieni a scoprire con i tuoi occhi il mondo Scavolini, presso i nostri Rivenditori potrai trovare un’ampia gamma di prodotti esposti, i cataloghi e tantissimo altro materiale informativo.

Come and discover the world of Scavolini with your own eyes. At our authorised Dealers, you will find a wide range of products on display, along with our catalogues and a wealth of informative material.

Venez découvrir l'univers Scavolini. Chez nos revendeurs autorisés, vous trouverez une vaste gamme de produits exposés, des catalogues ainsi que d’autres matériels d’information.

Überzeugen Sie sich selber von der Vielfalt der Produktauswahl von Scavolini bei unseren Händlern anhand von Produkten, Katalogen und vielen sonstigen aufschlussreichen Informationsmaterialien.

Venga a descubrir con sus propios ojos el mundo Scavolini, en las tiendas de nuestros Revendedores podrá encontrar una amplia gama de productos expuestos, así como catálogos y una gran cantidad de material informativo.

Приходите, чтобы собственными глазами взглянуть на мир Scavolini. В магазинах наших Розничных продавцов вы сможете найти широкую гамму представленной продукции, каталоги и множество других полезных материалов.

Il presente catalogo è fornito dalla Scavolini SpA alla propria clientela che potrà liberamente consegnarlo al pubblico; non potrà invece assolutamente consegnarlo, nemmeno in forma riprodotta, a soggetti che svolgano attività commerciali nel settore (ad esempio agenti di commercio, commercianti, ecc..) in qualsiasi paese del mondo. Salvo eventuali deroghe, che dovranno risultare da atto scritto della Scavolini SpA, ogni violazione a quanto sopra sarà perseguita legalmente.

Scavolini Spa supplies this catalogue to its clientele, who are authorised to distribute it to members of the public with no restrictions. However, it may not be given, even in copied form, to anyone in business in the fitted kitchen sector (e.g. agents, dealers, etc.) anywhere in the world. Unless authorised in writing by Scavolini Spa, all breaches of the above conditions will result in prosecution.

Ce catalogue est fourni par Scavolini SpA à ses clients qui pourront librement le remettre au public. En revanche, ils ne pourront pas le remettre, pas même une reproduction, à des sujets exerçant des activités commerciales dans ce secteur d’activité (par exemple des agents de commerce, revendeurs, etc.) partout dans le monde. Sauf éventuelles dérogations, spécifiées dans un document écrit de la société Scavolini SpA, toute violation de cette restriction sera passible de sanctions.

Dieser Katalog von Scavolini SpA ist für die Kundschaft bestimmt und kann frei der Öffentlichkeit vorgelegt werden. Der Katalog ist dagegen auch auszugsweise nicht für im Handel tätige Unternehmen auf der ganzen Welt bestimmt (Handelsvertreter o.ä.). Vorbehaltlich eventueller Abweichungen, die von Scavolini SpA schriftlich zu bestätigen sind, wird jeder Verstoß gegen die obigen Bestimmungen strafrechtlich verfolgt.

Scavolini S.p.A. pone este catálogo a disposición de sus clientes, que podrán entregarlo libremente al público. Por otra parte, en ningún caso, podrán entregarlo, ni siquiera de forma parcial, a sujetos que desempeñen actividades comerciales en el sector (por ejemplo agentes de ventas, distribuidores, etc.) en cualquier país del mundo. Salvo posibles derogaciones, que resulten de acto escrito de Scavolini S.p.A., cualquier violación de lo anterior podrá ser perseguido de forma legal.

Данный каталог предоставлен Компанией Scavolini SpA своим клиентам, которые могут свободно передавать его покупателям; клиенты ни в коем случае не могут передавать его, в том числе его копии, субъектам, занимающимся коммерческой деятельностью в той же сфере (например, коммерческие агенты, продавцы и т.д.) в любой стране мира. Любое нарушение вышеуказанного, за исключением отступления от правил в виде письменного разрешения от компании Scavolini SpA, будет преследоваться в судебном порядке.

Il presente catalogo è fornito dalla Scavolini SpA alla propria clientela che potrà liberamente consegnarlo al pubblico; non potrà invece assolutamente consegnarlo, nemmeno in forma riprodotta, a soggetti che svolgano attività commerciali nel settore (ad esempio agenti di commercio, commercianti, ecc..) in qualsiasi paese del mondo. Salvo eventuali deroghe, che dovranno risultare da atto scritto della Scavolini SpA, ogni violazione a quanto sopra sarà perseguita legalmente.

La Scavolini è dotata di Sistemi di Gestione per la Qualità, l’Ambiente e la Salute e Sicurezza, in conformità alle norme UNI EN ISO 9001, UNI EN ISO 14001 e BS OHSAS 18001. Tutti i Sistemi sono stati certificati da partedall’Ente Internazionale SGS. / Scavolini has Quality, Environmental, Health and Safety Management Systems in compliance with the UNI EN ISO 9001, UNI EN ISO 14001 and BS OHSAS 18001 standards. All of the Systems have been certified by the International Body SGS. / La Maison Scavolini a mis en place des Systèmes de Gestion de la Qualité, de l’Environnement, de la Santé et de la Sécurité selon les normes UNI EN ISO 9001 / UNI EN ISO 14001 et BS OHSAS 18001. Tous les Systèmes ont été certifiés par l’Organisme International SGS. / Die Firma Scavolini arbeitet mit Qualitäts-, Umwelts- und Sicherheitsmanagement-Systemen gemäß Vorschriften der Normen UNI EN ISO 9001, UNI EN ISO 14001 und BS OHSAS 18001. Alle Systeme sind von der internationalen Stelle SGS zertifiziert. / Scavolini cuenta con Sistemas de Gestión para la Calidad, el Medio Ambiente, la Salud y la Seguridad de conformidad con las normas UNI EN ISO 9001, UNI EN ISO 14001 y BS OHSAS 18001. Todos los Sistemas han sido certificados por el organismo internacional SGS. / Компания Scavolini располагает Системами управления качеством, защиты окружающей среды, здоровья и безопасности, в соответствии с нормами UNI EN ISO 9001, UNI EN ISO 14001 и BS OHSAS 18001. Все системы были сертифицированы Международной организацией SGS.

sunload

Scavolini con il progetto Sunload ha raggiunto l’obiettivo di autoprodurre energia verde per i propri stabilimenti. L’impianto fotovoltaico, con una superficie totale di 57.000 mq, prevede una produzione annua di circa 4.000.000 kWh che ad oggi soddisfa la quasi totalità del fabbisogno energetico Scavolini. / With the Sunload project, Scavolini fulfilled its aim of autonomously producing green energy for its own plants. With a total surface area of 57,000 sq m, the photovoltaic system can provide an annual production of approximately 4 million kWh, which today covers almost all of Scavolini’s energy demand. / Avec le projet Sunload, Scavolini a atteint l’objectif d’autoproduction de l’énergie verte pour ses établissements. L’installation photovoltaïque, d’une surface totale de 57 000 m², prévoit une production annuelle de 4 000 000 kWh environ, qui satisfait, aujourd’hui, la quasi totalité du besoin énergétique de Scavolini. / Mit dem Projekt Sunload erreicht Scavolini das Ziel der Selbstgenerierung des für die eigenen Werke erforderlichen Stroms. Die Photovoltaikanlage auf einer Gesamtfläche von 57.000 m² ist auf eine Jahresproduktion von ca. 4.000.000 kWh ausgelegt, heute praktisch den gesamten Energiebedarf von Scavolini deckt. / Con el proyecto Sunload, Scavolini ha alcanzado el objetivo de autoproducir energía verde para sus fábricas. La instalación fotovoltaica, con una superficie total de 57 000 metros cuadrados, prevé una producción anual de unos 4 000 000 kWh, que hoy en día satisface la práctica totalidad de las necesidades energéticas de Scavolini. / Компания Scavolini, благодаря проекту Sunload, добилась цели самостоятельно производить “зеленую” электроэнергию для своих производственных зданий. Оборудование с фотогальваническими панелями, общей площадью 57.000 м.кв., предусматривает ежегодное производство около 4.000.000 кВт, которые на сегодняшний день практически полностью удовлетворяют потребность Scavolini в электроэнергии.

Il presente catalogo è fornito dalla Scavolini SpA alla propria clientela che potrà liberamente consegnarlo al pubblico; non potrà invece assolutamente consegnarlo, nemmeno in forma riprodotta, a soggetti che svolgano attività commerciali nel settore (ad esempio agenti di commercio, commercianti, ecc..) in qualsiasi paese del mondo. Salvo eventuali deroghe, che dovranno risultare da atto scritto della Scavolini SpA, ogni violazione a quanto sopra sarà perseguita legalmente.



Per scoprire il mondo di Scavolini, visita **www.scavolini.com** dove troverai tante informazioni, curiosità e notizie sul vivere la casa.

To discover the world of Scavolini, visit **www.scavolini.com**, where you'll find lots of information, interesting facts and news about home lifestyles.

Pour découvrir l'univers de Scavolini visitez le site **www.scavolini.com**, où vous trouverez un très grand nombre d'informations, de curiosités et de renseignements sur l'art de vivre la maison.

Entdecken Sie die Scavolini-Welt unter **www.scavolini.com** mit vielen Informationen, Neuheiten und Anregungen für das Zuhause.

Para descubrir el mundo de Scavolini, visite la página web **www.scavolini.com** donde encontrará una gran cantidad de información, curiosidades y noticias sobre cómo disfrutar de su hogar.

Чтобы открыть для себя мир Scavolini, посетите Интернет-сайт **www.scavolini.com**, где вы найдете множество информации, новостей и интересных идей по обустройству дома.

Il presente catalogo è fornito dalla Scavolini SpA alla propria clientela che potrà liberamente consegnarlo al pubblico; non potrà invece assolutamente consegnarlo, nemmeno in forma riprodotta, a soggetti che svolgano attività commerciali nel settore (ad esempio agenti di commercio, commercianti, ecc..) in qualsiasi paese del mondo. Salvo eventuali deroghe, che dovranno risultare da atto scritto della Scavolini SpA, ogni violazione a quanto sopra sarà perseguita legalmente.

The colours referring to the materials illustrated inside this catalogue do not always correspond to the real ones for obvious printing reasons. Colours and shades can be seen at the Points of Sale, directly on materials and sample sets.

En raison de certaines contraintes d’impression, les coloris des matériaux illustrés dans ce catalogue ne correspondent pas toujours aux coloris réels. Vous pouvez voir les coloris et les teintes dans les Points de vente, directement sur les produits ou sur des échantillons.

Aus drucktechnischen Gründen können die Farben der in diesem Katalog abgebildeten Materialien von den tatsächlichen Farben abweichen. Die Farben können bei jeder Verkaufsstelle direkt anhand von Produkten und Musterkollektionen angesehen werden.

Los colores de los materiales ilustrados en este catálogo no siempre se corresponden con los reales por evidentes razones de impresión. Los colores y los tonos se pueden ver en nuestros Puntos de Venta, directamente en los productos y muestrarios.

Цвета и материалы, приведенные в данном Каталоге, не всегда в точности отвечают реальным цветам в связи с особенностями печати. Цвета и оттенки можно посмотреть в торговых точках, непосредственно на продукции и образцах.

Il design dei prodotti Scavolini è tutelato con le modalità di legge. Inoltre, alcune parti del modello e/o alcune composizioni possono essere oggetto di brevetazione e/o registrazione.

The design of Scavolini products is protected as permitted by law. In addition, some parts of the model and/or certain compositions may be patented and/or registered.

Le design des produits Scavolini est protégé par la loi. De plus, certaines parties du modèle et/ou certaines compositions peuvent faire l’objet de brevets et/ou d’enregistrements.

Das Design der Scavolini-Produkte ist rechtlich geschützt. Einige Komponenten des Modells und/oder einige Kompositionen können patentrechtlich geschützt und/oder registriert sein.

El diseño de los productos Scavolini está tutelado en virtud de las normas legales. Asimismo, algunas partes del modelo y/o algunas composiciones pueden estar patentadas y/o registradas.

Дизайн продукции Scavolini защищен в установленном законом порядке. Кроме того, некоторые части моделей и(или) некоторые композиции могут быть запатентованы и(или) зарегистрированы.

Il presente catalogo è fornito dalla Scavolini SpA alla propria clientela che potrà liberamente consegnarlo al pubblico; non potrà invece assolutamente consegnarlo, nemmeno in forma riprodotta, a soggetti che svolgano attività commerciali nel settore (ad esempio agenti di commercio, commercianti, ecc..) in qualsiasi paese del mondo. Salvo eventuali deroghe, che dovranno risultare da atto scritto della Scavolini SpA, ogni violazione a quanto sopra sarà perseguita legalmente.

This catalogue has been made by Scavolini S.p.a. in collaboration with:

LIVIO FANTOZZI **PHOTOGRAPHY**

LAURA TONDI **STYLING**

DANIELE FELIGIONI **GRAPHIC**

SELECOLOR FIRENZE **PHOTOLITHOGRAPHS**

PAZZINI EDITORE **PRINTING**

THANKS TO ICHENDORF L'ABITARE LA FABBRICA DEL LINO FEDERICA BUBANI

www.scavolini.com



www.scavolini.com