

2019

ПРАЙС-
ЛИСТ
№2157-RU

Действителен с 1 апреля 2019.

Ванны
Душевые
пространства
Душевые поддоны
Раковины
Душевые
перегородки
Мебель для
ванной комнаты

BETTE

Ощутите глазурованную титановую сталь



Долговечная и устойчивая



Гигиеничная



Теплопроводящая



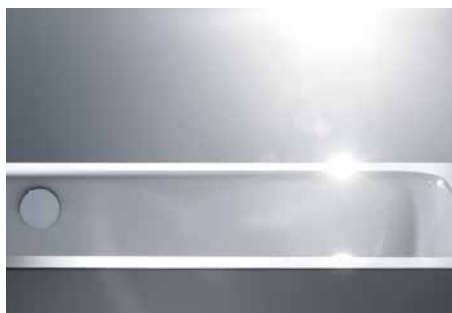
Стойкая к царапинам



Ударопрочная



Стойкая к воздействию химикатов



УФ-стойкая



Термостойкая



Бесшумная



Глазурованная
Титановая Сталь

30

Лет
Гарантии



Made in
Germany

ПРАЙС- ЛИСТ №2157-RU

Пояснения к группам цен

BA BASIC
CO COLLECTION
IR INTERIOR
IN INSTALLATION
EX EXTRA

▲ Складские артикулы

Ванны

BA	BetteВанна со ступенькой-сиденьем	Стр. 158
CO	BetteArco	Стр. 20
CO	BetteArt	Стр. 22
CO	BetteArt I	Стр. 24
CO	BetteArt IV	Стр. 26
CO	BetteArt V	Стр. 28
BA	BetteBambino	Стр. 30
BA	BetteClassic	Стр. 32
CO	BetteComodo	Стр. 34
CO	BetteComodo с боковым переливом	Стр. 36
CO	BetteCubo Silhouette	Стр. 38
CO	BetteDuett	Стр. 40
CO	BetteDuo	Стр. 42
BA	BetteForm	Стр. 44
BA	BetteForm Low-Line	Стр. 46
CO	BetteFree	Стр. 48
CO	BetteHome Oval Silhouette	Стр. 52
CO	BetteHome Oval	Стр. 50
CO	BetteLoft	Стр. 54
CO	BetteLoft Ornament	Стр. 56
CO	BetteLuna	Стр. 58
CO	BetteLux	Стр. 60
CO	BetteLux Highline	Стр. 62
CO	BetteLux I Silhouette Side	Стр. 68
CO	BetteLux IV Silhouette Side	Стр. 70
CO	BetteLux Oval	Стр. 76
CO	BetteLux Oval Couture	Стр. 78
CO	BetteLux Oval Highline	Стр. 80
CO	BetteLux Oval I Silhouette	Стр. 84
CO	BetteLux Oval IV Silhouette	Стр. 86
CO	BetteLux Oval Silhouette	Стр. 82
CO	BetteLux Oval V Silhouette	Стр. 88
CO	BetteLux Shape	Стр. 74
CO	BetteLux Silhouette	Стр. 64
CO	BetteLux Silhouette Side	Стр. 66
CO	BetteLux V Silhouette Side	Стр. 72
CO	BetteMetric	Стр. 90
CO	BetteOcean	Стр. 92
CO	BetteOcean Low-Line	Стр. 94
CO	BetteOne	Стр. 96
CO	BetteOne Highline	Стр. 98
CO	BetteOne Relax	Стр. 100
CO	BetteOne Relax Highline	Стр. 102
CO	BettePool I	Стр. 106
CO	BettePool I Panel	Стр. 108
CO	BettePool II	Стр. 110
CO	BettePool II Panel угловая установка	Стр. 112
CO	BettePool III	Стр. 114
CO	BettePool III Panel угловая установка	Стр. 116
CO	BettePool Oval	Стр. 104
BA	BetteSelect	Стр. 118
BA	BetteSelect с боковым переливом	Стр. 120
CO	BetteSet	Стр. 122
CO	BetteSetline	Стр. 124

CO	BetteSpa	Стр. 126
CO	BetteStarlet	Стр. 128
CO	BetteStarlet Flair Oval	Стр. 148
CO	BetteStarlet I	Стр. 132
CO	BetteStarlet I Silhouette	Стр. 134
CO	BetteStarlet II	Стр. 136
CO	BetteStarlet III	Стр. 138
CO	BetteStarlet IV	Стр. 140
CO	BetteStarlet IV Silhouette	Стр. 142
CO	BetteStarlet Восьмиугольная	Стр. 150
CO	BetteStarlet Oval	Стр. 152
CO	BetteStarlet Oval Silhouette	Стр. 154
CO	BetteStarlet Spirit	Стр. 130
CO	BetteStarlet V	Стр. 144
CO	BetteStarlet V Silhouette	Стр. 146
CO	BetteStarlet Шестиугольная	Стр. 156
BA	LaBette	Стр. 160

Душевые пространства/Душевые поддоны

CO	BetteCaro	Стр. 242
CO	BetteCorner 35 мм, неравносторонний	Стр. 246
CO	BetteCorner 35 мм, равносторонний	Стр. 244
CO	BetteCorner 65 мм, неравносторонний	Стр. 250
CO	BetteCorner 65 мм, равносторонний	Стр. 248
BA	BetteDelta	Стр. 240
CO	BetteFloor ≤ 1000 мм	Стр. 164
CO	BetteFloor 1100 мм - 1200 мм	Стр. 166
CO	BetteFloor 1300 мм - 1500 мм	Стр. 168
CO	BetteFloor 1600 мм - 1800 мм	Стр. 170
CO	BetteFloor Caro	Стр. 192
CO	BetteFloor Corner	Стр. 194
CO	BetteFloor Side ≤ 1200 мм	Стр. 182
CO	BetteFloor Side 1300 мм - 1800 мм	Стр. 184
CO	BetteFloor Side с минимальной полистироловой подушкой 900 мм - 1200 мм	Стр. 186
CO	BetteFloor Side с минимальной полистироловой подушкой 1300 мм - 1500 мм	Стр. 188
CO	BetteFloor Side с минимальной полистироловой подушкой 1600 мм - 1800 мм	Стр. 190
CO	BetteFloor с минимальной полистироловой подушкой 800 мм - 1000 мм	Стр. 172
CO	BetteFloor с минимальной полистироловой подушкой 1100 мм - 1200 мм	Стр. 174
CO	BetteFloor с минимальной полистироловой подушкой 1300 мм - 1400 мм	Стр. 176
CO	BetteFloor с минимальной полистироловой подушкой 1500 мм - 1600 мм	Стр. 178
CO	BetteFloor с минимальной полистироловой подушкой 1700 мм - 1800 мм	Стр. 180
BA	BetteIntra ≤ 900 мм	Стр. 236
BA	BetteIntra ≥ 1000 мм	Стр. 238
CO	BetteSupra ≤ 850 мм	Стр. 224
CO	BetteSupra ≤ 900 мм	Стр. 226
CO	BetteSupra 1000 мм - 1100 мм	Стр. 228
CO	BetteSupra 1200 мм - 1300 мм	Стр. 230
CO	BetteSupra 1400 мм - 1500 мм	Стр. 232

CO	BetteSupra 1600 - 1800 мм	Стр. 234
CO	BetteUltra ≤ 900 мм	Стр. 196
CO	BetteUltra = 1000 мм	Стр. 198
CO	BetteUltra 1050 мм - 1100 мм	Стр. 200
CO	BetteUltra = 1200 мм	Стр. 202
CO	BetteUltra 1300 мм - 1400 мм	Стр. 204
CO	BetteUltra = 1500 мм	Стр. 206
CO	BetteUltra ≥ 1600 мм	Стр. 208
CO	BetteUltra с минимальной полистироловой подушкой ≤ 900 мм	Стр. 210
CO	BetteUltra с минимальной полистироловой подушкой = 1000 мм	Стр. 212
CO	BetteUltra с минимальной полистироловой подушкой 1050 мм - 1100 мм	Стр. 214
CO	BetteUltra с минимальной полистироловой подушкой = 1200 мм	Стр. 216
CO	BetteUltra с минимальной полистироловой подушкой 1300 мм - 1400 мм	Стр. 218
CO	BetteUltra с минимальной полистироловой подушкой 1500 мм - 1600 мм	Стр. 220
CO	BetteUltra с минимальной полистироловой подушкой 1700 мм - 1800 мм	Стр. 222

Раковины

CO	BetteAqua накладная	Стр. 254
CO	BetteAqua встраиваемая/заподлицо	Стр. 256
CO	BetteAqua пристенная	Стр. 258
CO	BetteArt монолит	Стр. 262
CO	BetteArt накладная	Стр. 260
CO	BetteComodo встраиваемая/заподлицо	Стр. 266
CO	BetteComodo накладная	Стр. 264
CO	BetteComodo пристенная	Стр. 268
CO	BetteLoft Ornament пристенная в 1 ряда	Стр. 272
CO	BetteLoft Ornament пристенная в 4 ряда	Стр. 274
CO	BetteLoft встраиваемая/заподлицо	Стр. 270
CO	BetteLux Oval Couture	Стр. 284
CO	BetteLux Oval встраиваемая	Стр. 282
CO	BetteLux Shape	Стр. 286
CO	BetteLux встраиваемая/заподлицо	Стр. 278
CO	BetteLux наладная	Стр. 276
CO	BetteLux пристенная	Стр. 280
CO	BetteOne накладная	Стр. 288
CO	BetteOne накладная раковина с двойной умывальником	Стр. 290
CO	BetteOne пристенная	Стр. 294
CO	BetteOne пристенная раковина с двойным умывальником	Стр. 296
CO	BetteOne встраиваемая/заподлицо	Стр. 292

Системы гидромассажа

CO	BetteAirjet система гидромассажа	Стр. 302
CO	BetteAirjet Plus система гидромассажа	Стр. 303
CO	BetteHydrospa система гидромассажа	Стр. 304
CO	BetteMicrojet система гидромассажа	Стр. 306
CO	BetteSpa система гидромассажа	Стр. 307
CO	BetteJet система гидромассажа	Стр. 305

Мебель

IR	BetteLux Shape Accessoires Напольное зеркало	Стр. 310
IR	BetteLux Shape Accessoires Табурет	Стр. 310
IR	BetteLux Shape Accessoires Полотенцедержатель	Стр. 311
IR	BetteLux Shape Accessoires Деревянная вставка	Стр. 311
IR	BetteModules раковина заподлицо 495 мм - Базовый модуль	Стр. 313
IR	BetteModules раковина заподлицо 530 мм - Базовый модуль	Стр. 314
IR	BetteModules боковой шкаф 495 мм - Базовый модуль	Стр. 315
IR	BetteModules боковой шкаф 530 мм - Базовый модуль	Стр. 316
IR	BetteModules Низкая тумба 495 мм - Базовый модуль	Стр. 317
IR	BetteModules Низкая тумба 530 мм - Базовый модуль	Стр. 318
IR	BetteModules Низкая тумба 495 мм / 530 мм - Базовый модуль	Стр. 319
IR	BetteModules высокий шкаф, настенный - Базовый модуль	Стр. 320
IR	BetteModules высокий шкаф 825 мм, 1 дверь	Стр. 320
IR	BetteModules высокий шкаф 825 мм, 2-дверный, настенный - Базовый модуль	Стр. 321
IR	BetteModules высокий шкаф 825 мм, 3-дверный, настенный - Базовый модуль	Стр. 321
IR	BetteModules Раковина заподлицо 495 мм, - Индивидуальный модуль	Стр. 323
IR	BetteModules Раковина заподлицо 530 мм, - Индивидуальный модуль	Стр. 324
IR	BetteModules боковой шкаф 495 мм - Индивидуальный модуль	Стр. 325
IR	BetteModules боковой шкаф 530 мм, - Индивидуальный модуль	Стр. 326
IR	BetteModules Нижний шкаф 495 мм, - Индивидуальный модуль	Стр. 327
IR	BetteModules Нижний шкаф 530 мм, - Индивидуальный модуль	Стр. 328
IR	BetteModules перекрывающие плиты 495 мм - Индивидуальный модуль	Стр. 329
IR	BetteModules перекрывающие плиты 530 мм - Индивидуальный модуль	Стр. 329

Душевые перегородки

IR	BetteOcean II душевая перегородка	Стр. 332
----	-----------------------------------	----------

Дополнения

EX	BetteАнтислип	Стр. 336
EX	BetteАнтислип Pro	Стр. 338
EX	BetteАнтислип помощь при заказе	Стр. 337
EX	BetteGlasur® Plus	Стр. 339
EX	BetteОкантовка	Стр. 342
EX	BetteОкантовка укороченная для установки в угол или нишу	Стр. 344
EX	BetteОкантовка индивидуальные решения	Стр. 344
EX	BetteОкантовка помощь при заказе	Стр. 345
EX	BetteОкантовка помощь при заказе	Стр. 343
EX	Дополнения	Стр. 341
EX	Изготовление по размерам	Стр. 347
EX	Матрица	Стр. 364
EX	Отверстия	Стр. 340
EX	Срезанный угол	Стр. 346
EX	Срезанный угол, Изготовление по размерам, BetteОкантовка	Стр. 348

Аксессуары

IN	Установочная система Universal	Стр. 391
IN	Опорная ножка	Стр. 404
IN	Система ножек	Стр. 382
IN	BetteSensory	Стр. 378
IN	BetteSplash	Стр. 384
IN	BetteSplash помощь при заказе	Стр. 385
IN	Plus 5	Стр. 380
IN	Relax	Стр. 405
IN	Заглушки для отверстий под ручки	Стр. 371
IN	Комлект шумоизоляции	Стр. 404
IN	Облицовочная плита	Стр. 405
IN	Пеноизоляционный комплект	Стр. 404
IN	Противопожарный трубчатый ввод R120	Стр. 388
IN	Ручки	Стр. 368
IN	Сетчатый фильтр	Стр. 387
IN	Система ножек для душевого поддона	Стр. 397
IN	Система уплотнений	Стр. 402
IN	Система уплотнений Pro	Стр. 403
IN	Система уплотнений для минимальной полистироловой подушки	Стр. 402
IN	Слив-перелив для душевого поддона	Стр. 386
IN	Установочная система вровень с полом	Стр. 398
IN	Анкер для ванны	Стр. 405
IN	Гарнитура слива-перелива для душевых поддонов	Стр. 372
IN	Запасная крышка для сливной гарнитуры душевых пространств/душевых поддонов	Стр. 388
IN	Планирование систем сборки	Стр. 390
IN	Планирование установки душевого поддона вровень в полом	Стр. 389
IN	Установочная система Basic	Стр. 394

Аксессуары к раковинам

IN	Донный клапан	Стр. 406
IN	Аматюра слива-перелива Flow	Стр. 407
IN	Дизайн-сифон	Стр. 407
IN	Отверстие для раковины	Стр. 407
IN	Переходник для умывального столика с переливом	Стр. 406
IN	Удлинение углового вентиля для дизайн-сифона	Стр. 407
IN	Вентиль давления	Стр. 406
IN	Очиститель эмали	Стр. 406

Продукты для ухода

IN	Карандаш для ухода за эмалью	Стр. 408
IN	Рем.комплект	Стр. 408
IN	Салфетка для ухода	Стр. 408
IN	Средство для очистки эмали	Стр. 408
IN	Спрей для очистки эмали	Стр. 408

Прямоугольные ванны

1050 x 650 мм	Bette Ванна со ступенькой-сиденьем	Стр. 158
1080 x 730 мм	LaBette	Стр. 160
1180 x 730 мм	Bette Ванна со ступенькой-сиденьем	Стр. 158
	LaBette	Стр. 160
1200 x 700 мм	LaBette	Стр. 160
1240 x 700 мм	LaBette	Стр. 160
1300 x 700 мм	LaBette	Стр. 160
1400 x 700 мм	BetteForm	Стр. 44
1500 x 700 мм	BetteClassic	Стр. 32
	BetteForm	Стр. 44
	BetteForm Low-Line	Стр. 46
	BetteOcean - Область ног справа, перелив сзади	Стр. 92
	BetteOcean - Область ног справа, перелив спереди	Стр. 92
	BetteOcean Low-Line - Область ног справа, перелив сзади	Стр. 94
	BetteOcean Low-Line - Область ног справа, перелив спереди	Стр. 94
1500 x 750 мм	BetteSet	Стр. 122
1500 x 800 мм	BetteStarlet	Стр. 128
1570 x 700 мм	BetteStarlet	Стр. 128
1600 x 650 мм	BetteStarlet	Стр. 128
1600 x 700 мм	BetteForm	Стр. 44
	BetteOcean - Область ног справа, перелив сзади	Стр. 92
	BetteOcean - Область ног справа, перелив спереди	Стр. 92
	BetteOcean Low-Line - Область ног справа, перелив сзади	Стр. 94
	BetteOcean Low-Line - Область ног справа, перелив спереди	Стр. 94
	BetteOne душевой поддон	Стр. 96
	BetteSelect	Стр. 118
	BetteSelect с боковым переливом - Область ног справа, перелив спереди	Стр. 120
	BetteSelect с боковым переливом - Область ног справа, перелив сзади	Стр. 120
	BetteSet	Стр. 122
	BetteStarlet	Стр. 128
1600 x 750 мм	BetteClassic	Стр. 32
	BetteForm	Стр. 44
	BetteSet	Стр. 122
1650 x 700 мм	BetteStarlet	Стр. 128
1650 x 750 мм	BetteForm	Стр. 44
	BetteSet	Стр. 122
1670 x 800 мм	BetteCubo Silhouette	Стр. 38
1690 x 725 мм	BetteSetline	Стр. 124
1700 x 700 мм	BetteForm	Стр. 44
	BetteForm Low-Line	Стр. 46
	BetteOcean - Область ног справа, перелив сзади	Стр. 92
	BetteOcean - Область ног справа, перелив спереди	Стр. 92
	BetteOcean Low-Line - Область ног справа, перелив сзади	Стр. 94
	BetteOcean Low-Line - Область ног справа, перелив спереди	Стр. 94

1700 x 700 мм	BetteOne душевой поддон	Стр. 96
	BetteSelect	Стр. 118
	BetteSelect с боковым переливом - Область ног справа, перелив спереди	Стр. 120
	BetteSelect с боковым переливом - Область ног справа, перелив сзади	Стр. 120
	BetteSetline	Стр. 124
	BetteStarlet	Стр. 128
1700 x 730 мм	BetteForm	Стр. 44
1700 x 750 мм	BetteClassic	Стр. 32
	BetteComodo	Стр. 34
	BetteComodo с боковым переливом - Область ног справа, перелив спереди	Стр. 36
	BetteComodo с боковым переливом - Область ног справа, перелив сзади	Стр. 36
	BetteDuett	Стр. 40
	BetteForm	Стр. 44
	BetteFree	Стр. 48
	BetteLux	Стр. 60
	BetteLux Shape	Стр. 74
	BetteLux Silhouette	Стр. 64
	BetteOcean - Область ног справа, перелив сзади	Стр. 92
	BetteOcean - Область ног справа, перелив спереди	Стр. 92
	BetteOcean Low-Line - Область ног справа, перелив сзади	Стр. 94
	BetteOcean Low-Line - Область ног справа, перелив спереди	Стр. 94
	BetteOne душевой поддон	Стр. 96
	BetteSelect	Стр. 118
	BetteSelect с боковым переливом - Область ног справа, перелив спереди	Стр. 120
	BetteSelect с боковым переливом - Область ног справа, перелив сзади	Стр. 120
	BetteSet	Стр. 122
	BetteStarlet	Стр. 128
	BetteStarlet Spirit	Стр. 130
1700 x 800 мм	BetteComodo	Стр. 34
	BetteComodo с боковым переливом - Область ног справа, перелив спереди	Стр. 36
	BetteComodo с боковым переливом - Область ног справа, перелив сзади	Стр. 36
	BetteDuett	Стр. 40
	BetteForm	Стр. 44
	BetteLoft	Стр. 54
	BetteOcean - Область ног справа, перелив сзади	Стр. 92
	BetteOcean - Область ног справа, перелив спереди	Стр. 92
	BetteOcean Low-Line - Область ног справа, перелив сзади	Стр. 94
	BetteOcean Low-Line - Область ног справа, перелив спереди	Стр. 94
	BetteSet	Стр. 122
1700 x 850 мм	BetteLux I Silhouette Side	Стр. 68
	BetteLux IV Silhouette Side	Стр. 70
	BetteLux Silhouette Side	Стр. 66
	BetteLux V Silhouette Side	Стр. 72
1700 x 1200 мм	BetteSpa - Область ног слева, перелив сзади	Стр. 126

1700 × 1200 мм	BetteSpa - Область ног слева, перелив спереди	Стр. 126
1750 × 750 мм	BetteForm	Стр. 44
1750 × 800 мм	BetteStarlet	Стр. 128
1770 × 850 мм	BetteCubo Silhouette	Стр. 38
1800 × 700 мм	BetteClassic	Стр. 32
1800 × 750 мм	BetteClassic	Стр. 32
	BetteStarlet	Стр. 128
1800 × 800 мм	BetteClassic	Стр. 32
	BetteComodo	Стр. 34
	BetteComodo с боковым переливом - Область ног справа, перелив спереди	Стр. 36
	BetteComodo с боковым переливом - Область ног справа, перелив сзади	Стр. 36
	BetteDuo	Стр. 42
	BetteForm	Стр. 44
	BetteFree	Стр. 48
	BetteLoft	Стр. 54
	BetteLux	Стр. 60
	BetteLux Highline	Стр. 62
	BetteLux Shape	Стр. 74
	BetteLux Silhouette	Стр. 64
	BetteOcean - Область ног справа, перелив сзади	Стр. 92
	BetteOcean - Область ног справа, перелив спереди	Стр. 92
	BetteOcean Low-Line - Область ног справа, перелив сзади	Стр. 94
	BetteOcean Low-Line - Область ног справа, перелив спереди	Стр. 94
	BetteOne Highline	Стр. 98
	BetteOne Relax	Стр. 100
	BetteOne Relax Highline	Стр. 102
	BetteOne душевой поддон	Стр. 96
	BetteSelect	Стр. 118
	BetteSelect с боковым переливом - Область ног справа, перелив спереди	Стр. 120
	BetteSelect с боковым переливом - Область ног справа, перелив сзади	Стр. 120
	BetteSet	Стр. 122
	BetteStarlet	Стр. 128
	BetteStarlet Spirit	Стр. 130
1800 × 900 мм	BetteLux I Silhouette Side	Стр. 68
	BetteLux IV Silhouette Side	Стр. 70
	BetteLux Silhouette Side	Стр. 66
	BetteLux V Silhouette Side	Стр. 72
1810 × 810 мм	BetteLoft Ornament	Стр. 56
1850 × 850 мм	BetteStarlet	Стр. 128
1900 × 800 мм	BetteForm	Стр. 44
1900 × 900 мм	BetteComodo	Стр. 34
	BetteComodo с боковым переливом - Область ног справа, перелив спереди	Стр. 36
	BetteComodo с боковым переливом - Область ног справа, перелив сзади	Стр. 36
	BetteFree	Стр. 48
	BetteLoft	Стр. 54
	BetteLux	Стр. 60
	BetteLux Highline	Стр. 62
	BetteLux Shape	Стр. 74

1900 × 900 мм	BetteOne Highline	Стр. 98
	BetteOne Relax	Стр. 100
	BetteOne Relax Highline	Стр. 102
	BetteOne душевой поддон	Стр. 96
	BetteStarlet	Стр. 128
2000 × 900 мм	BetteOne Relax	Стр. 100
2000 × 1000 мм	BetteFree	Стр. 48

Овальные ванны

1500 × 800 мм	BetteStarlet Oval	Стр. 152
	BetteStarlet Oval Silhouette	Стр. 154
1580 × 680 мм	BetteStarlet Flair Oval	Стр. 148
1640 × 960 мм	BettePool Oval	Стр. 104
1650 × 750 мм	BetteStarlet Oval	Стр. 152
	BetteStarlet Oval Silhouette	Стр. 154
1680 × 730 мм	BetteStarlet Flair Oval	Стр. 148
1700 × 750 мм	BetteLux Oval	Стр. 76
	BetteLux Oval Silhouette	Стр. 82
1750 × 800 мм	BetteStarlet Oval	Стр. 152
	BetteStarlet Oval Silhouette	Стр. 154
1780 × 780 мм	BetteStarlet Flair Oval	Стр. 148
1800 × 750 мм	BetteArt	Стр. 22
1800 × 800 мм	BetteLux Oval	Стр. 76
	BetteLux Oval Couture	Стр. 78
	BetteLux Oval Highline	Стр. 80
	BetteLux Oval Silhouette	Стр. 82
1800 × 1000 мм	BetteHome Oval Silhouette	Стр. 52
	BetteHome Oval	Стр. 50
1850 × 850 мм	BetteStarlet Oval	Стр. 152
	BetteStarlet Oval Silhouette	Стр. 154
1880 × 880 мм	BetteStarlet Flair Oval	Стр. 148
1900 × 900 мм	BetteLux Oval	Стр. 76
	BetteLux Oval Highline	Стр. 80
	BetteLux Oval Silhouette	Стр. 82
1950 × 950 мм	BetteStarlet Oval	Стр. 152
	BetteStarlet Oval Silhouette	Стр. 154

Восьмиугольная

1600 × 700 мм	BetteStarlet Восьмиугольная	Стр. 150
1700 × 750 мм	BetteStarlet Восьмиугольная	Стр. 150
1800 × 800 мм	BetteStarlet Восьмиугольная	Стр. 150

Шестиугольная

1880 × 700 мм	BetteStarlet Шестиугольная	Стр. 156
2000 × 750 мм	BetteStarlet Шестиугольная	Стр. 156
2060 × 900 мм	BetteMetric - Область ног справа, перелив спереди	Стр. 90
	BetteMetric - Область ног слева, перелив спереди	Стр. 90
2100 × 800 мм	BetteStarlet Шестиугольная	Стр. 156

Ванны с панелью

1500 × 800 мм	BetteStarlet Oval Silhouette	Стр. 154
1600 × 1130 мм	BettePool III Panel угловая установка - левое исполнение	Стр. 116
	BettePool III Panel угловая установка - правое	Стр. 116
1610 × 1020 мм	BettePool I Panel - левое исполнение	Стр. 108
	BettePool I Panel - правое исполнение	Стр. 108
1640 × 960 мм	BettePool II Panel угловая установка - левое исполнение	Стр. 112
	BettePool II Panel угловая установка - правое	Стр. 112
1650 × 750 мм	BetteStarlet I Silhouette	Стр. 134
	BetteStarlet IV Silhouette	Стр. 142
	BetteStarlet Oval Silhouette	Стр. 154
	BetteStarlet V Silhouette	Стр. 146
1670 × 800 мм	BetteCubo Silhouette	Стр. 38
1700 × 750 мм	BetteLux Oval Silhouette	Стр. 82
	BetteLux Silhouette	Стр. 64
1700 × 800 мм	BetteLux Oval I Silhouette	Стр. 84
1700 × 850 мм	BetteLux I Silhouette Side	Стр. 68
	BetteLux IV Silhouette Side	Стр. 70
	BetteLux Silhouette Side	Стр. 66
	BetteLux V Silhouette Side	Стр. 72
1750 × 800 мм	BetteLux Oval IV Silhouette	Стр. 86
	BetteLux Oval V Silhouette	Стр. 88
	BetteStarlet I Silhouette	Стр. 134
	BetteStarlet IV Silhouette	Стр. 142
	BetteStarlet Oval Silhouette	Стр. 154
	BetteStarlet V Silhouette	Стр. 146
1770 × 850 мм	BetteCubo Silhouette	Стр. 38
1800 × 800 мм	BetteLux Highline	Стр. 62
	BetteLux Oval Highline	Стр. 80
	BetteLux Oval Silhouette	Стр. 82
	BetteLux Silhouette	Стр. 64
	BetteOne Highline	Стр. 98
	BetteOne Relax Highline	Стр. 102
1800 × 850 мм	BetteLux Oval I Silhouette	Стр. 84
1800 × 900 мм	BetteLux I Silhouette Side	Стр. 68
	BetteLux IV Silhouette Side	Стр. 70
	BetteLux Silhouette Side	Стр. 66
	BetteLux V Silhouette Side	Стр. 72
1800 × 1000 мм	BetteHome Oval Silhouette	Стр. 52
1810 × 810 мм	BetteLoft Ornament	Стр. 56
1850 × 800 мм	BetteArt IV	Стр. 26
	BetteArt V	Стр. 28
1850 × 850 мм	BetteLux Oval IV Silhouette	Стр. 86
	BetteLux Oval V Silhouette	Стр. 88
	BetteStarlet I Silhouette	Стр. 134
	BetteStarlet IV Silhouette	Стр. 142
	BetteStarlet Oval Silhouette	Стр. 154
	BetteStarlet V Silhouette	Стр. 146
1900 × 900 мм	BetteLux Highline	Стр. 62

	BetteLux Oval Highline	Стр. 80
	BetteLux Oval Silhouette	Стр. 82
1900 × 900 мм	BetteOne Highline	Стр. 98
	BetteOne Relax Highline	Стр. 102
1900 × 950 мм	BetteLux Oval I Silhouette	Стр. 84
1950 × 950 мм	BetteLux Oval IV Silhouette	Стр. 86
	BetteLux Oval V Silhouette	Стр. 88
	BetteStarlet I Silhouette	Стр. 134
	BetteStarlet IV Silhouette	Стр. 142
	BetteStarlet Oval Silhouette	Стр. 154
	BetteStarlet V Silhouette	Стр. 146

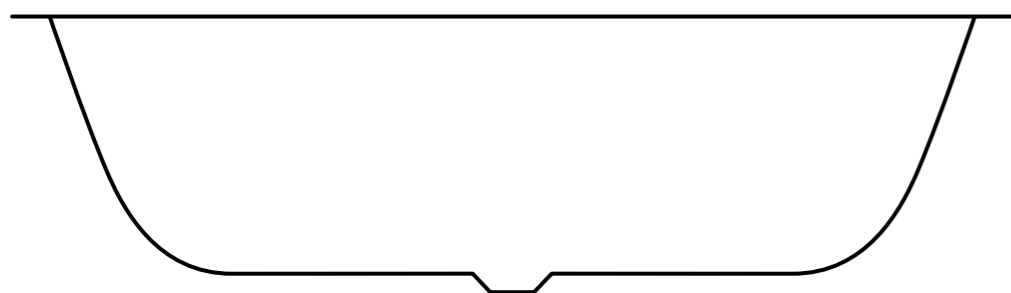
Угловые ванны

1400 × 1400 мм	BetteArco	Стр. 20
1600 × 1130 мм	BettePool III - левое исполнение	Стр. 114
	BettePool III - правое исполнение	Стр. 114
	BettePool III Panel угловая установка - левое исполнение	Стр. 116
	BettePool III Panel угловая установка - правое исполнение	Стр. 116
1610 × 1020 мм	BettePool I - левое исполнение	Стр. 106
	BettePool I - правое исполнение	Стр. 106
1640 × 960 мм	BettePool II - левое исполнение	Стр. 110
	BettePool II - правое исполнение	Стр. 110
	BettePool II Panel угловая установка - левое исполнение	Стр. 112
	BettePool II Panel угловая установка - правое исполнение	Стр. 112
1700 × 850 мм	BetteLux IV Silhouette Side	Стр. 70
1750 × 800 мм	BetteLux Oval IV Silhouette	Стр. 86
	BetteLux Oval V Silhouette	Стр. 88
1800 × 900 мм	BetteLux IV Silhouette Side	Стр. 70
1850 × 800 мм	BetteArt IV	Стр. 26
	BetteArt V	Стр. 28
1850 × 850 мм	BetteLux Oval IV Silhouette	Стр. 86
	BetteLux Oval V Silhouette	Стр. 88
1950 × 950 мм	BetteLux Oval IV Silhouette	Стр. 86
	BetteLux Oval V Silhouette	Стр. 88

Отдельностоящие ванны

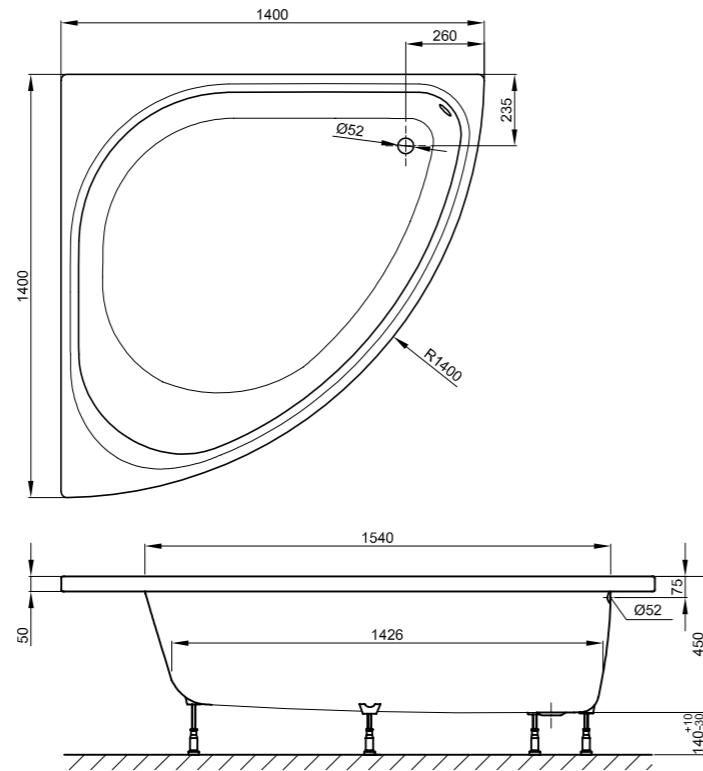
1500 × 800 мм	BetteStarlet Oval Silhouette	Стр. 154
1650 × 750 мм	BetteStarlet Oval Silhouette	Стр. 154
1670 × 800 мм	BetteCubo Silhouette	Стр. 38
1700 × 750 мм	BetteLux Oval Silhouette	Стр. 82
	BetteLux Shape	Стр. 74
	BetteLux Silhouette	Стр. 64
1700 × 850 мм	BetteLux Silhouette Side	Стр. 66
1750 × 800 мм	BetteStarlet Oval Silhouette	Стр. 154
1770 × 850 мм	BetteCubo Silhouette	Стр. 38
1800 × 750 мм	BetteArt	Стр. 22
1800 × 800 мм	BetteLux Oval Couture	Стр. 78
	BetteLux Oval Silhouette	Стр. 82
	BetteLux Shape	Стр. 74
	BetteLux Silhouette	Стр. 64

Ванны



20	BetteArco	90	BetteMetric
22	BetteArt	92	BetteOcean
24	BetteArt I	94	BetteOcean Low-Line
26	BetteArt IV	96	BetteOne
28	BetteArt V	98	BetteOne Highline
30	BetteBambino	100	BetteOne Relax
158	BetteВанна со ступенькой-сиденьем	102	BetteOne Relax Highline
32	BetteClassic	106	BettePool I
34	BetteComodo	110	BettePool II
36	BetteComodo с боковым переливом	114	BettePool III
38	BetteCubo Silhouette	116	BettePool III Panel угловая установка
40	BetteDuett	112	BettePool II Panel угловая установка
42	BetteDuo	108	BettePool I Panel
44	BetteForm	104	BettePool Oval
46	BetteForm Low-Line	118	BetteSelect
48	BetteFree	120	BetteSelect с боковым переливом
52	BetteHome Oval Silhouette	122	BetteSet
50	BetteHome Oval	124	BetteSetline
54	BetteLoft	126	BetteSpa
56	BetteLoft Ornament	128	BetteStarlet
58	BetteLuna	148	BetteStarlet Flair Oval
60	BetteLux	132	BetteStarlet I
62	BetteLux Highline	136	BetteStarlet II
68	BetteLux I Silhouette Side	138	BetteStarlet III
70	BetteLux IV Silhouette Side	134	BetteStarlet I Silhouette
76	BetteLux Oval	140	BetteStarlet IV
78	BetteLux Oval Couture	142	BetteStarlet IV Silhouette
80	BetteLux Oval Highline	150	BetteStarlet Восьмиугольная
84	BetteLux Oval I Silhouette	152	BetteStarlet Oval
86	BetteLux Oval IV Silhouette	154	BetteStarlet Oval Silhouette
82	BetteLux Oval Silhouette	130	BetteStarlet Spirit
88	BetteLux Oval V Silhouette	144	BetteStarlet V
74	BetteLux Shape	146	BetteStarlet V Silhouette
64	BetteLux Silhouette	156	BetteStarlet Шестиугольная
66	BetteLux Silhouette Side	160	LaBette
72	BetteLux V Silhouette Side		

BetteArco



Информация

Включает звукопоглощающие пластины для снижения уровня шума.

Дизайн: schmidem design

Габариты

Артикул	Все размеры в мм	Полезный объем*
6035	1400 x 1400 x 450	267 л

Габариты

PG	Артикул	Все размеры в мм	белый 000 → Последняя стр.	багама-беж 003 эдельвейс 004 манхеттен 002 пергамон 001 белоснежный 440 → Последняя стр.	Категория цветов 2 → Последняя стр.
CO	6035	1400 x 1400 x 450	2.342 €	2.543 €	2.843 €

Аксессуары

PG	Артикул	Описание	см.	Цена
IN	B50-0015	Регулируемые по высоте ножки 110 - 180 мм		34 €
IN	Z0008669	Анкер для ванны	Стр. 405	37 €

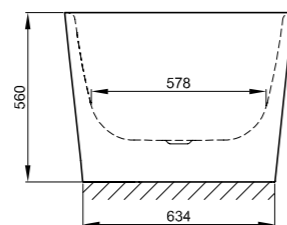
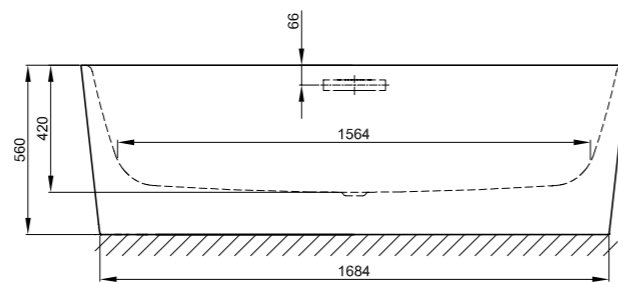
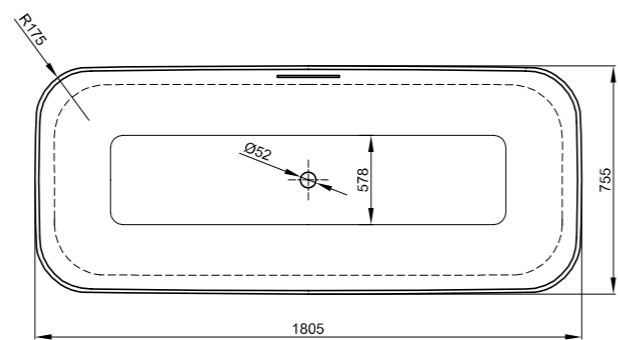
Дополнения

PG	Кодировка	Описание	см.	Цена
EX		BetteАнтислип	Стр. 336	от 119 €
EX	PLUS	BetteGlasur® Plus	Стр. 339	129 €
EX	HLZ	Сверление отверстий по специальному чертежу	Стр. 340	233 €
CO		Системы гидромассажа	Стр. 298	

Сливная гарнитура

PG	Артикул	Описание	хром 901	белый 000
IN	B600-	Слив-перелив Ø 52 мм, 560 мм	115 €	152 €
IN	B604-	Слив-перелив с наполнением Ø 52 мм, 560 мм	333 €	401 €
IN	B617-	Слив-перелив Plus 5, Ø 52 мм, 560 мм	187 €	
IN	B618-	Слив-перелив с наполнением Plus 5, Ø 52 мм, 560 мм	500 €	
IN	B531-	Родник	563 €	

* Полезный объем: объем воды минус вытеснение 70 л. Техническая информация и цены на другие дополнения со стр. 364. Возможны обусловленные процессом производства изменения и отклонения. Обзор цветов найдите на внутренней странице задней обложки.



Информация

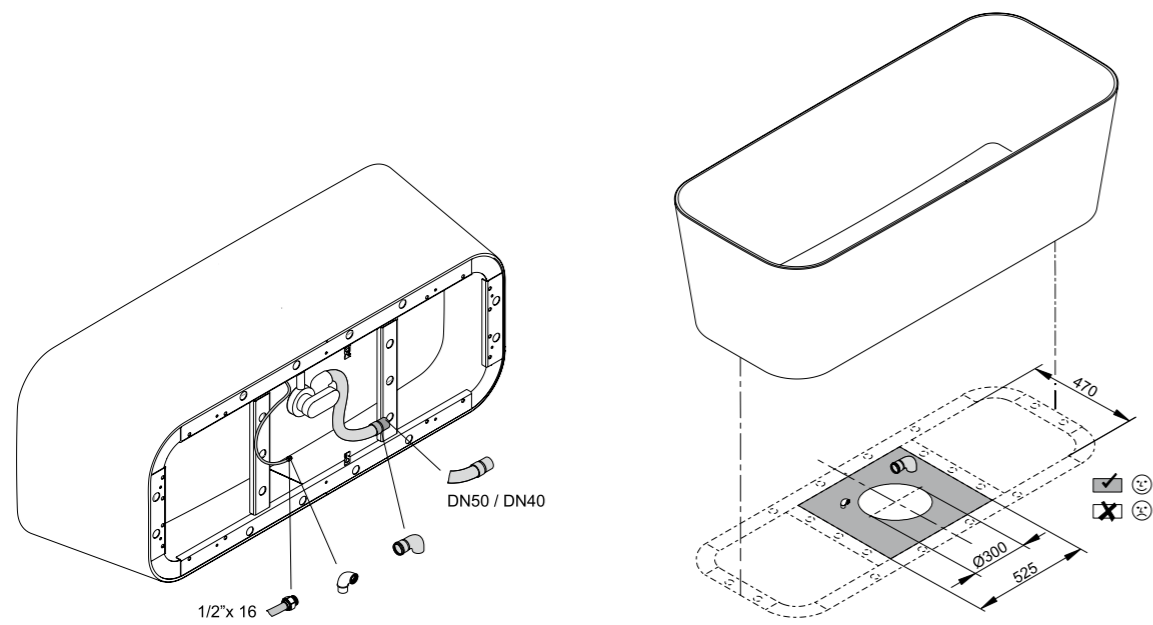
Для установки требуется специальный слив-перелив BetteArt или BetteSensory. Гарнитура предварительно смонтирована на заводе. Для арматуры Trio предварительно смонтирована труба Sanfix для подключения к водопроводу. В комплект поставки всегда входит гибкий шланг для подключения слива.

Сливная гарнитура BetteSensory предварительно не устанавливается на фабрике.

Поставляется с соответствующей раковиной BetteArt или BetteArt Монолит. → Стр. 260 - 263.

Включает звукопоглощающие пластины для снижения уровня шума.

Дизайн: Tesseraux + Partner



Правильная позиция для соединения слива-перелива

Габариты

Артикул	Все размеры в мм	Полезный объем*
3480 CFXXK	1800 x 750 x 420	248 л

Габариты

PG	Артикул	Все размеры в мм	белый 000 → Последняя стр.	багама-беж 003 эдельвейс 004 манжеттен 002 пергамон 001 белоснежный 440 → Последняя стр.	ярко-белый 287 → Последняя стр.
CO	3480 CFXXK	1800 x 750 x 420	6.148 €	6.450 €	6.750 €

Пожалуйста, учитывайте указания к заказу на стр. 409.

Дополнения

PG	Кодировка	Описание	см.	Цена
EX		BetteАнтислип*	Стр. 336	от 119 €
EX	PLUS	BetteGlasur® Plus	Стр. 339	129 €

*Возможен только при заказе ванны в белом цветовом исполнении.

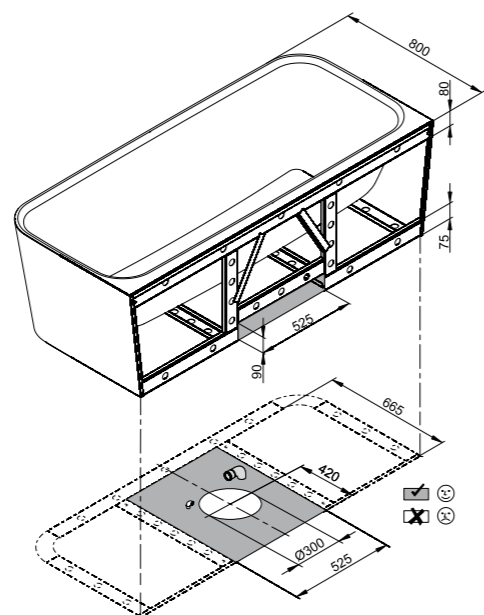
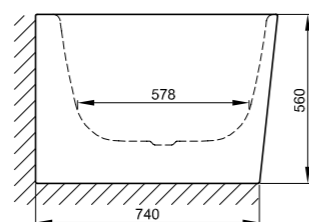
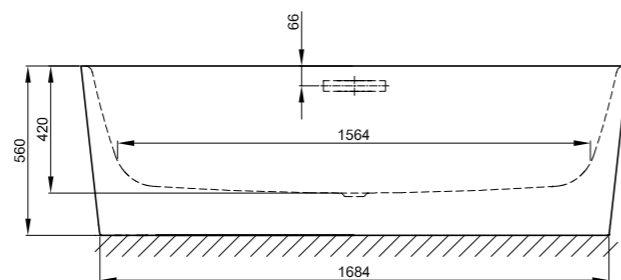
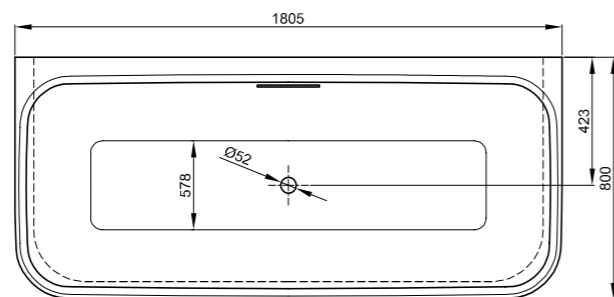
Сливная гарнитура

PG	Артикул	Описание	хром 901	белый 000
IN	B614-	Слив-перелив для BetteArt	702 €	760 €
IN	B615-	Слив-перелив с наполнением BetteArt, 725 мм	879 €	948 €
IN	B635-	BetteSensory Silhouette*	1.216 €	1.321 €

* Ванны должны заказываться с добавлением "oÜL".

* Полезный объем: объем воды минус выгеснение 70 л. Техническая информация и цены на другие дополнения со стр. 364. Возможны обусловленные процессом производства изменения и отклонения. Обзор цветов найдете на внутренней странице задней обложки.

BetteArt I



Правильная позиция для соединения слива-перелива

Информация

Для установки требуется специальный слив-перелив BetteArt или BetteSensory. Гарнитура предварительно смонтирована на заводе. Для арматуры Trio предварительно смонтирована труба Sanfix для подключения к водопроводу. В комплект поставки всегда входит гибкий шланг для подключения слива.

Сливная гарнитура BetteSensory предварительно не устанавливается на фабрике.

Поставляется с соответствующей раковиной BetteArt или BetteArt Монолит. → Стр. 260 - 263.

Включает звукопоглощающие пластины для снижения уровня шума.

Дизайн: Tesseraux + Partner

Габариты

Артикул	Все размеры в мм	Полезный объем*
3480 CWWNK	1800 × 800 × 420	248 л

Габариты

PG	Артикул	Все размеры в мм	белый 000 → Последняя стр.	багама-беж 003 эдельвейс 004 манжеттен 002 пергамон 001 белоснежный 440 → Последняя стр.	ярко-белый 287 → Последняя стр.
CO	3480 CWWNK	1800 × 800 × 420	6.060 €	6.358 €	6.658 €

Пожалуйста, учитывайте указания к заказу на стр. 409.

Дополнения

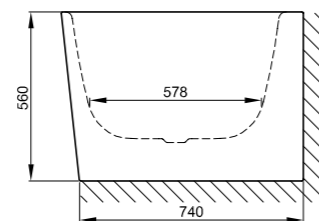
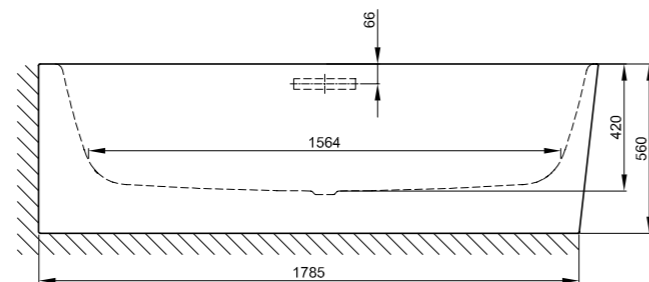
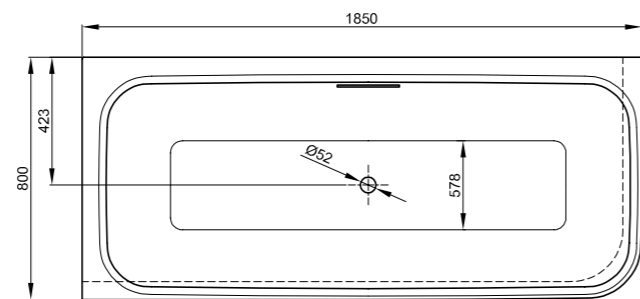
PG	Кодировка	Описание	см.	Цена
EX		BetteАнтислип*	Стр. 336	от 119 €
EX	PLUS	BetteGlasur® Plus *Возможен только при заказе ванны в белом цветовом исполнении .	Стр. 339	129 €

Сливная гарнитура

PG	Артикул	Описание	хром 901	белый 000
IN	B614-	Слив-перелив для BetteArt	702 €	760 €
IN	B615-	Слив-перелив с наполнением BetteArt, 725 мм	879 €	948 €
IN	B635-	BetteSensory Silhouette* * Ванны должны заказываться с добавлением "oÜL".	1.216 €	1.321 €

* Полезный объем: объем воды минус вытеснение 70 л. Техническая информация и цены на другие дополнения со стр. 364. Возможны обусловленные процессом производства изменения и отклонения. Обзор цветов найдите на внутренней странице задней обложки.

BetteArt IV



Информация

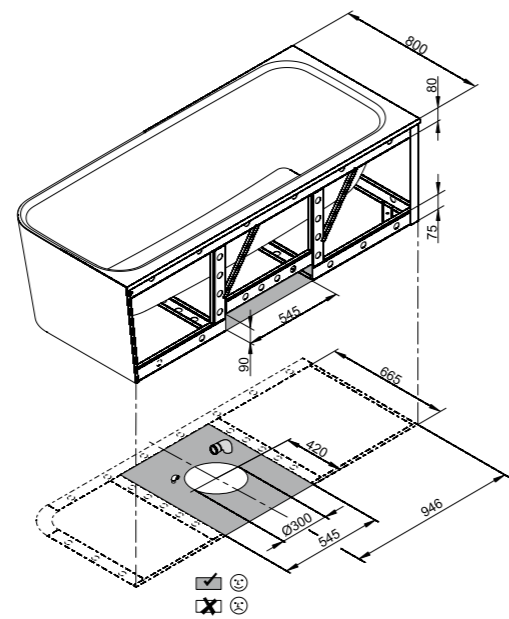
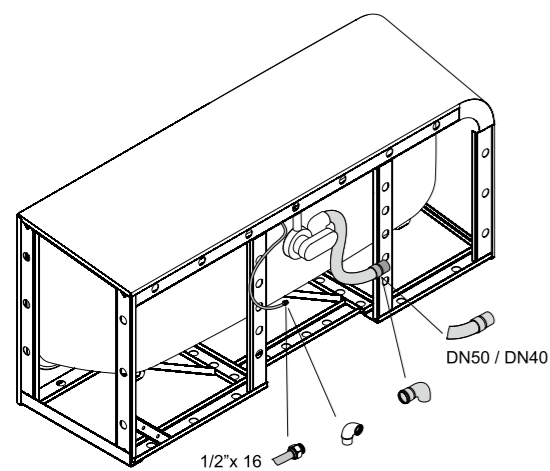
Для установки требуется специальный слив-перелив BetteArt или BetteSensory. Гарнитура предварительно смонтирована на заводе. Для арматуры Trio предварительно смонтирована труба Sanfix для подключения к водопроводу. В комплект поставки всегда входит гибкий шланг для подключения слива.

Сливная гарнитура BetteSensory предварительно не устанавливается на фабрике.

Поставляется с соответствующей раковиной BetteArt или BetteArt Монолит. → Стр. 260 - 263.

Включает звукопоглощающие пластины для снижения уровня шума.

Дизайн: Tesseraux + Partner



Правильная позиция для соединения слива-перелива

Габариты

Артикул	Все размеры в мм	Полезный объем*
3480 CERHK	1850 × 800 × 420	248 л

Габариты

PG	Артикул	Все размеры в мм	белый 000 → Последняя стр.	багама-беж 003 эдельвейс 004 манхеттен 002 пергамон 001 белоснежный 440 → Последняя стр.	ярко-белый 287 → Последняя стр.
CO	3480 CERHK	1850 × 800 × 420	5.972 €	6.278 €	6.578 €

Пожалуйста, учитывайте указания к заказу на стр. 409.

Дополнения

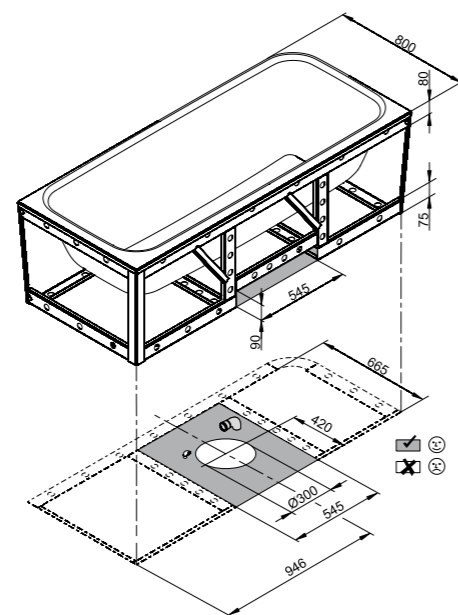
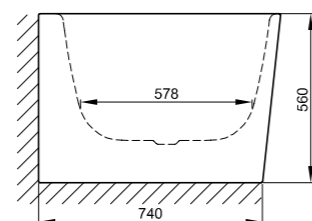
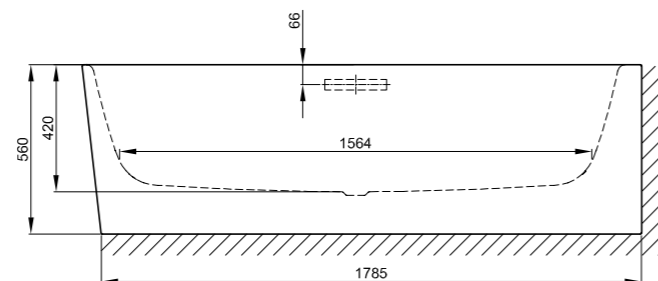
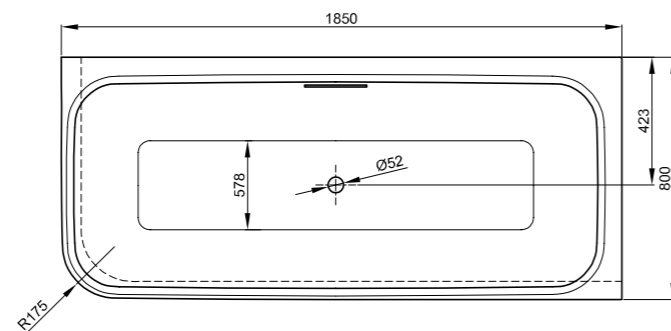
PG	Кодировка	Описание	см.	Цена
EX		BetteАнтислип*	Стр. 336	от 119 €
EX	PLUS	BetteGlasur® Plus *Возможен только при заказе ванны в белом цветовом исполнении .	Стр. 339	129 €

Сливная гарнитура

PG	Артикул	Описание	хром 901	белый 000
IN	B614-	Слив-перелив для BetteArt	702 €	760 €
IN	B615-	Слив-перелив с наполнением BetteArt, 725 мм	879 €	948 €
IN	B635-	BetteSensory Silhouette* * Ванны должны заказываться с добавлением "oÜL".	1.216 €	1.321 €

* Полезный объем: объем воды минус вытеснение 70 л. Техническая информация и цены на другие дополнения со стр. 364. Возможны обусловленные процессом производства изменения и отклонения. Обзор цветов найдете на внутренней странице задней обложки.

BetteArt V



Правильная позиция для соединения слива-перелива

Информация

Для установки требуется специальный слив-перелив BetteArt или BetteSensory. Гарнитура предварительно смонтирована на заводе. Для арматуры Trio предварительно смонтирована труба Sanfix для подключения к водопроводу. В комплект поставки всегда входит гибкий шланг для подключения слива.

Сливная гарнитура BetteSensory предварительно не устанавливается на фабрике.

Поставляется с соответствующей раковиной BetteArt или BetteArt Монолит. → Стр. 260 - 263.

Включает звукопоглощающие пластины для снижения уровня шума.

Дизайн: Tesseraux + Partner

Габариты

Артикул	Все размеры в мм	Полезный объем*
3480 CELHK	1850 x 800 x 420	248 л

Габариты

PG	Артикул	Все размеры в мм	белый 000 → Последняя стр.	багама-беж 003 эдельвейс 004 манхеттен 002 пергамон 001 белоснежный 440 → Последняя стр.	ярко-белый 287 → Последняя стр.
CO	3480 CELHK	1850 x 800 x 420	5.972 €	6.278 €	6.578 €

Пожалуйста, учитывайте указания к заказу на стр. 409.

Дополнения

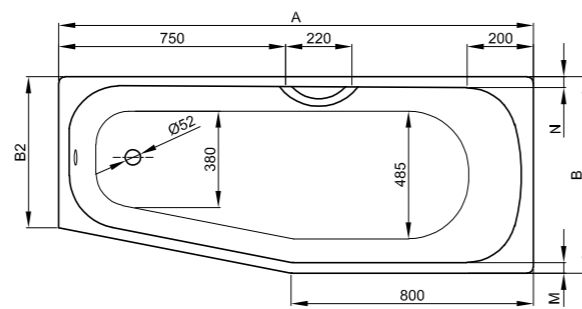
PG	Кодировка	Описание	см.	Цена
EX		BetteАнтислип*	Стр. 336	от 119 €
EX	PLUS	BetteGlasur® Plus *Возможен только при заказе ванны в белом цветовом исполнении.	Стр. 339	129 €

Сливная гарнитура

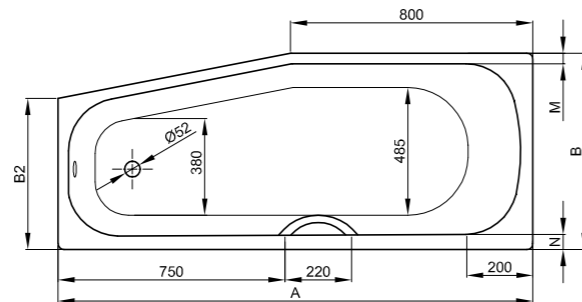
PG	Артикул	Описание	хром 901	белый 000
IN	B614-	Слив-перелив для BetteArt	702 €	760 €
IN	B615-	Слив-перелив с наполнением BetteArt, 725 мм	879 €	948 €
IN	B635-	BetteSensory Silhouette* *Ванны должны заказываться с добавлением "oÜL".	1.216 €	1.321 €

* Полезный объем: объем воды минус вытеснение 70 л. Техническая информация и цены на другие дополнения со стр. 364. Возможны обусловленные процессом производства изменения и отклонения. Обзор цветов найдите на внутренней странице задней обложки.

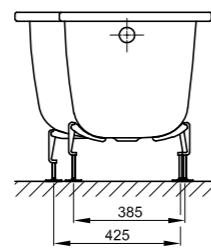
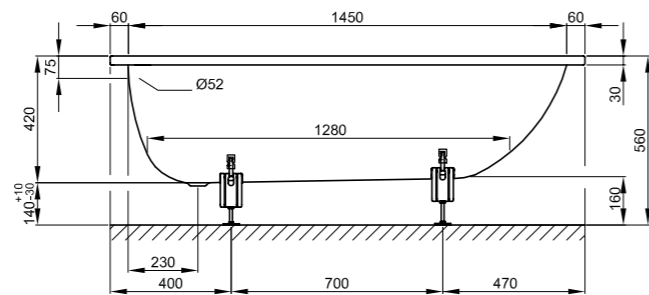
BetteBambino



№ 1: сужение в области ног слева



№ 2: сужение в области ног справа



Габариты

Артикул	Все размеры в мм	Варианты установки	A	B	B2	M	N	Полезный объем*
2770	1570 × 650 × 420	№ 1	1570	650	500	50	50	104 л
2780	1570 × 650 × 420	№ 2	1570	650	500	50	50	104 л
2570	1570 × 700 × 420	№ 1	1570	700	550	60	90	104 л
2580	1570 × 700 × 420	№ 2	1570	700	550	60	90	104 л

Габариты

PG	Артикул	Все размеры в мм	Варианты установки	Количество в паллете	белый 000 → Последняя стр.	багама-беж 003 здельвейс 004 манхеттен 002 пергамон 001 белоснежный 440 → Последняя стр.	Категория цветов 2 → Последняя стр.
BA	2770	1570 × 650 × 420	№ 1	10	842 €	1.117 €	1.417 €
BA	2780	1570 × 650 × 420	№ 2	9	842 €	1.117 €	1.417 €
BA	2570	1570 × 700 × 420	№ 1	10	842 €	1.117 €	1.417 €
BA	2580	1570 × 700 × 420	№ 2	9	842 €	1.117 €	1.417 €

Аксессуары

PG	Артикул	Описание	см.	Цена
IN	B23-1500	Ножки для ванн		65 €
IN	B090-901	Ручка B090 хром*	Стр. 368	138 €
IN	B120-901	Ручка B120 хром*	Стр. 370	138 €
IN	B57-0376	Система уплотнений Pro для ванн, душевых поддонов душевых пространств	Стр. 403	221 €
IN	B57-0372	Система уплотнений для ванн	Стр. 402	83 €
IN	Z0008669	Анкер для ванны	Стр. 405	37 €

* Ванны необходимо заказать с припиской 1GR.

Дополнения

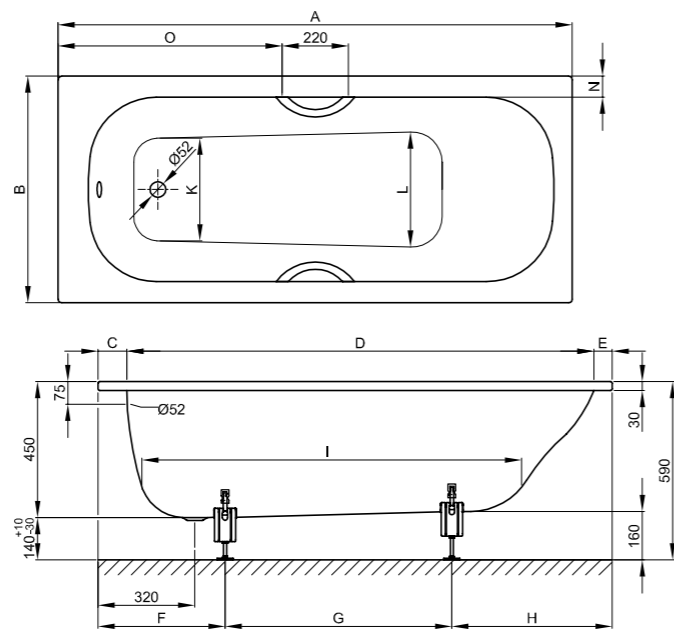
PG	Кодировка	Описание	см.	Цена
EX		BetteАнтислип	Стр. 336	от 119 €
EX	PLUS	BetteGlasur® Plus	Стр. 339	129 €
EX	HLZ	Сверление отверстий по специальному чертежу	Стр. 340	233 €
EX		Срезанный угол	Стр. 346	от 406 €
CO		Системы гидромассажа	Стр. 298	

Сливная гарнитура

PG	Артикул	Описание	хром 901	белый 000
IN	B600-	Слив-перелив Ø 52 мм, 560 мм	115 €	152 €
IN	B604-	Слив-перелив с наполнением Ø 52 мм, 560 мм	333 €	401 €
IN	B617-	Слив-перелив Plus 5, Ø 52 мм, 560 мм	187 €	
IN	B618-	Слив-перелив с наполнением Plus 5, Ø 52 мм, 560 мм	500 €	
IN	B531-	Родник	563 €	
IN	B629-	Слив-перелив Simplex Ø 52 мм, 560 мм	73 €	

* Полезный объем: объем воды минус вытеснение 70 л. Техническая информация и цены на другие дополнения со стр. 364. Возможны обусловленные процессом производства изменения и отклонения. Обзор цветов найдете на внутренней странице задней обложки.

BetteClassic



Информация

Включает звукопоглощающие пластины для снижения уровня шума.

Габариты

Артикул	Все размеры в мм	A	B	C	D	E	F	G	H	I	K	L	N	O	Полезный объем*
1268	1500 × 700 × 450	1500	700	100	1330	70	400	520	580	1070	450	475	70	640	108 л
1269	1600 × 750 × 450	1600	750	100	1430	70	400	620	580	1170	470	495	70	690	136 л
3110	1700 × 750 × 450	1700	750	95	1535	70	420	690	590	1260	470	500	70	740	139 л
1271	1800 × 700 × 450	1800	700	100	1635	65	460	730	610	1360	420	450	70	790	140 л
1272	1800 × 750 × 450	1800	750	100	1635	65	460	730	610	1360	420	450	95	790	140 л
1270	1800 × 800 × 450	1800	800	100	1635	65	430	790	580	1360	510	520	65	790	150 л

Габариты

PG	Артикул	Все размеры в мм	Количество в паллете	белый 000 → Последняя стр.	багама-беж 003 эдельвейс 004 манхеттен 002 пергамон 001 белоснежный 440 → Последняя стр.	Категория цветов 2 → Последняя стр.
BA	1268	1500 × 700 × 450	10	724 €	838 €	1.138 €
BA	1269	1600 × 750 × 450	10	800 €	914 €	1.215 €
BA	3110	1700 × 750 × 450	12	824 € ▲	936 €	1.236 €
BA	1271	1800 × 700 × 450	10	932 € ▲	1.050 €	1.350 €
BA	1272	1800 × 750 × 450	14	932 € ▲	1.050 €	1.350 €
BA	1270	1800 × 800 × 450	10	932 € ▲	1.050 €	1.350 €

Аксессуары

PG	Артикул	Описание	см.	Цена
IN	B23-1500	Ножки для ванн		65 €
IN	B080-901	Ручки B080, хром*	Стр. 368	207 €
IN	B122-901	Ручки B122, хром*	Стр. 370	207 €
IN	B57-0376	Система уплотнений Pro для ванн, душевых поддонов душевых пространств	Стр. 403	221 €
IN	B57-0372	Система уплотнений для ванн	Стр. 402	83 €
IN	Z0008669	Анкер для ванны	Стр. 405	37 €

* Ванны необходимо заказать с припиской 2GR.

Дополнения

PG	Кодировка	Описание	см.	Цена
EX		BetteАнтислип	Стр. 336	от 119 €
EX	PLUS	BetteGlasur® Plus	Стр. 339	129 €
EX	HLZ	Сверление отверстий по специальному чертежу	Стр. 340	233 €
EX		BetteОкантовка	Стр. 342	от 425 €
EX		Изготовление по размерам	Стр. 347	406 €
EX		Срезанный угол	Стр. 346	от 406 €
CO		Системы гидромассажа	Стр. 298	

Сливная гарнитура

PG	Артикул	Описание	хром 901	белый 000
IN	B600-	Слив-перелив Ø 52 мм, 560 мм	115 €	152 €
IN	B604-	Слив-перелив с наполнением Ø 52 мм, 560 мм	333 €	401 €
IN	B617-	Слив-перелив Plus 5, Ø 52 мм, 560 мм	187 €	
IN	B618-	Слив-перелив с наполнением Plus 5, Ø 52 мм, 560 мм	500 €	
IN	B531-	Родник	563 €	
IN	B629-	Слив-перелив Simplex Ø 52 мм, 560 мм	73 €	
IN	B500-	BetteSplash	608 €	

* Полезный объем: объем воды минус вытеснение 70 л. Техническая информация и цены на другие дополнения со стр. 364. Возможны обусловленные процессом производства изменения и отклонения. Обзор цветов найдете на внутренней странице задней обложки.

BetteComodo



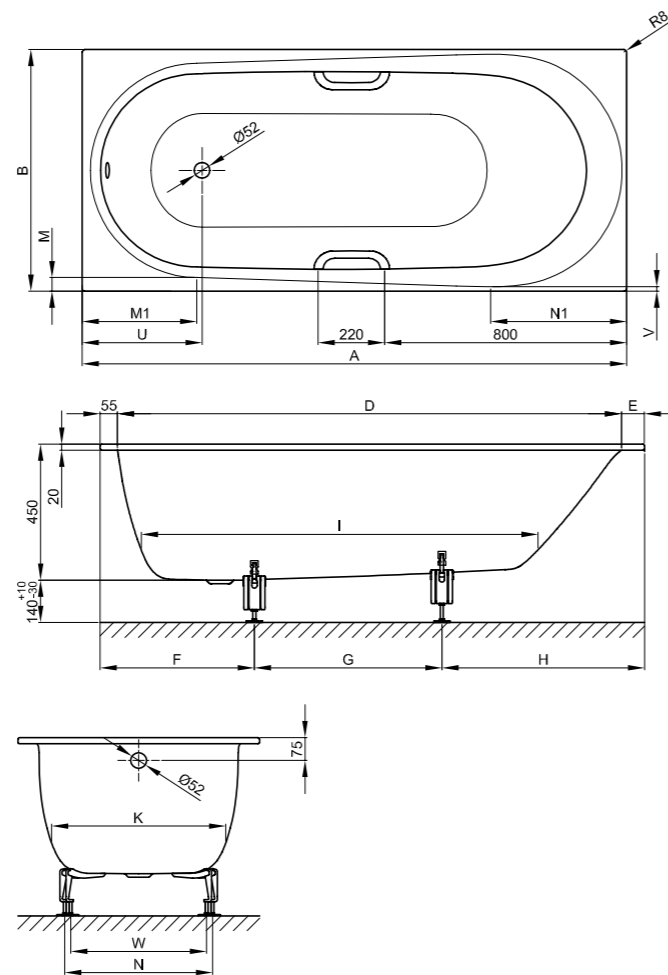
Информация

BetteComodo, 1900 x 900 x 450 мм, арт. № 1252, не может быть поставлена с BetteОкантовкой или BetteИзготовлением по размерам.

Поставляется с соответствующей раковиной BetteComodo. → Стр. 264

Включает звукопоглощающие пластины для снижения уровня шума.

Дизайн: Tesseraux + Partner



Габариты

Артикул	Все размеры в мм	A	B	D	E	F	G	H	I	K	M	M1	N	N1	U	V	W	Полезный объем*
1250	1700 x 750 x 450	1700	750	1580	65	470	580	650	1250	540	43	355	445	420	374	15	445	155 л
1253	1700 x 800 x 450	1700	800	1580	65	470	580	650	1250	540	70	355	445	420	374	40	445	155 л
1251	1800 x 800 x 450	1800	800	1670	75	470	660	670	1310	575	45	375	460	450	395	15	495	182 л
1252	1900 x 900 x 450	1900	900	1770	75	520	660	720	1380	650	50	410	530	520	432	15	585	228 л

Габариты

PG	Артикул	Все размеры в мм	Количество в паллете	белый 000 → Последняя стр.	багама-беж 003 эдельвейс 004 манхеттен 002 пергамон 001 белоснежный 440 → Последняя стр.	Категория цветов 2 → Последняя стр.
CO	1250	1700 x 750 x 450	7	817 € ▲	975 €	1.275 €
CO	1253	1700 x 800 x 450	7	817 € ▲	975 €	1.275 €
CO	1251	1800 x 800 x 450	7	969 € ▲	1.126 €	1.426 €
CO	1252	1900 x 900 x 450	7	1.300 €	1.506 €	1.806 €

Аксессуары

PG	Артикул	Описание	см.	Цена
IN	B23-1500	Ножки для ванн		65 €
IN	B080-901	Ручки B080, хром*	Стр. 368	207 €
IN	B122-901	Ручки B122, хром*	Стр. 370	207 €
IN	B57-0376	Система уплотнений Pro для ванн, душевых поддонов душевых пространств	Стр. 403	221 €
IN	B57-0372	Система уплотнений для ванн	Стр. 402	83 €
IN	Z0008669	Анкер для ванны	Стр. 405	37 €

* Ванны необходимо заказать с припиской 2GR.

Дополнения

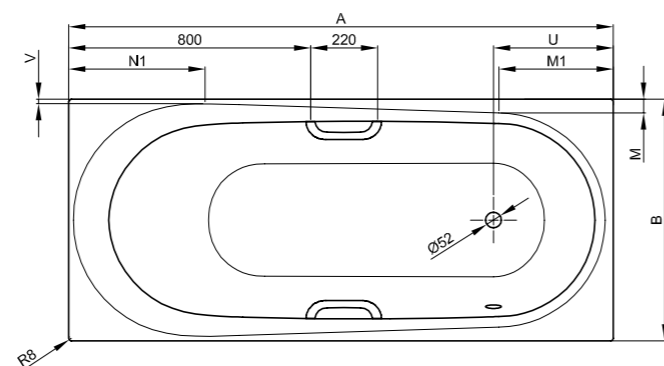
PG	Кодировка	Описание	см.	Цена
EX		BetteАнтислип	Стр. 336	от 119 €
EX	PLUS	BetteGlasur® Plus	Стр. 339	129 €
EX	HLZ	Сверление отверстий по специальному чертежу	Стр. 340	233 €
EX		BetteОкантовка	Стр. 342	от 425 €
EX		Изготовление по размерам	Стр. 347	406 €
EX		Срезанный угол	Стр. 346	от 406 €
CO		Системы гидромассажа	Стр. 298	

Сливная гарнитура

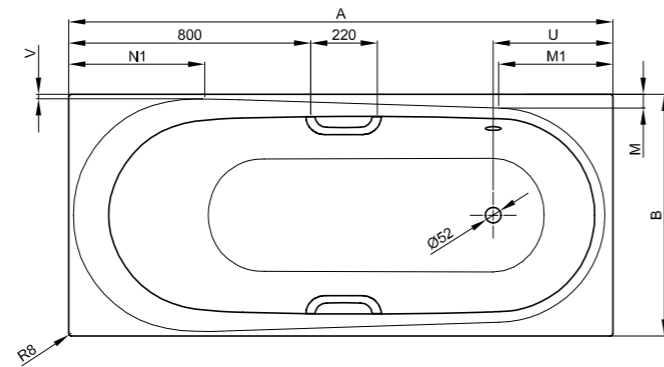
PG	Артикул	Описание	хром 901	белый 000
IN	B602-	Слив-перелив Ø 52 мм, 725 мм	125 €	156 €
IN	B606-	Слив-перелив с наполнением Ø 52 мм, 725 мм	344 €	408 €
IN	B619-	Слив-перелив Plus 5, Ø 52 мм, 1070 мм	220 €	
IN	B620-	Слив-перелив с наполнением Plus 5, Ø 52 мм, 1070 мм	534 €	
IN	B531-	Родник	563 €	

* Полезный объем: объем воды минус вытеснение 70 л. Техническая информация и цены на другие дополнения со стр. 364. Возможны обусловленные процессом производства изменения и отклонения. Обзор цветов найдете на внутренней странице задней обложки.

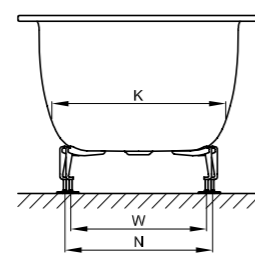
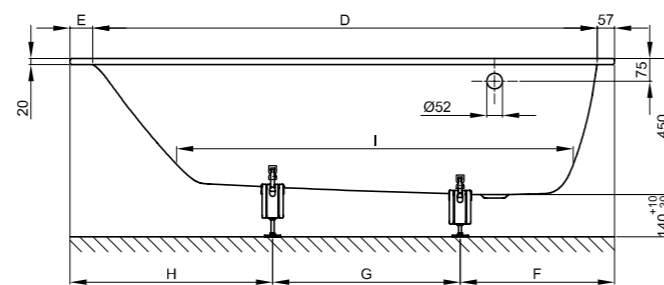
BetteComodo с боковым переливом



№1: подножие ванны справа, перелив сзади



№2 подножие ванны справа, перелив спереди



Информация

BetteComodo с боковым переливом, 1900 x 900 x 450 мм, арт. № 1622/1642, не может быть поставлена с BetteОкантовкой или BetteИзготовлением по размерам.

Поставляется с соответствующей раковиной BetteComodo. → Стр. 264

Включает звукопоглощающие пластины для снижения уровня шума.

Дизайн: Tesseraux + Partner

Габариты

Артикул	Все размеры в мм	Варианты установки	A	B	D	E	F	G	H	I	K	M	M1	N	N1	U	V	W	Полезный объем*
1620	1700 x 750 x 450	№1	1700	750	1580	65	470	580	650	1250	540	43	355	445	420	374	15	445	155 л
1640	1700 x 750 x 450	№2	1700	750	1580	65	470	580	650	1250	540	43	355	445	420	374	15	445	155 л
1623	1700 x 800 x 450	№1	1700	800	1580	65	470	580	650	1250	540	70	355	445	420	374	40	445	155 л
1643	1700 x 800 x 450	№2	1700	800	1580	65	470	580	650	1250	540	70	355	445	420	374	40	445	155 л
1621	1800 x 800 x 450	№1	1800	800	1670	75	470	660	670	1310	575	45	375	460	450	395	15	495	182 л
1641	1800 x 800 x 450	№2	1800	800	1670	75	470	660	670	1310	575	45	375	460	450	395	15	495	182 л
1622	1900 x 900 x 450	№1	1900	900	1770	75	520	660	720	1380	650	50	410	530	520	432	15	585	228 л
1642	1900 x 900 x 450	№2	1900	900	1770	75	520	660	720	1380	650	50	410	530	520	432	15	585	228 л

Габариты

PG	Артикул	Все размеры в мм	Варианты установки	Количество в паллете	белый 000 → Последняя стр.	багама-беж 003 эдельвейс 004 манхеттен 002 пергамон 001 белоснежный 440 → Последняя стр.	Категория цветов 2 → Последняя стр.
CO	1620	1700 x 750 x 450	№1	7	817 €	975 €	1.275 €
CO	1640	1700 x 750 x 450	№2	7	817 €	975 €	1.275 €
CO	1623	1700 x 800 x 450	№1	7	817 €	975 €	1.275 €
CO	1643	1700 x 800 x 450	№2	7	817 €	975 €	1.275 €
CO	1621	1800 x 800 x 450	№1	7	969 €	1.126 €	1.426 €
CO	1641	1800 x 800 x 450	№2	7	969 €	1.126 €	1.426 €
CO	1622	1900 x 900 x 450	№1	7	1.300 €	1.506 €	1.806 €
CO	1642	1900 x 900 x 450	№2	7	1.300 €	1.506 €	1.806 €

Аксессуары

PG	Артикул	Описание	см.	Цена
IN	B23-1500	Ножки для ванн		65 €
IN	B080-901	Ручки B080, хром*	Стр. 368	207 €
IN	B122-901	Ручки B122, хром*	Стр. 370	207 €
IN	B57-0376	Система уплотнений Pro для ванн, душевых поддонов душевых пространств	Стр. 403	221 €
IN	B57-0372	Система уплотнений для ванн	Стр. 402	83 €
IN	Z0008669	Анкер для ванны	Стр. 405	37 €

Дополнения

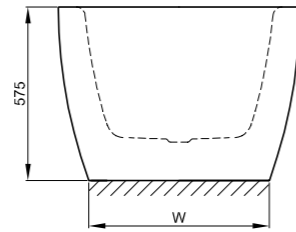
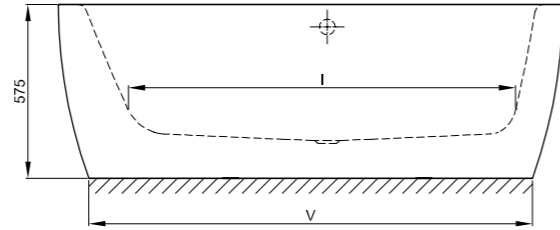
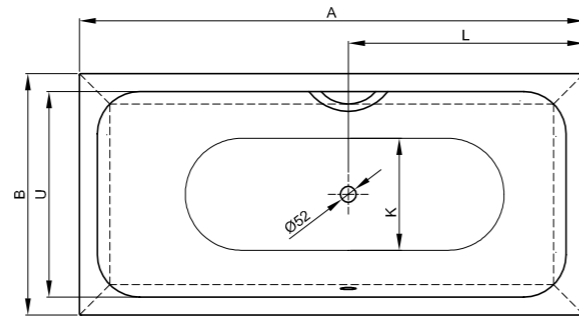
PG	Кодировка	Описание	см.	Цена
EX		BetteАнтислип	Стр. 336	от 119 €
EX	PLUS	BetteGlasur® Plus	Стр. 339	129 €
EX	HLZ	Сверление отверстий по специальному чертежу	Стр. 340	233 €
EX		BetteОкантовка	Стр. 342	от 425 €
EX		Изготовление по размерам	Стр. 347	406 €
EX		Срезанный угол	Стр. 346	от 406 €
CO		Системы гидромассажа	Стр. 298	

Сливная гарнитура

PG	Артикул	Описание	хром 901	белый 000
IN	B602-	Слив-перелив Ø 52 мм, 725 мм	125 €	156 €
IN	B606-	Слив-перелив с наполнением Ø 52 мм, 725 мм	344 €	408 €
IN	B619-	Слив-перелив Plus 5, Ø 52 мм, 1070 мм	220 €	
IN	B620-	Слив-перелив с наполнением Plus 5, Ø 52 мм, 1070 мм	534 €	
IN	B531-	Родник	563 €	

* Полезный объем: объем воды минус вытеснение 70 л. Техническая информация и цены на другие дополнения со стр. 364. Возможны обусловленные процессом производства изменения и отклонения. Обзор цветов найдете на внутренней странице задней обложки.

BetteCubo Silhouette



Информация

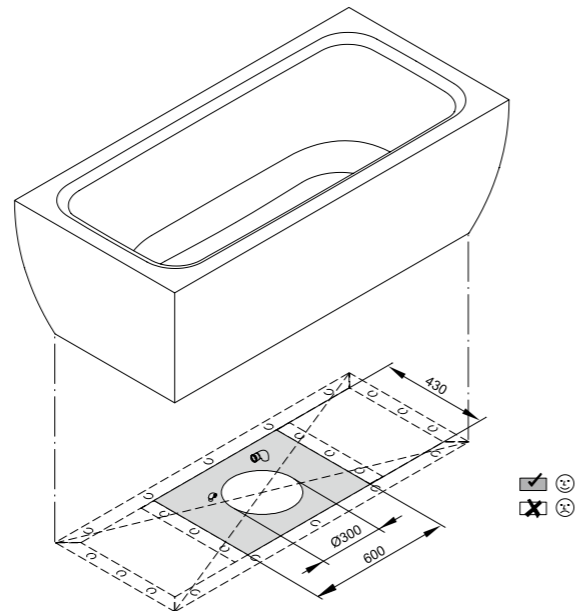
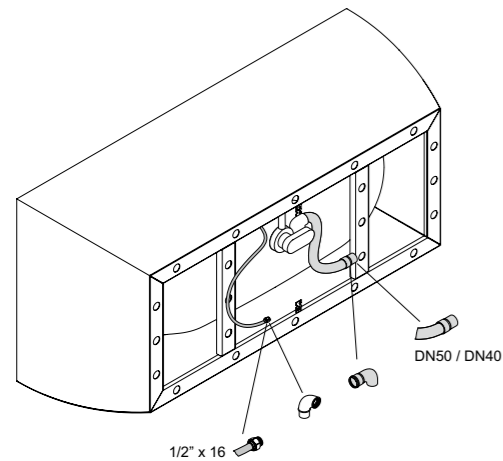
При заказе ванны со сливом она предварительно монтируется на заводе. Для арматуры Trio предварительно смонтирована труба Sanfix для подачи воды. В комплект поставки всегда входит гибкий шланг для подключения арматуры слива.

Сливная гарнитура BetteSensory предварительно не устанавливается на фабрике.

При заказе BetteСистемы гидромассажа заказчиком должна быть обеспечена подача воздуха под ванну.

Включает звукопоглощающие пластины для снижения уровня шума.

Снятая с производства модель, поставляется до 31.12.2019 г.



Правильная позиция для соединения слива

Габариты

Артикул	Все размеры в мм	A	B	I	K	L	U	V	W	Полезный объем*
8421 CFXXK	1670 × 800 × 450	1670	800	1280	525	780	605	1468	598	152 л
8431 CFXXK	1770 × 850 × 450	1770	850	1380	575	830	660	1568	648	191 л

Габариты

PG	Артикул	Все размеры в мм	белый 000 → Последняя стр.	багама-беж 003 эдельвейс 004 манхеттен 002 пергамон 001 белоснежный 440 → Последняя стр.	ярко-белый 287 → Последняя стр.	двухцветный 350 → Последняя стр.
CO	8421 CFXXK	1670 × 800 × 450	4.571 €	4.878 €	5.178 €	6.140 €
CO	8431 CFXXK	1770 × 850 × 450	4.710 €	5.017 €	5.317 €	6.407 €

Пожалуйста, учитывайте указания к заказу на стр. 409.

Аксессуары

PG	Артикул	Описание	см.	Цена
IN	B090-901	Ручка B090 хром*	Стр. 369	138 €
IN	B120-901	Ручка B120 хром*	Стр. 370	138 €

* Ванны необходимо заказывать с припиской 1GR.

Дополнения

PG	Кодировка	Описание	см.	Цена
EX	PLUS	BetteGlasur® Plus	Стр. 339	129 €
CO		Системы гидромассажа	Стр. 298	

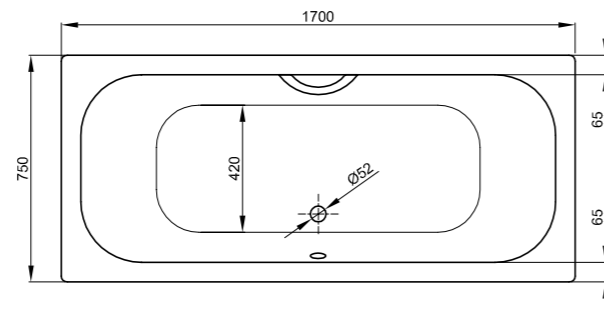
Сливная гарнитура

PG	Артикул	Описание	хром 901	белый 000
IN	B601-	Слив-перелив Silhouette Ø 52 мм, 725 мм	176 €	211 €
IN	B605-	Слив-перелив с наполнением Silhouette Ø 52 мм, 725 мм	534 €	583 €
IN	B625-	Слив-перелив Plus 5 Silhouette Ø 52 мм, 1070 мм	245 €	
IN	B626-	Слив-перелив с наполнением Plus 5 Silhouette, Ø 52 мм, 1070 мм	611 €	
IN	B533-	Родник	692 €	
IN	B635-	BetteSensory Silhouette*	1.216 €	1.321 €

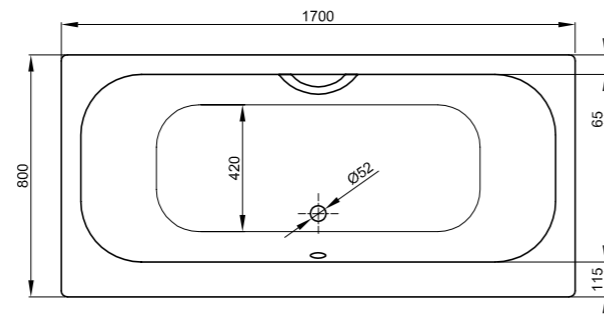
* Ванны должны заказываться с добавлением "oÜL".

* Полезный объем: объем воды минус вытеснение 70 л. Техническая информация и цены на другие дополнения со стр. 364. Возможны обусловленные процессом производства изменения и отклонения. Обзор цветов найдете на внутренней странице задней обложки.

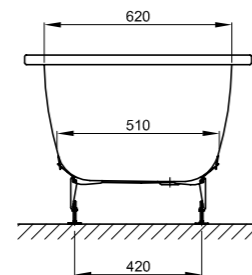
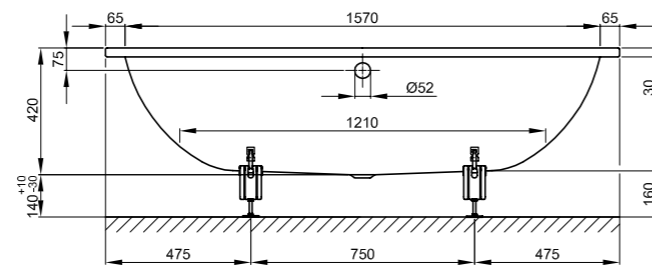
BetteDuett



1700 x 750 мм, артикул 3020



1700 x 800 мм, асимметричный бортик, артикул 3100



Информация

С одной стороны BetteDuett арт.№ 3100 расширена на 50 мм на стороне перелива для закрепления арматуры, внутренний корпус такой же как у арт. 3020.

Включает звукопоглощающие пластины для снижения уровня шума.

Габариты

Артикул	Все размеры в мм	Полезный объем*
3020	1700 x 750 x 420	128 л
3100	1700 x 800 x 420	128 л

Габариты

PG	Артикул	Все размеры в мм	Количество в паллете	белый 000 → Последняя стр.	багама-беж 003 эдельвейс 004 манхеттен 002 пергамон 001 белоснежный 440 → Последняя стр.	Категория цветов 2 → Последняя стр.
CO	3020	1700 x 750 x 420	10	934 €	1.171 €	1.471 €
CO	3100	1700 x 800 x 420	10	994 €	1.245 €	1.546 €

Аксессуары

PG	Артикул	Описание	см.	Цена
IN	B23-1500	Ножки для ванн		65 €
IN	B090-901	Ручка B090 хром*	Стр. 369	138 €
IN	B120-901	Ручка B120 хром*	Стр. 370	138 €
IN	B57-0376	Система уплотнений Pro для ванн, душевых поддонов душевых пространств	Стр. 403	221 €
IN	B57-0372	Система уплотнений для ванн	Стр. 402	83 €
IN	Z0008669	Анкер для ванны	Стр. 405	37 €

* Ванны необходимо заказать с припиской 1GR.

Дополнения

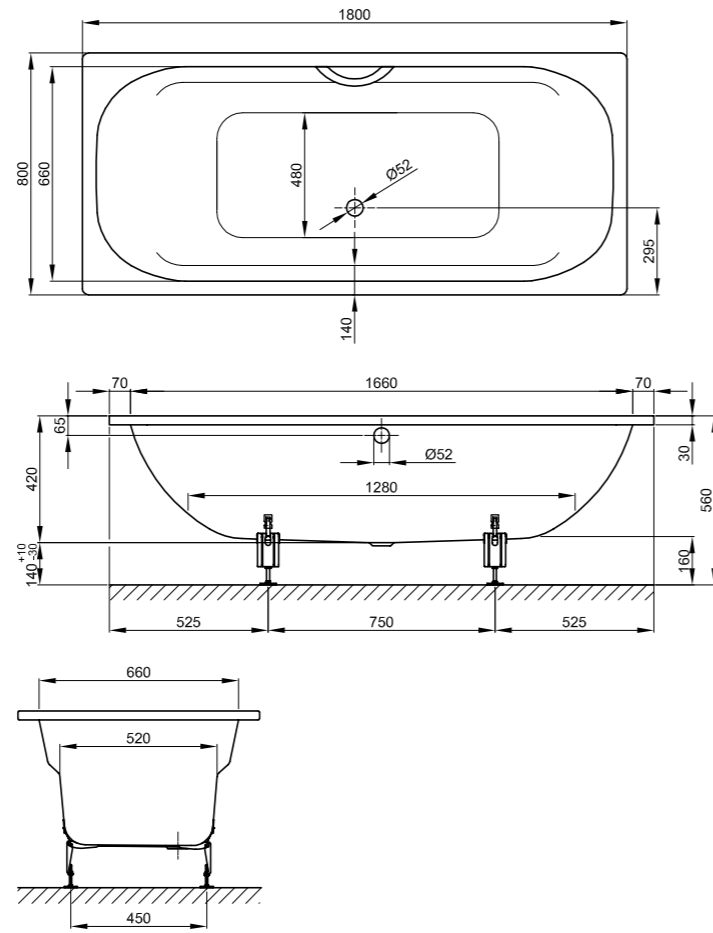
PG	Кодировка	Описание	см.	Цена
EX		BetteАнтислип	Стр. 336	от 119 €
EX	PLUS	BetteGlasur® Plus	Стр. 339	129 €
EX	HLZ	Сверление отверстий по специальному чертежу	Стр. 340	233 €
EX		BetteОкантовка	Стр. 342	от 425 €
EX		Изготовление по размерам	Стр. 347	406 €
EX		Срезанный угол	Стр. 346	от 406 €
CO		Системы гидромассажа	Стр. 298	

Сливная гарнитура

PG	Артикул	Описание	хром 901	белый 000
IN	B600-	Слив-перелив Ø 52 мм, 560 мм	115 €	152 €
IN	B604-	Слив-перелив с наполнением Ø 52 мм, 560 мм	333 €	401 €
IN	B617-	Слив-перелив Plus 5, Ø 52 мм, 560 мм	187 €	
IN	B618-	Слив-перелив с наполнением Plus 5, Ø 52 мм, 560 мм	500 €	
IN	B531-	Родник	563 €	

* Полезный объем: объем воды минус вытеснение 70 л. Техническая информация и цены на другие дополнения со стр. 364. Возможны обусловленные процессом производства изменения и отклонения. Обзор цветов найдете на внутренней странице задней обложки.

BetteDuo



Информация

При заполнении через перелив вода может выходить на подлокотник.

Включает звукопоглощающие пластины для снижения уровня шума.

Габариты

Артикул	Все размеры в мм	Полезный объем*
3820	1800 x 800 x 420	143 Л

Габариты

PG	Артикул	Все размеры в мм	Количество в паллете	белый 000 → Последняя стр.	багама-беж 003 эдельвейс 004 манхеттен 002 пергамон 001 белоснежный 440 → Последняя стр.	Категория цветов 2 → Последняя стр.
CO	3820	1800 x 800 x 420	12	1.261 €	1.497 €	1.798 €

Аксессуары

PG	Артикул	Описание	см.	Цена
IN	B23-1500	Ножки для ванн		65 €
IN	B090-901	Ручка B090 хром*	Стр. 369	138 €
IN	B120-901	Ручка B120 хром*	Стр. 370	138 €
IN	B57-0376	Система уплотнений Pro для ванн, душевых поддонов душевых пространств	Стр. 403	221 €
IN	B57-0372	Система уплотнений для ванн	Стр. 402	83 €
IN	Z0008669	Анкер для ванны	Стр. 405	37 €

* Ванны необходимо заказать с припиской IGR.

Дополнения

PG	Кодировка	Описание	см.	Цена
EX		BetteАнтислип	Стр. 336	от 119 €
EX	PLUS	BetteGlasur® Plus	Стр. 339	129 €
EX	HLZ	Сверление отверстий по специальному чертежу	Стр. 340	233 €
EX		BetteОкантовка	Стр. 342	от 425 €
EX		Изготовление по размерам	Стр. 347	406 €
EX		Срезанный угол	Стр. 346	от 406 €
CO		Системы гидромассажа	Стр. 298	

Сливная гарнитура

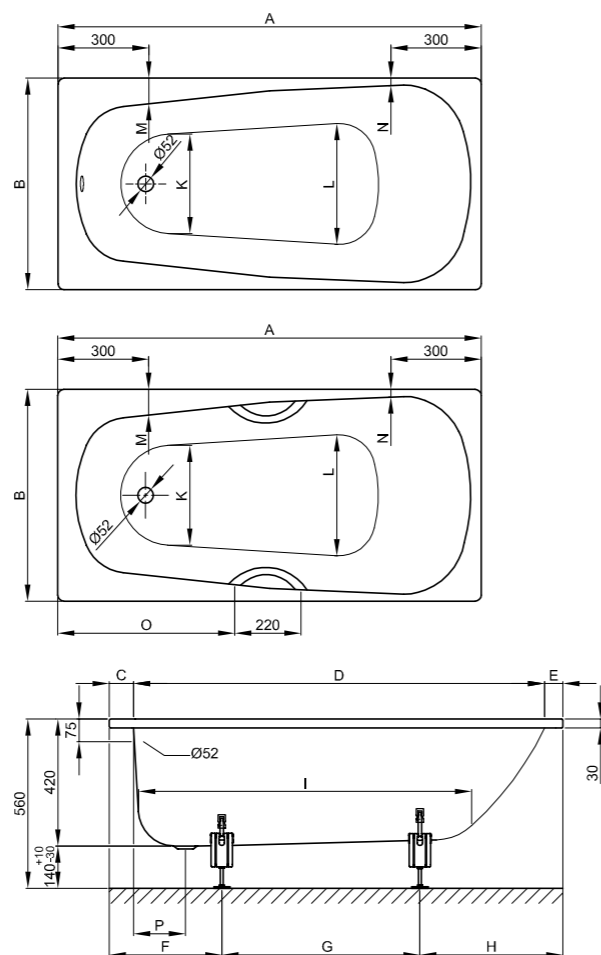
PG	Артикул	Описание	хром 901	белый 000
IN	B600-	Слив-перелив Ø 52 мм, 560 мм	115 €	152 €
IN	B617-	Слив-перелив Plus 5, Ø 52 мм, 560 мм	187 €	
IN	B531-	Родник	563 €	

* Полезный объем: объем воды минус вытеснение 70 л. Техническая информация и цены на другие дополнения со стр. 364. Возможны обусловленные процессом производства изменения и отклонения. Обзор цветов найдите на внутренней странице задней обложки.



Информация

BetteForm, 1900 x 800 x 420 мм, арт. № 3900, не может быть поставлена с BetteОкантовкой.



Габариты

Артикул	Все размеры в мм	A	B	C	D	E	F	G	H	I	K	L	M	N	O	P	Полезный объем*
3400	1400 x 700 x 420	1400	700	85	1255	60	400	500	500	1035	420	480	100	65	585	225	85 л
3500	1500 x 700 x 420	1500	700	80	1360	60	410	600	490	1145	420	480	100	60	635	225	95 л
3600	1600 x 700 x 420	1600	700	85	1450	65	420	680	500	1225	420	480	95	60	685	225	108 л
3620	1600 x 750 x 420	1600	750	85	1450	65	445	635	520	1225	420	480	120	85	685	225	108 л
3640	1650 x 750 x 420	1650	750	85	1450	115	430	680	540	1225	420	480	120	85	685	225	108 л
3970	1700 x 700 x 420	1700	700	85	1550	65	450	725	525	1300	420	480	90	65	735	240	120 л
3700	1700 x 730 x 420	1700	730	85	1550	65	450	725	525	1300	420	480	100	65	735	240	120 л
3710	1700 x 750 x 420	1700	750	85	1550	65	450	700	550	1300	435	495	110	75	735	255	120 л
3490	1700 x 800 x 420	1700	800	85	1550	65	460	680	560	1300	435	495	135	100	735	255	120 л
3450	1750 x 750 x 420	1750	750	95	1550	105	460	680	610	1300	435	495	115	75	745	255	120 л
3800	1800 x 800 x 420	1800	800	85	1645	70	440	705	655	1350	435	495	130	80	790	230	135 л
3900	1900 x 800 x 420	1900	800	85	1745	70	450	800	650	1465	435	495	130	80	830	230	150 л

Габариты

PG	Артикул	Все размеры в мм	Количество в паллете	белый 000 → Последняя стр.	багама-беж 003 эдельвейс 004 манхеттен 002 пергамон 001 белоснежный 440 → Последняя стр.	Категория цветов 2 → Последняя стр.
BA	3400	1400 x 700 x 420	12	602 €	837 €	1.137 €
BA	3500	1500 x 700 x 420	10	602 €	837 €	1.137 €
BA	3600	1600 x 700 x 420	12	272 €	460 €	760 €
BA	3620	1600 x 750 x 420	12	382 €	585 €	885 €
BA	3640	1650 x 750 x 420	12	602 €	837 €	1.137 €
BA	3970	1700 x 700 x 420	12	304 €	465 €	765 €
BA	3700	1700 x 730 x 420	12	398 €	585 €	885 €
BA	3710	1700 x 750 x 420	14	272 €	418 €	718 €
BA	3490	1700 x 800 x 420	14	602 €	837 €	1.137 €
BA	3450	1750 x 750 x 420	14	602 €	837 €	1.137 €
BA	3800	1800 x 800 x 420	14	602 €	837 €	1.137 €
BA	3900	1900 x 800 x 420	14	761 €	959 €	1.259 €

Аксессуары

PG	Артикул	Описание	см.	Цена
IN	B23-1500	Ножки для ванн		65 €
IN	B080-901	Ручки B080, хром*	Стр. 368	207 €
IN	B122-901	Ручки B122, хром*	Стр. 370	207 €
IN	B57-0376	Система уплотнений Pro для ванн, душевых поддонов душевых пространств	Стр. 403	221 €
IN	B57-0372	Система уплотнений для ванн	Стр. 402	83 €
IN	Z0008669	Анкер для ванны	Стр. 405	37 €

* Ванны необходимо заказать с припиской 2GR.

Дополнения

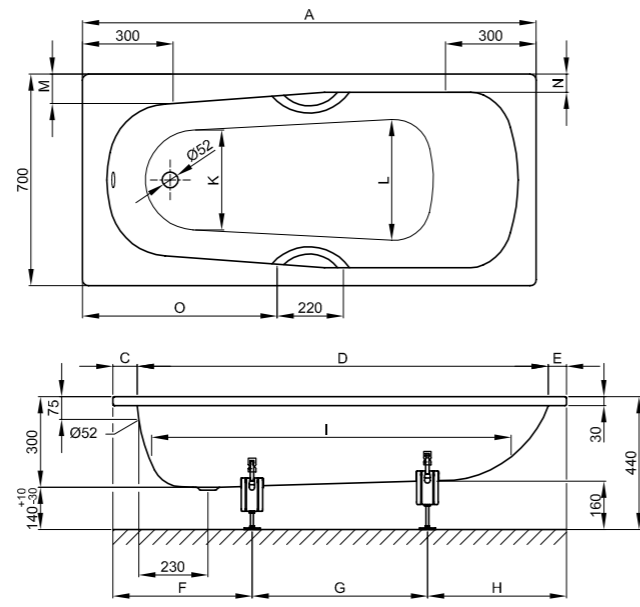
PG	Кодировка	Описание	см.	Цена
EX		BetteАнтислип	Стр. 336	от 119 €
EX	PLUS	BetteGlasur® Plus	Стр. 339	129 €
EX	HLZ	Сверление отверстий по специальному чертежу	Стр. 340	233 €
EX		BetteОкантовка	Стр. 342	от 425 €
EX		Изготовление по размерам	Стр. 347	406 €
EX		Срезанный угол	Стр. 346	от 406 €
CO		Системы гидромассажа	Стр. 298	

Сливная гарнитура

PG	Артикул	Описание	хром 901	белый 000
IN	B600-	Слив-перелив Ø 52 мм, 560 мм	115 €	152 €
IN	B604-	Слив-перелив с наполнением Ø 52 мм, 560 мм	333 €	401 €
IN	B617-	Слив-перелив Plus 5, Ø 52 мм, 560 мм	187 €	
IN	B618-	Слив-перелив с наполнением Plus 5, Ø 52 мм, 560 мм	500 €	
IN	B531-	Родник	563 €	
IN	B629-	Слив-перелив Simplex Ø 52 мм, 560 мм	73 €	

* Полезный объем: объем воды минус выгеснение 70 л. Техническая информация и цены на другие дополнения со стр. 364. Возможны обусловленные процессом производства изменения и отклонения. Обзор цветов найдете на внутренней странице задней обложки.

BetteForm Low-Line



Габариты

Артикул	Все размеры в мм	A	C	D	E	F	G	H	I	K	L	M	N	O	Полезный объем*
3530	1500 × 700 × 300	1500	80	1360	60	390	670	440	1150	420	480	95	60	640	30 л
3880	1700 × 700 × 300	1700	85	1550	65	435	765	500	1350	420	480	95	65	740	46 л

Габариты

PG	Артикул	Все размеры в мм	Количество в паллете	белый 000 → Последняя стр.	багама-беж 003 эдельвейс 004 манхеттен 002 пергамон 001 белоснежный 440 → Последняя стр.	Категория цветов 2 → Последняя стр.
BA	3530	1500 × 700 × 300	14	837 €	920 €	1.220 €
BA	3880	1700 × 700 × 300	14	837 €	920 €	1.220 €

Аксессуары

PG	Артикул	Описание	см.	Цена
IN	B23-1500	Ножки для ванн		65 €
IN	B080-901	Ручки B080, хром*	Стр. 368	207 €
IN	B122-901	Ручки B122, хром*	Стр. 370	207 €
IN	B57-0376	Система уплотнений Pro для ванн, душевых поддонов душевых пространств	Стр. 403	221 €
IN	B57-0372	Система уплотнений для ванн	Стр. 402	83 €
IN	Z0008669	Анкер для ванны	Стр. 405	37 €

* Ванны необходимо заказать с припиской 2GR.

Дополнения

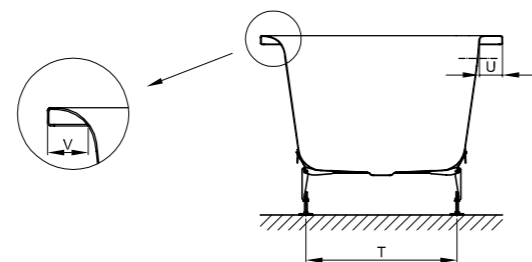
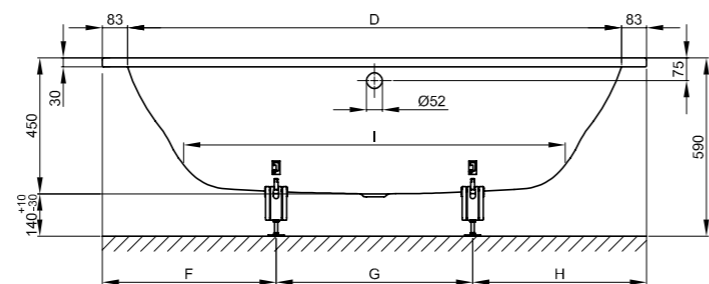
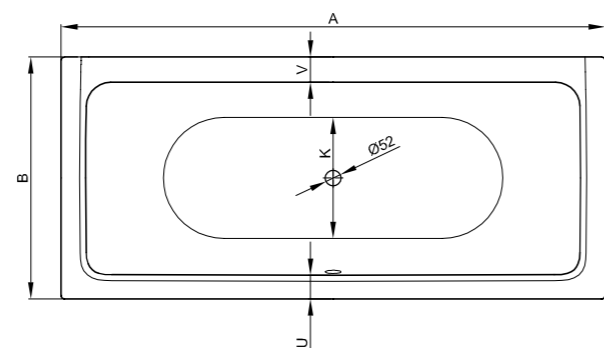
PG	Кодировка	Описание	см.	Цена
EX		BetteАнтислип	Стр. 336	от 119 €
EX	PLUS	BetteGlasur® Plus	Стр. 339	129 €
EX	HLZ	Сверление отверстий по специальному чертежу	Стр. 340	233 €
EX		BetteОкантовка	Стр. 342	от 425 €
EX		Изготовление по размерам	Стр. 347	406 €
EX		Срезанный угол	Стр. 346	от 406 €
CO		Системы гидромассажа	Стр. 298	

Сливная гарнитура

PG	Артикул	Описание	хром 901	белый 000
IN	B600-	Слив-перелив Ø 52 мм, 560 мм	115 €	152 €
IN	B604-	Слив-перелив с наполнением Ø 52 мм, 560 мм	333 €	401 €
IN	B617-	Слив-перелив Plus 5, Ø 52 мм, 560 мм	187 €	
IN	B618-	Слив-перелив с наполнением Plus 5, Ø 52 мм, 560 мм	500 €	
IN	B531-	Родник	563 €	
IN	B629-	Слив-перелив Simplex Ø 52 мм, 560 мм	73 €	

* Полезный объем: объем воды минус вытеснение 70 л. Техническая информация и цены на другие дополнения со стр. 364. Возможны обусловленные процессом производства изменения и отклонения. Обзор цветов найдете на внутренней странице задней обложки.

BetteFree



Информация

Отверстия для арматуры могут располагаться на стороне перелива или на боковых сторонах.

Включает звукопоглощающие пластины для снижения уровня шума.

Дизайн: schmidem design

Габариты

Артикул	Все размеры в мм	A	B	D	F	G	H	I	K	T	U	V	Полезный объем*
6829	1700 x 750 x 450	1700	750	1534	555	590	555	1160	485	430	80	85	150 л
6830	1800 x 800 x 450	1800	800	1634	580	640	580	1260	535	480	80	85	180 л
6831	1900 x 900 x 450	1900	900	1734	580	740	580	1360	635	580	80	85	210 л
6832	2000 x 1000 x 450	2000	1000	1834	625	750	625	1460	735	680	80	85	240 л

Габариты

PG	Артикул	Все размеры в мм	Количество в паллете	белый 000 → Последняя стр.	багама-беж 003 эдельвейс 004 манхеттен 002 пергамон 001 белоснежный 440 → Последняя стр.	Категория цветов 2 → Последняя стр.
CO	6829	1700 x 750 x 450	15	1.160 €	1.353 €	1.653 €
CO	6830	1800 x 800 x 450	15	1.409 €	1.629 €	1.929 €
CO	6831	1900 x 900 x 450	15	1.726 €	1.963 €	2.263 €
CO	6832	2000 x 1000 x 450	14	2.072 €	2.321 €	2.622 €

Аксессуары

PG	Артикул	Описание	см.	Цена
IN	B23-1500	Ножки для ванн		65 €
IN	B57-0376	Система уплотнений Pro для ванн, душевых поддонов душевых пространств	Стр. 403	221 €
IN	B57-0372	Система уплотнений для ванн	Стр. 402	83 €
IN	Z0008669	Анкер для ванны	Стр. 405	37 €

Дополнения

PG	Кодировка	Описание	см.	Цена
EX		BetteАнтислип	Стр. 336	от 119 €
EX	PLUS	BetteGlasur® Plus	Стр. 339	129 €
EX	HLZ	Сверление отверстий по специальному чертежу	Стр. 340	233 €
CO		Системы гидромассажа	Стр. 298	

Сливная гарнитура

PG	Артикул	Описание	хром 901	белый 000
IN	B602-	Слив-перелив Ø 52 мм, 725 мм	125 €	156 €
IN	B603-	Слив-перелив Ø 52 мм, 1070 мм → 1900 x 900 мм, 2000 x 1000 мм	163 €	219 €
IN	B606-	Слив-перелив с наполнением Ø 52 мм, 725 мм	344 €	408 €
IN	B607-	Слив-перелив с наполнением Ø 52 мм, 1070 мм → 1900 x 900 мм, 2000 x 1000 мм	413 €	511 €
IN	B619-	Слив-перелив Plus 5, Ø 52 мм, 1070 мм	220 €	
IN	B620-	Слив-перелив с наполнением Plus 5, Ø 52 мм, 1070 мм	534 €	
IN	B531-	Родник	563 €	
IN	B631-	BetteSensory*	944 €	944 €

* Ванны должны заказываться с добавлением "oÜL".

* Полезный объем: объем воды минус вытеснение 70 л. Техническая информация и цены на другие дополнения со стр. 364. Возможны обусловленные процессом производства изменения и отклонения. Обзор цветов найдете на внутренней странице задней обложки.

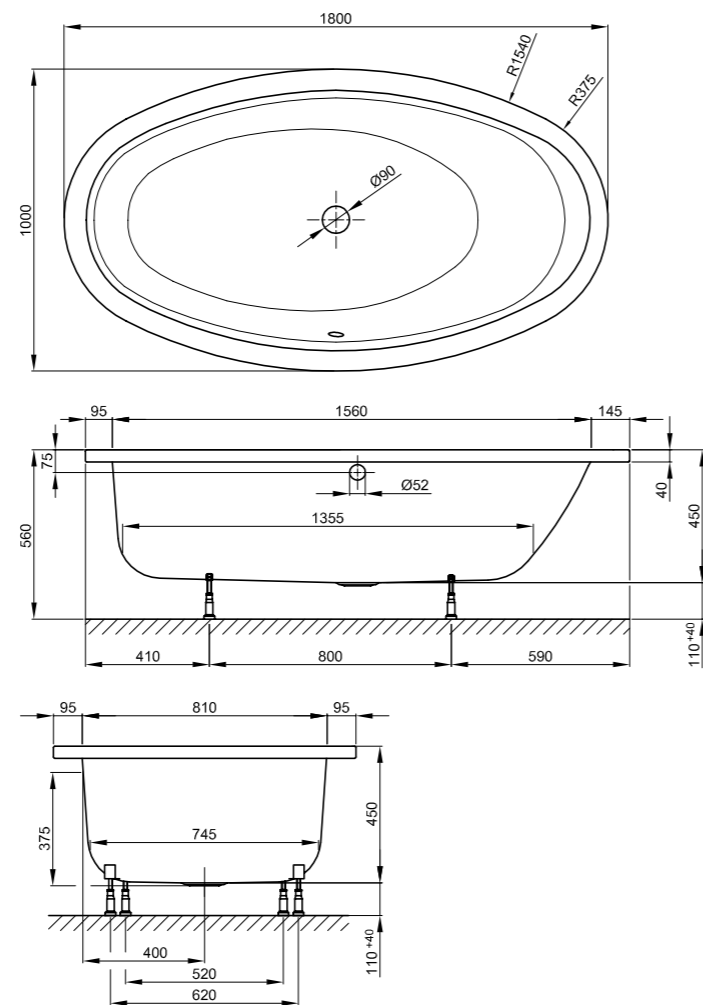
BetteHome Oval



Информация

Включает звукопоглощающие пластины для снижения уровня шума.

Дизайн: schmidem design



Габариты

Артикул	Все размеры в мм	Полезный объем*
8994	1800 x 1000 x 450	210 Л

Габариты

PG	Артикул	Все размеры в мм	белый 000 → Последняя стр.	багама-беж 003 эдельвейс 004 манхеттен 002 пергамон 001 белоснежный 440 → Последняя стр.	Категория цветов 2 → Последняя стр.
CO	8994	1800 x 1000 x 450	2.046 €	2.247 €	2.547 €

Аксессуары

PG	Артикул	Описание	см.	Цена
IN	B50-0015	Регулируемые по высоте ножки 110 - 180 мм		34 €

Дополнения

PG	Кодировка	Описание	см.	Цена
EX		BetteАнтислип	Стр. 336	от 119 €
EX	PLUS	BetteGlasur® Plus	Стр. 339	129 €
EX	HLZ	Сверление отверстий по специальному чертежу	Стр. 340	233 €
CO		Системы гидромассажа	Стр. 298	

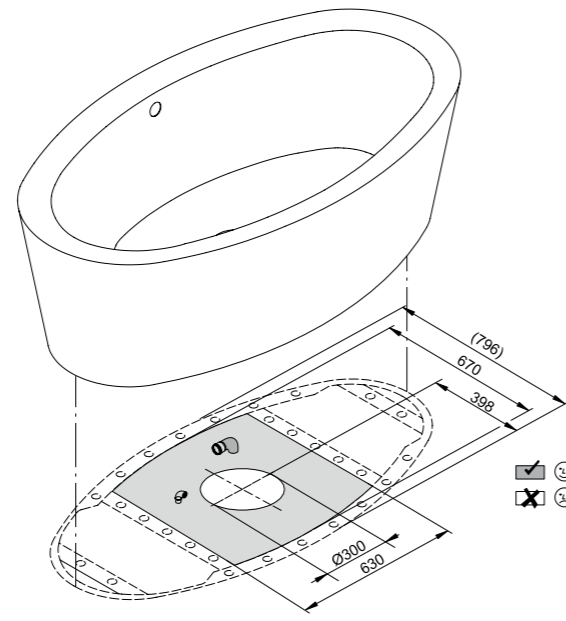
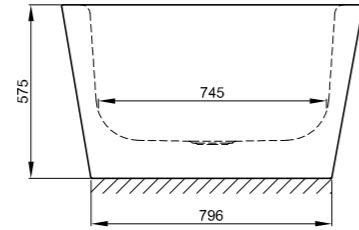
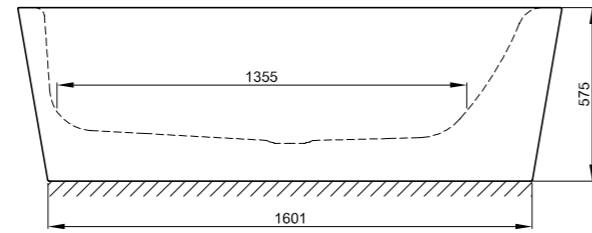
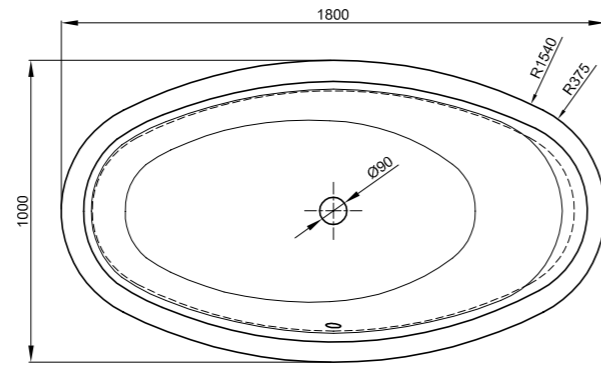
Сливная гарнитура

PG	Артикул	Описание	хром 901	белый 000
IN	B608-	Слив-перелив Ø 90 мм, 725 мм	175 €	223 €
IN	B611-	Слив-перелив с наполнением Ø 90 мм, 725 мм	561 €	663 €
IN	B621-	Слив-перелив Plus 5, Ø 90 мм, 560 мм	317 €	
IN	B622-	Слив-перелив с наполнением Plus 5, Ø 90 мм, 560 мм	751 €	
IN	B551-	Родник*	645 €	

* Высота конструкции ванны увеличивается на 20 мм.

* Полезный объем: объем воды минус вытеснение 70 л. Техническая информация и цены на другие дополнения со стр. 364. Возможны обусловленные процессом производства изменения и отклонения. Обзор цветов найдете на внутренней странице задней обложки.

BetteHome Oval Silhouette



Правильная позиция для соединения слива-перелива

Информация

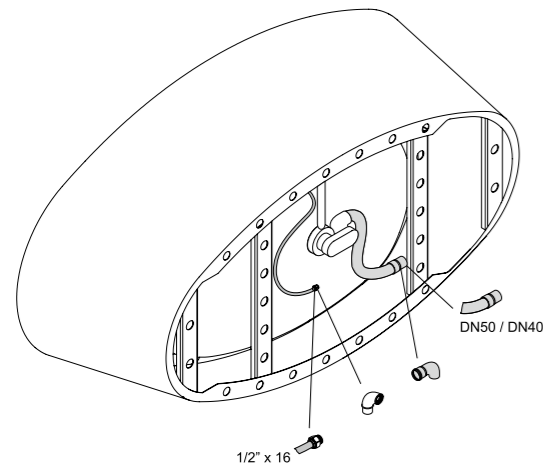
При заказе ванны со сливом она предварительно монтируется на заводе. Для арматуры Trio предварительно смонтирована труба Sanfix для подачи воды. В комплект поставки всегда входит гибкий шланг для подключения арматуры слива.

При заказе BetteСистемы гидромассажа заказчиком должна быть обеспечена подача воздуха под ванну.

Для монтажа арматуры Trio E3 требуются индивидуальные отверстия на бортике ванны.

Включает звукопоглощающие пластины для снижения уровня шума.

Дизайн: schmidem design



Габариты

Артикул	Все размеры в мм	Полезный объем*
8994 CFXXK	1800 x 1000 x 450	210 Л

Габариты

PG	Артикул	Все размеры в мм	белый 000 → Последняя стр.	багама-беж 003 эдельвейс 004 манхеттен 002 пергамон 001 белоснежный 440 → Последняя стр.	ярко-белый 287 → Последняя стр.	двухцветный 350 двухцветный 351 двухцветный 352 → Последняя стр.
CO	8994 CFXXK	1800 x 1000 x 450	4.990 €	5.293 €	5.593 €	7.343 €

Пожалуйста, учитывайте указания к заказу на стр. 409.

Дополнения

PG	Кодировка	Описание	см.	Цена
EX		BetteАнтислип*	Стр. 336	от 119 €
EX	PLUS	BetteGlasur® Plus	Стр. 339	129 €
CO		Системы гидромассажа	Стр. 298	

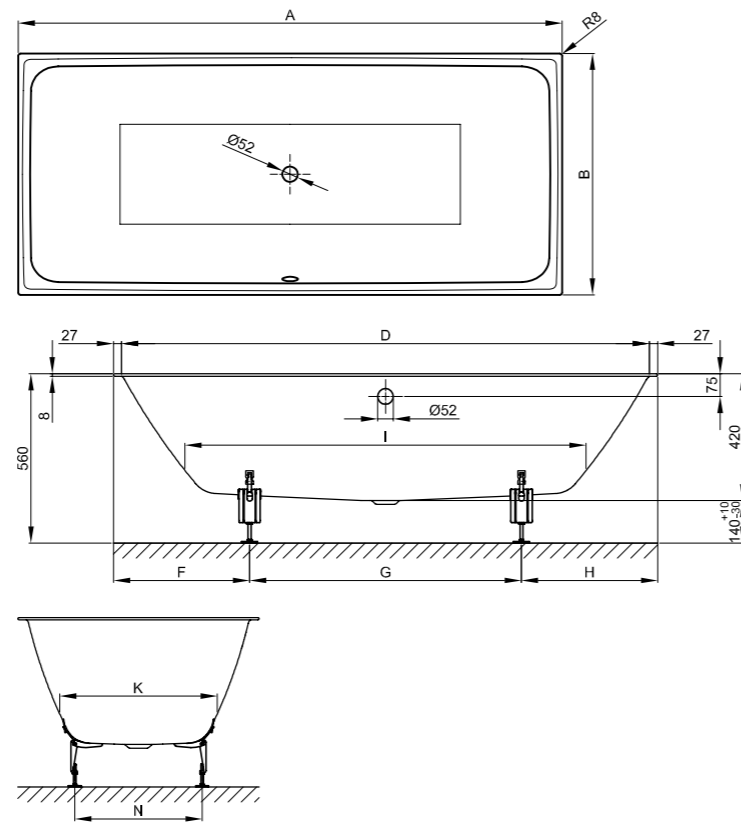
*Возможен только при заказе ванны в белом цветовом исполнении.

Сливная гарнитура

PG	Артикул	Описание	хром 901	белый 000
IN	B609-	Слив-перелив Silhouette Ø 90 мм, 725 мм	248 €	317 €
IN	B612-	Слив-перелив с наполнением Silhouette Ø 90 мм, 725 мм	716 €	790 €
IN	B627-	Слив-перелив Plus 5 Silhouette Ø 90 мм, 725 мм	312 €	
IN	B628-	Слив-перелив с наполнением Plus 5 Silhouette, Ø 90 мм, 725 мм	944 €	
IN	B553-	Родник	808 €	
IN	B588-	Trio E3 - арматура	2.694 €	

* Полезный объем: объем воды минус вытеснение 70 л. Техническая информация и цены на другие дополнения со стр. 364. Возможны обусловленные процессом производства изменения и отклонения. Обзор цветов найдите на внутренней странице задней обложки.

BetteLoft



Информация

Поставляется с соответствующей раковиной BetteLoft. → Стр. 270

Включает звукопоглощающие пластины для снижения уровня шума.

Дизайн: Tesseraux + Partner

Габариты

Артикул	Все размеры в мм	A	B	D	F	G	H	I	K	N	Полезный объем*
3171	1700 × 800 × 420	1700	800	1646	450	800	450	1223	518	445	156 л
3172	1800 × 800 × 420	1800	800	1746	450	900	450	1327	521	445	173 л
3173	1900 × 900 × 420	1900	900	1846	480	940	480	1426	620	455	235 л

Габариты

PG	Артикул	Все размеры в мм	Количество в паллете	белый 000 → Последняя стр.	багама-беж 003 эдельвейс 004 манхеттен 002 пергамон 001 белоснежный 440 → Последняя стр.	Категория цветов 2 → Последняя стр.
CO	3171	1700 × 800 × 420	12	1.668 €	1.845 €	2.145 €
CO	3172	1800 × 800 × 420	12	1.756 €	1.936 €	2.236 €
CO	3173	1900 × 900 × 420	12	1.994 €	2.173 €	2.473 €

Аксессуары

PG	Артикул	Описание	см.	Цена
IN	B23-1500	Ножки для ванн		65 €
IN	B090-901	Ручка B090 хром*	Стр. 369	138 €
IN	B120-901	Ручка B120 хром*	Стр. 370	138 €
IN	B57-0376	Система уплотнений Pго для ванн, душевых поддонов душевых пространств	Стр. 403	221 €
IN	B57-0372	Система уплотнений для ванн	Стр. 402	83 €
IN	Z0008669	Анкер для ванны	Стр. 405	37 €
IN	B57-0340	Облицовочная плита - установка в нишу	Стр. 405	278 €
IN	B57-0341	Облицовочная плита - угловая установка	Стр. 405	333 €
IN	B57-0342	Облицовочная плита - пристенная установка ванны	Стр. 405	389 €
IN	B57-0343	Облицовочная плита - отдельностоящая	Стр. 405	445 €

* Ванны необходимо заказать с припиской 1GR.

Дополнения

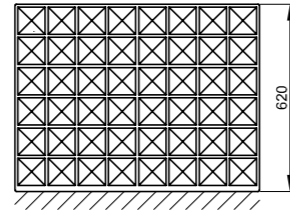
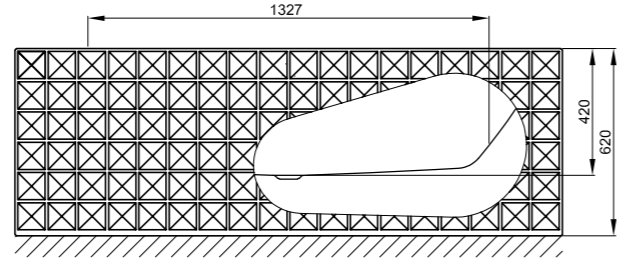
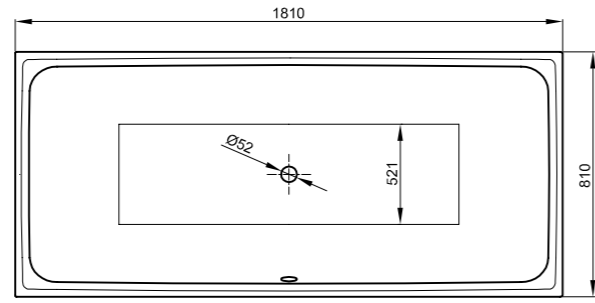
PG	Кодировка	Описание	см.	Цена
EX		BetteАнтислип	Стр. 336	от 119 €
EX	PLUS	BetteGlasur® Plus	Стр. 339	129 €
CO		Системы гидромассажа	Стр. 298	

Сливная гарнитура

PG	Артикул	Описание	хром 901	белый 000
IN	B602-	Слив-перелив Ø 52 мм, 725 мм	125 €	156 €
IN	B603-	Слив-перелив Ø 52 мм, 1070 мм → 1900 × 900 мм	163 €	219 €
IN	B606-	Слив-перелив с наполнением Ø 52 мм, 725 мм	344 €	408 €
IN	B607-	Слив-перелив с наполнением Ø 52 мм, 1070 мм → 1900 × 900 мм	413 €	511 €
IN	B619-	Слив-перелив Plus 5, Ø 52 мм, 1070 мм	220 €	
IN	B620-	Слив-перелив с наполнением Plus 5, Ø 52 мм, 1070 мм	534 €	
IN	B531-	Родник	563 €	

* Полезный объем: объем воды минус вытеснение 70 л. Техническая информация и цены на другие дополнения со стр. 364. Возможны обусловленные процессом производства изменения и отклонения. Обзор цветов найдете на внутренней странице задней обложки.

BetteLoft Ornament



Информация

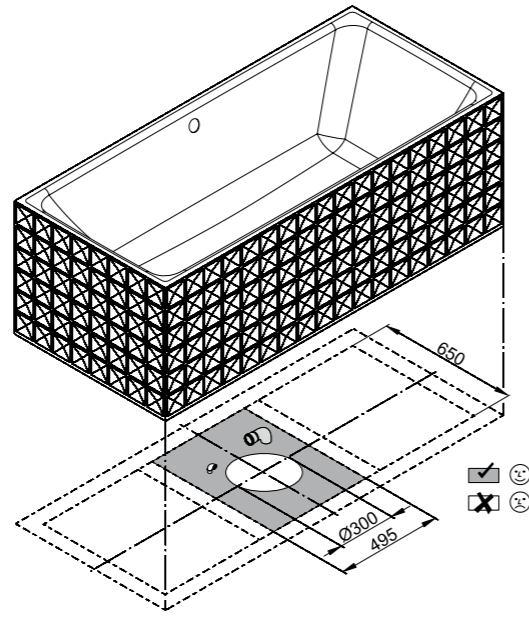
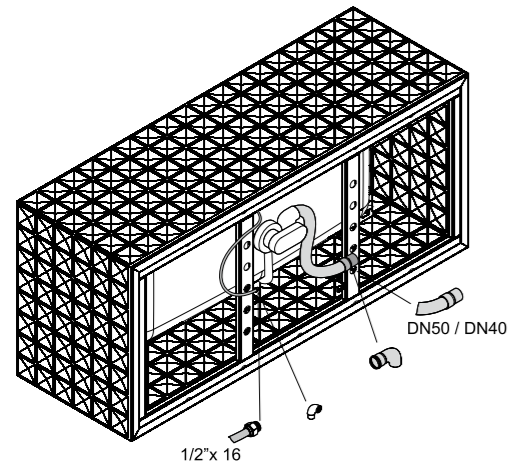
При заказе ванны со сливом она предварительно монтируется на заводе. Для арматуры Trio предварительно смонтирована труба Sanfix для подачи воды. В комплект поставки всегда входит гибкий шланг для подключения арматуры слива.

Сливная гарнитура BetteSensory предварительно не устанавливается на фабрике.

Поставляется с соответствующей раковиной BetteLoft Ornament.
→ Стр. 272 - 275

Включает звукопоглощающие пластины для снижения уровня шума.

Дизайн: Tesseraux + Partner



Габариты

Артикул	Все размеры в мм	Полезный объем*
3172 CFXX6A	1810 × 810 × 420	173 л

Габариты

PG	Артикул	Все размеры в мм	белый 000 → Последняя стр.	черный 056 → Последняя стр.
CO	3172 CFXX6A	1810 × 810 × 420	6.777 €	7.559 €

Пожалуйста, учитывайте указания к заказу на стр. 409.

Дополнения

PG	Кодировка	Описание	см.	Цена
EX	PLUS	BetteGlasur® Plus	Стр. 339	129 €

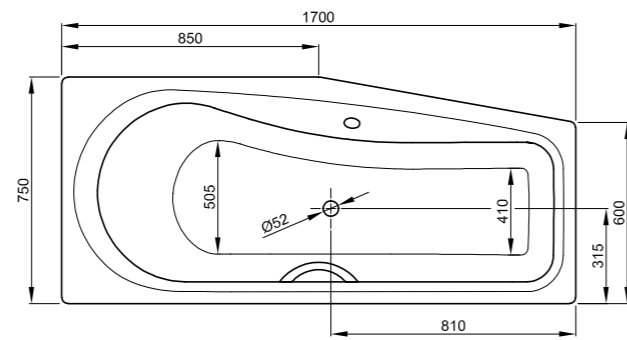
Сливная гарнитура

PG	Артикул	Описание	хром 901	белый 000
IN	B601-	Слив-перелив Silhouette Ø 52 мм, 725 мм	176 €	211 €
IN	B605-	Слив-перелив с наполнением Silhouette Ø 52 мм, 725 мм	534 €	583 €
IN	B625-	Слив-перелив Plus 5 Silhouette Ø 52 мм, 1070 мм	245 €	
IN	B626-	Слив-перелив с наполнением Plus 5 Silhouette, Ø 52 мм, 1070 мм	611 €	
IN	B533-	Родник	692 €	
IN	B635-	BetteSensory Silhouette*	1.216 €	1.321 €

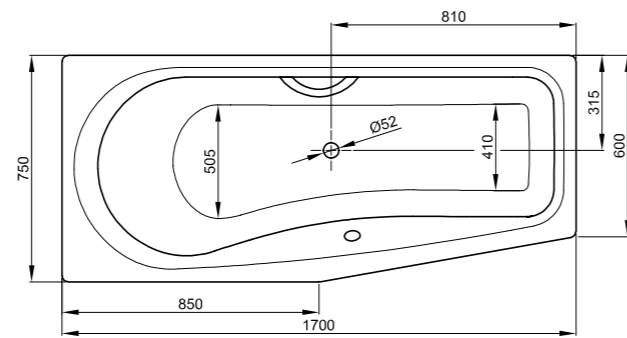
* Ванны должны заказываться с добавлением "oÜL".

* Полезный объем: объем воды минус вытеснение 70 л. Техническая информация и цены на другие дополнения со стр. 364. Возможны обусловленные процессом производства изменения и отклонения. Обзор цветов найдете на внутренней странице задней обложки.

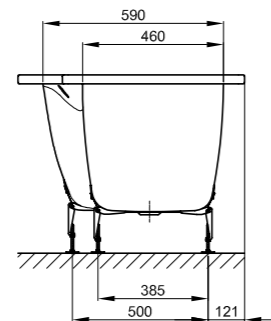
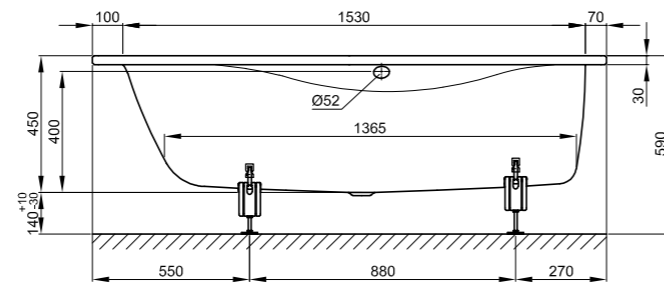
BetteLuna



№ 1: сужение в области ног слева



№ 2: сужение в области ног справа



№ 2: сужение в области ног справа

Информация

С возможностью увеличения уровня воды на 6 см.

Включает звукопоглощающие пластины для снижения уровня шума.

Дизайн: schmidem design

Габариты

Артикул	Все размеры в мм	Варианты установки	Полезный объем*
2750	1700 × 750 × 450	№ 1	158 л
2760	1700 × 750 × 450	№ 2	158 л

Габариты

PG	Артикул	Все размеры в мм	Варианты установки	Количество в паллете	белый 000 → Последняя стр.	багама-беж 003 эдельвейс 004 манхеттен 002 пергамон 001 белоснежный 440 → Последняя стр.	Категория цветов 2 → Последняя стр.
CO	2750	1700 × 750 × 450	№ 1	8	901 € ▲	1.176 €	1.478 €
CO	2760	1700 × 750 × 450	№ 2	8	901 € ▲	1.176 €	1.478 €

Аксессуары

PG	Артикул	Описание	см.	Цена
IN	B23-1500	Ножки для ванн		65 €
IN	B090-901	Ручка B090 хром*	Стр. 369	138 €
IN	B120-901	Ручка B120 хром*	Стр. 370	138 €
IN	B57-0376	Система уплотнений Pro для ванн, душевых поддонов душевых пространств	Стр. 403	221 €
IN	B57-0372	Система уплотнений для ванн	Стр. 402	83 €
IN	Z0008669	Анкер для ванны	Стр. 405	37 €

* Ванны необходимо заказать с припиской 1GR.

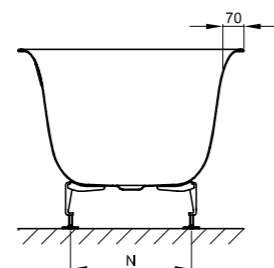
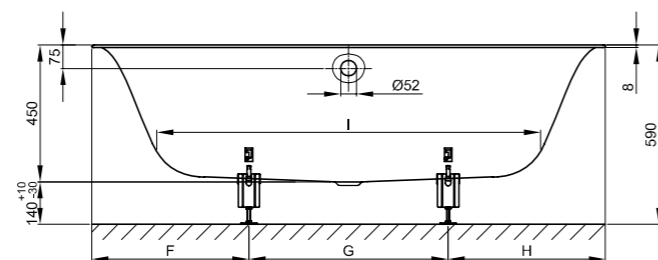
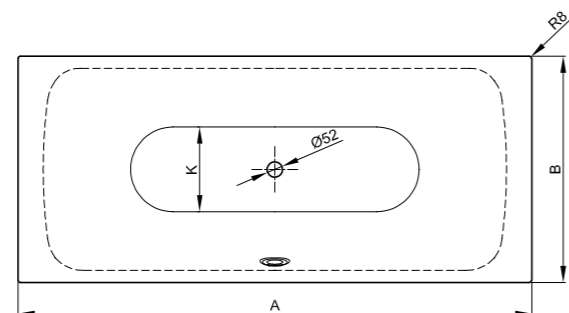
Дополнения

PG	Кодировка	Описание	см.	Цена
EX		BetteАнтислип	Стр. 336	от 119 €
EX	PLUS	BetteGlasur® Plus	Стр. 339	129 €
EX	HLZ	Сверление отверстий по специальному чертежу	Стр. 340	233 €
EX		Срезанный угол	Стр. 346	от 406 €
CO		Системы гидромассажа	Стр. 298	

Сливная гарнитура

PG	Артикул	Описание	хром 901	белый 000
IN	B602-	Слив-перелив Ø 52 мм, 725 мм	125 €	156 €
IN	B606-	Слив-перелив с наполнением Ø 52 мм, 725 мм	344 €	408 €
IN	B531-	Родник	563 €	

* Полезный объем: объем воды минус выгеснение 70 л. Техническая информация и цены на другие дополнения со стр. 364. Возможны обусловленные процессом производства изменения и отклонения. Обзор цветов найдете на внутренней странице задней обложки.



Информация

Поставляется с соответствующей раковиной BetteLux. → Стр. 276

Включает звукопоглощающие пластины для снижения уровня шума.

Дизайн: Tesseraux + Partner

Габариты

Артикул	Все размеры в мм	A	B	F	G	H	I	K	N	Полезный объем*
3440	1700 × 750 × 450	1700	750	495	710	495	1270	507	400	156 л
3441	1800 × 800 × 450	1800	800	495	810	495	1345	545	450	185 л
3442	1900 × 900 × 450	1900	900	520	860	520	1420	615	500	234 л

Габариты

PG	Артикул	Все размеры в мм	Количество в паллете	белый 000 → Последняя стр.	багама-беж 003 эдельвейс 004 манжеттен 002 пергамон 001 белоснежный 440 → Последняя стр.	Категория цветов 2 → Последняя стр.
CO	3440	1700 × 750 × 450	12	1.668 €	1.845 €	2.145 €
CO	3441	1800 × 800 × 450	12	1.756 €	1.936 €	2.236 €
CO	3442	1900 × 900 × 450	12	1.994 €	2.173 €	2.473 €

Аксессуары

PG	Артикул	Описание	см.	Цена
IN	B23-1500	Ножки для ванн		65 €
IN	Z0008669	Анкер для ванны	Стр. 405	37 €
IN	B57-0340	Облицовочная плита - установка в нишу	Стр. 405	278 €
IN	B57-0341	Облицовочная плита - угловая установка	Стр. 405	333 €
IN	B57-0342	Облицовочная плита - пристенная установка ванны	Стр. 405	389 €
IN	B57-0343	Облицовочная плита - отдельностоящая	Стр. 405	445 €

Дополнения

PG	Кодировка	Описание	см.	Цена
EX		BetteАнтислип	Стр. 336	от 119 €
EX	PLUS	BetteGlasur® Plus	Стр. 339	129 €
CO		Системы гидромассажа	Стр. 298	

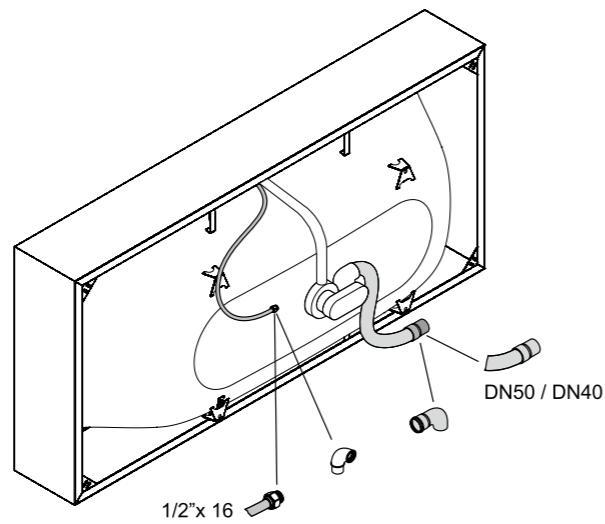
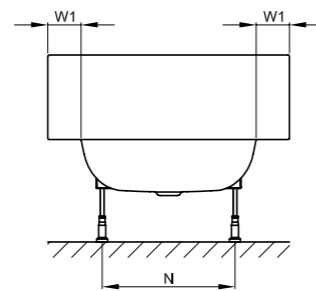
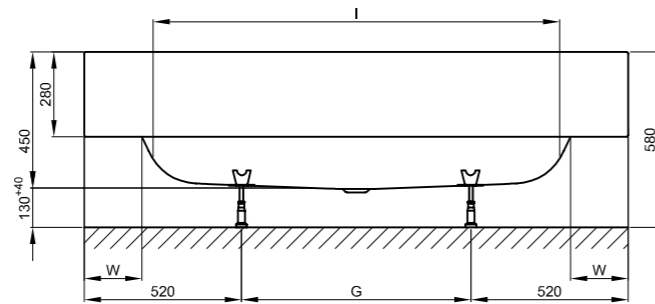
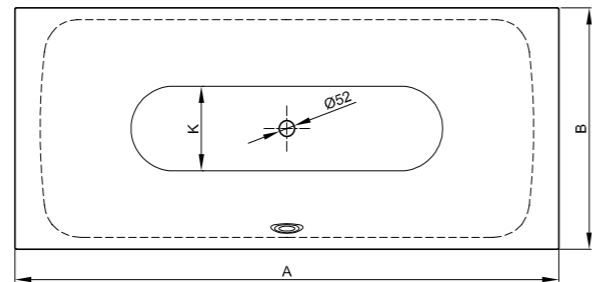
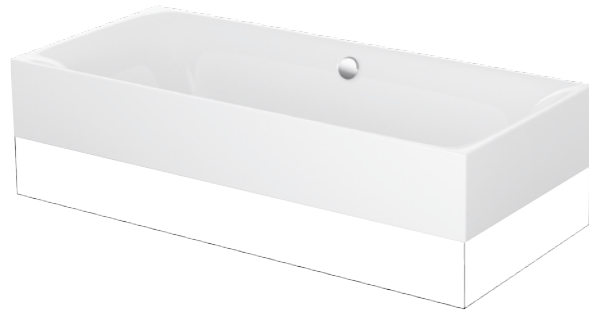
Сливная гарнитура

PG	Артикул	Описание	хром 901	белый 000
IN	B602-	Слив-перелив Ø 52 мм, 725 мм	125 €	156 €
IN	B603-	Слив-перелив Ø 52 мм, 1070 мм → 1900 × 900 мм	163 €	219 €
IN	B606-	Слив-перелив с наполнением Ø 52 мм, 725 мм	344 €	408 €
IN	B607-	Слив-перелив с наполнением Ø 52 мм, 1070 мм → 1900 × 900 мм	413 €	511 €
IN	B619-	Слив-перелив Plus 5, Ø 52 мм, 1070 мм	220 €	
IN	B620-	Слив-перелив с наполнением Plus 5, Ø 52 мм, 1070 мм	534 €	
IN	B531-	Родник	563 €	
IN	B631-	BetteSensory*	944 €	944 €
IN	B500-	BetteSplash Наполнение-водопад	608 €	

* Ванны должны заказываться с добавлением "oÜL".

* Полезный объем: объем воды минус вытеснение 70 л. Техническая информация и цены на другие дополнения со стр. 364. Возможны обусловленные процессом производства изменения и отклонения. Обзор цветов найдете на внутренней странице задней обложки.

BetteLux Highline



Информация

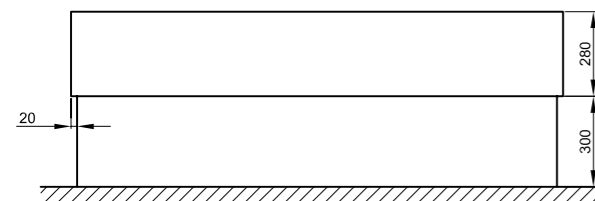
Включает звукопоглощающие пластины для снижения уровня шума.

Поставляется с соответствующей раковиной BetteLux. → Стр. 276

Для облицовки ванны мы рекомендуем облицовочную плиту Highline из экструдированного пенополистирола, армированного с обеих сторон стекловолокном.

При применении панели мы рекомендуем монтаж ножек для ванны B50-0015.

Дизайн: Tesseroux + Partner



С базой для облицовки без плитки

Габариты

Артикул	Все размеры в мм	A	B	G	I	K	N	W	W1	Полезный объем*
3441 CFXXH	1800 × 800 × 450	1800	800	760	1345	545	480	190	110	185 л
3442 CFXXH	1900 × 900 × 450	1900	900	860	1420	615	550	200	120	234 л

Габариты

PG	Артикул	Все размеры в мм	белый 000 → Последняя стр.	багама-беж 003 эдельвейс 004 манхеттен 002 пергамон 001 белоснежный 440 → Последняя стр.	ярко-белый 287 → Последняя стр.	двухцветный 350 → Последняя стр.
CO	3441 CFXXH	1800 × 800 × 450	4.352 €	4.648 €	4.948 €	6.562 €
CO	3442 CFXXH	1900 × 900 × 450	4.530 €	4.824 €	5.124 €	6.676 €

Пожалуйста, учитывайте указания к заказу на стр. 409.

Аксессуары

PG	Артикул	Описание	см.	Цена
IN	B50-0015	Регулируемые по высоте ножки 110 - 180 мм		34 €
IN	B57-0300	Highline облицовочная плита установка в нише 1800 × 800 мм	Стр. 405	134 €
IN	B57-0302	Highline облицовочная плита угловая 1800 × 800 мм	Стр. 405	199 €
IN	B57-0304	Highline облицовочная плита пристенная 1800 × 800 мм	Стр. 405	267 €
IN	B57-0306	Highline облицовочная плита отдельная 1800 × 800 мм	Стр. 405	328 €
IN	B57-0301	Highline облицовочная плита установка в нише 1900 × 900 мм	Стр. 405	134 €
IN	B57-0303	Highline облицовочная плита угловая 1900 × 900 мм	Стр. 405	199 €
IN	B57-0305	Highline облицовочная плита пристенная 1900 × 900 мм	Стр. 405	267 €
IN	B57-0307	Highline облицовочная плита отдельная 1900 × 900 мм	Стр. 405	328 €

Дополнения

PG	Кодировка	Описание	см.	Цена
EX		BetteАнтислип*	Стр. 336	от 119 €
EX	PLUS	BetteGlasur® Plus	Стр. 339	129 €
CO		Системы гидромассажа	Стр. 298	

*Возможен только при заказе ванны в белом цветовом исполнении.

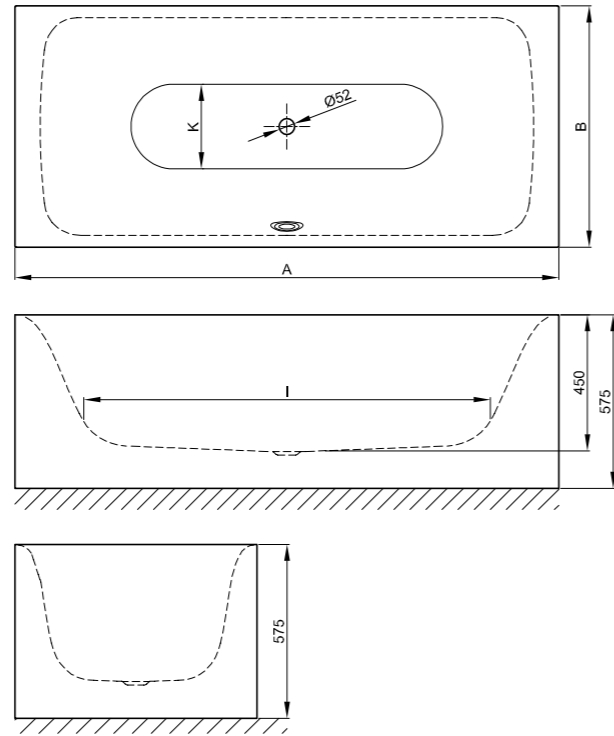
Сливная гарнитура

PG	Артикул	Описание	хром 901	белый 000
IN	B602-	Слив-перелив Ø 52 мм, 725 мм	125 €	156 €
IN	B603-	Слив-перелив Ø 52 мм, 1070 мм → 1900 × 900 мм	163 €	219 €
IN	B606-	Слив-перелив с наполнением Ø 52 мм, 725 мм	344 €	408 €
IN	B607-	Слив-перелив с наполнением Ø 52 мм, 1070 мм → 1900 × 900 мм	413 €	511 €
IN	B619-	Слив-перелив Plus 5, Ø 52 мм, 1070 мм	220 €	
IN	B620-	Слив-перелив с наполнением Plus 5, Ø 52 мм, 1070 мм	534 €	
IN	B531-	Родник	563 €	
IN	B635-	BetteSensory Silhouette*	1.216 €	1.321 €
IN	B500-	BetteSplash Наполнение-водопад	608 €	

* Ванны должны заказываться с добавлением "oÜL".

* Полезный объем: объем воды минус вытеснение 70 л. Техническая информация и цены на другие дополнения со стр. 364. Возможны обусловленные процессом производства изменения и отклонения. Обзор цветов найдете на внутренней странице задней обложки.

BetteLux Silhouette



Информация

При заказе ванны со сливом она предварительно монтируется на заводе. Для арматуры Trio предварительно смонтирована труба Sanfix для подачи воды. В комплект поставки всегда входит гибкий шланг для подключения арматуры слива.

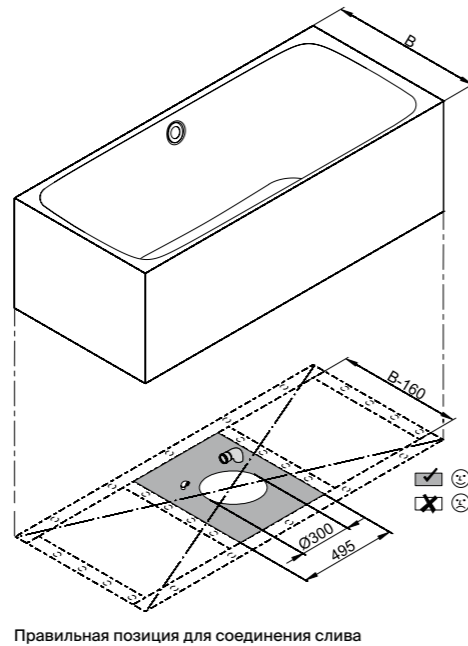
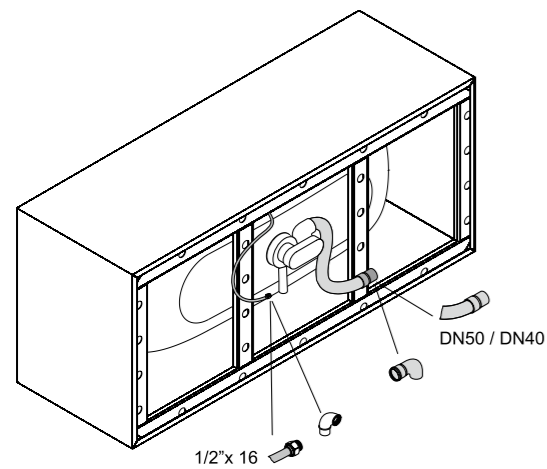
Сливная гарнитура BetteSensory предварительно не устанавливается на фабрике.

При заказе BetteСистемы гидромассажа заказчиком должна быть обеспечена подача воздуха под ванну.

Поставляется с соответствующей раковиной BetteLux. → Стр. 276

Включает звукопоглощающие пластины для снижения уровня шума.

Дизайн: Tesseraux + Partner



Правильная позиция для соединения слива

Габариты

Артикул	Все размеры в мм	A	B	I	K	Полезный объем*
3440 CFXXS	1700 × 750 × 450	1700	750	1270	507	156 л
3441 CFXXS	1800 × 800 × 450	1800	800	1345	545	185 л

Габариты

PG	Артикул	Все размеры в мм	белый 000 → Последняя стр.	багама-беж 003 эдельвейс 004 манхеттен 002 пергамон 001 белоснежный 440 → Последняя стр.	ярко-белый 287 → Последняя стр.	двухцветный 350 → Последняя стр.
CO	3440 CFXXS	1700 × 750 × 450	5.119 €	5.423 €	5.723 €	7.410 €
CO	3441 CFXXS	1800 × 800 × 450	5.294 €	5.600 €	5.900 €	7.580 €

Пожалуйста, учитывайте указания к заказу на стр. 409.

Дополнения

PG	Кодировка	Описание	см.	Цена
EX	PLUS	BetteGlasur® Plus	Стр. 339	129 €
CO		Системы гидромассажа	Стр. 298	

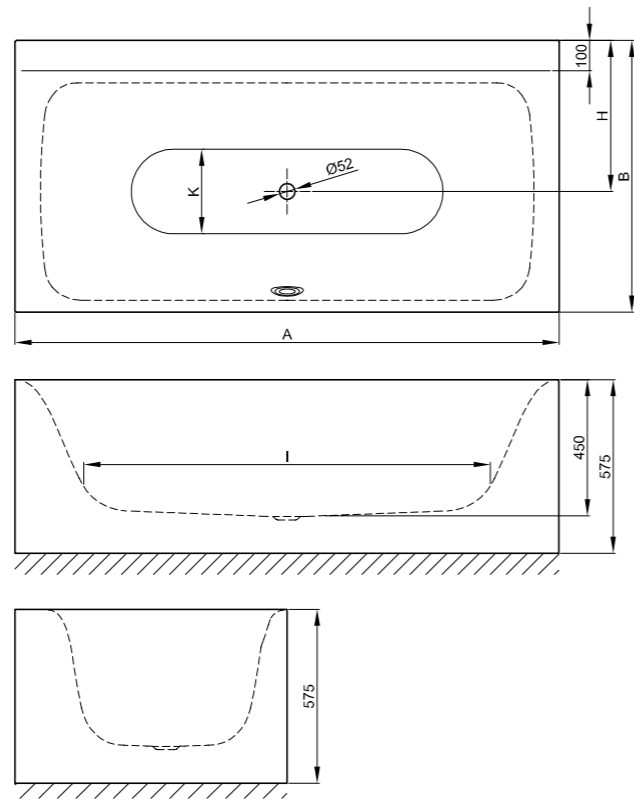
Сливная гарнитура

PG	Артикул	Описание	хром 901	белый 000
IN	B601-	Слив-перелив Silhouette Ø 52 мм, 725 мм	176 €	211 €
IN	B605-	Слив-перелив с наполнением Silhouette Ø 52 мм, 725 мм	534 €	583 €
IN	B625-	Слив-перелив Plus 5 Silhouette Ø 52 мм, 1070 мм	245 €	
IN	B626-	Слив-перелив с наполнением Plus 5 Silhouette, Ø 52 мм, 1070 мм	611 €	
IN	B533-	Родник	692 €	
IN	B635-	BetteSensory Silhouette*	1.216 €	1.321 €

* Ванны должны заказываться с добавлением "oÜL".

* Полезный объем: объем воды минус вытеснение 70 л. Техническая информация и цены на другие дополнения со стр. 364. Возможны обусловленные процессом производства изменения и отклонения. Обзор цветов найдете на внутренней странице задней обложки.

BetteLux Silhouette Side



Информация

При заказе ванны со сливом она предварительно монтируется на заводе. Для арматуры Trio предварительно смонтирована труба Sanfix для подачи воды. В комплект поставки всегда входит гибкий шланг для подключения арматуры слива.

Сливная гарнитура BetteSensory предварительно не устанавливается на фабрике.

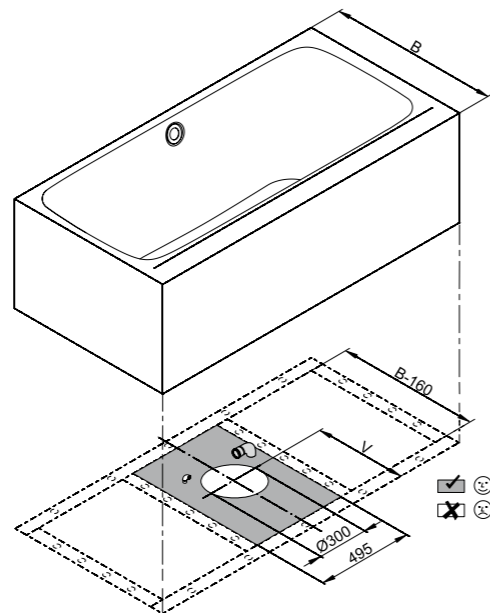
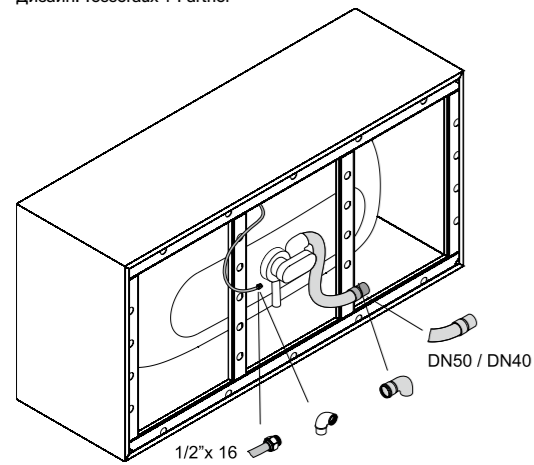
При заказе BetteСистемы гидромассажа заказчиком должна быть обеспечена подача воздуха под ванну.

Поставляется с соответствующей раковиной BetteLux. → Стр. 276

Для монтажа арматуры Trio E3 требуются индивидуальные отверстия на бортике ванны.

Включает звукопоглощающие пластины для снижения уровня шума.

Дизайн: Tesseraux + Partner



Правильная позиция для соединения слива

Габариты

Артикул	Все размеры в мм	A	B	I	K	V	Полезный объем*
3460 CFXVS	1700 × 850 × 450	1700	850	1270	507	475	156 л
3461 CFXVS	1800 × 900 × 450	1800	900	1345	545	500	185 л

Габариты

PG	Артикул	Все размеры в мм	белый 000 → Последняя стр.	багама-беж 003 эдельвейс 004 манжеттен 002 пергамон 001 белоснежный 440 → Последняя стр.	ярко-белый 287 → Последняя стр.	двухцветный 350 → Последняя стр.
CO	3460 CFXVS	1700 × 850 × 450	5.119 €	5.423 €	5.723 €	7.410 €
CO	3461 CFXVS	1800 × 900 × 450	5.294 €	5.600 €	5.900 €	7.580 €

Пожалуйста, учитывайте указания к заказу на стр. 409.

Дополнения

PG	Кодировка	Описание	см.	Цена
EX	PLUS	BetteGlasur® Plus	Стр. 339	129 €
EX	HLZ	Сверление отверстий по специальному чертежу	Стр. 340	233 €
CO		Системы гидромассажа	Стр. 298	

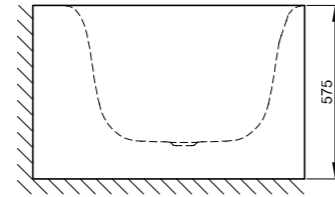
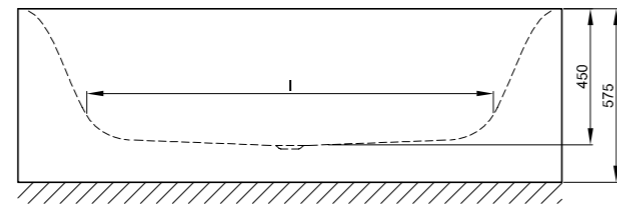
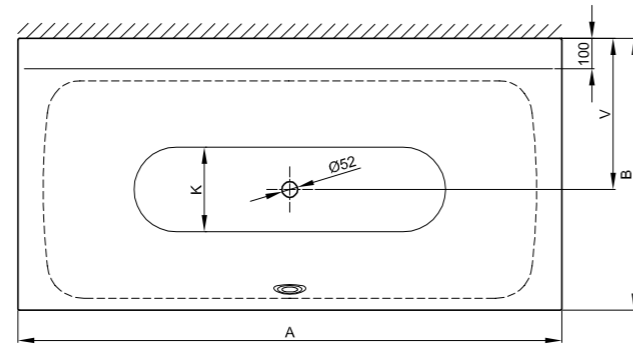
Сливная гарнитура

PG	Артикул	Описание	хром 901	белый 000
IN	B601-	Слив-перелив Silhouette Ø 52 мм, 725 мм	176 €	211 €
IN	B605-	Слив-перелив с наполнением Silhouette Ø 52 мм, 725 мм	534 €	583 €
IN	B625-	Слив-перелив Plus 5 Silhouette Ø 52 мм, 1070 мм	245 €	
IN	B626-	Слив-перелив с наполнением Plus 5 Silhouette, Ø 52 мм, 1070 мм	611 €	
IN	B533-	Родник	692 €	
IN	B635-	BetteSensory Silhouette*	1.216 €	1.321 €
IN	B588-	Trio E3 - арматура	2.694 €	
IN	B500-	BetteSplash Наполнение-водопад	608 €	

* Ванны должны заказываться с добавлением "oÜL".

* Полезный объем: объем воды минус вытеснение 70 л. Техническая информация и цены на другие дополнения со стр. 364. Возможны обусловленные процессом производства изменения и отклонения. Обзор цветов найдете на внутренней странице задней обложки.

BetteLux I Silhouette Side



Информация

При заказе ванны со сливом она предварительно монтируется на заводе. Для арматуры Trio предварительно смонтирована труба Sanfix для подачи воды. В комплект поставки всегда входит гибкий шланг для подключения арматуры слива.

Сливная гарнитура BetteSensory предварительно не устанавливается на фабрике.

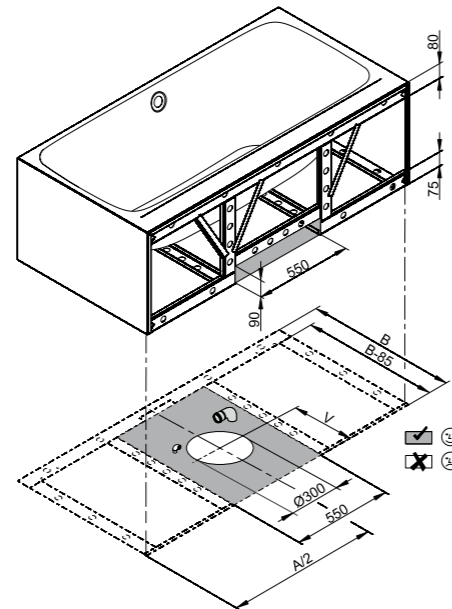
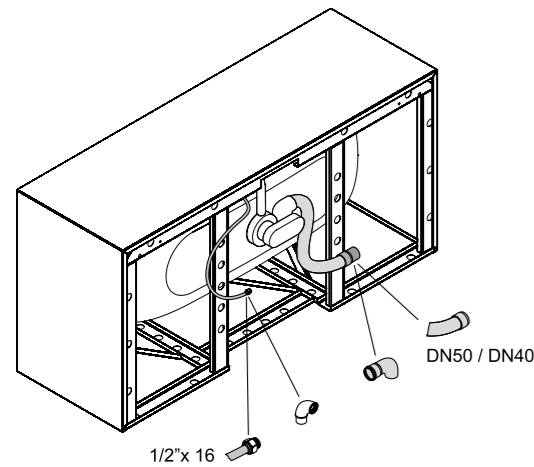
При заказе BetteСистемы гидромассажа заказчиком должна быть обеспечена подача воздуха под ванну.

Поставляется с соответствующей раковиной BetteLux. → Стр. 276

Для монтажа арматуры Trio E3 требуются индивидуальные отверстия на бортике ванны.

Включает звукопоглощающие пластины для снижения уровня шума.

Дизайн: Tesseraux + Partner



Правильная позиция для соединения слива

Габариты

Артикул	Все размеры в мм	A	B	I	K	V	Полезный объем*
3460 CWVVS	1700 × 850 × 450	1700	850	1270	507	475	156 л
3461 CWVVS	1800 × 900 × 450	1800	900	1345	545	500	185 л

Габариты

PG	Артикул	Все размеры в мм	белый 000 → Последняя стр.	багама-беж 003 эдельвейс 004 манхеттен 002 пергамон 001 белоснежный 440 → Последняя стр.	ярко-белый 287 → Последняя стр.	двухцветный 350 → Последняя стр.
CO	3460 CWVVS	1700 × 850 × 450	5.000 €	5.294 €	5.594 €	7.297 €
CO	3461 CWVVS	1800 × 900 × 450	5.178 €	5.487 €	5.787 €	7.466 €

Пожалуйста, учитывайте указания к заказу на стр. 409.

Дополнения

PG	Кодировка	Описание	см.	Цена
EX	PLUS	BetteGlasur® Plus	Стр. 339	129 €
EX	HLZ	Сверление отверстий по специальному чертежу	Стр. 340	233 €
CO		Системы гидромассажа	Стр. 298	

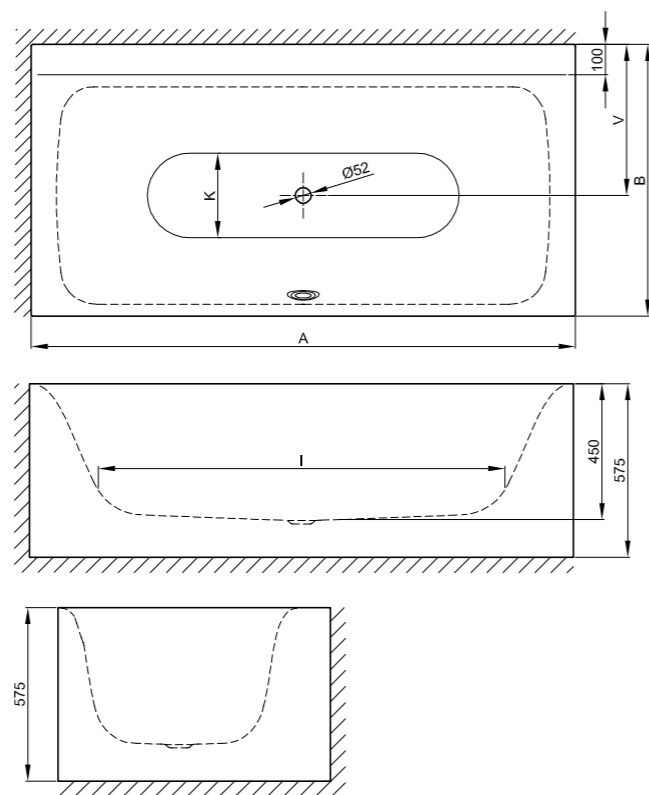
Сливная гарнитура

PG	Артикул	Описание	хром 901	белый 000
IN	B601-	Слив-перелив Silhouette Ø 52 мм, 725 мм	176 €	211 €
IN	B605-	Слив-перелив с наполнением Silhouette Ø 52 мм, 725 мм	534 €	583 €
IN	B625-	Слив-перелив Plus 5 Silhouette Ø 52 мм, 1070 мм	245 €	
IN	B626-	Слив-перелив с наполнением Plus 5 Silhouette, Ø 52 мм, 1070 мм	611 €	
IN	B533-	Родник	692 €	
IN	B635-	BetteSensory Silhouette*	1.216 €	1.321 €
IN	B588-	Trio E3 - арматура	2.694 €	
IN	B500-	BetteSplash Наполнение-водопад	608 €	

* Ванны должны заказываться с добавлением "oÜL".

* Полезный объем: объем воды минус вытеснение 70 л. Техническая информация и цены на другие дополнения со стр. 364. Возможны обусловленные процессом производства изменения и отклонения. Обзор цветов найдете на внутренней странице задней обложки.

BetteLux IV Silhouette Side



Информация

При заказе ванны со сливом она предварительно монтируется на заводе. Для арматуры Trio предварительно смонтирована труба Sanfix для подачи воды. В комплект поставки всегда входит гибкий шланг для подключения арматуры слива.

Сливная гарнитура BetteSensory предварительно не устанавливается на фабрике.

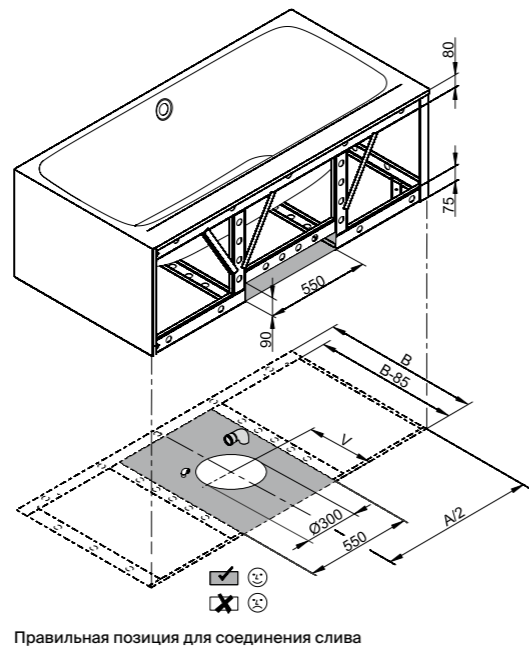
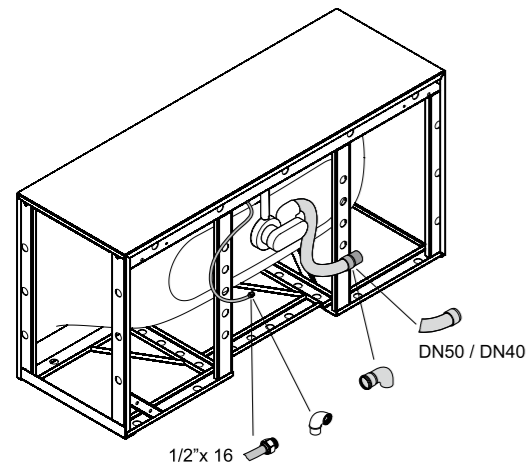
При заказе BetteСистемы гидромассажа заказчиком должна быть обеспечена подача воздуха под ванну.

Поставляется с соответствующей раковиной BetteLux. → Стр. 276

Для монтажа арматуры Trio E3 требуются индивидуальные отверстия на бортике ванны.

Включает звукопоглощающие пластины для снижения уровня шума.

Дизайн: Tesseraux + Partner



Габариты

Артикул	Все размеры в мм	A	B	I	K	V	Полезный объем*
3460 CERVS	1700 × 850 × 450	1700	850	1270	507	475	156 л
3461 CERVS	1800 × 900 × 450	1800	900	1345	545	500	185 л

Габариты

PG	Артикул	Все размеры в мм	белый 000 → Последняя стр.	багама-беж 003 эдельвейс 004 манхеттен 002 пергамон 001 белоснежный 440 → Последняя стр.	ярко-белый 287 → Последняя стр.	двухцветный 350 → Последняя стр.
CO	3460 CERVS	1700 × 850 × 450	4.883 €	5.182 €	5.483 €	7.184 €
CO	3461 CERVS	1800 × 900 × 450	5.059 €	5.374 €	5.674 €	7.354 €

Пожалуйста, учитывайте указания к заказу на стр. 409.

Дополнения

PG	Кодировка	Описание	см.	Цена
EX		BetteАнтислип*	Стр. 336	от 119 €
EX	PLUS	BetteGlasur® Plus	Стр. 339	129 €
EX	HLZ	Сверление отверстий по специальному чертежу	Стр. 340	233 €
CO		Системы гидромассажа	Стр. 298	

*Возможен только при заказе ванны в белом цветовом исполнении.

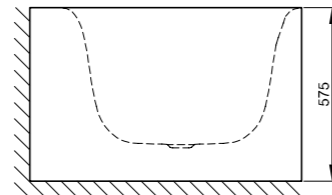
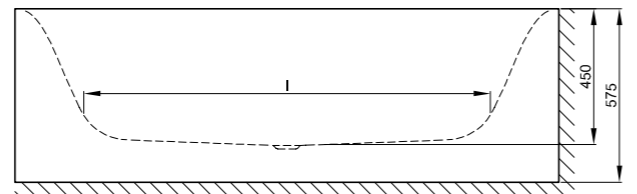
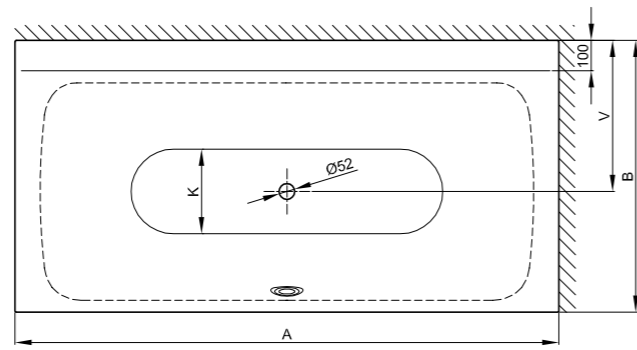
Сливная гарнитура

PG	Артикул	Описание	хром 901	белый 000
IN	B601-	Слив-перелив Silhouette Ø 52 мм, 725 мм	176 €	211 €
IN	B605-	Слив-перелив с наполнением Silhouette Ø 52 мм, 725 мм	534 €	583 €
IN	B625-	Слив-перелив Plus 5 Silhouette Ø 52 мм, 1070 мм	245 €	
IN	B626-	Слив-перелив с наполнением Plus 5 Silhouette, Ø 52 мм, 1070 мм	611 €	
IN	B533-	Родник	692 €	
IN	B635-	BetteSensory Silhouette*	1.216 €	1.321 €
IN	B588-	Trio E3 - арматура	2.694 €	
IN	B500-	BetteSplash Наполнение-водопад	608 €	

* Ванны должны заказываться с добавлением "oÜL".

* Полезный объем: объем воды минус вытеснение 70 л. Техническая информация и цены на другие дополнения со стр. 364. Возможны обусловленные процессом производства изменения и отклонения. Обзор цветов найдете на внутренней странице задней обложки.

BetteLux V Silhouette Side



Информация

При заказе ванны со сливом она предварительно монтируется на заводе. Для арматуры Trio предварительно смонтирована труба Sanfix для подачи воды. В комплект поставки всегда входит гибкий шланг для подключения арматуры слива.

Сливная гарнитура BetteSensory предварительно не устанавливается на фабрике.

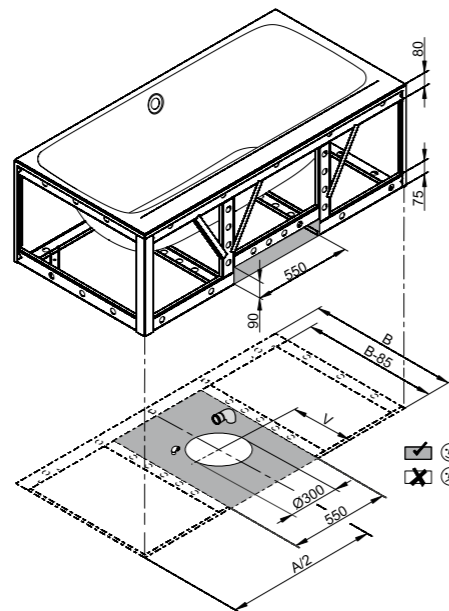
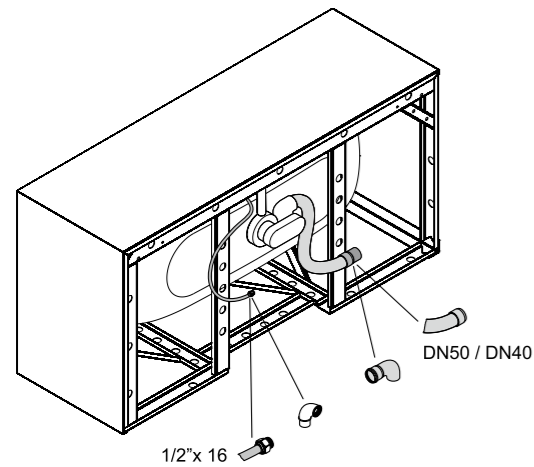
При заказе BetteСистемы гидромассажа заказчиком должна быть обеспечена подача воздуха под ванну.

Поставляется с соответствующей раковиной BetteLux. → Стр. 276

Для монтажа арматуры Trio E3 требуются индивидуальные отверстия на бортике ванны.

Включает звукопоглощающие пластины для снижения уровня шума.

Дизайн: Tesseraux + Partner



Правильная позиция для соединения слива

Габариты

Артикул	Все размеры в мм	A	B	I	K	V	Полезный объем*
3460 CELVS	1700 × 850 × 450	1700	850	1270	507	475	156 л
3461 CELVS	1800 × 900 × 450	1800	900	1345	545	500	185 л

Габариты

PG	Артикул	Все размеры в мм	белый 000 → Последняя стр.	багама-беж 003 эдельвейс 004 манхеттен 002 пергамон 001 белоснежный 440 → Последняя стр.	ярко-белый 287 → Последняя стр.	двухцветный 350 → Последняя стр.
CO	3460 CELVS	1700 × 850 × 450	4.883 €	5.182 €	5.483 €	7.184 €
CO	3461 CELVS	1800 × 900 × 450	5.059 €	5.374 €	5.674 €	7.354 €

Пожалуйста, учитывайте указания к заказу на стр. 409.

Дополнения

PG	Кодировка	Описание	см.	Цена
EX		BetteАнтислип*	Стр. 336	от 119 €
EX	PLUS	BetteGlasur® Plus	Стр. 339	129 €
EX	HLZ	Сверление отверстий по специальному чертежу	Стр. 340	233 €
CO		Системы гидромассажа	Стр. 298	

*Возможен только при заказе ванны в белом цветовом исполнении.

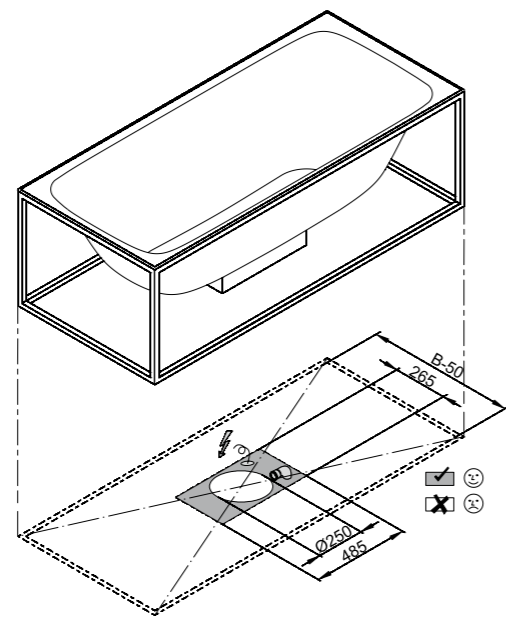
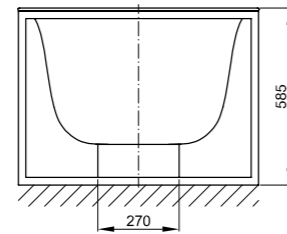
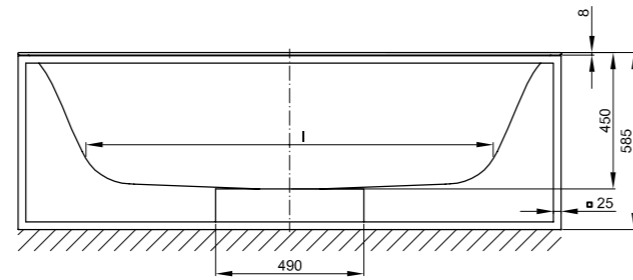
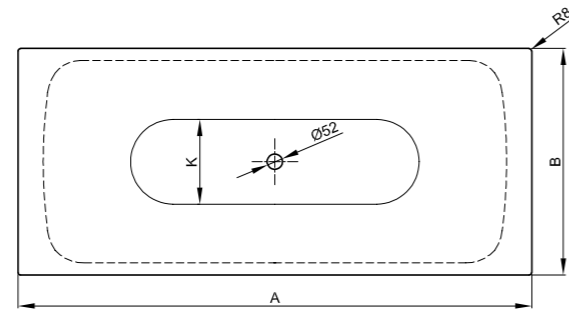
Сливная гарнитура

PG	Артикул	Описание	хром 901	белый 000
IN	B601-	Слив-перелив Silhouette Ø 52 мм, 725 мм	176 €	211 €
IN	B605-	Слив-перелив с наполнением Silhouette Ø 52 мм, 725 мм	534 €	583 €
IN	B625-	Слив-перелив Plus 5 Silhouette Ø 52 мм, 1070 мм	245 €	
IN	B626-	Слив-перелив с наполнением Plus 5 Silhouette, Ø 52 мм, 1070 мм	611 €	
IN	B533-	Родник	692 €	
IN	B635-	BetteSensory Silhouette*	1.216 €	1.321 €
IN	B588-	Trio E3 - арматура	2.694 €	
IN	B500-	BetteSplash Наполнение-водопад	608 €	

* Ванны должны заказываться с добавлением "oÜL".

* Полезный объем: объем воды минус вытеснение 70 л. Техническая информация и цены на другие дополнения со стр. 364. Возможны обусловленные процессом производства изменения и отклонения. Обзор цветов найдете на внутренней странице задней обложки.

BetteLux Shape



Правильная позиция для соединения слива

Информация

BetteLux Shape покрыта эмалью снаружи и изнутри и поставляется без переливного отверстия. Функция перелива обеспечивается датчиком давления, интегрированным в слив. Для установки слива требуется электрический ввод 12 В под ванной. В комплект поставки входит кабель длиной 8 м для присоединения блока управления. Блок управления может быть интегрирован в розетку для скрытой проводки и требует напряжения 230 В.

В комплект поставки рамного каркаса также входит сливная коробка под цвет корпуса.

Поставляется с соответствующей раковиной BetteLux Shape. → Стр. 286

Ванна и каркас прочно соединены на фабрике, но должны быть заказаны отдельно. Заказ этих компонентов отдельно друг от друга невозможен.

Включает звукопоглощающие пластины для снижения уровня шума.

Сливная гарнитура BetteSensory предварительно устанавливается на фабрике.

Дизайн: Tesseriaux + Partner

Габариты

Артикул	Все размеры в мм	A	B	I	K	Полезный объем*
3451	1700 × 750 × 450	1700	750	1270	507	156 л
3452	1800 × 800 × 450	1800	800	1345	545	185 л
3453	1900 × 900 × 450	1900	900	1420	615	234 л

Габариты

PG	Артикул	Все размеры в мм	белый 000 → Последняя стр.	белоснежный 440 → Последняя стр.	черный 056 → Последняя стр.
CO	3451	1700 × 750 × 450	2.603 €	2.980 €	3.280 €
CO	3452	1800 × 800 × 450	2.829 €	3.263 €	3.563 €
CO	3453	1900 × 900 × 450	3.055 €	3.546 €	3.846 €

Дополнения

PG	Кодировка	Описание	см.	Цена
EX	PLUS	BetteGlasur® Plus	Стр. 339	129 €

Сливная гарнитура

PG	Артикул	Описание	хром 901	белый 000
IN	B631-	BetteSensory*	944 €	944 €

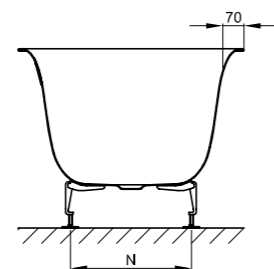
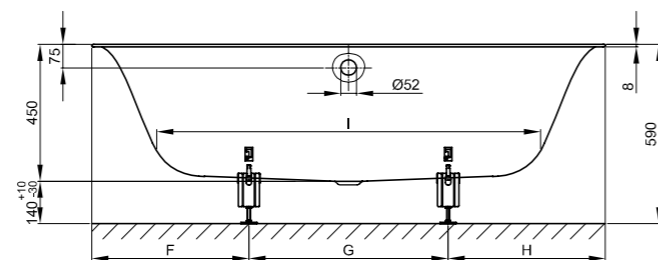
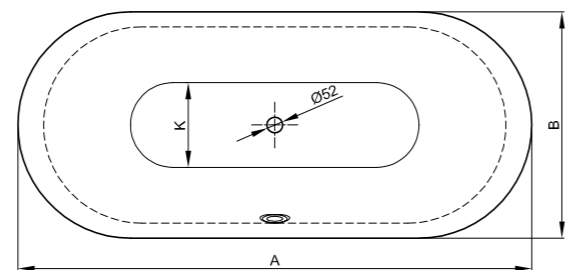
* Ванны должны заказываться с добавлением "oÜL".

Каркас

PG	Артикул	Все размеры в мм	Белый матовый 807 Серо-коричневый матовый 809 Черный матовый 815 Небесный матовый 816 Мятный матовый 817 Розовый матовый 818 → Последняя стр.
IR	Q001	1700 × 750 × 575	1.446 €
IR	Q002	1800 × 800 × 575	1.558 €
IR	Q003	1900 × 900 × 575	1.668 €

* Полезный объем: объем воды минус вытеснение 70 л. Техническая информация и цены на другие дополнения со стр. 364. Возможны обусловленные процессом производства изменения и отклонения. Обзор цветов найдете на внутренней странице задней обложки.

BetteLux Oval



Информация

Поставляется с соответствующей раковиной BetteLux Oval. → Стр. 282

Включает звукопоглощающие пластины для снижения уровня шума.

Дизайн: Tesseroux + Partner

Габариты

Артикул	Все размеры в мм	A	B	F	G	H	I	K	N	Полезный объем*
3465	1700 × 750 × 450	1700	750	500	700	500	1270	515	395	150 л
3466	1800 × 800 × 450	1800	800	500	800	500	1340	545	445	177 л
3467	1900 × 900 × 450	1900	900	520	860	520	1420	618	545	224 л

Габариты

PG	Артикул	Все размеры в мм	белый 000 → Последняя стр.	багама-беж 003 эдельвейс 004 манхеттен 002 пергамон 001 белоснежный 440 → Последняя стр.	Категория цветов 2 → Последняя стр.
CO	3465	1700 × 750 × 450	2.151 €	2.325 €	2.625 €
CO	3466	1800 × 800 × 450	2.319 €	2.495 €	2.795 €
CO	3467	1900 × 900 × 450	2.490 €	2.664 €	2.965 €

Аксессуары

PG	Артикул	Описание	см.	Цена
IN	B23-1500	Ножки для ванн		65 €
IN	Z0008669	Анкер для ванны	Стр. 405	37 €

Дополнения

PG	Кодировка	Описание	см.	Цена
EX		BetteАнтислип	Стр. 336	от 119 €
EX	PLUS	BetteGlasur® Plus	Стр. 339	129 €
CO		Системы гидромассажа	Стр. 298	

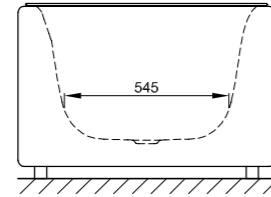
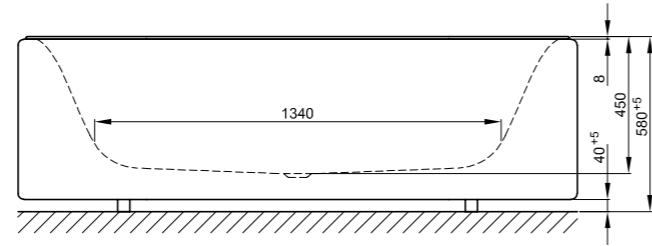
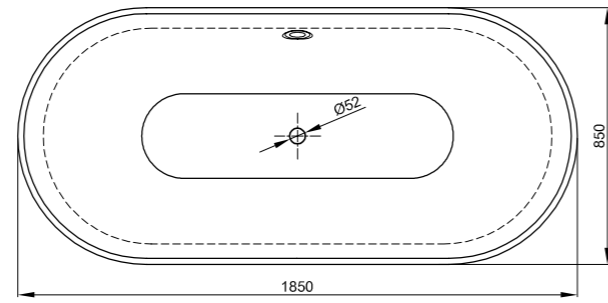
Сливная гарнитура

PG	Артикул	Описание	хром 901	белый 000
IN	B602-	Слив-перелив Ø 52 мм, 725 мм	125 €	156 €
IN	B606-	Слив-перелив с наполнением Ø 52 мм, 725 мм	344 €	408 €
IN	B619-	Слив-перелив Plus 5, Ø 52 мм, 1070 мм	220 €	
IN	B620-	Слив-перелив с наполнением Plus 5, Ø 52 мм, 1070 мм	534 €	
IN	B531-	Родник	563 €	
IN	B631-	BetteSensory*	944 €	944 €
IN	B500-	BetteSplash Наполнение-водопад	608 €	

* Ванны должны заказываться с добавлением "oÜL".

* Полезный объем: объем воды минус выгеснение 70 л. Техническая информация и цены на другие дополнения со стр. 364. Возможны обусловленные процессом производства изменения и отклонения. Обзор цветов найдете на внутренней странице задней обложки.

BetteLux Oval Couture



Информация

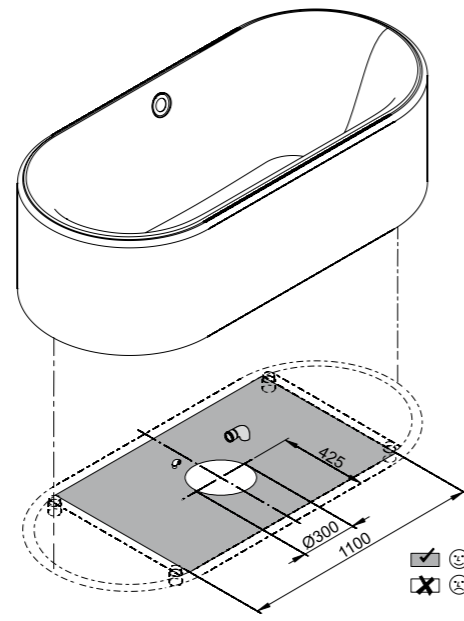
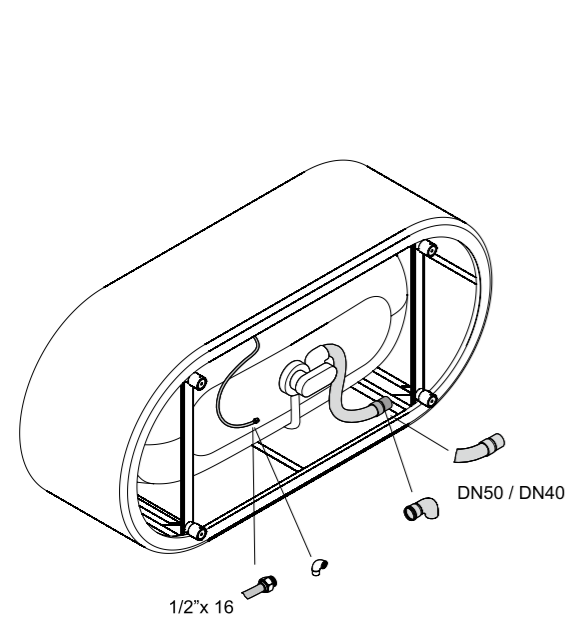
При заказе ванны со сливом она предварительно монтируется на заводе. Для арматуры Trio предварительно смонтирована труба Sanfix для подачи воды. В комплект поставки всегда входит гибкий шланг для подключения арматуры слива.

Поставляется с соответствующей раковиной BetteLux Oval Couture. → Стр. 284

Варианты текстильного материала предложены на внутренней стороне задней обложки.

Включает звукопоглощающие пластины для снижения уровня шума.

Дизайн: Tesseraux + Partner



Правильная позиция для соединения слива

Габариты

Артикул	Все размеры в мм	Полезный объем*
3466 TX	1800 × 800 × 450	177 Л

Габариты

PG	Артикул	Все размеры в мм	белый 000 → Последняя стр.	багама-беж 003 эдельвейс 004 манжеттен 002 пергамон 001 белоснежный 440 → Последняя стр.	Категория цветов 2 → Последняя стр.
CO	3466 TX	1800 × 800 × 450	2.319 €	2.495 €	2.795 €

Пожалуйста, учитывайте указания к заказу на стр. 409.

Дополнения

PG	Кодировка	Описание	см.	Цена
EX		BetteАнтислип	Стр. 336	от 119 €
EX	PLUS	BetteGlasur® Plus	Стр. 339	129 €

Сливная гарнитура

PG	Артикул	Описание	хром 901	белый 000
IN	B601-	Слив-перелив Silhouette Ø 52 мм, 725 мм	176 €	211 €
IN	B605-	Слив-перелив с наполнением Silhouette Ø 52 мм, 725 мм	534 €	583 €
IN	B625-	Слив-перелив Plus 5 Silhouette Ø 52 мм, 1070 мм	245 €	
IN	B626-	Слив-перелив с наполнением Plus 5 Silhouette, Ø 52 мм, 1070 мм	611 €	
IN	B533-	Родник	692 €	
IN	B635-	BetteSensory Silhouette*	1.216 €	1.321 €

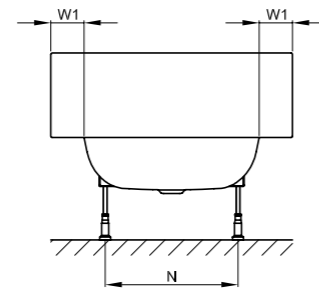
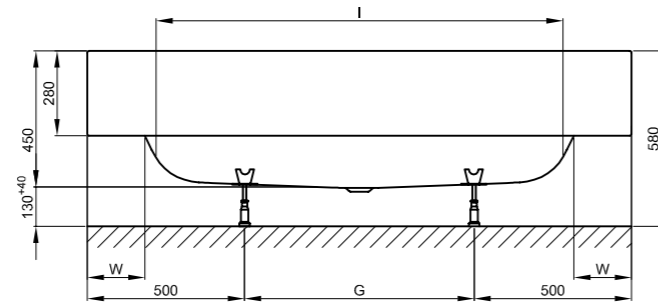
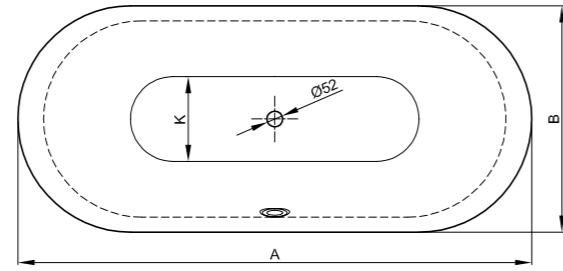
* Ванны должны заказываться с добавлением "oÜL".

Текстильная обивка

PG	Артикул	Все размеры в мм	Цвет слоновой кости 850 Болотный 851 Буро-серый 852 Угольно-черный 853 → Последняя стр.
IR	B804-	1850 × 850 × 580	7.137 €

* Полезный объем: объем воды минус вытеснение 70 л. Техническая информация и цены на другие дополнения со стр. 364. Возможны обусловленные процессом производства изменения и отклонения. Обзор цветов найдете на внутренней странице задней обложки.

BetteLux Oval Highline



Информация

Включает звукопоглощающие пластины для снижения уровня шума.

Поставляется с соответствующей раковиной BetteLux Oval. → Стр. 282

Дизайн: Tesseraux + Partner

Габариты

Артикул	Все размеры в мм	A	B	G	I	K	N	W	W1	Полезный объем*
3466 CFXXH	1800 × 800 × 450	1800	800	810	1340	545	475	190	110	177 л
3467 CFXXH	1900 × 900 × 450	1900	900	910	1420	618	575	200	120	224 л

Габариты

PG	Артикул	Все размеры в мм	белый 000 → Последняя стр.	багама-беж 003 эдельвейс 004 манхеттен 002 пергамон 001 белоснежный 440 → Последняя стр.	ярко-белый 287 → Последняя стр.	двухцветный 350 → Последняя стр.
CO	3466 CFXXH	1800 × 800 × 450	5.035 €	5.338 €	5.638 €	7.297 €
CO	3467 CFXXH	1900 × 900 × 450	5.203 €	5.509 €	5.809 €	7.466 €

Пожалуйста, учитывайте указания к заказу на стр. 409.

Аксессуары

PG	Артикул	Описание	см.	Цена
IN	B50-0015	Регулируемые по высоте ножки 110 - 180 мм		34 €

Дополнения

PG	Кодировка	Описание	см.	Цена
EX		BetteАнтислип*	Стр. 336	от 119 €
EX	PLUS	BetteGlasur® Plus	Стр. 339	129 €
CO		Системы гидромассажа	Стр. 298	

*Возможен только при заказе ванны в белом цветовом исполнении.

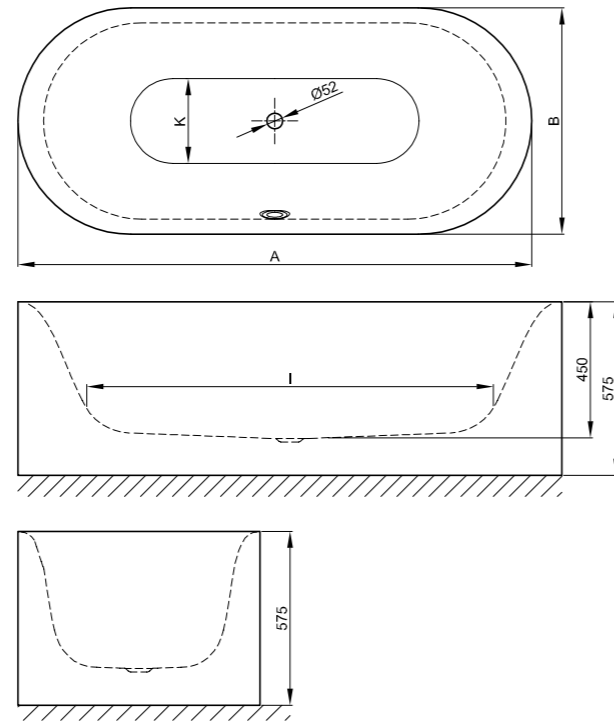
Сливная гарнитура

PG	Артикул	Описание	хром 901	белый 000
IN	B602-	Слив-перелив Ø 52 мм, 725 мм	125 €	156 €
IN	B606-	Слив-перелив с наполнением Ø 52 мм, 725 мм	344 €	408 €
IN	B619-	Слив-перелив Plus 5, Ø 52 мм, 1070 мм	220 €	
IN	B620-	Слив-перелив с наполнением Plus 5, Ø 52 мм, 1070 мм	534 €	
IN	B531-	Родник	563 €	
IN	B635-	BetteSensory Silhouette*	1.216 €	1.321 €
IN	B500-	BetteSplash Наполнение-водопад	608 €	

* Ванны должны заказываться с добавлением "oÜL".

* Полезный объем: объем воды минус вытеснение 70 л. Техническая информация и цены на другие дополнения со стр. 364. Возможны обусловленные процессом производства изменения и отклонения. Обзор цветов найдете на внутренней странице задней обложки.

BetteLux Oval Silhouette



Информация

При заказе ванны со сливом она предварительно монтируется на заводе. Для арматуры Trio предварительно смонтирована труба Sanfix для подачи воды. В комплект поставки всегда входит гибкий шланг для подключения арматуры слива.

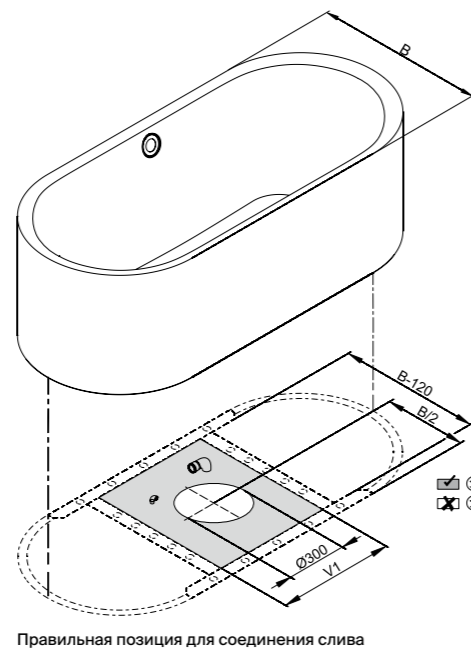
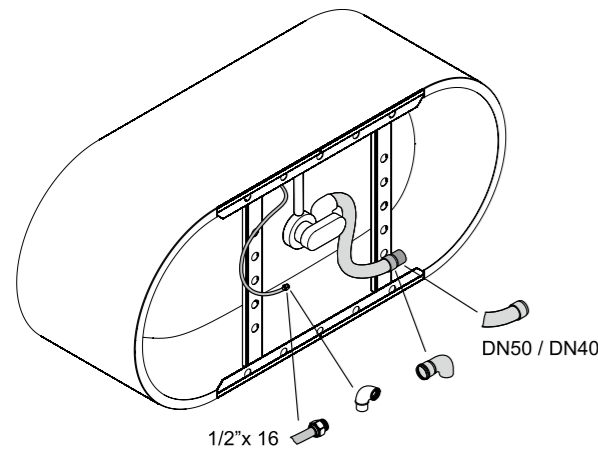
Сливная гарнитура BetteSensory предварительно не устанавливается на фабрике.

При заказе BetteСистемы гидромассажа заказчиком должна быть обеспечена подача воздуха под ванну.

Поставляется с соответствующей раковиной BetteLux Oval. → Стр. 282

Включает звукопоглощающие пластины для снижения уровня шума.

Дизайн: Tesseriaux + Partner



Габариты

Артикул	Все размеры в мм	A	B	I	K	V1	Полезный объем*
3465 CFXXS	1700 × 750 × 450	1700	750	1270	515	450	150 л
3466 CFXXS	1800 × 800 × 450	1800	800	1340	545	550	177 л
3467 CFXXS	1900 × 900 × 450	1900	900	1420	618	650	224 л

Габариты

PG	Артикул	Все размеры в мм	белый 000 → Последняя стр.	багама-беж 003 эдельвейс 004 манхеттен 002 пергамон 001 белоснежный 440 → Последняя стр.	ярко-белый 287 → Последняя стр.	двухцветный 350 → Последняя стр.
CO	3465 CFXXS	1700 × 750 × 450	5.119 €	5.423 €	5.723 €	7.410 €
CO	3466 CFXXS	1800 × 800 × 450	5.294 €	5.600 €	5.900 €	7.580 €
CO	3467 CFXXS	1900 × 900 × 450	5.487 €	5.792 €	6.092 €	7.749 €

Пожалуйста, учитывайте указания к заказу на стр. 409.

Дополнения

PG	Кодировка	Описание	см.	Цена
EX		BetteАнтислип*	Стр. 336	от 119 €
EX	PLUS	BetteGlasur® Plus	Стр. 339	129 €
CO		Системы гидромассажа	Стр. 298	

* Возможен только при заказе ванны в белом цветовом исполнении .

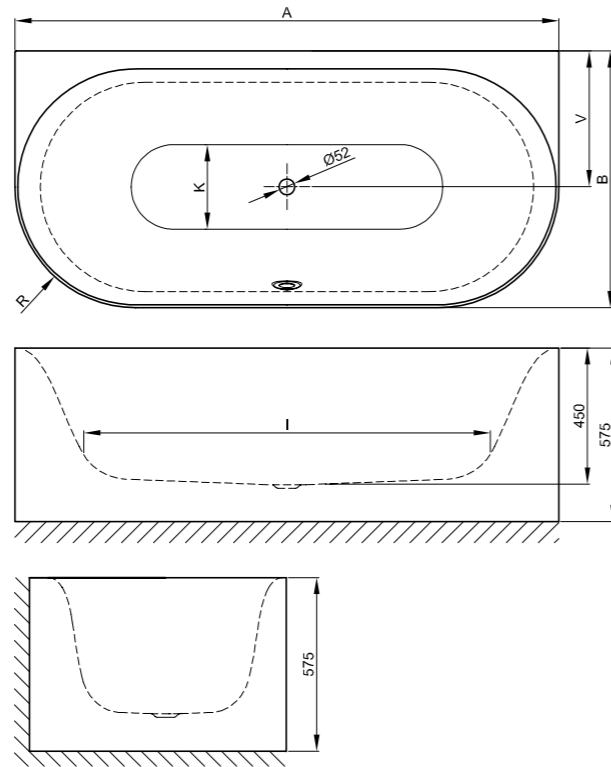
Сливная гарнитура

PG	Артикул	Описание	хром 901	белый 000
IN	B601-	Слив-перелив Silhouette Ø 52 мм, 725 мм	176 €	211 €
IN	B605-	Слив-перелив с наполнением Silhouette Ø 52 мм, 725 мм	534 €	583 €
IN	B625-	Слив-перелив Plus 5 Silhouette Ø 52 мм, 1070 мм	245 €	
IN	B626-	Слив-перелив с наполнением Plus 5 Silhouette, Ø 52 мм, 1070 мм	611 €	
IN	B533-	Родник	692 €	
IN	B635-	BetteSensory Silhouette*	1.216 €	1.321 €

* Ванны должны заказываться с добавлением "oÜL".

* Полезный объем: объем воды минус вытеснение 70 л. Техническая информация и цены на другие дополнения со стр. 364. Возможны обусловленные процессом производства изменения и отклонения. Обзор цветов найдете на внутренней странице задней обложки.

BetteLux Oval I Silhouette



Информация

При заказе ванны со сливом она предварительно монтируется на заводе. Для арматуры Trio предварительно смонтирована труба Sanfix для подачи воды. В комплект поставки всегда входит гибкий шланг для подключения арматуры слива.

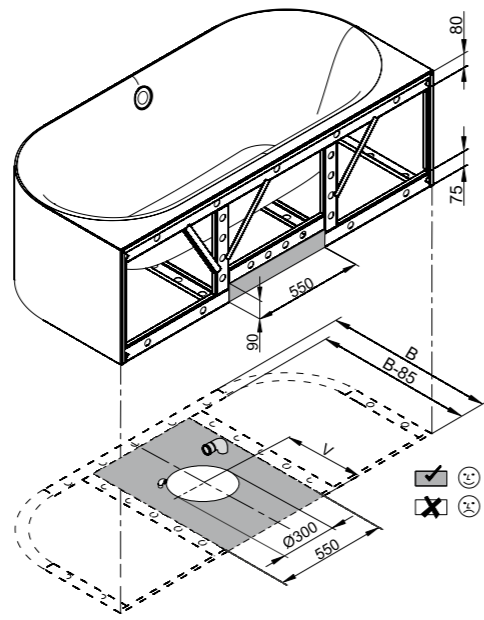
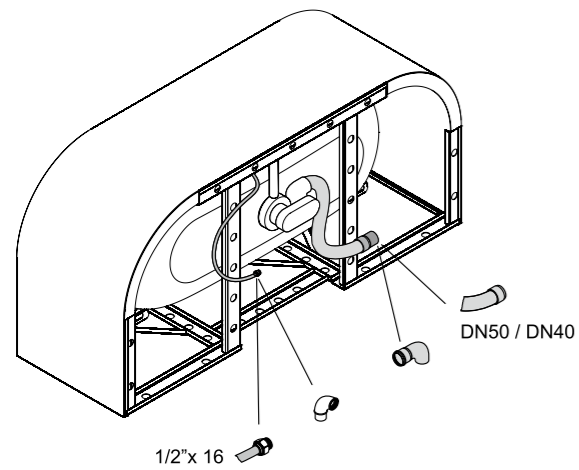
Сливная гарнитура BetteSensory предварительно не устанавливается на фабрике.

При заказе BetteСистемы гидромассажа заказчиком должна быть обеспечена подача воздуха под ванну.

Поставляется с соответствующей раковиной BetteLux Oval. → Стр. 282

Включает звукопоглощающие пластины для снижения уровня шума.

Дизайн: Tesseraux + Partner



Габариты

Артикул	Все размеры в мм	A	B	I	K	R	V	Полезный объем*
3415 CWVVS	1700 × 800 × 450	1700	800	1270	515	375	425	150 л
3416 CWVVS	1800 × 850 × 450	1800	850	1340	545	400	450	177 л
3417 CWVVS	1900 × 950 × 450	1900	950	1420	618	450	500	224 л

Габариты

PG	Артикул	Все размеры в мм	белый 000 → Последняя стр.	багама-беж 003 эдельвейс 004 манхеттен 002 пергамон 001 белоснежный 440 → Последняя стр.	ярко-белый 287 → Последняя стр.
CO	3415 CWVVS	1700 × 800 × 450	4.972 €	5.270 €	5.570 €
CO	3416 CWVVS	1800 × 850 × 450	5.138 €	5.435 €	5.737 €
CO	3417 CWVVS	1900 × 950 × 450	5.304 €	5.602 €	5.902 €

Пожалуйста, учитывайте указания к заказу на стр. 409.

Дополнения

PG	Кодировка	Описание	см.	Цена
EX	PLUS	BetteGlasur® Plus	Стр. 339	129 €
EX	HLZ	Сверление отверстий по специальному чертежу	Стр. 340	233 €
CO		Системы гидромассажа	Стр. 298	

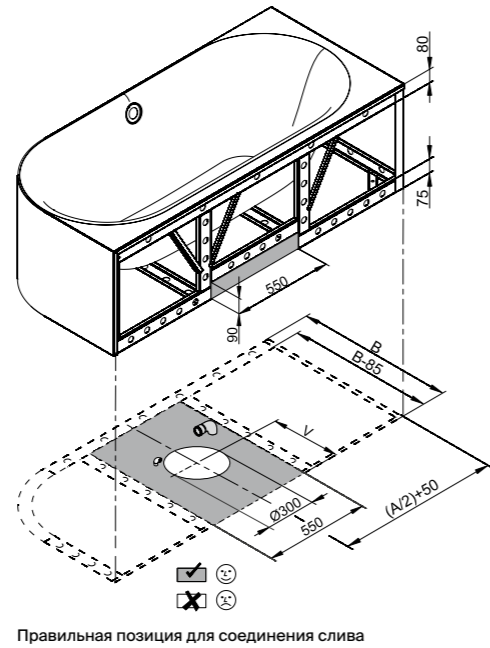
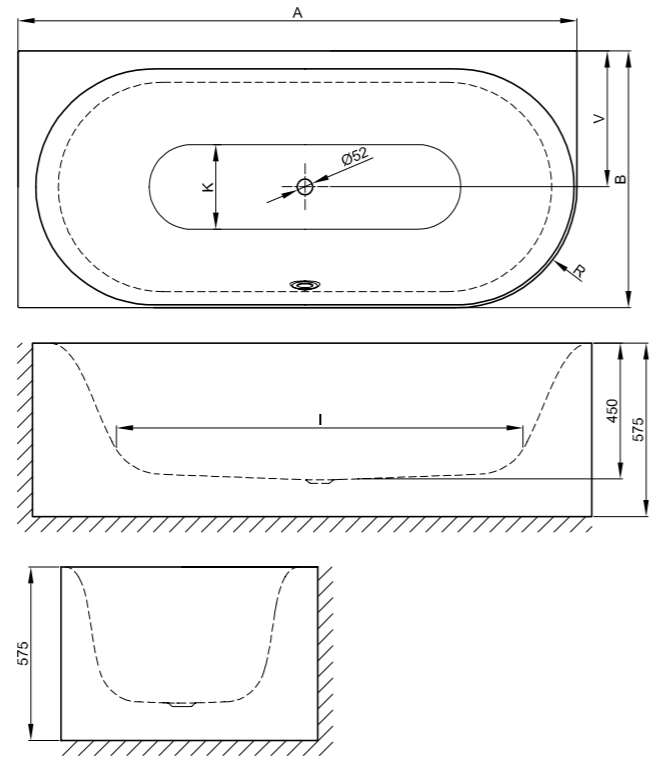
Сливная гарнитура

PG	Артикул	Описание	хром 901	белый 000
IN	B601-	Слив-перелив Silhouette Ø 52 мм, 725 мм	176 €	211 €
IN	B605-	Слив-перелив с наполнением Silhouette Ø 52 мм, 725 мм	534 €	583 €
IN	B625-	Слив-перелив Plus 5 Silhouette Ø 52 мм, 1070 мм	245 €	
IN	B626-	Слив-перелив с наполнением Plus 5 Silhouette, Ø 52 мм, 1070 мм	611 €	
IN	B533-	Родник	692 €	
IN	B635-	BetteSensory Silhouette*	1.216 €	1.321 €
IN	B500-	BetteSplash Наполнение-водопад	608 €	

* Ванны должны заказываться с добавлением "oÜL".

* Полезный объем: объем воды минус вытеснение 70 л. Техническая информация и цены на другие дополнения со стр. 364. Возможны обусловленные процессом производства изменения и отклонения. Обзор цветов найдите на внутренней странице задней обложки.

BetteLux Oval IV Silhouette



Правильная позиция для соединения слива

Информация

При заказе ванны со сливом она предварительно монтируется на заводе. Для арматуры Trio предварительно смонтирована труба Sanfix для подачи воды. В комплект поставки всегда входит гибкий шланг для подключения арматуры слива.

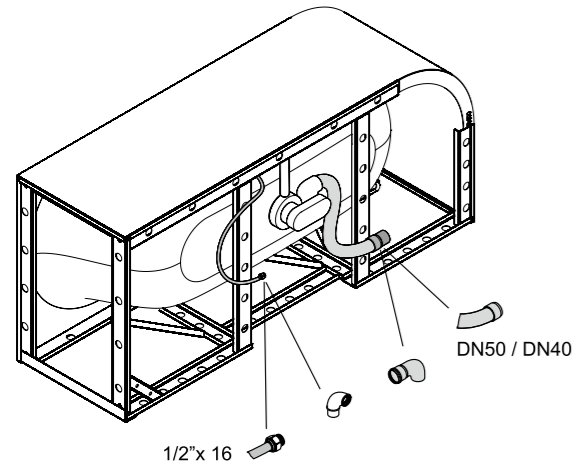
При заказе BetteСистемы гидромассажа заказчиком должна быть обеспечена подача воздуха под ванну.

Сливная гарнитура BetteSensory предварительно не устанавливается на фабрике.

Поставляется с соответствующей раковиной BetteLux Oval. → Стр. 282

Включает звукопоглощающие пластины для снижения уровня шума.

Дизайн: Tesseriaux + Partner



Габариты

Артикул	Все размеры в мм	A	B	I	K	R	V	Полезный объем*
3425 CERVS	1750 × 800 × 450	1750	800	1270	515	375	425	150 л
3426 CERVS	1850 × 850 × 450	1850	850	1340	545	400	450	177 л
3427 CERVS	1950 × 950 × 450	1950	950	1420	618	450	500	224 л

Габариты

PG	Артикул	Все размеры в мм	белый 000 → Последняя стр.	багама-беж 003 эдельвейс 004 манхеттен 002 пергамон 001 белоснежный 440 → Последняя стр.	ярко-белый 287 → Последняя стр.
CO	3425 CERVS	1750 × 800 × 450	4.861 €	5.159 €	5.460 €
CO	3426 CERVS	1850 × 850 × 450	5.028 €	5.326 €	5.626 €
CO	3427 CERVS	1950 × 950 × 450	5.193 €	5.491 €	5.791 €

Пожалуйста, учитывайте указания к заказу на стр. 409.

Дополнения

PG	Кодировка	Описание	см.	Цена
EX		BetteАнтислип*	Стр. 336	от 119 €
EX	PLUS	BetteGlasur® Plus	Стр. 339	129 €
EX	HLZ	Сверление отверстий по специальному чертежу	Стр. 340	233 €
CO		Системы гидромассажа	Стр. 298	

*Возможен только при заказе ванны в белом цветовом исполнении.

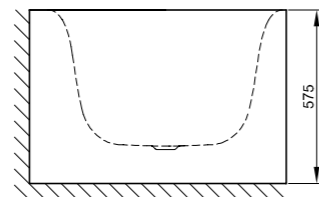
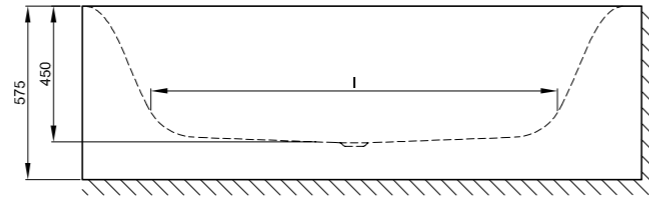
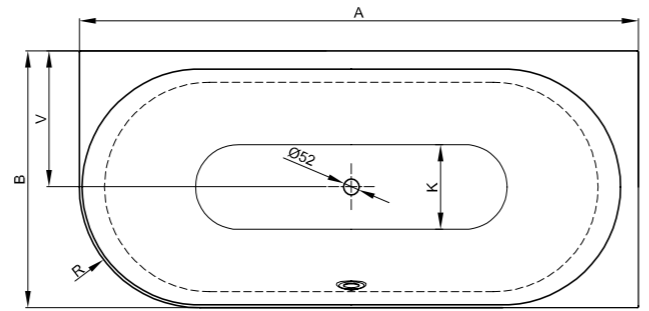
Сливная гарнитура

PG	Артикул	Описание	хром 901	белый 000
IN	B601-	Слив-перелив Silhouette Ø 52 мм, 725 мм	176 €	211 €
IN	B605-	Слив-перелив с наполнением Silhouette Ø 52 мм, 725 мм	534 €	583 €
IN	B625-	Слив-перелив Plus 5 Silhouette Ø 52 мм, 1070 мм	245 €	
IN	B626-	Слив-перелив с наполнением Plus 5 Silhouette, Ø 52 мм, 1070 мм	611 €	
IN	B533-	Родник	692 €	
IN	B635-	BetteSensory Silhouette*	1.216 €	1.321 €
IN	B500-	BetteSplash Наполнение-водопад	608 €	

* Ванны должны заказываться с добавлением "oÜL".

* Полезный объем: объем воды минус вытеснение 70 л. Техническая информация и цены на другие дополнения со стр. 364. Возможны обусловленные процессом производства изменения и отклонения. Обзор цветов найдете на внутренней странице задней обложки.

BetteLux Oval V Silhouette



Информация

При заказе ванны со сливом она предварительно монтируется на заводе. Для арматуры Trio предварительно смонтирована труба Sanfix для подачи воды. В комплект поставки всегда входит гибкий шланг для подключения арматуры слива.

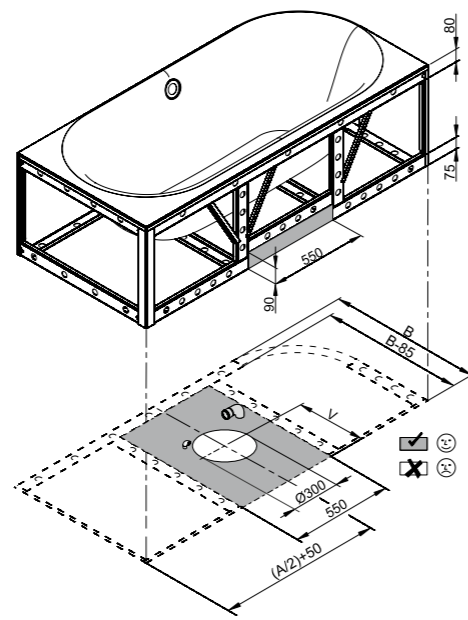
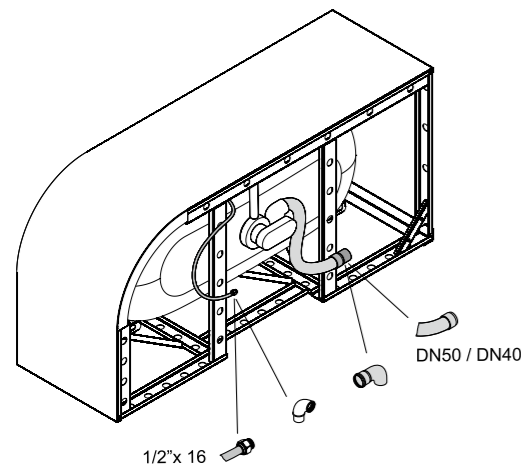
Сливная гарнитура BetteSensory предварительно не устанавливается на фабрике.

При заказе BetteСистемы гидромассажа заказчиком должна быть обеспечена подача воздуха под ванну.

Поставляется с соответствующей раковиной BetteLux Oval. → Стр. 282

Включает звукопоглощающие пластины для снижения уровня шума.

Дизайн: Tesseraux + Partner



Правильная позиция для соединения слива

Габариты

Артикул	Все размеры в мм	A	B	I	K	R	V	Полезный объем*
3435 CELVS	1750 x 800 x 450	1750	800	1270	515	375	425	150 л
3436 CELVS	1850 x 850 x 450	1850	850	1340	545	400	450	177 л
3437 CELVS	1950 x 950 x 450	1950	950	1420	618	450	500	224 л

Габариты

PG	Артикул	Все размеры в мм	белый 000 → Последняя стр.	багама-беж 003 эдельвейс 004 манхеттен 002 пергамон 001 белоснежный 440 → Последняя стр.	ярко-белый 287 → Последняя стр.
CO	3435 CELVS	1750 x 800 x 450	4.861 €	5.159 €	5.460 €
CO	3436 CELVS	1850 x 850 x 450	5.028 €	5.326 €	5.626 €
CO	3437 CELVS	1950 x 950 x 450	5.193 €	5.491 €	5.791 €

Пожалуйста, учитывайте указания к заказу на стр. 409.

Дополнения

PG	Кодировка	Описание	см.	Цена
EX		BetteАнтислип*	Стр. 336	от 119 €
EX	PLUS	BetteGlasur® Plus	Стр. 339	129 €
EX	HLZ	Сверление отверстий по специальному чертежу	Стр. 340	233 €
CO		Системы гидромассажа	Стр. 298	

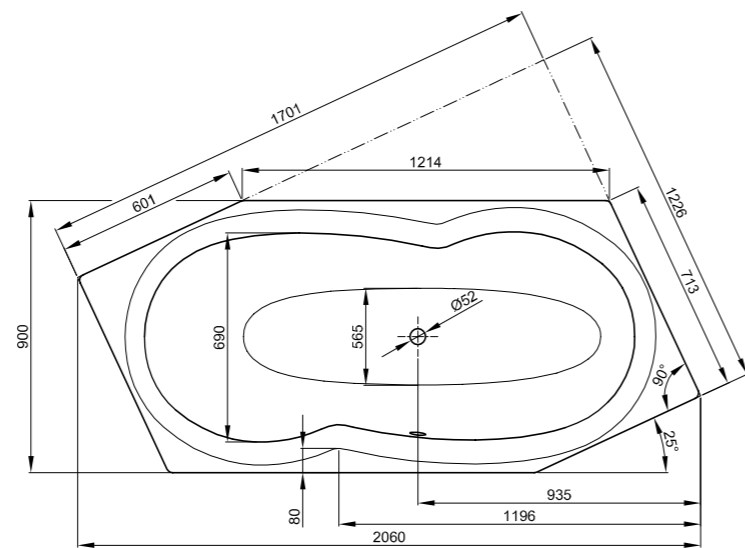
* Возможен только при заказе ванны в белом цветовом исполнении .

Сливная гарнитура

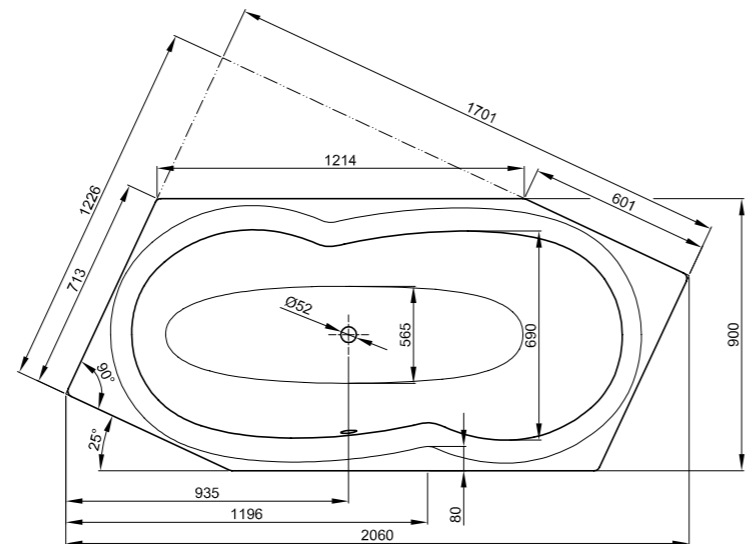
PG	Артикул	Описание	хром 901	белый 000
IN	B601-	Слив-перелив Silhouette Ø 52 мм, 725 мм	176 €	211 €
IN	B605-	Слив-перелив с наполнением Silhouette Ø 52 мм, 725 мм	534 €	583 €
IN	B625-	Слив-перелив Plus 5 Silhouette Ø 52 мм, 1070 мм	245 €	
IN	B626-	Слив-перелив с наполнением Plus 5 Silhouette, Ø 52 мм, 1070 мм	611 €	
IN	B533-	Родник	692 €	
IN	B635-	BetteSensory Silhouette*	1.216 €	1.321 €

* Ванны должны заказываться с добавлением "oÜL".

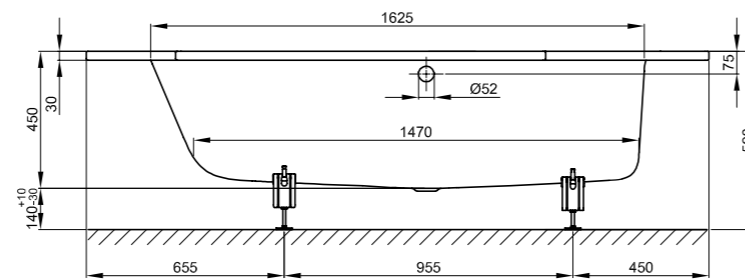
* Полезный объем: объем воды минус вытеснение 70 л. Техническая информация и цены на другие дополнения со стр. 364. Возможны обусловленные процессом производства изменения и отклонения. Обзор цветов найдете на внутренней странице задней обложки.



№ 1: Область ног справа, перелив спереди, артикул 6840



№ 2: Область ног слева, перелив спереди, артикул 6841



Информация

Включает звукопоглощающие пластины для снижения уровня шума.

Дизайн: schmidem design

Габариты

Артикул	Все размеры в мм	Варианты установки	Полезный объем*
6840	2060 × 900 × 450	№ 1	190 л
6841	2060 × 900 × 450	№ 2	190 л

Габариты

PG	Артикул	Все размеры в мм	Варианты установки	белый 000 → Последняя стр.	багама-беж 003 эдельвейс 004 манхеттен 002 пергамон 001 белоснежный 440 → Последняя стр.	Категория цветов 2 → Последняя стр.
CO	6840	2060 × 900 × 450	№ 1	2.072 €	2.279 €	2.579 €
CO	6841	2060 × 900 × 450	№ 2	2.072 €	2.279 €	2.579 €

Аксессуары

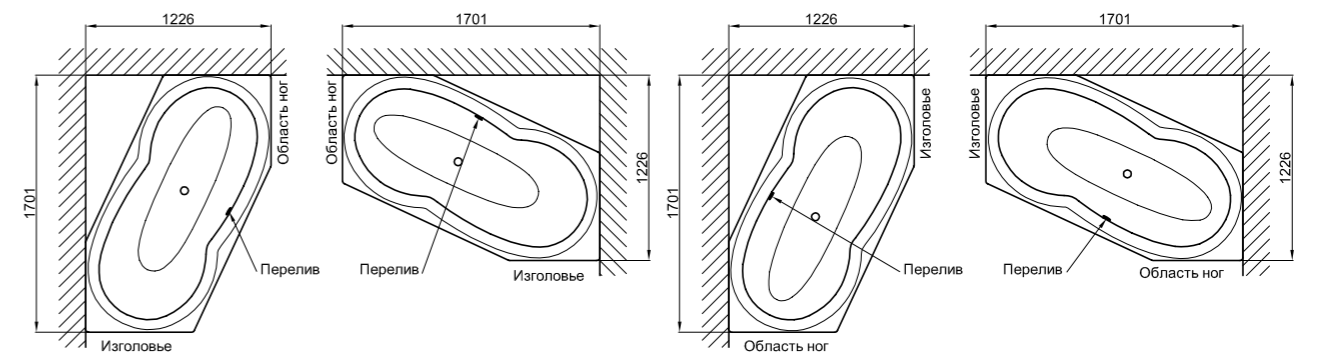
PG	Артикул	Описание	см.	Цена
IN	B23-1525	Ножки для ванн		82 €
IN	Z0008669	Анкер для ванны	Стр. 405	37 €

Дополнения

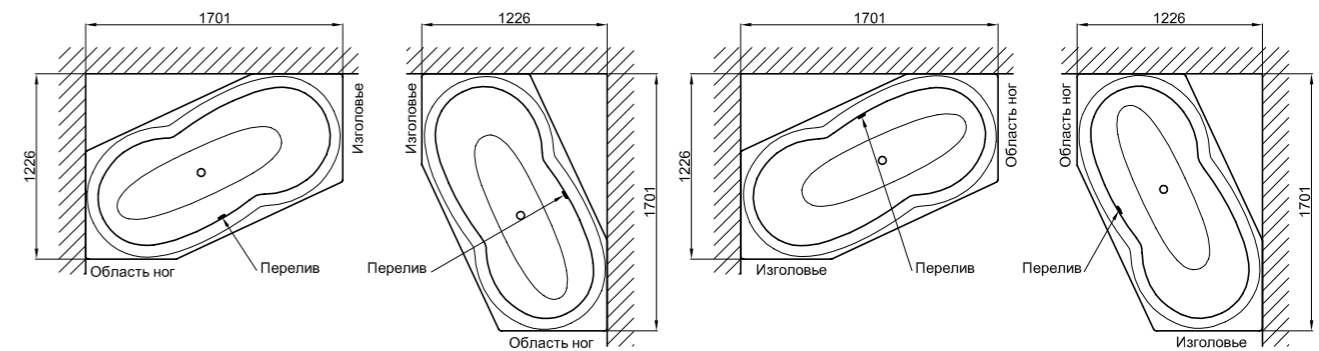
PG	Кодировка	Описание	см.	Цена
EX		BetteАнтислип	Стр. 336	от 119 €
EX	PLUS	BetteGlasur® Plus	Стр. 339	129 €
EX	HLZ	Сверление отверстий по специальному чертежу	Стр. 340	233 €
CO		Системы гидромассажа	Стр. 298	

Сливная гарнитура

PG	Артикул	Описание	хром 901	белый 000
IN	B602-	Слив-перелив Ø 52 мм, 725 мм	125 €	156 €
IN	B606-	Слив-перелив с наполнением Ø 52 мм, 725 мм	344 €	408 €
IN	B619-	Слив-перелив Plus 5, Ø 52 мм, 1070 мм	220 €	
IN	B620-	Слив-перелив с наполнением Plus 5, Ø 52 мм, 1070 мм	534 €	
IN	B531-	Родник	563 €	

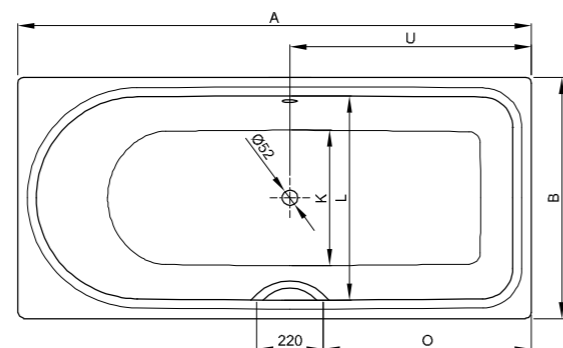


Артикул: 6840

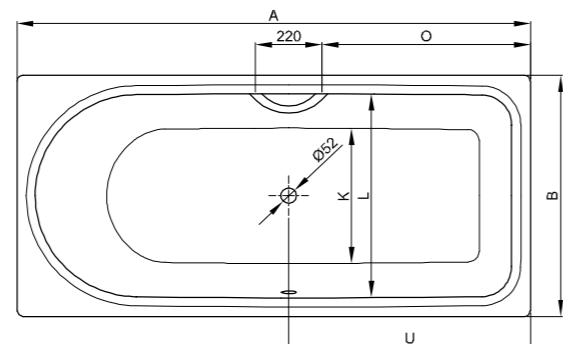


Артикул: 6841

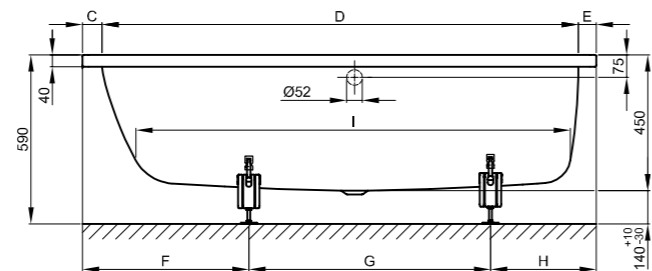
* Полезный объем: объем воды минус вытеснение 70 л. Техническая информация и цены на другие дополнения со стр. 364. Возможны обусловленные процессом производства изменения и отклонения. Обзор цветов найдете на внутренней странице задней обложки.



№ 1: сужение в области ног справа, перелив сзади



№ 2: область ног справа, перелив спереди



№ 1: сужение в области ног справа, перелив сзади

Информация

Поставляется с душевой перегородкой BetteOcean II. → Стр. 332

Включает звукопоглощающие пластины для снижения уровня шума.

Дизайн: schmidem design

Габариты

Артикул	Все размеры в мм	Варианты установки	Габариты													Полезный объем*
			A	B	C	D	E	F	G	H	I	K	L	O	U	
8858	1500 × 700 × 450	№ 1	1500	700	65	1375	60	470	700	330	1235	505	565	540	650	139 л
8859	1500 × 700 × 450	№ 2	1500	700	65	1375	60	470	700	330	1235	505	565	540	650	139 л
8850	1600 × 700 × 450	№ 1	1600	700	65	1475	60	470	760	370	1335	505	565	590	700	148 л
8851	1600 × 700 × 450	№ 2	1600	700	65	1475	60	470	760	370	1335	505	565	590	700	148 л
8852	1700 × 700 × 450	№ 1	1700	700	115	1475	110	520	760	420	1335	505	565	640	750	148 л
8853	1700 × 700 × 450	№ 2	1700	700	115	1475	110	520	760	420	1335	505	565	640	750	148 л
8854	1700 × 750 × 450	№ 1	1700	750	65	1575	60	490	890	320	1435	555	615	690	800	185 л
8855	1700 × 750 × 450	№ 2	1700	750	65	1575	60	490	890	320	1435	555	615	690	800	185 л
8765	1700 × 800 × 450	№ 1	1700	800	65	1575	60	540	800	360	1435	605	665	690	800	202 л
8865	1700 × 800 × 450	№ 2	1700	800	65	1575	60	540	800	360	1435	605	665	690	800	202 л
8856	1800 × 800 × 450	№ 1	1800	800	65	1675	60	540	900	360	1535	605	665	690	800	235 л
8857	1800 × 800 × 450	№ 2	1800	800	65	1675	60	540	900	360	1535	605	665	690	800	235 л

Габариты

PG	Артикул	Все размеры в мм	Варианты установки	Количество в паллете	белый 000 → Последняя стр.	багама-беж 003 эдельвейс 004 манхеттен 002 пергамон 001 белоснежный 440 → Последняя стр.	Категория цветов 2 → Последняя стр.
CO	8858	1500 × 700 × 450	№ 1	10	1.112 €	1.281 €	1.581 €
CO	8859	1500 × 700 × 450	№ 2	10	1.112 €	1.281 €	1.581 €
CO	8850	1600 × 700 × 450	№ 1	10	1.112 €	1.281 €	1.581 €
CO	8851	1600 × 700 × 450	№ 2	10	1.112 €	1.281 €	1.581 €
CO	8852	1700 × 700 × 450	№ 1	10	1.112 €	1.281 €	1.581 €
CO	8853	1700 × 700 × 450	№ 2	10	1.112 €	1.281 €	1.581 €
CO	8854	1700 × 750 × 450	№ 1	10	1.112 € ▲	1.281 €	1.581 €
CO	8855	1700 × 750 × 450	№ 2	10	1.112 € ▲	1.281 €	1.581 €
CO	8765	1700 × 800 × 450	№ 1	10	1.112 € ▲	1.281 €	1.581 €
CO	8865	1700 × 800 × 450	№ 2	10	1.112 € ▲	1.281 €	1.581 €
CO	8856	1800 × 800 × 450	№ 1	10	1.353 € ▲	1.506 €	1.806 €
CO	8857	1800 × 800 × 450	№ 2	10	1.353 € ▲	1.506 €	1.806 €

Аксессуары

PG	Артикул	Описание	см.	Цена
IN	B23-1500	Ножки для ванн		65 €
IN	B090-901	Ручка B090 хром*	Стр. 369	138 €
IN	B120-901	Ручка B120 хром*	Стр. 370	138 €
IN	B57-0376	Система уплотнений Pro для ванн, душевых поддонов душевых пространств	Стр. 403	221 €
IN	B57-0372	Система уплотнений для ванн	Стр. 402	83 €
IN	Z0008669	Анкер для ванны	Стр. 405	37 €

* Ванны необходимо заказать с припиской 1GR.

Дополнения

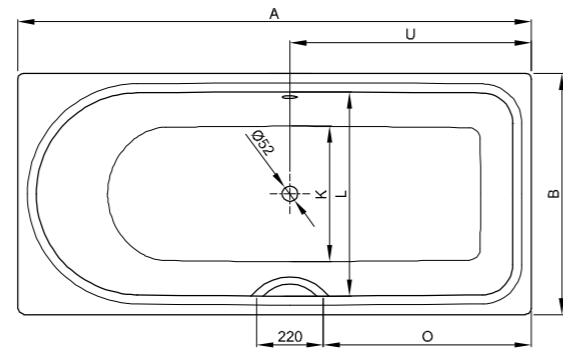
PG	Кодировка	Описание	см.	Цена
EX		BetteАнтислип	Стр. 336	от 119 €
EX	PLUS	BetteGlasur® Plus	Стр. 339	129 €
EX	HLZ	Сверление отверстий по специальному чертежу	Стр. 340	233 €
EX		BetteОкантовка	Стр. 342	от 425 €
EX		Изготовление по размерам	Стр. 347	406 €
EX		Срезанный угол	Стр. 346	от 406 €
CO		Системы гидромассажа	Стр. 298	

Сливная гарнитура

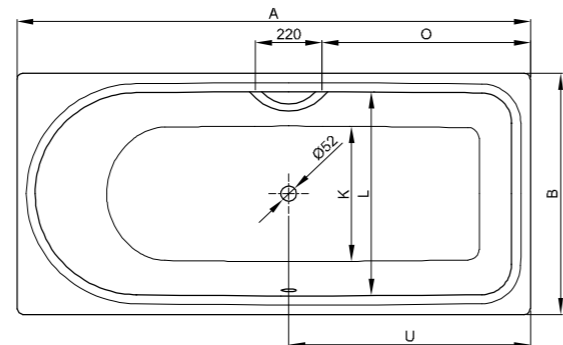
PG	Артикул	Описание	хром 901	белый 000
IN	B602-	Слив-перелив Ø 52 мм, 725 мм	125 €	156 €
IN	B606-	Слив-перелив с наполнением Ø 52 мм, 725 мм	344 €	408 €
IN	B619-	Слив-перелив Plus 5, Ø 52 мм, 1070 мм	220 €	
IN	B620-	Слив-перелив с наполнением Plus 5, Ø 52 мм, 1070 мм	534 €	
IN	B531-	Родник	563 €	
IN	B500-	BetteSplash Наполнение-водопад	608 €	

* Полезный объем: объем воды минус вытеснение 70 л. Техническая информация и цены на другие дополнения со стр. 364. Возможны обусловленные процессом производства изменения и отклонения. Обзор цветов найдете на внутренней странице задней обложки.

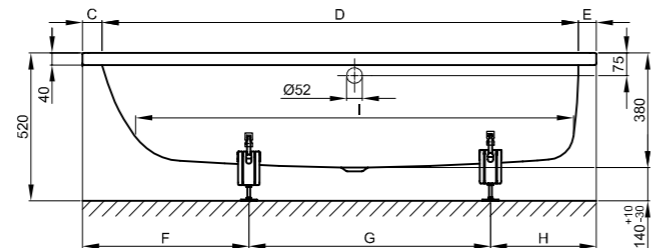
BetteOcean Low-Line



№ 1: сужение в области ног справа, перелив сзади



№ 2: область ног справа, перелив спереди



№ 1: сужение в области ног справа, перелив сзади

Информация

Поставляется с душевой перегородкой BetteOcean II. → Стр. 332

Включает звукопоглощающие пластины для снижения уровня шума.

Дизайн: schmidtem design

Габариты

Артикул	Все размеры в мм	Варианты установки	Габариты													Полезный объем*
			A	B	C	D	E	F	G	H	I	K	L	O	U	
8841	1500 × 700 × 380	№ 1	1500	700	60	1375	65	470	700	330	1235	505	565	540	650	90 л
8842	1500 × 700 × 380	№ 2	1500	700	60	1375	65	470	700	330	1235	505	565	540	650	90 л
8830	1600 × 700 × 380	№ 1	1600	700	65	1475	60	470	760	370	1335	505	565	590	700	120 л
8831	1600 × 700 × 380	№ 2	1600	700	65	1475	60	470	760	370	1335	505	565	590	700	120 л
8832	1700 × 700 × 380	№ 1	1700	700	115	1475	110	500	880	320	1335	505	565	640	750	120 л
8833	1700 × 700 × 380	№ 2	1700	700	115	1475	110	500	880	320	1335	505	565	640	750	120 л
8834	1700 × 750 × 380	№ 1	1700	750	65	1575	60	500	880	320	1435	555	615	690	800	140 л
8835	1700 × 750 × 380	№ 2	1700	750	65	1575	60	500	880	320	1435	555	615	690	800	140 л
8836	1700 × 800 × 380	№ 1	1700	800	65	1575	60	540	800	360	1435	605	665	690	800	165 л
8837	1700 × 800 × 380	№ 2	1700	800	65	1575	60	540	800	360	1435	605	665	690	800	165 л
8838	1800 × 800 × 380	№ 1	1800	800	65	1675	60	540	900	360	1535	605	665	690	800	180 л
8839	1800 × 800 × 380	№ 2	1800	800	65	1675	60	540	900	360	1535	605	665	690	800	180 л

Габариты

PG	Артикул	Все размеры в мм	Варианты установки	Количество в паллете	белый 000 → Последняя стр.	багама-беж 003 эдельвейс 004 манхеттен 002 пергамон 001 белоснежный 440 → Последняя стр.	Категория цветов 2 → Последняя стр.
CO	8841	1500 × 700 × 380	№ 1	10	1.112 €	1.281 €	1.581 €
CO	8842	1500 × 700 × 380	№ 2	10	1.112 €	1.281 €	1.581 €
CO	8830	1600 × 700 × 380	№ 1	10	1.112 €	1.281 €	1.581 €
CO	8831	1600 × 700 × 380	№ 2	10	1.112 €	1.281 €	1.581 €
CO	8832	1700 × 700 × 380	№ 1	10	1.112 €	1.281 €	1.581 €
CO	8833	1700 × 700 × 380	№ 2	10	1.112 €	1.281 €	1.581 €
CO	8834	1700 × 750 × 380	№ 1	10	1.112 €	1.281 €	1.581 €
CO	8835	1700 × 750 × 380	№ 2	10	1.112 €	1.281 €	1.581 €
CO	8836	1700 × 800 × 380	№ 1	10	1.112 €	1.281 €	1.581 €
CO	8837	1700 × 800 × 380	№ 2	10	1.112 €	1.281 €	1.581 €
CO	8838	1800 × 800 × 380	№ 1	10	1.353 €	1.506 €	1.806 €
CO	8839	1800 × 800 × 380	№ 2	10	1.353 €	1.506 €	1.806 €

Аксессуары

PG	Артикул	Описание	см.	Цена
IN	B23-1500	Ножки для ванн		65 €
IN	B090-901	Ручка B090 хром*	Стр. 369	138 €
IN	B120-901	Ручка B120 хром*	Стр. 370	138 €
IN	B57-0376	Система уплотнений Pro для ванн, душевых поддонов душевых пространств	Стр. 403	221 €
IN	B57-0372	Система уплотнений для ванн	Стр. 402	83 €
IN	Z0008669	Анкер для ванны	Стр. 405	37 €

* Ванны необходимо заказать с припиской 1GR.

Дополнения

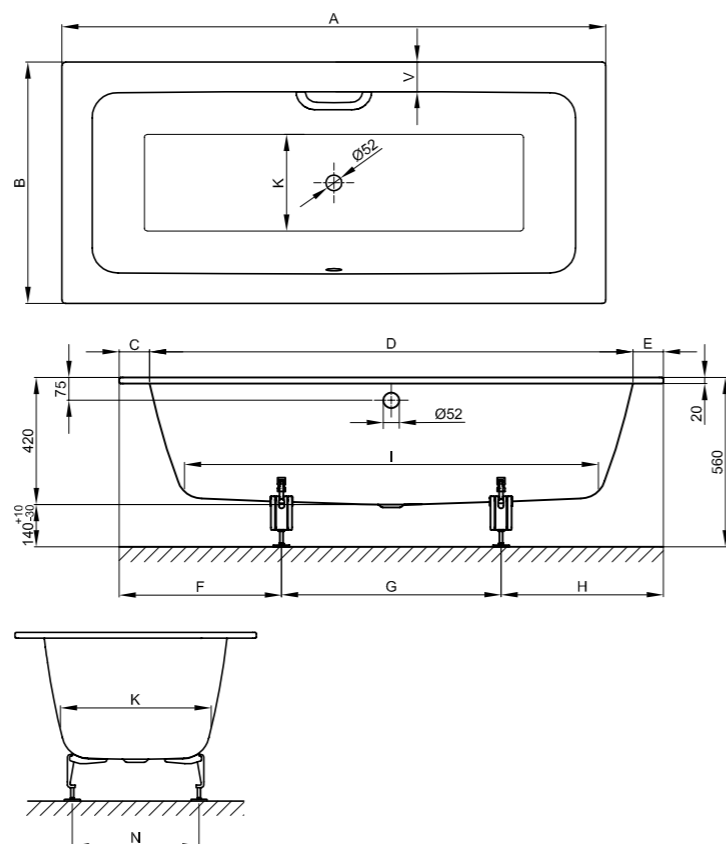
PG	Кодировка	Описание	см.	Цена
EX		BetteАнтислип	Стр. 336	от 119 €
EX	PLUS	BetteGlasur® Plus	Стр. 339	129 €
EX	HLZ	Сверление отверстий по специальному чертежу	Стр. 340	233 €
EX		BetteОкантовка	Стр. 342	от 425 €
EX		Срезанный угол	Стр. 346	от 406 €
CO		Системы гидромассажа	Стр. 298	

Сливная гарнитура

PG	Артикул	Описание	хром 901	белый 000
IN	B602-	Слив-перелив Ø 52 мм, 725 мм	125 €	156 €
IN	B606-	Слив-перелив с наполнением Ø 52 мм, 725 мм	344 €	408 €
IN	B619-	Слив-перелив Plus 5, Ø 52 мм, 1070 мм	220 €	
IN	B620-	Слив-перелив с наполнением Plus 5, Ø 52 мм, 1070 мм	534 €	
IN	B531-	Родник	563 €	

* Полезный объем: объем воды минус выгеснение 70 л. Техническая информация и цены на другие дополнения со стр. 364. Возможны обусловленные процессом производства изменения и отклонения. Обзор цветов найдете на внутренней странице задней обложки.

BetteOne



Информация

BetteOne, 1900 x 900 x 420 мм, арт. № 3314, не могут быть применены BetteОкантовкой или BetteИзготовлением по размерам.

Поставляется с соответствующей раковиной BetteOne. → Стр. 288

Для монтажа арматуры Trio E3 требуются индивидуальные отверстия на бортике ванны.

Включает звукопоглощающие пластины для снижения уровня шума.

Дизайн: Tesseraux + Partner

* Полезный объем: объем воды минус вытеснение 70 л. Техническая информация и цены на другие дополнения со стр. 364. Возможны обусловленные процессом производства изменения и отклонения. Обзор цветов найдете на внутренней странице задней обложки.

Габариты

Артикул	Все размеры в мм	A	B	C	D	E	F	G	H	I	K	N	V	Полезный объем*
3310	1600 x 700 x 420	1600	700	90	1420	90	360	880	360	1250	415	345	85	100 л
3311	1700 x 700 x 420	1700	700	90	1520	90	375	950	375	1340	415	345	90	112 л
3312	1700 x 750 x 420	1700	750	95	1510	95	375	950	375	1340	455	385	95	129 л
3313	1800 x 800 x 420	1800	800	100	1600	100	370	1060	370	1420	495	425	100	158 л
3314	1900 x 900 x 420	1900	900	105	1690	105	400	1100	400	1515	595	525	100	217 л

Габариты

PG	Артикул	Все размеры в мм	Количество в паллете	белый 000 → Последняя стр.	багама-беж 003 эдельвейс 004 манхеттен 002 пергамон 001 белоснежный 440 → Последняя стр.	Категория цветов 2 → Последняя стр.
CO	3310	1600 x 700 x 420	14	997 €	1.162 €	1.462 €
CO	3311	1700 x 700 x 420	14	997 €	1.162 €	1.462 €
CO	3312	1700 x 750 x 420	14	997 €	1.162 €	1.462 €
CO	3313	1800 x 800 x 420	14	1.073 €	1.238 €	1.538 €
CO	3314	1900 x 900 x 420	14	1.373 €	1.539 €	1.839 €

Аксессуары

PG	Артикул	Описание	см.	Цена
IN	B23-1500	Ножки для ванн		65 €
IN	B090-901	Ручка B090 хром*	Стр. 369	138 €
IN	B120-901	Ручка B120 хром*	Стр. 370	138 €
IN	B57-0376	Система уплотнений Pro для ванн, душевых поддонов душевых пространств	Стр. 403	221 €
IN	B57-0372	Система уплотнений для ванн	Стр. 402	83 €
IN	Z0008669	Анкер для ванны	Стр. 405	37 €

* Ванны необходимо заказать с припиской 1GR.

Дополнения

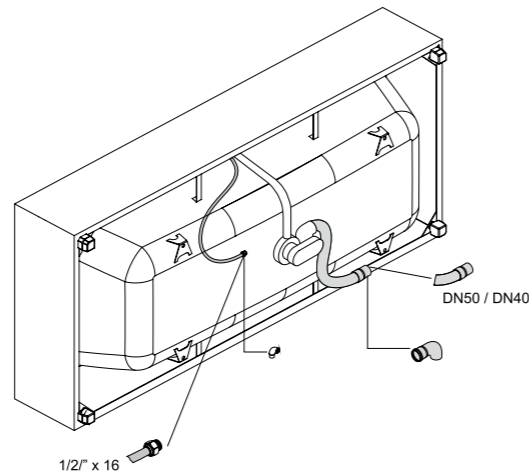
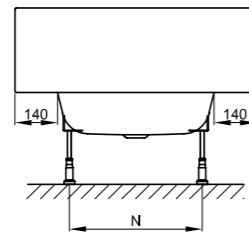
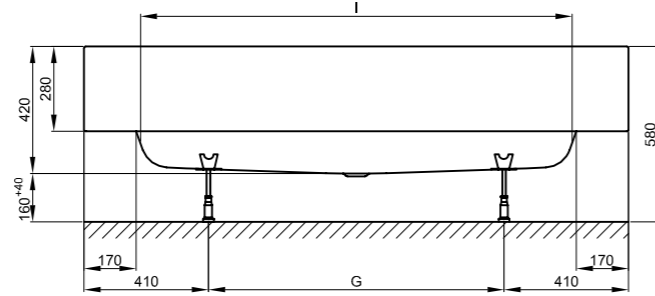
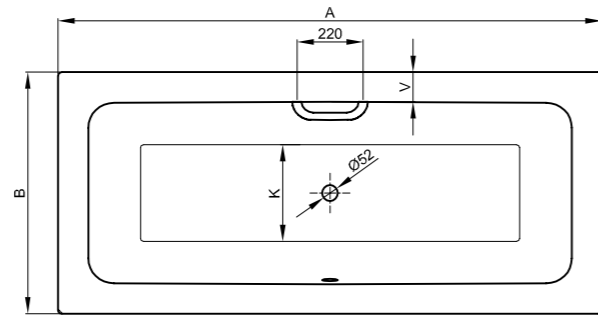
PG	Кодировка	Описание	см.	Цена
EX		BetteАнтислип	Стр. 336	от 119 €
EX	PLUS	BetteGlasur® Plus	Стр. 339	129 €
EX	HLZ	Сверление отверстий по специальному чертежу	Стр. 340	233 €
EX		BetteОкантовка	Стр. 342	от 425 €
EX		Изготовление по размерам	Стр. 347	406 €
EX		Срезанный угол	Стр. 346	от 406 €
CO		Системы гидромассажа	Стр. 298	

Сливная гарнитура

PG	Артикул	Описание	хром 901	белый 000
IN	B602-	Слив-перелив Ø 52 мм, 725 мм	125 €	156 €
IN	B606-	Слив-перелив с наполнением Ø 52 мм, 725 мм	344 €	408 €
IN	B619-	Слив-перелив Plus 5, Ø 52 мм, 1070 мм	220 €	
IN	B620-	Слив-перелив с наполнением Plus 5, Ø 52 мм, 1070 мм	534 €	
IN	B531-	Родник	563 €	
IN	B631-	BetteSensory*	944 €	944 €
IN	B588-	Trio E3 - арматура	2.694 €	
IN	B500-	BetteSplash Наполнение-водопад	608 €	

* Ванны должны заказываться с добавлением "oÜL".

BetteOne Highline



Информация

Включает звукопоглощающие пластины для снижения уровня шума.

Сливная гарнитура BetteSensory предварительно не устанавливается на фабрике.

В комплект поставки входит гибкий шланг для подключения слива.

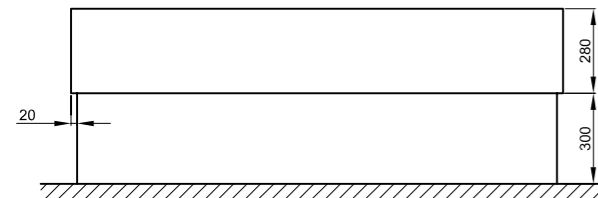
Поставляется с соответствующей раковиной BetteOne. → Стр. 288

Для монтажа арматуры Trio E3 требуются индивидуальные отверстия на бортике ванны.

Для облицовки ванны мы рекомендуем облицовочную плиту Highline из экструдированного пенополистирола, армированного с обеих сторон стекловолокном.

При применении панели мы рекомендуем монтаж ножек для ванны B50-0015.

Дизайн: Tesseraux + Partner



С базой для облицовки без плитки

Габариты

Артикул	Все размеры в мм	A	B	G	I	K	N	V	Полезный объем*
3313 CFXXH	1800 × 800 × 420	1800	800	980	1420	495	450	100	158 л
3314 CFXXH	1900 × 900 × 420	1900	900	1080	1515	595	550	100	217 л

Габариты

PG	Артикул	Все размеры в мм	белый 000 → Последняя стр.	багама-беж 003 эдельвейс 004 манхеттен 002 пергамон 001 белоснежный 440 → Последняя стр.	ярко-белый 287 → Последняя стр.	двухцветный 350 → Последняя стр.
CO	3313 CFXXH	1800 × 800 × 420	4.144 €	4.400 €	4.700 €	6.393 €
CO	3314 CFXXH	1900 × 900 × 420	4.271 €	4.527 €	4.827 €	6.517 €

Пожалуйста, учитывайте указания к заказу на стр. 409.

Аксессуары

PG	Артикул	Описание	см.	Цена
IN	B50-0015	Регулируемые по высоте ножки 110 - 180 мм		34 €
IN	B090-901	Ручка B090 хром*	Стр. 369	138 €
IN	B120-901	Ручка B120 хром*	Стр. 370	138 €
IN	B57-0300	Highline облицовочная плита установка в нише 1800 × 800 мм	Стр. 405	134 €
IN	B57-0302	Highline облицовочная плита угловая 1800 × 800 мм	Стр. 405	199 €
IN	B57-0304	Highline облицовочная плита пристенная 1800 × 800 мм	Стр. 405	267 €
IN	B57-0306	Highline облицовочная плита отдельностоящая 1800 × 800 мм	Стр. 405	328 €
IN	B57-0301	Highline облицовочная плита установка в нише 1900 × 900 мм	Стр. 405	134 €
IN	B57-0303	Highline облицовочная плита угловая 1900 × 900 мм	Стр. 405	199 €
IN	B57-0305	Highline облицовочная плита пристенная 1900 × 900 мм	Стр. 405	267 €
IN	B57-0307	Highline облицовочная плита отдельностоящая 1900 × 900 мм	Стр. 405	328 €

* Ванны необходимо заказать с припиской 1GR.

Дополнения

PG	Кодировка	Описание	см.	Цена
EX		BetteАнтислип*	Стр. 336	от 119 €
EX	PLUS	BetteGlasur® Plus	Стр. 339	129 €
EX	HLZ	Сверление отверстий по специальному чертежу	Стр. 340	233 €
CO		Системы гидромассажа	Стр. 298	

* Возможен только при заказе ванны в белом цветовом исполнении.

Сливная гарнитура

PG	Артикул	Описание	хром 901	белый 000
IN	B602-	Слив-перелив Ø 52 мм, 725 мм	125 €	156 €
IN	B606-	Слив-перелив с наполнением Ø 52 мм, 725 мм	344 €	408 €
IN	B619-	Слив-перелив Plus 5, Ø 52 мм, 1070 мм	220 €	
IN	B620-	Слив-перелив с наполнением Plus 5, Ø 52 мм, 1070 мм	534 €	
IN	B531-	Родник	563 €	
IN	B635-	BetteSensory Silhouette*	1.216 €	1.321 €
IN	B588-	Trio E3 - арматура	2.694 €	

* Ванны должны заказываться с добавлением "oÜL".

* Полезный объем: объем воды минус вытеснение 70 л. Техническая информация и цены на другие дополнения со стр. 364. Возможны обусловленные процессом производства изменения и отклонения. Обзор цветов найдете на внутренней странице задней обложки.

BetteOne Relax



Информация

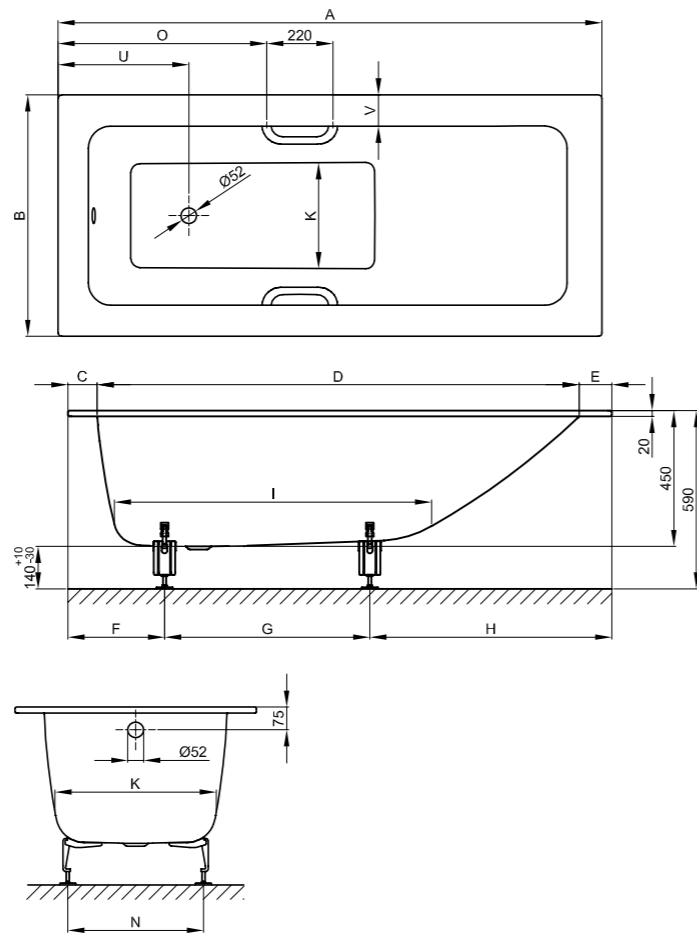
BetteOne Relax, 1900 x 900 x 450 мм, арт. № 3324 и 2000 x 900 x 450 мм, арт. № 3325, не могут быть применены BetteОкантовка или BetteИзготовление по размерам.

Поставляется с соответствующей раковиной BetteOne. → Стр. 288

Для монтажа арматуры Trio E3 требуются индивидуальные отверстия на бортике ванны.

Включает звукопоглощающие пластины для снижения уровня шума.

Дизайн: Tesseraux + Partner



Габариты

Артикул	Все размеры в мм	A	B	C	D	E	F	G	H	I	K	N	O	U	V	Полезный объем*
3323	1800 x 800 x 450	1800	800	95	1600	105	360	645	795	1080	515	455	690	433	100	155 л
3324	1900 x 900 x 450	1900	900	100	1690	110	320	780	800	1165	600	545	740	438	105	210 л
3325	2000 x 900 x 450	2000	900	100	1790	110	320	880	800	1285	600	545	790	438	105	226 л

Габариты

PG	Артикул	Все размеры в мм	Количество в паллете	белый 000 → Последняя стр.	багама-беж 003 эдельвейс 004 манжеттен 002 пергамон 001 белоснежный 440 → Последняя стр.	Категория цветов 2 → Последняя стр.
CO	3323	1800 x 800 x 450	12	1.354 €	1.506 €	1.806 €
CO	3324	1900 x 900 x 450	12	1.533 €	1.697 €	1.997 €
CO	3325	2000 x 900 x 450	12	1.725 €	1.916 €	2.216 €

Аксессуары

PG	Артикул	Описание	см.	Цена
IN	B23-1500	Ножки для ванн		65 €
IN	B080-901	Ручки B080, хром*	Стр. 368	207 €
IN	B122-901	Ручки B122, хром*	Стр. 370	207 €
IN	B57-0376	Система уплотнений Pго для ванн, душевых поддонов душевых пространств	Стр. 403	221 €
IN	B57-0372	Система уплотнений для ванн	Стр. 402	83 €
IN	Z0008669	Анкер для ванны	Стр. 405	37 €

* Ванны необходимо заказать с припиской 2GR.

Дополнения

PG	Кодировка	Описание	см.	Цена
EX		BetteАнтислип	Стр. 336	от 119 €
EX	PLUS	BetteGlasur® Plus	Стр. 339	129 €
EX	HLZ	Сверление отверстий по специальному чертежу	Стр. 340	233 €
EX		BetteОкантовка	Стр. 342	от 425 €
EX		Изготовление по размерам	Стр. 347	406 €
EX		Срезанный угол	Стр. 346	от 406 €
CO		Системы гидромассажа	Стр. 298	

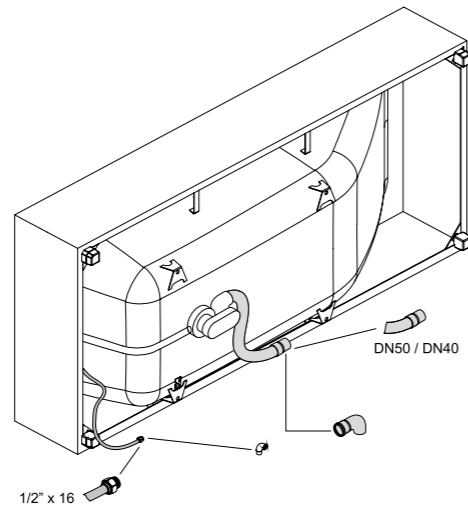
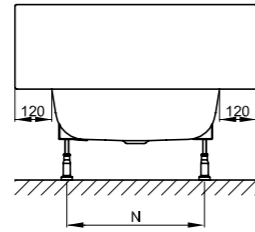
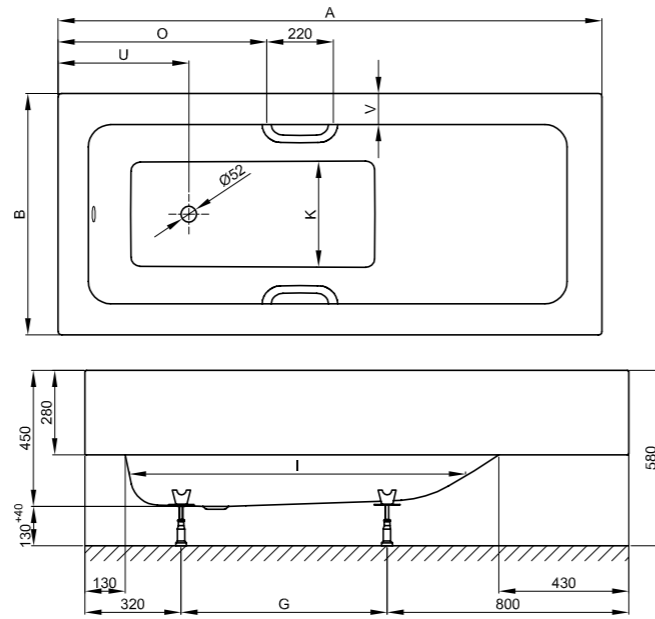
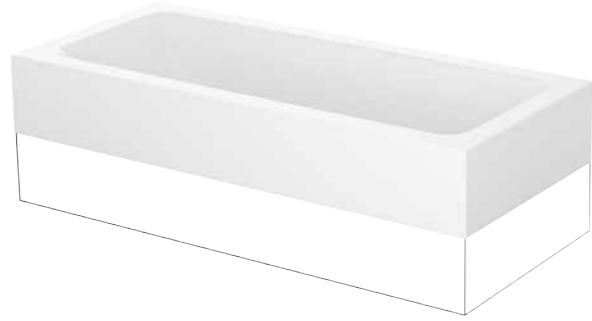
Сливная гарнитура

PG	Артикул	Описание	хром 901	белый 000
IN	B602-	Слив-перелив Ø 52 мм, 725 мм	125 €	156 €
IN	B606-	Слив-перелив с наполнением Ø 52 мм, 725 мм	344 €	408 €
IN	B619-	Слив-перелив Plus 5, Ø 52 мм, 1070 мм	220 €	
IN	B620-	Слив-перелив с наполнением Plus 5, Ø 52 мм, 1070 мм	534 €	
IN	B531-	Родник	563 €	
IN	B631-	BetteSensory*	944 €	944 €
IN	B588-	Trio E3 - арматура	2.694 €	
IN	B500-	BetteSplash Наполнение-водопад	608 €	

* Ванны должны заказываться с добавлением "oÜL".

* Полезный объем: объем воды минус вытеснение 70 л. Техническая информация и цены на другие дополнения со стр. 364. Возможны обусловленные процессом производства изменения и отклонения. Обзор цветов найдете на внутренней странице задней обложки.

BetteOne Relax Highline



Информация

Включает звукопоглощающие пластины для снижения уровня шума.

Сливная гарнитура BetteSensory предварительно не устанавливается на фабрике.

В комплект поставки входит гибкий шланг для подключения слива.

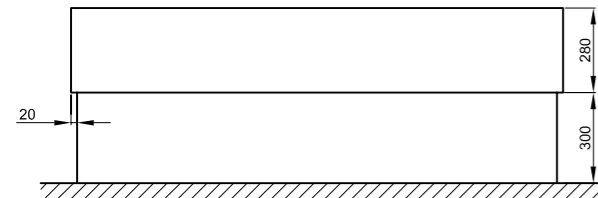
Поставляется с соответствующей раковиной BetteOne. → Стр. 288

Для монтажа арматуры Trio E3 требуются индивидуальные отверстия на бортике ванны.

Для облицовки ванны мы рекомендуем облицовочную плиту Highline из экструдированного пенополистирола, армированного с обеих сторон стекловолокном.

При применении панели мы рекомендуем монтаж ножек для ванны B50-0015.

Дизайн: Tesseroux + Partner



С базой для облицовки без плитки

Габариты

Артикул	Все размеры в мм	A	B	G	I	K	N	O	U	V	Полезный объем*
3323 CFXXH	1800 × 800 × 450	1800	800	680	1080	515	480	690	433	100	155 л
3324 CFXXH	1900 × 900 × 450	1900	900	780	1165	600	570	740	438	105	210 л

Габариты

PG	Артикул	Все размеры в мм	белый 000 → Последняя стр.	багама-беж 003 эдельвейс 004 манхеттен 002 пергамон 001 белоснежный 440 → Последняя стр.	ярко-белый 287 → Последняя стр.	двухцветный 350 → Последняя стр.
CO	3323 CFXXH	1800 × 800 × 450	4.144 €	4.400 €	4.700 €	6.393 €
CO	3324 CFXXH	1900 × 900 × 450	4.271 €	4.527 €	4.827 €	6.517 €

Пожалуйста, учитывайте указания к заказу на стр. 409.

Аксессуары

PG	Артикул	Описание	см.	Цена
IN	B50-0015	Регулируемые по высоте ножки 110 - 180 мм		34 €
IN	B080-901	Ручки B080, хром*	Стр. 368	207 €
IN	B122-901	Ручки B122, хром*	Стр. 370	207 €
IN	B57-0300	Highline облицовочная плита установка в нише 1800 × 800 мм	Стр. 405	134 €
IN	B57-0302	Highline облицовочная плита угловая 1800 × 800 мм	Стр. 405	199 €
IN	B57-0304	Highline облицовочная плита пристенная 1800 × 800 мм	Стр. 405	267 €
IN	B57-0306	Highline облицовочная плита отдельностоящая 1800 × 800 мм	Стр. 405	328 €
IN	B57-0301	Highline облицовочная плита установка в нише 1900 × 900 мм	Стр. 405	134 €
IN	B57-0303	Highline облицовочная плита угловая 1900 × 900 мм	Стр. 405	199 €
IN	B57-0305	Highline облицовочная плита пристенная 1900 × 900 мм	Стр. 405	267 €
IN	B57-0307	Highline облицовочная плита отдельностоящая 1900 × 900 мм	Стр. 405	328 €

* Ванны необходимо заказать с припиской 2GR.

Дополнения

PG	Кодировка	Описание	см.	Цена
EX		BetteАнтислип*	Стр. 336	от 119 €
EX	PLUS	BetteGlasur® Plus	Стр. 339	129 €
EX	HLZ	Сверление отверстий по специальному чертежу	Стр. 340	233 €
CO		Системы гидромассажа	Стр. 298	

* Возможен только при заказе ванны в белом цветовом исполнении .

Сливная гарнитура

PG	Артикул	Описание	хром 901	белый 000
IN	B602-	Слив-перелив Ø 52 мм, 725 мм	125 €	156 €
IN	B606-	Слив-перелив с наполнением Ø 52 мм, 725 мм	344 €	408 €
IN	B619-	Слив-перелив Plus 5, Ø 52 мм, 1070 мм	220 €	
IN	B620-	Слив-перелив с наполнением Plus 5, Ø 52 мм, 1070 мм	534 €	
IN	B531-	Родник	563 €	
IN	B635-	BetteSensory Silhouette*	1.216 €	1.321 €
IN	B588-	Trio E3 - арматура	2.694 €	

* Ванны должны заказываться с добавлением "oÜL".

* Полезный объем: объем воды минус вытеснение 70 л. Техническая информация и цены на другие дополнения со стр. 364. Возможны обусловленные процессом производства изменения и отклонения. Обзор цветов найдете на внутренней странице задней обложки.

BettePool Oval

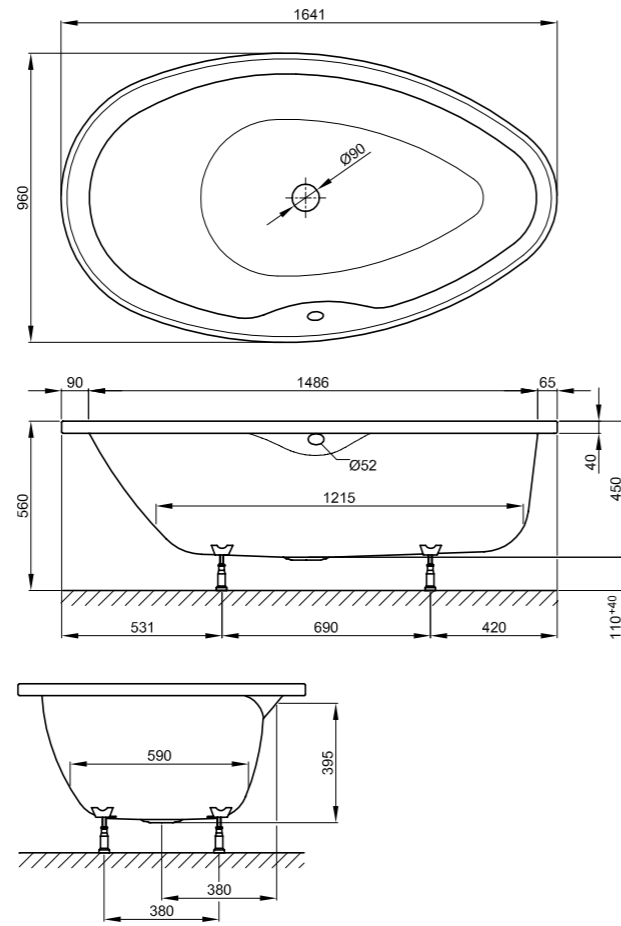


Информация

С возможностью увеличения уровня воды на 6 см.

Включает звукопоглощающие пластины для снижения уровня шума.

Дизайн: schmiedem design



Габариты

Артикул	Все размеры в мм	Полезный объем*
6050	1640 x 960 x 450	174 Л

Габариты

PG	Артикул	Все размеры в мм	белый 000 → Последняя стр.	багама-беж 003 эдельвейс 004 манхеттен 002 пергамон 001 белоснежный 440 → Последняя стр.	Категория цветов 2 → Последняя стр.
CO	6050	1640 x 960 x 450	1.754 €	1.955 €	2.256 €

Аксессуары

PG	Артикул	Описание	см.	Цена
IN	B50-0015	Регулируемые по высоте ножки 110 - 180 мм		34 €

Дополнения

PG	Кодировка	Описание	см.	Цена
EX		BetteАнтислип	Стр. 336	от 119 €
EX	PLUS	BetteGlasur® Plus	Стр. 339	129 €
CO		Системы гидромассажа	Стр. 298	

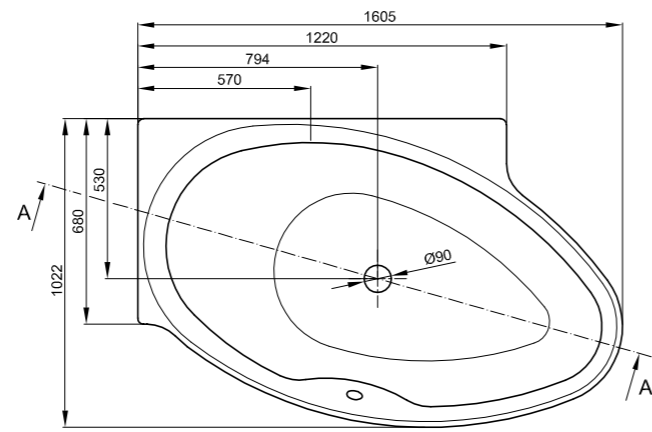
Сливная гарнитура

PG	Артикул	Описание	хром 901	белый 000
IN	B608-	Слив-перелив Ø 90 мм, 725 мм	175 €	223 €
IN	B611-	Слив-перелив с наполнением Ø 90 мм, 725 мм	561 €	663 €
IN	B551-	Родник*	645 €	

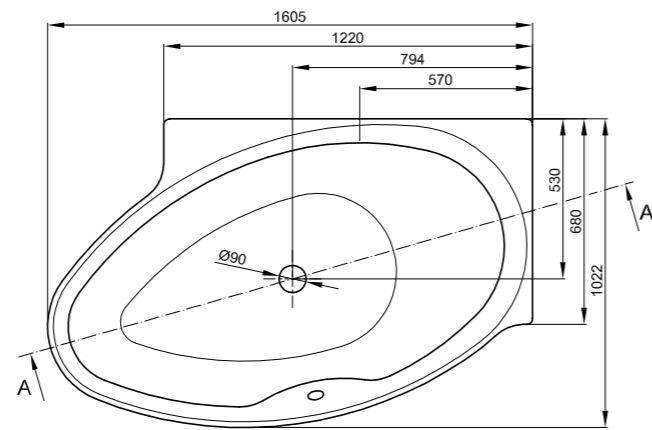
* Высота конструкции ванны увеличивается на 20 мм.

* Полезный объем: объем воды минус выгеснение 70 л. Техническая информация и цены на другие дополнения со стр. 364. Возможны обусловленные процессом производства изменения и отклонения. Обзор цветов найдете на внутренней странице задней обложки.

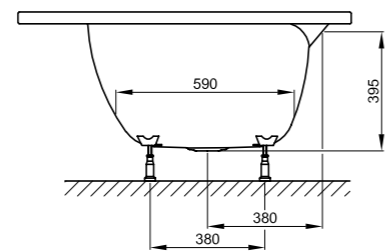
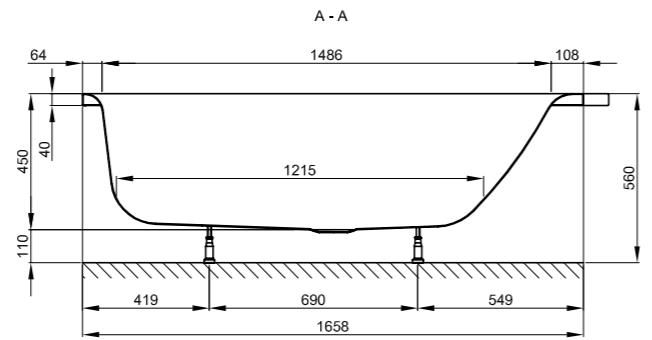
BettePool I



№ 1: Исполнение левое, артикул 6052



№ 2: Исполнение правое, артикул 6053



Информация

С возможностью увеличения уровня воды на 6 см.

Включает звукопоглощающие пластины для снижения уровня шума.

Дизайн: schmidem design

Габариты

Артикул	Все размеры в мм	Варианты установки	Полезный объем*
6052	1610 × 1020 × 450	№ 1	174 л
6053	1610 × 1020 × 450	№ 2	174 л

Габариты

PG	Артикул	Все размеры в мм	Варианты установки	белый 000 → Последняя стр.	багама-беж 003 эдельвейс 004 манжеттен 002 пергамон 001 белоснежный 440 → Последняя стр.	Категория цветов 2 → Последняя стр.
CO	6052	1610 × 1020 × 450	№ 1	2.268 €	2.510 €	2.810 €
CO	6053	1610 × 1020 × 450	№ 2	2.268 €	2.510 €	2.810 €

Аксессуары

PG	Артикул	Описание	см.	Цена
IN	B50-0015	Регулируемые по высоте ножки 110 - 180 мм		34 €
IN	Z0008669	Анкер для ванны	Стр. 405	37 €

Дополнения

PG	Кодировка	Описание	см.	Цена
EX		BetteАнтислип	Стр. 336	от 119 €
EX	PLUS	BetteGlasur® Plus	Стр. 339	129 €
EX	HLZ	Сверление отверстий по специальному чертежу	Стр. 340	233 €
CO		Системы гидромассажа	Стр. 298	

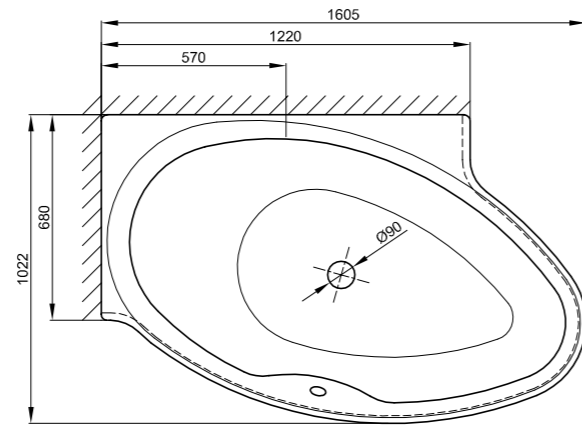
Сливная гарнитура

PG	Артикул	Описание	хром 901	белый 000
IN	B608-	Слив-перелив Ø 90 мм, 725 мм	175 €	223 €
IN	B611-	Слив-перелив с наполнением Ø 90 мм, 725 мм	561 €	663 €
IN	B551-	Родник*	645 €	

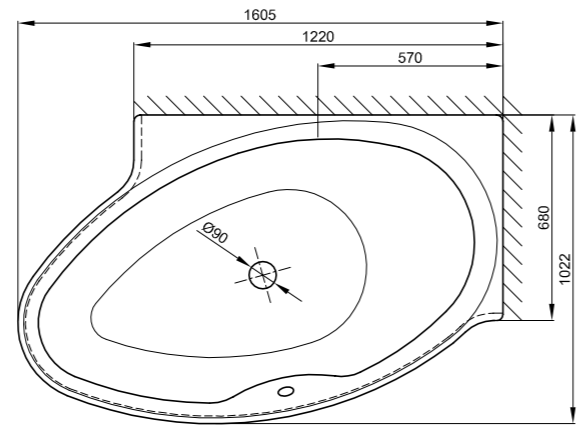
* Высота конструкции ванны увеличивается на 20 мм.

* Полезный объем: объем воды минус вытеснение 70 л. Техническая информация и цены на другие дополнения со стр. 364. Возможны обусловленные процессом производства изменения и отклонения. Обзор цветов найдете на внутренней странице задней обложки.

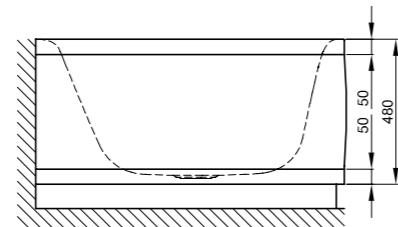
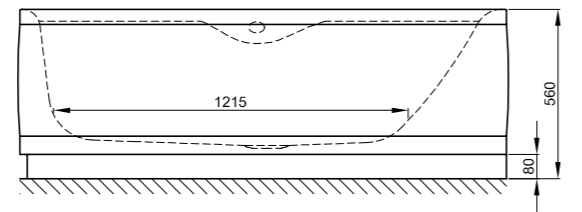
BettePool I Panel



№ 1: Угол слева, артикул 6052 CERV



№ 2: Угол справа, артикул 6053 CELV



Информация

С возможностью увеличения уровня воды на 6 см.

Ванны Panel поставляются с жестким нижним плинтусом, с регулируемыми по высоте ножками. Поверхности прилегания к стене должны быть ровными и не иметь проводки и выступов.

В комбинации с системой гидромассажа высота съемного плинтуса увеличивается до 140 мм.

Отдельно должен быть заказан специальный плинтус высотой 100 мм. арт. № 6051 SS:100.

Включает звукопоглощающие пластины для снижения уровня шума.

Дизайн: schmidem design

Габариты

Артикул	Все размеры в мм	Варианты установки	Полезный объем*
6052 CERV	1610 × 1020 × 450	№ 1	174 л
6053 CELV	1610 × 1020 × 450	№ 2	174 л

Габариты

PG	Артикул	Все размеры в мм	Варианты установки	белый 000 → Последняя стр.	багама-беж 003 эдельвейс 004 манхеттен 002 пергамон 001 белоснежный 440 → Последняя стр.	Категория цветов 2 → Последняя стр.
CO	6052 CERV	1610 × 1020 × 450	№ 1	3.528 €	3.801 €	4.101 €
CO	6053 CELV	1610 × 1020 × 450	№ 2	3.528 €	3.801 €	4.101 €

Пожалуйста, учитывайте указания к заказу на стр. 409.

Съемный плинтус

PG	Артикул	Все размеры в мм	подходит к модели	белый 000 → Последняя стр.	багама-беж 003 эдельвейс 004 манхеттен 002 пергамон 001 белоснежный 440 → Последняя стр.	Категория цветов 2 → Последняя стр.
CO	6051	1610 × 1020	6052 CERV, 6053 CELV	382 €	437 €	525 €

Дополнения

PG	Кодировка	Описание	см.	Цена
EX		BetteАнтислип	Стр. 336	от 119 €
EX	PLUS	BetteGlasur® Plus	Стр. 339	129 €
EX	HLZ	Сверление отверстий по специальному чертежу	Стр. 340	233 €
CO		Системы гидромассажа	Стр. 298	

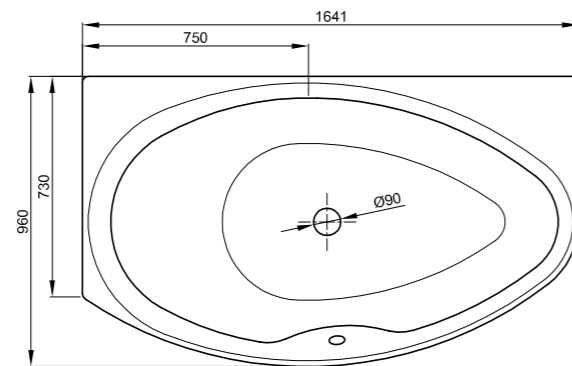
Сливная гарнитура

PG	Артикул	Описание	хром 901	белый 000
IN	B608-	Слив-перелив Ø 90 мм, 725 мм	175 €	223 €
IN	B611-	Слив-перелив с наполнением Ø 90 мм, 725 мм	561 €	663 €
IN	B551-	Родник*	645 €	

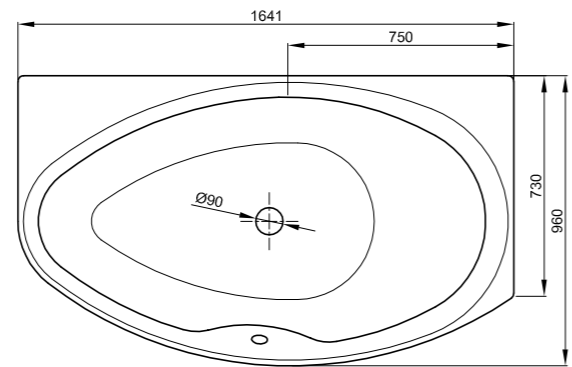
* Высота конструкции ванны увеличивается на 20 мм.

* Полезный объем: объем воды минус выгеснение 70 л. Техническая информация и цены на другие дополнения со стр. 364. Возможны обусловленные процессом производства изменения и отклонения. Обзор цветов найдете на внутренней странице задней обложки.

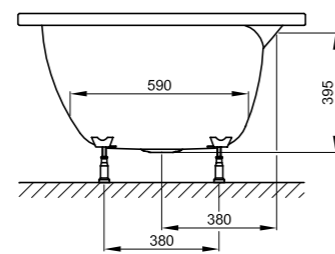
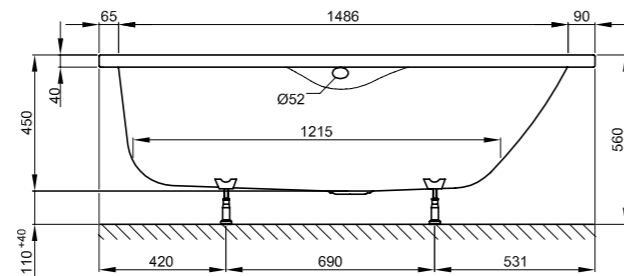
BettePool II



№ 1: Угол слева, артикул 6054



№ 2: Угол справа, артикул 6055



Информация

С возможностью увеличения уровня воды на 6 см.

Включает звукопоглощающие пластины для снижения уровня шума.

Дизайн: schmidem design

Габариты

Артикул	Все размеры в мм	Варианты установки	Полезный объем*
6054	1640 × 960 × 450	№ 1	174 л
6055	1640 × 960 × 450	№ 2	174 л

Габариты

PG	Артикул	Все размеры в мм	Варианты установки	белый 000 → Последняя стр.	багама-беж 003 эдельвейс 004 манхеттен 002 пергамон 001 белоснежный 440 → Последняя стр.	Категория цветов 2 → Последняя стр.
CO	6054	1640 × 960 × 450	№ 1	2.175 €	2.406 €	2.706 €
CO	6055	1640 × 960 × 450	№ 2	2.175 €	2.406 €	2.706 €

Аксессуары

PG	Артикул	Описание	см.	Цена
IN	B50-0015	Регулируемые по высоте ножки 110 - 180 мм		34 €
IN	Z0008669	Анкер для ванны	Стр. 405	37 €

Дополнения

PG	Кодировка	Описание	см.	Цена
EX		BetteАнтислип	Стр. 336	от 119 €
EX	PLUS	BetteGlasur® Plus	Стр. 339	129 €
EX	HLZ	Сверление отверстий по специальному чертежу	Стр. 340	233 €
CO		Системы гидромассажа	Стр. 298	

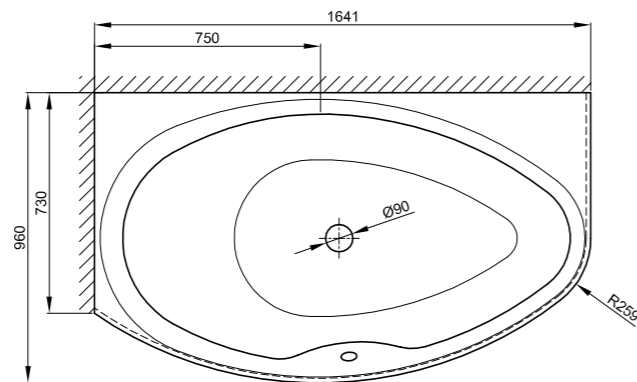
Сливная гарнитура

PG	Артикул	Описание	хром 901	белый 000
IN	B608-	Слив-перелив Ø 90 мм, 725 мм	175 €	223 €
IN	B611-	Слив-перелив с наполнением Ø 90 мм, 725 мм	561 €	663 €
IN	B551-	Родник*	645 €	

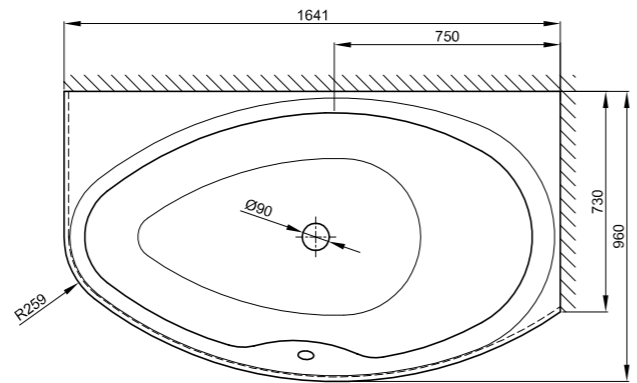
* Высота конструкции ванны увеличивается на 20 мм.

* Полезный объем: объем воды минус вытеснение 70 л. Техническая информация и цены на другие дополнения со стр. 364. Возможны обусловленные процессом производства изменения и отклонения. Обзор цветов найдете на внутренней странице задней обложки.

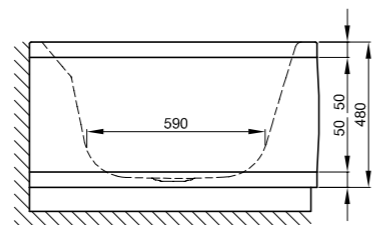
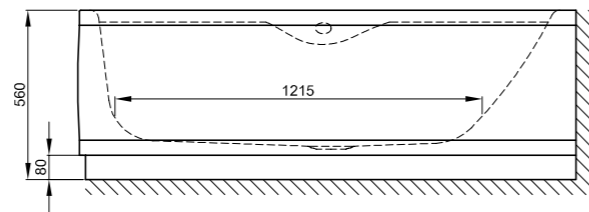
BettePool II Panel угловая установка



№ 1: Угол слева, артикул 6054 CERV



№ 2: Угол справа, артикул 6055 CELV



Информация

С возможностью увеличения уровня воды на 6 см.

Ванны Panel поставляются с жестким нижним плитусом, с регулируемыми по высоте ножками. Поверхности прилегания к стене должны быть ровными и не иметь проводки и выступов.

В комбинации с системой гидромассажа высота съемного плитуса увеличивается до 140 мм.

Отдельно должен быть заказан специальный плитус высотой 100 мм. арт. № 6058 SS:100.

Включает звукопоглощающие пластины для снижения уровня шума.

Дизайн: schmidde design

Габариты

Артикул	Все размеры в мм	Варианты установки	Полезный объем*
6054 CERV	1640 × 960 × 450	№ 1	174 л
6055 CELV	1640 × 960 × 450	№ 2	174 л

Габариты

PG	Артикул	Все размеры в мм	Варианты установки	белый 000 → Последняя стр.	багама-беж 003 эдельвейс 004 манхеттен 002 пергамон 001 белоснежный 440 → Последняя стр.	Категория цветов 2 → Последняя стр.
CO	6054 CERV	1640 × 960 × 450	№ 1	3.345 €	3.577 €	3.877 €
CO	6055 CELV	1640 × 960 × 450	№ 2	3.345 €	3.577 €	3.877 €

Пожалуйста, учитывайте указания к заказу на стр. 409.

Съемный плитус

PG	Артикул	Все размеры в мм	подходит к модели	белый 000 → Последняя стр.	багама-беж 003 эдельвейс 004 манхеттен 002 пергамон 001 белоснежный 440 → Последняя стр.	Категория цветов 2 → Последняя стр.
CO	6058	1640 × 960	6054 CERV, 6055 CELV	382 €	437 €	525 €

Дополнения

PG	Кодировка	Описание	см.	Цена
EX		BetteАнтислип	Стр. 336	от 119 €
EX	PLUS	BetteGlasur® Plus	Стр. 339	129 €
EX	HLZ	Сверление отверстий по специальному чертежу	Стр. 340	233 €
CO		Системы гидромассажа	Стр. 298	

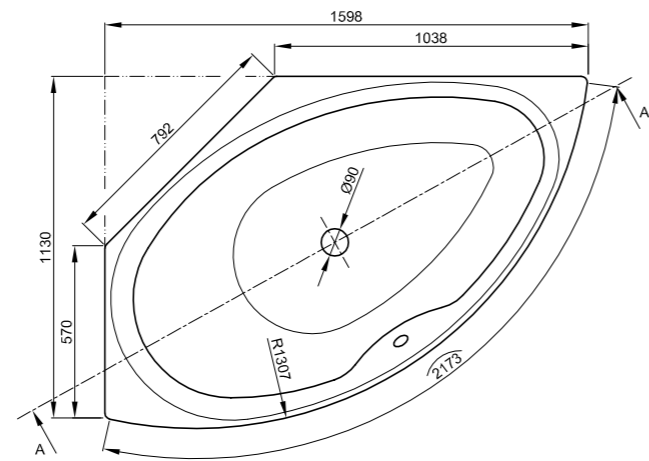
Сливная гарнитура

PG	Артикул	Описание	хром 901	белый 000
IN	B608-	Слив-перелив Ø 90 мм, 725 мм	175 €	223 €
IN	B611-	Слив-перелив с наполнением Ø 90 мм, 725 мм	561 €	663 €
IN	B551-	Родник*	645 €	

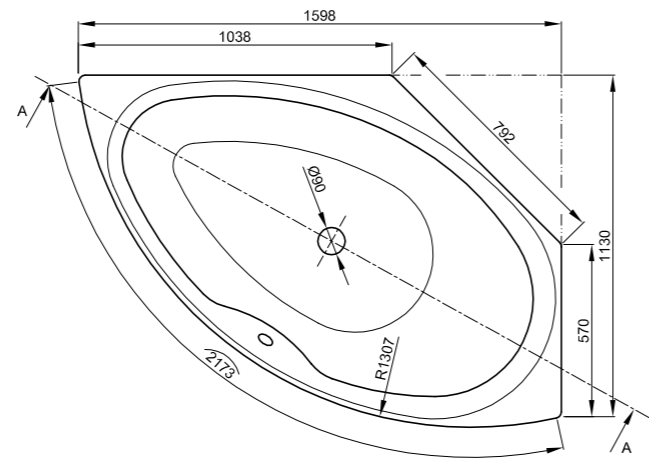
* Высота конструкции ванны увеличивается на 20 мм.

* Полезный объем: объем воды минус вытеснение 70 л. Техническая информация и цены на другие дополнения со стр. 364. Возможны обусловленные процессом производства изменения и отклонения. Обзор цветов найдете на внутренней странице задней обложки.

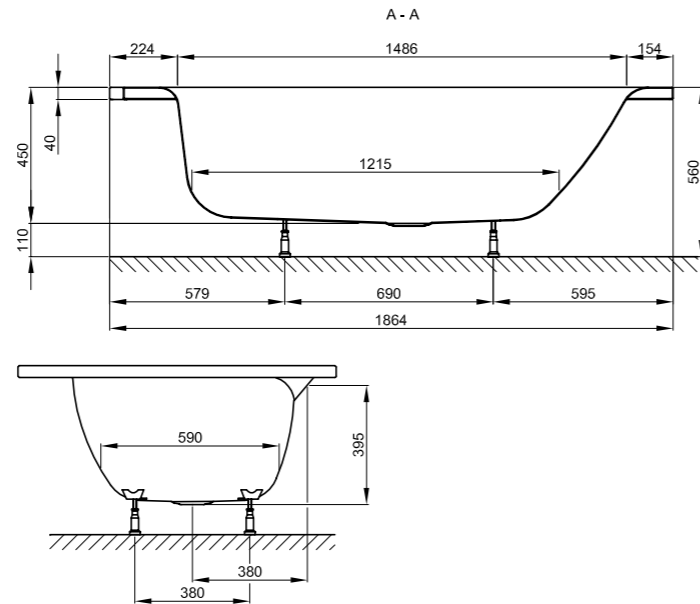
BettePool III



№ 1: Угол слева, артикул 6056



№ 2: Угол справа, артикул 6057



Информация

С возможностью увеличения уровня воды на 6 см.

Включает звукопоглощающие пластины для снижения уровня шума.

Дизайн: schmidem design

Габариты

Артикул	Все размеры в мм	Варианты установки	Полезный объем*
6056	1600 × 1130 × 450	№ 1	174 л
6057	1600 × 1130 × 450	№ 2	174 л

Габариты

PG	Артикул	Все размеры в мм	Варианты установки	белый 000 → Последняя стр.	багама-беж 003 эдельвейс 004 манхеттен 002 пергамон 001 белоснежный 440 → Последняя стр.	Категория цветов 2 → Последняя стр.
CO	6056	1600 × 1130 × 450	№ 1	2.268 €	2.510 €	2.810 €
CO	6057	1600 × 1130 × 450	№ 2	2.268 €	2.510 €	2.810 €

Аксессуары

PG	Артикул	Описание	см.	Цена
IN	B50-0015	Регулируемые по высоте ножки 110 - 180 мм		34 €
IN	Z0008669	Анкер для ванны	Стр. 405	37 €

Дополнения

PG	Кодировка	Описание	см.	Цена
EX		BetteАнтислип	Стр. 336	от 119 €
EX	PLUS	BetteGlasur® Plus	Стр. 339	129 €
EX	HLZ	Сверление отверстий по специальному чертежу	Стр. 340	233 €
CO		Системы гидромассажа	Стр. 298	

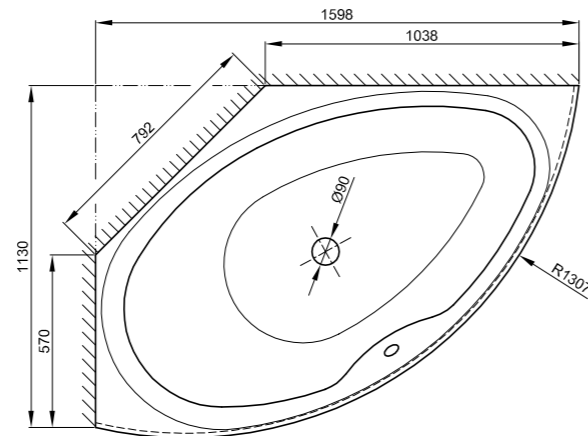
Сливная гарнитура

PG	Артикул	Описание	хром 901	белый 000
IN	B608-	Слив-перелив Ø 90 мм, 725 мм	175 €	223 €
IN	B611-	Слив-перелив с наполнением Ø 90 мм, 725 мм	561 €	663 €
IN	B551-	Родник*	645 €	

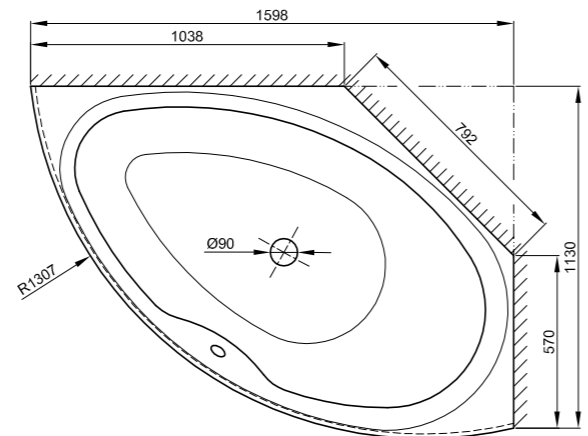
* Высота конструкции ванны увеличивается на 20 мм.

* Полезный объем: объем воды минус вытеснение 70 л. Техническая информация и цены на другие дополнения со стр. 364. Возможны обусловленные процессом производства изменения и отклонения. Обзор цветов найдете на внутренней странице задней обложки.

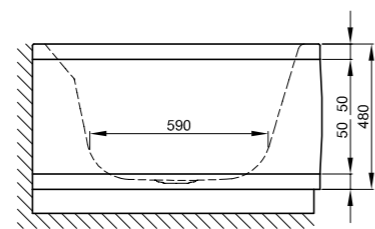
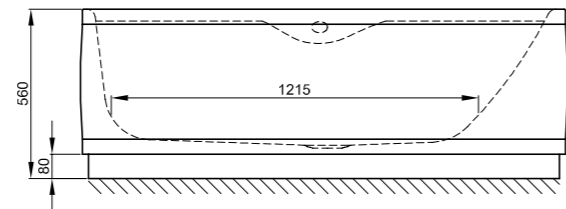
BettePool III Panel угловая установка



№ 1: Угол слева, артикул 6056 CCVV



№ 2: Угол справа, артикул 6057 CCVV



Информация

С возможностью увеличения уровня воды на 6 см.

Ванны Panel поставляются с жестким нижним плинтусом, с регулируемыми по высоте ножками. Поверхности прилегания к стене должны быть ровными и не иметь проводки и выступов.

В комбинации с системой гидромассажа высота съемного плинтуса увеличивается до 140 мм.

Отдельно должен быть заказан специальный плинтус высотой 100 мм. арт. № 6059 SS:100.

Включает звукопоглощающие пластины для снижения уровня шума.

Дизайн: schmidem design

Габариты

Артикул	Все размеры в мм	Варианты установки	Полезный объем*
6056 CCVV	1600 × 1130 × 450	№ 1	174 л
6057 CCVV	1600 × 1130 × 450	№ 2	174 л

Габариты

PG	Артикул	Все размеры в мм	Варианты установки	белый 000 → Последняя стр.	багама-беж 003 здельвейс 004 манхеттен 002 пергамон 001 белоснежный 440 → Последняя стр.	Категория цветов 2 → Последняя стр.
CO	6056 CCVV	1600 × 1130 × 450	№ 1	3.035 €	3.263 €	3.563 €
CO	6057 CCVV	1600 × 1130 × 450	№ 2	3.035 €	3.263 €	3.563 €

Пожалуйста, учитывайте указания к заказу на стр. 409.

Съемный плинтус

PG	Артикул	Все размеры в мм	подходит к модели	белый 000 → Последняя стр.	багама-беж 003 здельвейс 004 манхеттен 002 пергамон 001 белоснежный 440 → Последняя стр.	Категория цветов 2 → Последняя стр.
CO	6059	1600 × 1130	6056 CCVV, 6057 CCVV	382 €	437 €	525 €

Дополнения

PG	Кодировка	Описание	см.	Цена
EX		BetteАнтислип	Стр. 336	от 119 €
EX	PLUS	BetteGlasur® Plus	Стр. 339	129 €
EX	HLZ	Сверление отверстий по специальному чертежу	Стр. 340	233 €
CO		Системы гидромассажа	Стр. 298	

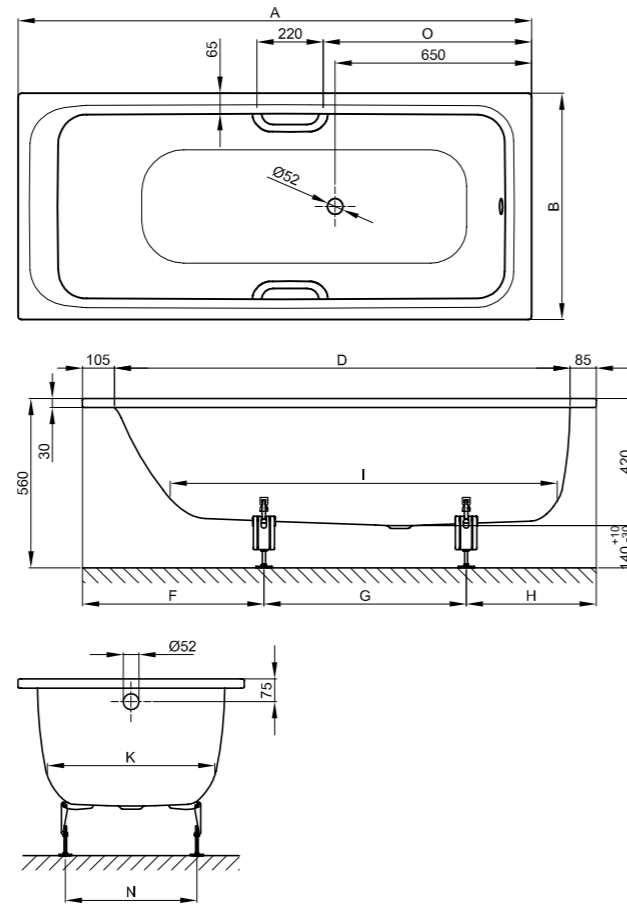
Сливная гарнитура

PG	Артикул	Описание	хром 901	белый 000
IN	B608-	Слив-перелив Ø 90 мм, 725 мм	175 €	223 €
IN	B611-	Слив-перелив с наполнением Ø 90 мм, 725 мм	561 €	663 €
IN	B551-	Родник*	645 €	

* Высота конструкции ванны увеличивается на 20 мм.

* Полезный объем: объем воды минус выгеснение 70 л. Техническая информация и цены на другие дополнения со стр. 364. Возможны обусловленные процессом производства изменения и отклонения. Обзор цветов найдете на внутренней странице задней обложки.

BetteSelect



Информация

Поставляется с душевой перегородкой BetteOcean II. → Стр. 332

Включает звукопоглощающие пластины для снижения уровня шума.

Дизайн: Tesseriaux + Partner

Габариты

Артикул	Все размеры в мм	A	B	D	F	G	H	I	K	N	O	Полезный объем*
3410	1600 × 700 × 420	1600	700	1410	560	640	400	1199	498	405	590	119 л
3411	1700 × 700 × 420	1700	700	1510	560	760	380	1299	498	405	690	131 л
3412	1700 × 750 × 420	1700	750	1510	560	760	380	1299	548	455	690	151 л
3413	1800 × 800 × 420	1800	800	1610	550	845	405	1399	598	505	790	187 л

Габариты

PG	Артикул	Все размеры в мм	Количество в паллете	белый 000 → Последняя стр.	багама-беж 003 эдельвейс 004 манхеттен 002 пергамон 001 белоснежный 440 → Последняя стр.	Категория цветов 2 → Последняя стр.
BA	3410	1600 × 700 × 420	10	587 €	674 €	975 €
BA	3411	1700 × 700 × 420	10	595 €	680 €	980 €
BA	3412	1700 × 750 × 420	10	601 € ▲	683 €	983 €
BA	3413	1800 × 800 × 420	10	706 € ▲	781 €	1.081 €

Аксессуары

PG	Артикул	Описание	см.	Цена
IN	B23-1500	Ножки для ванн		65 €
IN	B080-901	Ручки B080, хром*	Стр. 368	207 €
IN	B122-901	Ручки B122, хром*	Стр. 370	207 €
IN	B57-0376	Система уплотнений Pro для ванн, душевых поддонов душевых пространств	Стр. 403	221 €
IN	B57-0372	Система уплотнений для ванн	Стр. 402	83 €
IN	Z0008669	Анкер для ванны	Стр. 405	37 €

* Ванны необходимо заказать с припиской 2GR.

Дополнения

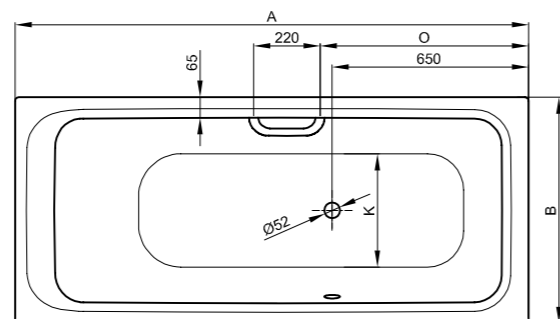
PG	Кодировка	Описание	см.	Цена
EX		BetteАнтислип	Стр. 336	от 119 €
EX	PLUS	BetteGlasur® Plus	Стр. 339	129 €
EX	HLZ	Сверление отверстий по специальному чертежу	Стр. 340	233 €
EX		BetteОкантовка	Стр. 342	от 425 €
EX		Изготовление по размерам	Стр. 347	406 €
EX		Срезанный угол	Стр. 346	от 406 €
CO		Системы гидромассажа	Стр. 298	

Сливная гарнитура

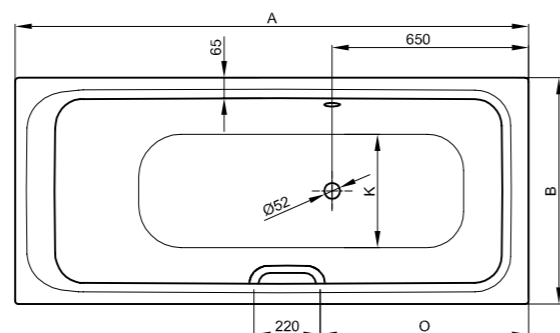
PG	Артикул	Описание	хром 901	белый 000
IN	B603-	Слив-перелив Ø 52 мм, 1070 мм	163 €	219 €
IN	B607-	Слив-перелив с наполнением Ø 52 мм, 1070 мм	413 €	511 €
IN	B619-	Слив-перелив Plus 5, Ø 52 мм, 1070 мм	220 €	
IN	B620-	Слив-перелив с наполнением Plus 5, Ø 52 мм, 1070 мм	534 €	
IN	B531-	Родник	563 €	
IN	B630-	Слив-перелив Simplex Ø 52 мм, 725 мм	81 €	

* Полезный объем: объем воды минус вытеснение 70 л. Техническая информация и цены на другие дополнения со стр. 364. Возможны обусловленные процессом производства изменения и отклонения. Обзор цветов найдете на внутренней странице задней обложки.

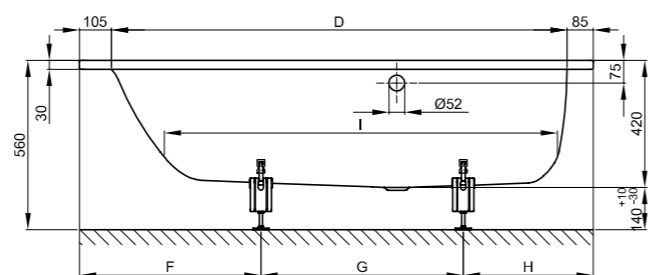
BetteSelect с боковым переливом



№1: в области ног справа, перелив впереди



№2 в области ног справа, перелив сзади



Информация

Поставляется с душевой перегородкой BetteOcean II. → Стр. 332

Включает звукопоглощающие пластины для снижения уровня шума.

Дизайн: Tesseriaux + Partner

Габариты

Артикул	Все размеры в мм		A	B	D	F	G	H	I	K	O	Полезный объем*
3420	1600 × 700 × 420	№ 1	1600	700	1410	560	640	400	1199	498	590	119 л
3430	1600 × 700 × 420	№ 2	1600	700	1410	560	640	400	1199	498	590	119 л
3421	1700 × 700 × 420	№ 1	1700	700	1510	560	760	380	1299	498	690	131 л
3431	1700 × 700 × 420	№ 2	1700	700	1510	560	760	380	1299	498	690	131 л
3422	1700 × 750 × 420	№ 1	1700	750	1510	560	760	380	1299	548	690	151 л
3432	1700 × 750 × 420	№ 2	1700	750	1510	560	760	380	1299	548	690	151 л
3423	1800 × 800 × 420	№ 1	1800	800	1610	550	845	405	1399	598	790	187 л
3433	1800 × 800 × 420	№ 2	1800	800	1610	550	845	405	1399	598	790	187 л

Габариты

PG	Артикул	Все размеры в мм	Варианты установки	Количество в паллете	белый 000 → Последняя стр.	багама-беж 003 эдельвейс 004 манхеттен 002 пергамон 001 белоснежный 440 → Последняя стр.	Категория цветов 2 → Последняя стр.
BA	3420	1600 × 700 × 420	№ 1	10	587 €	674 €	975 €
BA	3430	1600 × 700 × 420	№ 2	10	587 €	674 €	975 €
BA	3421	1700 × 700 × 420	№ 1	10	595 €	680 €	980 €
BA	3431	1700 × 700 × 420	№ 2	10	595 €	680 €	980 €
BA	3422	1700 × 750 × 420	№ 1	10	601 € ▲	683 €	983 €
BA	3432	1700 × 750 × 420	№ 2	10	601 € ▲	683 €	983 €
BA	3423	1800 × 800 × 420	№ 1	10	706 € ▲	781 €	1.081 €
BA	3433	1800 × 800 × 420	№ 2	10	706 € ▲	781 €	1.081 €

Аксессуары

PG	Артикул	Описание	см.	Цена
IN	B23-1500	Ножки для ванн		65 €
IN	B090-901	Ручка B090 хром*	Стр. 369	138 €
IN	B120-901	Ручка B120 хром*	Стр. 370	138 €
IN	B57-0376	Система уплотнений Pro для ванн, душевых поддонов душевых пространств	Стр. 403	221 €
IN	B57-0372	Система уплотнений для ванн	Стр. 402	83 €
IN	Z0008669	Анкер для ванны	Стр. 405	37 €

* Ванны необходимо заказать с припиской IGR.

Дополнения

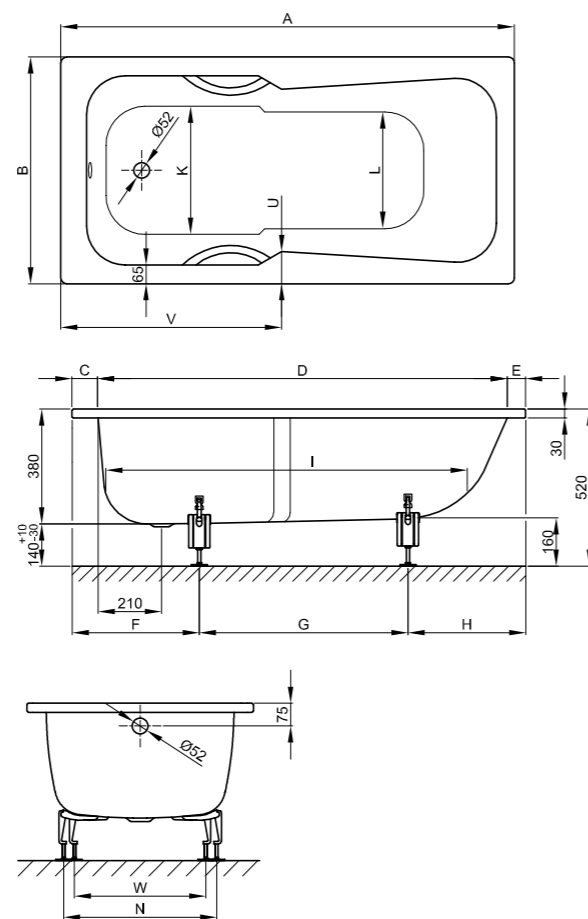
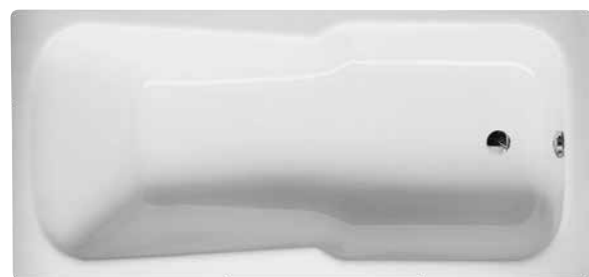
PG	Кодировка	Описание	см.	Цена
EX		BetteАнтислип	Стр. 336	от 119 €
EX	PLUS	BetteGlasur® Plus	Стр. 339	129 €
EX	HLZ	Сверление отверстий по специальному чертежу	Стр. 340	233 €
EX		BetteОкантовка	Стр. 342	от 425 €
EX		Изготовление по размерам	Стр. 347	406 €
EX		Срезанный угол	Стр. 346	от 406 €
CO		Системы гидромассажа	Стр. 298	

Сливная гарнитура

PG	Артикул	Описание	хром 901	белый 000
IN	B602-	Слив-перелив Ø 52 мм, 725 мм	125 €	156 €
IN	B606-	Слив-перелив с наполнением Ø 52 мм, 725 мм	344 €	408 €
IN	B619-	Слив-перелив Plus 5, Ø 52 мм, 1070 мм	220 €	
IN	B620-	Слив-перелив с наполнением Plus 5, Ø 52 мм, 1070 мм	534 €	
IN	B531-	Родник	563 €	
IN	B630-	Слив-перелив Simplex Ø 52 мм, 725 мм	81 €	

* Полезный объем: объем воды минус вытеснение 70 л. Техническая информация и цены на другие дополнения со стр. 364. Возможны обусловленные процессом производства изменения и отклонения. Обзор цветов найдете на внутренней странице задней обложки.

BetteSet



Информация

Поставляется с душевой перегородкой BetteOcean II. → Стр. 332

Включает звукопоглощающие пластины для снижения уровня шума.

Габариты

Артикул	Все размеры в мм	Размеры															Полезный объем*
		A	B	C	D	E	F	G	H	I	K	L	N	U	V	W	
2560	1500 × 750 × 380	1500	750	85	1355	60	375	705	420	1195	560	470	540	100	720	435	94 л
3650	1600 × 700 × 380	1600	700	95	1440	65	390	730	480	1235	520	435	545	105	780	445	86 л
3660	1600 × 750 × 380	1600	750	85	1455	60	390	730	480	1250	560	470	545	100	740	445	105 л
3560	1650 × 750 × 380	1650	750	95	1455	100	385	710	555	1250	560	470	530	100	760	455	105 л
3060	1700 × 750 × 380	1700	750	95	1545	60	400	820	480	1350	560	470	530	100	800	430	116 л
3760	1700 × 800 × 380	1700	800	85	1560	55	405	830	465	1350	610	520	580	105	800	435	128 л
3860	1800 × 800 × 380	1800	800	85	1655	60	425	850	525	1435	610	520	600	105	820	420	140 л

Габариты

PG	Артикул	Все размеры в мм	Количество в паллете	белый 000 → Последняя стр.	багама-беж 003 эдельвейс 004 манхеттен 002 пергамон 001 белоснежный 440 → Последняя стр.	Категория цветов 2 → Последняя стр.
CO	2560	1500 × 750 × 380	8	889 €	1,024 €	1,324 €
CO	3650	1600 × 700 × 380	8	889 € ▲	1,024 €	1,324 €
CO	3660	1600 × 750 × 380	8	889 € ▲	1,024 €	1,324 €
CO	3560	1650 × 750 × 380	8	946 €	1,106 €	1,406 €
CO	3060	1700 × 750 × 380	8	889 € ▲	1,024 €	1,324 €
CO	3760	1700 × 800 × 380	8	889 € ▲	1,024 €	1,324 €
CO	3860	1800 × 800 × 380	8	1,055 € ▲	1,185 €	1,485 €

Аксессуары

PG	Артикул	Описание	см.	Цена
IN	B23-1500	Ножки для ванн		65 €
IN	B110-901	Ручки B110, хром*	Стр. 369	207 €
IN	B57-0376	Система уплотнений Pro для ванн, душевых поддонов душевых пространств	Стр. 403	221 €
IN	B57-0372	Система уплотнений для ванн	Стр. 402	83 €
IN	Z0008669	Анкер для ванны	Стр. 405	37 €

* Ванны необходимо заказать с припиской 2GR.

Дополнения

PG	Кодировка	Описание	см.	Цена
EX		BetteАнтислип	Стр. 336	от 119 €
EX	PLUS	BetteGlasur® Plus	Стр. 339	129 €
EX	HLZ	Сверление отверстий по специальному чертежу	Стр. 340	233 €
EX		BetteОкантовка	Стр. 342	от 425 €
EX		Изготовление по размерам	Стр. 347	406 €
EX		Срезанный угол	Стр. 346	от 406 €
CO		Системы гидромассажа	Стр. 298	

Сливная гарнитура

PG	Артикул	Описание	хром 901	белый 000
IN	B600-	Слив-перелив Ø 52 мм, 560 мм	115 €	152 €
IN	B604-	Слив-перелив с наполнением Ø 52 мм, 560 мм	333 €	401 €
IN	B617-	Слив-перелив Plus 5, Ø 52 мм, 560 мм	187 €	
IN	B618-	Слив-перелив с наполнением Plus 5, Ø 52 мм, 560 мм	500 €	
IN	B531-	Родник	563 €	

* Полезный объем: объем воды минус вытеснение 70 л. Техническая информация и цены на другие дополнения со стр. 364. Возможны обусловленные процессом производства изменения и отклонения. Обзор цветов найдете на внутренней странице задней обложки.

BetteSetline

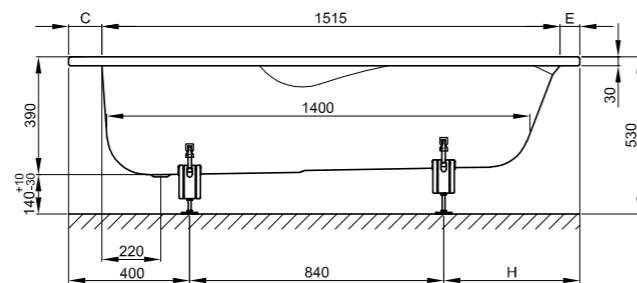
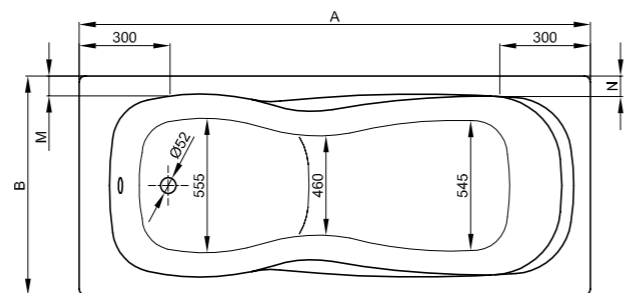


Информация

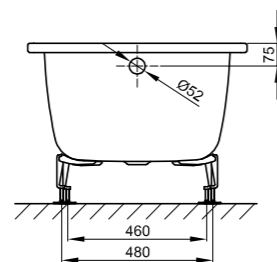
BetteSetline, 1700 x 700 x 390 мм, арт. № 8880, не может быть поставлена с BetteОкантовкой.

Поставляется с душевой перегородкой BetteOcean II. → Стр. 332

Включает звукопоглощающие пластины для снижения уровня шума.



1690 x 725 мм, арт. 8890



Габариты

Артикул	Все размеры в мм	A	B	C	E	H	M	N	Полезный объем*
8890	1690 x 725 x 390	1690	725	110	65	450	65	65	118 л
8880	1700 x 700 x 390	1700	700	100	85	460	55	55	118 л

Габариты

PG	Артикул	Все размеры в мм	Количество в паллете	белый 000 → Последняя стр.	багама-беж 003 эдельвейс 004 манхеттен 002 пергамон 001 белоснежный 440 → Последняя стр.	Категория цветов 2 → Последняя стр.
CO	8890	1690 x 725 x 390	8	1.129 €	1.353 €	1.653 €
CO	8880	1700 x 700 x 390	8	1.129 €	1.353 €	1.653 €

Аксессуары

PG	Артикул	Описание	см.	Цена
IN	B23-1500	Ножки для ванн		65 €
IN	B57-0376	Система уплотнений Pro для ванн, душевых поддонов душевых пространств	Стр. 403	221 €
IN	B57-0372	Система уплотнений для ванн	Стр. 402	83 €
IN	Z0008669	Анкер для ванны	Стр. 405	37 €

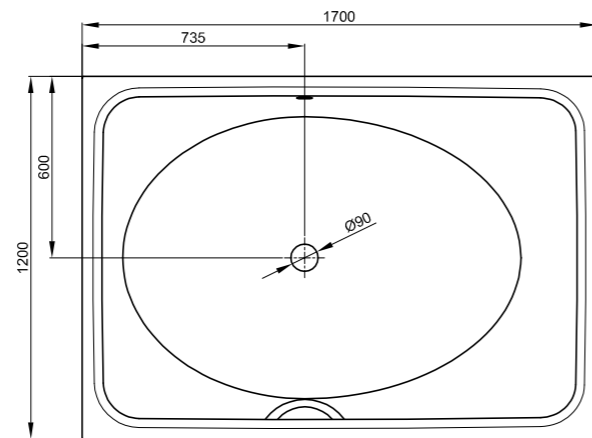
Дополнения

PG	Кодировка	Описание	см.	Цена
EX		BetteАнтислип	Стр. 336	от 119 €
EX	PLUS	BetteGlasur® Plus	Стр. 339	129 €
EX	HLZ	Сверление отверстий по специальному чертежу	Стр. 340	233 €
EX		BetteОкантовка	Стр. 342	от 425 €
EX		Срезанный угол	Стр. 346	от 406 €
CO		Системы гидромассажа	Стр. 298	

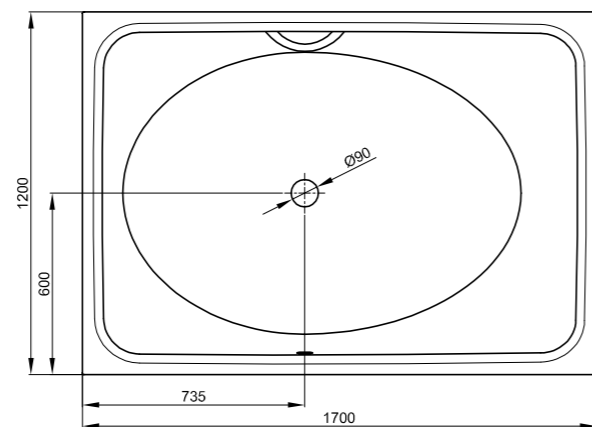
Сливная гарнитура

PG	Артикул	Описание	хром 901	белый 000
IN	B600-	Слив-перелив Ø 52 мм, 560 мм	115 €	152 €
IN	B604-	Слив-перелив с наполнением Ø 52 мм, 560 мм	333 €	401 €
IN	B617-	Слив-перелив Plus 5, Ø 52 мм, 560 мм	187 €	
IN	B618-	Слив-перелив с наполнением Plus 5, Ø 52 мм, 560 мм	500 €	
IN	B531-	Родник	563 €	

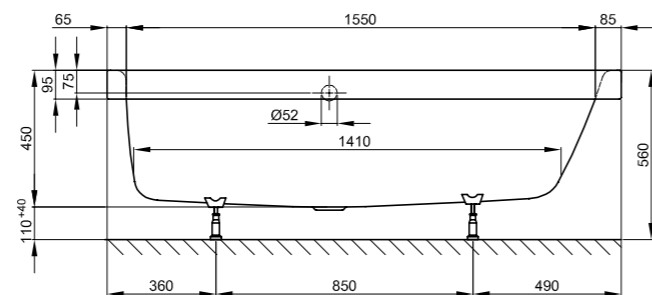
* Полезный объем: объем воды минус выгеснение 70 л. Техническая информация и цены на другие дополнения со стр. 364. Возможны обусловленные процессом производства изменения и отклонения. Обзор цветов найдете на внутренней странице задней обложки.



№ 1: Область ног слева, перелив сзади



№ 2: Область ног слева, перелив спереди



Информация

В связи с узким бортиком ванны для наполнения BetteSpa может быть установлена только гарнитура слива-перелива с наполнением (арт. № B613)/ Слив Plus 5 с наполнением (арт. № B622). В качестве альтернативы мы рекомендуем BetteРодник.

Включает звукопоглощающие пластины для снижения уровня шума.

Дизайн: schmidtem design

Габариты

Артикул	Все размеры в мм	Варианты установки	Полезный объем*
6860	1700 × 1200 × 450	№ 1	370 л
6861	1700 × 1200 × 450	№ 2	370 л

Габариты

PG	Артикул	Все размеры в мм	Варианты установки	белый 000 → Последняя стр.	багама-беж 003 эдельвейс 004 манхеттен 002 пергамон 001 белоснежный 440 → Последняя стр.	Категория цветов 2 → Последняя стр.
CO	6860	1700 × 1200 × 450	№ 1	2.576 €	2.777 €	3.077 €
CO	6861	1700 × 1200 × 450	№ 2	2.576 €	2.777 €	3.077 €

Аксессуары

PG	Артикул	Описание	см.	Цена
IN	B50-0015	Регулируемые по высоте ножки 110 - 180 мм		34 €
IN	B090-901	Ручка B090 хром*	Стр. 369	138 €
IN	B120-901	Ручка B120 хром*	Стр. 370	138 €
IN	B57-0376	Система уплотнений Pro для ванн, душевых поддонов душевых пространств	Стр. 403	221 €
IN	B57-0372	Система уплотнений для ванн	Стр. 402	83 €
IN	Z0008669	Анкер для ванны	Стр. 405	37 €

* Ванны необходимо заказать с припиской 1GR.

Дополнения

PG	Кодировка	Описание	см.	Цена
EX		BetteАнтислип	Стр. 336	от 119 €
EX	PLUS	BetteGlasur® Plus	Стр. 339	129 €
CO		Системы гидромассажа	Стр. 298	

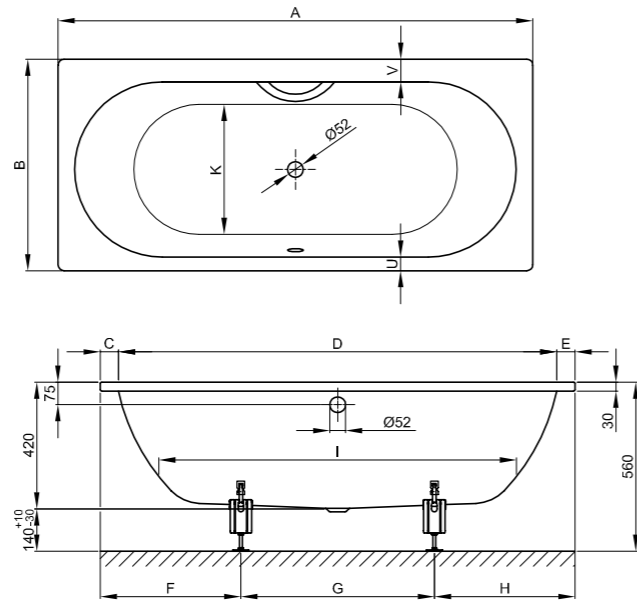
Сливная гарнитура

PG	Артикул	Описание	хром 901	белый 000
IN	B610-	Слив-перелив Ø 90 мм, 1070 мм	175 €	231 €
IN	B613-	Слив-перелив с наполнением Ø 90 мм, 1070 мм	698 €	741 €
IN	B621-	Слив-перелив Plus 5, Ø 90 мм, 560 мм	317 €	
IN	B622-	Слив-перелив с наполнением Plus 5, Ø 90 мм, 560 мм	751 €	
IN	B551-	Родник*	645 €	

* Высота конструкции ванны увеличивается на 20 мм.

* Полезный объем: объем воды минус вытеснение 70 л. Техническая информация и цены на другие дополнения со стр. 364. Возможны обусловленные процессом производства изменения и отклонения. Обзор цветов найдете на внутренней странице задней обложки.

BetteStarlet



Информация

BetteStarlet, 1900 × 900 × 420 мм, арт. № 1830, не может быть поставлена с BetteОкантовкой.

Для монтажа арматуры Trio E3 требуются индивидуальные отверстия на бортике ванны.

Включает звукопоглощающие пластины для снижения уровня шума.

Габариты

Артикул	Все размеры в мм	A	B	C	D	E	F	G	H	I	K	U	V	Полезный объем*
1210	1500 × 800 × 420	1500	800	80	1340	80	540	420	540	1070	555	80	80	107 л
2590	1570 × 700 × 420	1570	700	65	1440	65	470	630	470	1170	485	65	95	92 л
2540	1600 × 650 × 420	1600	650	80	1440	80	480	640	480	1170	485	55	55	92 л
1220	1600 × 700 × 420	1600	700	80	1440	80	485	630	485	1170	485	80	80	92 л
1230	1650 × 700 × 420	1650	700	105	1440	105	510	630	510	1170	485	80	80	92 л
1730	1700 × 700 × 420	1700	700	80	1540	80	505	690	505	1270	535	55	55	122 л
1380	1700 × 750 × 420	1700	750	80	1540	80	500	700	500	1270	535	80	80	122 л
1450	1750 × 800 × 420	1750	800	105	1540	105	520	710	520	1270	535	105	105	122 л
1430	1800 × 750 × 420	1800	750	80	1640	80	530	740	530	1370	585	55	55	155 л
1630	1800 × 800 × 420	1800	800	80	1640	80	530	740	530	1370	585	80	80	155 л
1631	1850 × 850 × 420	1850	850	105	1640	105	562	726	562	1370	585	105	105	164 л
1830	1900 × 900 × 420	1900	900	85	1740	85	560	780	560	1465	610	80	80	205 л

Габариты

PG	Артикул	Все размеры в мм	Количество в паллете	белый 000 → Последняя стр.	багама-беж 003 эдельвейс 004 манхеттен 002 пергамон 001 белоснежный 440 → Последняя стр.	Категория цветов 2 → Последняя стр.
CO	1210	1500 × 800 × 420	13	817 €	975 €	1.275 €
CO	2590	1570 × 700 × 420	6	817 €	975 €	1.275 €
CO	2540	1600 × 650 × 420	6	817 €	975 €	1.275 €
CO	1220	1600 × 700 × 420	12	817 €	975 €	1.275 €
CO	1230	1650 × 700 × 420	14	817 €	975 €	1.275 €
CO	1730	1700 × 700 × 420	12	817 € ▲	975 €	1.275 €
CO	1380	1700 × 750 × 420	14	817 € ▲	975 €	1.275 €
CO	1450	1750 × 800 × 420	14	817 € ▲	975 €	1.275 €
CO	1430	1800 × 750 × 420	14	969 € ▲	1.126 €	1.426 €
CO	1630	1800 × 800 × 420	14	969 € ▲	1.126 €	1.426 €
CO	1631	1850 × 850 × 420	8	1.082 €	1.243 €	1.543 €
CO	1830	1900 × 900 × 420	13	1.300 € ▲	1.506 €	1.806 €

Аксессуары

PG	Артикул	Описание	см.	Цена
IN	B23-1500	Ножки для ванн		65 €
IN	B090-901	Ручка B090 хром*	Стр. 369	138 €
IN	B120-901	Ручка B120 хром*	Стр. 370	138 €
IN	B57-0376	Система уплотнений Pro для ванн, душевых поддонов душевых пространств	Стр. 403	221 €
IN	B57-0372	Система уплотнений для ванн	Стр. 402	83 €
IN	Z0008669	Анкер для ванны	Стр. 405	37 €

* Ванны необходимо заказать с припиской 1GR.

Дополнения

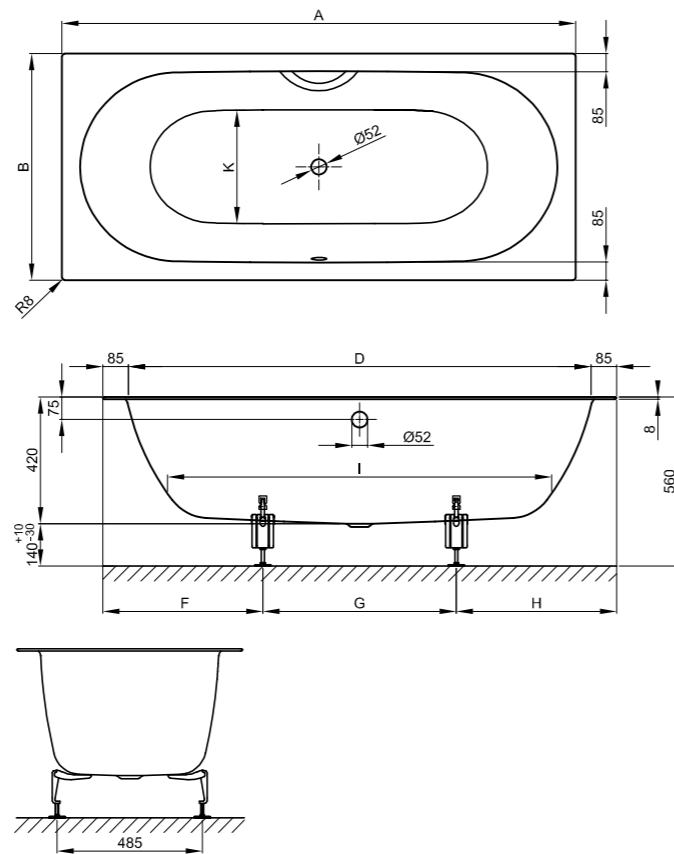
PG	Кодировка	Описание	см.	Цена
EX		BetteАнтислип	Стр. 336	от 119 €
EX	PLUS	BetteGlasur® Plus	Стр. 339	129 €
EX	HLZ	Сверление отверстий по специальному чертежу	Стр. 340	233 €
EX		BetteОкантовка	Стр. 342	от 425 €
EX		Изготовление по размерам	Стр. 347	406 €
EX		Срезанный угол	Стр. 346	от 406 €
CO		Системы гидромассажа	Стр. 298	

Сливная гарнитура

PG	Артикул	Описание	хром 901	белый 000
IN	B602-	Слив-перелив Ø 52 мм, 725 мм	125 €	156 €
IN	B603-	Слив-перелив Ø 52 мм, 1070 мм → 1900 × 900 мм	163 €	219 €
IN	B606-	Слив-перелив с наполнением Ø 52 мм, 725 мм	344 €	408 €
IN	B607-	Слив-перелив с наполнением Ø 52 мм, 1070 мм → 1900 × 900 мм	413 €	511 €
IN	B619-	Слив-перелив Plus 5, Ø 52 мм, 1070 мм	220 €	
IN	B620-	Слив-перелив с наполнением Plus 5, Ø 52 мм, 1070 мм	534 €	
IN	B531-	Родник	563 €	
IN	B588-	Trio E3 - арматура	2.694 €	
IN	B500-	BetteSplash Наполнение-водопад	608 €	

* Полезный объем: объем воды минус вытеснение 70 л. Техническая информация и цены на другие дополнения со стр. 364. Возможны обусловленные процессом производства изменения и отклонения. Обзор цветов найдете на внутренней странице задней обложки.

BetteStarlet Spirit



Информация

Включает звукопоглощающие пластины для снижения уровня шума.

Габариты

Артикул	Все размеры в мм	A	B	D	F	G	H	I	K	Полезный объем*
1384	1700 × 750 × 420	1700	750	1540	500	700	500	1270	535	122 л
1634	1800 × 800 × 420	1800	800	1640	530	740	530	1370	585	155 л

Габариты

PG	Артикул	Все размеры в мм	Количество в паллете	белый 000 → Последняя стр.	багама-беж 003 эдельвейс 004 манжеттен 002 пергамон 001 белоснежный 440 → Последняя стр.	Категория цветов 2 → Последняя стр.
CO	1384	1700 × 750 × 420	12	1.668 €	1.845 €	2.145 €
CO	1634	1800 × 800 × 420	12	1.756 €	1.936 €	2.236 €

Аксессуары

PG	Артикул	Описание	см.	Цена
IN	B23-1500	Ножки для ванн		65 €
IN	B090-901	Ручка B090 хром*	Стр. 369	138 €
IN	B120-901	Ручка B120 хром*	Стр. 370	138 €
IN	B57-0376	Система уплотнений Pro для ванн, душевых поддонов душевых пространств	Стр. 403	221 €
IN	B57-0372	Система уплотнений для ванн	Стр. 402	83 €
IN	Z0008669	Анкер для ванны	Стр. 405	37 €
IN	B57-0340	Облицовочная плита - установка в нишу	Стр. 405	278 €
IN	B57-0341	Облицовочная плита - угловая установка	Стр. 405	333 €
IN	B57-0342	Облицовочная плита - пристенная установка ванны	Стр. 405	389 €
IN	B57-0343	Облицовочная плита - отдельностоящая	Стр. 405	445 €

* Ванны необходимо заказать с припиской 1GR.

Дополнения

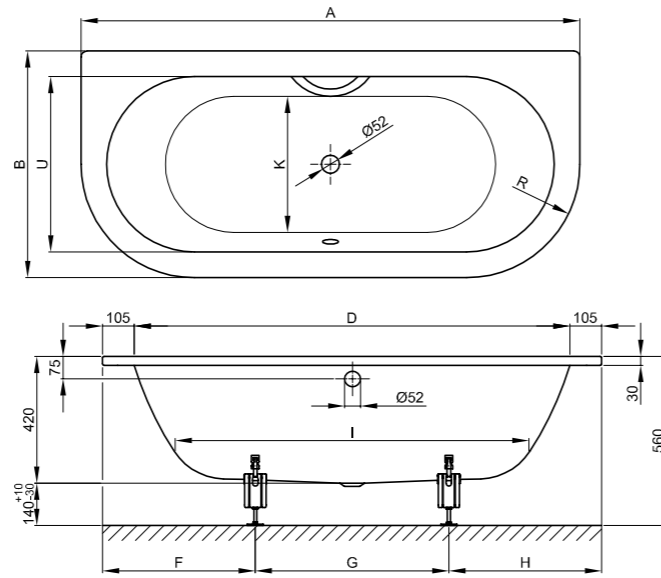
PG	Кодировка	Описание	см.	Цена
EX		BetteАнтислип	Стр. 336	от 119 €
EX	PLUS	BetteGlasur® Plus	Стр. 339	129 €
EX	HLZ	Сверление отверстий по специальному чертежу	Стр. 340	233 €
CO		Системы гидромассажа	Стр. 298	

Сливная гарнитура

PG	Артикул	Описание	хром 901	белый 000
IN	B602-	Слив-перелив Ø 52 мм, 725 мм	125 €	156 €
IN	B606-	Слив-перелив с наполнением Ø 52 мм, 725 мм	344 €	408 €
IN	B619-	Слив-перелив Plus 5, Ø 52 мм, 1070 мм	220 €	
IN	B620-	Слив-перелив с наполнением Plus 5, Ø 52 мм, 1070 мм	534 €	
IN	B531-	Родник	563 €	
IN	B500-	BetteSplash Наполнение-водопад	608 €	

* Полезный объем: объем воды минус вытеснение 70 л. Техническая информация и цены на другие дополнения со стр. 364. Возможны обусловленные процессом производства изменения и отклонения. Обзор цветов найдете на внутренней странице задней обложки.

BetteStarlet I



Информация

Для монтажа арматуры Trio E3 требуются индивидуальные отверстия на бортике ванны.

Включает звукопоглощающие пластины для снижения уровня шума.

Габариты

Артикул	Все размеры в мм	A	B	D	F	G	H	I	K	R	U	Полезный объем*
8300	1650 × 750 × 420	1650	750	1440	505	640	505	1170	485	375	540	92 л
8310	1750 × 800 × 420	1750	800	1540	510	730	510	1270	535	400	590	122 л
8320	1850 × 850 × 420	1850	850	1640	550	750	550	1370	585	425	640	155 л

Габариты

PG	Артикул	Все размеры в мм	Количество в паллете	белый 000 → Последняя стр.	багама-беж 003 эдельвейс 004 манхеттен 002 пергамон 001 белоснежный 440 → Последняя стр.	Категория цветов 2 → Последняя стр.
CO	8300	1650 × 750 × 420	6	2.175 €	2.406 €	2.706 €
CO	8310	1750 × 800 × 420	6	2.175 €	2.406 €	2.706 €
CO	8320	1850 × 850 × 420	8	2.406 €	2.649 €	2.949 €

Аксессуары

PG	Артикул	Описание	см.	Цена
IN	B23-1500	Ножки для ванн		65 €
IN	B090-901	Ручка B090 хром*	Стр. 369	138 €
IN	B120-901	Ручка B120 хром*	Стр. 370	138 €
IN	B57-0376	Система уплотнений Pro для ванн, душевых поддонов душевых пространств	Стр. 403	221 €
IN	B57-0372	Система уплотнений для ванн	Стр. 402	83 €
IN	Z0008669	Анкер для ванны	Стр. 405	37 €

* Ванны необходимо заказать с припиской 1GR.

Дополнения

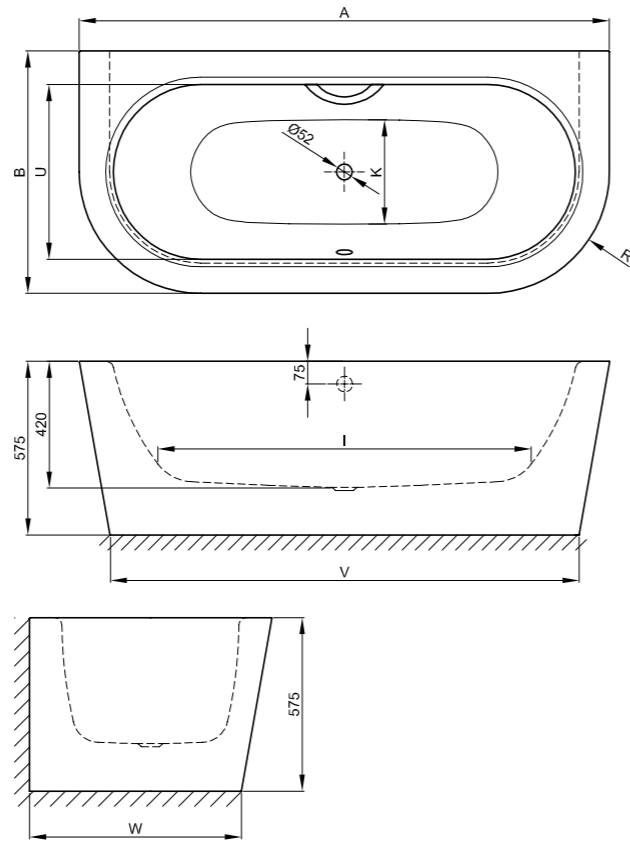
PG	Кодировка	Описание	см.	Цена
EX		BetteАнтислип	Стр. 336	от 119 €
EX	PLUS	BetteGlasur® Plus	Стр. 339	129 €
EX	HLZ	Сверление отверстий по специальному чертежу	Стр. 340	233 €
EX		Срезанный угол	Стр. 346	от 406 €
CO		Системы гидромассажа	Стр. 298	

Сливная гарнитура

PG	Артикул	Описание	хром 901	белый 000
IN	B602-	Слив-перелив Ø 52 мм, 725 мм	125 €	156 €
IN	B606-	Слив-перелив с наполнением Ø 52 мм, 725 мм	344 €	408 €
IN	B619-	Слив-перелив Plus 5, Ø 52 мм, 1070 мм	220 €	
IN	B620-	Слив-перелив с наполнением Plus 5, Ø 52 мм, 1070 мм	534 €	
IN	B531-	Родник	563 €	
IN	B588-	Trio E3 - арматура	2.694 €	

* Полезный объем: объем воды минус вытеснение 70 л. Техническая информация и цены на другие дополнения со стр. 364. Возможны обусловленные процессом производства изменения и отклонения. Обзор цветов найдете на внутренней странице задней обложки.

BetteStarlet I Silhouette



Информация

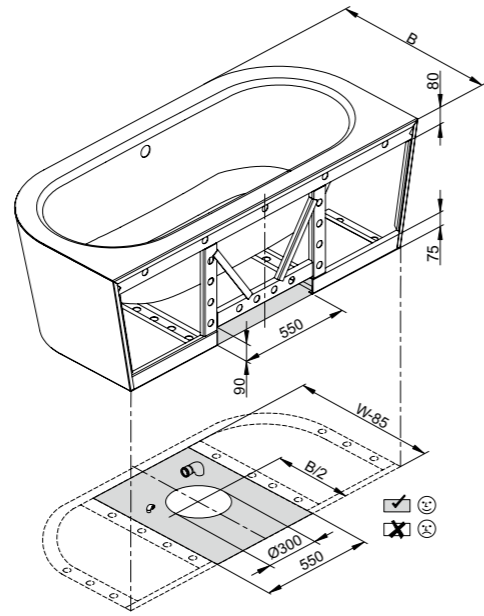
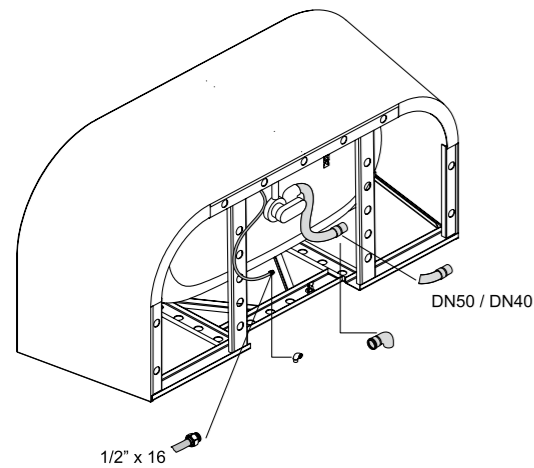
При заказе ванны со сливом она предварительно монтируется на заводе. Для арматуры Trio предварительно смонтирована труба Sanfix для подачи воды. В комплект поставки всегда входит гибкий шланг для подключения арматуры слива.

Сливная гарнитура BetteSensory предварительно не устанавливается на фабрике.

При заказе BetteСистемы гидромассажа заказчиком должна быть обеспечена подача воздуха под ванну.

Для монтажа арматуры Trio E3 требуются индивидуальные отверстия на бортике ванны.

Включает звукопоглощающие пластины для снижения уровня шума.



Правильная позиция для соединения слива

Габариты

Артикул	Все размеры в мм	A	B	I	K	R	U	V	W	Полезный объем*
8300 CWVVK	1650 x 750 x 420	1650	750	1170	485	375	540	1450	650	92 Л
8310 CWVVK	1750 x 800 x 420	1750	800	1270	535	400	590	1550	700	122 Л
8320 CWVVK	1850 x 850 x 420	1850	850	1370	585	425	640	1650	750	155 Л
8325 CWVVK	1950 x 950 x 420	1950	950	1470	635	475	735	1750	845	205 Л

Габариты

PG	Артикул	Все размеры в мм	белый 000 → Последняя стр.	багама-беж 003 эдельвейс 004 манхеттен 002 пергамон 001 белоснежный 440 → Последняя стр.	ярко-белый 287 → Последняя стр.	двухцветный 350 двухцветный 351 двухцветный 352 → Последняя стр.
CO	8300 CWVVK	1650 x 750 x 420	4.454 €	4.712 €	5.012 €	6.393 €
CO	8310 CWVVK	1750 x 800 x 420	4.454 €	4.712 €	5.012 €	6.393 €
CO	8320 CWVVK	1850 x 850 x 420	4.712 €	4.970 €	5.270 €	6.517 €
CO	8325 CWVVK	1950 x 950 x 420	4.949 €	5.193 €	5.493 €	6.849 €

Пожалуйста, учитывайте указания к заказу на стр. 409.

Аксессуары

PG	Артикул	Описание	см.	Цена
IN	B090-901	Ручка B090 хром*	Стр. 369	138 €
IN	B120-901	Ручка B120 хром*	Стр. 370	138 €

* Ванны необходимо заказать с припиской 1GR.

Дополнения

PG	Кодировка	Описание	см.	Цена
EX	PLUS	BetteGlasur® Plus	Стр. 339	129 €
EX	HLZ	Сверление отверстий по специальному чертежу	Стр. 340	233 €
CO		Системы гидромассажа	Стр. 298	

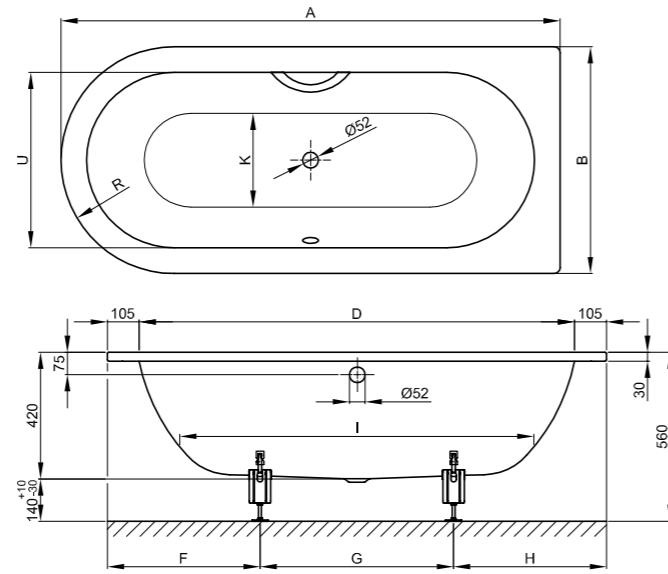
Сливная гарнитура

PG	Артикул	Описание	хром 901	белый 000
IN	B601-	Слив-перелив Silhouette Ø 52 мм, 725 мм	176 €	211 €
IN	B605-	Слив-перелив с наполнением Silhouette Ø 52 мм, 725 мм	534 €	583 €
IN	B625-	Слив-перелив Plus 5 Silhouette Ø 52 мм, 1070 мм	245 €	
IN	B626-	Слив-перелив с наполнением Plus 5 Silhouette, Ø 52 мм, 1070 мм	611 €	
IN	B533-	Родник	692 €	
IN	B635-	BetteSensory Silhouette*	1.216 €	1.321 €
IN	B588-	Trio E3 - арматура	2.694 €	

* Ванны должны заказываться с добавлением "oÜL".

* Полезный объем: объем воды минус вытеснение 70 л. Техническая информация и цены на другие дополнения со стр. 364. Возможны обусловленные процессом производства изменения и отклонения. Обзор цветов найдете на внутренней странице задней обложки.

BetteStarlet II



Информация

Для монтажа арматуры Trio E3 требуются индивидуальные отверстия на бортике ванны.

Включает звукопоглощающие пластины для снижения уровня шума.

Габариты

Артикул	Все размеры в мм	A	B	D	F	G	H	I	K	R	U	Полезный объем*
8330	1650 × 750 × 420	1650	750	1440	500	650	500	1170	485	375	540	92 л
8340	1750 × 800 × 420	1750	800	1540	510	730	510	1270	535	400	590	122 л
8350	1850 × 850 × 420	1850	850	1640	550	750	550	1370	585	425	640	155 л

Габариты

PG	Артикул	Все размеры в мм	Количество в паллете	белый 000 → Последняя стр.	багама-беж 003 эдельвейс 004 манхеттен 002 пергамон 001 белоснежный 440 → Последняя стр.	Категория цветов 2 → Последняя стр.
CO	8330	1650 × 750 × 420	6	2.175 €	2.406 €	2.706 €
CO	8340	1750 × 800 × 420	6	2.175 €	2.406 €	2.706 €
CO	8350	1850 × 850 × 420	8	2.406 €	2.649 €	2.949 €

Аксессуары

PG	Артикул	Описание	см.	Цена
IN	B23-1500	Ножки для ванн		65 €
IN	B090-901	Ручка B090 хром*	Стр. 369	138 €
IN	B120-901	Ручка B120 хром*	Стр. 370	138 €
IN	Z0008669	Анкер для ванны	Стр. 405	37 €

* Ванны необходимо заказать с припиской 1GR.

Дополнения

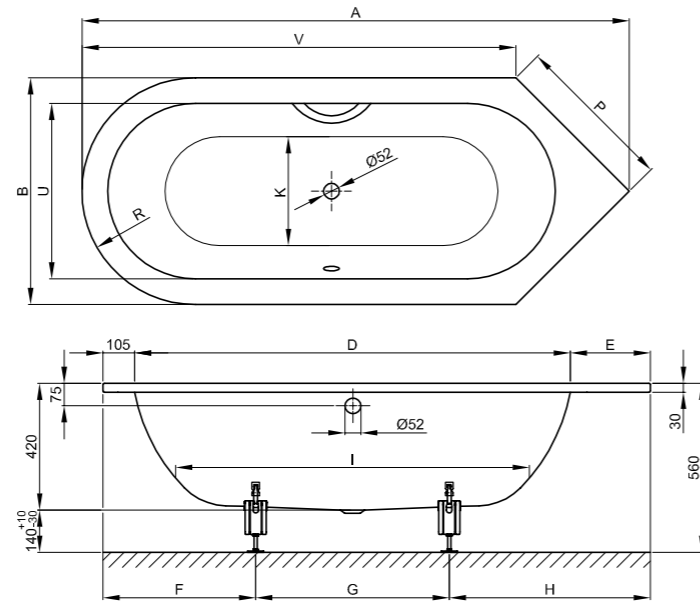
PG	Кодировка	Описание	см.	Цена
EX		BetteАнтислип	Стр. 336	от 119 €
EX	PLUS	BetteGlasur® Plus	Стр. 339	129 €
EX	HLZ	Сверление отверстий по специальному чертежу	Стр. 340	233 €
EX		Срезанный угол	Стр. 346	от 406 €
CO		Системы гидромассажа	Стр. 298	

Сливная гарнитура

PG	Артикул	Описание	хром 901	белый 000
IN	B602-	Слив-перелив Ø 52 мм, 725 мм	125 €	156 €
IN	B606-	Слив-перелив с наполнением Ø 52 мм, 725 мм	344 €	408 €
IN	B619-	Слив-перелив Plus 5, Ø 52 мм, 1070 мм	220 €	
IN	B620-	Слив-перелив с наполнением Plus 5, Ø 52 мм, 1070 мм	534 €	
IN	B531-	Родник	563 €	
IN	B588-	Trio E3 - арматура	2.694 €	

* Полезный объем: объем воды минус вытеснение 70 л. Техническая информация и цены на другие дополнения со стр. 364. Возможны обусловленные процессом производства изменения и отклонения. Обзор цветов найдете на внутренней странице задней обложки.

BetteStarlet III



Информация

Для монтажа арматуры Trio E3 требуются индивидуальные отверстия на бортике ванны.

Включает звукопоглощающие пластины для снижения уровня шума.

Габариты

Артикул	Все размеры в мм	A	B	D	E	F	G	H	I	K	P	R	U	V	Полезный объем*
8360	1810 × 750 × 420	1810	750	1440	265	520	610	680	1170	485	530	375	540	1485	92 л
8370	1920 × 800 × 420	1920	800	1540	275	530	690	700	1270	535	565	400	590	1520	122 л
8380	2030 × 850 × 420	2030	850	1640	285	562	726	742	1370	585	600	425	640	1605	155 л

Габариты

PG	Артикул	Все размеры в мм	белый 000 → Последняя стр.	багама-беж 003 эдельвейс 004 манхеттен 002 пергамон 001 белоснежный 440 → Последняя стр.	Категория цветов 2 → Последняя стр.
CO	8360	1810 × 750 × 420	2.268 €	2.510 €	2.810 €
CO	8370	1920 × 800 × 420	2.268 €	2.510 €	2.810 €
CO	8380	2030 × 850 × 420	2.510 €	2.754 €	3.054 €

Аксессуары

PG	Артикул	Описание	см.	Цена
IN	B23-1500	Ножки для ванн		65 €
IN	B090-901	Ручка B090 хром*	Стр. 369	138 €
IN	B120-901	Ручка B120 хром*	Стр. 370	138 €
IN	Z0008669	Анкер для ванны	Стр. 405	37 €

* Ванны необходимо заказать с припиской IGR.

Дополнения

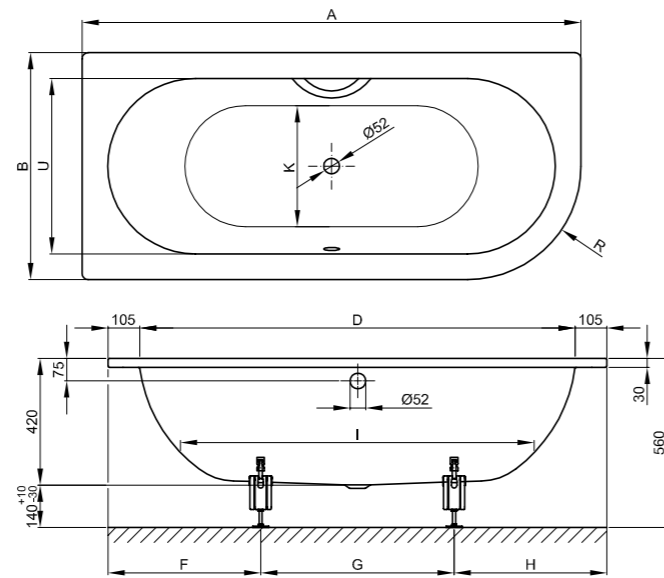
PG	Кодировка	Описание	см.	Цена
EX		BetteАнтислип	Стр. 336	от 119 €
EX	PLUS	BetteGlasur® Plus	Стр. 339	129 €
EX	HLZ	Сверление отверстий по специальному чертежу	Стр. 340	233 €
CO		Системы гидромассажа	Стр. 298	

Сливная гарнитура

PG	Артикул	Описание	хром 901	белый 000
IN	B602-	Слив-перелив Ø 52 мм, 725 мм	125 €	156 €
IN	B606-	Слив-перелив с наполнением Ø 52 мм, 725 мм	344 €	408 €
IN	B619-	Слив-перелив Plus 5, Ø 52 мм, 1070 мм	220 €	
IN	B620-	Слив-перелив с наполнением Plus 5, Ø 52 мм, 1070 мм	534 €	
IN	B531-	Родник	563 €	
IN	B588-	Trio E3 - арматура	2.694 €	

* Полезный объем: объем воды минус выгеснение 70 л. Техническая информация и цены на другие дополнения со стр. 364. Возможны обусловленные процессом производства изменения и отклонения. Обзор цветов найдете на внутренней странице задней обложки.

BetteStarlet IV



Информация

Для монтажа арматуры Trio E3 требуются индивидуальные отверстия на бортике ванны.

Включает звукопоглощающие пластины для снижения уровня шума.

Габариты

Артикул	Все размеры в мм	A	B	D	F	G	H	I	K	R	U	Полезный объем*
6650	1650 × 750 × 420	1650	750	1440	500	650	500	1170	485	375	540	92 л
6660	1750 × 800 × 420	1750	800	1540	550	650	550	1270	535	400	590	122 л
6670	1850 × 850 × 420	1850	850	1640	550	750	550	1370	585	425	640	155 л

Габариты

PG	Артикул	Все размеры в мм	Количество в паллете	белый 000 → Последняя стр.	багама-беж 003 эдельвейс 004 манжеттен 002 пергамон 001 белоснежный 440 → Последняя стр.	Категория цветов 2 → Последняя стр.
CO	6650	1650 × 750 × 420	6	2.175 €	2.406 €	2.706 €
CO	6660	1750 × 800 × 420	6	2.175 €	2.406 €	2.706 €
CO	6670	1850 × 850 × 420	6	2.406 €	2.649 €	2.949 €

Аксессуары

PG	Артикул	Описание	см.	Цена
IN	B23-1500	Ножки для ванн		65 €
IN	B090-901	Ручка B090 хром*	Стр. 369	138 €
IN	B120-901	Ручка B120 хром*	Стр. 370	138 €
IN	B57-0376	Система уплотнений Pго для ванн, душевых поддонов душевых пространств	Стр. 403	221 €
IN	B57-0372	Система уплотнений для ванн	Стр. 402	83 €
IN	Z0008669	Анкер для ванны	Стр. 405	37 €

* Ванны необходимо заказать с припиской 1GR.

Дополнения

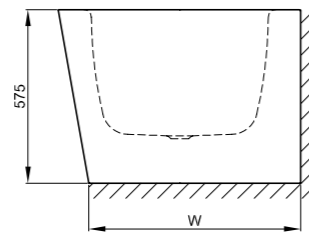
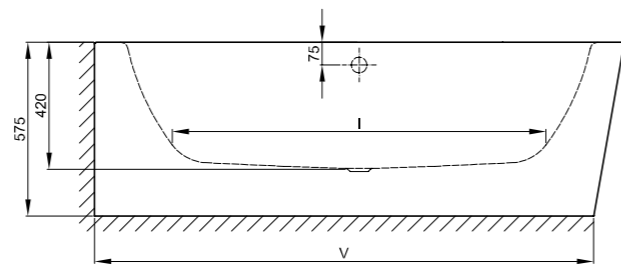
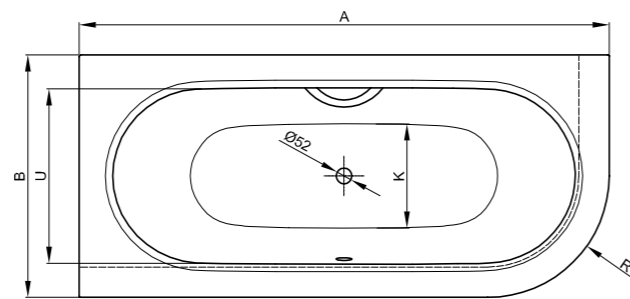
PG	Кодировка	Описание	см.	Цена
EX		BetteАнтислип	Стр. 336	от 119 €
EX	PLUS	BetteGlasur® Plus	Стр. 339	129 €
EX	HLZ	Сверление отверстий по специальному чертежу	Стр. 340	233 €
EX		Срезанный угол	Стр. 346	от 406 €
CO		Системы гидромассажа	Стр. 298	

Сливная гарнитура

PG	Артикул	Описание	хром 901	белый 000
IN	B602-	Слив-перелив Ø 52 мм, 725 мм	125 €	156 €
IN	B606-	Слив-перелив с наполнением Ø 52 мм, 725 мм	344 €	408 €
IN	B619-	Слив-перелив Plus 5, Ø 52 мм, 1070 мм	220 €	
IN	B620-	Слив-перелив с наполнением Plus 5, Ø 52 мм, 1070 мм	534 €	
IN	B531-	Родник	563 €	
IN	B588-	Trio E3 - арматура	2.694 €	

* Полезный объем: объем воды минус вытеснение 70 л. Техническая информация и цены на другие дополнения со стр. 364. Возможны обусловленные процессом производства изменения и отклонения. Обзор цветов найдете на внутренней странице задней обложки.

BetteStarlet IV Silhouette



Информация

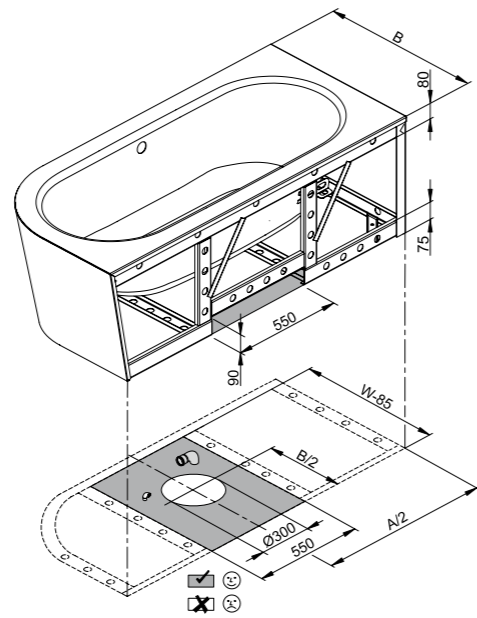
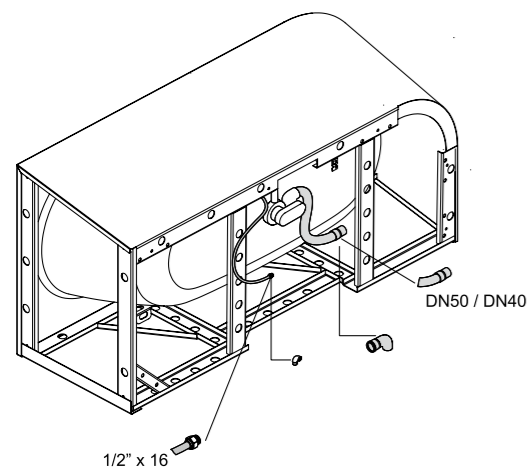
При заказе ванны со сливом она предварительно монтируется на заводе. Для арматуры Trio предварительно смонтирована труба Sanfix для подачи воды. В комплект поставки всегда входит гибкий шланг для подключения арматуры слива.

Сливная гарнитура BetteSensory предварительно не устанавливается на фабрике.

При заказе BetteСистемы гидромассажа заказчиком должна быть обеспечена подача воздуха под ванну.

Для монтажа арматуры Trio E3 требуются индивидуальные отверстия на бортике ванны.

Включает звукопоглощающие пластины для снижения уровня шума.



Правильная позиция для соединения слива

Габариты

Артикул	Все размеры в мм	A	B	I	K	R	U	V	W	Полезный объем*
6650 CERVK	1650 x 750 x 420	1650	750	1170	485	375	540	1550	650	92 Л
6660 CERVK	1750 x 800 x 420	1750	800	1270	535	400	590	1650	700	122 Л
6670 CERVK	1850 x 850 x 420	1850	850	1370	585	425	640	1750	750	155 Л
6677 CERVK	1950 x 950 x 420	1950	950	1470	635	475	735	1850	850	205 Л

Габариты

PG	Артикул	Все размеры в мм	белый 000 → Последняя стр.	багама-беж 003 эдельвейс 004 манхеттен 002 пергамон 001 белоснежный 440 → Последняя стр.	ярко-белый 287 → Последняя стр.	двухцветный 350 двухцветный 351 двухцветный 352 → Последняя стр.
CO	6650 CERVK	1650 x 750 x 420	4.197 €	4.454 €	4.754 €	6.271 €
CO	6660 CERVK	1750 x 800 x 420	4.197 €	4.454 €	4.754 €	6.271 €
CO	6670 CERVK	1850 x 850 x 420	4.389 €	4.648 €	4.948 €	6.393 €
CO	6677 CERVK	1950 x 950 x 420	4.640 €	4.917 €	5.217 €	6.629 €

Пожалуйста, учитывайте указания к заказу на стр. 409.

Аксессуары

PG	Артикул	Описание	см.	Цена
IN	B090-901	Ручка B090 хром*	Стр. 369	138 €
IN	B120-901	Ручка B120 хром*	Стр. 370	138 €

* Ванны необходимо заказать с припиской 1GR.

Дополнения

PG	Кодировка	Описание	см.	Цена
EX		BetteАнтислип*	Стр. 336	от 119 €
EX	PLUS	BetteGlasur® Plus	Стр. 339	129 €
EX	HLZ	Сверление отверстий по специальному чертежу	Стр. 340	233 €
CO		Системы гидромассажа	Стр. 298	

*Возможен только при заказе ванны в белом цветовом исполнении .

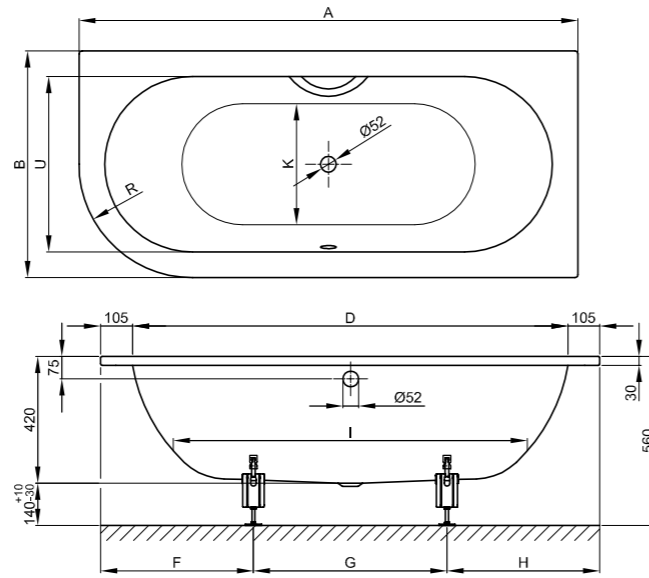
Сливная гарнитура

PG	Артикул	Описание	хром 901	белый 000
IN	B601-	Слив-перелив Silhouette Ø 52 мм, 725 мм	176 €	211 €
IN	B605-	Слив-перелив с наполнением Silhouette Ø 52 мм, 725 мм	534 €	583 €
IN	B625-	Слив-перелив Plus 5 Silhouette Ø 52 мм, 1070 мм	245 €	
IN	B626-	Слив-перелив с наполнением Plus 5 Silhouette, Ø 52 мм, 1070 мм	611 €	
IN	B533-	Родник	692 €	
IN	B635-	BetteSensory Silhouette*	1.216 €	1.321 €
IN	B588-	Trio E3 - арматура	2.694 €	

* Ванны должны заказываться с добавлением "oÜL".

* Полезный объем: объем воды минус вытеснение 70 л. Техническая информация и цены на другие дополнения со стр. 364. Возможны обусловленные процессом производства изменения и отклонения. Обзор цветов найдете на внутренней странице задней обложки.

BetteStarlet V



Информация

Для монтажа арматуры Trio E3 требуются индивидуальные отверстия на бортике ванны.

Включает звукопоглощающие пластины для снижения уровня шума.

Габариты

Артикул	Все размеры в мм	A	B	D	F	G	H	I	K	R	U	Полезный объем*
6680	1650 × 750 × 420	1650	750	1440	505	640	505	1170	485	375	540	92 л
6690	1750 × 800 × 420	1750	800	1540	550	650	550	1270	535	400	590	122 л
6700	1850 × 850 × 420	1850	850	1640	550	750	550	1370	585	425	640	155 л

Габариты

PG	Артикул	Все размеры в мм	Количество в паллете	белый 000 → Последняя стр.	багама-беж 003 эдельвейс 004 манхеттен 002 пергамон 001 белоснежный 440 → Последняя стр.	Категория цветов 2 → Последняя стр.
CO	6680	1650 × 750 × 420	6	2.175 €	2.406 €	2.706 €
CO	6690	1750 × 800 × 420	6	2.175 €	2.406 €	2.706 €
CO	6700	1850 × 850 × 420	6	2.406 €	2.649 €	2.949 €

Аксессуары

PG	Артикул	Описание	см.	Цена
IN	B23-1500	Ножки для ванн		65 €
IN	B090-901	Ручка B090 хром*	Стр. 369	138 €
IN	B120-901	Ручка B120 хром*	Стр. 370	138 €
IN	B57-0376	Система уплотнений Pro для ванн, душевых поддонов душевых пространств	Стр. 403	221 €
IN	B57-0372	Система уплотнений для ванн	Стр. 402	83 €
IN	Z0008669	Анкер для ванны * Ванны необходимо заказать с припиской 1GR.	Стр. 405	37 €

Дополнения

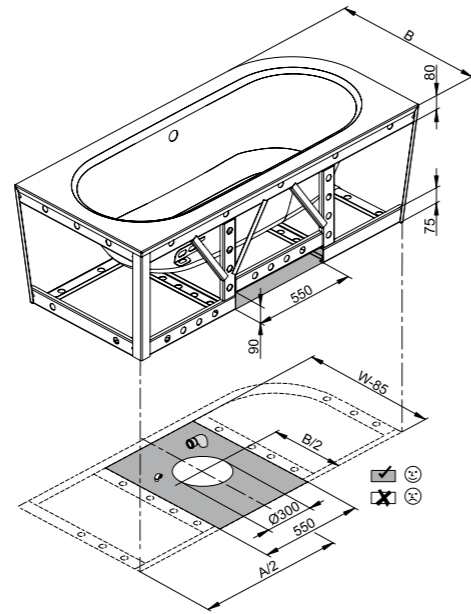
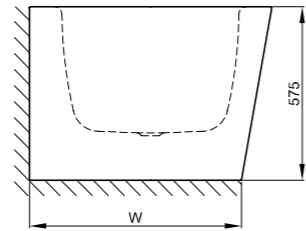
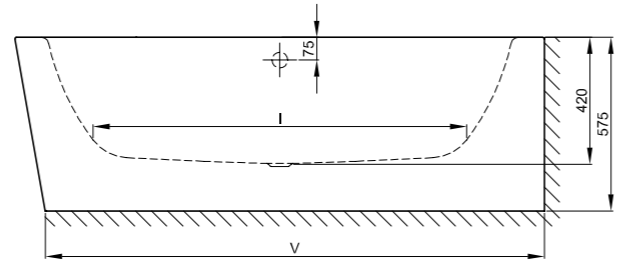
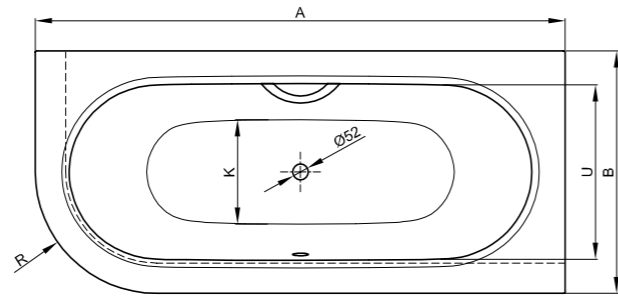
PG	Кодировка	Описание	см.	Цена
EX		BetteАнтислип	Стр. 336	от 119 €
EX	PLUS	BetteGlasur® Plus	Стр. 339	129 €
EX	HLZ	Сверление отверстий по специальному чертежу	Стр. 340	233 €
EX		Срезанный угол	Стр. 346	от 406 €
CO		Системы гидромассажа	Стр. 298	

Сливная гарнитура

PG	Артикул	Описание	хром 901	белый 000
IN	B602-	Слив-перелив Ø 52 мм, 725 мм	125 €	156 €
IN	B606-	Слив-перелив с наполнением Ø 52 мм, 725 мм	344 €	408 €
IN	B619-	Слив-перелив Plus 5, Ø 52 мм, 1070 мм	220 €	
IN	B620-	Слив-перелив с наполнением Plus 5, Ø 52 мм, 1070 мм	534 €	
IN	B531-	Родник	563 €	
IN	B588-	Trio E3 - арматура	2.694 €	

* Полезный объем: объем воды минус выгеснение 70 л. Техническая информация и цены на другие дополнения со стр. 364. Возможны обусловленные процессом производства изменения и отклонения. Обзор цветов найдете на внутренней странице задней обложки.

BetteStarlet V Silhouette



Правильная позиция для соединения слива

Информация

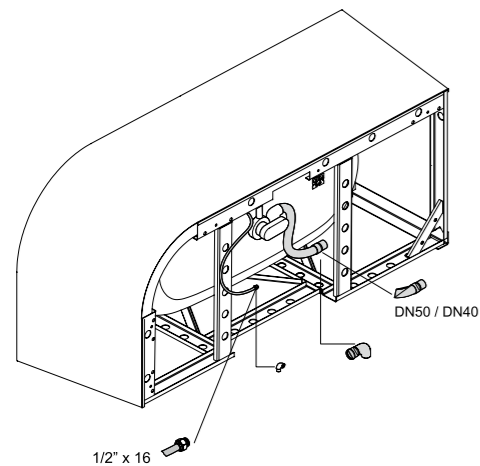
При заказе ванны со сливом она предварительно монтируется на заводе. Для арматуры Trio предварительно смонтирована труба Sanfix для подачи воды. В комплект поставки всегда входит гибкий шланг для подключения арматуры слива.

Сливная гарнитура BetteSensory предварительно не устанавливается на фабрике.

При заказе BetteСистемы гидромассажа заказчиком должна быть обеспечена подача воздуха под ванну.

Для монтажа арматуры Trio E3 требуются индивидуальные отверстия на бортике ванны.

Включает звукопоглощающие пластины для снижения уровня шума.



Габариты

Артикул	Все размеры в мм	A	B	I	K	R	U	V	W	Полезный объем*
6680 CELVK	1650 × 750 × 420	1650	750	1170	485	375	540	1550	650	92 Л
6690 CELVK	1750 × 800 × 420	1750	800	1270	535	400	590	1650	700	122 Л
6700 CELVK	1850 × 850 × 420	1850	850	1370	585	425	640	1750	750	155 Л
6720 CELVK	1950 × 950 × 420	1950	950	1470	635	475	735	1850	850	205 Л

Габариты

PG	Артикул	Все размеры в мм	белый 000 → Последняя стр.	багама-беж 003 эдельвейс 004 манхеттен 002 пергамон 001 белоснежный 440 → Последняя стр.	ярко-белый 287 → Последняя стр.	двухцветный 350 двухцветный 351 двухцветный 352 → Последняя стр.
CO	6680 CELVK	1650 × 750 × 420	4.197 €	4.454 €	4.754 €	6.271 €
CO	6690 CELVK	1750 × 800 × 420	4.197 €	4.454 €	4.754 €	6.271 €
CO	6700 CELVK	1850 × 850 × 420	4.389 €	4.648 €	4.948 €	6.393 €
CO	6720 CELVK	1950 × 950 × 420	4.640 €	4.917 €	5.217 €	6.629 €

Пожалуйста, учитывайте указания к заказу на стр. 409.

Аксессуары

PG	Артикул	Описание	см.	Цена
IN	B090-901	Ручка B090 хром*	Стр. 369	138 €
IN	B120-901	Ручка B120 хром*	Стр. 370	138 €

* Ванны необходимо заказать с припиской 1GR.

Дополнения

PG	Кодировка	Описание	см.	Цена
EX		BetteАнтислип*	Стр. 336	от 119 €
EX	PLUS	BetteGlasur® Plus	Стр. 339	129 €
EX	HLZ	Сверление отверстий по специальному чертежу	Стр. 340	233 €
CO		Системы гидромассажа	Стр. 298	

*Возможен только при заказе ванны в белом цветовом исполнении .

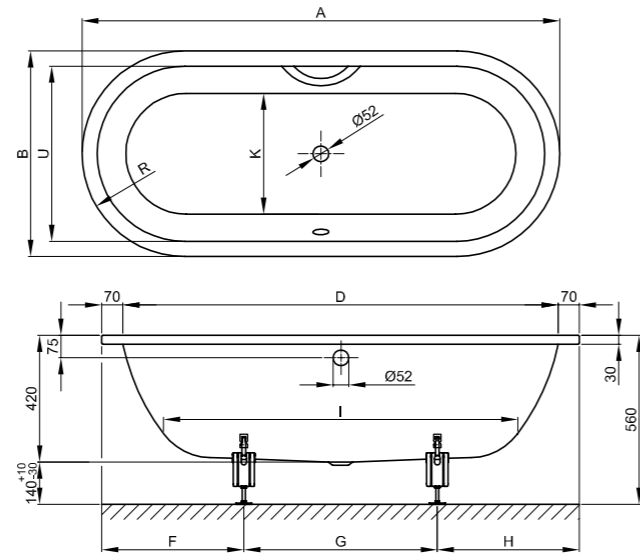
Сливная гарнитура

PG	Артикул	Описание	хром 901	белый 000
IN	B601-	Слив-перелив Silhouette Ø 52 мм, 725 мм	176 €	211 €
IN	B605-	Слив-перелив с наполнением Silhouette Ø 52 мм, 725 мм	534 €	583 €
IN	B625-	Слив-перелив Plus 5 Silhouette Ø 52 мм, 1070 мм	245 €	
IN	B626-	Слив-перелив с наполнением Plus 5 Silhouette, Ø 52 мм, 1070 мм	611 €	
IN	B533-	Родник	692 €	
IN	B635-	BetteSensory Silhouette*	1.216 €	1.321 €
IN	B588-	Trio E3 - арматура	2.694 €	

* Ванны должны заказываться с добавлением "oÜL".

* Полезный объем: объем воды минус вытеснение 70 л. Техническая информация и цены на другие дополнения со стр. 364. Возможны обусловленные процессом производства изменения и отклонения. Обзор цветов найдете на внутренней странице задней обложки.

BetteStarlet Flair Oval



Информация

Для монтажа арматуры Trio E3 требуются индивидуальные отверстия на бортике ванны.

Включает звукопоглощающие пластины для снижения уровня шума.

Габариты

Артикул	Все размеры в мм	A	B	D	F	G	H	I	K	R	U	Полезный объем*
8772	1580 × 680 × 420	1580	680	1440	460	660	460	1170	485	340	540	92 Л
8773	1680 × 730 × 420	1680	730	1540	490	700	490	1270	535	365	590	122 Л
8774	1780 × 780 × 420	1780	780	1640	530	720	530	1370	585	390	640	155 Л
8775	1880 × 880 × 420	1880	880	1740	555	770	555	1465	610	440	740	205 Л

Габариты

PG	Артикул	Все размеры в мм	Количество в паллете	белый 000 → Последняя стр.	багама-беж 003 эдельвейс 004 манхеттен 002 пергамон 001 белоснежный 440 → Последняя стр.	Категория цветов 2 → Последняя стр.
CO	8772	1580 × 680 × 420	8	1.754 €	1.955 €	2.256 €
CO	8773	1680 × 730 × 420	14	1.754 €	1.955 €	2.256 €
CO	8774	1780 × 780 × 420	14	1.955 €	2.158 €	2.458 €
CO	8775	1880 × 880 × 420	8	2.046 €	2.247 €	2.547 €

Аксессуары

PG	Артикул	Описание	см.	Цена
IN	B23-1500	Ножки для ванн		65 €
IN	B090-901	Ручка B090 хром*	Стр. 369	138 €
IN	B120-901	Ручка B120 хром*	Стр. 370	138 €
IN	Z0008669	Анкер для ванны	Стр. 405	37 €

* Ванны необходимо заказать с припиской 1GR.

Дополнения

PG	Кодировка	Описание	см.	Цена
EX		BetteАнтислип	Стр. 336	от 119 €
EX	PLUS	BetteGlasur® Plus	Стр. 339	129 €
CO		Системы гидромассажа	Стр. 298	

Сливная гарнитура

PG	Артикул	Описание	хром 901	белый 000
IN	B602-	Слив-перелив Ø 52 мм, 725 мм	125 €	156 €
IN	B603-	Слив-перелив Ø 52 мм, 1070 мм → 1880 × 880 мм	163 €	219 €
IN	B606-	Слив-перелив с наполнением Ø 52 мм, 725 мм	344 €	408 €
IN	B607-	Слив-перелив с наполнением Ø 52 мм, 1070 мм → 1880 × 880 мм	413 €	511 €
IN	B619-	Слив-перелив Plus 5, Ø 52 мм, 1070 мм	220 €	
IN	B620-	Слив-перелив с наполнением Plus 5, Ø 52 мм, 1070 мм	534 €	
IN	B531-	Родник	563 €	
IN	B588-	Trio E3 - арматура	2.694 €	

* Полезный объем: объем воды минус выгеснение 70 л. Техническая информация и цены на другие дополнения со стр. 364. Возможны обусловленные процессом производства изменения и отклонения. Обзор цветов найдете на внутренней странице задней обложки.

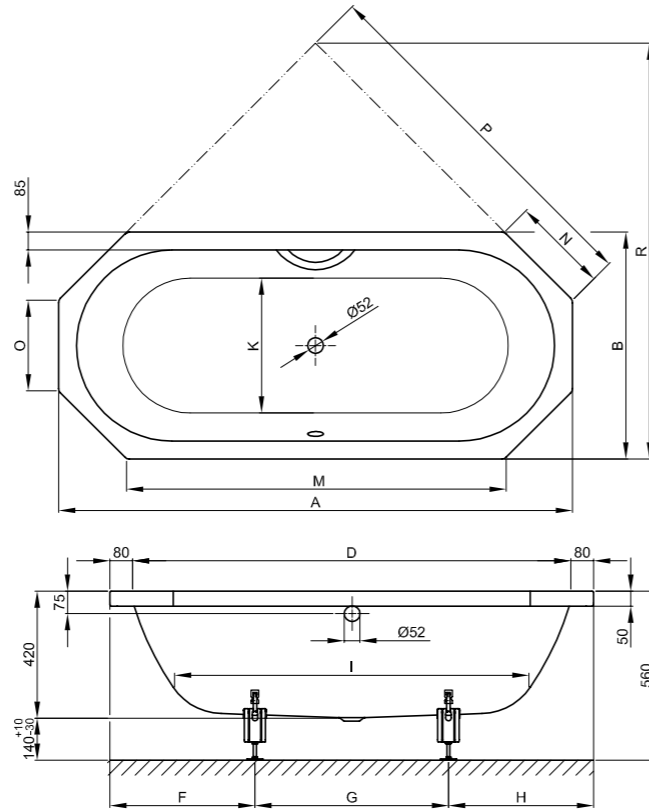
BetteStarlet Восьмиугольная



Информация

Для монтажа арматуры Trio E3 требуются индивидуальные отверстия на бортике ванны.

Включает звукопоглощающие пластины для снижения уровня шума.



Габариты

Артикул	Все размеры в мм	A	B	D	F	G	H	I	K	M	N	O	P	R	Полезный объем*
2330	1600 × 700 × 420	1600	700	1440	490	620	490	1170	485	1180	297	280	1131	1290	92 л
2350	1700 × 750 × 420	1700	750	1540	480	730	490	1270	535	1250	318	300	1202	1375	122 л
2370	1800 × 800 × 420	1800	800	1640	550	700	550	1370	585	1300	354	300	1273	1450	155 л

Габариты

PG	Артикул	Все размеры в мм	белый 000 → Последняя стр.	багама-беж 003 эдельвейс 004 манхеттен 002 пергамон 001 белоснежный 440 → Последняя стр.	Категория цветов 2 → Последняя стр.
CO	2330	1600 × 700 × 420	2.825 €	2.991 €	3.291 €
CO	2350	1700 × 750 × 420	2.825 €	2.991 €	3.291 €
CO	2370	1800 × 800 × 420	2.825 €	2.991 €	3.291 €

Аксессуары

PG	Артикул	Описание	см.	Цена
IN	B23-1500	Ножки для ванн		65 €
IN	B090-901	Ручка B090 хром*	Стр. 369	138 €
IN	B120-901	Ручка B120 хром*	Стр. 370	138 €
IN	Z0008669	Анкер для ванны	Стр. 405	37 €

* Ванны необходимо заказать с припиской 1GR.

Дополнения

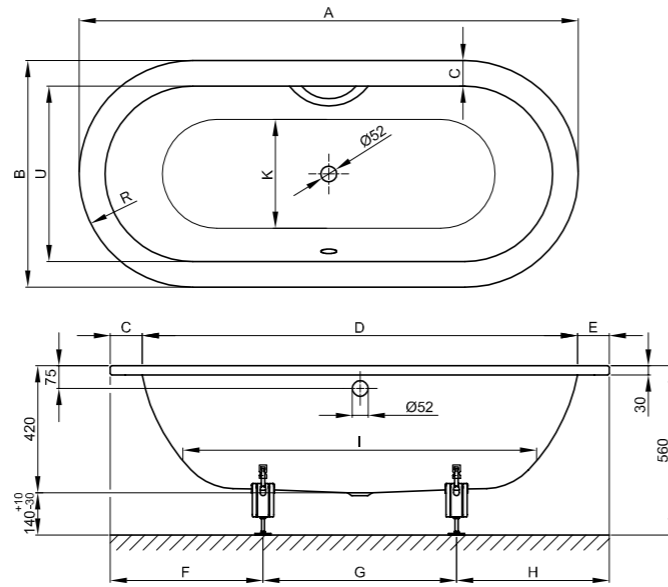
PG	Кодировка	Описание	см.	Цена
EX		BetteАнтислип	Стр. 336	от 119 €
EX	PLUS	BetteGlasur® Plus	Стр. 339	129 €
EX	HLZ	Сверление отверстий по специальному чертежу	Стр. 340	233 €
CO		Системы гидромассажа	Стр. 298	

Сливная гарнитура

PG	Артикул	Описание	хром 901	белый 000
IN	B602-	Слив-перелив Ø 52 мм, 725 мм	125 €	156 €
IN	B606-	Слив-перелив с наполнением Ø 52 мм, 725 мм	344 €	408 €
IN	B619-	Слив-перелив Plus 5, Ø 52 мм, 1070 мм	220 €	
IN	B620-	Слив-перелив с наполнением Plus 5, Ø 52 мм, 1070 мм	534 €	
IN	B531-	Родник	563 €	
IN	B588-	Trio E3 - арматура	2.694 €	

* Полезный объем: объем воды минус выгеснение 70 л. Техническая информация и цены на другие дополнения со стр. 364. Возможны обусловленные процессом производства изменения и отклонения. Обзор цветов найдете на внутренней странице задней обложки.

BetteStarlet Oval



Информация

Для монтажа арматуры Trio E3 требуются индивидуальные отверстия на бортике ванны.

Включает звукопоглощающие пластины для снижения уровня шума.

Габариты

Артикул	Все размеры в мм	A	B	C	D	E	F	G	H	I	K	R	U	Полезный объем*
2700	1500 × 800 × 420	1500	800	80	1340	80	540	420	540	1070	555	400	640	107 л
2720	1650 × 750 × 420	1650	750	105	1440	105	520	610	520	1170	485	375	540	92 л
2680	1750 × 800 × 420	1750	800	105	1540	105	510	730	510	1270	535	400	590	122 л
2740	1850 × 850 × 420	1850	850	105	1640	105	560	730	560	1370	585	425	640	155 л
2745	1950 × 950 × 420	1950	950	105	1740	105	590	770	590	1465	610	475	740	205 л

Габариты

PG	Артикул	Все размеры в мм	Количество в паллете	белый 000 → Последняя стр.	багама-беж 003 эдельвейс 004 манжеттен 002 пергамон 001 белоснежный 440 → Последняя стр.	Категория цветов 2 → Последняя стр.
CO	2700	1500 × 800 × 420	9	1.754 €	1.955 €	2.256 €
CO	2720	1650 × 750 × 420	12	1.754 €	1.955 €	2.256 €
CO	2680	1750 × 800 × 420	14	1.754 €	1.955 €	2.256 €
CO	2740	1850 × 850 × 420	14	1.955 €	2.158 €	2.458 €
CO	2745	1950 × 950 × 420	12	2.046 €	2.247 €	2.547 €

Аксессуары

PG	Артикул	Описание	см.	Цена
IN	B23-1500	Ножки для ванн		65 €
IN	B090-901	Ручка B090 хром*	Стр. 369	138 €
IN	B120-901	Ручка B120 хром*	Стр. 370	138 €
IN	Z0008669	Анкер для ванны	Стр. 405	37 €

* Ванны необходимо заказать с припиской 1GR.

Дополнения

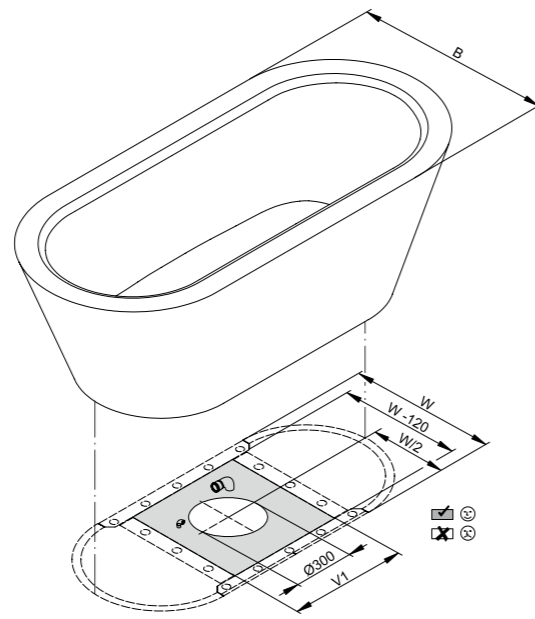
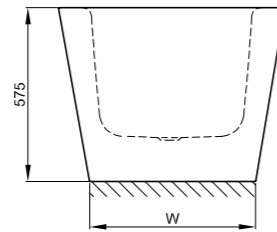
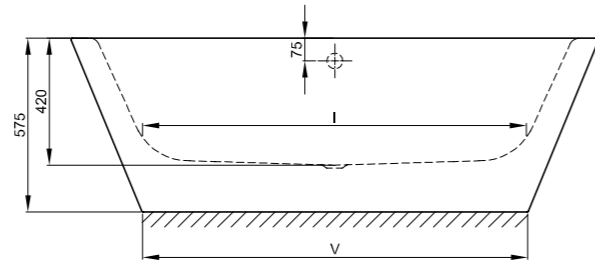
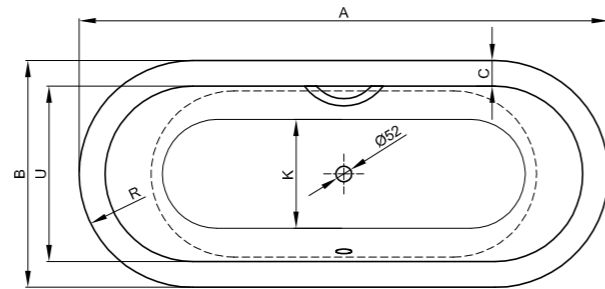
PG	Кодировка	Описание	см.	Цена
EX		BetteАнтислип	Стр. 336	от 119 €
EX	PLUS	BetteGlasur® Plus	Стр. 339	129 €
EX	HLZ	Сверление отверстий по специальному чертежу	Стр. 340	233 €
CO		Системы гидромассажа	Стр. 298	

Сливная гарнитура

PG	Артикул	Описание	хром 901	белый 000
IN	B602-	Слив-перелив Ø 52 мм, 725 мм	125 €	156 €
IN	B603-	Слив-перелив Ø 52 мм, 1070 мм → 1950 × 950 мм	163 €	219 €
IN	B606-	Слив-перелив с наполнением Ø 52 мм, 725 мм	344 €	408 €
IN	B607-	Слив-перелив с наполнением Ø 52 мм, 1070 мм → 1950 × 950 мм	413 €	511 €
IN	B619-	Слив-перелив Plus 5, Ø 52 мм, 1070 мм	220 €	
IN	B620-	Слив-перелив с наполнением Plus 5, Ø 52 мм, 1070 мм	534 €	
IN	B531-	Родник	563 €	
IN	B588-	Trio E3 - арматура	2.694 €	

* Полезный объем: объем воды минус вытеснение 70 л. Техническая информация и цены на другие дополнения со стр. 364. Возможны обусловленные процессом производства изменения и отклонения. Обзор цветов найдете на внутренней странице задней обложки.

BetteStarlet Oval Silhouette



Правильная позиция для соединения слива

Информация

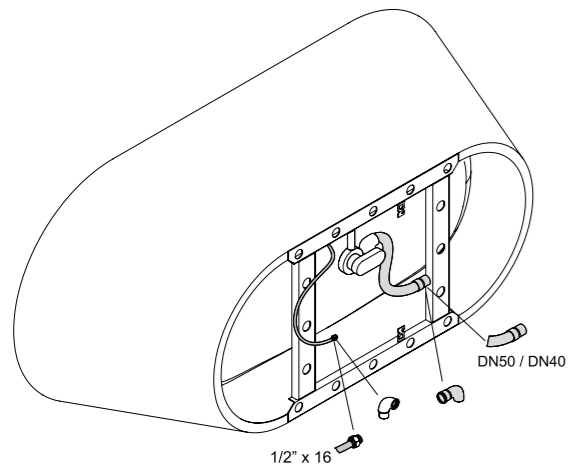
При заказе ванны со сливом она предварительно монтируется на заводе. Для арматуры Trio предварительно смонтирована труба Sanfix для подачи воды. В комплект поставки всегда входит гибкий шланг для подключения арматуры слива.

Сливная гарнитура BetteSensory предварительно не устанавливается на фабрике.

При заказе BetteСистемы гидромассажа заказчиком должна быть обеспечена подача воздуха под ванну.

Для монтажа арматуры Trio E3 требуются индивидуальные отверстия на бортике ванны.

Включает звукопоглощающие пластины для снижения уровня шума.



Габариты

Артикул	Все размеры в мм	A	B	C	I	K	R	U	V	V1	W	Полезный объем*
2700 CFXXK	1500 × 800 × 420	1500	800	80	1070	555	400	640	1040	300	600	107 л
2720 CFXXK	1650 × 750 × 420	1650	750	105	1170	485	375	540	1187	440	548	92 л
2680 CFXXK	1750 × 800 × 420	1750	800	105	1270	535	400	590	1287	465	598	122 л
2740 CFXXK	1850 × 850 × 420	1850	850	105	1370	585	425	640	1387	525	648	155 л
2745 CFXXK	1950 × 950 × 420	1950	950	105	1470	635	475	735	1487	525	745	205 л

Габариты

PG	Артикул	Все размеры в мм	белый 000 → Последняя стр.	багама-беж 003 эдельвейс 004 манхеттен 002 пергамон 001 белоснежный 440 → Последняя стр.	ярко-белый 287 → Последняя стр.	двухцветный 350 двухцветный 351 двухцветный 352 → Последняя стр.
CO	2700 CFXXK	1500 × 800 × 420	4.710 €	5.017 €	5.317 €	6.407 €
CO	2720 CFXXK	1650 × 750 × 420	4.710 €	5.017 €	5.317 €	6.407 €
CO	2680 CFXXK	1750 × 800 × 420	4.710 €	5.017 €	5.317 €	6.407 €
CO	2740 CFXXK	1850 × 850 × 420	4.852 €	5.154 €	5.454 €	6.676 €
CO	2745 CFXXK	1950 × 950 × 420	5.338 €	5.447 €	5.747 €	7.126 €

Пожалуйста, учитывайте указания к заказу на стр. 409.

Аксессуары

PG	Артикул	Описание	см.	Цена
IN	B090-901	Ручка B090 хром*	Стр. 369	138 €
IN	B120-901	Ручка B120 хром*	Стр. 370	138 €

* Ванны необходимо заказать с припиской 1GR.

Дополнения

PG	Кодировка	Описание	см.	Цена
EX		BetteАнтислип*	Стр. 336	от 119 €
EX	PLUS	BetteGlasur® Plus	Стр. 339	129 €
CO		Системы гидромассажа	Стр. 298	

*Возможен только при заказе ванны в белом цветовом исполнении .

Сливная гарнитура

PG	Артикул	Описание	хром 901	белый 000
IN	B601-	Слив-перелив Silhouette Ø 52 мм, 725 мм	176 €	211 €
IN	B605-	Слив-перелив с наполнением Silhouette Ø 52 мм, 725 мм	534 €	583 €
IN	B625-	Слив-перелив Plus 5 Silhouette Ø 52 мм, 1070 мм	245 €	
IN	B626-	Слив-перелив с наполнением Plus 5 Silhouette, Ø 52 мм, 1070 мм	611 €	
IN	B533-	Родник	692 €	
IN	B635-	BetteSensory Silhouette*	1.216 €	1.321 €
IN	B588-	Trio E3 - арматура	2.694 €	

* Ванны должны заказываться с добавлением "oÜL".

* Полезный объем: объем воды минус вытеснение 70 л. Техническая информация и цены на другие дополнения со стр. 364. Возможны обусловленные процессом производства изменения и отклонения. Обзор цветов найдете на внутренней странице задней обложки.

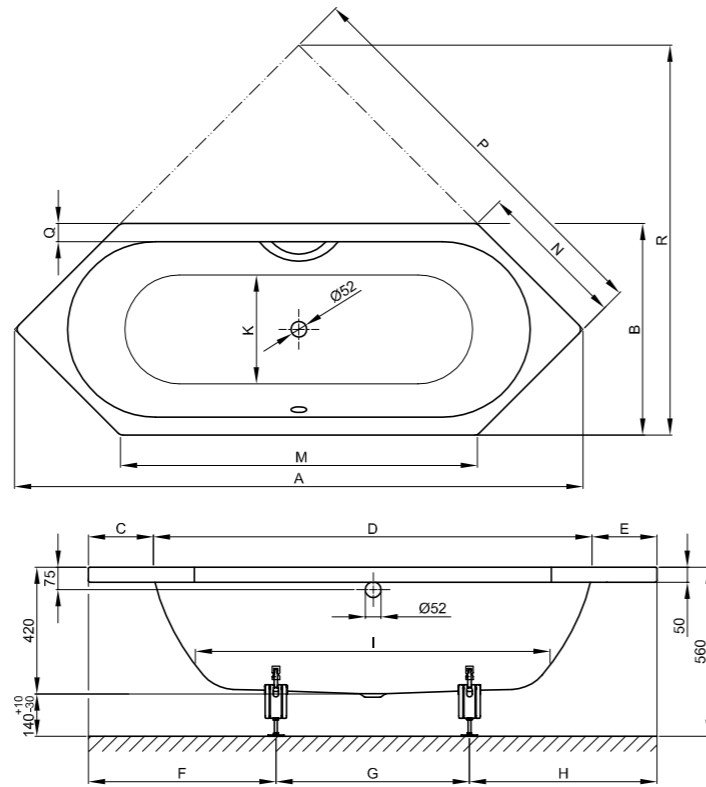
BetteStarlet Шестиугольная



Информация

Для монтажа арматуры Trio E3 требуются индивидуальные отверстия на бортике ванны.

Включает звукопоглощающие пластины для снижения уровня шума.



Габариты

Артикул	Все размеры в мм	A	B	C	D	E	F	G	H	I	K	M	N	P	Q	R	Полезный объем*
2040	1880 × 700 × 420	1880	700	220	1440	220	635	610	635	1170	485	1180	495	1330	80	1290	92 Л
2060	2000 × 750 × 420	2000	750	230	1540	230	637	725	637	1270	535	1250	530	1415	85	1375	122 Л
2080	2100 × 800 × 420	2100	800	230	1640	230	687	726	687	1370	585	1300	565	1485	85	1450	155 Л

Габариты

PG	Артикул	Все размеры в мм	белый 000 → Последняя стр.	багама-беж 003 эдельвейс 004 манхеттен 002 пергамон 001 белоснежный 440 → Последняя стр.	Категория цветов 2 → Последняя стр.
CO	2040	1880 × 700 × 420	2.625 €	2.790 €	3.090 €
CO	2060	2000 × 750 × 420	2.625 €	2.790 €	3.090 €
CO	2080	2100 × 800 × 420	2.625 €	2.790 €	3.090 €

Аксессуары

PG	Артикул	Описание	см.	Цена
IN	B23-1500	Ножки для ванн		65 €
IN	B090-901	Ручка B090 хром*	Стр. 369	138 €
IN	B120-901	Ручка B120 хром*	Стр. 370	138 €
IN	Z0008669	Анкер для ванны	Стр. 405	37 €

* Ванны необходимо заказать с припиской 1GR.

Дополнения

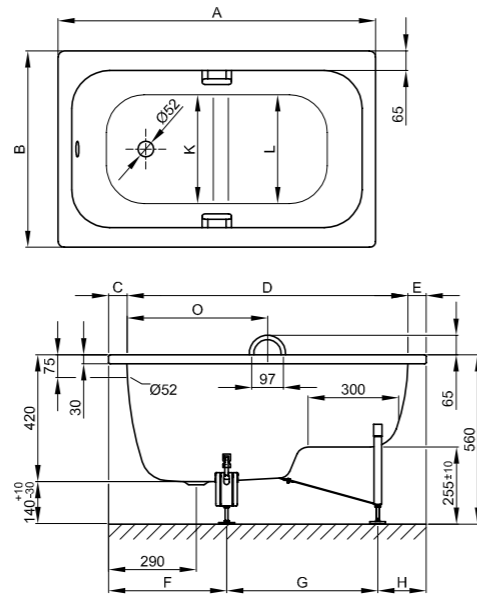
PG	Кодировка	Описание	см.	Цена
EX		BetteАнтислип	Стр. 336	от 119 €
EX	PLUS	BetteGlasur® Plus	Стр. 339	129 €
EX	HLZ	Сверление отверстий по специальному чертежу	Стр. 340	233 €
CO		Системы гидромассажа	Стр. 298	

Сливная гарнитура

PG	Артикул	Описание	хром 901	белый 000
IN	B602-	Слив-перелив Ø 52 мм, 725 мм	125 €	156 €
IN	B606-	Слив-перелив с наполнением Ø 52 мм, 725 мм	344 €	408 €
IN	B619-	Слив-перелив Plus 5, Ø 52 мм, 1070 мм	220 €	
IN	B620-	Слив-перелив с наполнением Plus 5, Ø 52 мм, 1070 мм	534 €	
IN	B531-	Родник	563 €	
IN	B588-	Trio E3 - арматура	2.694 €	

* Полезный объем: объем воды минус вытеснение 70 л. Техническая информация и цены на другие дополнения со стр. 364. Возможны обусловленные процессом производства изменения и отклонения. Обзор цветов найдете на внутренней странице задней обложки.

BetteВанна со ступенькой-сиденьем



Информация

Ручки ванны выступают на 65 мм за бортик ванны.

Включает звукопоглощающие пластины для снижения уровня шума.

Габариты

Артикул	Все размеры в мм	A	B	C	D	E	F	G	H	K	L	O	Полезный объем*
1050	1050 × 650 × 420	1050	650	60	930	60	390	500	160	450	475	465	36 л
1060	1180 × 730 × 420	1180	730	67	1046	67	420	610	150	510	555	530	66 л

Габариты

PG	Артикул	Все размеры в мм	Количество в паллете	белый 000 → Последняя стр.	багама-беж 003 эдельвейс 004 манжеттен 002 пергамон 001 белоснежный 440 → Последняя стр.	Категория цветов 2 → Последняя стр.
BA	1050	1050 × 650 × 420	14	815 €	934 €	1.234 €
BA	1060	1180 × 730 × 420	14	860 €	1.022 €	1.322 €

Аксессуары

PG	Артикул	Описание	см.	Цена
IN	B23-1520	Ножки для BetteВанны со ступенькой-сиденьем		82 €
IN	B060-901	Ручки B060, хром*	Стр. 368	207 €
IN	B57-0376	Система уплотнений Pro для ванн, душевых поддонов душевых пространств	Стр. 403	221 €
IN	B57-0372	Система уплотнений для ванн	Стр. 402	83 €
IN	Z0008669	Анкер для ванны * Ванны необходимо заказать с припиской 2GR.	Стр. 405	37 €

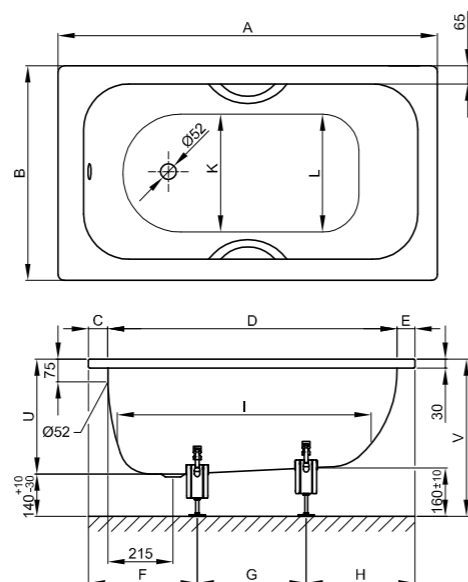
Дополнения

PG	Кодировка	Описание	см.	Цена
EX		BetteАнтислип	Стр. 336	от 119 €
EX	PLUS	BetteGlasur® Plus	Стр. 339	129 €
EX	HLZ	Сверление отверстий по специальному чертежу	Стр. 340	233 €
EX		BetteОкантовка	Стр. 342	от 425 €
EX		Изготовление по размерам	Стр. 347	406 €
EX		Срезанный угол	Стр. 346	от 406 €

Сливная гарнитура

PG	Артикул	Описание	хром 901	белый 000
IN	B600-	Слив-перелив Ø 52 мм, 560 мм	115 €	152 €
IN	B604-	Слив-перелив с наполнением Ø 52 мм, 560 мм	333 €	401 €
IN	B617-	Слив-перелив Plus 5, Ø 52 мм, 560 мм	187 €	
IN	B618-	Слив-перелив с наполнением Plus 5, Ø 52 мм, 560 мм	500 €	
IN	B531-	Родник	563 €	
IN	B629-	Слив-перелив Simplex Ø 52 мм, 560 мм	73 €	

* Полезный объем: объем воды минус вытеснение 70 л. Техническая информация и цены на другие дополнения со стр. 364. Возможны обусловленные процессом производства изменения и отклонения. Обзор цветов найдете на внутренней странице задней обложки.



Информация

Включает звукопоглощающие пластины для снижения уровня шума.

Габариты

Артикул	Все размеры в мм	A	B	C	D	E	F	G	H	I	K	L	U	V	Полезный объем*
1080	1080 × 730 × 380	1080	730	65	955	60	380	360	340	865	485	485	380	520	43 л
1180	1180 × 730 × 380	1180	730	85	1030	65	370	460	350	945	525	510	380	520	52 л
1200	1200 × 700 × 390	1200	700	85	1050	65	360	455	385	920	500	485	390	530	57 л
1240	1240 × 700 × 420	1240	700	70	1105	65	390	420	430	925	475	475	420	560	73 л
1300	1300 × 700 × 390	1300	700	85	1150	65	400	480	420	995	495	495	390	530	85 л

Габариты

PG	Артикул	Все размеры в мм	Количество в паллете	белый 000 → Последняя стр.	багама-беж 003 здельвейс 004 манжеттен 002 пергамон 001 белоснежный 440 → Последняя стр.	Категория цветов 2 → Последняя стр.
BA	1080	1080 × 730 × 380	14	739 €	860 €	1.160 €
BA	1180	1180 × 730 × 380	14	739 €	860 €	1.160 €
BA	1200	1200 × 700 × 390	10	739 € ▲	860 €	1.160 €
BA	1240	1240 × 700 × 420	12	739 €	860 €	1.160 €
BA	1300	1300 × 700 × 390	12	739 € ▲	860 €	1.160 €

Аксессуары

PG	Артикул	Описание	см.	Цена
IN	B23-1500	Ножки для ванн		65 €
IN	B080-901	Ручки B080, хром*	Стр. 368	207 €
IN	B122-901	Ручки B122, хром*	Стр. 370	207 €
IN	B57-0376	Система уплотнений Pro для ванн, душевых поддонов душевых пространств	Стр. 403	221 €
IN	B57-0372	Система уплотнений для ванн	Стр. 402	83 €
IN	Z0008669	Анкер для ванны	Стр. 405	37 €

* Ванны необходимо заказать с припиской 2GR.

Дополнения

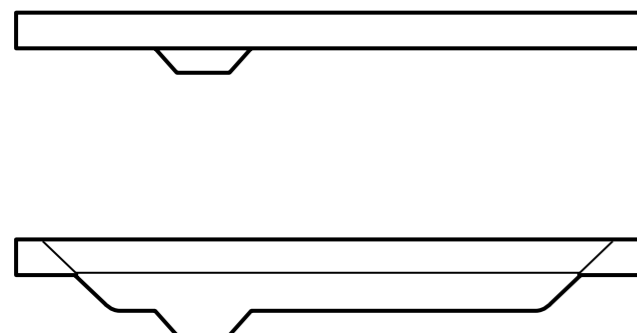
PG	Кодировка	Описание	см.	Цена
EX		BetteАнтислип	Стр. 336	от 119 €
EX	PLUS	BetteGlasur® Plus	Стр. 339	129 €
EX	HLZ	Сверление отверстий по специальному чертежу	Стр. 340	233 €
EX		BetteОкантовка	Стр. 342	от 425 €
EX		Изготовление по размерам	Стр. 347	406 €
EX		Срезанный угол	Стр. 346	от 406 €

Сливная гарнитура

PG	Артикул	Описание	хром 901	белый 000
IN	B600-	Слив-перелив Ø 52 мм, 560 мм	115 €	152 €
IN	B604-	Слив-перелив с наполнением Ø 52 мм, 560 мм	333 €	401 €
IN	B617-	Слив-перелив Plus 5, Ø 52 мм, 560 мм	187 €	
IN	B618-	Слив-перелив с наполнением Plus 5, Ø 52 мм, 560 мм	500 €	
IN	B531-	Родник	563 €	
IN	B629-	Слив-перелив Simplex Ø 52 мм, 560 мм	73 €	

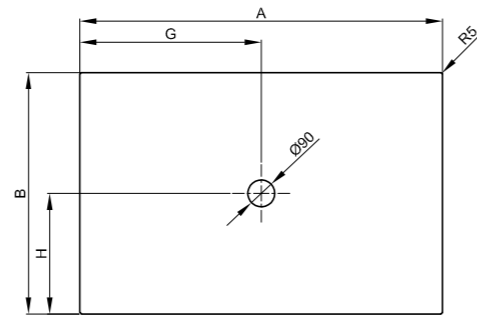
* Полезный объем: объем воды минус выгеснение 70 л. Техническая информация и цены на другие дополнения со стр. 364. Возможны обусловленные процессом производства изменения и отклонения. Обзор цветов найдете на внутренней странице задней обложки.

Душевые пространства/ Душевые поддоны



242	BetteCaro	198	BetteUltra = 1000 мм
246	BetteCorner 35 мм, неравносторонний	200	BetteUltra 1050 мм - 1100 мм
244	BetteCorner 35 мм, равносторонний	202	BetteUltra = 1200 мм
248	BetteCorner 65 мм, равносторонний	204	BetteUltra, 1300 мм - 1400 мм
250	BetteCorner 65 мм, неравносторонний	206	BetteUltra = 1500 мм
240	BetteDelta	208	BetteUltra ≥ 1600 мм
164	BetteFloor ≤ 1000 мм	210	BetteUltra с минимальной полистироловой подушкой ≤ 900 мм
166	BetteFloor 1100 мм - 1200 мм	212	BetteUltra с минимальной полистироловой подушкой = 1000 мм
168	BetteFloor 1300 мм - 1500 мм	214	BetteUltra с минимальной полистироловой подушкой 1050 мм - 1100 мм
170	BetteFloor 1600 мм - 1800 мм	216	BetteUltra с минимальной полистироловой подушкой = 1200 мм
192	BetteFloor Caro	218	BetteUltra с минимальной полистироловой подушкой 1300 мм - 1400 мм
194	BetteFloor Corner	220	BetteUltra с минимальной полистироловой подушкой 1500 мм - 1600 мм
182	BetteFloor Side ≤ 1200 мм	222	BetteUltra с минимальной полистироловой подушкой 1700 мм - 1800 мм
184	BetteFloor Side 1300 мм - 1800 мм		
186	BetteFloor Side с минимальной полистироловой подушкой 900 мм - 1200 мм		
188	BetteFloor Side с минимальной полистироловой подушкой 1300 мм - 1500 мм		
190	BetteFloor Side с минимальной полистироловой подушкой 1600 мм - 1800 мм		
172	BetteFloor с минимальной полистироловой подушкой 800 мм - 1000 мм		
174	BetteFloor с минимальной полистироловой подушкой 1100 мм - 1200 мм		
176	BetteFloor с минимальной полистироловой подушкой 1300 мм - 1400 мм		
178	BetteFloor с минимальной полистироловой подушкой 1500 мм - 1600 мм		
180	BetteFloor с минимальной полистироловой подушкой 1700 мм - 1800 мм		
236	BetteIntra ≤ 900 мм		
238	BetteIntra ≥ 1000 мм		
224	BetteSupra ≤ 850 мм		
226	BetteSupra ≤ 900 мм		
228	BetteSupra, 1000 мм - 1100 мм		
230	BetteSupra 1200 мм - 1300 мм		
232	BetteSupra 1400 мм - 1500 мм		
234	BetteSupra 1600 мм - 1800 мм		
196	BetteUltra ≤ 900 мм		

BetteFloor ≤ 1000 мм

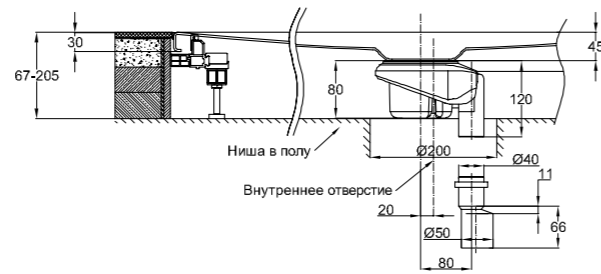


Информация

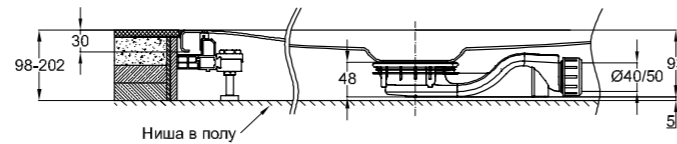
Для монтажа мы рекомендуем Систему ножек, диапазон регулировки 80 - 200 мм; Альтернатива: Установочная система Universal, диапазон регулировки 67 - 205 мм.

Включает звукопоглощающие пластины для снижения уровня шума.

При длине боковой стороны 1000 мм мы рекомендуем использовать одну опорную ножку B57-0232.



Слив BetteDown 0,6 л/с, с вертикальным водоотводом, высота гидравлического затвора 50 мм согл. DIN/EN 274



Слив BetteSolid 30 - 0,6 л/с, боковой водоотвод, соответствующая стандарту высота подпора 30 мм

Высота конструкции

Сливная гарнитура	от
B574-	110 мм
B573-	70 мм
B597-	98 мм
B598-	118 мм

Габариты

Артикул	Все размеры в мм	A	B	G	H
5831	800 × 800	800	800	400	400
5711	900 × 700	900	700	450	350
5841	900 × 750	900	750	450	375
8751	900 × 800	900	800	450	400
5931	900 × 900	900	900	450	450
5881	1000 × 700	1000	700	500	350
1651	1000 × 750	1000	750	500	375
5491	1000 × 800	1000	800	500	400
1661	1000 × 900	1000	900	500	450
5941	1000 × 1000	1000	1000	500	500

Габариты

PG	Артикул	Все размеры в мм	Количество в паллете	белый 000 → Последняя стр.	экслюзивные цвета → Последняя стр.	Категория цветов 1 → Последняя стр.	Категория цветов 2 → Последняя стр.
CO	5831	800 × 800	30	597 € ▲	597 €	626 €	926 €
CO	5711	900 × 700	30	799 €	799 €	819 €	1.119 €
CO	5841	900 × 750	30	692 € ▲	692 €	711 €	1.011 €
CO	8751	900 × 800	30	799 € ▲	799 €	819 €	1.119 €
CO	5931	900 × 900	30	597 € ▲	597 €	626 €	926 €
CO	5881	1000 × 700	30	857 €	857 €	887 €	1.187 €
CO	1651	1000 × 750	30	857 € ▲	857 €	887 €	1.187 €
CO	5491	1000 × 800	30	857 € ▲	857 €	887 €	1.187 €
CO	1661	1000 × 900	30	857 € ▲	857 €	887 €	1.187 €
CO	5941	1000 × 1000	30	804 € ▲	804 €	832 €	1.132 €

Остальные размеры на последующих страницах.

Установочная система Universal

→ Стр. 391

Все размеры в мм	PG	Артикул	Цена	PG	Артикул	Цена	PG	Артикул	Цена
800 × 800	IN	B50-6041	436 €	IN	B50-6241	305 €	IN	B50-3141	238 €
900 × 700	IN	B50-6024	436 €	IN	B50-6224	305 €	IN	B50-3124	238 €
900 × 750	IN	B50-6034	436 €	IN	B50-6234	305 €	IN	B50-3134	238 €
900 × 800	IN	B50-6043	436 €	IN	B50-6243	305 €	IN	B50-3143	238 €
900 × 900	IN	B50-6051	436 €	IN	B50-6251	305 €	IN	B50-3151	238 €
1000 × 700	IN	B50-6026	436 €	IN	B50-6226	305 €	IN	B50-3126	238 €
1000 × 750	IN	B50-6036	436 €	IN	B50-6236	305 €	IN	B50-3136	238 €
1000 × 800	IN	B50-6045	436 €	IN	B50-6245	305 €	IN	B50-3145	238 €
1000 × 900	IN	B50-6053	436 €	IN	B50-6253	305 €	IN	B50-3153	238 €
1000 × 1000	IN	B50-6064	436 €	IN	B50-6264	305 €	IN	B50-3164	238 €

Дополнения

PG	Кодировка	Описание	см.	Цена
EX		BetteАнтислип	Стр. 336	от 119 €
EX	AE	BetteАнтислип Pro*	Стр. 338	229 €
EX	PLUS	BetteGlasur® Plus	Стр. 339	129 €

* Невозможна комбинация с Glasur® Plus.

Сливная гарнитура

PG	Артикул	Описание	хром 901	белый 000	экслюзивные цвета
IN	B598-	BetteSolid 50, боковой водоотвод - 0,6 л/с	134 €	185 €	206 €
IN	B597-	BetteSolid 30, боковой водоотвод - 0,6 л/с	134 €	185 €	206 €
IN	B574-	BetteScope, боковой водоотвод - 0,85 л/с	142 €	206 €	206 €
IN	B573-	BetteDown, вертикальный водоотвод - 0,6 л/с	156 €	190 €	190 €

Аксессуары

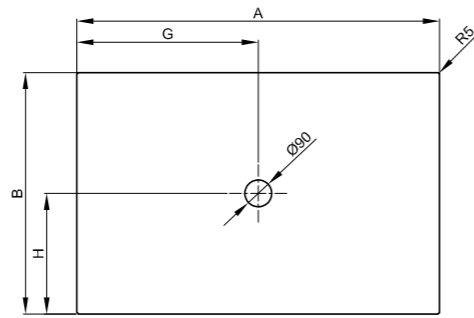
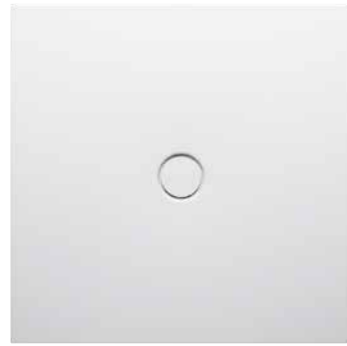
PG	Артикул	Описание	см.	Цена
IN	B57-0377	Система уплотнений Pro для установки душевых поддонов вровень с полом	Стр. 403	267 €
IN	B57-0370	Система уплотнений для душевых поддонов и душевых пространств	Стр. 402	97 €
IN	B57-0375	Система уплотнений для монтажа вровень с деревянным полом	Стр. 402	117 €
IN	B57-0232	Опорная ножка	Стр. 404	64 €
IN	Z0016123	Противопожарный трубчатый ввод R120	Стр. 388	286 €
IN	Z0008669	Анкер для ванны	Стр. 405	37 €

Возможны обусловленные процессом производства изменения и отклонения.

Техническая информация и цены на другие дополнения со стр. 364. Возможны обусловленные процессом производства изменения и отклонения. Обзор цветов найдите на внутренней странице задней обложки.

Душевые пространства

BetteFloor 1100 мм - 1200 мм



Информация

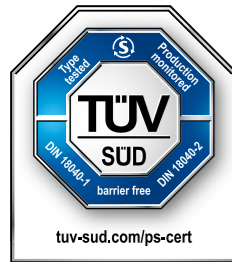
Для монтажа мы рекомендуем Систему ножек, диапазон регулировки 80 - 200 мм; Альтернатива: Установочная система Universal, диапазон регулировки 67 - 205 мм.

Включает звукопоглощающие пластины для снижения уровня шума.

При длине боковой стороны 1000 мм мы рекомендуем использовать одну опорную ножку B57-0232.

Сертификация

BetteFloor 1200 x 1200 мм в комбинации с BetteАнтислипом и BetteАнтислипом Pro согласно DIN 18040-2 "Адаптированное для лиц с ограниченными возможностями строительство" для квартир.

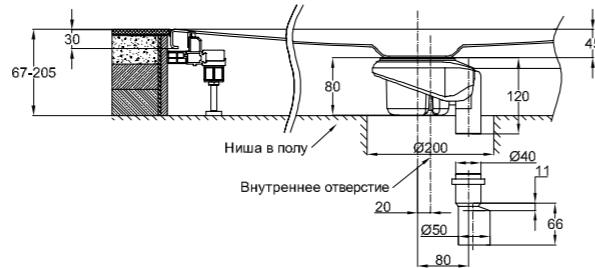


Высота конструкции

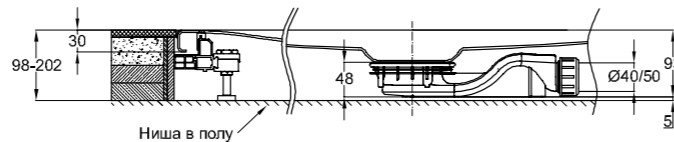
Сливная гарнитура	от
B574-	110 мм
B573-	70 мм
B597-	98 мм
B598-	118 мм

Габариты

Артикул	Все размеры в мм	A	B	G	H
8732	1100 x 750	1100	750	550	375
8731	1100 x 800	1100	800	550	400
8631	1100 x 900	1100	900	550	450
8735	1100 x 1000	1100	1000	550	500
1672	1200 x 700	1200	700	600	350
1671	1200 x 750	1200	750	600	375
1681	1200 x 800	1200	800	600	400
1261	1200 x 900	1200	900	600	450
8661	1200 x 1000	1200	1000	600	500
8721	1200 x 1200	1200	1200	600	600



Слив BetteDown 0,6 л/с, с вертикальным водоотводом, высота гидравлического затвора 50 мм согл. DIN/EN 274



Слив BetteSolid 30 - 0,6 л/с, боковой водоотвод, соответствующая стандарту высота подпора 30 мм

Габариты

PG	Артикул	Все размеры в мм	Количество в паллете	белый 000 → Последняя стр.	эксклюзивные цвета → Последняя стр.	Категория цветов 1 → Последняя стр.	Категория цветов 2 → Последняя стр.
CO	8732	1100 x 750	30	912 €	912 €	945 €	1.245 €
CO	8731	1100 x 800	30	912 €	912 €	945 €	1.245 €
CO	8631	1100 x 900	30	912 €	912 €	945 €	1.245 €
CO	8735	1100 x 1000	30	944 €	944 €	987 €	1.287 €
CO	1672	1200 x 700	30	982 €	982 €	1.022 €	1.322 €
CO	1671	1200 x 750	30	982 €	982 €	1.022 €	1.322 €
CO	1681	1200 x 800	30	982 €	982 €	1.022 €	1.322 €
CO	1261	1200 x 900	30	874 €	874 €	914 €	1.215 €
CO	8661	1200 x 1000	15	982 €	982 €	1.022 €	1.322 €
CO	8721	1200 x 1200	15	982 €	982 €	1.022 €	1.322 €

Остальные размеры на последующих страницах.

Установочная система Universal

→ Стр. 391

Установочная система Basic

→ Стр. 394

Система ножек

→ Стр. 397

Все размеры в мм	PG	Артикул	Цена	PG	Артикул	Цена	PG	Артикул	Цена
1100 x 750	IN	B50-6027	436 €	IN	B50-6227	305 €	IN	B50-3127	238 €
1100 x 800	IN	B50-6047	436 €	IN	B50-6247	305 €	IN	B50-3147	238 €
1100 x 900	IN	B50-6055	436 €	IN	B50-6255	305 €	IN	B50-3155	238 €
1100 x 1000	IN	B50-6028	478 €	IN	B50-6228	334 €	IN	B50-3128	259 €
1200 x 700	IN	B50-6030	478 €	IN	B50-6230	334 €	IN	B50-3130	259 €
1200 x 750	IN	B50-6040	478 €	IN	B50-6240	334 €	IN	B50-3140	259 €
1200 x 800	IN	B50-6049	478 €	IN	B50-6249	334 €	IN	B50-3149	259 €
1200 x 900	IN	B50-6057	478 €	IN	B50-6257	334 €	IN	B50-3157	259 €
1200 x 1000	IN	B50-6074	478 €	IN	B50-6274	334 €	IN	B50-3174	259 €
1200 x 1200	IN	B50-6065	478 €	IN	B50-6265	334 €	IN	B50-3165	259 €

Дополнения

PG	Кодировка	Описание	см.	Цена
EX		BetteАнтислип	Стр. 336	от 119 €
EX	AE	BetteАнтислип Pro*	Стр. 338	229 €
EX	PLUS	BetteGlasur® Plus	Стр. 339	129 €

* Невозможна комбинация с Glasur® Plus.

Сливная гарнитура

PG	Артикул	Описание	хром 901	белый 000	эксклюзивные цвета
IN	B598-	BetteSolid 50, боковой водоотвод - 0,6 л/с	134 €	185 €	206 €
IN	B597-	BetteSolid 30, боковой водоотвод - 0,6 л/с	134 €	185 €	206 €
IN	B574-	BetteScore, боковой водоотвод - 0,85 л/с	142 €	206 €	206 €
IN	B573-	BetteDown, вертикальный водоотвод - 0,6 л/с	156 €	190 €	190 €

Аксессуары

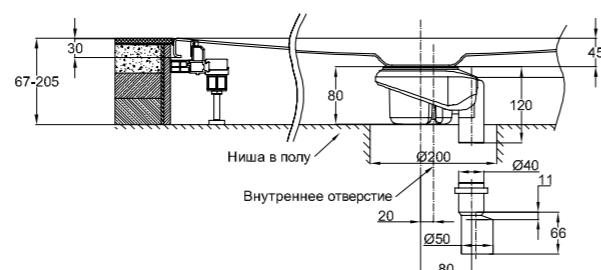
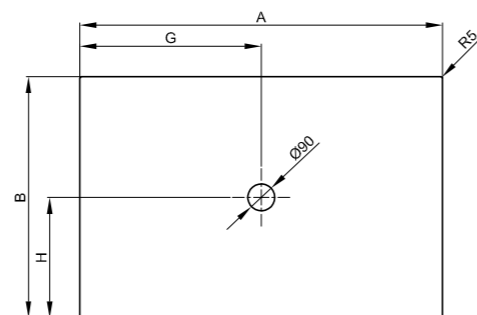
PG	Артикул	Описание	см.	Цена
IN	B57-0377	Система уплотнений Pro для установки душевых поддонов вровень с полом	Стр. 403	267 €
IN	B57-0370	Система уплотнений для душевых поддонов и душевых пространств	Стр. 402	97 €
IN	B57-0375	Система уплотнений для монтажа вровень с деревянным полом	Стр. 402	117 €
IN	B57-0232	Опорная ножка	Стр. 404	64 €
IN	Z0016123	Противопожарный трубчатый ввод R120	Стр. 388	286 €
IN	Z0008669	Анкер для ванны	Стр. 405	37 €

Возможны обусловленные процессом производства изменения и отклонения.

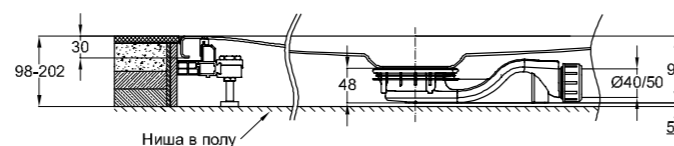
Техническая информация и цены на другие дополнения со стр. 364. Возможны обусловленные процессом производства изменения и отклонения. Обзор цветов найдите на внутренней странице задней обложки.

Душевые пространства

BetteFloor 1300 мм - 1500 мм



Слив BetteDown 0,6 л/с, с вертикальным водоотводом, высота гидравлического затвора 50 мм согл. DIN/EN 274



Слив BetteSolid 30 - 0,6 л/с, боковой водоотвод, соответствующая стандарту высота подпора 30 мм

Информация

Для монтажа мы рекомендуем Систему ножек, диапазон регулировки 80 - 200 мм; Альтернатива: Установочная система Universal, диапазон регулировки 67 - 205 мм.

Включает звукопоглощающие пластины для снижения уровня шума.

При длине боковой стороны 1000 мм мы рекомендуем использовать одну опорную ножку B57-0232.

При длине боковой стороны 1500 мм и более мы рекомендуем использовать 2 опорные ножки B57-0232.

Высота конструкции

Сливная гарнитура	от
B574-	110 мм
B573-	70 мм
B597-	98 мм
B598-	118 мм

Габариты

Артикул	Все размеры в мм	A	B	G	H
5797	1300 x 750	1300	750	650	375
5793	1300 x 800	1300	800	650	400
5791	1300 x 900	1300	900	650	450
5794	1300 x 1000	1300	1000	650	500
5803	1400 x 700	1400	700	700	350
5802	1400 x 750	1400	750	700	375
5801	1400 x 800	1400	800	700	400
5836	1400 x 900	1400	900	700	450
5851	1400 x 1000	1400	1000	700	500
5938	1500 x 700	1500	700	750	350
5939	1500 x 750	1500	750	750	375
5937	1500 x 800	1500	800	750	400
5936	1500 x 900	1500	900	750	450
5946	1500 x 1000	1500	1000	750	500

Габариты

PG	Артикул	Все размеры в мм	Количество в паллете	Белый 000 → Последняя стр.	Эксклюзивные цвета → Последняя стр.	Категория цветов 1 → Последняя стр.	Категория цветов 2 → Последняя стр.
CO	5797	1300 x 750	15	1.028 €	1.028 €	1.069 €	1.369 €
CO	5793	1300 x 800	15	1.028 €	1.028 €	1.069 €	1.369 €
CO	5791	1300 x 900	15	1.028 €	1.028 €	1.069 €	1.369 €
CO	5794	1300 x 1000	15	1.028 €	1.028 €	1.069 €	1.369 €
CO	5803	1400 x 700	15	1.028 €	1.028 €	1.069 €	1.369 €
CO	5802	1400 x 750	15	1.028 €	1.028 €	1.069 €	1.369 €
CO	5801	1400 x 800	15	1.028 €	1.028 €	1.069 €	1.369 €
CO	5836	1400 x 900	15	1.028 €	1.028 €	1.069 €	1.369 €
CO	5851	1400 x 1000	15	1.048 €	1.048 €	1.116 €	1.416 €
CO	5938	1500 x 700	15	1.048 €	1.048 €	1.116 €	1.416 €
CO	5939	1500 x 750	15	1.048 €	1.048 €	1.116 €	1.416 €
CO	5937	1500 x 800	15	1.048 €	1.048 €	1.116 €	1.416 €
CO	5936	1500 x 900	15	1.048 €	1.048 €	1.116 €	1.416 €
CO	5946	1500 x 1000	15	1.048 €	1.048 €	1.116 €	1.416 €

Остальные размеры на последующих страницах.

Установочная система Universal

→ Стр. 391

Установочная система Basic

→ Стр. 394

Система ножек

→ Стр. 397

Все размеры в мм	PG	Артикул	Цена	PG	Артикул	Цена	PG	Артикул	Цена
1300 x 750	IN	B50-6054	478 €	IN	B50-6254	334 €	IN	B50-3154	259 €
1300 x 800	IN	B50-6060	478 €	IN	B50-6260	334 €	IN	B50-3160	259 €
1300 x 900	IN	B50-6038	478 €	IN	B50-6238	334 €	IN	B50-3138	259 €
1300 x 1000	IN	B50-6061	478 €	IN	B50-6261	334 €	IN	B50-3161	259 €
1400 x 700	IN	B50-6058	506 €	IN	B50-6258	354 €	IN	B50-3158	270 €
1400 x 750	IN	B50-6059	506 €	IN	B50-6259	354 €	IN	B50-3159	270 €
1400 x 800	IN	B50-6050	506 €	IN	B50-6250	354 €	IN	B50-3150	270 €
1400 x 900	IN	B50-6062	506 €	IN	B50-6262	354 €	IN	B50-3162	270 €
1400 x 1000	IN	B50-6039	506 €	IN	B50-6239	354 €	IN	B50-3139	270 €
1500 x 700	IN	B50-6075	506 €	IN	B50-6275	354 €	IN	B50-3175	270 €
1500 x 750	IN	B50-6076	506 €	IN	B50-6276	354 €	IN	B50-3176	270 €
1500 x 800	IN	B50-6079	506 €	IN	B50-6279	354 €	IN	B50-3179	270 €
1500 x 900	IN	B50-6077	506 €	IN	B50-6277	354 €	IN	B50-3177	270 €
1500 x 1000	IN	B50-6078	506 €	IN	B50-6278	354 €	IN	B50-3178	270 €

Дополнения

PG	Кодировка	Описание	см.	Цена
EX		BetteАнтислип	Стр. 336	от 119 €
EX	AE	BetteАнтислип Pro*	Стр. 338	229 €
EX	PLUS	BetteGlasur® Plus	Стр. 339	129 €

* Невозможна комбинация с Glasur® Plus.

Сливная гарнитура

PG	Артикул	Описание	хром 901	белый 000	эксклюзивные цвета
IN	B598-	BetteSolid 50, боковой водоотвод - 0,6 л/с	134 €	185 €	206 €
IN	B597-	BetteSolid 30, боковой водоотвод - 0,6 л/с	134 €	185 €	206 €
IN	B574-	BetteScore, боковой водоотвод - 0,85 л/с	142 €	206 €	206 €
IN	B573-	BetteDown, вертикальный водоотвод - 0,6 л/с	156 €	190 €	190 €

Аксессуары

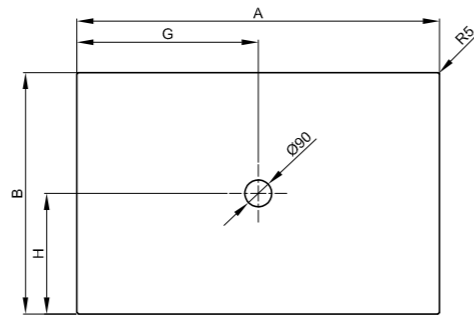
PG	Артикул	Описание	см.	Цена
IN	B57-0377	Система уплотнений Pro для установки душевых поддонов вровень с полом	Стр. 403	267 €
IN	B57-0370	Система уплотнений для душевых поддонов и душевых пространств	Стр. 402	97 €
IN	B57-0375	Система уплотнений для монтажа вровень с деревянным полом	Стр. 402	117 €
IN	B57-0232	Опорная ножка	Стр. 404	64 €
IN	Z0016123	Противопожарный трубчатый ввод R120	Стр. 388	286 €
IN	Z0008669	Анкер для ванны	Стр. 405	37 €

Возможны обусловленные процессом производства изменения и отклонения.

Техническая информация и цены на другие дополнения со стр. 364. Возможны обусловленные процессом производства изменения и отклонения. Обзор цветов найдите на внутренней странице задней обложки.

Душевые пространства

BetteFloor 1600 мм - 1800 мм

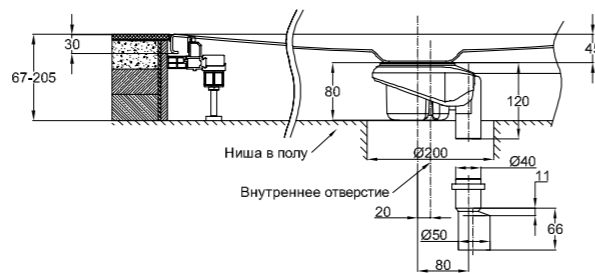


Информация

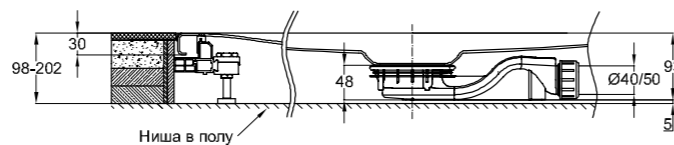
Для монтажа мы рекомендуем Систему ножек, диапазон регулировки 80 - 200 мм; Альтернатива: Установочная система Universal, диапазон регулировки 67 - 205 мм.

Включает звукопоглощающие пластины для снижения уровня шума.

При длине боковой стороны 1500 мм и более мы рекомендуем использовать 2 опорные ножки B57-0232.



Слив BetteDown 0,6 л/с, с вертикальным водоотводом, высота гидравлического затвора 50 мм согл. DIN/EN 274



Слив BetteSolid 30 - 0,6 л/с, боковой водоотвод, соответствующая стандарту высота подпора 30 мм

Высота конструкции

Сливная гарнитура	от
B574-	110 мм
B573-	70 мм
B597-	98 мм
B598-	118 мм

Габариты

Артикул	Все размеры в мм	A	B	G	H
5948	1600 × 700	1600	700	800	350
5949	1600 × 750	1600	750	800	375
5957	1600 × 800	1600	800	800	400
5966	1600 × 900	1600	900	800	450
5969	1600 × 1000	1600	1000	800	500
5994	1700 × 750	1700	750	850	375
5989	1700 × 800	1700	800	850	400
5991	1700 × 900	1700	900	850	450
5817	1700 × 1000	1700	1000	850	500
5981	1800 × 800	1800	800	900	400
5988	1800 × 900	1800	900	900	450
5818	1800 × 1000	1800	1000	900	500

Габариты

PG	Артикул	Все размеры в мм	Количество в паллете	белый 000 → Последняя стр.	экслюзивные цвета → Последняя стр.	Категория цветов 1 → Последняя стр.	Категория цветов 2 → Последняя стр.
CO	5948	1600 × 700	15	1.129 €	1.129 €	1.213 €	1.514 €
CO	5949	1600 × 750	15	1.129 €	1.129 €	1.213 €	1.514 €
CO	5957	1600 × 800	15	1.129 € ▲	1.129 €	1.213 €	1.514 €
CO	5966	1600 × 900	15	1.129 € ▲	1.129 €	1.213 €	1.514 €
CO	5969	1600 × 1000	15	1.129 € ▲	1.129 €	1.213 €	1.514 €
CO	5994	1700 × 750	15	1.129 €	1.129 €	1.213 €	1.514 €
CO	5989	1700 × 800	15	1.129 € ▲	1.129 €	1.213 €	1.514 €
CO	5991	1700 × 900	15	1.129 € ▲	1.129 €	1.213 €	1.514 €
CO	5817	1700 × 1000	15	1.192 €	1.192 €	1.283 €	1.583 €
CO	5981	1800 × 800	15	1.165 € ▲	1.165 €	1.257 €	1.557 €
CO	5988	1800 × 900	15	1.165 € ▲	1.165 €	1.257 €	1.557 €
CO	5818	1800 × 1000	15	1.192 € ▲	1.192 €	1.283 €	1.583 €

Остальные размеры на последующих страницах.

Установочная система Universal

→ Стр. 391

Все размеры в мм	PG	Артикул	Цена	PG	Артикул	Цена	PG	Артикул	Цена
1600 × 700	IN	B50-6042	506 €	IN	B50-6242	354 €	IN	B50-3142	270 €
1600 × 750	IN	B50-6044	506 €	IN	B50-6244	354 €	IN	B50-3144	270 €
1600 × 800	IN	B50-6066	506 €	IN	B50-6266	354 €	IN	B50-3166	270 €
1600 × 900	IN	B50-6046	506 €	IN	B50-6246	354 €	IN	B50-3146	270 €
1600 × 1000	IN	B50-6068	506 €	IN	B50-6268	354 €	IN	B50-3168	270 €
1700 × 750	IN	B50-6082	506 €	IN	B50-6282	354 €	IN	B50-3182	270 €
1700 × 800	IN	B50-6063	506 €	IN	B50-6263	354 €	IN	B50-3163	270 €
1700 × 900	IN	B50-6048	506 €	IN	B50-6248	354 €	IN	B50-3148	270 €
1700 × 1000	IN	B50-6089	506 €	IN	B50-6289	354 €	IN	B50-3189	270 €
1800 × 800	IN	B50-6069	506 €	IN	B50-6269	354 €	IN	B50-3169	270 €
1800 × 900	IN	B50-6052	506 €	IN	B50-6252	354 €	IN	B50-3152	270 €
1800 × 1000	IN	B50-6091	506 €	IN	B50-6291	354 €	IN	B50-3191	270 €

Установочная система Basic

→ Стр. 394

Система ножек

→ Стр. 397

Дополнения

PG	Кодировка	Описание	см.	Цена
EX		BetteАнтислип	Стр. 336	от 119 €
EX	AE	BetteАнтислип Pro*	Стр. 338	229 €
EX	PLUS	BetteGlasur® Plus	Стр. 339	129 €

* Невозможна комбинация с Glasur® Plus.

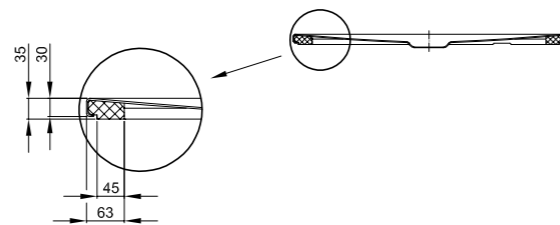
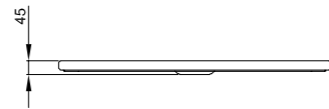
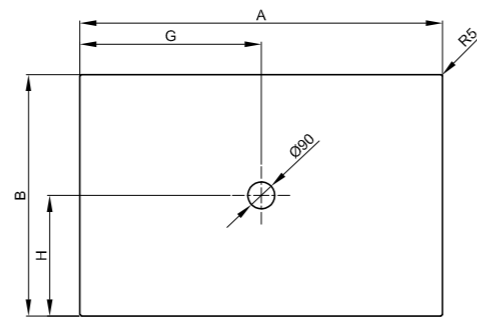
Сливная гарнитура

PG	Артикул	Описание	хром 901	белый 000	экслюзивные цвета
IN	B598-	BetteSolid 50, боковой водоотвод - 0,6 л/с	134 €	185 €	206 €
IN	B597-	BetteSolid 30, боковой водоотвод - 0,6 л/с	134 €	185 €	206 €
IN	B574-	BetteScore, боковой водоотвод - 0,85 л/с	142 €	206 €	206 €
IN	B573-	BetteDown, вертикальный водоотвод - 0,6 л/с	156 €	190 €	190 €

Аксессуары

PG	Артикул	Описание	см.	Цена
IN	B57-0377	Система уплотнений Pro для установки душевых поддонов вровень с полом	Стр. 403	267 €
IN	B57-0370	Система уплотнений для душевых поддонов и душевых пространств	Стр. 402	97 €
IN	B57-0375	Система уплотнений для монтажа вровень с деревянным полом	Стр. 402	117 €
IN	B57-0232	Опорная ножка	Стр. 404	64 €
IN	Z0016123	Противопожарный трубчатый ввод R120	Стр. 388	286 €
IN	Z0008669	Анкер для ванны	Стр. 405	37 €

BetteFloor с минимальной полистироловой подушкой 800 мм - 1000 мм



Информация

Несущие элементы предварительно смонтированы на заводе.

Для монтажа на стяжке, деревянном или плиточном полу мы рекомендуем обычный монтажный клей, не оказывающий давление на монтажную пену или силикон.

Включает звукопоглощающие пластины для снижения уровня шума.



Уровень звукового давления всего лишь 17 дБ(A) DIN 4109 VDI 4100

Высота конструкции

Сливная гарнитура	от
B597-	98 мм
B598-	118 мм
B573-	70 мм
B574-	110 мм

Габариты

Артикул	Все размеры в мм	A	B	G	H
5831 T1	800 × 800	800	800	400	400
5711 T1	900 × 700	900	700	450	350
5841 T1	900 × 750	900	750	450	375
8751 T1	900 × 800	900	800	450	400
5931 T1	900 × 900	900	900	450	450
5881 T1	1000 × 700	1000	700	500	350
1651 T1	1000 × 750	1000	750	500	375
5491 T1	1000 × 800	1000	800	500	400
1661 T1	1000 × 900	1000	900	500	450
5941 T1	1000 × 1000	1000	1000	500	500

Габариты

Остальные размеры на последующих страницах.

PG	Артикул	Все размеры в мм	Количество в паллете	белый 000 → Последняя стр.	эксклюзивные цвета → Последняя стр.	Категория цветов 1 → Последняя стр.	Категория цветов 2 → Последняя стр.
CO	5831 T1	800 × 800	10	662 €	662 €	691 €	991 €
CO	5711 T1	900 × 700	10	864 €	864 €	884 €	1.184 €
CO	5841 T1	900 × 750	10	757 €	757 €	776 €	1.076 €
CO	8751 T1	900 × 800	10	864 €	864 €	884 €	1.184 €
CO	5931 T1	900 × 900	10	662 €	662 €	691 €	991 €
CO	5881 T1	1000 × 700	10	922 €	922 €	952 €	1.252 €
CO	1651 T1	1000 × 750	10	922 €	922 €	952 €	1.252 €
CO	5491 T1	1000 × 800	10	922 €	922 €	952 €	1.252 €
CO	1661 T1	1000 × 900	10	922 €	922 €	952 €	1.252 €
CO	5941 T1	1000 × 1000	10	869 €	869 €	897 €	1.197 €

Пожалуйста, учитывайте указания к заказу на стр. 409.

Дополнения

PG	Кодировка	Описание	см.	Цена
EX		BetteАнтислип	Стр. 336	от 119 €
EX	AE	BetteАнтислип Pro*	Стр. 338	229 €
EX	PLUS	BetteGlasur® Plus	Стр. 339	129 €

* Невозможна комбинация с Glasur® Plus.

Сливная гарнитура

PG	Артикул	Описание	хром 901	белый 000	эксклюзивные цвета
IN	B598-	BetteSolid 50, боковой водоотвод - 0,6 л/с	134 €	185 €	206 €
IN	B597-	BetteSolid 30, боковой водоотвод - 0,6 л/с	134 €	185 €	206 €
IN	B574-	BetteScore, боковой водоотвод - 0,85 л/с	142 €	206 €	206 €
IN	B573-	BetteDown, вертикальный водоотвод - 0,6 л/с	156 €	190 €	190 €

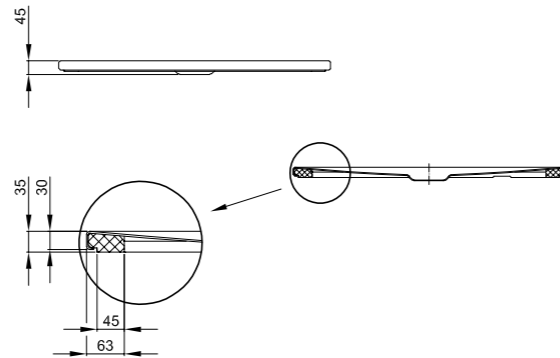
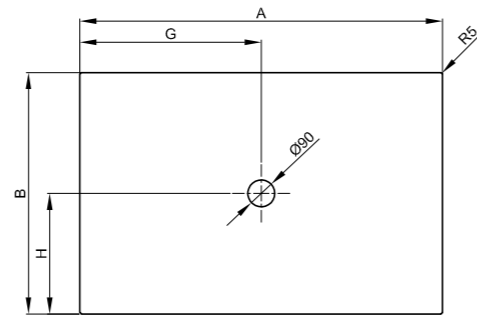
Аксессуары

PG	Артикул	Описание	см.	Цена
IN	B57-0371	Система уплотнений для минимальной полистироловой подушки	Стр. 402	97 €
IN	Z0016123	Противопожарный трубчатый ввод R120	Стр. 388	286 €

Возможны обусловленные процессом производства изменения и отклонения.

Техническая информация и цены на другие дополнения со стр. 364. Возможны обусловленные процессом производства изменения и отклонения. Обзор цветов найдите на внутренней странице задней обложки.

BetteFloor с минимальной полистироловой подушкой 1100 мм - 1200 мм



Информация

Несущие элементы предварительно смонтированы на заводе.

Для монтажа на стяжке, деревянном или плиточном полу мы рекомендуем обычный монтажный клей, не оказывающий давление на монтажную пену или силикон.

Включает звукопоглощающие пластины для снижения уровня шума.



Уровень звукового давления всего лишь 17дБ(A) DIN 4109 VDI 4100

Высота конструкции

Сливная гарнитура	от
B597-	98 мм
B598-	118 мм
B573-	70 мм
B574-	110 мм

Габариты

Артикул	Все размеры в мм	A	B	G	H
8732 T1	1100 × 750	1100	750	550	375
8731 T1	1100 × 800	1100	800	550	400
8631 T1	1100 × 900	1100	900	550	450
8735 T1	1100 × 1000	1100	1000	550	500
1672 T1	1200 × 700	1200	700	600	350
1671 T1	1200 × 750	1200	750	600	375
1681 T1	1200 × 800	1200	800	600	400
1261 T1	1200 × 900	1200	900	600	450
8661 T1	1200 × 1000	1200	1000	600	500
8721 T1	1200 × 1200	1200	1200	600	600

Габариты

Остальные размеры на последующих страницах.

PG	Артикул	Все размеры в мм	Количество в паллете	белый 000 → Последняя стр.	эсклюзивные цвета → Последняя стр.	Категория цветов 1 → Последняя стр.	Категория цветов 2 → Последняя стр.
CO	8732 T1	1100 × 750	10	977 €	977 €	1.010 €	1.310 €
CO	8731 T1	1100 × 800	10	977 €	977 €	1.010 €	1.310 €
CO	8631 T1	1100 × 900	10	977 €	977 €	1.010 €	1.310 €
CO	8735 T1	1100 × 1000	10	1.009 €	1.009 €	1.052 €	1.352 €
CO	1672 T1	1200 × 700	10	1.047 €	1.047 €	1.087 €	1.387 €
CO	1671 T1	1200 × 750	10	1.047 €	1.047 €	1.087 €	1.387 €
CO	1681 T1	1200 × 800	10	1.047 €	1.047 €	1.087 €	1.387 €
CO	1261 T1	1200 × 900	10	939 €	939 €	979 €	1.280 €
CO	8661 T1	1200 × 1000	10	1.047 €	1.047 €	1.087 €	1.387 €
CO	8721 T1	1200 × 1200	10	1.047 €	1.047 €	1.087 €	1.387 €

Пожалуйста, учитывайте указания к заказу на стр. 409.

Дополнения

PG	Кодировка	Описание	см.	Цена
EX		BetteАнтислип	Стр. 336	от 119 €
EX	AE	BetteАнтислип Pro*	Стр. 338	229 €
EX	PLUS	BetteGlasur® Plus	Стр. 339	129 €

* Невозможна комбинация с Glasur® Plus.

Сливная гарнитура

PG	Артикул	Описание	хром 901	белый 000	эсклюзивные цвета
IN	B598-	BetteSolid 50, боковой водоотвод - 0,6 л/с	134 €	185 €	206 €
IN	B597-	BetteSolid 30, боковой водоотвод - 0,6 л/с	134 €	185 €	206 €
IN	B574-	BetteScore, боковой водоотвод - 0,85 л/с	142 €	206 €	206 €
IN	B573-	BetteDown, вертикальный водоотвод - 0,6 л/с	156 €	190 €	190 €

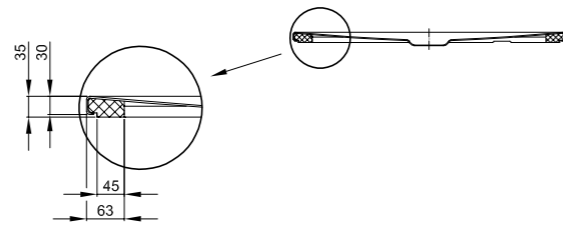
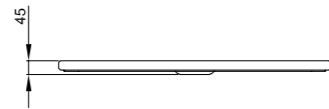
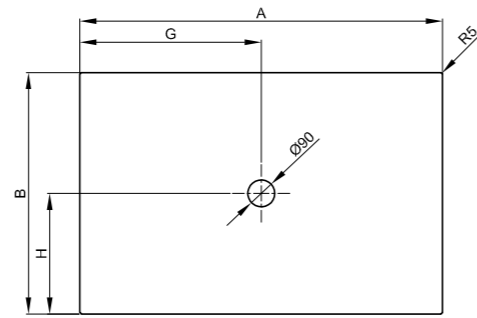
Аксессуары

PG	Артикул	Описание	см.	Цена
IN	B57-0371	Система уплотнений для минимальной полистироловой подушки	Стр. 402	97 €
IN	Z0016123	Противопожарный трубчатый ввод R120	Стр. 388	286 €

Возможны обусловленные процессом производства изменения и отклонения.

Техническая информация и цены на другие дополнения со стр. 364. Возможны обусловленные процессом производства изменения и отклонения. Обзор цветов найдите на внутренней странице задней обложки.

BetteFloor с минимальной полистироловой подушкой 1300 мм - 1400 мм



Информация

Несущие элементы предварительно смонтированы на заводе.

Для монтажа на стяжке, деревянном или плиточном полу мы рекомендуем обычный монтажный клей, не оказывающий давление на монтажную пену или силикон.

Включает звукопоглощающие пластины для снижения уровня шума.



Уровень звукового давления всего лишь 17 дБ(A) DIN 4109 VDI 4100

Высота конструкции

Сливная гарнитура	от
B597-	98 мм
B598-	118 мм
B573-	70 мм
B574-	110 мм

Габариты

Артикул	Все размеры в мм	A	B	G	H
5797 T1	1300 x 750	1300	750	650	375
5793 T1	1300 x 800	1300	800	650	400
5791 T1	1300 x 900	1300	900	650	450
5794 T1	1300 x 1000	1300	1000	650	500
5803 T1	1400 x 700	1400	700	700	350
5802 T1	1400 x 750	1400	750	700	375
5801 T1	1400 x 800	1400	800	700	400
5836 T1	1400 x 900	1400	900	700	450
5851 T1	1400 x 1000	1400	1000	700	500

Габариты

Остальные размеры на последующих страницах.

PG	Артикул	Все размеры в мм	Количество в паллете	белый 000 → Последняя стр.	эсклюзивные цвета → Последняя стр.	Категория цветов 1 → Последняя стр.	Категория цветов 2 → Последняя стр.
CO	5797 T1	1300 x 750	10	1.093 €	1.093 €	1.134 €	1.434 €
CO	5793 T1	1300 x 800	10	1.093 €	1.093 €	1.134 €	1.434 €
CO	5791 T1	1300 x 900	10	1.093 €	1.093 €	1.134 €	1.434 €
CO	5794 T1	1300 x 1000	10	1.093 €	1.093 €	1.134 €	1.434 €
CO	5803 T1	1400 x 700	10	1.093 €	1.093 €	1.134 €	1.434 €
CO	5802 T1	1400 x 750	10	1.093 €	1.093 €	1.134 €	1.434 €
CO	5801 T1	1400 x 800	10	1.093 €	1.093 €	1.134 €	1.434 €
CO	5836 T1	1400 x 900	10	1.093 €	1.093 €	1.134 €	1.434 €
CO	5851 T1	1400 x 1000	10	1.113 €	1.113 €	1.181 €	1.481 €

Пожалуйста, учитывайте указания к заказу на стр. 409.

Дополнения

PG	Кодировка	Описание	см.	Цена
EX		BetteАнтислип	Стр. 336	от 119 €
EX	AE	BetteАнтислип Pro*	Стр. 338	229 €
EX	PLUS	BetteGlasur® Plus	Стр. 339	129 €

* Невозможна комбинация с Glasur® Plus.

Сливная гарнитура

PG	Артикул	Описание	хром 901	белый 000	эсклюзивные цвета
IN	B598-	BetteSolid 50, боковой водоотвод - 0,6 л/с	134 €	185 €	206 €
IN	B597-	BetteSolid 30, боковой водоотвод - 0,6 л/с	134 €	185 €	206 €
IN	B574-	BetteScore, боковой водоотвод - 0,85 л/с	142 €	206 €	206 €
IN	B573-	BetteDown, вертикальный водоотвод - 0,6 л/с	156 €	190 €	190 €

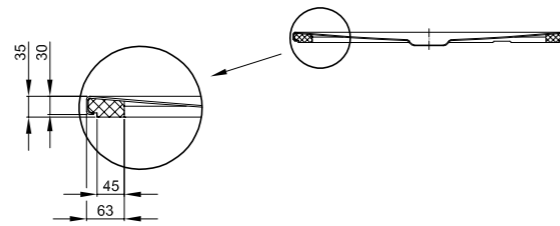
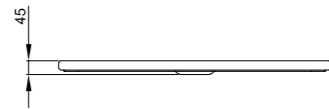
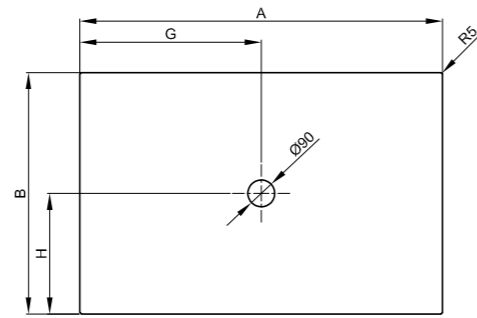
Аксессуары

PG	Артикул	Описание	см.	Цена
IN	B57-0371	Система уплотнений для минимальной полистироловой подушки	Стр. 402	97 €
IN	Z0016123	Противопожарный трубчатый ввод R120	Стр. 388	286 €

Возможны обусловленные процессом производства изменения и отклонения.

Техническая информация и цены на другие дополнения со стр. 364. Возможны обусловленные процессом производства изменения и отклонения. Обзор цветов найдите на внутренней странице задней обложки.

BetteFloor с минимальной полистироловой подушкой 1500 мм - 1600 мм



Информация

Несущие элементы предварительно смонтированы на заводе.

Для монтажа на стяжке, деревянном или плиточном полу мы рекомендуем обычный монтажный клей, не оказывающий давление монтажную пену или силикон.

Включает звукопоглощающие пластины для снижения уровня шума.



Уровень звукового давления всего лишь 17 дБ(A) DIN 4109 VDI 4100

Высота конструкции

Сливная гарнитура	от
B597-	98 мм
B598-	118 мм
B573-	70 мм
B574-	110 мм

Габариты

Артикул	Все размеры в мм	A	B	G	H
5938 T1	1500 × 700	1500	700	750	350
5939 T1	1500 × 750	1500	750	750	375
5937 T1	1500 × 800	1500	800	750	400
5936 T1	1500 × 900	1500	900	750	450
5946 T1	1500 × 1000	1500	1000	750	500
5948 T1	1600 × 700	1600	700	800	350
5949 T1	1600 × 750	1600	750	800	375
5957 T1	1600 × 800	1600	800	800	400
5966 T1	1600 × 900	1600	900	800	450
5969 T1	1600 × 1000	1600	1000	800	500

Габариты

Остальные размеры на последующих страницах.

PG	Артикул	Все размеры в мм	Количество в паллете	белый 000 → Последняя стр.	эксклюзивные цвета → Последняя стр.	Категория цветов 1 → Последняя стр.	Категория цветов 2 → Последняя стр.
CO	5938 T1	1500 × 700	10	1.113 €	1.113 €	1.181 €	1.481 €
CO	5939 T1	1500 × 750	10	1.113 €	1.113 €	1.181 €	1.481 €
CO	5937 T1	1500 × 800	10	1.113 €	1.113 €	1.181 €	1.481 €
CO	5936 T1	1500 × 900	10	1.113 €	1.113 €	1.181 €	1.481 €
CO	5946 T1	1500 × 1000	10	1.113 €	1.113 €	1.181 €	1.481 €
CO	5948 T1	1600 × 700	10	1.194 €	1.194 €	1.278 €	1.579 €
CO	5949 T1	1600 × 750	10	1.194 €	1.194 €	1.278 €	1.579 €
CO	5957 T1	1600 × 800	10	1.194 €	1.194 €	1.278 €	1.579 €
CO	5966 T1	1600 × 900	10	1.194 €	1.194 €	1.278 €	1.579 €
CO	5969 T1	1600 × 1000	10	1.194 €	1.194 €	1.278 €	1.579 €

Пожалуйста, учитывайте указания к заказу на стр. 409.

Дополнения

PG	Кодировка	Описание	см.	Цена
EX		BetteАнтислип	Стр. 336	от 119 €
EX	AE	BetteАнтислип Pro*	Стр. 338	229 €
EX	PLUS	BetteGlasur® Plus	Стр. 339	129 €

* Невозможна комбинация с Glasur® Plus.

Сливная гарнитура

PG	Артикул	Описание	хром 901	белый 000	эксклюзивные цвета
IN	B598-	BetteSolid 50, боковой водоотвод - 0,6 л/с	134 €	185 €	206 €
IN	B597-	BetteSolid 30, боковой водоотвод - 0,6 л/с	134 €	185 €	206 €
IN	B574-	BetteScore, боковой водоотвод - 0,85 л/с	142 €	206 €	206 €
IN	B573-	BetteDown, вертикальный водоотвод - 0,6 л/с	156 €	190 €	190 €

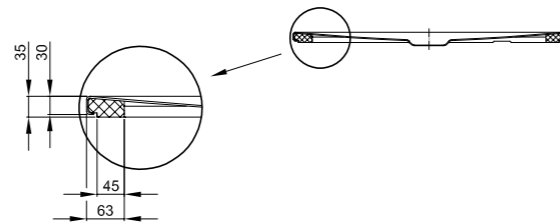
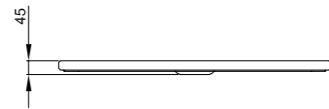
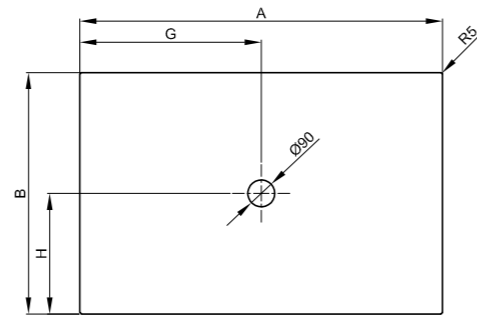
Аксессуары

PG	Артикул	Описание	см.	Цена
IN	B57-0371	Система уплотнений для минимальной полистироловой подушки	Стр. 402	97 €
IN	Z0016123	Противопожарный трубчатый ввод R120	Стр. 388	286 €

Возможны обусловленные процессом производства изменения и отклонения.

Техническая информация и цены на другие дополнения со стр. 364. Возможны обусловленные процессом производства изменения и отклонения.

BetteFloor с минимальной полистироловой подушкой 1700 мм - 1800 мм



Информация

Несущие элементы предварительно смонтированы на заводе.

Для монтажа на стяжке, деревянном или плиточном полу мы рекомендуем обычный монтажный клей, не оказывающий давление монтажную пену или силикон.

Включает звукопоглощающие пластины для снижения уровня шума.



Уровень звукового давления всего лишь 17 дБ(A) DIN 4109 VDI 4100

Высота конструкции

Сливная гарнитура	от
B597-	98 мм
B598-	118 мм
B573-	70 мм
B574-	110 мм

Габариты

Артикул	Все размеры в мм	A	B	G	H
5994 T1	1700 x 750	1700	750	850	375
5989 T1	1700 x 800	1700	800	850	400
5991 T1	1700 x 900	1700	900	850	450
5817 T1	1700 x 1000	1700	1000	850	500
5981 T1	1800 x 800	1800	800	900	400
5988 T1	1800 x 900	1800	900	900	450
5818 T1	1800 x 1000	1800	1000	900	500

Габариты

Остальные размеры на последующих страницах.

PG	Артикул	Все размеры в мм	Количество в паллете	белый 000 → Последняя стр.	эксклюзивные цвета → Последняя стр.	Категория цветов 1 → Последняя стр.	Категория цветов 2 → Последняя стр.
CO	5994 T1	1700 x 750	10	1.194 €	1.194 €	1.278 €	1.579 €
CO	5989 T1	1700 x 800	10	1.194 €	1.194 €	1.278 €	1.579 €
CO	5991 T1	1700 x 900	10	1.194 €	1.194 €	1.278 €	1.579 €
CO	5817 T1	1700 x 1000	10	1.257 €	1.257 €	1.348 €	1.648 €
CO	5981 T1	1800 x 800	10	1.230 €	1.230 €	1.322 €	1.622 €
CO	5988 T1	1800 x 900	10	1.230 €	1.230 €	1.322 €	1.622 €
CO	5818 T1	1800 x 1000	10	1.257 €	1.257 €	1.348 €	1.648 €

Пожалуйста, учитывайте указания к заказу на стр. 409.

Дополнения

PG	Кодировка	Описание	см.	Цена
EX		BetteАнтислип	Стр. 336	от 119 €
EX	AE	BetteАнтислип Pro*	Стр. 338	229 €
EX	PLUS	BetteGlasur® Plus	Стр. 339	129 €

* Невозможна комбинация с Glasur® Plus.

Сливная гарнитура

PG	Артикул	Описание	хром 901	белый 000	эксклюзивные цвета
IN	B598-	BetteSolid 50, боковой водоотвод - 0,6 л/с	134 €	185 €	206 €
IN	B597-	BetteSolid 30, боковой водоотвод - 0,6 л/с	134 €	185 €	206 €
IN	B574-	BetteScore, боковой водоотвод - 0,85 л/с	142 €	206 €	206 €
IN	B573-	BetteDown, вертикальный водоотвод - 0,6 л/с	156 €	190 €	190 €

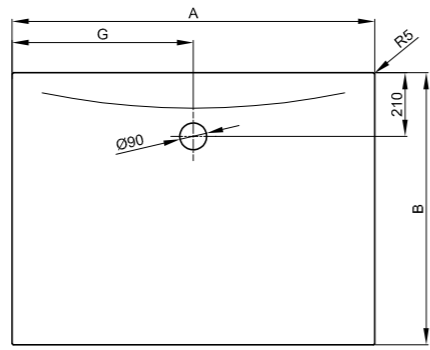
Аксессуары

PG	Артикул	Описание	см.	Цена
IN	B57-0371	Система уплотнений для минимальной полистироловой подушки	Стр. 402	97 €
IN	Z0016123	Противопожарный трубчатый ввод R120	Стр. 388	286 €

Возможны обусловленные процессом производства изменения и отклонения.

Техническая информация и цены на другие дополнения со стр. 364. Возможны обусловленные процессом производства изменения и отклонения.

BetteFloor Side ≤ 1200 мм



Информация

Для монтажа мы рекомендуем Систему ножек, диапазон регулировки 80 - 200 мм; Альтернатива: Установочная система Universal, диапазон регулировки 67 - 205 мм.

При применении к BetteFloor Side BetteОкантовки для монтажа необходимо использовать установочную систему Basic/систему ножек.

Включает звукопоглощающие пластины для снижения уровня шума.

К BetteFloor Side 1200 x 1200 мм, в комплект поставки не входит BetteОкантовка.

При длине боковой стороны 1000 мм мы рекомендуем использовать одну опорную ножку B57-0232.

Дизайн: Tesseriaux + Partner

Сертификация

BetteFloor Side 1200 x 1200 мм в комбинации с BetteАнтислипом и BetteАнтислипом Pro согласно DIN 18040-2 "Адаптированное для лиц с ограниченными возможностями строительство" для квартир.

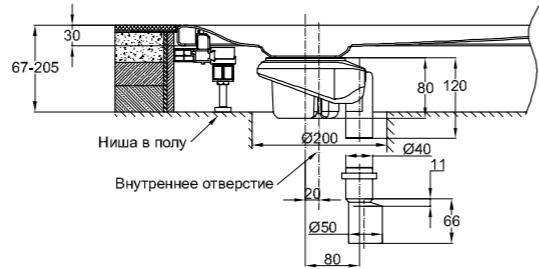


Высота конструкции

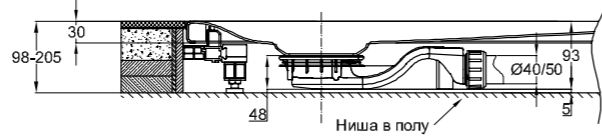
Сливная гарнитура	от
B574-	115 мм
B573-	70 мм
B597-	98 мм
B598-	118 мм

Габариты

Артикул	Все размеры в мм	A	B	G
3381	900 x 900	900	900	450
3388	1000 x 800	1000	800	500
3385	1000 x 900	1000	900	500
3382	1000 x 1000	1000	1000	500
3374	1100 x 800	1100	800	550
3396	1100 x 900	1100	900	550
3387	1200 x 800	1200	800	600
3380	1200 x 900	1200	900	600
3383	1200 x 1000	1200	1000	600
3391	1200 x 1200	1200	1200	600



Слив BetteDown 0,6 л/с, с вертикальным водоотводом, высота гидравлического затвора 50 мм



Слив BetteSolid 30 - 0,6 л/с, боковой водоотвод, соответствующая стандарту высота подпора 30 мм

Габариты

PG	Артикул	Все размеры в мм	Количество в паллете	белый 000 → Последняя стр.	экслюзивные цвета → Последняя стр.	Категория цветов 1 → Последняя стр.	Категория цветов 2 → Последняя стр.
CO	3381	900 x 900	30	765 € ▲	765 €	795 €	1.095 €
CO	3388	1000 x 800	30	920 € ▲	920 €	946 €	1.246 €
CO	3385	1000 x 900	30	920 € ▲	920 €	946 €	1.246 €
CO	3382	1000 x 1000	30	920 € ▲	920 €	946 €	1.246 €
CO	3374	1100 x 800	30	977 €	977 €	1.009 €	1.309 €
CO	3396	1100 x 900	30	977 €	977 €	1.009 €	1.309 €
CO	3387	1200 x 800	30	1.046 € ▲	1.046 €	1.081 €	1.381 €
CO	3380	1200 x 900	30	1.046 € ▲	1.046 €	1.081 €	1.381 €
CO	3383	1200 x 1000	15	1.046 € ▲	1.046 €	1.081 €	1.381 €
CO	3391	1200 x 1200	15	1.046 € ▲	1.046 €	1.081 €	1.381 €

Остальные размеры на последующих страницах.

Установочная система Universal

→ Стр. 391

Установочная система Basic

→ Стр. 394

Система ножек

→ Стр. 397

Все размеры в мм	PG	Артикул	Цена	PG	Артикул	Цена	PG	Артикул	Цена
900 x 900	IN	B50-6051	436 €	IN	B50-6251	305 €	IN	B50-3151	238 €
1000 x 800	IN	B50-6045	436 €	IN	B50-6245	305 €	IN	B50-3145	238 €
1000 x 900	IN	B50-6053	436 €	IN	B50-6253	305 €	IN	B50-3153	238 €
1000 x 1000	IN	B50-6064	436 €	IN	B50-6264	305 €	IN	B50-3164	238 €
1100 x 800	IN	B50-6047	436 €	IN	B50-6247	305 €	IN	B50-3147	238 €
1100 x 900	IN	B50-6055	436 €	IN	B50-6255	305 €	IN	B50-3155	238 €
1200 x 800	IN	B50-6049	478 €	IN	B50-6249	334 €	IN	B50-3149	259 €
1200 x 900	IN	B50-6057	478 €	IN	B50-6257	334 €	IN	B50-3157	259 €
1200 x 1000	IN	B50-6074	478 €	IN	B50-6274	334 €	IN	B50-3174	259 €
1200 x 1200	IN	B50-6065	478 €	IN	B50-6265	334 €	IN	B50-3165	259 €

Дополнения

PG	Кодировка	Описание	см.	Цена
EX		BetteАнтислип	Стр. 336	от 119 €
EX	AE	BetteАнтислип Pro*	Стр. 338	229 €
EX	PLUS	BetteGlasur® Plus	Стр. 339	129 €
EX		BetteОкантовка	Стр. 342	от 425 €

* Невозможна комбинация с Glasur® Plus.

Сливная гарнитура

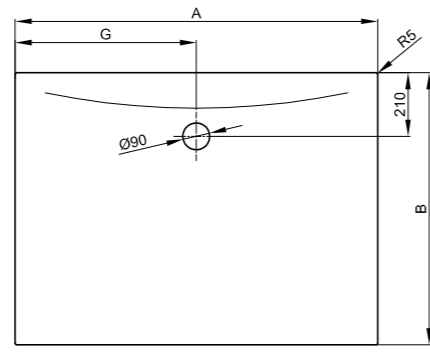
PG	Артикул	Описание	хром 901	белый 000	экслюзивные цвета
IN	B598-	BetteSolid 50, боковой водоотвод - 0,6 л/с	134 €	185 €	206 €
IN	B597-	BetteSolid 30, боковой водоотвод - 0,6 л/с	134 €	185 €	206 €
IN	B574-	BetteScore, боковой водоотвод - 0,85 л/с	142 €	206 €	206 €
IN	B573-	BetteDown, вертикальный водоотвод - 0,6 л/с	156 €	190 €	190 €

Аксессуары

PG	Артикул	Описание	см.	Цена
IN	B57-0377	Система уплотнений Pro для установки душевых поддонов вровень с полом	Стр. 403	267 €
IN	B57-0370	Система уплотнений для душевых поддонов и душевых пространств	Стр. 402	97 €
IN	B57-0375	Система уплотнений для монтажа вровень с деревянным полом	Стр. 402	117 €
IN	B57-0232	Опорная ножка	Стр. 404	64 €
IN	Z0016123	Противопожарный трубчатый ввод R120	Стр. 388	286 €
IN	Z0008669	Анкер для ванны	Стр. 405	37 €

Возможны обусловленные процессом производства изменения и отклонения. Обзор цветов найдите на внутренней странице задней обложки. Техническая информация и цены на другие дополнения со стр. 364. Возможны обусловленные процессом производства изменения и отклонения.

BetteFloor Side 1300 мм - 1800 мм



Информация

Для монтажа мы рекомендуем Систему ножек, диапазон регулировки 80 - 200 мм; Альтернатива: Установочная система Universal, диапазон регулировки 67 - 205 мм.

При применении к BetteFloor Side BetteОкантовки для монтажа необходимо использовать установочную систему Basic/систему ножек.

Включает звукопоглощающие пластины для снижения уровня шума.

К BetteFloor Side 1400 x 1200 мм, 1500 x 1200 мм, 1600 x 1200 мм, 1800 x 900 мм, 1800 x 1000 мм невозможно применить BetteОкантовку.

При длине боковой стороны 1000 мм мы рекомендуем использовать одну опорную ножку B57-0232. При длине боковой стороны 1500 мм и более мы рекомендуем использовать 2 опорные ножки B57-0232.

Дизайн: Tesseraux + Partner

Сертификация

BetteFloor Side 1400 x 1200 мм, 1500 x 1200 мм, 1600 x 1200 мм в комбинации с BetteАнтислипом и BetteАнтислипом Pro согласно DIN 18040-2 "Адаптированное для лиц с ограниченными возможностями строительство" для квартир.

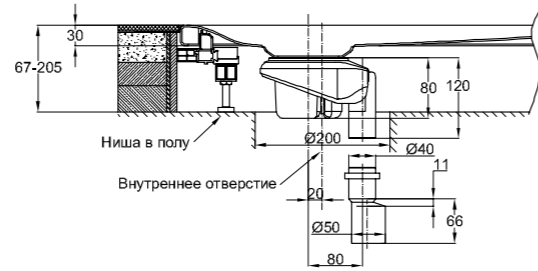


Высота конструкции

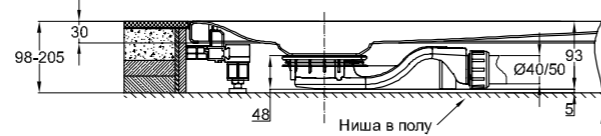
Сливная гарнитура	от
B574-	115 мм
B573-	70 мм
B597-	98 мм
B598-	118 мм

Габариты

Артикул	Все размеры в мм	A	B	G
3398	1300 x 900	1300	900	650
3399	1300 x 1000	1300	1000	650
3379	1400 x 800	1400	800	700
3384	1400 x 900	1400	900	700
3386	1400 x 1000	1400	1000	700
3394	1400 x 1200	1400	1200	700
3393	1500 x 900	1500	900	750
3389	1500 x 1000	1500	1000	750
3395	1500 x 1200	1500	1200	750
3375	1600 x 800	1600	800	800
3390	1600 x 900	1600	900	800
3397	1600 x 1000	1600	1000	800
3392	1600 x 1200	1600	1200	800
3376	1700 x 900	1700	900	850
3377	1800 x 900	1800	900	900
3378	1800 x 1000	1800	1000	900



Слив BetteDown 0,6 л/с, с вертикальным водоотводом, высота гидравлического затвора 50 мм



Слив BetteSolid 30 - 0,6 л/с, боковой водоотвод, соответствующая стандарту высота подпора 30 мм

Габариты

PG	Артикул	Все размеры в мм	Количество в паллете	белый 000 → Последняя стр.	экслюзивные цвета → Последняя стр.	Категория цветов 1 → Последняя стр.	Категория цветов 2 → Последняя стр.
CO	3398	1300 x 900	15	1.091 €	1.091 €	1.130 €	1.431 €
CO	3399	1300 x 1000	15	1.091 €	1.091 €	1.130 €	1.431 €
CO	3379	1400 x 800	15	1.091 €	1.091 €	1.130 €	1.431 €
CO	3384	1400 x 900	15	1.091 € ▲	1.091 €	1.130 €	1.431 €
CO	3386	1400 x 1000	15	1.109 € ▲	1.109 €	1.178 €	1.479 €
CO	3394	1400 x 1200	15	1.274 € ▲	1.274 €	1.448 €	1.748 €
CO	3393	1500 x 900	15	1.109 €	1.109 €	1.178 €	1.479 €
CO	3389	1500 x 1000	15	1.109 € ▲	1.109 €	1.178 €	1.479 €
CO	3395	1500 x 1200	15	1.333 €	1.333 €	1.448 €	1.748 €
CO	3375	1600 x 800	15	1.191 €	1.191 €	1.274 €	1.574 €
CO	3390	1600 x 900	15	1.191 € ▲	1.191 €	1.274 €	1.574 €
CO	3397	1600 x 1000	15	1.191 € ▲	1.191 €	1.274 €	1.574 €
CO	3392	1600 x 1200	15	1.448 €	1.448 €	1.563 €	1.863 €
CO	3376	1700 x 900	15	1.191 €	1.191 €	1.274 €	1.574 €
CO	3377	1800 x 900	15	1.227 €	1.227 €	1.318 €	1.618 €
CO	3378	1800 x 1000	15	1.254 €	1.254 €	1.345 €	1.645 €

Остальные размеры на последующих страницах.

Установочная система Universal

→ Стр. 391

Все размеры в мм	PG	Артикул	Цена
1300 x 900	IN	B50-6038	478 €
1300 x 1000	IN	B50-6061	478 €
1400 x 800	IN	B50-6050	506 €
1400 x 900	IN	B50-6062	506 €
1400 x 1000	IN	B50-6039	506 €
1400 x 1200	IN	B50-6084	534 €
1500 x 900	IN	B50-6077	506 €
1500 x 1000	IN	B50-6078	506 €
1500 x 1200	IN	B50-6085	534 €
1600 x 800	IN	B50-6066	506 €
1600 x 900	IN	B50-6046	506 €
1600 x 1000	IN	B50-6068	506 €
1600 x 1200	IN	B50-6083	534 €
1700 x 900	IN	B50-6048	506 €
1800 x 900	IN	B50-6052	506 €
1800 x 1000	IN	B50-6091	506 €

Установочная система Basic

→ Стр. 394

Все размеры в мм	PG	Артикул	Цена
1300 x 900	IN	B50-6238	334 €
1300 x 1000	IN	B50-6261	334 €
1400 x 800	IN	B50-6250	354 €
1400 x 900	IN	B50-6262	354 €
1400 x 1000	IN	B50-6239	354 €
1400 x 1200	IN	B50-6284	373 €
1500 x 900	IN	B50-6277	354 €
1500 x 1000	IN	B50-6278	354 €
1500 x 1200	IN	B50-6285	373 €
1600 x 800	IN	B50-6266	354 €
1600 x 900	IN	B50-6246	354 €
1600 x 1000	IN	B50-6268	354 €
1600 x 1200	IN	B50-6283	373 €
1700 x 900	IN	B50-6248	354 €
1800 x 900	IN	B50-6252	354 €
1800 x 1000	IN	B50-6291	354 €

Система ножек

→ Стр. 397

Все размеры в мм	PG	Артикул	Цена
1300 x 900	IN	B50-3138	259 €
1300 x 1000	IN	B50-3161	259 €
1400 x 800	IN	B50-3150	270 €
1400 x 900	IN	B50-3162	270 €
1400 x 1000	IN	B50-3139	270 €
1400 x 1200	IN	B50-3184	285 €
1500 x 900	IN	B50-3177	270 €
1500 x 1000	IN	B50-3178	270 €
1500 x 1200	IN	B50-3185	285 €
1600 x 800	IN	B50-3166	270 €
1600 x 900	IN	B50-3146	270 €
1600 x 1000	IN	B50-3168	270 €
1600 x 1200	IN	B50-3183	285 €
1700 x 900	IN	B50-3148	270 €
1800 x 900	IN	B50-3152	270 €
1800 x 1000	IN	B50-3191	270 €

Дополнения

PG	Кодировка	Описание	см.	Цена
EX		BetteАнтислип	Стр. 336	от 119 €
EX	AE	BetteАнтислип Pro*	Стр. 338	229 €
EX	PLUS	BetteGlasur® Plus	Стр. 339	129 €
EX		BetteОкантовка	Стр. 342	от 425 €

* Невозможна комбинация с Glasur® Plus.

Сливная гарнитура

PG	Артикул	Описание	хром 901	белый 000	экслюзивные цвета
IN	B598-	BetteSolid 50, боковой водоотвод - 0,6 л/с	134 €	185 €	206 €
IN	B597-	BetteSolid 30, боковой водоотвод - 0,6 л/с	134 €	185 €	206 €
IN	B574-	BetteScore, боковой водоотвод - 0,85 л/с	142 €	206 €	206 €
IN	B573-	BetteDown, вертикальный водоотвод - 0,6 л/с	156 €	190 €	190 €

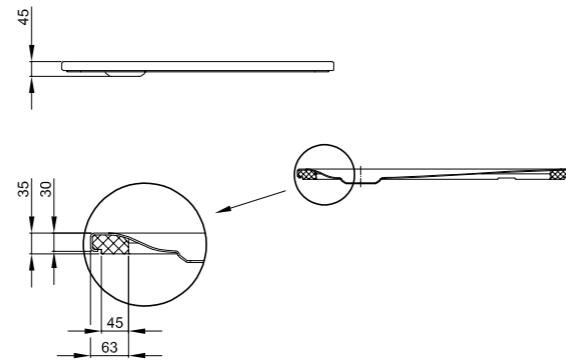
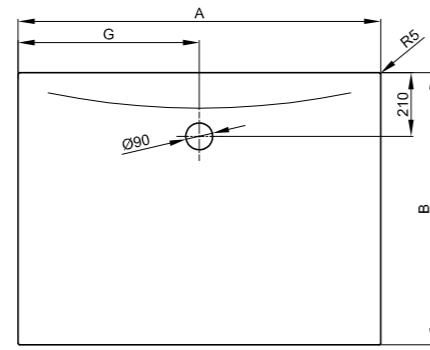
Аксессуары

PG	Артикул	Описание	см.	Цена
IN	B57-0377	Система уплотнений Pro для установки душевых поддонов вровень с полом	Стр. 403	267 €
IN	B57-0370	Система уплотнений для душевых поддонов и душевых пространств	Стр. 402	97 €
IN	B57-0375	Система уплотнений для монтажа вровень с деревянным полом	Стр. 402	117 €
IN	B57-0232	Опорная ножка	Стр. 404	64 €
IN	Z0016123	Противопожарный трубчатый ввод R120	Стр. 388	286 €
IN	Z0008669	Анкер для ванны	Стр. 405	37 €

Техническая информация и цены на другие дополнения со стр. 364. Возможны обусловленные процессом производства изменения и отклонения.

Возможны обусловленные процессом производства изменения и отклонения.

BetteFloor Side с минимальной полистироловой подушкой 900 мм - 1200 мм



Информация

Несущие элементы предварительно смонтированы на заводе.

Для монтажа на стяжке, деревянном или плиточном полу мы рекомендуем обычный монтажный клей, не оказывающий давление монтажную пену или силикон.

Включает звукопоглощающие пластины для снижения уровня шума.

К BetteFloor Side 1200 × 1200 мм, в комплект доставки не входит BetteОкантовку.

Дизайн: Tesseriaux + Partner



Уровень звукового давления всего лишь 17 дБ(A) DIN 4109 VDI 4100

Высота конструкции

Сливная гарнитура	от
B597-	98 мм
B598-	118 мм
B573-	70 мм
B574-	115 мм

Габариты

Артикул	Все размеры в мм	A	B	G
3381 T1	900 × 900	900	900	450
3388 T1	1000 × 800	1000	800	500
3385 T1	1000 × 900	1000	900	500
3382 T1	1000 × 1000	1000	1000	500
3374 T1	1100 × 800	1100	800	550
3396 T1	1100 × 900	1100	900	550
3387 T1	1200 × 800	1200	800	600
3380 T1	1200 × 900	1200	900	600
3383 T1	1200 × 1000	1200	1000	600
3391 T1	1200 × 1200	1200	1200	600

Габариты

Остальные размеры на последующих страницах.

PG	Артикул	Все размеры в мм	Количество в паллете	белый 000 → Последняя стр.	эксклюзивные цвета → Последняя стр.	Категория цветов 1 → Последняя стр.	Категория цветов 2 → Последняя стр.
CO	3381 T1	900 × 900	10	830 €	830 €	860 €	1.160 €
CO	3388 T1	1000 × 800	10	985 €	985 €	1.011 €	1.311 €
CO	3385 T1	1000 × 900	10	985 €	985 €	1.011 €	1.311 €
CO	3382 T1	1000 × 1000	10	985 €	985 €	1.011 €	1.311 €
CO	3374 T1	1100 × 800	10	1.042 €	1.042 €	1.074 €	1.374 €
CO	3396 T1	1100 × 900	10	1.042 €	1.042 €	1.074 €	1.374 €
CO	3387 T1	1200 × 800	10	1.111 €	1.111 €	1.146 €	1.446 €
CO	3380 T1	1200 × 900	10	1.111 €	1.111 €	1.146 €	1.446 €
CO	3383 T1	1200 × 1000	10	1.111 €	1.111 €	1.146 €	1.446 €
CO	3391 T1	1200 × 1200	10	1.111 €	1.111 €	1.146 €	1.446 €

Пожалуйста, учитывайте указания к заказу на стр. 409.

Дополнения

PG	Кодировка	Описание	см.	Цена
EX		BetteАнтислип	Стр. 336	от 119 €
EX	AE	BetteАнтислип Pro*	Стр. 338	229 €
EX	PLUS	BetteGlasure® Plus	Стр. 339	129 €

* Невозможна комбинация с Glasur® Plus.

Сливная гарнитура

PG	Артикул	Описание	хром 901	белый 000	эксклюзивные цвета
IN	B598-	BetteSolid 50, боковой водоотвод - 0,6 л/с	134 €	185 €	206 €
IN	B597-	BetteSolid 30, боковой водоотвод - 0,6 л/с	134 €	185 €	206 €
IN	B574-	BetteScore, боковой водоотвод - 0,85 л/с	142 €	206 €	206 €
IN	B573-	BetteDown, вертикальный водоотвод - 0,6 л/с	156 €	190 €	190 €

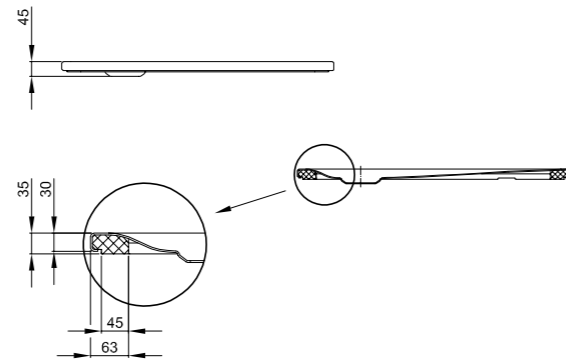
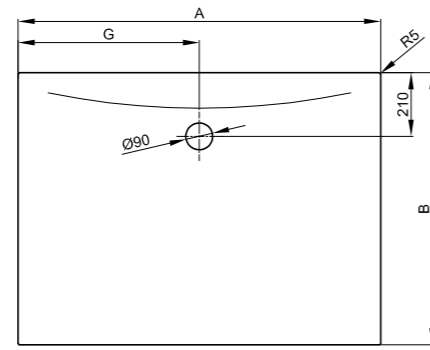
Аксессуары

PG	Артикул	Описание	см.	Цена
IN	B57-0371	Система уплотнений для минимальной полистироловой подушки	Стр. 402	97 €
IN	Z0016123	Противопожарный трубчатый ввод R120	Стр. 388	286 €

Возможны обусловленные процессом производства изменения и отклонения.

Техническая информация и цены на другие дополнения со стр. 364. Возможны обусловленные процессом производства изменения и отклонения. Обзор цветов найдите на внутренней странице задней обложки.

BetteFloor Side с минимальной полистироловой подушкой 1300 мм - 1500 мм



Информация

Несущие элементы предварительно смонтированы на заводе.

Для монтажа на стяжке, деревянном или плиточном полу мы рекомендуем обычный монтажный клей, не оказывающий давление монтажную пену или силикон.

Включает звукопоглощающие пластины для снижения уровня шума.

BetteFloor Side 1400 x 1200 мм, 1500 x 1200 мм невозможно применить BetteОкантовку.

Дизайн: Tesseriaux + Partner



Уровень звукового давления всего лишь 17 дБ(A) DIN 4109 VDI 4100

Высота конструкции

Сливная гарнитура	от
B597-	98 мм
B598-	118 мм
B573-	70 мм
B574-	115 мм

Габариты

Артикул	Все размеры в мм	A	B	G
3398 T1	1300 x 900	1300	900	650
3399 T1	1300 x 1000	1300	1000	650
3379 T1	1400 x 800	1400	800	700
3384 T1	1400 x 900	1400	900	700
3386 T1	1400 x 1000	1400	1000	700
3394 T1	1400 x 1200	1400	1200	700
3393 T1	1500 x 900	1500	900	750
3389 T1	1500 x 1000	1500	1000	750
3395 T1	1500 x 1200	1500	1200	750

Габариты

Остальные размеры на последующих страницах.

PG	Артикул	Все размеры в мм	Количество в паллете	белый 000 → Последняя стр.	эксклюзивные цвета → Последняя стр.	Категория цветов 1 → Последняя стр.	Категория цветов 2 → Последняя стр.
CO	3398 T1	1300 x 900	10	1.156 €	1.156 €	1.195 €	1.496 €
CO	3399 T1	1300 x 1000	10	1.156 €	1.156 €	1.195 €	1.496 €
CO	3379 T1	1400 x 800	10	1.156 €	1.156 €	1.195 €	1.496 €
CO	3384 T1	1400 x 900	10	1.156 €	1.156 €	1.195 €	1.496 €
CO	3386 T1	1400 x 1000	10	1.174 €	1.174 €	1.243 €	1.544 €
CO	3394 T1	1400 x 1200	10	1.339 €	1.339 €	1.513 €	1.813 €
CO	3393 T1	1500 x 900	10	1.174 €	1.174 €	1.243 €	1.544 €
CO	3389 T1	1500 x 1000	10	1.174 €	1.174 €	1.243 €	1.544 €
CO	3395 T1	1500 x 1200	10	1.398 €	1.398 €	1.513 €	1.813 €

Пожалуйста, учитывайте указания к заказу на стр. 409.

Дополнения

PG	Кодировка	Описание	см.	Цена
EX		BetteАнтислип	Стр. 336	от 119 €
EX	AE	BetteАнтислип Pro*	Стр. 338	229 €
EX	PLUS	BetteGlasur® Plus	Стр. 339	129 €

* Невозможна комбинация с Glasur® Plus.

Сливная гарнитура

PG	Артикул	Описание	хром 901	белый 000	эксклюзивные цвета
IN	B598-	BetteSolid 50, боковой водоотвод - 0,6 л/с	134 €	185 €	206 €
IN	B597-	BetteSolid 30, боковой водоотвод - 0,6 л/с	134 €	185 €	206 €
IN	B574-	BetteScore, боковой водоотвод - 0,85 л/с	142 €	206 €	206 €
IN	B573-	BetteDown, вертикальный водоотвод - 0,6 л/с	156 €	190 €	190 €

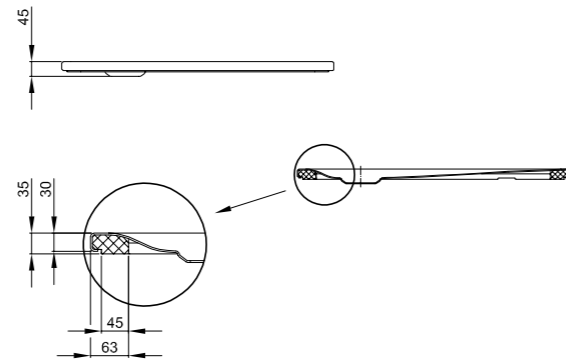
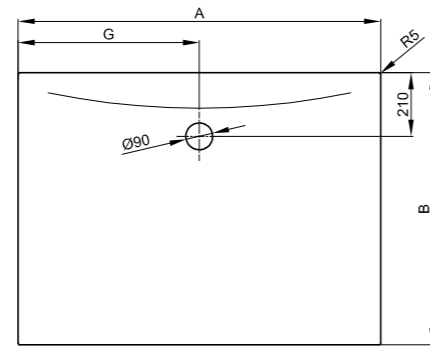
Аксессуары

PG	Артикул	Описание	см.	Цена
IN	B57-0371	Система уплотнений для минимальной полистироловой подушки	Стр. 402	97 €
IN	Z0016123	Противопожарный трубчатый ввод R120	Стр. 388	286 €

Возможны обусловленные процессом производства изменения и отклонения.

Техническая информация и цены на другие дополнения со стр. 364. Возможны обусловленные процессом производства изменения и отклонения. Обзор цветов найдите на внутренней странице задней обложки.

BetteFloor Side с минимальной полистироловой подушкой 1600 мм - 1800 мм



Информация

Несущие элементы предварительно смонтированы на заводе.

Для монтажа на стяжке, деревянном или плиточном полу мы рекомендуем обычный монтажный клей, не оказывающий давление монтажную пену или силикон.

Включает звукопоглощающие пластины для снижения уровня шума.

BetteFloor Side 1600 x 1200 мм, 1800 x 900 мм, 1800 x 1000 мм невозможно применить BetteОкантовка.

Дизайн: Tesseriaux + Partner



Уровень звукового давления всего лишь 17 дБ(A) DIN 4109 VDI 4100

Высота конструкции

Сливная гарнитура	от
B597-	98 мм
B598-	118 мм
B573-	70 мм
B574-	115 мм

Габариты

Артикул	Все размеры в мм	A	B	G
3375 T1	1600 x 800	1600	800	800
3390 T1	1600 x 900	1600	900	800
3397 T1	1600 x 1000	1600	1000	800
3392 T1	1600 x 1200	1600	1200	800
3376 T1	1700 x 900	1700	900	850
3377 T1	1800 x 900	1800	900	900
3378 T1	1800 x 1000	1800	1000	900

Габариты

PG	Артикул	Все размеры в мм	Количество в паллете	белый 000 → Последняя стр.	эсклюзивные цвета → Последняя стр.	Категория цветов 1 → Последняя стр.	Категория цветов 2 → Последняя стр.
CO	3375 T1	1600 x 800	10	1.256 €	1.256 €	1.339 €	1.639 €
CO	3390 T1	1600 x 900	10	1.256 €	1.256 €	1.339 €	1.639 €
CO	3397 T1	1600 x 1000	10	1.256 €	1.256 €	1.339 €	1.639 €
CO	3392 T1	1600 x 1200	10	1.513 €	1.513 €	1.628 €	1.928 €
CO	3376 T1	1700 x 900	10	1.256 €	1.256 €	1.339 €	1.639 €
CO	3377 T1	1800 x 900	10	1.292 €	1.292 €	1.383 €	1.683 €
CO	3378 T1	1800 x 1000	10	1.319 €	1.319 €	1.410 €	1.710 €

Пожалуйста, учитывайте указания к заказу на стр. 409.

Дополнения

PG	Кодировка	Описание	см.	Цена
EX		BetteАнтислип	Стр. 336	от 119 €
EX	AE	BetteАнтислип Pro*	Стр. 338	229 €
EX	PLUS	BetteGlasur® Plus	Стр. 339	129 €

* Невозможна комбинация с Glasur® Plus.

Сливная гарнитура

PG	Артикул	Описание	хром 901	белый 000	эсклюзивные цвета
IN	B598-	BetteSolid 50, боковой водоотвод - 0,6 л/с	134 €	185 €	206 €
IN	B597-	BetteSolid 30, боковой водоотвод - 0,6 л/с	134 €	185 €	206 €
IN	B574-	BetteScore, боковой водоотвод - 0,85 л/с	142 €	206 €	206 €
IN	B573-	BetteDown, вертикальный водоотвод - 0,6 л/с	156 €	190 €	190 €

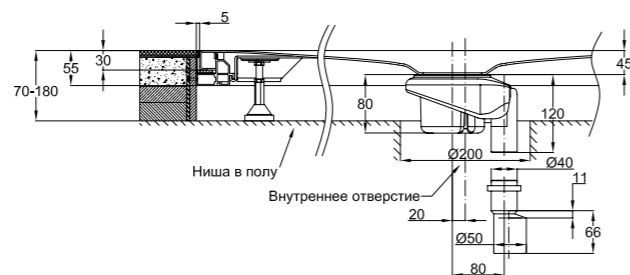
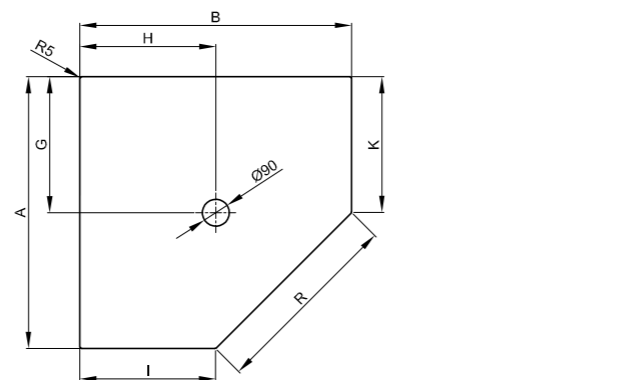
Аксессуары

PG	Артикул	Описание	см.	Цена
IN	B57-0371	Система уплотнений для минимальной полистироловой подушки	Стр. 402	97 €
IN	Z0016123	Противопожарный трубчатый ввод R120	Стр. 388	286 €

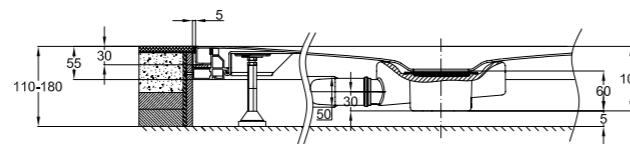
Возможны обусловленные процессом производства изменения и отклонения.

Техническая информация и цены на другие дополнения со стр. 364. Возможны обусловленные процессом производства изменения и отклонения. Обзор цветов найдите на внутренней странице задней обложки.

BetteFloor Caro



Слив BetteDown 0,6 л/с, с вертикальным водоотводом, высота гидравлического затвора 50 мм



Слив BetteScore - 0,85 л/с, боковой водоотвод, соответствующая стандарту высота подпора 50 мм

Информация

Для монтажа мы рекомендуем Установочную систему вровень с полом, диапазон регулировки 70 - 180 мм. Альтернатива: Система ножек, диапазон регулировки 80 - 200 мм.

При использовании Установочной системы вровень с полом монтажная рамка по всему периметру на 5 мм больше, чем душевое пространство.

Включает звукопоглощающие пластины для снижения уровня шума.

Габариты

Артикул	Все размеры в мм	A	B	G	H	I	K	R
7191	900 × 900	900	900	450	450	450	450	636
7211	1000 × 1000	1000	1000	500	500	500	500	707

Габариты

PG	Артикул	Все размеры в мм	Количество в паллете	белый 000 → Последняя стр.	эксклюзивные цвета → Последняя стр.	Категория цветов 1 → Последняя стр.	Категория цветов 2 → Последняя стр.
CO	7191	900 × 900	30	1.325 €	1.325 €	1.366 €	1.666 €
CO	7211	1000 × 1000	30	1.397 €	1.397 €	1.456 €	1.756 €

Установочная система вровень с полом

→ Стр. 398

Все размеры в мм	PG	Артикул	Цена
900 × 900	IN	B51-1051	545 €
1000 × 1000	IN	B51-1064	545 €

Система ножек

→ Стр. 397

PG	Артикул	Цена
IN	B51-3151	281 €
IN	B51-3164	281 €

Дополнения

PG	Кодировка	Описание	см.	Цена
EX		BetteАнтислип	Стр. 336	от 119 €
EX	AE	BetteАнтислип Pro	Стр. 338	229 €
EX	PLUS	BetteGlasur® Plus	Стр. 339	129 €

* Остальные размеры на последующих страницах.

Сливная гарнитура

PG	Артикул	Описание	хром 901	белый 000	эксклюзивные цвета
IN	B598-	BetteSolid 50, боковой водоотвод - 0,6 л/с	134 €	185 €	206 €
IN	B597-	BetteSolid 30, боковой водоотвод - 0,6 л/с	134 €	185 €	206 €
IN	B574-	BetteScore, боковой водоотвод - 0,85 л/с	142 €	206 €	206 €
IN	B573-	BetteDown, вертикальный водоотвод - 0,6 л/с	156 €	190 €	190 €

Аксессуары

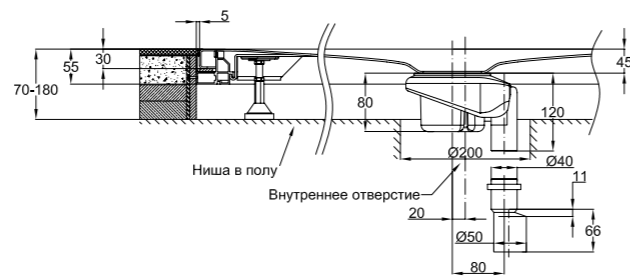
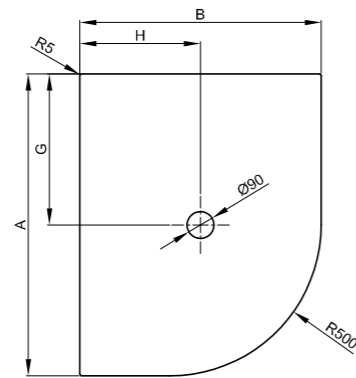
PG	Артикул	Описание	см.	Цена
IN	B57-0379	Система уплотнений Pro для пятиугольных душевых поддонов	Стр. 403	267 €
IN	B57-0374	Система уплотнений для 5-угольных душевых поддонов	Стр. 402	97 €
IN	B57-0232	Опорная ножка	Стр. 404	64 €
IN	Z0016123	Противопожарный трубчатый ввод R120	Стр. 388	286 €
IN	Z0008669	Анкер для ванны	Стр. 405	37 €

Возможны обусловленные процессом производства изменения и отклонения.

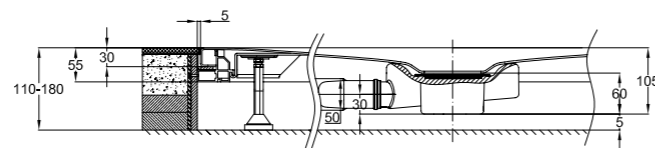
Техническая информация и цены на другие дополнения со стр. 364. Возможны обусловленные процессом производства изменения и отклонения. Обзор цветов найдите на внутренней странице задней обложки.

Душевые пространства

BetteFloor Corner



Слив BetteDown 0,6 л/с, с вертикальным водоотводом, высота гидравлического затвора 50 мм



Слив BetteScore - 0,85 л/с, боковой водоотвод, соответствующая стандарту высота подпора 50 мм

Информация

Для монтажа мы рекомендуем Установочную систему вровень с полом, диапазон регулировки 70 - 180 мм. Альтернатива: Система ножек, диапазон регулировки 80 - 200 мм.

При использовании Установочной системы вровень с полом монтажная рамка по всему периметру на 5 мм больше, чем душевое пространство.

Включает звукопоглощающие пластины для снижения уровня шума.

Габариты

Артикул	Все размеры в мм	A	B	G	H
6731	800 × 1000	800	1000	400	500
5421	900 × 900	900	900	450	450
6751	1000 × 800	1000	800	500	400
5451	1000 × 1000	1000	1000	500	500

Габариты

PG	Артикул	Все размеры в мм	Количество в паллете	белый 000 → Последняя стр.	эксклюзивные цвета → Последняя стр.	Категория цветов 1 → Последняя стр.	Категория цветов 2 → Последняя стр.
CO	6731	800 × 1000	30	1.104 €	1.104 €	1.147 €	1.447 €
CO	5421	900 × 900	30	1.050 €	1.050 €	1.093 €	1.393 €
CO	6751	1000 × 800	30	1.104 €	1.104 €	1.147 €	1.447 €
CO	5451	1000 × 1000	30	1.104 €	1.104 €	1.147 €	1.447 €

Установочная система вровень с полом

→ Стр. 398

Все размеры в мм	PG	Артикул	Цена
800 × 1000	IN	B52-1045	545 €
900 × 900	IN	B52-1051	545 €
1000 × 800	IN	B52-1046	545 €
1000 × 1000	IN	B52-1064	545 €

Система ножек

→ Стр. 397

PG	Артикул	Цена
IN	B52-3145	281 €
IN	B52-3151	281 €
IN	B52-3145	281 €
IN	B52-3164	281 €

Дополнения

PG	Кодировка	Описание	см.	Цена
EX		BetteАнтислип	Стр. 336	от 119 €
EX	AE	BetteАнтислип Pro	Стр. 338	229 €
EX	PLUS	BetteGlasur® Plus	Стр. 339	129 €

* Остальные размеры на последующих страницах.

Сливная гарнитура

PG	Артикул	Описание	хром 901	белый 000	эксклюзивные цвета
IN	B598-	BetteSolid 50, боковой водоотвод - 0,6 л/с	134 €	185 €	206 €
IN	B597-	BetteSolid 30, боковой водоотвод - 0,6 л/с	134 €	185 €	206 €
IN	B574-	BetteScore, боковой водоотвод - 0,85 л/с	142 €	206 €	206 €
IN	B573-	BetteDown, вертикальный водоотвод - 0,6 л/с	156 €	190 €	190 €

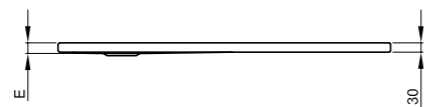
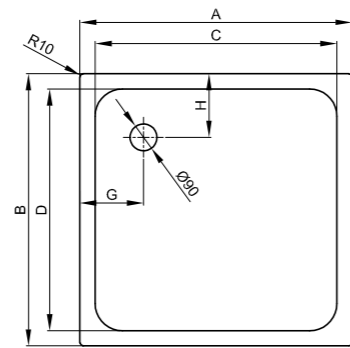
Аксессуары

PG	Артикул	Описание	см.	Цена
IN	B57-0378	Система уплотнений Pro для квадратных душевых поддонов	Стр. 403	267 €
IN	B57-0373	Система уплотнений для четырехугольных душевых поддонов	Стр. 402	97 €
IN	B57-0232	Опорная ножка	Стр. 404	64 €
IN	Z0016123	Противопожарный трубчатый ввод R120	Стр. 388	286 €
IN	Z0008669	Анкер для ванны	Стр. 405	37 €

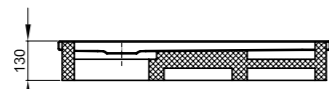
Возможны обусловленные процессом производства изменения и отклонения.

Техническая информация и цены на другие дополнения со стр. 364. Возможны обусловленные процессом производства изменения и отклонения. Обзор цветов найдите на внутренней странице задней обложки.

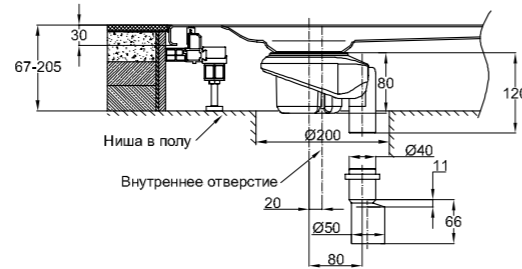
BetteUltra ≤ 900 мм



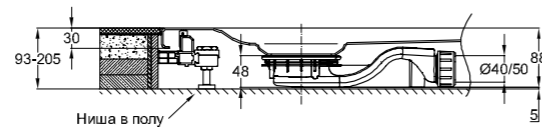
Без рамы поддона



С рамой поддона



Слив BetteDown 0,6 л/с, с вертикальным водоотводом, высота гидравлического затвора 50 мм



Слив BetteSolid 30 - 0,6 л/с, боковой водоотвод, соответствующая стандарту высота подпора 30 мм

Информация

Для монтажа мы рекомендуем Систему ножек, диапазон регулировки 80 - 200 мм; Альтернатива: Установочная система Universal, диапазон регулировки 67 - 205 мм.

Включает звукопоглощающие пластины для снижения уровня шума.

Высота конструкции

Сливная гарнитура	от
B573-	65 мм
B574-	110 мм
B597-	93 мм
B598-	113 мм
B578-	125 мм
B579-	67 мм

Габариты

Артикул	Все размеры в мм	A	B	C	D	E	G	H
5719	700 × 700 × 25	700	700	600	600	25	210	210
5529	750 × 750 × 25	750	750	650	650	25	210	210
5679	800 × 700 × 25	800	700	700	600	25	210	210
5669	800 × 750 × 25	800	750	700	650	25	210	210
5830	800 × 800 × 25	800	800	700	700	25	210	210
1589	850 × 850 × 25	850	850	700	700	25	235	235
8600	900 × 600 × 25	900	600	800	500	25	210	210
5709	900 × 700 × 25	900	700	800	600	25	210	210
5840	900 × 750 × 25	900	750	800	650	25	210	210
8750	900 × 800 × 25	900	800	800	700	25	210	210
1559	900 × 850 × 25	900	850	800	700	25	210	235
5930	900 × 900 × 25	900	900	800	800	25	210	210

Габариты

PG	Артикул	Все размеры в мм	Количество в паллете	белый 000 → Последняя стр.	эсклюзивные цвета → Последняя стр.	Категория цветов 1 → Последняя стр.	Категория цветов 2 → Последняя стр.
CO	5719	700 × 700 × 25	40	590 € ▲	659 €	615 €	916 €
CO	5529	750 × 750 × 25	40	590 € ▲	659 €	615 €	916 €
CO	5679	800 × 700 × 25	40	620 € ▲	688 €	642 €	942 €
CO	5669	800 × 750 × 25	40	620 € ▲	688 €	642 €	942 €
CO	5830	800 × 800 × 25	40	513 € ▲	575 €	536 €	837 €
CO	1589	850 × 850 × 25	40	590 € ▲	659 €	615 €	916 €
CO	8600	900 × 600 × 25	40	737 €	806 €	768 €	1.068 €
CO	5709	900 × 700 × 25	40	600 € ▲	669 €	627 €	928 €
CO	5840	900 × 750 × 25	40	540 € ▲	602 €	565 €	865 €
CO	8750	900 × 800 × 25	40	623 € ▲	690 €	645 €	945 €
CO	1559	900 × 850 × 25	40	737 € ▲	806 €	768 €	1.068 €
CO	5930	900 × 900 × 25	40	513 € ▲	575 €	536 €	837 €

Остальные размеры на последующих страницах.

Установочная система Universal → Стр. 391

Установочная система Basic → Стр. 394

Система ножек → Стр. 397

Все размеры в мм	PG	Артикул	Цена	PG	Артикул	Цена	PG	Артикул	Цена
700 × 700	IN	B50-6020	436 €	IN	B50-6220	305 €	IN	B50-3020	151 €
750 × 750	IN	B50-6031	436 €	IN	B50-6231	305 €	IN	B50-3031	151 €
800 × 700	IN	B50-6022	436 €	IN	B50-6222	305 €	IN	B50-3022	151 €
800 × 750	IN	B50-6032	436 €	IN	B50-6232	305 €	IN	B50-3032	151 €
800 × 800	IN	B50-6041	436 €	IN	B50-6241	305 €	IN	B50-3041	151 €
850 × 850	IN	B50-6070	436 €	IN	B50-6270	305 €	IN	B50-3070	151 €
900 × 600	IN	B50-6073	436 €	IN	B50-6273	305 €	IN	B50-3073	151 €
900 × 700	IN	B50-6024	436 €	IN	B50-6224	305 €	IN	B50-3024	151 €
900 × 750	IN	B50-6034	436 €	IN	B50-6234	305 €	IN	B50-3034	151 €
900 × 800	IN	B50-6043	436 €	IN	B50-6243	305 €	IN	B50-3043	151 €
900 × 850	IN	B50-6071	436 €	IN	B50-6271	305 €	IN	B50-3071	151 €
900 × 900	IN	B50-6051	436 €	IN	B50-6251	305 €	IN	B50-3051	151 €

Душевые поддоны с рамой поддона

PG	Артикул	Все размеры в мм	Количество в паллете	белый 000 → Последняя стр.	эсклюзивные цвета → Последняя стр.	Категория цветов 1 → Последняя стр.	Категория цветов 2 → Последняя стр.
CO	5830 T	800 × 800 × 25	13	609 €	671 €	632 €	933 €
CO	5709 T	900 × 700 × 25	13	696 €	765 €	723 €	1.024 €
CO	5840 T	900 × 750 × 25	13	636 €	698 €	661 €	961 €
CO	8750 T	900 × 800 × 25	13	719 €	786 €	741 €	1.041 €
CO	5930 T	900 × 900 × 25	13	609 €	671 €	632 €	933 €

Пожалуйста, учитывайте указания к заказу на стр. 409.

Дополнения

PG	Кодировка	Описание	см.	Цена
EX		BetteАнтислип	Стр. 336	от 119 €
EX	AE	BetteАнтислип Pro*	Стр. 338	229 €
EX	PLUS	BetteGlasur® Plus	Стр. 339	129 €
EX		BetteОкантовка	Стр. 342	от 425 €
EX		Изготовление по размерам	Стр. 347	406 €
EX		Срезанный угол	Стр. 346	от 406 €

* Невозможна комбинация с Glasur® Plus.

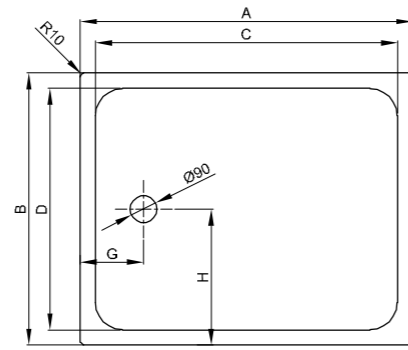
Сливная гарнитура

PG	Артикул	Описание	хром 901	белый 000	эсклюзивные цвета
IN	B598-	BetteSolid 50, боковой водоотвод - 0,6 л/с	134 €	185 €	206 €
IN	B597-	BetteSolid 30, боковой водоотвод - 0,6 л/с	134 €	185 €	206 €
IN	B574-	BetteScore, боковой водоотвод - 0,85 л/с	142 €	206 €	206 €
IN	B573-	BetteDown, вертикальный водоотвод - 0,6 л/с	156 €	190 €	190 €
IN	B578-	BetteCompact, боковой водоотвод - 0,6 л/с	62 €		
IN	B579-	BetteCompact, вертикальный водоотвод - 0,6 л/с	67 €		

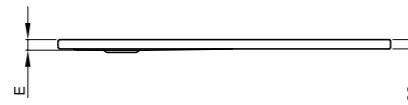
Аксессуары

PG	Артикул	Описание	см.	Цена
IN	B57-0377	Система уплотнений Pro для установки душевых поддонов вровень с полом	Стр. 403	267 €
IN	B57-0370	Система уплотнений для душевых поддонов и душевых пространств	Стр. 402	97 €
IN	B57-0375	Система уплотнений для монтажа вровень с деревянным полом	Стр. 402	117 €
IN	B57-0232	Опорная ножка	Стр. 404	64 €
IN	Z0016123	Противопожарный трубчатый ввод R120	Стр. 388	286 €
IN	Z0008669	Анкер для ванны	Стр. 405	37 €

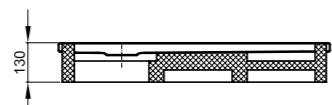
BetteUltra = 1000 мм



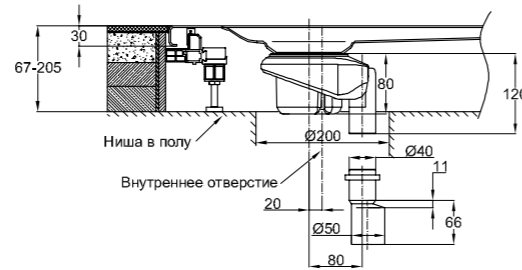
Душевой поддон со стороной ≥ 1000 мм



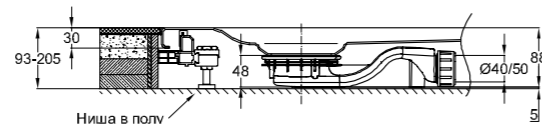
Без рамы поддона



С рамой поддона



Слив BetteDown 0,6 л/с, с вертикальным водоотводом, высота гидравлического затвора 50 мм



Слив BetteSolid 30 - 0,6 л/с, боковой водоотвод, соответствующая стандарту высота подпора 30 мм

Информация

Для монтажа мы рекомендуем Систему ножек, диапазон регулировки 80 - 200 мм; Альтернатива: Установочная система Universal, диапазон регулировки 67 - 205 мм.

Включает звукопоглощающие пластины для снижения уровня шума.

При длине боковой стороны 1000 мм мы рекомендуем использовать одну опорную ножку B57-0232.

Высота конструкции

Сливная гарнитура	от
B573-	65 мм
B574-	110 мм
B597-	93 мм
B598-	113 мм
B578-	125 мм
B579-	67 мм

Габариты

Артикул	Все размеры в мм	A	B	C	D	E	G	H
5879	1000 × 700 × 25	1000	700	900	600	25	210	350
1650	1000 × 750 × 25	1000	750	900	650	25	210	375
5490	1000 × 800 × 25	1000	800	900	700	25	210	400
1660	1000 × 900 × 25	1000	900	900	800	25	210	450
5940	1000 × 1000 × 25	1000	1000	900	900	25	210	500

Габариты

PG	Артикул	Все размеры в мм	Количество в паллете	белый 000 → Последняя стр.	эсклюзивные цвета → Последняя стр.	Категория цветов 1 → Последняя стр.	Категория цветов 2 → Последняя стр.
CO	5879	1000 × 700 × 25	40	860 €	930 €	899 €	1.199 €
CO	1650	1000 × 750 × 25	40	741 €	812 €	774 €	1.074 €
CO	5490	1000 × 800 × 25	40	724 €	793 €	753 €	1.053 €
CO	1660	1000 × 900 × 25	40	724 €	793 €	753 €	1.053 €
CO	5940	1000 × 1000 × 25	40	649 €	711 €	700 €	1.000 €

Остальные размеры на последующих страницах.

Установочная система Universal

→ Стр. 391

Все размеры в мм	PG	Артикул	Цена
1000 × 700	IN	B50-6026	436 €
1000 × 750	IN	B50-6036	436 €
1000 × 800	IN	B50-6045	436 €
1000 × 900	IN	B50-6053	436 €
1000 × 1000	IN	B50-6064	436 €

Установочная система Basic

→ Стр. 394

PG	Артикул	Цена
IN	B50-6226	305 €
IN	B50-6236	305 €
IN	B50-6245	305 €
IN	B50-6253	305 €
IN	B50-6264	305 €

Система ножек

→ Стр. 397

PG	Артикул	Цена
IN	B50-3026	162 €
IN	B50-3036	162 €
IN	B50-3045	162 €
IN	B50-3053	162 €
IN	B50-3064	162 €

Душевые поддоны с рамой поддона

PG	Артикул	Все размеры в мм	Количество в паллете	белый 000 → Последняя стр.	эсклюзивные цвета → Последняя стр.	Категория цветов 1 → Последняя стр.	Категория цветов 2 → Последняя стр.
CO	5879 T	1000 × 700 × 25	13	956 €	1.026 €	995 €	1.295 €
CO	1650 T	1000 × 750 × 25	13	837 €	908 €	870 €	1.170 €
CO	5490 T	1000 × 800 × 25	13	820 €	889 €	849 €	1.149 €
CO	5940 T	1000 × 1000 × 25	13	745 €	807 €	796 €	1.096 €

Пожалуйста, учитывайте указания к заказу на стр. 409.

Дополнения

PG	Кодировка	Описание	см.	Цена
EX		BetteАнтислип	Стр. 336	от 119 €
EX	AE	BetteАнтислип Pro*	Стр. 338	229 €
EX	PLUS	BetteGlasur® Plus	Стр. 339	129 €
EX		BetteОкантовка	Стр. 342	от 425 €
EX		Изготовление по размерам	Стр. 347	406 €
EX		Срезанный угол	Стр. 346	от 406 €

* Невозможна комбинация с Glasur® Plus.

Сливная гарнитура

PG	Артикул	Описание	хром 901	белый 000	эсклюзивные цвета
IN	B598-	BetteSolid 50, боковой водоотвод - 0,6 л/с	134 €	185 €	206 €
IN	B597-	BetteSolid 30, боковой водоотвод - 0,6 л/с	134 €	185 €	206 €
IN	B574-	BetteScore, боковой водоотвод - 0,85 л/с	142 €	206 €	206 €
IN	B573-	BetteDown, вертикальный водоотвод - 0,6 л/с	156 €	190 €	190 €
IN	B578-	BetteCompact, боковой водоотвод - 0,6 л/с	62 €		
IN	B579-	BetteCompact, вертикальный водоотвод - 0,6 л/с	67 €		

Аксессуары

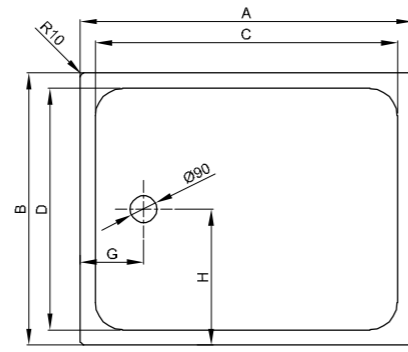
PG	Артикул	Описание	см.	Цена
IN	B57-0377	Система уплотнений Pro для установки душевых поддонов вровень с полом	Стр. 403	267 €
IN	B57-0370	Система уплотнений для душевых поддонов и душевых пространств	Стр. 402	97 €
IN	B57-0375	Система уплотнений для монтажа вровень с деревянным полом	Стр. 402	117 €
IN	B57-0232	Опорная ножка	Стр. 404	64 €
IN	Z0016123	Противопожарный трубчатый ввод R120	Стр. 388	286 €
IN	Z0008669	Анкер для ванны	Стр. 405	37 €

Возможны обусловленные процессом производства изменения и отклонения.

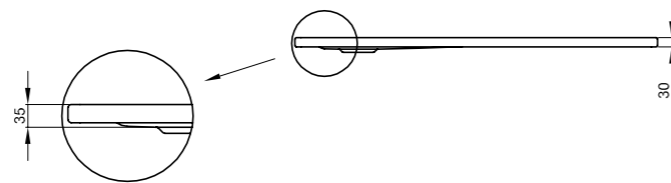
Техническая информация и цены на другие дополнения со стр. 364. Возможны обусловленные процессом производства изменения и отклонения. Обзор цветов найдите на внутренней странице задней обложки.

Душевые пространства

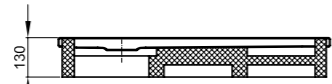
BetteUltra 1050 мм - 1100 мм



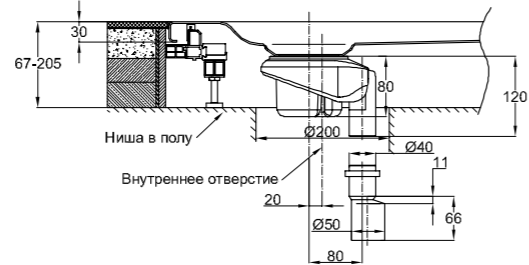
Душевой поддон со стороной ≥ 1000 мм



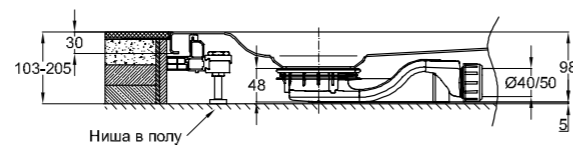
Без рамы поддона



С рамой поддона



Слив BetteDown 0,6 л/с, с вертикальным водоотводом, высота гидравлического затвора 50 мм



Слив BetteSolid 30 - 0,6 л/с, боковой водоотвод, соответствующая стандарту высота подпора 30 мм

Информация

Для монтажа мы рекомендуем Систему ножек, диапазон регулировки 80 - 200 мм; Альтернатива: Установочная система Universal, диапазон регулировки 67 - 205 мм.

Включает звукопоглощающие пластины для снижения уровня шума.

При длине боковой стороны 1000 мм мы рекомендуем использовать одну опорную ножку B57-0232.

Высота конструкции

Сливная гарнитура	от
B573-	65 мм
B574-	120 мм
B597-	103 мм
B598-	123 мм
B578-	135 мм
B579-	67 мм

Габариты

Артикул	Все размеры в мм	A	B	C	D	E	G	H
8710	1050 x 750 x 35	1050	750	900	650	35	235	375
8725	1100 x 700 x 35	1100	700	1000	600	35	210	350
8727	1100 x 750 x 35	1100	750	1000	650	35	210	375
8729	1100 x 800 x 35	1100	800	920	700	35	260	400
8630	1100 x 900 x 35	1100	900	1000	800	35	210	450
8737	1100 x 1000 x 35	1100	1000	1000	900	35	210	500
8743	1100 x 1100 x 35	1100	1100	1000	1000	35	210	550

Габариты

PG	Артикул	Все размеры в мм	Количество в паллете	белый 000 → Последняя стр.	эсклюзивные цвета → Последняя стр.	Категория цветов 1 → Последняя стр.	Категория цветов 2 → Последняя стр.
CO	8710	1050 x 750 x 35	40	741 €	812 €	774 €	1.074 €
CO	8725	1100 x 700 x 35	40	741 €	812 €	774 €	1.074 €
CO	8727	1100 x 750 x 35	40	741 €	812 €	774 €	1.074 €
CO	8729	1100 x 800 x 35	40	741 €	812 €	774 €	1.074 €
CO	8630	1100 x 900 x 35	40	834 €	903 €	870 €	1.170 €
CO	8737	1100 x 1000 x 35	40	834 €	903 €	870 €	1.170 €
CO	8743	1100 x 1100 x 35	40	806 €	874 €	842 €	1.142 €

Остальные размеры на последующих страницах.

Установочная система Universal

→ Стр. 391

Установочная система Basic

→ Стр. 394

Система ножек

→ Стр. 397

Все размеры в мм	PG	Артикул	Цена	PG	Артикул	Цена	PG	Артикул	Цена
1050 x 750	IN	B50-6037	436 €	IN	B50-6237	305 €	IN	B50-3037	162 €
1100 x 700	IN	B50-6025	436 €	IN	B50-6225	305 €	IN	B50-3025	162 €
1100 x 750	IN	B50-6027	436 €	IN	B50-6227	305 €	IN	B50-3027	162 €
1100 x 800	IN	B50-6047	436 €	IN	B50-6247	305 €	IN	B50-3047	162 €
1100 x 900	IN	B50-6055	436 €	IN	B50-6255	305 €	IN	B50-3055	162 €
1100 x 1000	IN	B50-6028	478 €	IN	B50-6228	334 €	IN	B50-3028	162 €
1100 x 1100	IN	B50-6029	478 €	IN	B50-6229	334 €	IN	B50-3029	162 €

Душевые поддоны с рамой поддона

PG	Артикул	Все размеры в мм	Количество в паллете	белый 000 → Последняя стр.	эсклюзивные цвета → Последняя стр.	Категория цветов 1 → Последняя стр.	Категория цветов 2 → Последняя стр.
CO	8729 T	1100 x 800 x 35	13	837 €	908 €	870 €	1.170 €
CO	8630 T	1100 x 900 x 35	13	930 €	999 €	966 €	1.266 €

Пожалуйста, учитывайте указания к заказу на стр. 409.

Дополнения

PG	Кодировка	Описание	см.	Цена
EX		BetteАнтислип	Стр. 336	от 119 €
EX	AE	BetteАнтислип Pro*	Стр. 338	229 €
EX	PLUS	BetteGlasur® Plus	Стр. 339	129 €
EX		BetteОкантовка	Стр. 342	от 425 €
EX		Изготовление по размерам	Стр. 347	406 €
EX		Срезанный угол	Стр. 346	от 406 €

* Невозможна комбинация с Glasur® Plus.

Сливная гарнитура

PG	Артикул	Описание	хром 901	белый 000	эсклюзивные цвета
IN	B598-	BetteSolid 50, боковой водоотвод - 0,6 л/с	134 €	185 €	206 €
IN	B597-	BetteSolid 30, боковой водоотвод - 0,6 л/с	134 €	185 €	206 €
IN	B574-	BetteScore, боковой водоотвод - 0,85 л/с	142 €	206 €	206 €
IN	B573-	BetteDown, вертикальный водоотвод - 0,6 л/с	156 €	190 €	190 €
IN	B578-	BetteCompact, боковой водоотвод - 0,6 л/с	62 €		
IN	B579-	BetteCompact, вертикальный водоотвод - 0,6 л/с	67 €		

Аксессуары

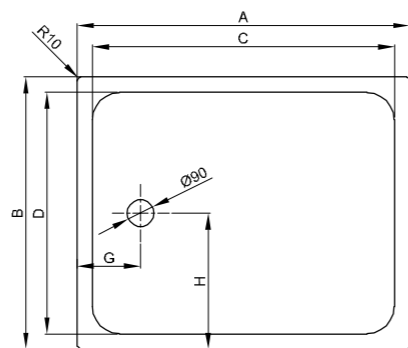
PG	Артикул	Описание	см.	Цена
IN	B57-0377	Система уплотнений Pro для установки душевых поддонов вровень с полом	Стр. 403	267 €
IN	B57-0370	Система уплотнений для душевых поддонов и душевых пространств	Стр. 402	97 €
IN	B57-0232	Опорная ножка	Стр. 404	64 €
IN	Z0016123	Противопожарный трубчатый ввод R120	Стр. 388	286 €
IN	Z0008669	Анкер для ванны	Стр. 405	37 €

Возможны обусловленные процессом производства изменения и отклонения.

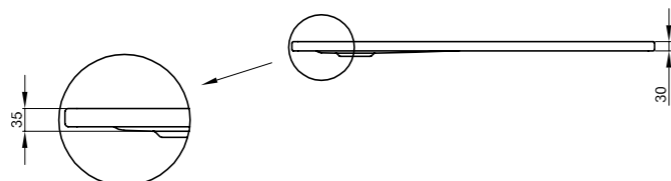
Техническая информация и цены на другие дополнения со стр. 364. Возможны обусловленные процессом производства изменения и отклонения. Обзор цветов найдите на внутренней странице задней обложки.

Душевые пространства

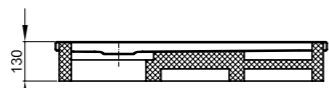
BetteUltra = 1200 мм



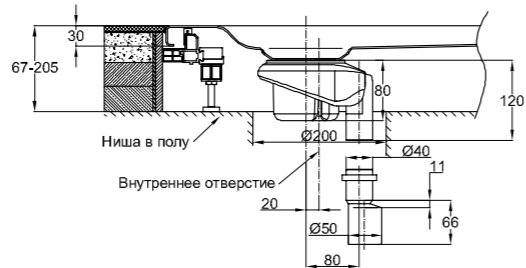
Душевой поддон со стороной ≥ 1000 мм



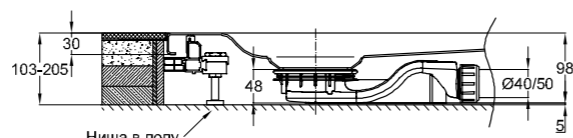
Без рамы поддона



С рамой поддона



Слив BetteDown 0,6 л/с, с вертикальным водоотводом, высота гидравлического затвора 50 мм



Слив BetteSolid 30 - 0,6 л/с, боковой водоотвод, соответствующая стандарту высота подпора 30 мм

Информация

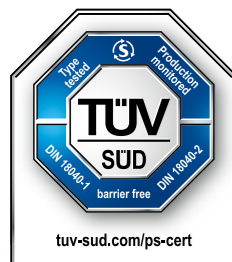
Для монтажа мы рекомендуем Систему ножек, диапазон регулировки 80 - 200 мм; Альтернатива: Установочная система Universal, диапазон регулировки 67 - 205 мм.

Включает звукопоглощающие пластины для снижения уровня шума.

При длине боковой стороны 1000 мм мы рекомендуем использовать одну опорную ножку B57-0232.

Сертификация

BetteUltra 1200 x 1200 мм в комбинации с BetteАнтислипом адаптирован для лиц с ограниченными возможностями и BetteАнтислипом Pro адаптирован для лиц с ограниченными возможностями согласно DIN 18040-2 "Адаптированное для лиц с ограниченными возможностями строительство" для квартир.



Высота конструкции

Сливная гарнитура	от
B573-	65 мм
B574-	120 мм
B597-	103 мм
B598-	123 мм
B578-	135 мм
B579-	67 мм

Габариты

Артикул	Все размеры в мм	A	B	C	D	E	G	H
5979	1200 x 700 x 35	1200	700	1100	600	35	210	350
1670	1200 x 750 x 35	1200	750	1100	650	35	210	375
1680	1200 x 800 x 35	1200	800	1100	700	35	210	400
1260	1200 x 900 x 35	1200	900	1100	800	35	210	450
8660	1200 x 1000 x 35	1200	1000	1100	900	35	210	500
8664	1200 x 1100 x 35	1200	1100	1100	1000	35	210	550
8720	1200 x 1200 x 35	1200	1200	1120	1120	35	210	600

Габариты

PG	Артикул	Все размеры в мм	Количество в паллете	белый 000 → Последняя стр.	эсклюзивные цвета → Последняя стр.	Категория цветов 1 → Последняя стр.	Категория цветов 2 → Последняя стр.
CO	5979	1200 x 700 x 35	40	860 € ▲	930 €	899 €	1.199 €
CO	1670	1200 x 750 x 35	40	860 € ▲	930 €	899 €	1.199 €
CO	1680	1200 x 800 x 35	40	834 € ▲	903 €	870 €	1.170 €
CO	1260	1200 x 900 x 35	40	834 € ▲	903 €	870 €	1.170 €
CO	8660	1200 x 1000 x 35	14	834 € ▲	903 €	870 €	1.170 €
CO	8664	1200 x 1100 x 35	14	834 € ▲	903 €	870 €	1.170 €
CO	8720	1200 x 1200 x 35	14	806 € ▲	874 €	842 €	1.142 €

Остальные размеры на последующих страницах.

Установочная система Universal

→ Стр. 391

Установочная система Basic

→ Стр. 394

Система ножек

→ Стр. 397

Все размеры в мм	PG	Артикул	Цена	PG	Артикул	Цена	PG	Артикул	Цена
1200 x 700	IN	B50-6030	478 €	IN	B50-6230	334 €	IN	B50-3030	176 €
1200 x 750	IN	B50-6040	478 €	IN	B50-6240	334 €	IN	B50-3040	176 €
1200 x 800	IN	B50-6049	478 €	IN	B50-6249	334 €	IN	B50-3049	176 €
1200 x 900	IN	B50-6057	478 €	IN	B50-6257	334 €	IN	B50-3057	176 €
1200 x 1000	IN	B50-6074	478 €	IN	B50-6274	334 €	IN	B50-3074	176 €
1200 x 1100	IN	B50-6035	478 €	IN	B50-6235	334 €	IN	B50-3035	176 €
1200 x 1200	IN	B50-6065	478 €	IN	B50-6265	334 €	IN	B50-3065	190 €

Душевые поддоны с рамой поддона

PG	Артикул	Все размеры в мм	Количество в паллете	белый 000 → Последняя стр.	эсклюзивные цвета → Последняя стр.	Категория цветов 1 → Последняя стр.	Категория цветов 2 → Последняя стр.
CO	1670 T	1200 x 750 x 35	13	956 €	1.026 €	995 €	1.295 €
CO	1680 T	1200 x 800 x 35	13	930 €	999 €	966 €	1.266 €
CO	1260 T	1200 x 900 x 35	13	930 €	999 €	966 €	1.266 €
CO	8660 T	1200 x 1000 x 35	13	930 €	999 €	966 €	1.266 €

Пожалуйста, учитывайте указания к заказу на стр. 409.

Дополнения

PG	Кодировка	Описание	см.	Цена
EX		BetteАнтислип	Стр. 336	от 119 €
EX	AE	BetteАнтислип Pro*	Стр. 338	229 €
EX	PLUS	BetteGlasur® Plus	Стр. 339	129 €
EX		BetteОкантовка	Стр. 342	от 425 €
EX		Изготовление по размерам	Стр. 347	406 €
EX		Срезанный угол	Стр. 346	от 406 €

* Невозможна комбинация с Glasur® Plus.

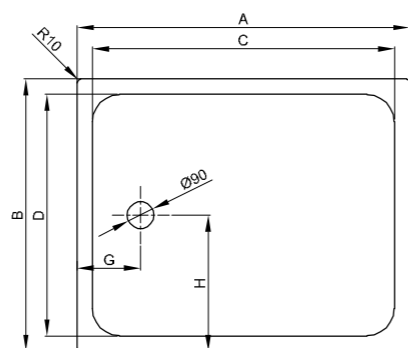
Сливная гарнитура

PG	Артикул	Описание	хром 901	белый 000	эсклюзивные цвета
IN	B598-	BetteSolid 50, боковой водоотвод - 0,6 л/с	134 €	185 €	206 €
IN	B597-	BetteSolid 30, боковой водоотвод - 0,6 л/с	134 €	185 €	206 €
IN	B574-	BetteScore, боковой водоотвод - 0,85 л/с	142 €	206 €	206 €
IN	B573-	BetteDown, вертикальный водоотвод - 0,6 л/с	156 €	190 €	190 €
IN	B578-	BetteCompact, боковой водоотвод - 0,6 л/с	62 €		
IN	B579-	BetteCompact, вертикальный водоотвод - 0,6 л/с	67 €		

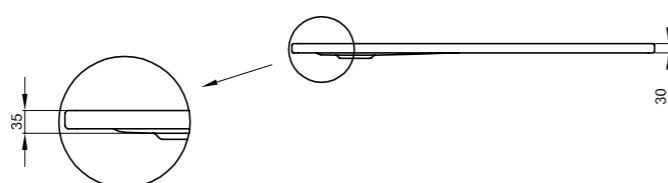
Аксессуары

PG	Артикул	Описание	см.	Цена
IN	B57-0377	Система уплотнений Pro для установки душевых поддонов вровень с полом	Стр. 403	267 €
IN	B57-0370	Система уплотнений для душевых поддонов и душевых пространств	Стр. 402	97 €
IN	B57-0232	Опорная ножка	Стр. 404	64 €
IN	Z0016123	Противопожарный трубчатый ввод R120	Стр. 388	286 €
IN	Z0008669	Анкер для ванны	Стр. 405	37 €

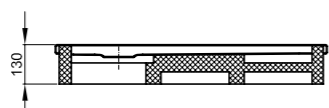
BetteUltra, 1300 мм - 1400 мм



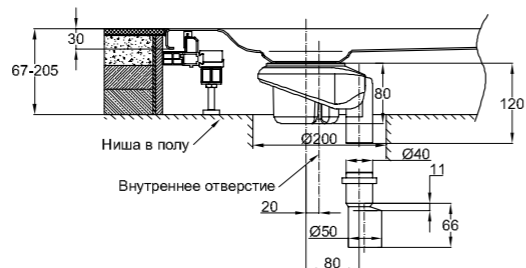
Душевой поддон со стороной ≥ 1000 мм



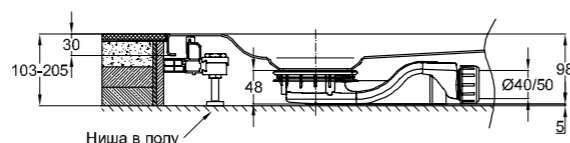
Без рамы поддона



С рамой поддона



Слив BetteDown 0,6 л/с, с вертикальным водоотводом, высота гидравлического затвора 50 мм



Слив BetteSolid 30 - 0,6 л/с, боковой водоотвод, соответствующая стандарту высота подпора 30 мм

Информация

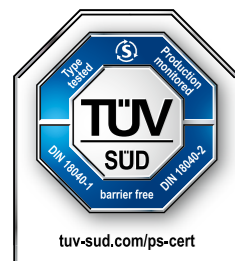
Для монтажа мы рекомендуем Систему ножек, диапазон регулировки 80 - 200 мм; Альтернатива: Установочная система Universal, диапазон регулировки 67 - 205 мм.

Включает звукопоглощающие пластины для снижения уровня шума.

При длине боковой стороны 1000 мм мы рекомендуем использовать одну опорную ножку B57-0232.

Сертификация

BetteUltra 1300 x 1300 мм, 1400 x 1400 мм в комбинации с BetteАнтислипом адаптирован для лиц с ограниченными возможностями и BetteАнтислипом Pro адаптирован для лиц с ограниченными возможностями согласно DIN 18040-2 "Адаптированное для лиц с ограниченными возможностями строительство" для квартир.



Высота конструкции

Сливная гарнитура	от
B573-	65 мм
B574-	120 мм
B597-	103 мм
B598-	123 мм
B578-	135 мм
B579-	67 мм

Габариты

Артикул	Все размеры в мм	A	B	C	D	E	G	H
5786	1300 x 800 x 35	1300	800	1200	700	35	210	400
5795	1300 x 900 x 35	1300	900	1200	800	35	210	450
5788	1300 x 1000 x 35	1300	1000	1200	900	35	210	500
5826	1300 x 1300 x 35	1300	1300	1200	1200	35	210	650
5824	1400 x 700 x 35	1400	700	1300	600	35	210	350
5814	1400 x 750 x 35	1400	750	1300	600	35	210	375
5804	1400 x 800 x 35	1400	800	1300	700	35	210	400
5834	1400 x 900 x 35	1400	900	1300	800	35	210	450
5838	1400 x 1000 x 35	1400	1000	1300	900	35	210	500
5828	1400 x 1400 x 35	1400	1400	1300	1300	35	210	700

Габариты

PG	Артикул	Все размеры в мм	Количество в паллете	белый 000 → Последняя стр.	эксклюзивные цвета → Последняя стр.	Категория цветов 1 → Последняя стр.	Категория цветов 2 → Последняя стр.
CO	5786	1300 x 800 x 35	14	868 €	938 €	916 €	1.216 €
CO	5795	1300 x 900 x 35	14	868 €	938 €	916 €	1.216 €
CO	5788	1300 x 1000 x 35	14	868 €	938 €	916 €	1.216 €
CO	5826	1300 x 1300 x 35	14	928 €	994 €	986 €	1.286 €
CO	5824	1400 x 700 x 35	14	860 €	930 €	899 €	1.199 €
CO	5814	1400 x 750 x 35	14	860 €	930 €	899 €	1.199 €
CO	5804	1400 x 800 x 35	14	860 €	930 €	899 €	1.199 €
CO	5834	1400 x 900 x 35	14	868 €	938 €	916 €	1.216 €
CO	5838	1400 x 1000 x 35	14	901 €	970 €	944 €	1.244 €
CO	5828	1400 x 1400 x 35	14	950 €	1.022 €	1.016 €	1.317 €

Остальные размеры на последующих страницах.

Установочная система Universal

→ Стр. 391

Все размеры в мм	PG	Артикул	Цена
1300 x 800	IN	B50-6060	478 €
1300 x 900	IN	B50-6038	478 €
1300 x 1000	IN	B50-6061	478 €
1300 x 1300	IN	B50-6092	506 €
1400 x 700	IN	B50-6058	506 €
1400 x 750	IN	B50-6059	506 €
1400 x 800	IN	B50-6050	506 €
1400 x 900	IN	B50-6062	506 €
1400 x 1000	IN	B50-6039	506 €
1400 x 1400	IN	B50-6093	534 €

Установочная система Basic

→ Стр. 394

Все размеры в мм	PG	Артикул	Цена
1300 x 800	IN	B50-6260	334 €
1300 x 900	IN	B50-6238	334 €
1300 x 1000	IN	B50-6261	334 €
1300 x 1300	IN	B50-6292	354 €
1400 x 700	IN	B50-6258	354 €
1400 x 750	IN	B50-6259	354 €
1400 x 800	IN	B50-6250	354 €
1400 x 900	IN	B50-6262	354 €
1400 x 1000	IN	B50-6239	354 €
1400 x 1400	IN	B50-6293	373 €

Система ножек

→ Стр. 397

Все размеры в мм	PG	Артикул	Цена
1300 x 800	IN	B50-3060	176 €
1300 x 900	IN	B50-3038	176 €
1300 x 1000	IN	B50-3061	176 €
1300 x 1300	IN	B50-3092	190 €
1400 x 700	IN	B50-3058	176 €
1400 x 750	IN	B50-3059	176 €
1400 x 800	IN	B50-3050	176 €
1400 x 900	IN	B50-3062	176 €
1400 x 1000	IN	B50-3039	176 €
1400 x 1400	IN	B50-3093	206 €

Душевые поддоны с рамой поддона

PG	Артикул	Все размеры в мм	Количество в паллете	белый 000 → Последняя стр.	эксклюзивные цвета → Последняя стр.	Категория цветов 1 → Последняя стр.	Категория цветов 2 → Последняя стр.
CO	5804 T	1400 x 800 x 35	13	956 €	1.026 €	995 €	1.295 €
CO	5834 T	1400 x 900 x 35	13	964 €	1.034 €	1.012 €	1.312 €

Пожалуйста, учитывайте указания к заказу на стр. 409.

Дополнения

PG	Кодировка	Описание	см.	Цена
EX		BetteАнтислип	Стр. 336	от 119 €
EX	AE	BetteАнтислип Pro*	Стр. 338	229 €
EX	PLUS	BetteGlasur® Plus	Стр. 339	129 €
EX		BetteОкантовка	Стр. 342	от 425 €
EX		Изготовление по размерам	Стр. 347	406 €
EX		Срезанный угол	Стр. 346	от 406 €

* Невозможна комбинация с Glasur® Plus.

Сливная гарнитура

PG	Артикул	Описание	хром 901	белый 000	эксклюзивные цвета
IN	B598-	BetteSolid 50, боковой водоотвод - 0,6 л/с	134 €	185 €	206 €
IN	B597-	BetteSolid 30, боковой водоотвод - 0,6 л/с	134 €	185 €	206 €
IN	B574-	BetteScore, боковой водоотвод - 0,85 л/с	142 €	206 €	206 €
IN	B573-	BetteDown, вертикальный водоотвод - 0,6 л/с	156 €	190 €	190 €
IN	B578-	BetteCompact, боковой водоотвод - 0,6 л/с	62 €		
IN	B579-	BetteCompact, вертикальный водоотвод - 0,6 л/с	67 €		

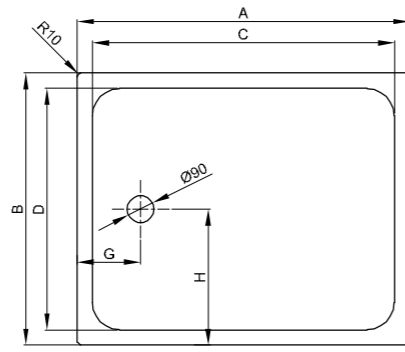
Аксессуары

PG	Артикул	Описание	см.	Цена
IN	B57-0377	Система уплотнений Pro для установки душевых поддонов вровень с полом	Стр. 403	267 €
IN	B57-0370	Система уплотнений для душевых поддонов и душевых пространств	Стр. 402	97 €
IN	B57-0232	Опорная ножка	Стр. 404	64 €
IN	Z0016123	Противопожарный трубчатый ввод R120	Стр. 388	286 €
IN	Z0008669	Анкер для ванны	Стр. 405	37 €

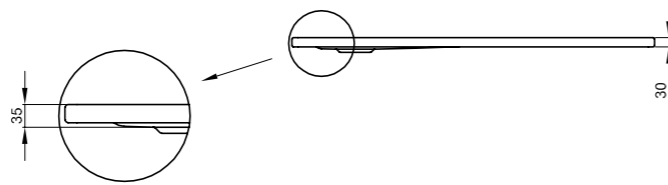
Возможны обусловленные процессом производства изменения и отклонения.

Техническая информация и цены на другие дополнения со стр. 364. Возможны обусловленные процессом производства изменения и отклонения. Обзор цветов найдите на внутренней странице задней обложки.

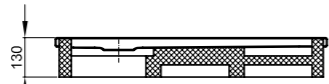
BetteUltra = 1500 мм



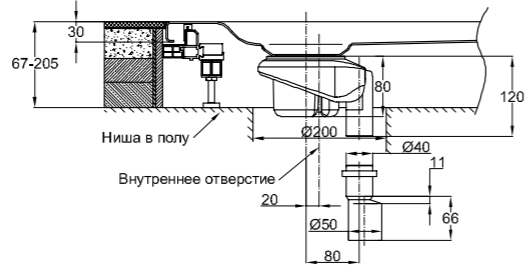
Душевой поддон со стороной ≥ 1000 мм



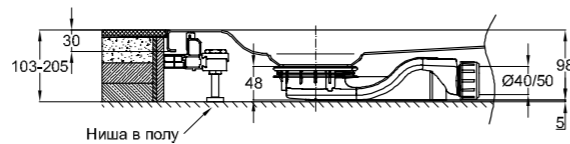
Без рамы поддона



С рамой поддона



Слив BetteDown 0,6 л/с, с вертикальным водоотводом, высота гидравлического затвора 50 мм



Слив BetteSolid 30 - 0,6 л/с, боковой водоотвод, соответствующая стандарту высота подпора 30 мм

Информация

Для монтажа мы рекомендуем Систему ножек, диапазон регулировки 80 - 200 мм; Альтернатива: Установочная система Universal, диапазон регулировки 67 - 205 мм.

Включает звукопоглощающие пластины для снижения уровня шума.

К размеру 1500 x 1500 мм невозможно применить BetteОкантовку или Изготовление по размерам.

При длине боковой стороны 1500 мм и более мы рекомендуем использовать 2 опорные ножки B57-0232.

Сертификация

BetteUltra 1500 x 1500 мм в комбинации с BetteАнтислипом адаптирован для лиц с ограниченными возможностями согласно DIN 18040-1

"Адаптированное для лиц с ограниченными возможностями строительства" для общественных зданий и DIN 18040-2

"Адаптированное для лиц с ограниченными возможностями строительства" для квартир.



Высота конструкции

Сливная гарнитура	от
B573-	65 мм
B574-	120 мм
B597-	103 мм
B598-	123 мм
B578-	135 мм
B579-	67 мм

Габариты

Артикул	Все размеры в мм	A	B	C	D	E	G	H
5914	1500 x 700 x 35	1500	700	1400	600	35	210	350
5924	1500 x 750 x 35	1500	750	1400	600	35	210	375
5932	1500 x 800 x 35	1500	800	1400	700	35	210	400
5934	1500 x 900 x 35	1500	900	1400	800	35	210	450
5944	1500 x 1000 x 35	1500	1000	1400	900	35	210	500
5984	1500 x 1500 x 35	1500	1500	1400	1400	35	210	750

Габариты

PG	Артикул	Все размеры в мм	Количество в паллете	белый 000 → Последняя стр.	экслюзивные цвета → Последняя стр.	Категория цветов 1 → Последняя стр.	Категория цветов 2 → Последняя стр.
CO	5914	1500 x 700 x 35	14	860 €	930 €	899 €	1.199 €
CO	5924	1500 x 750 x 35	14	860 € ▲	930 €	899 €	1.199 €
CO	5932	1500 x 800 x 35	14	868 € ▲	938 €	916 €	1.216 €
CO	5934	1500 x 900 x 35	14	868 € ▲	938 €	916 €	1.216 €
CO	5944	1500 x 1000 x 35	14	901 € ▲	970 €	944 €	1.244 €
CO	5984	1500 x 1500 x 35	5	966 €	1.007 €	1.022 €	1.322 €

Остальные размеры на последующих страницах.

Установочная система Universal

→ Стр. 391

Установочная система Basic

→ Стр. 394

Система ножек

→ Стр. 397

Все размеры в мм	PG	Артикул	Цена	PG	Артикул	Цена	PG	Артикул	Цена
1500 x 700	IN	B50-6075	506 €	IN	B50-6275	354 €	IN	B50-3075	176 €
1500 x 750	IN	B50-6076	506 €	IN	B50-6276	354 €	IN	B50-3076	176 €
1500 x 800	IN	B50-6079	506 €	IN	B50-6279	354 €	IN	B50-3079	176 €
1500 x 900	IN	B50-6077	506 €	IN	B50-6277	354 €	IN	B50-3077	176 €
1500 x 1000	IN	B50-6078	506 €	IN	B50-6278	354 €	IN	B50-3078	176 €
1500 x 1500	IN	B50-6080	557 €	IN	B50-6280	390 €	IN	B50-3080	239 €

Душевые поддоны с рамой поддона

PG	Артикул	Все размеры в мм	Количество в паллете	белый 000 → Последняя стр.	экслюзивные цвета → Последняя стр.	Категория цветов 1 → Последняя стр.	Категория цветов 2 → Последняя стр.
CO	5934 T	1500 x 900 x 35	13	964 €	1.034 €	1.012 €	1.312 €

Пожалуйста, учитывайте указания к заказу на стр. 409.

Дополнения

PG	Кодировка	Описание	см.	Цена
EX		BetteАнтислип	Стр. 336	от 119 €
EX	AE	BetteАнтислип Pro*	Стр. 338	229 €
EX	PLUS	BetteGlasur® Plus	Стр. 339	129 €
EX		BetteОкантовка	Стр. 342	от 425 €
EX		Изготовление по размерам	Стр. 347	406 €
EX		Срезанный угол	Стр. 346	от 406 €

* Невозможна комбинация с Glasur® Plus.

Сливная гарнитура

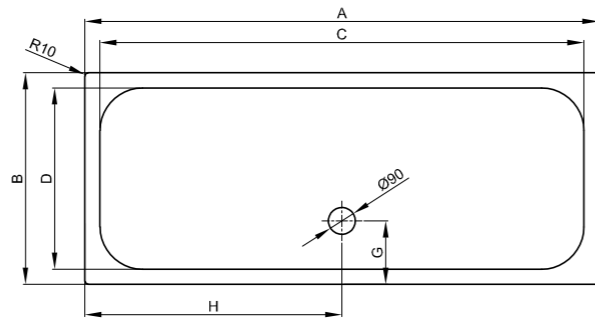
PG	Артикул	Описание	хром 901	белый 000	экслюзивные цвета
IN	B598-	BetteSolid 50, боковой водоотвод - 0,6 л/с	134 €	185 €	206 €
IN	B597-	BetteSolid 30, боковой водоотвод - 0,6 л/с	134 €	185 €	206 €
IN	B574-	BetteScope, боковой водоотвод - 0,85 л/с	142 €	206 €	206 €
IN	B573-	BetteDown, вертикальный водоотвод - 0,6 л/с	156 €	190 €	190 €
IN	B578-	BetteCompact, боковой водоотвод - 0,6 л/с	62 €		
IN	B579-	BetteCompact, вертикальный водоотвод - 0,6 л/с	67 €		

Аксессуары

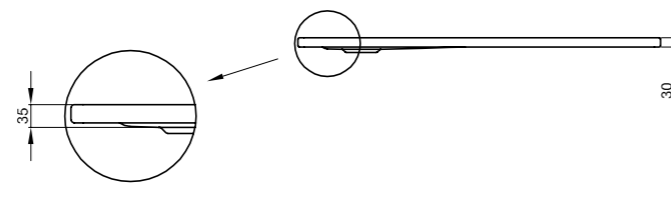
PG	Артикул	Описание	см.	Цена
IN	B57-0377	Система уплотнений Pro для установки душевых поддонов вровень с полом	Стр. 403	267 €
IN	B57-0370	Система уплотнений для душевых поддонов и душевых пространств	Стр. 402	97 €
IN	B57-0232	Опорная ножка	Стр. 404	64 €
IN	Z0016123	Противопожарный трубчатый ввод R120	Стр. 388	286 €
IN	Z0008669	Анкер для ванны	Стр. 405	37 €

Возможны обусловленные процессом производства изменения и отклонения. Обзор цветов найдите на внутренней странице задней обложки. Техническая информация и цены на другие дополнения со стр. 364. Возможны обусловленные процессом производства изменения и отклонения.

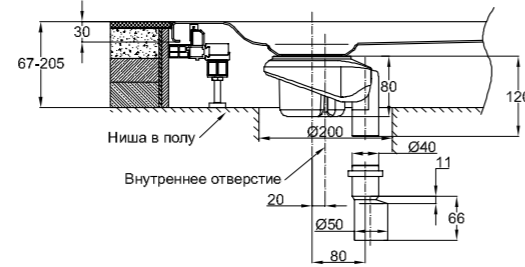
BetteUltra ≥ 1600 мм



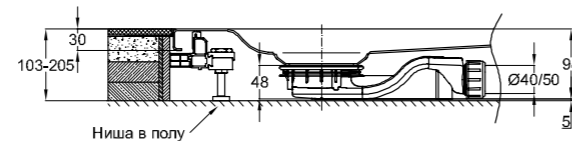
Душевые поддоны, имеющие длину боковых сторон от 1600 мм, поставляются с центральным сливом



Без рамы поддона



Слив BetteDown 0,6 л/с, с вертикальным водоотводом, высота гидравлического затвора 50 мм



Слив BetteSolid 30 - 0,6 л/с, боковой водоотвод, соответствующая стандарту высота подпора 30 мм

Информация

Для монтажа мы рекомендуем Систему ножек, диапазон регулировки 80 - 200 мм; Альтернатива: Установочная система Universal, диапазон регулировки 67 - 205 мм.

Включает звукопоглощающие пластины для снижения уровня шума.

При длине боковой стороны 1500 мм и более мы рекомендуем использовать 2 опорные ножки B57-0232.

Высота конструкции

Сливная гарнитура	от
B573-	65 мм
B574-	120 мм
B597-	103 мм
B598-	123 мм
B578-	135 мм
B579-	67 мм

Габариты

Артикул	Все размеры в мм	A	B	C	D	E	G	H
5951	1600 × 700 × 35	1600	700	1500	600	35	210	800
5953	1600 × 750 × 35	1600	750	1500	650	35	210	800
5955	1600 × 800 × 35	1600	800	1500	700	35	210	800
5961	1600 × 900 × 35	1600	900	1500	800	35	210	800
5967	1600 × 1000 × 35	1600	1000	1500	900	35	210	800
5992	1700 × 700 × 35	1700	700	1600	600	35	210	850
5996	1700 × 750 × 35	1700	750	1600	600	35	235	850
5971	1700 × 800 × 35	1700	800	1600	600	35	260	850
5998	1700 × 900 × 35	1700	900	1600	800	35	210	850
5806	1700 × 1000 × 35	1700	1000	1600	900	35	210	850
5986	1800 × 800 × 35	1800	800	1700	700	35	210	900
5982	1800 × 900 × 35	1800	900	1700	800	35	210	900
5808	1800 × 1000 × 35	1800	1000	1700	900	35	210	900

Габариты

PG	Артикул	Все размеры в мм	Количество в паллете	белый 000 → Последняя стр.	эксклюзивные цвета → Последняя стр.	Категория цветов 1 → Последняя стр.	Категория цветов 2 → Последняя стр.
CO	5951	1600 × 700 × 35	14	868 € ▲	938 €	916 €	1.216 €
CO	5953	1600 × 750 × 35	14	868 € ▲	938 €	916 €	1.216 €
CO	5955	1600 × 800 × 35	14	883 € ▲	950 €	932 €	1.232 €
CO	5961	1600 × 900 × 35	14	883 € ▲	950 €	932 €	1.232 €
CO	5967	1600 × 1000 × 35	14	934 € ▲	1.004 €	988 €	1.288 €
CO	5992	1700 × 700 × 35	14	934 € ▲	1.004 €	988 €	1.288 €
CO	5996	1700 × 750 × 35	14	934 € ▲	1.004 €	988 €	1.288 €
CO	5971	1700 × 800 × 35	14	934 € ▲	1.004 €	988 €	1.288 €
CO	5998	1700 × 900 × 35	14	934 € ▲	1.004 €	988 €	1.288 €
CO	5806	1700 × 1000 × 35	14	976 €	1.050 €	1.045 €	1.345 €
CO	5986	1800 × 800 × 35	14	950 € ▲	1.022 €	1.016 €	1.317 €
CO	5982	1800 × 900 × 35	14	950 € ▲	1.022 €	1.016 €	1.317 €
CO	5808	1800 × 1000 × 35	14	976 € ▲	1.050 €	1.045 €	1.345 €

Остальные размеры на последующих страницах.

Установочная система Universal

→ Стр. 391

Установочная система Basic

→ Стр. 394

Система ножек

→ Стр. 397

Все размеры в мм	PG	Артикул	Цена	PG	Артикул	Цена	PG	Артикул	Цена
1600 × 700	IN	B50-6042	506 €	IN	B50-6242	354 €	IN	B50-3042	227 €
1600 × 750	IN	B50-6044	506 €	IN	B50-6244	354 €	IN	B50-3044	227 €
1600 × 800	IN	B50-6066	506 €	IN	B50-6266	354 €	IN	B50-3066	227 €
1600 × 900	IN	B50-6046	506 €	IN	B50-6246	354 €	IN	B50-3046	227 €
1600 × 1000	IN	B50-6068	506 €	IN	B50-6268	354 €	IN	B50-3068	227 €
1700 × 700	IN	B50-6081	506 €	IN	B50-6281	354 €	IN	B50-3081	227 €
1700 × 750	IN	B50-6082	506 €	IN	B50-6282	354 €	IN	B50-3082	227 €
1700 × 800	IN	B50-6063	506 €	IN	B50-6263	354 €	IN	B50-3063	227 €
1700 × 900	IN	B50-6048	506 €	IN	B50-6248	354 €	IN	B50-3048	227 €
1700 × 1000	IN	B50-6089	506 €	IN	B50-6289	354 €	IN	B50-3089	227 €
1800 × 800	IN	B50-6069	506 €	IN	B50-6269	354 €	IN	B50-3069	227 €
1800 × 900	IN	B50-6052	506 €	IN	B50-6252	354 €	IN	B50-3052	227 €
1800 × 1000	IN	B50-6091	506 €	IN	B50-6291	354 €	IN	B50-3091	227 €

Дополнения

PG	Кодировка	Описание	см.	Цена
EX		BetteАнтислип	Стр. 336	от 119 €
EX	AE	BetteАнтислип Pro*	Стр. 338	229 €
EX	PLUS	BetteGlasure® Plus	Стр. 339	129 €
EX		BetteОкантовка	Стр. 342	от 425 €
EX		Изготовление по размерам	Стр. 347	406 €
EX		Срезанный угол	Стр. 346	от 406 €

* Невозможна комбинация с Glasure® Plus.

Сливная гарнитура

PG	Артикул	Описание	хром 901	белый 000	эксклюзивные цвета
IN	B598-	BetteSolid 50, боковой водоотвод - 0,6 л/с	134 €	185 €	206 €
IN	B597-	BetteSolid 30, боковой водоотвод - 0,6 л/с	134 €	185 €	206 €
IN	B574-	BetteScore, боковой водоотвод - 0,85 л/с	142 €	206 €	206 €
IN	B573-	BetteDown, вертикальный водоотвод - 0,6 л/с	156 €	190 €	190 €
IN	B578-	BetteCompact, боковой водоотвод - 0,6 л/с	62 €		
IN	B579-	BetteCompact, вертикальный водоотвод - 0,6 л/с	67 €		

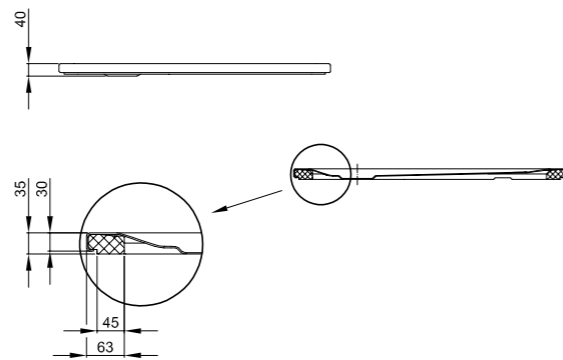
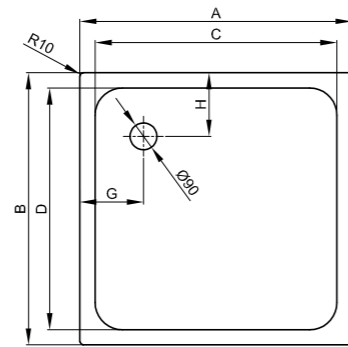
Аксессуары

PG	Артикул	Описание	см.	Цена
IN	B57-0377	Система уплотнений Pro для установки душевых поддонов вровень с полом	Стр. 403	267 €
IN	B57-0370	Система уплотнений для душевых поддонов и душевых пространств	Стр. 402	97 €
IN	B57-0232	Опорная ножка	Стр. 404	64 €
IN	Z0016123	Противопожарный трубчатый ввод R120	Стр. 388	286 €
IN	Z0008669	Анкер для ванны	Стр. 405	37 €

Возможны обусловленные процессом производства изменения и отклонения.

Техническая информация и цены на другие дополнения со стр. 364. Возможны обусловленные процессом производства изменения и отклонения. Обзор цветов найдите на внутренней странице задней обложки.

BetteUltra с минимальной полистироловой подушкой ≤ 900 мм



Информация

Несущие элементы предварительно смонтированы на заводе.

Для монтажа на стяжке, деревянном или плиточном полу мы рекомендуем обычный монтажный клей, не оказывающий давление на монтажную пену или силикон.

Включает звукопоглощающие пластины для снижения уровня шума.



Уровень звукового давления всего лишь 17 дБ(A) DIN 4109 VDI 4100

Высота конструкции

Сливная гарнитура	от
B573-	65 мм
B574-	110 мм
B597-	93 мм
B598-	113 мм
B578-	125 мм
B579-	67 мм

Габариты

Артикул	Все размеры в мм	A	B	C	D	G	H
5719 T1	700 × 700 × 25	700	700	600	600	210	210
5529 T1	750 × 750 × 25	750	750	650	650	210	210
5679 T1	800 × 700 × 25	800	700	700	600	210	210
5669 T1	800 × 750 × 25	800	750	700	650	210	210
5830 T1	800 × 800 × 25	800	800	700	700	210	210
1589 T1	850 × 850 × 25	850	850	700	700	235	235
8600 T1	900 × 600 × 25	900	600	800	500	210	210
5709 T1	900 × 700 × 25	900	700	800	600	210	210
5840 T1	900 × 750 × 25	900	750	800	650	210	210
8750 T1	900 × 800 × 25	900	800	800	700	210	210
1559 T1	900 × 850 × 25	900	850	800	700	210	235
5930 T1	900 × 900 × 25	900	900	800	800	210	210

Габариты

Остальные размеры на последующих страницах.

PG	Артикул	Все размеры в мм	Количество в паллете	белый 000 → Последняя стр.	эксклюзивные цвета → Последняя стр.	Категория цветов 1 → Последняя стр.	Категория цветов 2 → Последняя стр.
CO	5719 T1	700 × 700 × 25	10	655 €	724 €	680 €	981 €
CO	5529 T1	750 × 750 × 25	10	655 €	724 €	680 €	981 €
CO	5679 T1	800 × 700 × 25	10	685 €	753 €	707 €	1.007 €
CO	5669 T1	800 × 750 × 25	10	685 €	753 €	707 €	1.007 €
CO	5830 T1	800 × 800 × 25	10	578 €	640 €	601 €	902 €
CO	1589 T1	850 × 850 × 25	10	655 €	724 €	680 €	981 €
CO	8600 T1	900 × 600 × 25	10	802 €	871 €	833 €	1.133 €
CO	5709 T1	900 × 700 × 25	10	665 €	734 €	692 €	993 €
CO	5840 T1	900 × 750 × 25	10	605 €	667 €	630 €	930 €
CO	8750 T1	900 × 800 × 25	10	688 €	755 €	710 €	1.010 €
CO	1559 T1	900 × 850 × 25	10	802 €	871 €	833 €	1.133 €
CO	5930 T1	900 × 900 × 25	10	578 €	640 €	601 €	902 €

Пожалуйста, учитывайте указания к заказу на стр. 409.

Дополнения

PG	Кодировка	Описание	см.	Цена
EX		BetteАнтислип	Стр. 336	от 119 €
EX	AE	BetteАнтислип Pro*	Стр. 338	229 €
EX	PLUS	BetteGlasur® Plus	Стр. 339	129 €
EX		BetteОкантовка	Стр. 342	от 425 €
EX		Изготовление по размерам	Стр. 347	406 €

* Невозможна комбинация с Glasur® Plus.

Сливная гарнитура

PG	Артикул	Описание	хром 901	белый 000	эксклюзивные цвета
IN	B598-	BetteSolid 50, боковой водоотвод - 0,6 л/с	134 €	185 €	206 €
IN	B597-	BetteSolid 30, боковой водоотвод - 0,6 л/с	134 €	185 €	206 €
IN	B574-	BetteScore, боковой водоотвод - 0,85 л/с	142 €	206 €	206 €
IN	B573-	BetteDown, вертикальный водоотвод - 0,6 л/с	156 €	190 €	190 €
IN	B578-	BetteCompact, боковой водоотвод - 0,6 л/с	62 €		
IN	B579-	BetteCompact, вертикальный водоотвод - 0,6 л/с	67 €		

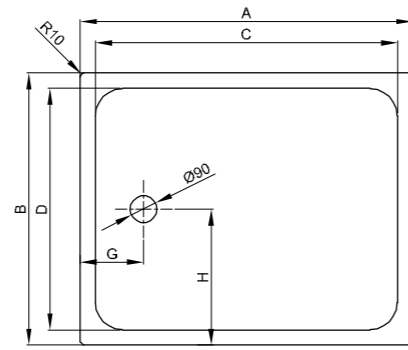
Аксессуары

PG	Артикул	Описание	см.	Цена
IN	B57-0371	Система уплотнений для минимальной полистироловой подушки	Стр. 402	97 €
IN	Z0016123	Противопожарный трубчатый ввод R120	Стр. 388	286 €

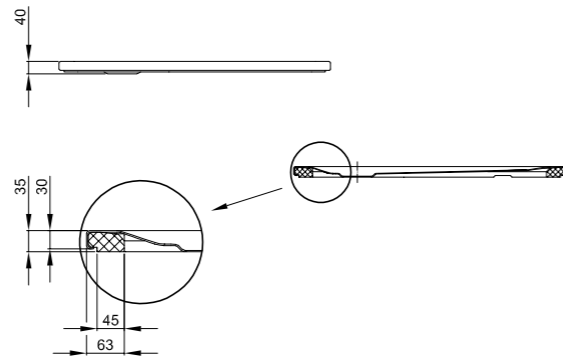
Возможны обусловленные процессом производства изменения и отклонения.

Техническая информация и цены на другие дополнения со стр. 364. Возможны обусловленные процессом производства изменения и отклонения. Обзор цветов найдите на внутренней странице задней обложки.

BetteUltra с минимальной полистироловой подушкой = 1000 мм



Душевой поддон со стороной ≥ 1000 мм



Информация

Несущие элементы предварительно смонтированы на заводе.

Для монтажа на стяжке, деревянном или плиточном полу мы рекомендуем обычный монтажный клей, не оказывающий давление на монтажную пену или силикон.

Включает звукопоглощающие пластины для снижения уровня шума.



Уровень звукового давления всего лишь 17 дБ(A) DIN 4109 VDI 4100

Высота конструкции

Сливная гарнитура	от
B573-	65 мм
B574-	110 мм
B597-	93 мм
B598-	113 мм
B578-	125 мм
B579-	67 мм

Габариты

Артикул	Все размеры в мм	A	B	C	D	G	H
5879 T1	1000 × 700 × 25	1000	700	900	600	210	350
1650 T1	1000 × 750 × 25	1000	750	900	650	210	375
5490 T1	1000 × 800 × 25	1000	800	900	700	210	400
1660 T1	1000 × 900 × 25	1000	900	900	800	210	450
5940 T1	1000 × 1000 × 25	1000	1000	900	900	210	500

Габариты

Остальные размеры на последующих страницах.

PG	Артикул	Все размеры в мм	Количество в паллете	белый 000 → Последняя стр.	эсклюзивные цвета → Последняя стр.	Категория цветов 1 → Последняя стр.	Категория цветов 2 → Последняя стр.
CO	5879 T1	1000 × 700 × 25	10	925 €	995 €	964 €	1.264 €
CO	1650 T1	1000 × 750 × 25	10	806 €	877 €	839 €	1.139 €
CO	5490 T1	1000 × 800 × 25	10	789 €	858 €	818 €	1.118 €
CO	1660 T1	1000 × 900 × 25	10	789 €	858 €	818 €	1.118 €
CO	5940 T1	1000 × 1000 × 25	10	714 €	776 €	765 €	1.065 €

Пожалуйста, учитывайте указания к заказу на стр. 409.

Дополнения

PG	Кодировка	Описание	см.	Цена
EX		BetteАнтислип	Стр. 336	от 119 €
EX	AE	BetteАнтислип Pro*	Стр. 338	229 €
EX	PLUS	BetteGlasur® Plus	Стр. 339	129 €
EX		BetteОкантовка	Стр. 342	от 425 €
EX		Изготовление по размерам	Стр. 347	406 €

* Невозможна комбинация с Glasur® Plus.

Сливная гарнитура

PG	Артикул	Описание	хром 901	белый 000	эсклюзивные цвета
IN	B598-	BetteSolid 50, боковой водоотвод - 0,6 л/с	134 €	185 €	206 €
IN	B597-	BetteSolid 30, боковой водоотвод - 0,6 л/с	134 €	185 €	206 €
IN	B574-	BetteScore, боковой водоотвод - 0,85 л/с	142 €	206 €	206 €
IN	B573-	BetteDown, вертикальный водоотвод - 0,6 л/с	156 €	190 €	190 €
IN	B578-	BetteCompact, боковой водоотвод - 0,6 л/с	62 €		
IN	B579-	BetteCompact, вертикальный водоотвод - 0,6 л/с	67 €		

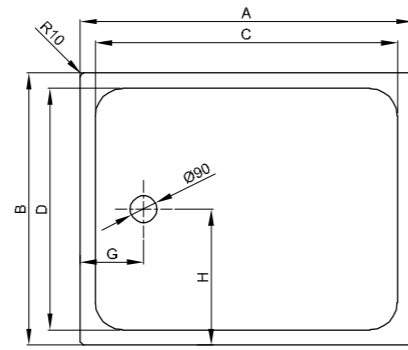
Аксессуары

PG	Артикул	Описание	см.	Цена
IN	B57-0371	Система уплотнений для минимальной полистироловой подушки	Стр. 402	97 €
IN	Z0016123	Противопожарный трубчатый ввод R120	Стр. 388	286 €

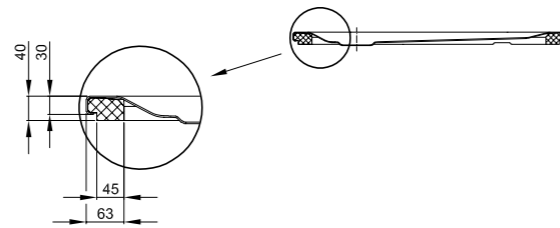
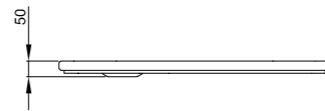
Возможны обусловленные процессом производства изменения и отклонения.

Техническая информация и цены на другие дополнения со стр. 364. Возможны обусловленные процессом производства изменения и отклонения. Обзор цветов найдите на внутренней странице задней обложки.

BetteUltra с минимальной полистироловой подушкой 1050 мм - 1100 мм



Душевой поддон со стороной ≥ 1000 мм



Информация

Несущие элементы предварительно смонтированы на заводе.

Для монтажа на стяжке, деревянном или плиточном полу мы рекомендуем обычный монтажный клей, не оказывающий давление монтажную пену или силикон.

Включает звукопоглощающие пластины для снижения уровня шума.



Уровень звукового давления всего лишь 17дБ(A) DIN 4109 VDI 4100

Высота конструкции

Сливная гарнитура	от
B573-	65 мм
B574-	120 мм
B597-	103 мм
B598-	123 мм
B578-	135 мм
B579-	67 мм

Габариты

Артикул	Все размеры в мм	A	B	C	D	G	H
8710 T1	1050 × 750 × 35	1050	750	900	650	235	375
8725 T1	1100 × 700 × 35	1100	700	1000	600	210	350
8727 T1	1100 × 750 × 35	1100	750	1000	650	210	375
8729 T1	1100 × 800 × 35	1100	800	920	700	260	400
8630 T1	1100 × 900 × 35	1100	900	1000	800	210	450
8737 T1	1100 × 1000 × 35	1100	1000	1000	900	210	500
8743 T1	1100 × 1100 × 35	1100	1100	1000	1000	210	550

Габариты

Остальные размеры на последующих страницах.

PG	Артикул	Все размеры в мм	Количество в паллете	белый 000 → Последняя стр.	эсклюзивные цвета → Последняя стр.	Категория цветов 1 → Последняя стр.	Категория цветов 2 → Последняя стр.
CO	8710 T1	1050 × 750 × 35	10	806 €	877 €	839 €	1.139 €
CO	8725 T1	1100 × 700 × 35	10	806 €	877 €	839 €	1.139 €
CO	8727 T1	1100 × 750 × 35	10	806 €	877 €	839 €	1.139 €
CO	8729 T1	1100 × 800 × 35	10	806 €	877 €	839 €	1.139 €
CO	8630 T1	1100 × 900 × 35	10	899 €	968 €	935 €	1.235 €
CO	8737 T1	1100 × 1000 × 35	10	899 €	968 €	935 €	1.235 €
CO	8743 T1	1100 × 1100 × 35	10	871 €	939 €	907 €	1.207 €

Пожалуйста, учитывайте указания к заказу на стр. 409.

Дополнения

PG	Кодировка	Описание	см.	Цена
EX		BetteАнтислип	Стр. 336	от 119 €
EX	AE	BetteАнтислип Pro*	Стр. 338	229 €
EX	PLUS	BetteGlasur® Plus	Стр. 339	129 €
EX		BetteОкантовка	Стр. 342	от 425 €
EX		Изготовление по размерам	Стр. 347	406 €

* Невозможна комбинация с Glasur® Plus.

Сливная гарнитура

PG	Артикул	Описание	хром 901	белый 000	эсклюзивные цвета
IN	B598-	BetteSolid 50, боковой водоотвод - 0,6 л/с	134 €	185 €	206 €
IN	B597-	BetteSolid 30, боковой водоотвод - 0,6 л/с	134 €	185 €	206 €
IN	B574-	BetteScore, боковой водоотвод - 0,85 л/с	142 €	206 €	206 €
IN	B573-	BetteDown, вертикальный водоотвод - 0,6 л/с	156 €	190 €	190 €
IN	B578-	BetteCompact, боковой водоотвод - 0,6 л/с	62 €		
IN	B579-	BetteCompact, вертикальный водоотвод - 0,6 л/с	67 €		

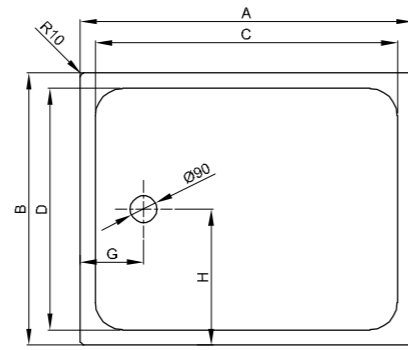
Аксессуары

PG	Артикул	Описание	см.	Цена
IN	B57-0371	Система уплотнений для минимальной полистироловой подушки	Стр. 402	97 €
IN	Z0016123	Противопожарный трубчатый ввод R120	Стр. 388	286 €

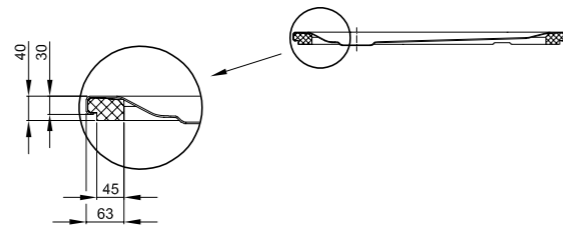
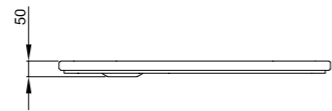
Возможны обусловленные процессом производства изменения и отклонения.

Техническая информация и цены на другие дополнения со стр. 364. Возможны обусловленные процессом производства изменения и отклонения. Обзор цветов найдите на внутренней странице задней обложки.

BetteUltra с минимальной полистироловой подушкой = 1200 мм



Душевой поддон со стороной ≥ 1000 мм



Информация

Несущие элементы предварительно смонтированы на заводе.

Для монтажа на стяжке, деревянном или плиточном полу мы рекомендуем обычный монтажный клей, не оказывающий давление монтажную пену или силикон.

Включает звукопоглощающие пластины для снижения уровня шума.



Уровень звукового давления всего лишь 17 дБ(A) DIN 4109 VDI 4100

Высота конструкции

Сливная гарнитура	от
B573-	65 мм
B574-	120 мм
B597-	103 мм
B598-	123 мм
B578-	135 мм
B579-	67 мм

Габариты

Артикул	Все размеры в мм	A	B	C	D	G	H
5979 T1	1200 × 700 × 35	1200	700	1100	600	210	350
1670 T1	1200 × 750 × 35	1200	750	1100	650	210	375
1680 T1	1200 × 800 × 35	1200	800	1100	700	210	400
1260 T1	1200 × 900 × 35	1200	900	1100	800	210	450
8660 T1	1200 × 1000 × 35	1200	1000	1100	900	210	500
8664 T1	1200 × 1100 × 35	1200	1100	1100	1000	210	550
8720 T1	1200 × 1200 × 35	1200	1200	1120	1120	210	600

Габариты

Остальные размеры на последующих страницах.

PG	Артикул	Все размеры в мм	Количество в паллете	белый 000 → Последняя стр.	эсклюзивные цвета → Последняя стр.	Категория цветов 1 → Последняя стр.	Категория цветов 2 → Последняя стр.
CO	5979 T1	1200 × 700 × 35	10	925 €	995 €	964 €	1.264 €
CO	1670 T1	1200 × 750 × 35	10	925 €	995 €	964 €	1.264 €
CO	1680 T1	1200 × 800 × 35	10	899 €	968 €	935 €	1.235 €
CO	1260 T1	1200 × 900 × 35	10	899 €	968 €	935 €	1.235 €
CO	8660 T1	1200 × 1000 × 35	10	899 €	968 €	935 €	1.235 €
CO	8664 T1	1200 × 1100 × 35	10	899 €	968 €	935 €	1.235 €
CO	8720 T1	1200 × 1200 × 35	10	871 €	939 €	907 €	1.207 €

Пожалуйста, учитывайте указания к заказу на стр. 409.

Дополнения

PG	Кодировка	Описание	см.	Цена
EX		BetteАнтислип	Стр. 336	от 119 €
EX	AE	BetteАнтислип Pro*	Стр. 338	
EX	PLUS	BetteGlasur® Plus	Стр. 339	129 €
EX		BetteОкантовка	Стр. 342	от 425 €
EX		Изготовление по размерам	Стр. 347	406 €

* Невозможна комбинация с Glasur® Plus.

Сливная гарнитура

PG	Артикул	Описание	хром 901	белый 000	эсклюзивные цвета
IN	B598-	BetteSolid 50, боковой водоотвод - 0,6 л/с	134 €	185 €	206 €
IN	B597-	BetteSolid 30, боковой водоотвод - 0,6 л/с	134 €	185 €	206 €
IN	B574-	BetteScope, боковой водоотвод - 0,85 л/с	142 €	206 €	206 €
IN	B573-	BetteDown, вертикальный водоотвод - 0,6 л/с	156 €	190 €	190 €
IN	B578-	BetteCompact, боковой водоотвод - 0,6 л/с	62 €		
IN	B579-	BetteCompact, вертикальный водоотвод - 0,6 л/с	67 €		

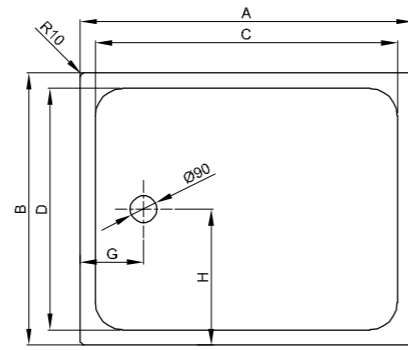
Аксессуары

PG	Артикул	Описание	см.	Цена
IN	B57-0371	Система уплотнений для минимальной полистироловой подушки	Стр. 402	97 €
IN	Z0016123	Противопожарный трубчатый ввод R120	Стр. 388	286 €

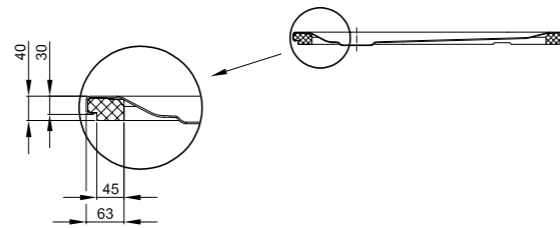
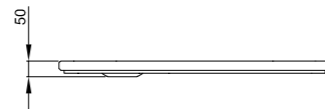
Возможны обусловленные процессом производства изменения и отклонения.

Техническая информация и цены на другие дополнения со стр. 364. Возможны обусловленные процессом производства изменения и отклонения. Обзор цветов найдите на внутренней странице задней обложки.

BetteUltra с минимальной полистироловой подушкой 1300 мм - 1400 мм



Душевой поддон со стороной ≥ 1000 мм



Информация

Несущие элементы предварительно смонтированы на заводе.

Для монтажа на стяжке, деревянном или плиточном полу мы рекомендуем обычный монтажный клей, не оказывающий давление на монтажную пену или силикон.

Включает звукопоглощающие пластины для снижения уровня шума.



Уровень звукового давления всего лишь 17 дБ(A) DIN 4109 VDI 4100

Высота конструкции

Сливная гарнитура	от
B573-	65 мм
B574-	120 мм
B597-	103 мм
B598-	123 мм
B578-	135 мм
B579-	67 мм

Габариты

Артикул	Все размеры в мм	A	B	C	D	G	H
5786 T1	1300 × 800 × 35	1300	800	1200	700	210	400
5795 T1	1300 × 900 × 35	1300	900	1200	800	210	450
5788 T1	1300 × 1000 × 35	1300	1000	1200	900	210	500
5826 T1	1300 × 1300 × 35	1300	1300	1200	1200	210	650
5824 T1	1400 × 700 × 35	1400	700	1300	600	210	350
5814 T1	1400 × 750 × 35	1400	750	1300	600	210	375
5804 T1	1400 × 800 × 35	1400	800	1300	700	210	400
5834 T1	1400 × 900 × 35	1400	900	1300	800	210	450
5838 T1	1400 × 1000 × 35	1400	1000	1300	900	210	500
5828 T1	1400 × 1400 × 35	1400	1400	1300	1300	210	700

Габариты

Остальные размеры на последующих страницах.

PG	Артикул	Все размеры в мм	Количество в паллете	белый 000 → Последняя стр.	эксклюзивные цвета → Последняя стр.	Категория цветов 1 → Последняя стр.	Категория цветов 2 → Последняя стр.
CO	5786 T1	1300 × 800 × 35	10	933 €	1.003 €	981 €	1.281 €
CO	5795 T1	1300 × 900 × 35	10	933 €	1.003 €	981 €	1.281 €
CO	5788 T1	1300 × 1000 × 35	10	933 €	1.003 €	981 €	1.281 €
CO	5826 T1	1300 × 1300 × 35	10	993 €	1.059 €	1.051 €	1.351 €
CO	5824 T1	1400 × 700 × 35	10	925 €	995 €	964 €	1.264 €
CO	5814 T1	1400 × 750 × 35	10	925 €	995 €	964 €	1.264 €
CO	5804 T1	1400 × 800 × 35	10	925 €	995 €	964 €	1.264 €
CO	5834 T1	1400 × 900 × 35	10	933 €	1.003 €	981 €	1.281 €
CO	5838 T1	1400 × 1000 × 35	10	966 €	1.035 €	1.009 €	1.309 €
CO	5828 T1	1400 × 1400 × 35	10	1.015 €	1.087 €	1.081 €	1.382 €

Пожалуйста, учитывайте указания к заказу на стр. 409.

Дополнения

PG	Кодировка	Описание	см.	Цена
EX		BetteАнтислип	Стр. 336	от 119 €
EX	AE	BetteАнтислип Pro*	Стр. 338	229 €
EX	PLUS	BetteGlasur® Plus	Стр. 339	129 €
EX		BetteОкантовка	Стр. 342	от 425 €
EX		Изготовление по размерам	Стр. 347	406 €

* Невозможна комбинация с Glasur® Plus.

Сливная гарнитура

PG	Артикул	Описание	хром 901	белый 000	эксклюзивные цвета
IN	B598-	BetteSolid 50, боковой водоотвод - 0,6 л/с	134 €	185 €	206 €
IN	B597-	BetteSolid 30, боковой водоотвод - 0,6 л/с	134 €	185 €	206 €
IN	B574-	BetteScore, боковой водоотвод - 0,85 л/с	142 €	206 €	206 €
IN	B573-	BetteDown, вертикальный водоотвод - 0,6 л/с	156 €	190 €	190 €
IN	B578-	BetteCompact, боковой водоотвод - 0,6 л/с	62 €		
IN	B579-	BetteCompact, вертикальный водоотвод - 0,6 л/с	67 €		

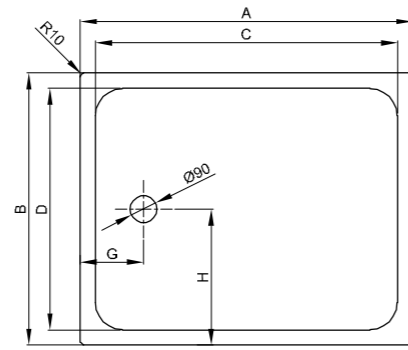
Аксессуары

PG	Артикул	Описание	см.	Цена
IN	B57-0371	Система уплотнений для минимальной полистироловой подушки	Стр. 402	97 €
IN	Z0016123	Противопожарный трубчатый ввод R120	Стр. 388	286 €

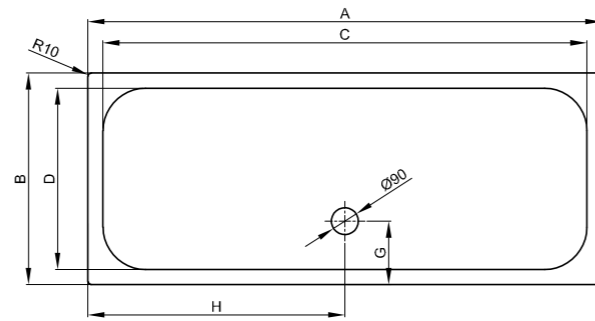
Возможны обусловленные процессом производства изменения и отклонения.

Техническая информация и цены на другие дополнения со стр. 364. Возможны обусловленные процессом производства изменения и отклонения.

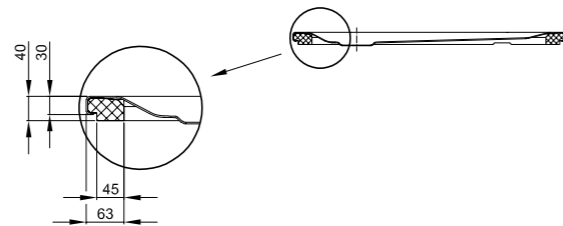
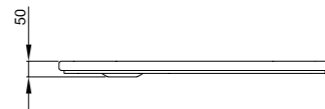
BetteUltra с минимальной полистироловой подушкой 1500 мм - 1600 мм



Душевой поддон со стороной ≥ 1000 мм



Душевые поддоны, имеющие длину боковых сторон от 1600 мм, поставляются с центральным сливом



Информация

Несущие элементы предварительно смонтированы на заводе.

Для монтажа на стяжке, деревянном или плиточном полу мы рекомендуем обычный монтажный клей, не оказывающий давление монтажную пену или силикон.

Включает звукопоглощающие пластины для снижения уровня шума.

К размеру 1500 × 1500 мм невозможно применить BetteОкантовку или Изготовление по размерам.



Уровень звукового давления всего лишь 17 дБ(A) DIN 4109 VDI 4100

Высота конструкции

Сливная гарнитура	от
B573-	65 мм
B574-	120 мм
B597-	103 мм
B598-	123 мм
B578-	135 мм
B579-	67 мм

Габариты

Артикул	Все размеры в мм	A	B	C	D	G	H
5914 T1	1500 × 700 × 35	1500	700	1400	600	210	350
5924 T1	1500 × 750 × 35	1500	750	1400	600	210	375
5932 T1	1500 × 800 × 35	1500	800	1400	700	210	400
5934 T1	1500 × 900 × 35	1500	900	1400	800	210	450
5944 T1	1500 × 1000 × 35	1500	1000	1400	900	210	500
5984 T1	1500 × 1500 × 35	1500	1500	1400	1400	210	750
5951 T1	1600 × 700 × 35	1600	700	1500	600	210	800
5953 T1	1600 × 750 × 35	1600	750	1500	650	210	800
5955 T1	1600 × 800 × 35	1600	800	1500	700	210	800
5961 T1	1600 × 900 × 35	1600	900	1500	800	210	800
5967 T1	1600 × 1000 × 35	1600	1000	1500	900	210	800

Габариты

Остальные размеры на последующих страницах.

PG	Артикул	Все размеры в мм	Количество в паллете	белый 000 → Последняя стр.	эксклюзивные цвета → Последняя стр.	Категория цветов 1 → Последняя стр.	Категория цветов 2 → Последняя стр.
CO	5914 T1	1500 × 700 × 35	10	925 €	995 €	964 €	1.264 €
CO	5924 T1	1500 × 750 × 35	10	925 €	995 €	964 €	1.264 €
CO	5932 T1	1500 × 800 × 35	10	933 €	1.003 €	981 €	1.281 €
CO	5934 T1	1500 × 900 × 35	10	933 €	1.003 €	981 €	1.281 €
CO	5944 T1	1500 × 1000 × 35	10	966 €	1.035 €	1.009 €	1.309 €
CO	5984 T1	1500 × 1500 × 35	5	1.031 €	1.072 €	1.087 €	1.387 €
CO	5951 T1	1600 × 700 × 35	10	933 €	1.003 €	981 €	1.281 €
CO	5953 T1	1600 × 750 × 35	10	933 €	1.003 €	981 €	1.281 €
CO	5955 T1	1600 × 800 × 35	10	948 €	1.015 €	997 €	1.297 €
CO	5961 T1	1600 × 900 × 35	10	948 €	1.015 €	997 €	1.297 €
CO	5967 T1	1600 × 1000 × 35	10	999 €	1.069 €	1.053 €	1.353 €

Пожалуйста, учитывайте указания к заказу на стр. 409.

Дополнения

PG	Кодировка	Описание	см.	Цена
EX		BetteАнтислип	Стр. 336	от 119 €
EX	AE	BetteАнтислип Pro*	Стр. 338	229 €
EX	PLUS	BetteGlasur® Plus	Стр. 339	129 €
EX		BetteОкантовка	Стр. 342	от 425 €
EX		Изготовление по размерам	Стр. 347	406 €

* Невозможна комбинация с Glasur® Plus.

Сливная гарнитура

PG	Артикул	Описание	хром 901	белый 000	эксклюзивные цвета
IN	B598-	BetteSolid 50, боковой водоотвод - 0,6 л/с	134 €	185 €	206 €
IN	B597-	BetteSolid 30, боковой водоотвод - 0,6 л/с	134 €	185 €	206 €
IN	B574-	BetteScore, боковой водоотвод - 0,85 л/с	142 €	206 €	206 €
IN	B573-	BetteDown, вертикальный водоотвод - 0,6 л/с	156 €	190 €	190 €
IN	B578-	BetteCompact, боковой водоотвод - 0,6 л/с	62 €		
IN	B579-	BetteCompact, вертикальный водоотвод - 0,6 л/с	67 €		

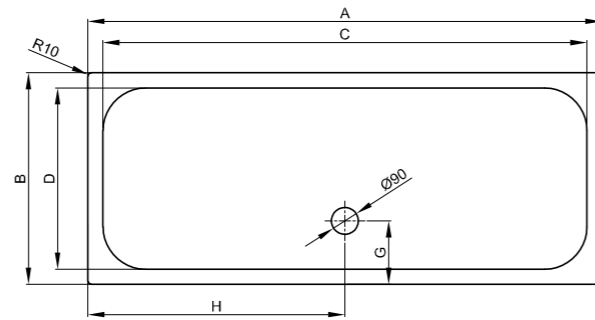
Аксессуары

PG	Артикул	Описание	см.	Цена
IN	B57-0371	Система уплотнений для минимальной полистироловой подушки	Стр. 402	97 €
IN	Z0016123	Противопожарный трубчатый ввод R120	Стр. 388	286 €

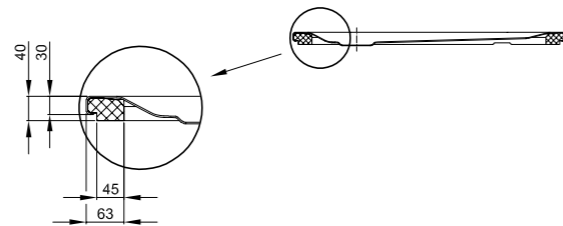
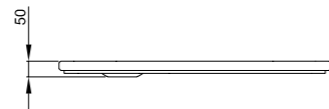
Возможны обусловленные процессом производства изменения и отклонения.

Техническая информация и цены на другие дополнения со стр. 364. Возможны обусловленные процессом производства изменения и отклонения. Обзор цветов найдите на внутренней странице задней обложки.

BetteUltra с минимальной полистироловой подушкой 1700 мм - 1800 мм



Душевые поддоны, имеющие длину боковых сторон от 1600 мм, поставляются с центральным сливом



Информация

Несущие элементы предварительно смонтированы на заводе.

Для монтажа на стяжке, деревянном или плиточном полу мы рекомендуем обычный монтажный клей, не оказывающий давление монтажную пену или силикон.

Включает звукопоглощающие пластины для снижения уровня шума.



Уровень звукового давления всего лишь 17 дБ(A) DIN 4109 VDI 4100

Высота конструкции

Сливная гарнитура	от
B573-	65 мм
B574-	120 мм
B597-	103 мм
B598-	123 мм
B578-	135 мм
B579-	67 мм

Габариты

Артикул	Все размеры в мм	A	B	C	D	G	H
5992 T1	1700 × 700 × 35	1700	700	1600	600	210	850
5996 T1	1700 × 750 × 35	1700	750	1600	600	235	850
5971 T1	1700 × 800 × 35	1700	800	1600	600	260	850
5998 T1	1700 × 900 × 35	1700	900	1600	800	210	850
5806 T1	1700 × 1000 × 35	1700	1000	1600	900	210	850
5986 T1	1800 × 800 × 35	1800	800	1700	700	210	900
5982 T1	1800 × 900 × 35	1800	900	1700	800	210	900
5808 T1	1800 × 1000 × 35	1800	1000	1700	900	210	900

Габариты

Остальные размеры на последующих страницах.

PG	Артикул	Все размеры в мм	Количество в паллете	белый 000 → Последняя стр.	эксклюзивные цвета → Последняя стр.	Категория цветов 1 → Последняя стр.	Категория цветов 2 → Последняя стр.
CO	5992 T1	1700 × 700 × 35	10	999 €	1.069 €	1.053 €	1.353 €
CO	5996 T1	1700 × 750 × 35	10	999 €	1.069 €	1.053 €	1.353 €
CO	5971 T1	1700 × 800 × 35	10	999 €	1.069 €	1.053 €	1.353 €
CO	5998 T1	1700 × 900 × 35	10	999 €	1.069 €	1.053 €	1.353 €
CO	5806 T1	1700 × 1000 × 35	10	1.041 €	1.115 €	1.110 €	1.410 €
CO	5986 T1	1800 × 800 × 35	10	1.015 €	1.087 €	1.081 €	1.382 €
CO	5982 T1	1800 × 900 × 35	10	1.015 €	1.087 €	1.081 €	1.382 €
CO	5808 T1	1800 × 1000 × 35	10	1.041 €	1.115 €	1.110 €	1.410 €

Пожалуйста, учитывайте указания к заказу на стр. 409.

Дополнения

PG	Кодировка	Описание	см.	Цена
EX		BetteАнтислип	Стр. 336	от 119 €
EX	AE	BetteАнтислип Pro*	Стр. 338	229 €
EX	PLUS	BetteGlasur® Plus	Стр. 339	129 €
EX		BetteОкантовка	Стр. 342	от 425 €
EX		Изготовление по размерам	Стр. 347	406 €

* Невозможна комбинация с Glasur® Plus.

Сливная гарнитура

PG	Артикул	Описание	хром 901	белый 000	эксклюзивные цвета
IN	B598-	BetteSolid 50, боковой водоотвод - 0,6 л/с	134 €	185 €	206 €
IN	B597-	BetteSolid 30, боковой водоотвод - 0,6 л/с	134 €	185 €	206 €
IN	B574-	BetteScore, боковой водоотвод - 0,85 л/с	142 €	206 €	206 €
IN	B573-	BetteDown, вертикальный водоотвод - 0,6 л/с	156 €	190 €	190 €
IN	B578-	BetteCompact, боковой водоотвод - 0,6 л/с	62 €		
IN	B579-	BetteCompact, вертикальный водоотвод - 0,6 л/с	67 €		

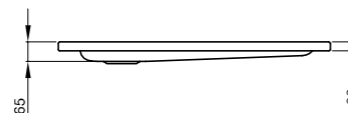
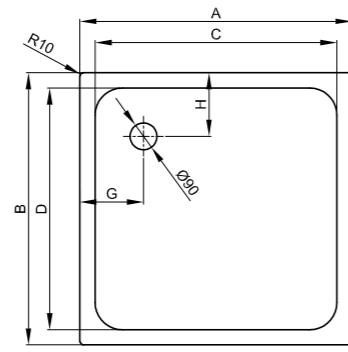
Аксессуары

PG	Артикул	Описание	см.	Цена
IN	B57-0371	Система уплотнений для минимальной полистироловой подушки	Стр. 402	97 €
IN	Z0016123	Противопожарный трубчатый ввод R120	Стр. 388	286 €

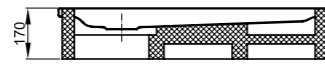
Возможны обусловленные процессом производства изменения и отклонения.

Техническая информация и цены на другие дополнения со стр. 364. Возможны обусловленные процессом производства изменения и отклонения.

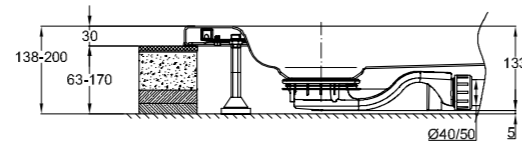
BetteSupra ≤ 850 мм



Без рамы поддона



С рамой поддона



Слив BetteSolid 30 - 0,6 л/с, боковой водоотвод, соответствующая стандарту высота подпора 30 мм

Информация

Для монтажа мы рекомендуем BetteСистему ножек, диапазон регулировки 80 - 200 мм.

Включает звукопоглощающие пластины для снижения уровня шума.

Высота конструкции

Сливная гарнитура	от
B573-	70 мм
B574-	150 мм
B597-	133 мм
B598-	153 мм
B578-	165 мм
B579-	80 мм

Габариты

Артикул	Все размеры в мм	A	B	C	D	G	H
5720	700 × 700 × 65	700	700	600	600	210	210
5360	750 × 700 × 65	750	700	600	600	235	210
5530	750 × 750 × 65	750	750	650	650	210	210
5680	800 × 700 × 65	800	700	700	600	210	210
5670	800 × 750 × 65	800	750	700	650	210	210
5820	800 × 800 × 65	800	800	700	700	210	210
5780	850 × 700 × 65	850	700	700	600	235	210
1570	850 × 750 × 65	850	750	700	650	235	210
1590	850 × 850 × 65	850	850	700	700	235	235

Габариты

PG	Артикул	Все размеры в мм	Количество в паллете	белый 000 → Последняя стр.	экслюзивные цвета → Последняя стр.	Категория цветов 1 → Последняя стр.	Категория цветов 2 → Последняя стр.
CO	5720	700 × 700 × 65	40	559 € ▲	611 €	590 €	890 €
CO	5360	750 × 700 × 65	40	592 €	643 €	620 €	920 €
CO	5530	750 × 750 × 65	40	559 € ▲	611 €	590 €	890 €
CO	5680	800 × 700 × 65	40	592 € ▲	643 €	620 €	920 €
CO	5670	800 × 750 × 65	40	592 € ▲	643 €	620 €	920 €
CO	5820	800 × 800 × 65	40	424 € ▲	480 €	457 €	757 €
CO	5780	850 × 700 × 65	40	592 €	643 €	620 €	920 €
CO	1570	850 × 750 × 65	40	592 € ▲	643 €	620 €	920 €
CO	1590	850 × 850 × 65	40	559 € ▲	611 €	590 €	890 €

Остальные размеры на последующих страницах.

Система ножек

→ Стр. 397

Все размеры в мм	PG	Артикул	Цена
700 × 700	IN	B50-3020	151 €
750 × 700	IN	B50-3021	151 €
750 × 750	IN	B50-3031	151 €
800 × 700	IN	B50-3022	151 €
800 × 750	IN	B50-3032	151 €
800 × 800	IN	B50-3041	151 €
850 × 700	IN	B50-3023	151 €
850 × 750	IN	B50-3033	151 €
850 × 850	IN	B50-3070	151 €

Душевые поддоны с рамой поддона

PG	Артикул	Все размеры в мм	Количество в паллете	белый 000 → Последняя стр.	экслюзивные цвета → Последняя стр.	Категория цветов 1 → Последняя стр.	Категория цветов 2 → Последняя стр.
CO	5820 T	800 × 800 × 65	10	520 €	576 €	553 €	853 €

Пожалуйста, учитывайте указания к заказу на стр. 409.

Дополнения

PG	Кодировка	Описание	см.	Цена
EX		BetteАнтислип	Стр. 336	от 119 €
EX	AE	BetteАнтислип Pro*	Стр. 338	229 €
EX	PLUS	BetteGlasur® Plus	Стр. 339	129 €
EX		BetteОкантовка	Стр. 342	от 425 €
EX		Изготовление по размерам	Стр. 347	406 €
EX		Срезанный угол	Стр. 346	от 406 €

* Невозможна комбинация с Glasur® Plus.

Сливная гарнитура

PG	Артикул	Описание	хром 901	белый 000	экслюзивные цвета
IN	B598-	BetteSolid 50, боковой водоотвод - 0,6 л/с	134 €	185 €	206 €
IN	B597-	BetteSolid 30, боковой водоотвод - 0,6 л/с	134 €	185 €	206 €
IN	B574-	BetteScore, боковой водоотвод - 0,85 л/с	142 €	206 €	206 €
IN	B573-	BetteDown, вертикальный водоотвод - 0,6 л/с	156 €	190 €	190 €
IN	B578-	BetteCompact, боковой водоотвод - 0,6 л/с	62 €		
IN	B579-	BetteCompact, вертикальный водоотвод - 0,6 л/с	67 €		

Аксессуары

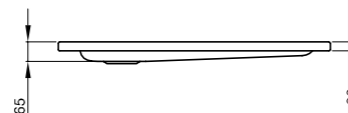
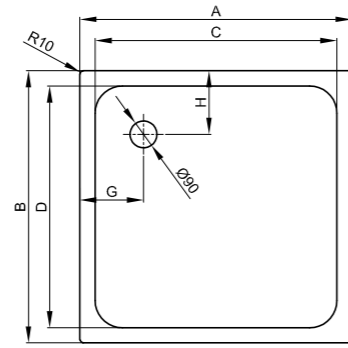
PG	Артикул	Описание	см.	Цена
IN	B57-0376	Система уплотнений Pro для ванн, душевых поддонов душевых пространств	Стр. 403	221 €
IN	B57-0370	Система уплотнений для душевых поддонов и душевых пространств	Стр. 402	97 €

Возможны обусловленные процессом производства изменения и отклонения.

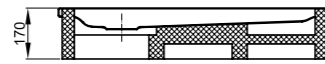
Техническая информация и цены на другие дополнения со стр. 364. Возможны обусловленные процессом производства изменения и отклонения. Обзор цветов найдите на внутренней странице задней обложки.

Душевые пространства

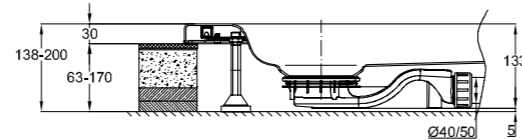
BetteSupra ≤ 900 мм



Без рамы поддона



С рамой поддона



Слив BetteSolid 30 - 0,6 л/с, боковой водоотвод, соответствующая стандарту высота подпора 30 мм

Информация

Для монтажа мы рекомендуем BetteСистему ножек, диапазон регулировки 80 - 200 мм.

Включает звукопоглощающие пластины для снижения уровня шума.

Высота конструкции

Сливная гарнитура	от
B573-	70 мм
B574-	150 мм
B597-	133 мм
B598-	153 мм
B578-	165 мм
B579-	80 мм

Габариты

Артикул	Все размеры в мм	A	B	C	D	G	H
8610	900 × 600 × 65	900	600	800	500	210	210
5710	900 × 700 × 65	900	700	800	600	210	210
5770	900 × 750 × 65	900	750	800	650	210	210
5970	900 × 800 × 65	900	800	800	700	210	210
1560	900 × 850 × 65	900	850	800	700	210	235
5920	900 × 900 × 65	900	900	800	800	210	210

Габариты

PG	Артикул	Все размеры в мм	Количество в паллете	белый 000 → Последняя стр.	экслюзивные цвета → Последняя стр.	Категория цветов 1 → Последняя стр.	Категория цветов 2 → Последняя стр.
CO	8610	900 × 600 × 65	40	620 €	670 €	642 €	942 €
CO	5710	900 × 700 × 65	40	585 € ▲	636 €	627 €	928 €
CO	5770	900 × 750 × 65	40	465 € ▲	521 €	501 €	801 €
CO	5970	900 × 800 × 65	40	600 € ▲	650 €	627 €	928 €
CO	1560	900 × 850 × 65	40	592 € ▲	643 €	620 €	920 €
CO	5920	900 × 900 × 65	40	439 € ▲	494 €	472 €	772 €

Остальные размеры на последующих страницах.

Система ножек

→ Стр. 397

Все размеры в мм	PG	Артикул	Цена
900 × 600	IN	B50-3073	151 €
900 × 700	IN	B50-3024	151 €
900 × 750	IN	B50-3034	151 €
900 × 800	IN	B50-3043	151 €
900 × 850	IN	B50-3071	151 €
900 × 900	IN	B50-3051	151 €

Душевые поддоны с рамой поддона

PG	Артикул	Все размеры в мм	Количество в паллете	белый 000 → Последняя стр.	экслюзивные цвета → Последняя стр.	Категория цветов 1 → Последняя стр.	Категория цветов 2 → Последняя стр.
CO	5710 T	900 × 700 × 65	10	681 €	732 €	723 €	1.024 €
CO	5770 T	900 × 750 × 65	10	561 €	617 €	597 €	897 €
CO	5920 T	900 × 900 × 65	10	535 €	590 €	568 €	868 €

Пожалуйста, учитывайте указания к заказу на стр. 409.

Дополнения

PG	Кодировка	Описание	см.	Цена
EX		BetteАнтислип	Стр. 336	от 119 €
EX	AE	BetteАнтислип Pro*	Стр. 338	229 €
EX	PLUS	BetteGlasur® Plus	Стр. 339	129 €
EX		BetteОкантовка	Стр. 342	от 425 €
EX		Изготовление по размерам	Стр. 347	406 €
EX		Срезанный угол	Стр. 346	от 406 €

* Невозможна комбинация с Glasur® Plus.

Сливная гарнитура

PG	Артикул	Описание	хром 901	белый 000	экслюзивные цвета
IN	B598-	BetteSolid 50, боковой водоотвод - 0,6 л/с	134 €	185 €	206 €
IN	B597-	BetteSolid 30, боковой водоотвод - 0,6 л/с	134 €	185 €	206 €
IN	B574-	BetteScore, боковой водоотвод - 0,85 л/с	142 €	206 €	206 €
IN	B573-	BetteDown, вертикальный водоотвод - 0,6 л/с	156 €	190 €	190 €
IN	B578-	BetteCompact, боковой водоотвод - 0,6 л/с	62 €		
IN	B579-	BetteCompact, вертикальный водоотвод - 0,6 л/с	67 €		

Аксессуары

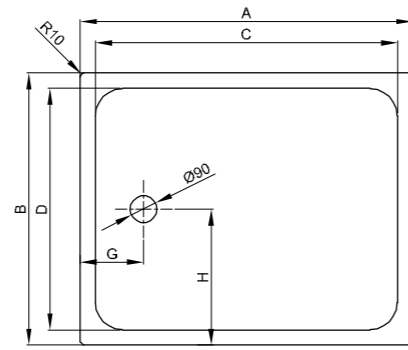
PG	Артикул	Описание	см.	Цена
IN	B57-0376	Система уплотнений Pro для ванн, душевых поддонов душевых пространств	Стр. 403	221 €
IN	B57-0370	Система уплотнений для душевых поддонов и душевых пространств	Стр. 402	97 €

Возможны обусловленные процессом производства изменения и отклонения.

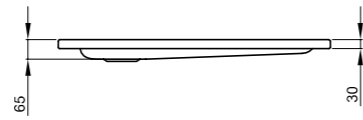
Техническая информация и цены на другие дополнения со стр. 364. Возможны обусловленные процессом производства изменения и отклонения. Обзор цветов найдите на внутренней странице задней обложки.

Душевые пространства

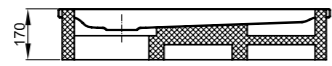
BetteSupra 1000 мм - 1100 мм



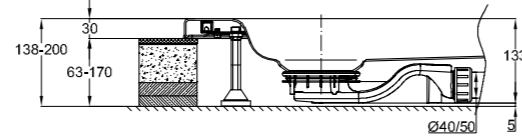
Душевой поддон со стороной ≥ 1000 мм



Без рамы поддона



С рамой поддона



Слив BetteSolid 30 - 0,6 л/с, боковой водоотвод, соответствующая стандарту высота подпора 30 мм

Информация

Для монтажа мы рекомендуем BetteСистему ножек, диапазон регулировки 80 - 200 мм.

Включает звукопоглощающие пластины для снижения уровня шума.

Высота конструкции

Сливная гарнитура	от
B573-	70 мм
B574-	150 мм
B597-	133 мм
B598-	153 мм
B578-	165 мм
B579-	80 мм

Габариты

Артикул	Все размеры в мм	A	B	C	D	G	H
5880	1000 × 700 × 65	1000	700	900	600	210	350
5550	1000 × 750 × 65	1000	750	900	650	210	375
5520	1000 × 800 × 65	1000	800	900	700	210	400
5380	1000 × 900 × 65	1000	900	900	800	210	450
5620	1000 × 1000 × 65	1000	1000	900	900	210	500
8690	1050 × 750 × 65	1050	750	900	650	235	375
8726	1100 × 700 × 65	1100	700	1000	600	210	350
8728	1100 × 750 × 65	1100	750	1000	650	210	375
8730	1100 × 800 × 65	1100	800	900	700	260	400
8640	1100 × 900 × 65	1100	900	1000	800	210	450
8738	1100 × 1000 × 65	1100	1000	1000	900	210	500
8744	1100 × 1100 × 65	1100	1100	1000	1000	210	550

Габариты

PG	Артикул	Все размеры в мм	Количество в паллете	белый 000 → Последняя стр.	эсклюзивные цвета → Последняя стр.	Категория цветов 1 → Последняя стр.	Категория цветов 2 → Последняя стр.
CO	5880	1000 × 700 × 65	40	735 € ▲	782 €	774 €	1.074 €
CO	5550	1000 × 750 × 65	40	735 € ▲	782 €	774 €	1.074 €
CO	5520	1000 × 800 × 65	40	724 € ▲	772 €	753 €	1.053 €
CO	5380	1000 × 900 × 65	40	724 € ▲	772 €	753 €	1.053 €
CO	5620	1000 × 1000 × 65	40	667 € ▲	788 €	700 €	1.000 €
CO	8690	1050 × 750 × 65	40	741 €	788 €	774 €	1.074 €
CO	8726	1100 × 700 × 65	40	741 €	788 €	774 €	1.074 €
CO	8728	1100 × 750 × 65	40	741 € ▲	788 €	774 €	1.074 €
CO	8730	1100 × 800 × 65	40	741 € ▲	788 €	774 €	1.074 €
CO	8640	1100 × 900 × 65	40	724 € ▲	772 €	753 €	1.053 €
CO	8738	1100 × 1000 × 65	40	834 €	880 €	870 €	1.170 €
CO	8744	1100 × 1100 × 65	40	806 €	851 €	842 €	1.142 €

Остальные размеры на последующих страницах.

Система ножек

→ Стр. 397

Все размеры в мм	PG	Артикул	Цена
1000 × 700	IN	B50-3026	162 €
1000 × 750	IN	B50-3036	162 €
1000 × 800	IN	B50-3045	162 €
1000 × 900	IN	B50-3053	162 €
1000 × 1000	IN	B50-3064	162 €
1050 × 750	IN	B50-3037	162 €
1100 × 700	IN	B50-3025	162 €
1100 × 750	IN	B50-3027	162 €
1100 × 800	IN	B50-3047	162 €
1100 × 900	IN	B50-3055	162 €
1100 × 1000	IN	B50-3028	162 €
1100 × 1100	IN	B50-3029	162 €

Душевые поддоны с рамой поддона

PG	Артикул	Все размеры в мм	Количество в паллете	белый 000 → Последняя стр.	эсклюзивные цвета → Последняя стр.	Категория цветов 1 → Последняя стр.	Категория цветов 2 → Последняя стр.
CO	5520 T	1000 × 800 × 65	10	820 €	868 €	849 €	1.149 €
CO	5620 T	1000 × 1000 × 65	10	763 €	884 €	796 €	1.096 €

Пожалуйста, учитывайте указания к заказу на стр. 409.

Дополнения

PG	Кодировка	Описание	см.	Цена
EX		BetteАнтислип	Стр. 336	от 119 €
EX	AE	BetteАнтислип Pro*	Стр. 338	229 €
EX	PLUS	BetteGlaser® Plus	Стр. 339	129 €
EX		BetteОкантовка	Стр. 342	от 425 €
EX		Изготовление по размерам	Стр. 347	406 €
EX		Срезанный угол	Стр. 346	от 406 €

* Невозможна комбинация с Glaser® Plus.

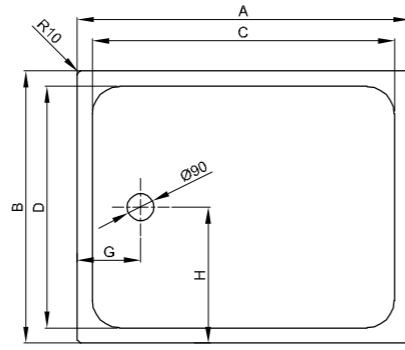
Сливная гарнитура

PG	Артикул	Описание	хром 901	белый 000	эсклюзивные цвета
IN	B598-	BetteSolid 50, боковой водоотвод - 0,6 л/с	134 €	185 €	206 €
IN	B597-	BetteSolid 30, боковой водоотвод - 0,6 л/с	134 €	185 €	206 €
IN	B574-	BetteScore, боковой водоотвод - 0,85 л/с	142 €	206 €	206 €
IN	B573-	BetteDown, вертикальный водоотвод - 0,6 л/с	156 €	190 €	190 €
IN	B578-	BetteCompact, боковой водоотвод - 0,6 л/с	62 €		
IN	B579-	BetteCompact, вертикальный водоотвод - 0,6 л/с	67 €		

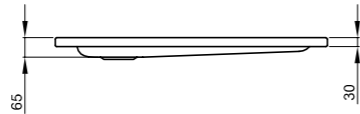
Аксессуары

PG	Артикул	Описание	см.	Цена
IN	B57-0376	Система уплотнений Pro для ванн, душевых поддонов душевых пространств	Стр. 403	221 €
IN	B57-0370	Система уплотнений для душевых поддонов и душевых пространств	Стр. 402	97 €

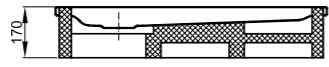
BetteSupra 1200 мм - 1300 мм



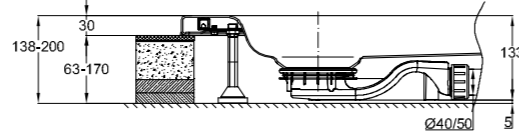
Душевой поддон со стороной ≥ 1000 мм



Без рамы поддона



С рамой поддона



Слив BetteSolid 30 - 0,6 л/с, боковой водоотвод, соответствующая стандарту высота подпора 30 мм

Информация

Для монтажа мы рекомендуем BetteСистему ножек, диапазон регулировки 80 - 200 мм.

Включает звукопоглощающие пластины для снижения уровня шума.

Высота конструкции

Сливная гарнитура	от
B573-	70 мм
B574-	150 мм
B597-	133 мм
B598-	153 мм
B578-	165 мм
B579-	80 мм

Габариты

Артикул	Все размеры в мм	A	B	C	D	G	H
5980	1200 × 700 × 65	1200	700	1100	600	210	350
5570	1200 × 750 × 65	1200	750	1100	650	210	375
5870	1200 × 800 × 65	1200	800	1100	700	210	400
1690	1200 × 900 × 65	1200	900	1100	800	210	450
8670	1200 × 1000 × 65	1200	1000	1100	900	210	500
8665	1200 × 1100 × 65	1200	1100	1100	1000	210	550
5630	1200 × 1200 × 65	1200	1200	1100	1100	210	600
5787	1300 × 800 × 65	1300	800	1200	700	210	400
5796	1300 × 900 × 65	1300	900	1200	800	210	450
5789	1300 × 1000 × 65	1300	1000	1200	900	210	500
5827	1300 × 1300 × 65	1300	1300	1200	1200	210	650

Габариты

PG	Артикул	Все размеры в мм	Количество в паллете	белый 000 → Последняя стр.	эсклюзивные цвета → Последняя стр.	Категория цветов 1 → Последняя стр.	Категория цветов 2 → Последняя стр.
CO	5980	1200 × 700 × 65	40	860 €	903 €	874 €	1.174 €
CO	5570	1200 × 750 × 65	40	860 € ▲	903 €	874 €	1.174 €
CO	5870	1200 × 800 × 65	40	834 € ▲	880 €	851 €	1.151 €
CO	1690	1200 × 900 × 65	40	834 € ▲	880 €	851 €	1.151 €
CO	8670	1200 × 1000 × 65	14	774 €	820 €	809 €	1.109 €
CO	8665	1200 × 1100 × 65	14	834 €	880 €	870 €	1.170 €
CO	5630	1200 × 1200 × 65	14	806 €	851 €	822 €	1.122 €
CO	5787	1300 × 800 × 65	14	868 € ▲	912 €	916 €	1.216 €
CO	5796	1300 × 900 × 65	14	868 €	912 €	916 €	1.216 €
CO	5789	1300 × 1000 × 65	14	868 €	912 €	916 €	1.216 €
CO	5827	1300 × 1300 × 65	14	928 €	969 €	986 €	1.286 €

Остальные размеры на последующих страницах.

Система ножек

→ Стр. 397

Все размеры в мм	PG	Артикул	Цена
1200 × 700	IN	B50-3030	176 €
1200 × 750	IN	B50-3040	176 €
1200 × 800	IN	B50-3049	176 €
1200 × 900	IN	B50-3057	176 €
1200 × 1000	IN	B50-3074	176 €
1200 × 1100	IN	B50-3035	176 €
1200 × 1200	IN	B50-3065	190 €
1300 × 800	IN	B50-3060	176 €
1300 × 900	IN	B50-3038	176 €
1300 × 1000	IN	B50-3061	176 €
1300 × 1300	IN	B50-3092	190 €

Дополнения

PG	Кодировка	Описание	см.	Цена
EX		BetteАнтислип	Стр. 336	от 119 €
EX	AE	BetteАнтислип Pro*	Стр. 338	229 €
EX	PLUS	BetteGlasur® Plus	Стр. 339	129 €
EX		BetteОкантовка	Стр. 342	от 425 €
EX		Изготовление по размерам	Стр. 347	406 €
EX		Срезанный угол	Стр. 346	от 406 €

* Невозможна комбинация с Glasur® Plus.

Сливная гарнитура

PG	Артикул	Описание	хром 901	белый 000	эсклюзивные цвета
IN	B598-	BetteSolid 50, боковой водоотвод - 0,6 л/с	134 €	185 €	206 €
IN	B597-	BetteSolid 30, боковой водоотвод - 0,6 л/с	134 €	185 €	206 €
IN	B574-	BetteScore, боковой водоотвод - 0,85 л/с	142 €	206 €	206 €
IN	B573-	BetteDown, вертикальный водоотвод - 0,6 л/с	156 €	190 €	190 €
IN	B578-	BetteCompact, боковой водоотвод - 0,6 л/с	62 €		
IN	B579-	BetteCompact, вертикальный водоотвод - 0,6 л/с	67 €		

Аксессуары

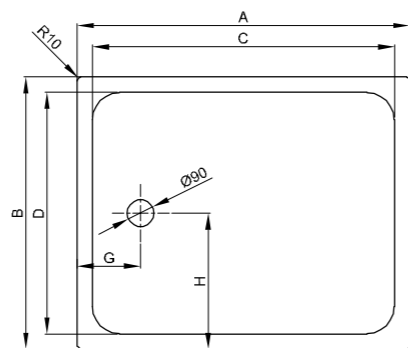
PG	Артикул	Описание	см.	Цена
IN	B57-0376	Система уплотнений Pro для ванн, душевых поддонов душевых пространств	Стр. 403	221 €
IN	B57-0370	Система уплотнений для душевых поддонов и душевых пространств	Стр. 402	97 €

Возможны обусловленные процессом производства изменения и отклонения.

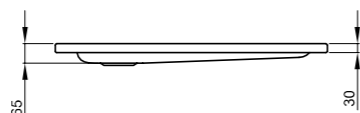
Техническая информация и цены на другие дополнения со стр. 364. Возможны обусловленные процессом производства изменения и отклонения. Обзор цветов найдите на внутренней странице задней обложки.

Душевые пространства

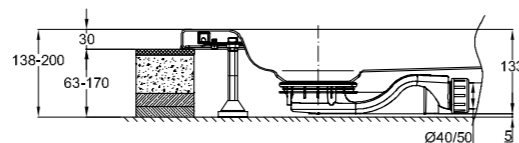
BetteSupra 1400 мм - 1500 мм



Душевой поддон со стороной ≥ 1000 мм



Без рамы поддона



Слив BetteSolid 30 - 0,6 л/с, боковой водоотвод, соответствующая стандарту высота подпора 30 мм

Информация

Для монтажа мы рекомендуем BetteСистему ножек, диапазон регулировки 80 - 200 мм.

Включает звукопоглощающие пластины для снижения уровня шума.

В комплект модели с габаритами 1500 × 1500 мм не входит корпус Bette, а также не изготавливается под габариты Bette.

Высота конструкции

Сливная гарнитура	от
B573-	70 мм
B574-	150 мм
B597-	133 мм
B598-	153 мм
B578-	165 мм
B579-	80 мм

Габариты

Артикул	Все размеры в мм	A	B	C	D	G	H
5825	1400 × 700 × 65	1400	700	1300	600	210	350
5815	1400 × 750 × 65	1400	750	1300	600	210	375
5805	1400 × 800 × 65	1400	800	1300	700	210	400
5835	1400 × 900 × 65	1400	900	1300	800	210	450
5839	1400 × 1000 × 65	1400	1000	1300	900	210	500
5829	1400 × 1400 × 65	1400	1400	1300	1300	210	700
5915	1500 × 700 × 65	1500	700	1400	600	210	350
5925	1500 × 750 × 65	1500	750	1400	600	210	375
5933	1500 × 800 × 65	1500	800	1400	700	210	400
5935	1500 × 900 × 65	1500	900	1400	800	210	450
5945	1500 × 1000 × 65	1500	1000	1400	900	210	500
5985	1500 × 1500 × 65	1500	1500	1400	1400	210	750

Габариты

PG	Артикул	Все размеры в мм	Количество в паллете	белый 000 → Последняя стр.	экслюзивные цвета → Последняя стр.	Категория цветов 1 → Последняя стр.	Категория цветов 2 → Последняя стр.
CO	5825	1400 × 700 × 65	14	860 €	903 €	899 €	1.199 €
CO	5815	1400 × 750 × 65	14	860 €	903 €	899 €	1.199 €
CO	5805	1400 × 800 × 65	14	797 € ▲	844 €	832 €	1.132 €
CO	5835	1400 × 900 × 65	14	868 € ▲	912 €	916 €	1.216 €
CO	5839	1400 × 1000 × 65	14	901 €	944 €	944 €	1.244 €
CO	5829	1400 × 1400 × 65	14	950 €	992 €	1.016 €	1.317 €
CO	5915	1500 × 700 × 65	14	860 €	903 €	899 €	1.199 €
CO	5925	1500 × 750 × 65	14	860 €	903 €	899 €	1.199 €
CO	5933	1500 × 800 × 65	14	868 €	912 €	916 €	1.216 €
CO	5935	1500 × 900 × 65	14	812 €	857 €	844 €	1.144 €
CO	5945	1500 × 1000 × 65	14	840 €	885 €	874 €	1.174 €
CO	5985	1500 × 1500 × 65	5	966 €	1.007 €	1.022 €	1.322 €

Остальные размеры на последующих страницах.

Система ножек

→ Стр. 397

Все размеры в мм	PG	Артикул	Цена
1400 × 700	IN	B50-3058	176 €
1400 × 750	IN	B50-3059	176 €
1400 × 800	IN	B50-3050	176 €
1400 × 900	IN	B50-3062	176 €
1400 × 1000	IN	B50-3039	176 €
1400 × 1400	IN	B50-3093	206 €
1500 × 700	IN	B50-3075	176 €
1500 × 750	IN	B50-3076	176 €
1500 × 800	IN	B50-3079	176 €
1500 × 900	IN	B50-3077	176 €
1500 × 1000	IN	B50-3078	176 €
1500 × 1500	IN	B50-3080	239 €

Дополнения

PG	Кодировка	Описание	см.	Цена
EX		BetteАнтислип	Стр. 336	от 119 €
EX	AE	BetteАнтислип Pro*	Стр. 338	229 €
EX	PLUS	BetteGlasur® Plus	Стр. 339	129 €
EX		BetteОкантовка	Стр. 342	от 425 €
EX		Изготовление по размерам	Стр. 347	406 €
EX		Срезанный угол	Стр. 346	от 406 €

* Невозможна комбинация с Glasur® Plus.

Сливная гарнитура

PG	Артикул	Описание	хром 901	белый 000	экслюзивные цвета
IN	B598-	BetteSolid 50, боковой водоотвод - 0,6 л/с	134 €	185 €	206 €
IN	B597-	BetteSolid 30, боковой водоотвод - 0,6 л/с	134 €	185 €	206 €
IN	B574-	BetteScore, боковой водоотвод - 0,85 л/с	142 €	206 €	206 €
IN	B573-	BetteDown, вертикальный водоотвод - 0,6 л/с	156 €	190 €	190 €
IN	B578-	BetteCompact, боковой водоотвод - 0,6 л/с	62 €		
IN	B579-	BetteCompact, вертикальный водоотвод - 0,6 л/с	67 €		

Аксессуары

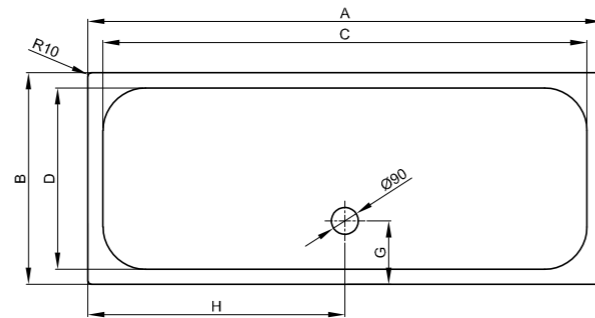
PG	Артикул	Описание	см.	Цена
IN	B57-0376	Система уплотнений Pro для ванн, душевых поддонов душевых пространств	Стр. 403	221 €
IN	B57-0370	Система уплотнений для душевых поддонов и душевых пространств	Стр. 402	97 €

Возможны обусловленные процессом производства изменения и отклонения.

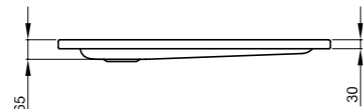
Техническая информация и цены на другие дополнения со стр. 364. Возможны обусловленные процессом производства изменения и отклонения. Обзор цветов найдите на внутренней странице задней обложки.

Душевые пространства

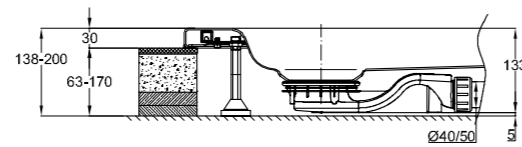
BetteSupra 1600 мм - 1800 мм



Душевые поддоны, имеющие длину боковых сторон от 1600 мм, поставляются с центральным сливом



Без рамы поддона



Слив BetteSolid 30 - 0,6 л/с, боковой водоотвод, соответствующая стандарту высота подпора 30 мм

Информация

Для монтажа мы рекомендуем BetteСистему ножек, диапазон регулировки 80 - 200 мм.

Включает звукопоглощающие пластины для снижения уровня шума.

Высота конструкции

Сливная гарнитура	от
B573-	70 мм
B574-	150 мм
B597-	133 мм
B598-	153 мм
B578-	165 мм
B579-	80 мм

Габариты

Артикул	Все размеры в мм	A	B	C	D	G	H
5952	1600 × 700 × 65	1600	700	1500	600	210	800
5954	1600 × 750 × 65	1600	750	1500	650	210	800
5956	1600 × 800 × 65	1600	800	1500	700	210	800
5962	1600 × 900 × 65	1600	900	1500	800	210	800
5968	1600 × 1000 × 65	1600	1000	1500	900	210	800
5993	1700 × 700 × 65	1700	700	1600	600	210	850
5997	1700 × 750 × 65	1700	750	1600	600	235	850
5972	1700 × 800 × 65	1700	800	1600	600	260	850
5999	1700 × 900 × 65	1700	900	1600	800	210	850
5807	1700 × 1000 × 65	1700	1000	1600	900	210	850
5987	1800 × 800 × 65	1800	800	1700	700	210	900
5983	1800 × 900 × 65	1800	900	1700	800	210	900
5809	1800 × 1000 × 65	1800	1000	1700	900	210	900

Габариты

PG	Артикул	Все размеры в мм	Количество в паллете	белый 000 → Последняя стр.	эсклюзивные цвета → Последняя стр.	Категория цветов 1 → Последняя стр.	Категория цветов 2 → Последняя стр.
CO	5952	1600 × 700 × 65	14	868 €	912 €	916 €	1.216 €
CO	5954	1600 × 750 × 65	14	868 €	912 €	916 €	1.216 €
CO	5956	1600 × 800 × 65	14	883 €	925 €	932 €	1.232 €
CO	5962	1600 × 900 × 65	14	883 €	925 €	932 €	1.232 €
CO	5968	1600 × 1000 × 65	14	934 €	976 €	988 €	1.288 €
CO	5993	1700 × 700 × 65	14	934 €	976 €	988 €	1.288 €
CO	5997	1700 × 750 × 65	14	934 €	976 €	988 €	1.288 €
CO	5972	1700 × 800 × 65	14	934 €	976 €	988 €	1.288 €
CO	5999	1700 × 900 × 65	14	934 €	976 €	988 €	1.288 €
CO	5807	1700 × 1000 × 65	14	976 €	1.028 €	1.045 €	1.345 €
CO	5987	1800 × 800 × 65	14	950 €	1.001 €	1.016 €	1.317 €
CO	5983	1800 × 900 × 65	14	950 €	1.001 €	1.016 €	1.317 €
CO	5809	1800 × 1000 × 65	14	976 €	1.028 €	1.045 €	1.345 €

Система ножек

→ Стр. 397

Все размеры в мм	PG	Артикул	Цена
1600 × 700	IN	B50-3042	227 €
1600 × 750	IN	B50-3044	227 €
1600 × 800	IN	B50-3066	227 €
1600 × 900	IN	B50-3046	227 €
1600 × 1000	IN	B50-3068	227 €
1700 × 700	IN	B50-3081	227 €
1700 × 750	IN	B50-3082	227 €
1700 × 800	IN	B50-3063	227 €
1700 × 900	IN	B50-3048	227 €
1700 × 1000	IN	B50-3089	227 €
1800 × 800	IN	B50-3069	227 €
1800 × 900	IN	B50-3052	227 €
1800 × 1000	IN	B50-3091	227 €

Дополнения

PG	Кодировка	Описание	см.	Цена
EX		BetteАнтислип	Стр. 336	от 119 €
EX	AE	BetteАнтислип Pro*	Стр. 338	229 €
EX	PLUS	BetteGlasur® Plus	Стр. 339	129 €
EX		BetteОкантовка	Стр. 342	от 425 €
EX		Изготовление по размерам	Стр. 347	406 €
EX		Срезанный угол	Стр. 346	от 406 €

* Невозможна комбинация с Glasur® Plus.

Сливная гарнитура

PG	Артикул	Описание	хром 901	белый 000	эсклюзивные цвета
IN	B598-	BetteSolid 50, боковой водоотвод - 0,6 л/с	134 €	185 €	206 €
IN	B597-	BetteSolid 30, боковой водоотвод - 0,6 л/с	134 €	185 €	206 €
IN	B574-	BetteScore, боковой водоотвод - 0,85 л/с	142 €	206 €	206 €
IN	B573-	BetteDown, вертикальный водоотвод - 0,6 л/с	156 €	190 €	190 €
IN	B578-	BetteCompact, боковой водоотвод - 0,6 л/с	62 €		
IN	B579-	BetteCompact, вертикальный водоотвод - 0,6 л/с	67 €		

Аксессуары

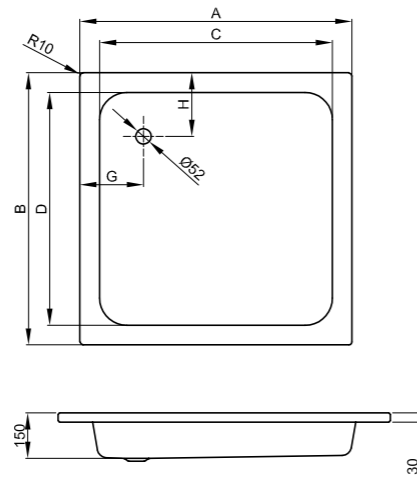
PG	Артикул	Описание	см.	Цена
IN	B57-0376	Система уплотнений Pro для ванн, душевых поддонов душевых пространств	Стр. 403	221 €
IN	B57-0370	Система уплотнений для душевых поддонов и душевых пространств	Стр. 402	97 €

Возможны обусловленные процессом производства изменения и отклонения.

Техническая информация и цены на другие дополнения со стр. 364. Возможны обусловленные процессом производства изменения и отклонения. Обзор цветов найдите на внутренней странице задней обложки.

Душевые пространства

BetteIntra ≤ 900 мм



Информация

Для монтажа ванн мы рекомендуем систему с регулировкой длины ножек в пределе от 80 - 200 мм. При необходимости регулировки ножек большей длины дополнительно можно использовать распорки в пределе 205 - 325 мм.

Габариты

Артикул	Все размеры в мм	A	B	C	D	G	H
5700	700 × 700 × 150	700	700	570	570	210	210
5370	750 × 700 × 150	750	700	570	570	235	210
5540	750 × 750 × 150	750	750	620	620	210	210
5690	800 × 700 × 150	800	700	670	570	210	210
5650	800 × 750 × 150	800	750	670	620	210	210
5800	800 × 800 × 150	800	800	670	670	210	210
5790	850 × 700 × 150	850	700	670	570	235	210
1910	850 × 750 × 150	850	750	670	620	235	210
1920	850 × 850 × 150	850	850	670	670	235	235
8620	900 × 600 × 150	900	600	770	470	210	210
5730	900 × 700 × 150	900	700	770	570	210	210
5750	900 × 750 × 150	900	750	770	620	210	210
5950	900 × 800 × 150	900	800	770	670	210	210
1900	900 × 850 × 150	900	850	770	670	210	235
5900	900 × 900 × 150	900	900	770	770	210	210

Габариты

PG	Артикул	Все размеры в мм	Количество в паллете	Белый 000 → Последняя стр.	Категория цветов 1 → Последняя стр.	Категория цветов 2 → Последняя стр.
BA	5700	700 × 700 × 150	40	406 € ▲	441 €	741 €
BA	5370	750 × 700 × 150	40	406 €	441 €	741 €
BA	5540	750 × 750 × 150	40	406 € ▲	441 €	741 €
BA	5690	800 × 700 × 150	40	406 € ▲	441 €	741 €
BA	5650	800 × 750 × 150	40	207 € ▲	330 €	631 €
BA	5800	800 × 800 × 150	40	139 € ▲	257 €	557 €
BA	5790	850 × 700 × 150	40	406 €	441 €	741 €
BA	1910	850 × 750 × 150	40	406 €	441 €	741 €
BA	1920	850 × 850 × 150	40	406 €	441 €	741 €
BA	8620	900 × 600 × 150	40	406 €	441 €	741 €
BA	5730	900 × 700 × 150	40	406 € ▲	441 €	741 €
BA	5750	900 × 750 × 150	40	153 € ▲	281 €	581 €
BA	5950	900 × 800 × 150	40	406 € ▲	441 €	741 €
BA	1900	900 × 850 × 150	40	406 €	441 €	741 €
BA	5900	900 × 900 × 150	40	146 € ▲	265 €	565 €

Остальные размеры на последующих страницах.

Система ножек

→ Стр. 397

Все размеры в мм	PG	Артикул	Цена	PG	Артикул	Цена
700 × 700	IN	B50-3020	151 €	IN	B50-0005	42 €
750 × 700	IN	B50-3021	151 €	IN	B50-0005	42 €
750 × 750	IN	B50-3031	151 €	IN	B50-0005	42 €
800 × 700	IN	B50-3022	151 €	IN	B50-0005	42 €
800 × 750	IN	B50-3032	151 €	IN	B50-0005	42 €
800 × 800	IN	B50-3041	151 €	IN	B50-0005	42 €
850 × 700	IN	B50-3023	151 €	IN	B50-0005	42 €
850 × 750	IN	B50-3033	151 €	IN	B50-0005	42 €
850 × 850	IN	B50-3070	151 €	IN	B50-0005	42 €
900 × 600	IN	B50-3073	151 €	IN	B50-0005	42 €
900 × 700	IN	B50-3024	151 €	IN	B50-0005	42 €
900 × 750	IN	B50-3034	151 €	IN	B50-0005	42 €
900 × 800	IN	B50-3043	151 €	IN	B50-0005	42 €
900 × 850	IN	B50-3071	151 €	IN	B50-0005	42 €
900 × 900	IN	B50-3051	151 €	IN	B50-0005	42 €

Дополнения

PG	Кодировка	Описание	см.	Цена
EX		BetteАнтислип	Стр. 336	от 119 €
EX	PLUS	BetteGlasur® Plus	Стр. 339	129 €
EX		BetteОкантовка	Стр. 342	от 425 €
EX		Изготовление по размерам	Стр. 347	406 €
EX		Срезанный угол	Стр. 346	от 406 €

Сливная гарнитура

PG	Артикул	Описание	хром 901
IN	B577-	сливная гарнитура Ø 52 мм, боковая	43 €

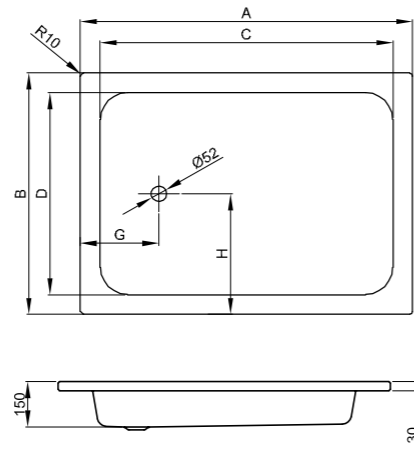
Аксессуары

PG	Артикул	Описание	см.	Цена
IN	B57-0376	Система уплотнений Pro для ванн, душевых поддонов душевых пространств	Стр. 403	221 €
IN	B57-0370	Система уплотнений для душевых поддонов и душевых пространств	Стр. 402	97 €

Техническая информация и цены на другие дополнения со стр. 364. Возможны обусловленные процессом производства изменения и отклонения. Обзор цветов найдите на внутренней странице задней обложки. Возможны обусловленные процессом производства изменения и отклонения.

Душевые пространства

BetteIntra ≥ 1000 мм



Информация

Для монтажа ванн мы рекомендуем систему с регулировкой длины ножек в пределе от 80 - 200 мм. При необходимости регулировки ножек большей длины дополнительно можно использовать распорки в пределе 205 - 325 мм.

Габариты

Артикул	Все размеры в мм	A	B	C	D	G	H
5890	1000 × 700 × 150	1000	700	870	570	210	350
5560	1000 × 750 × 150	1000	750	870	620	210	375
5500	1000 × 800 × 150	1000	800	870	670	210	400
5390	1000 × 900 × 150	1000	900	870	770	210	450
5600	1000 × 1000 × 150	1000	1000	870	870	210	500
8700	1050 × 750 × 150	1050	750	870	620	235	375
8740	1100 × 800 × 150	1100	800	870	670	260	400
8650	1100 × 900 × 150	1100	900	970	770	210	450
5990	1200 × 700 × 150	1200	700	1070	570	210	350
5580	1200 × 750 × 150	1200	750	1070	620	210	375
5850	1200 × 800 × 150	1200	800	1070	670	210	400
1290	1200 × 900 × 150	1200	900	1070	770	210	450
8680	1200 × 1000 × 150	1200	1000	1070	870	210	500
5640	1200 × 1200 × 150	1200	1200	1070	1070	210	600

Габариты

PG	Артикул	Все размеры в мм	Количество в паллете	белый 000 → Последняя стр.	Категория цветов 1 → Последняя стр.	Категория цветов 2 → Последняя стр.
BA	5890	1000 × 700 × 150	40	592 €	628 €	929 €
BA	5560	1000 × 750 × 150	40	592 €	628 €	929 €
BA	5500	1000 × 800 × 150	40	592 €	628 €	929 €
BA	5390	1000 × 900 × 150	40	592 €	628 €	929 €
BA	5600	1000 × 1000 × 150	40	682 €	712 €	1.012 €
BA	8700	1050 × 750 × 150	40	592 €	628 €	929 €
BA	8740	1100 × 800 × 150	40	592 €	628 €	929 €
BA	8650	1100 × 900 × 150	40	592 €	628 €	929 €
BA	5990	1200 × 700 × 150	40	755 €	793 €	1.093 €
BA	5580	1200 × 750 × 150	40	755 €	793 €	1.093 €
BA	5850	1200 × 800 × 150	40	755 €	793 €	1.093 €
BA	1290	1200 × 900 × 150	40	755 €	793 €	1.093 €
BA	8680	1200 × 1000 × 150	14	755 €	793 €	1.093 €
BA	5640	1200 × 1200 × 150	14	755 €	793 €	1.093 €

Система ножек

→ Стр. 397

Все размеры в мм	PG	Артикул	Цена	PG	Артикул	Цена
1000 × 700	IN	B50-3026	162 €	IN	B50-0005	42 €
1000 × 750	IN	B50-3036	162 €	IN	B50-0005	42 €
1000 × 800	IN	B50-3045	162 €	IN	B50-0005	42 €
1000 × 900	IN	B50-3053	162 €	IN	B50-0005	42 €
1000 × 1000	IN	B50-3064	162 €	IN	B50-0005	42 €
1050 × 750	IN	B50-3037	162 €	IN	B50-0005	42 €
1100 × 800	IN	B50-3047	162 €	IN	B50-0005	42 €
1100 × 900	IN	B50-3055	162 €	IN	B50-0005	42 €
1200 × 700	IN	B50-3030	176 €	IN	B50-0006	66 €
1200 × 750	IN	B50-3040	176 €	IN	B50-0006	66 €
1200 × 800	IN	B50-3049	176 €	IN	B50-0006	66 €
1200 × 900	IN	B50-3057	176 €	IN	B50-0006	66 €
1200 × 1000	IN	B50-3074	176 €	IN	B50-0006	66 €
1200 × 1200	IN	B50-3065	190 €	IN	B50-0007	86 €

Дополнения

PG	Кодировка	Описание	см.	Цена
EX		BetteАнтислип	Стр. 336	от 119 €
EX	PLUS	BetteGlasur® Plus	Стр. 339	129 €
EX		BetteОкантовка	Стр. 342	от 425 €
EX		Изготовление по размерам	Стр. 347	406 €
EX		Срезанный угол	Стр. 346	от 406 €

Сливная гарнитура

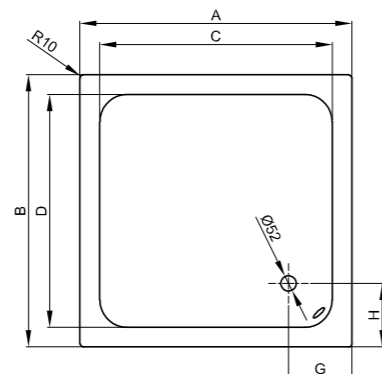
PG	Артикул	Описание	хром 901
IN	B577-	сливная гарнитура Ø 52 мм, боковая	43 €

Аксессуары

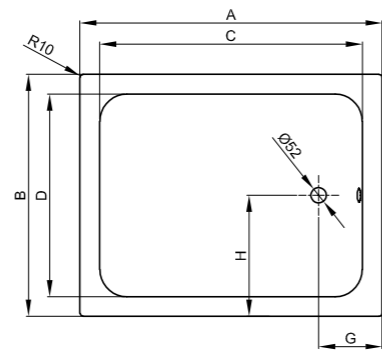
PG	Артикул	Описание	см.	Цена
IN	B57-0376	Система уплотнений Pro для ванн, душевых поддонов душевых пространств	Стр. 403	221 €
IN	B57-0370	Система уплотнений для душевых поддонов и душевых пространств	Стр. 402	97 €

Техническая информация и цены на другие дополнения со стр. 364. Возможны обусловленные процессом производства изменения и отклонения. Обзор цветов найдите на внутренней странице задней обложки. Возможны обусловленные процессом производства изменения и отклонения.

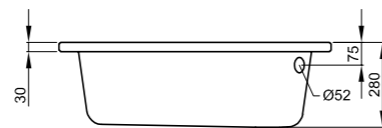
BetteDelta



Душевой поддон со стороной < 900 мм



Душевой поддон со стороной ≥ 1000 мм



Габариты

Артикул	Все размеры в мм	A	B	C	D	G	H
5660	800 × 750 × 280	800	750	670	620	210	210
5810	800 × 800 × 280	800	800	670	670	210	210
5740	900 × 700 × 280	900	700	770	570	210	210
5760	900 × 750 × 280	900	750	770	620	210	210
5960	900 × 800 × 280	900	800	770	670	210	210
5910	900 × 900 × 280	900	900	770	770	210	210
5510	1000 × 800 × 280	1000	800	870	670	210	400
5610	1000 × 1000 × 280	1000	1000	870	870	210	500
5860	1200 × 800 × 280	1200	800	1070	670	210	400

Габариты

PG	Артикул	Все размеры в мм	Количество в паллете	белый 000 → Последняя стр.	Категория цветов 1 → Последняя стр.	Категория цветов 2 → Последняя стр.
BA	5660	800 × 750 × 280	40	342 €	494 €	794 €
BA	5810	800 × 800 × 280	40	342 €	494 €	794 €
BA	5740	900 × 700 × 280	40	447 €	494 €	794 €
BA	5760	900 × 750 × 280	40	342 €	494 €	794 €
BA	5960	900 × 800 × 280	40	447 €	494 €	794 €
BA	5910	900 × 900 × 280	40	342 €	494 €	794 €
BA	5510	1000 × 800 × 280	40	694 €	726 €	1.026 €
BA	5610	1000 × 1000 × 280	40	817 €	863 €	1.163 €
BA	5860	1200 × 800 × 280	40	907 €	950 €	1.250 €

Дополнения

PG	Кодировка	Описание	см.	Цена
EX		BetteАнтислип	Стр. 336	от 119 €
EX	PLUS	BetteGlasur® Plus	Стр. 339	129 €
EX		BetteОкантовка	Стр. 342	от 425 €
EX		Изготовление по размерам	Стр. 347	406 €
EX		Срезанный угол	Стр. 346	от 406 €

* Остальные размеры на последующих страницах.

Сливная гарнитура

PG	Артикул	Описание	хром 901	белый 000
IN	B600-	Слив-перелив Ø 52 мм, 560 мм	115 €	152 €

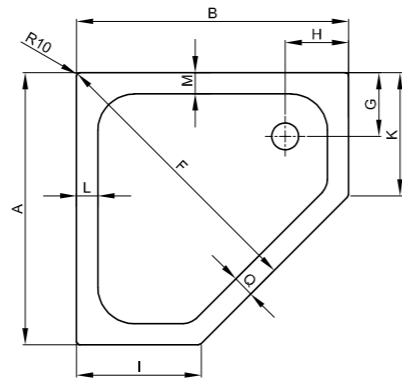
Аксессуары

PG	Артикул	Описание	см.	Цена
IN	B57-0376	Система уплотнений Pro для ванн, душевых поддонов душевых пространств	Стр. 403	221 €
IN	B57-0370	Система уплотнений для душевых поддонов и душевых пространств	Стр. 402	97 €

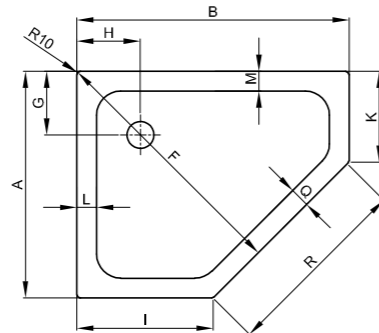
Возможны обусловленные процессом производства изменения и отклонения.

Техническая информация и цены на другие дополнения со стр. 364. Возможны обусловленные процессом производства изменения и отклонения. Обзор цветов найдите на внутренней странице задней обложки.

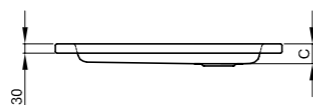
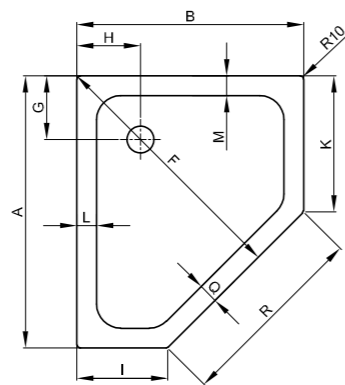
BetteCaro 35 / 65 мм



равнобокий



неравносторонний



Информация

Диаметр отверстия слива Ø 90 мм

Включает звукопоглощающие пластины для снижения уровня шума.

Высота конструкции

Сливная гарнитура	35 мм, от	65 мм, от
B573-	65 мм	70 мм
B574-	120 мм	150 мм
B597-	103 мм	133 мм
B598-	123 мм	153 мм
B578-	135 мм	165 мм
B579-	70 мм	80 мм

Габариты

Артикул	Все размеры в мм	A	B	C	F	G	H	I	K	L	M	Q	R
8019	750 × 900 × 35	750	900	35	849	210	210	450	300	65	65	60	636
8020	750 × 900 × 65	750	900	65	849	210	210	450	300	65	65	60	636
5319	800 × 800 × 35	800	800	35	813	210	210	350	350	65	65	60	636
5320	800 × 800 × 65	800	800	65	813	210	210	350	350	65	65	60	636
6704	800 × 900 × 35	800	900	35	884	235	210	450	350	65	90	83	636
6705	800 × 900 × 65	800	900	65	884	235	210	450	350	65	90	83	636
8059	900 × 750 × 35	900	750	35	849	210	210	300	450	65	65	60	636
8060	900 × 750 × 65	900	750	65	849	210	210	300	450	65	65	60	636
6710	900 × 800 × 35	900	800	35	884	210	235	350	450	90	65	83	636
6711	900 × 800 × 65	900	800	65	884	210	235	350	450	90	65	83	636
7189	900 × 900 × 35	900	900	35	955	210	210	450	450	65	65	60	636
7190	900 × 900 × 65	900	900	65	955	210	210	450	450	65	65	60	636
7219	1000 × 1000 × 35	1000	1000	35	1061	210	210	500	500	70	70	60	707
7220	1000 × 1000 × 65	1000	1000	65	1061	210	210	500	500	70	70	60	707

Габариты

PG	Артикул	Все размеры в мм	Количество в паллете	белый 000 → Последняя стр.	эсклюзивные цвета → Последняя стр.	Категория цветов 1 → Последняя стр.	Категория цветов 2 → Последняя стр.
CO	8019	750 × 900 × 35	40	1.269 €	1.341 €	1.474 €	1.776 €
CO	8020	750 × 900 × 65	40	1.269 €		1.474 €	1.776 €
CO	5319	800 × 800 × 35	40	1.213 € ▲	1.281 €	1.415 €	1.715 €
CO	5320	800 × 800 × 65	40	1.213 €		1.415 €	1.715 €
CO	6704	800 × 900 × 35	40	1.269 €	1.341 €	1.474 €	1.776 €
CO	6705	800 × 900 × 65	40	1.269 €		1.474 €	1.776 €
CO	8059	900 × 750 × 35	40	1.269 €	1.341 €	1.474 €	1.776 €
CO	8060	900 × 750 × 65	40	1.269 €		1.474 €	1.776 €
CO	6710	900 × 800 × 35	40	1.269 €	1.341 €	1.474 €	1.776 €
CO	6711	900 × 800 × 65	40	1.269 €		1.474 €	1.776 €
CO	7189	900 × 900 × 35	40	1.213 € ▲	1.281 €	1.415 €	1.715 €
CO	7190	900 × 900 × 65	40	1.213 €		1.415 €	1.715 €
CO	7219	1000 × 1000 × 35	40	1.245 € ▲	1.315 €	1.450 €	1.750 €
CO	7220	1000 × 1000 × 65	40	1.245 €		1.450 €	1.750 €

Остальные размеры на последующих страницах.

Установочная система вровень с полом*

→ Стр. 398

Все размеры в мм	PG	Артикул	Цена	PG	Артикул	Цена
750 × 900	IN	B51-1034	545 €	IN	B51-3034	176 €
800 × 800	IN	B51-1041	545 €	IN	B51-3041	176 €
800 × 900	IN	B51-1043	545 €	IN	B51-3043	176 €
900 × 750	IN	B51-1035	545 €	IN	B51-3034	176 €
900 × 800	IN	B51-1044	545 €	IN	B51-3043	176 €
900 × 900	IN	B51-1051	545 €	IN	B51-3051	176 €
1000 × 1000	IN	B51-1064	545 €	IN	B51-3064	176 €

*Только в сочетании с поддоном для душа BetteCaro 35 мм.

Система ножек

→ Стр. 397

Дополнения

PG	Кодировка	Описание	см.	Цена
EX		BetteАнтислип	Стр. 336	от 119 €
EX	AE	BetteАнтислип Pro*	Стр. 338	229 €
EX	PLUS	BetteGlasur® Plus	Стр. 339	129 €
EX		BetteОкантовка	Стр. 342	от 425 €
EX		Срезанный угол	Стр. 346	от 406 €

* Невозможна комбинация с Glasur® Plus.

Сливная гарнитура

PG	Артикул	Описание	хром 901	белый 000	эсклюзивные цвета
IN	B598-	BetteSolid 50, боковой водоотвод - 0,6 л/с	134 €	185 €	206 €
IN	B597-	BetteSolid 30, боковой водоотвод - 0,6 л/с	134 €	185 €	206 €
IN	B574-	BetteScore, боковой водоотвод - 0,85 л/с	142 €	206 €	206 €
IN	B573-	BetteDown, вертикальный водоотвод - 0,6 л/с	156 €	190 €	190 €
IN	B578-	BetteCompact, боковой водоотвод - 0,6 л/с	62 €		
IN	B579-	BetteCompact, вертикальный водоотвод - 0,6 л/с	67 €		

Аксессуары

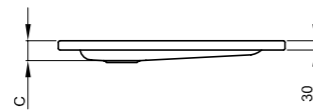
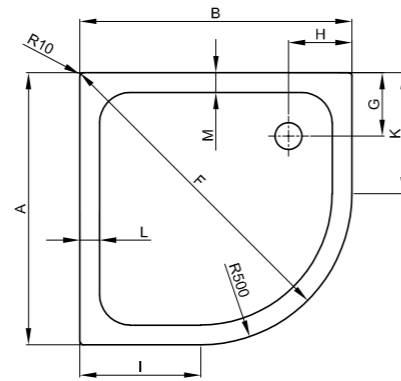
PG	Артикул	Описание	см.	Цена
IN	B57-0379	Система уплотнений Pro для пятиугольных душевых поддонов	Стр. 403	267 €
IN	B57-0374	Система уплотнений для 5-угольных душевых поддонов	Стр. 402	97 €
IN	Z0016123	Противопожарный трубчатый ввод R120	Стр. 388	286 €

Возможны обусловленные процессом производства изменения и отклонения.

Техническая информация и цены на другие дополнения со стр. 364. Возможны обусловленные процессом производства изменения и отклонения. Обзор цветов найдите на внутренней странице задней обложки.

Душевые пространства

BetteCorner 35 мм, равносторонний



Информация

Диаметр отверстия слива Ø 90 mm

Включает звукопоглощающие пластины для снижения уровня шума.

Высота конструкции

Сливная гарнитура	от
B573-	65 мм
B574-	120 мм
B597-	103 мм
B598-	123 мм
B578-	135 мм
B579-	70 мм

Габариты

Артикул	Все размеры в мм	A	B	C	F	G	H	I	K	L	M
5399	800 × 800 × 35	800	800	35	924	210	210	300	300	65	65
5429	900 × 900 × 35	900	900	35	1066	210	210	400	400	65	65
5459	1000 × 1000 × 35	1000	1000	35	1207	210	210	500	500	65	65
5467	1200 × 1200 × 35	1200	1200	35	1490	210	210	700	700	65	65

Габариты

PG	Артикул	Все размеры в мм	Количество в паллете	белый 000 → Последняя стр.	эсклюзивные цвета → Последняя стр.	Категория цветов 1 → Последняя стр.	Категория цветов 2 → Последняя стр.
CO	5399	800 × 800 × 35	40	866 € ▲	936 €	1.024 €	1.324 €
CO	5429	900 × 900 × 35	40	866 € ▲	936 €	1.024 €	1.324 €
CO	5459	1000 × 1000 × 35	40	912 € ▲	982 €	1.079 €	1.379 €
CO	5467	1200 × 1200 × 35	14	945 €	1.016 €	1.138 €	1.439 €

Остальные размеры на последующих страницах.

Установочная система ровень с полом

→ Стр. 398

Все размеры в мм	PG	Артикул	Цена
800 × 800	IN	B52-1041	545 €
900 × 900	IN	B52-1051	545 €
1000 × 1000	IN	B52-1064	545 €
1200 × 1200	IN	B52-1065	598 €

Система ножек

→ Стр. 397

PG	Артикул	Цена
IN	B52-3041	176 €
IN	B52-3051	176 €
IN	B52-3064	176 €
IN	B52-3065	176 €

Дополнения

PG	Кодировка	Описание	см.	Цена
EX		BetteАнтислип	Стр. 336	от 119 €
EX	AE	BetteАнтислип Pro*	Стр. 338	229 €
EX	PLUS	BetteGlasur® Plus	Стр. 339	129 €
EX		BetteОкантовка	Стр. 342	от 425 €
EX		Срезанный угол	Стр. 346	от 406 €

* Невозможна комбинация с Glasur® Plus.

Сливная гарнитура

PG	Артикул	Описание	хром 901	белый 000	эсклюзивные цвета
IN	B598-	BetteSolid 50, боковой водоотвод - 0,6 л/с	134 €	185 €	206 €
IN	B597-	BetteSolid 30, боковой водоотвод - 0,6 л/с	134 €	185 €	206 €
IN	B574-	BetteScore, боковой водоотвод - 0,85 л/с	142 €	206 €	206 €
IN	B573-	BetteDown, вертикальный водоотвод - 0,6 л/с	156 €	190 €	190 €
IN	B578-	BetteCompact, боковой водоотвод - 0,6 л/с	62 €		
IN	B579-	BetteCompact, вертикальный водоотвод - 0,6 л/с	67 €		

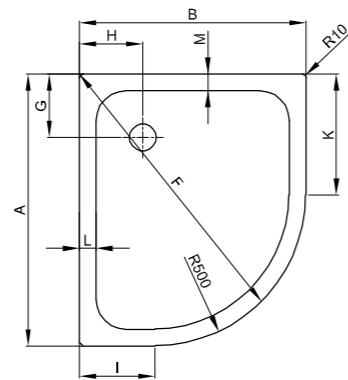
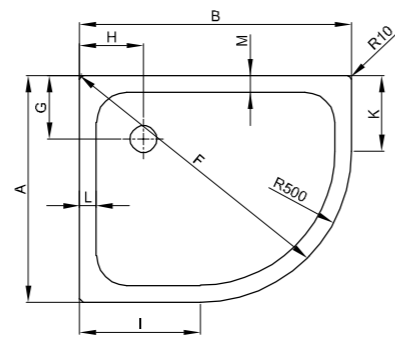
Аксессуары

PG	Артикул	Описание	см.	Цена
IN	B57-0378	Система уплотнений Pro для квадратных душевых поддонов	Стр. 403	267 €
IN	B57-0373	Система уплотнений для четырехугольных душевых поддонов	Стр. 402	97 €
IN	Z0016123	Противопожарный трубчатый ввод R120	Стр. 388	286 €

Возможны обусловленные процессом производства изменения и отклонения.

Техническая информация и цены на другие дополнения со стр. 364. Возможны обусловленные процессом производства изменения и отклонения. Обзор цветов найдите на внутренней странице задней обложки.

BetteCorner 35 мм, неравносторонний



Информация

Диаметр отверстия слива Ø 90 мм

Включает звукопоглощающие пластины для снижения уровня шума.

Высота конструкции

Сливная гарнитура	от
B573-	65 мм
B574-	120 мм
B597-	103 мм
B598-	123 мм
B578-	135 мм
B579-	70 мм

Габариты

Артикул	Все размеры в мм	A	B	C	F	G	H	I	K	L	M
8119	750 × 900 × 35	750	900	35	965	210	210	400	250	55	55
5401	800 × 900 × 35	800	900	35	997	260	210	400	300	55	105
6737	800 × 1000 × 35	800	1000	35	1075	210	210	500	300	70	70
5431	800 × 1200 × 35	800	1200	35	1240	210	210	700	300	70	70
8159	900 × 750 × 35	900	750	35	965	210	210	250	400	55	55
5404	900 × 800 × 35	900	800	35	997	210	260	300	400	105	55
5461	900 × 1000 × 35	900	1000	35	1139	210	210	500	400	70	70
5471	900 × 1200 × 35	900	1200	35	1295	210	210	700	400	70	70
6743	1000 × 800 × 35	1000	800	35	1075	210	210	300	500	70	70
5464	1000 × 900 × 35	1000	900	35	1139	210	210	400	500	70	70
5434	1200 × 800 × 35	1200	800	35	1240	210	210	300	700	70	70
5475	1200 × 900 × 35	1200	900	35	1295	210	210	400	700	70	70

Габариты

PG	Артикул	Все размеры в мм	Количество в паллете	белый 000 → Последняя стр.	экслюзивные цвета → Последняя стр.	Категория цветов 1 → Последняя стр.	Категория цветов 2 → Последняя стр.
CO	8119	750 × 900 × 35	40	905 €	975 €	1.072 €	1.372 €
CO	5401	800 × 900 × 35	40	905 € ▲	975 €	1.072 €	1.372 €
CO	6737	800 × 1000 × 35	40	905 €	975 €	1.072 €	1.372 €
CO	5431	800 × 1200 × 35	40	912 €	982 €	1.079 €	1.379 €
CO	8159	900 × 750 × 35	40	905 €	975 €	1.072 €	1.372 €
CO	5404	900 × 800 × 35	40	905 € ▲	975 €	1.072 €	1.372 €
CO	5461	900 × 1000 × 35	40	912 € ▲	982 €	1.079 €	1.379 €
CO	5471	900 × 1200 × 35	40	912 €	982 €	1.079 €	1.379 €
CO	6743	1000 × 800 × 35	40	905 €	975 €	1.072 €	1.372 €
CO	5464	1000 × 900 × 35	40	912 € ▲	982 €	1.079 €	1.379 €
CO	5434	1200 × 800 × 35	40	912 €	982 €	1.079 €	1.379 €
CO	5475	1200 × 900 × 35	40	912 €	982 €	1.079 €	1.379 €

Остальные размеры на последующих страницах.

Установочная система вровень с полом

→ Стр. 398

Все размеры в мм	PG	Артикул	Цена	PG	Артикул	Цена
750 × 900	IN	B52-1034	545 €	IN	B52-3034	176 €
800 × 900	IN	B52-1043	545 €	IN	B52-3043	176 €
800 × 1000	IN	B52-1045	545 €	IN	B52-3045	176 €
800 × 1200	IN	B52-1049	567 €	IN	B52-3049	176 €
900 × 750	IN	B52-1035	545 €	IN	B52-3034	176 €
900 × 800	IN	B52-1044	545 €	IN	B52-3043	176 €
900 × 1000	IN	B52-1053	545 €	IN	B52-3053	176 €
900 × 1200	IN	B52-1057	567 €	IN	B52-3057	176 €
1000 × 800	IN	B52-1046	545 €	IN	B52-3045	176 €
1000 × 900	IN	B52-1054	545 €	IN	B52-3053	176 €
1200 × 800	IN	B52-1050	567 €	IN	B52-3049	176 €
1200 × 900	IN	B52-1058	567 €	IN	B52-3057	176 €

Система ножек

→ Стр. 397

Дополнения

PG	Кодировка	Описание	см.	Цена
EX		BetteАнтислип	Стр. 336	от 119 €
EX	AE	BetteАнтислип Pro*	Стр. 338	229 €
EX	PLUS	BetteGlasur® Plus	Стр. 339	129 €
EX		BetteОкантовка	Стр. 342	от 425 €
EX		Срезанный угол	Стр. 346	от 406 €

* Невозможна комбинация с Glasur® Plus.

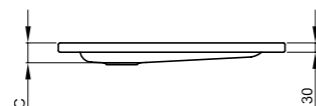
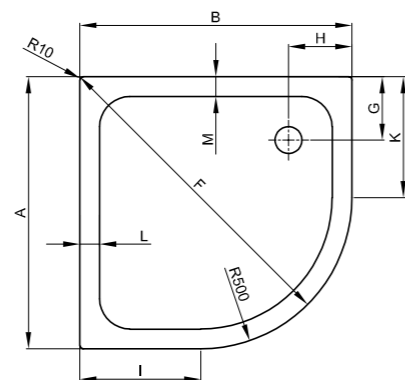
Сливная гарнитура

PG	Артикул	Описание	хром 901	белый 000	экслюзивные цвета
IN	B598-	BetteSolid 50, боковой водоотвод - 0,6 л/с	134 €	185 €	206 €
IN	B597-	BetteSolid 30, боковой водоотвод - 0,6 л/с	134 €	185 €	206 €
IN	B574-	BetteScore, боковой водоотвод - 0,85 л/с	142 €	206 €	206 €
IN	B573-	BetteDown, вертикальный водоотвод - 0,6 л/с	156 €	190 €	190 €
IN	B578-	BetteCompact, боковой водоотвод - 0,6 л/с	62 €		
IN	B579-	BetteCompact, вертикальный водоотвод - 0,6 л/с	67 €		

Аксессуары

PG	Артикул	Описание	см.	Цена
IN	B57-0378	Система уплотнений Pro для квадратных душевых поддонов	Стр. 403	267 €
IN	B57-0373	Система уплотнений для четырехугольных душевых поддонов	Стр. 402	97 €
IN	Z0016123	Противопожарный трубчатый ввод R120	Стр. 388	286 €

BetteCorner 65 мм, равносторонний



Информация

Включает звукопоглощающие пластины для снижения уровня шума.

Высота конструкции

Сливная гарнитура	от
B573-	70 мм
B574-	150 мм
B597-	133 мм
B598-	153 мм
B578-	165 мм
B579-	80 мм

Габариты

Артикул	Все размеры в мм	A	B	C	F	G	H	I	K	L	M
5400	800 × 800 × 65	800	800	65	924	210	210	300	300	65	65
5430	900 × 900 × 65	900	900	65	1066	210	210	400	400	65	65
5460	1000 × 1000 × 65	1000	1000	65	1207	210	210	500	500	65	65
5468	1200 × 1200 × 65	1200	1200	65	1490	210	210	700	700	65	65

Габариты

PG	Артикул	Все размеры в мм	Количество в палете	белый 000 → Последняя стр.	Категория цветов 1 → Последняя стр.	Категория цветов 2 → Последняя стр.
CO	5400	800 × 800 × 65	40	866 € ▲	1.024 €	1.324 €
CO	5430	900 × 900 × 65	40	866 € ▲	1.024 €	1.324 €
CO	5460	1000 × 1000 × 65	40	912 €	1.079 €	1.379 €
CO	5468	1200 × 1200 × 65	14	945 €	1.138 €	1.439 €

Остальные размеры на последующих страницах.

Система ножек

→ Стр. 397

Все размеры в мм	PG	Артикул	Цена
800 × 800	IN	B52-3041	176 €
900 × 900	IN	B52-3051	176 €
1000 × 1000	IN	B52-3064	176 €
1200 × 1200	IN	B52-3065	176 €

Дополнения

PG	Кодировка	Описание	см.	Цена
EX		BetteАнтислип	Стр. 336	от 119 €
EX	AE	BetteАнтислип Pro*	Стр. 338	229 €
EX	PLUS	BetteGlasur® Plus	Стр. 339	129 €
EX		BetteОкантовка	Стр. 342	от 425 €
EX		Срезанный угол	Стр. 346	от 406 €

* Невозможна комбинация с Glasur® Plus.

Сливная гарнитура

PG	Артикул	Описание	хром 901	белый 000
IN	B598-	BetteSolid 50, боковой водоотвод - 0,6 л/с	134 €	185 €
IN	B597-	BetteSolid 30, боковой водоотвод - 0,6 л/с	134 €	185 €
IN	B574-	BetteScore, боковой водоотвод - 0,85 л/с	142 €	206 €
IN	B573-	BetteDown, вертикальный водоотвод - 0,6 л/с	156 €	190 €
IN	B578-	BetteCompact, боковой водоотвод - 0,6 л/с	62 €	
IN	B579-	BetteCompact, вертикальный водоотвод - 0,6 л/с	67 €	

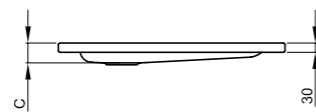
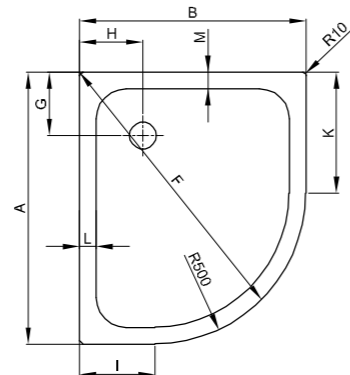
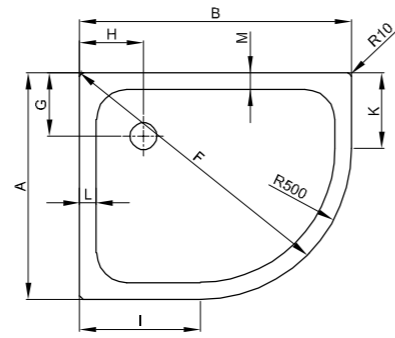
Аксессуары

PG	Артикул	Описание	см.	Цена
IN	B57-0378	Система уплотнений Pro для квадратных душевых поддонов	Стр. 403	267 €
IN	B57-0373	Система уплотнений для четырехугольных душевых поддонов	Стр. 402	97 €
IN	Z0016123	Противопожарный трубчатый ввод R120	Стр. 388	286 €

Возможны обусловленные процессом производства изменения и отклонения.

Техническая информация и цены на другие дополнения со стр. 364. Возможны обусловленные процессом производства изменения и отклонения. Обзор цветов найдите на внутренней странице задней обложки.

BetteCorner 65 мм, неравносторонний



Информация

Включает звукопоглощающие пластины для снижения уровня шума.

Высота конструкции

Сливная гарнитура	от
B573-	70 мм
B574-	150 мм
B597-	133 мм
B598-	153 мм
B578-	165 мм
B579-	80 мм

Габариты

Артикул	Все размеры в мм	A	B	C	F	G	H	I	K	L	M
8120	750 × 900 × 65	750	900	65	965	210	210	400	250	55	55
5402	800 × 900 × 65	800	900	65	997	260	210	400	300	55	105
6738	800 × 1000 × 65	800	1000	65	1075	210	210	500	300	70	70
5432	800 × 1200 × 65	800	1200	65	1240	210	210	700	300	70	70
8160	900 × 750 × 65	900	750	65	965	210	210	250	400	55	55
5405	900 × 800 × 65	900	800	65	997	210	260	300	400	105	55
5462	900 × 1000 × 65	900	1000	65	1139	210	210	500	400	70	70
5472	900 × 1200 × 65	900	1200	65	1295	210	210	700	400	70	70
6744	1000 × 800 × 65	1000	800	65	1075	210	210	300	500	70	70
5465	1000 × 900 × 65	1000	900	65	1139	210	210	400	500	70	70
5435	1200 × 800 × 65	1200	800	65	1240	210	210	300	700	70	70
5476	1200 × 900 × 65	1200	900	65	1295	210	210	400	700	70	70

Габариты

PG	Артикул	Все размеры в мм	Количество в паллете	белый 000 → Последняя стр.	Категория цветов 1 → Последняя стр.	Категория цветов 2 → Последняя стр.
CO	8120	750 × 900 × 65	40	905 €	1.072 €	1.372 €
CO	5402	800 × 900 × 65	40	905 €	1.072 €	1.372 €
CO	6738	800 × 1000 × 65	40	905 €	1.072 €	1.372 €
CO	5432	800 × 1200 × 65	40	912 €	1.079 €	1.379 €
CO	8160	900 × 750 × 65	40	905 €	1.072 €	1.372 €
CO	5405	900 × 800 × 65	40	905 €	1.072 €	1.372 €
CO	5462	900 × 1000 × 65	40	912 €	1.079 €	1.379 €
CO	5472	900 × 1200 × 65	40	912 €	1.079 €	1.379 €
CO	6744	1000 × 800 × 65	40	905 €	1.072 €	1.372 €
CO	5465	1000 × 900 × 65	40	912 €	1.079 €	1.379 €
CO	5435	1200 × 800 × 65	40	912 €	1.079 €	1.379 €
CO	5476	1200 × 900 × 65	40	912 €	1.079 €	1.379 €

Система ножек

→ Стр. 397

Все размеры в мм	PG	Артикул	Цена
750 × 900	IN	B52-3034	176 €
800 × 900	IN	B52-3043	176 €
800 × 1000	IN	B52-3045	176 €
800 × 1200	IN	B52-3049	176 €
900 × 750	IN	B52-3034	176 €
900 × 800	IN	B52-3043	176 €
900 × 1000	IN	B52-3053	176 €
900 × 1200	IN	B52-3057	176 €
1000 × 800	IN	B52-3045	176 €
1000 × 900	IN	B52-3053	176 €
1200 × 800	IN	B52-3049	176 €
1200 × 900	IN	B52-3057	176 €

Дополнения

PG	Кодировка	Описание	см.	Цена
EX		BetteАнтислип	Стр. 336	от 119 €
EX	AE	BetteАнтислип Pro*	Стр. 338	229 €
EX	PLUS	BetteGlasur® Plus	Стр. 339	129 €
EX		BetteОкантовка	Стр. 342	от 425 €
EX		Срезанный угол	Стр. 346	от 406 €

* Невозможна комбинация с Glasur® Plus.

Сливная гарнитура

PG	Артикул	Описание	хром 901	белый 000
IN	B598-	BetteSolid 50, боковой водоотвод - 0,6 л/с	134 €	185 €
IN	B597-	BetteSolid 30, боковой водоотвод - 0,6 л/с	134 €	185 €
IN	B574-	BetteScore, боковой водоотвод - 0,85 л/с	142 €	206 €
IN	B573-	BetteDown, вертикальный водоотвод - 0,6 л/с	156 €	190 €
IN	B578-	BetteCompact, боковой водоотвод - 0,6 л/с	62 €	
IN	B579-	BetteCompact, вертикальный водоотвод - 0,6 л/с	67 €	

Аксессуары

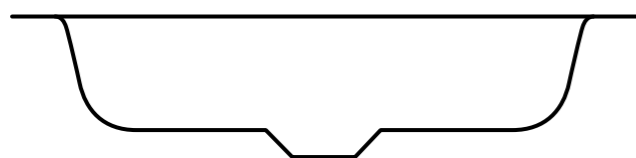
PG	Артикул	Описание	см.	Цена
IN	B57-0378	Система уплотнений Pro для квадратных душевых поддонов	Стр. 403	267 €
IN	B57-0373	Система уплотнений для четырехугольных душевых поддонов	Стр. 402	97 €
IN	Z0016123	Противопожарный трубчатый ввод R120	Стр. 388	286 €

Возможны обусловленные процессом производства изменения и отклонения.

Техническая информация и цены на другие дополнения со стр. 364. Возможны обусловленные процессом производства изменения и отклонения. Обзор цветов найдите на внутренней странице задней обложки.

Душевые пространства

Раковины



- 254 BetteAqua накладная
- 256 BetteAqua встраиваемая/заподлицо
- 258 BetteAqua пристенная
- 262 BetteArt монолит
- 260 BetteArt накладная
- 266 BetteComodo встраиваемая/заподлицо
- 264 BetteComodo накладная
- 268 BetteComodo пристенная
- 272 BetteLoft Ornament пристенная в 1 ряда
- 274 BetteLoft Ornament пристенная в 4 ряда
- 270 BetteLoft встраиваемая/заподлицо
- 284 BetteLux Oval Couture
- 282 BetteLux Oval встраиваемая
- 286 BetteLux Shape
- 278 BetteLux встраиваемая/заподлицо
- 276 BetteLux накладная
- 280 BetteLux пристенная
- 288 BetteOne накладная
- 290 BetteOne накладная раковина с двойной умывальником
- 292 BetteOne встраиваемая/заподлицо
- 294 BetteOne пристенная
- 296 BetteOne пристенная раковина с двойным умывальником

BetteAqua накладная

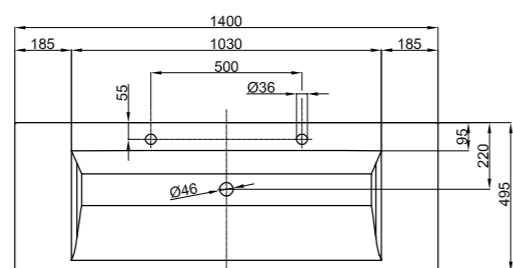
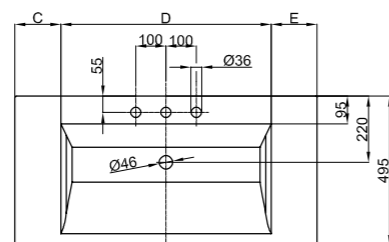
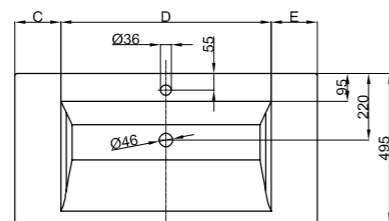
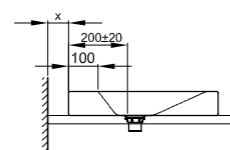
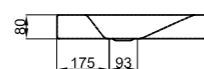
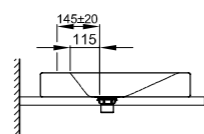


Abb.: BetteAqua 1400 x 495 мм с 2 отверстиями



Рекомендация к смесителю:
Вынос носика арматуры: ок. 200 мм от стены



Рекомендация к смесителю:
Вынос носика арматуры: ок. 145 мм от середины крана

Информация

Накладная раковина без перелива, включая крепежный материал

Снятая с производства модель, поставляется до 31.12.2019 г.

Дизайн: schmidem design

Габариты

Артикул	Все размеры в мм	Отверстия для арматуры	C	D	E
A044	600 x 495 x 80		80	440	80
A044 HLW1	600 x 495 x 80	o	80	440	80
A042	800 x 495 x 80		135	530	135
A042 HLW1	800 x 495 x 80	o	135	530	135
A058	1000 x 495 x 80		150	700	150
A058 HLW1	1000 x 495 x 80	o	150	700	150
A064	1200 x 495 x 80		165	870	165
A064 HLW1	1200 x 495 x 80	o	165	870	165
A040	1400 x 495 x 80		185	1030	185
A040 HLW1	1400 x 495 x 80	o	185	1030	185
A040 HLW2	1400 x 495 x 80	oo			

Габариты

PG	Артикул	Все размеры в мм	Отверстия для арматуры	белый 000 → Последняя стр.	эксклюзивные цвета → Последняя стр.	Категория цветов 1 → Последняя стр.	Категория цветов 2 → Последняя стр.
CO	A044	600 x 495 x 80		777 €	859 €	829 €	1.129 €
CO	A044 HLW1	600 x 495 x 80	o	777 €	859 €	829 €	1.129 €
CO	A042	800 x 495 x 80		848 €	929 €	899 €	1.199 €
CO	A042 HLW1	800 x 495 x 80	o	848 €	929 €	899 €	1.199 €
CO	A058	1000 x 495 x 80		896 €	981 €	946 €	1.246 €
CO	A058 HLW1	1000 x 495 x 80	o	896 €	981 €	946 €	1.246 €
CO	A064	1200 x 495 x 80		987 €	1.082 €	1.050 €	1.350 €
CO	A064 HLW1	1200 x 495 x 80	o	987 €	1.082 €	1.050 €	1.350 €
CO	A040	1400 x 495 x 80		1.082 €	1.178 €	1.145 €	1.445 €
CO	A040 HLW1	1400 x 495 x 80	o	1.082 €	1.178 €	1.145 €	1.445 €
CO	A040 HLW2	1400 x 495 x 80	oo	1.082 €	1.178 €	1.145 €	1.445 €

Дополнения

PG	Кодировка	Описание	см.	Цена
EX	PW	BetteGlasur® Plus для раковины	Стр. 339	68 €
EX	HLZ	Сверление отверстий по специальному чертежу	Стр. 340	233 €
EX	HLW3	Отверстия для арматуры с 3-мя отверстиями	Стр. 340	96 €

Аксессуары

PG	Артикул	Описание	см.	Цена
IN	B580-901	донный клапан 1/4", хром	Стр. 406	51 €
IN	B580-000	донный клапан 1/4", белый эмалированный	Стр. 406	104 €

Возможны обусловленные процессом производства изменения и отклонения. Обзор цветов найдите на внутренней странице задней обложки. Техническая информация и цены на другие дополнения со стр. 364. Возможны обусловленные процессом производства изменения и отклонения.

BetteAqua встраиваемая/заподлицо

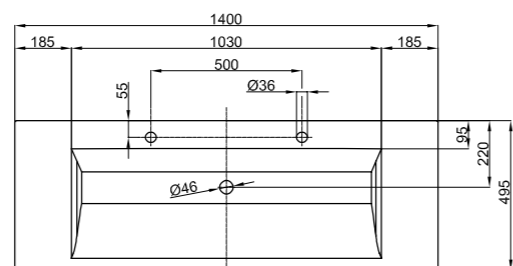
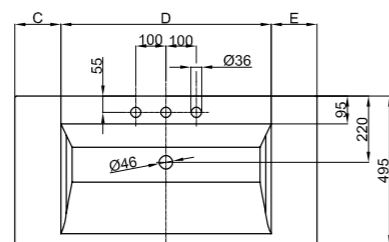
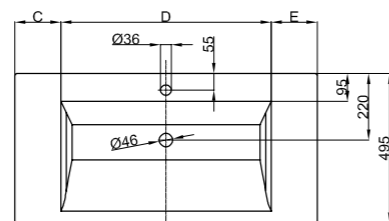
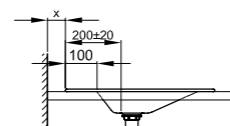
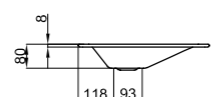
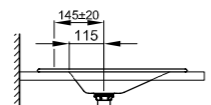


Abb.: BetteAqua 1400 x 495 мм с 2 отверстиями



Рекомендация к смесителю:
Вынос носика арматуры: ок. 200 мм от стены



Рекомендация к смесителю:
Вынос носика арматуры: ок. 145 мм от середины крана

Информация

Встраиваемая раковина / заподлицо без перелива, с крепежным материалом. Шаблон для выреза можно скачать по адресу: www.bette.ru

Размеры 1000 и 1200 мм - снятые с производства артикулы, поставляются до 31.12.2019.

Дизайн: schmidem design

Габариты

Артикул	Все размеры в мм	Отверстия для арматуры	C	D	E
A050	600 x 495 x 80		80	440	80
A050 HLW1	600 x 495 x 80	o	80	440	80
A048	800 x 495 x 80		135	530	135
A048 HLW1	800 x 495 x 80	o	135	530	135
A060	1000 x 495 x 80		150	700	150
A060 HLW1	1000 x 495 x 80	o	150	700	150
A066	1200 x 495 x 80		165	870	165
A066 HLW1	1200 x 495 x 80	o	165	870	165
A046	1400 x 495 x 80		185	1030	185
A046 HLW1	1400 x 495 x 80	o	185	1030	185
A046 HLW2	1400 x 495 x 80	oo			

Габариты

PG	Артикул	Все размеры в мм	Отверстия для арматуры	белый 000 → Последняя стр.	эсклюзивные цвета → Последняя стр.	Категория цветов 1 → Последняя стр.	Категория цветов 2 → Последняя стр.
CO	A050	600 x 495 x 80		759 €	840 €	817 €	1.117 €
CO	A050 HLW1	600 x 495 x 80	o	759 €	840 €	817 €	1.117 €
CO	A048	800 x 495 x 80		806 €	887 €	863 €	1.163 €
CO	A048 HLW1	800 x 495 x 80	o	806 €	887 €	863 €	1.163 €
CO	A060*	1000 x 495 x 80		872 €	954 €	931 €	1.231 €
CO	A060 HLW1*	1000 x 495 x 80	o	872 €	954 €	931 €	1.231 €
CO	A066*	1200 x 495 x 80		935 €	1.030 €	997 €	1.297 €
CO	A066 HLW1*	1200 x 495 x 80	o	935 €	1.030 €	997 €	1.297 €
CO	A046	1400 x 495 x 80		1.056 €	1.152 €	1.117 €	1.417 €
CO	A046 HLW1	1400 x 495 x 80	o	1.056 €	1.152 €	1.117 €	1.417 €
CO	A046 HLW2	1400 x 495 x 80	oo	1.056 €	1.152 €	1.117 €	1.417 €

*Снятые с производства артикулы, поставляются до 31.12.2019.

Дополнения

PG	Кодировка	Описание	см.	Цена
EX	PW	BetteGlasur® Plus для раковины	Стр. 339	68 €
EX	HLZ	Сверление отверстий по специальному чертежу	Стр. 340	233 €
EX	HLW3	Отверстия для арматуры с 3-мя отверстиями	Стр. 340	96 €

Аксессуары

PG	Артикул	Описание	см.	Цена
IN	B580-901	донный клапан 1¼", хром	Стр. 406	51 €
IN	B580-000	донный клапан 1¼", белый эмалированный	Стр. 406	104 €

Техническая информация и цены на другие дополнения со стр. 364. Возможны обусловленные процессом производства изменения и отклонения. Обзор цветов найдите на внутренней странице задней обложки.

Возможны обусловленные процессом производства изменения и отклонения.

BetteAqua пристенная

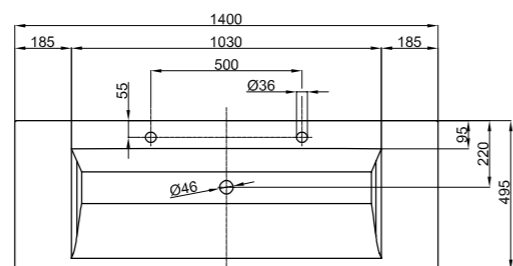
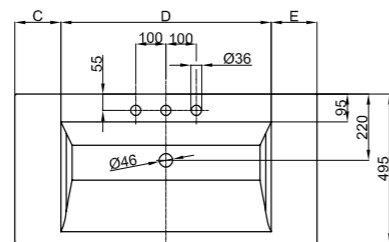
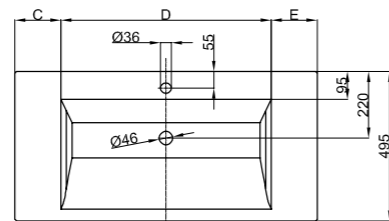
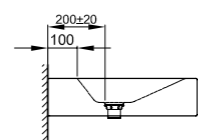
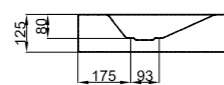
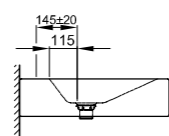


Abb.: BetteAqua 1400 × 495 мм с 2 отверстиями



Рекомендация к смесителю:
Вынос носика арматуры: ок. 200 мм от стены



Рекомендация к смесителю:
Вынос носика арматуры: ок. 145 мм от середины крана

Информация

Пристенная раковина без перелива с крепежным материалом

Размеры 1000 и 1200 мм - снятые с производства артикулы, поставляются до 31.12.2019.

Дизайн: schmidtem design

Габариты

Артикул	Все размеры в мм	Отверстия для арматуры	A	C	D	E	U	W
A056	600 × 495 × 80		600	80	440	80	300	520
A056 HLW1	600 × 495 × 80	○	600	80	440	80	300	520
A054	800 × 495 × 80		800	135	530	135	400	720
A054 HLW1	800 × 495 × 80	○	800	135	530	135	400	720
A062	1000 × 495 × 80		1000	150	700	150	500	920
A062 HLW1	1000 × 495 × 80	○	1000	150	700	150	500	920
A068	1200 × 495 × 80		1200	165	870	165	600	1120
A068 HLW1	1200 × 495 × 80	○	1200	165	870	165	600	1120
A052	1400 × 495 × 80		1400	185	1030	185	700	1320
A052 HLW1	1400 × 495 × 80	○	1400	185	1030	185	700	1320
A052 HLW2	1400 × 495 × 80	○○	1400				700	1320

Габариты

PG	Артикул	Все размеры в мм	Отверстия для арматуры	белый 000 → Последняя стр.	эксклюзивные цвета → Последняя стр.	Категория цветов 1 → Последняя стр.	Категория цветов 2 → Последняя стр.
CO	A056	600 × 495 × 80		788 €	869 €	848 €	1.148 €
CO	A056 HLW1	600 × 495 × 80	○	788 €	869 €	848 €	1.148 €
CO	A054	800 × 495 × 80		848 €	929 €	905 €	1.205 €
CO	A054 HLW1	800 × 495 × 80	○	848 €	929 €	905 €	1.205 €
CO	A062*	1000 × 495 × 80		896 €	977 €	954 €	1.254 €
CO	A062 HLW1*	1000 × 495 × 80	○	896 €	977 €	954 €	1.254 €
CO	A068*	1200 × 495 × 80		987 €	1.070 €	1.047 €	1.347 €
CO	A068 HLW1*	1200 × 495 × 80	○	987 €	1.070 €	1.047 €	1.347 €
CO	A052	1400 × 495 × 80		1.082 €	1.178 €	1.145 €	1.445 €
CO	A052 HLW1	1400 × 495 × 80	○	1.082 €	1.178 €	1.145 €	1.445 €
CO	A052 HLW2	1400 × 495 × 80	○○	1.082 €	1.178 €	1.145 €	1.445 €

*Снятые с производства артикулы, поставляются до 31.12.2019.

Дополнения

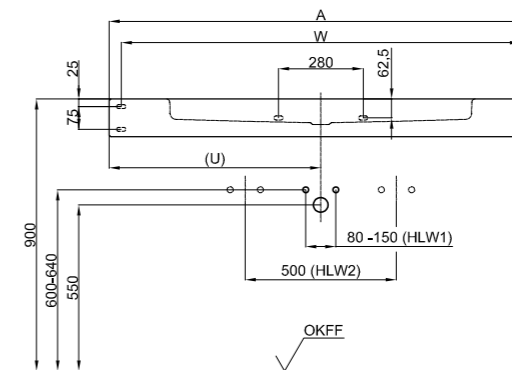
PG	Кодировка	Описание	см.	Цена
EX	PW	BetteGlasur® Plus для раковины	Стр. 339	68 €
EX	HLZ	Сверление отверстий по специальному чертежу	Стр. 340	233 €
EX	HLW3	Отверстия для арматуры с 3-мя отверстиями	Стр. 340	96 €

Аксессуары

PG	Артикул	Описание	см.	Цена
IN	B580-901	донный клапан 1¼", хром	Стр. 406	51 €
IN	B580-000	донный клапан 1¼", белый эмалированный	Стр. 406	104 €

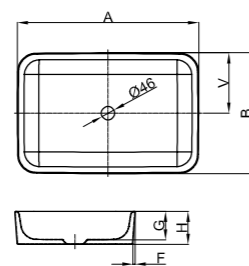
Возможны обусловленные процессом производства изменения и отклонения.

Техническая информация и цены на другие дополнения со стр. 364. Возможны обусловленные процессом производства изменения и отклонения.



Габариты для установки и подключения:

BetteArt накладная



Информация

Накладная раковина без отверстия под смеситель и перелива, с крепежным материалом

Дизайн: Tesseraux + Partner

Габариты

Артикул	Все размеры в мм	A	B	F	G	H	V
A180	300 x 400 x 80	400	300	6	80	90	150
A181	600 x 400 x 100	600	400	8	100	110	200
A182	800 x 400 x 100	800	400	8	100	110	200

Габариты

PG	Артикул	Все размеры в мм	белый 000 → Последняя стр.	эсклюзивные цвета → Последняя стр.	Категория цветов 1 → Последняя стр.	Категория цветов 2 → Последняя стр.
CO	A180	300 x 400 x 80	1.072 €	1.211 €	1.190 €	1.490 €
CO	A181	600 x 400 x 100	1.191 €	1.335 €	1.330 €	1.630 €
CO	A182	800 x 400 x 100	1.310 €	1.448 €	1.420 €	1.720 €

Дополнения

PG	Кодировка	Описание	см.	Цена
EX	PW	BetteGlasur® Plus для раковины	Стр. 339	68 €

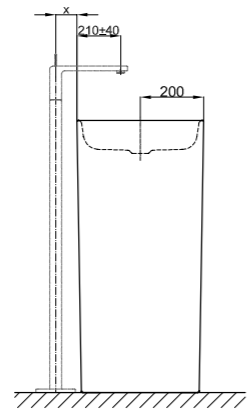
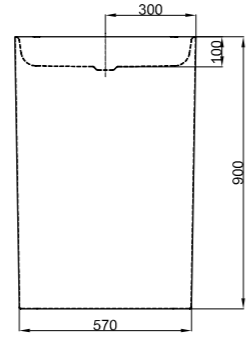
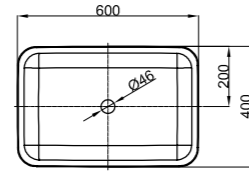
Аксессуары

PG	Артикул	Описание	см.	Цена
IN	B580-901	донный клапан 1/4", хром	Стр. 406	51 €
IN	B580-000	донный клапан 1/4", белый эмалированный	Стр. 406	104 €

Возможны обусловленные процессом производства изменения и отклонения.

Техническая информация и цены на другие дополнения со стр. 364. Возможны обусловленные процессом производства изменения и отклонения. Обзор цветов найдите на внутренней странице задней обложки.

BetteArt монолит



Рекомендация к смесителю:
Вынос излива: расстояние от стены x мм + ок. 210 мм от наружного края

Информация

Раковина Монолит, эмалированная изнутри и снаружи, без отверстия под смеситель, с переливом, включая сифон, донный клапан с эмалированной белой крышкой, включая крепежный материал

Дизайн: Tesseraux + Partner

Габариты

Артикул	Все размеры в мм
A183	600 x 400 x 100

Габариты

PG	Артикул	Все размеры в мм	белый 000 → Последняя стр.	Категория цветов 1 → Последняя стр.	Категория цветов 2 → Последняя стр.
CO	A183	600 x 400 x 100	2.983 €	3.259 €	3.560 €

Дополнения

PG	Кодировка	Описание	см.	Цена
EX	PW	BetteGlasur® Plus для раковины	Стр. 339	68 €

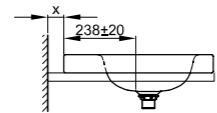
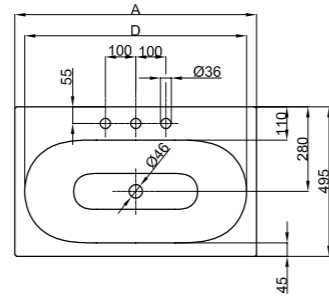
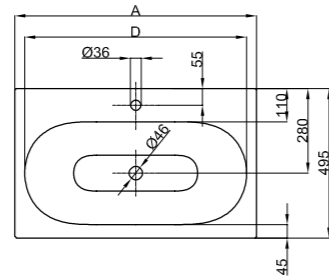
Аксессуары

PG	Артикул	Описание	см.	Цена
IN	Z0013794	Крышка для слива, хромированная	Стр. 406	33 €

Возможны обусловленные процессом производства изменения и отклонения.

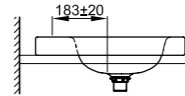
Техническая информация и цены на другие дополнения со стр. 364. Возможны обусловленные процессом производства изменения и отклонения. Обзор цветов найдите на внутренней странице задней обложки.

BetteComodo накладная



Рекомендация к смесителю:

Вынос излива: расстояние от стены x мм + ок. 238 мм от наружного края



Рекомендация к смесителю:

Вынос излива: ок. 183 мм от центра крана

Информация

Накладная раковина без перелива, включая крепежный материал

Снятая с производства модель, поставляется до 31.12.2019 г.

Дизайн: Tesseriaux + Partner

Габариты

Артикул	Все размеры в мм	Отверстия для арматуры	A	D
A205	600 × 495 × 120		600	534
A205 HLW1	600 × 495 × 120	o	600	534
A206	800 × 495 × 120		800	734
A206 HLW1	800 × 495 × 120	o	800	734
A207	1000 × 495 × 120		1000	934
A207 HLW1	1000 × 495 × 120	o	1000	934

Габариты

PG	Артикул	Все размеры в мм	Отверстия для арматуры	белый 000 → Последняя стр.	эксклюзивные цвета → Последняя стр.	Категория цветов 1 → Последняя стр.	Категория цветов 2 → Последняя стр.
CO	A205	600 × 495 × 120		821 €	940 €	894 €	1.194 €
CO	A205 HLW1	600 × 495 × 120	o	821 €	940 €	894 €	1.194 €
CO	A206	800 × 495 × 120		901 €	1.024 €	977 €	1.277 €
CO	A206 HLW1	800 × 495 × 120	o	901 €	1.024 €	977 €	1.277 €
CO	A207	1000 × 495 × 120		1.021 €	1.155 €	1.101 €	1.402 €
CO	A207 HLW1	1000 × 495 × 120	o	1.021 €	1.155 €	1.101 €	1.402 €

Дополнения

PG	Кодировка	Описание	см.	Цена
EX	PW	BetteGlasur® Plus для раковины	Стр. 339	68 €
EX	HLZ	Сверление отверстий по специальному чертежу	Стр. 340	233 €
EX	HLW3	Отверстия для арматуры с 3-мя отверстиями	Стр. 340	96 €

Аксессуары

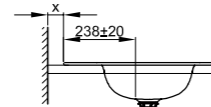
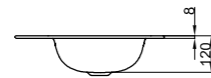
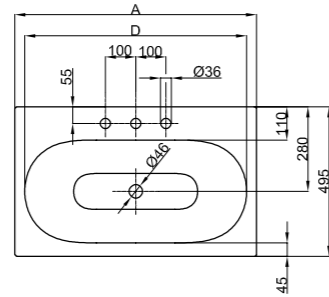
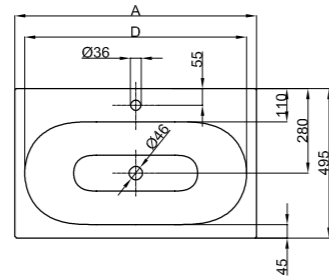
PG	Артикул	Описание	см.	Цена
IN	B580-901	донный клапан 1/4", хром	Стр. 406	51 €
IN	B580-000	донный клапан 1/4", белый эмалированный	Стр. 406	104 €
IN	B616-901	слив-перелив BetteFlow, хром*	Стр. 407	71 €
IN	B616-000	слив-перелив BetteFlow, белый*	Стр. 407	99 €

* Только для раковин с отверстиями. Включение через рычажную систему арматуры раковины.

Возможны обусловленные процессом производства изменения и отклонения.

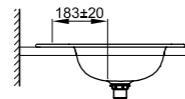
Техническая информация и цены на другие дополнения со стр. 364. Возможны обусловленные процессом производства изменения и отклонения. Обзор цветов найдите на внутренней странице задней обложки.

BetteComodo встраиваемая/заподлицо



Рекомендация к смесителю:

Вынос излива: расстояние от стены x мм + ок. 238 мм от наружного края



Рекомендация к смесителю:

Вынос излива: ок. 183 мм от центра крана

Информация

Встраиваемая раковина / заподлицо без перелива, с крепежным материалом.

Шаблон для выреза можно скачать по адресу: www.bette.ru

Размеры 1000 мм - снятые с производства артикулы, поставляются до 31.12.2019.

Дизайн: Tesseraux + Partner

Габариты

Артикул	Все размеры в мм	Отверстия для арматуры	A	D
A200	600 × 495 × 120		600	534
A200 HLW1	600 × 495 × 120	o	600	534
A201	800 × 495 × 120		800	734
A201 HLW1	800 × 495 × 120	o	800	734
A202	1000 × 495 × 120		1000	934
A202 HLW1	1000 × 495 × 120	o	1000	934

Габариты

PG	Артикул	Все размеры в мм	Отверстия для арматуры	белый 000 → Последняя стр.	эксклюзивные цвета → Последняя стр.	Категория цветов 1 → Последняя стр.	Категория цветов 2 → Последняя стр.
CO	A200	600 × 495 × 120		821 €	940 €	894 €	1.194 €
CO	A200 HLW1	600 × 495 × 120	o	821 €	940 €	894 €	1.194 €
CO	A201	800 × 495 × 120		901 €	1.024 €	977 €	1.277 €
CO	A201 HLW1	800 × 495 × 120	o	901 €	1.024 €	977 €	1.277 €
CO	A202*	1000 × 495 × 120		1.021 €	1.155 €	1.101 €	1.402 €
CO	A202 HLW1*	1000 × 495 × 120	o	1.021 €	1.155 €	1.101 €	1.402 €

*Снятые с производства артикулы, поставляются до 31.12.2019.

Дополнения

PG	Кодировка	Описание	см.	Цена
EX	PW	BetteGlasur® Plus для раковины	Стр. 339	68 €
EX	HLZ	Сверление отверстий по специальному чертежу	Стр. 340	233 €
EX	HLW3	Отверстия для арматуры с 3-мя отверстиями	Стр. 340	96 €

Аксессуары

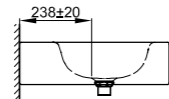
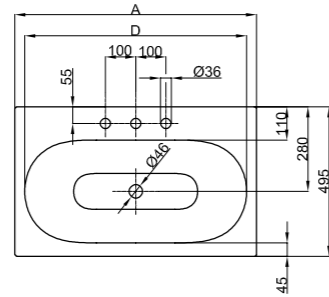
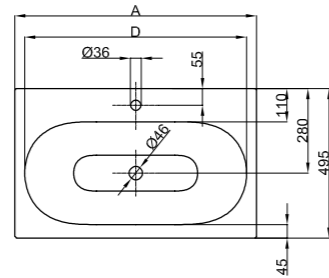
PG	Артикул	Описание	см.	Цена
IN	B580-901	донный клапан 1/4", хром	Стр. 406	51 €
IN	B580-000	донный клапан 1/4", белый эмалированный	Стр. 406	104 €
IN	B616-901	слив-перелив BetteFlow, хром*	Стр. 407	71 €
IN	B616-000	слив-перелив BetteFlow, белый*	Стр. 407	99 €

* Только для раковин с отверстиями. Включение через рычажную систему арматуры раковины.

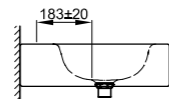
Возможны обусловленные процессом производства изменения и отклонения.

Техническая информация и цены на другие дополнения со стр. 364. Возможны обусловленные процессом производства изменения и отклонения. Обзор цветов найдите на внутренней странице задней обложки.

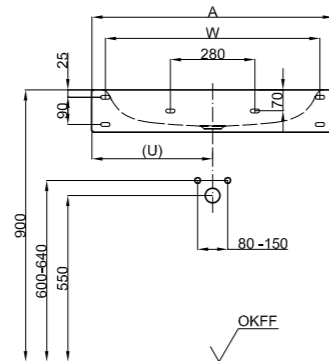
BetteComodo пристенная



Рекомендация к смесителю:
Вынос излива: ок. 238 мм от стены



Рекомендация к смесителю:
Вынос излива: ок. 183 мм от центра крана



Габариты для установки и подключения:



Информация

Пристенная раковина без перелива с крепежным материалом

Размеры 1000 мм - снятые с производства артикулы, поставляются до 31.12.2019.

Дизайн: Tesseriaux + Partner

Габариты

Артикул	Все размеры в мм	Отверстия для арматуры	A	D	U	W
A210	600 × 495 × 120		600	534	300	510
A210 HLW1	600 × 495 × 120	o	600	534	300	510
A211	800 × 495 × 120		800	734	400	720
A211 HLW1	800 × 495 × 120	o	800	734	400	720
A212	1000 × 495 × 120		1000	934	500	920
A212 HLW1	1000 × 495 × 120	o	1000	934	500	920

Габариты

PG	Артикул	Все размеры в мм	Отверстия для арматуры	белый 000 → Последняя стр.	эксклюзивные цвета → Последняя стр.	Категория цветов 1 → Последняя стр.	Категория цветов 2 → Последняя стр.
CO	A210	600 × 495 × 120		821 €	940 €	894 €	1.194 €
CO	A210 HLW1	600 × 495 × 120	o	821 €	940 €	894 €	1.194 €
CO	A211	800 × 495 × 120		901 €	1.024 €	977 €	1.277 €
CO	A211 HLW1	800 × 495 × 120	o	901 €	1.024 €	977 €	1.277 €
CO	A212*	1000 × 495 × 120		1.021 €	1.155 €	1.101 €	1.402 €
CO	A212 HLW1*	1000 × 495 × 120	o	1.021 €	1.155 €	1.101 €	1.402 €

*Снятые с производства артикулы, поставляются до 31.12.2019.

Дополнения

PG	Кодировка	Описание	см.	Цена
EX	PW	BetteGlasur® Plus для раковины	Стр. 339	68 €
EX	HLZ	Сверление отверстий по специальному чертежу	Стр. 340	233 €
EX	HLW3	Отверстия для арматуры с 3-мя отверстиями	Стр. 340	96 €

Аксессуары

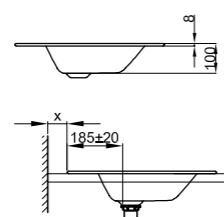
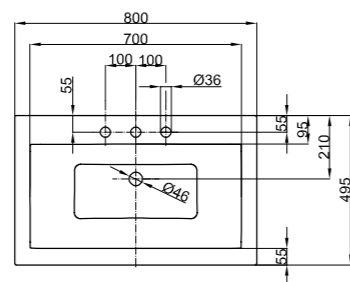
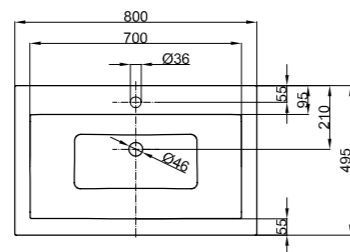
PG	Артикул	Описание	см.	Цена
IN	B580-901	донный клапан 1/4", хром	Стр. 406	51 €
IN	B580-000	донный клапан 1/4", белый эмалированный	Стр. 406	104 €
IN	B616-901	слив-перелив BetteFlow, хром*	Стр. 407	71 €
IN	B616-000	слив-перелив BetteFlow, белый*	Стр. 407	99 €

* Только для раковин с отверстиями. Включение через рычажную систему арматуры раковины.

Возможны обусловленные процессом производства изменения и отклонения.

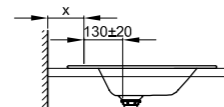
Техническая информация и цены на другие дополнения со стр. 364. Возможны обусловленные процессом производства изменения и отклонения. Обзор цветов найдите на внутренней странице задней обложки.

BetteLoft встраиваемая раковина / заподлицо



Рекомендация к смесителю:

Вынос излива для смесителя: расстояние от стены x мм + ок. 185 мм от наружного края



Рекомендация к смесителю:

расстояние от стены x мм + ок. 130 мм от центра отверстия под смеситель

Информация

Встраиваемая раковина / заподлицо без перелива, с крепежным материалом.

Шаблон для выреза можно скачать по адресу: www.bette.ru

Дизайн: Tesseraux + Partner

Габариты

Артикул	Все размеры в мм	Отверстия для арматуры
A230	800 × 495 × 100	
A230 HLW1	800 × 495 × 100	o

Габариты

PG	Артикул	Все размеры в мм	Отверстия для арматуры	белый 000 → Последняя стр.	эксклюзивные цвета → Последняя стр.	Категория цветов 1 → Последняя стр.	Категория цветов 2 → Последняя стр.
CO	A230	800 × 495 × 100		700 €	828 €	785 €	1.085 €
CO	A230 HLW1	800 × 495 × 100	o	700 €	828 €	785 €	1.085 €

Дополнения

PG	Кодировка	Описание	см.	Цена
EX	PW	BetteGlasur® Plus для раковины	Стр. 339	68 €
EX	HLZ	Сверление отверстий по специальному чертежу	Стр. 340	233 €
EX	HLW3	Отверстия для арматуры с 3-мя отверстиями	Стр. 340	96 €

Аксессуары

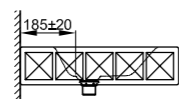
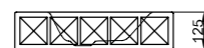
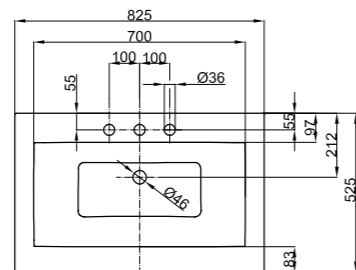
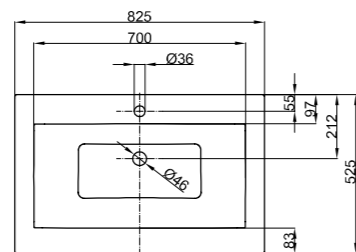
PG	Артикул	Описание	см.	Цена
IN	B580-901	донный клапан 1¼", хром	Стр. 406	51 €
IN	B580-000	донный клапан 1¼", белый эмалированный	Стр. 406	104 €
IN	B616-901	слив-перелив BetteFlow, хром*	Стр. 407	71 €
IN	B616-000	слив-перелив BetteFlow, белый*	Стр. 407	99 €

* Только для раковин с отверстиями. Включение через рычажную систему арматуры раковины.

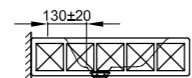
Возможны обусловленные процессом производства изменения и отклонения.

Техническая информация и цены на другие дополнения и отклонения. Обзор цветов найдите на внутренней странице задней обложки.

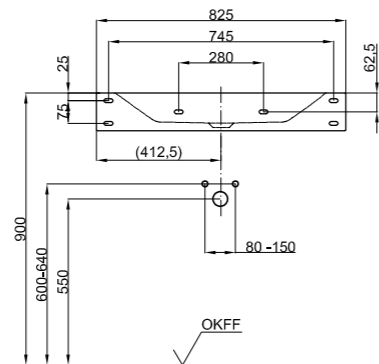
BetteLoft Ornament пристенная в 1 ряда



Рекомендация к смесителю:
Вынос излива для смесителя: са. 185 мм от стены



Рекомендация к смесителю:
Вынос излива: ок. 130 мм от центра отверстия под смеситель



Габариты для установки и подключения:

Информация

Пристенная раковина без перелива с крепежным материалом
Дизайн: Tesseraux + Partner

Габариты

Артикул	Все размеры в мм	Отверстия для арматуры
A230 SWV1A	825 × 525 × 100	
A230 SWV1A,HLW1	825 × 525 × 100	o

Габариты

PG	Артикул	Все размеры в мм	Отверстия для арматуры	белый 000 → Последняя стр.	черный 056 → Последняя стр
CO	A230 SWV1A	825 × 525 × 100		1.398 €	1.627 €
CO	A230 SWV1A,HLW1	825 × 525 × 100	o	1.398 €	1.627 €

Дополнения

PG	Кодировка	Описание	см.	Цена
EX	PW	BetteGlasur® Plus для раковины	Стр. 339	68 €
EX	HLZ	Сверление отверстий по специальному чертежу	Стр. 340	233 €
EX	HLW3	Отверстия для арматуры с 3-мя отверстиями	Стр. 340	96 €

Аксессуары

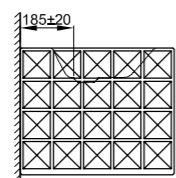
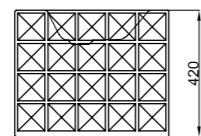
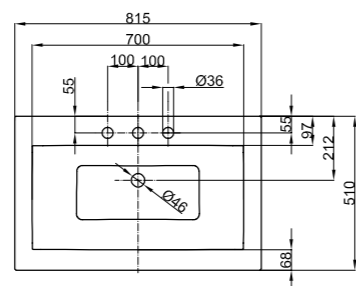
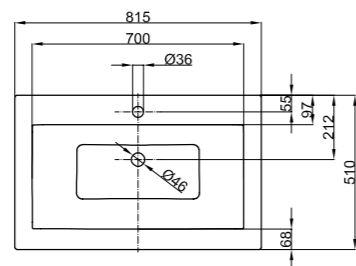
PG	Артикул	Описание	см.	Цена
IN	B580-901	донный клапан 1¼", хром	Стр. 437	51 €
IN	B580-000	донный клапан 1¼", белый эмалированный	Стр. 437	104 €
IN	B616-901	слив-перелив BetteFlow, хром*	Стр. 407	71 €
IN	B616-000	слив-перелив BetteFlow, белый*	Стр. 407	99 €
IN	B632-901	дизайн-сифон, включая угловой вентиль, хром	Стр. 407	416 €
IN	Z0013796	крышка для слива, эмалированная	Стр. 406	81 €

* Только для раковин с отверстиями. Включение через рычажную систему арматуры раковины.

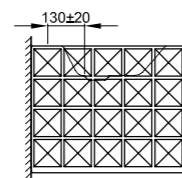
Возможны обусловленные процессом производства изменения и отклонения.

Техническая информация и цены на другие дополнения и отклонения. Обзор цветов найдите на внутренней странице задней обложки.

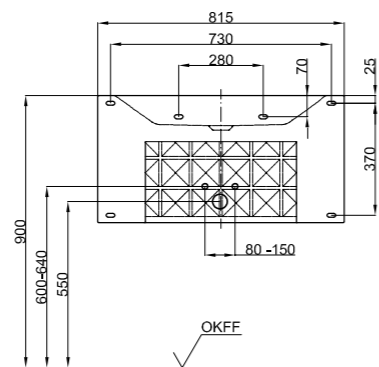
BetteLoft Ornament пристенная в 4 ряда



Рекомендация к смесителю:
Вынос излива для смесителя: са. 185 мм от стены



Рекомендация к смесителю:
Вынос излива: ок. 130 мм от центра отверстия под смеситель



Габариты для установки и подключения:

Информация

Пристенная раковина без перелива с крепежным материалом

Дизайн: Tesseraux + Partner

Габариты

Артикул	Все размеры в мм	Отверстия для арматуры
A230 SWV4A	815 × 510 × 100	
A230 SWV4A,HLW1	815 × 510 × 100	o

Габариты

PG	Артикул	Все размеры в мм	Отверстия для арматуры	белый 000 → Последняя стр.	черный 056 → Последняя стр.
CO	A230 SWV4A	815 × 510 × 100		1.614 €	1.804 €
CO	A230 SWV4A,HLW1	815 × 510 × 100	o	1.614 €	1.804 €

Дополнения

PG	Кодировка	Описание	см.	Цена
EX	PW	BetteGlasur® Plus для раковины	Стр. 339	68 €
EX	HLZ	Сверление отверстий по специальному чертежу	Стр. 340	233 €
EX	HLW3	Отверстия для арматуры с 3-мя отверстиями	Стр. 340	96 €

Аксессуары

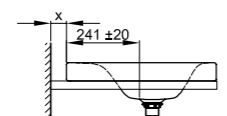
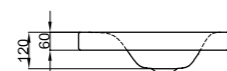
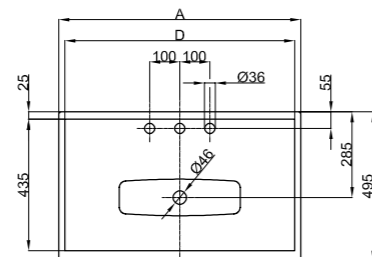
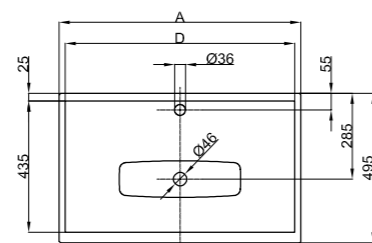
PG	Артикул	Описание	см.	Цена
IN	B580-901	донный клапан 1/4", хром	Стр. 406	51 €
IN	B580-000	донный клапан 1/4", белый эмалированный	Стр. 406	104 €
IN	B616-901	слив-перелив BetteFlow, хром*	Стр. 407	71 €
IN	B616-000	слив-перелив BetteFlow, белый*	Стр. 407	99 €
IN	Z0013796	крышка для слива, эмалированная	Стр. 406	81 €

* Только для раковин с отверстиями. Включение через рычажную систему арматуры раковины.

Возможны обусловленные процессом производства изменения и отклонения.

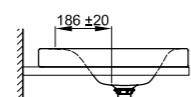
Техническая информация и цены на другие дополнения со стр. 364. Возможны обусловленные процессом производства изменения и отклонения. Обзор цветов найдите на внутренней странице задней обложки.

BetteLux наладная



Рекомендация к смесителю:

Вынос излива: расстояние от стены x мм + ок. 241 мм от наружного края



Рекомендация к смесителю:

Вынос излива: ок. 186 мм от центра крана

Информация

Накладная раковина без перелива, включая крепежный материал

Снятая с производства модель, поставляется до 31.12.2019 г.

Дизайн: Tesseraux + Partner

Габариты

Артикул	Все размеры в мм	Отверстия для арматуры	A	D
A163	600 × 495 × 120		600	560
A163 HLW1	600 × 495 × 120	o	600	560
A164	800 × 495 × 120		800	760
A164 HLW1	800 × 495 × 120	o	800	760
A165	1000 × 495 × 120		1000	960
A165 HLW1	1000 × 495 × 120	o	1000	960

Габариты

PG	Артикул	Все размеры в мм	Отверстия для арматуры	белый 000 → Последняя стр.	эксклюзивные цвета → Последняя стр.	Категория цветов 1 → Последняя стр.	Категория цветов 2 → Последняя стр.
CO	A163	600 × 495 × 120		821 €	940 €	894 €	1.194 €
CO	A163 HLW1	600 × 495 × 120	o	821 €	940 €	894 €	1.194 €
CO	A164	800 × 495 × 120		901 €	1.024 €	977 €	1.277 €
CO	A164 HLW1	800 × 495 × 120	o	901 €	1.024 €	977 €	1.277 €
CO	A165	1000 × 495 × 120		1.021 €	1.155 €	1.101 €	1.402 €
CO	A165 HLW1	1000 × 495 × 120	o	1.021 €	1.155 €	1.101 €	1.402 €

Дополнения

PG	Кодировка	Описание	см.	Цена
EX	PW	BetteGlasur® Plus для раковины	Стр. 339	68 €
EX	HLZ	Сверление отверстий по специальному чертежу	Стр. 340	233 €
EX	HLW3	Отверстия для арматуры с 3-мя отверстиями	Стр. 340	96 €

Аксессуары

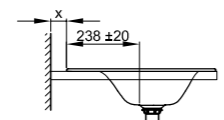
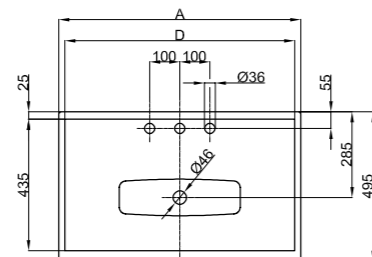
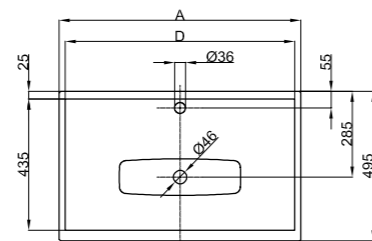
PG	Артикул	Описание	см.	Цена
IN	B580-901	донный клапан 1/4", хром	Стр. 406	51 €
IN	B580-000	донный клапан 1/4", белый эмалированный	Стр. 406	104 €
IN	B616-901	слив-перелив BetteFlow, хром*	Стр. 407	71 €
IN	B616-000	слив-перелив BetteFlow, белый*	Стр. 407	99 €

* Только для раковин с отверстиями. Включение через рычажную систему арматуры раковины.

Возможны обусловленные процессом производства изменения и отклонения.

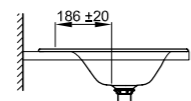
Техническая информация и цены на другие дополнения со стр. 364. Возможны обусловленные процессом производства изменения и отклонения. Обзор цветов найдите на внутренней странице задней обложки.

BetteLux встраиваемая/заподлицо



Рекомендация к смесителю:

Вынос излива: расстояние от стены x мм + ок. 238 мм от наружного края



Рекомендация к смесителю:

Вынос излива: ок. 186 мм от центра крана

Информация

Встраиваемая раковина / заподлицо без перелива, с крепежным материалом.

Шаблон для выреза можно скачать по адресу: www.bette.ru

Размеры 1000 мм - снятые с производства артикулы, поставляются до 31.12.2019.

Дизайн: Tesseraux + Partner

Габариты

Артикул	Все размеры в мм	Отверстия для арматуры	A	D
A160	600 × 495 × 120		600	560
A160 HLW1	600 × 495 × 120	o	600	560
A161	800 × 495 × 120		800	760
A161 HLW1	800 × 495 × 120	o	800	760
A162	1000 × 495 × 120		1000	960
A162 HLW1	1000 × 495 × 120	o	1000	960

Габариты

PG	Артикул	Все размеры в мм	Отверстия для арматуры	белый 000 → Последняя стр.	эксклюзивные цвета → Последняя стр.	Категория цветов 1 → Последняя стр.	Категория цветов 2 → Последняя стр.
CO	A160	600 × 495 × 120		821 €	940 €	894 €	1.194 €
CO	A160 HLW1	600 × 495 × 120	o	821 €	940 €	894 €	1.194 €
CO	A161	800 × 495 × 120		901 €	1.024 €	977 €	1.277 €
CO	A161 HLW1	800 × 495 × 120	o	901 €	1.024 €	977 €	1.277 €
CO	A162*	1000 × 495 × 120		1.021 €	1.155 €	1.101 €	1.402 €
CO	A162 HLW1*	1000 × 495 × 120	o	1.021 €	1.155 €	1.101 €	1.402 €

*Снятые с производства артикулы, поставляются до 31.12.2019.

Дополнения

PG	Кодировка	Описание	см.	Цена
EX	PW	BetteGlasur® Plus для раковины	Стр. 339	68 €
EX	HLZ	Сверление отверстий по специальному чертежу	Стр. 340	233 €
EX	HLW3	Отверстия для арматуры с 3-мя отверстиями	Стр. 340	96 €

Аксессуары

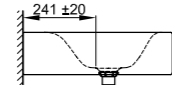
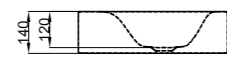
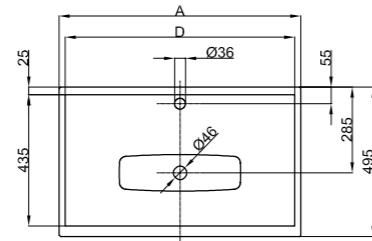
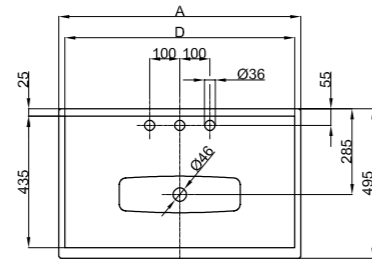
PG	Артикул	Описание	см.	Цена
IN	B580-901	донный клапан 1/4", хром	Стр. 406	51 €
IN	B580-000	донный клапан 1/4", белый эмалированный	Стр. 406	104 €
IN	B616-901	слив-перелив BetteFlow, хром*	Стр. 407	71 €
IN	B616-000	слив-перелив BetteFlow, белый*	Стр. 407	99 €

* Только для раковин с отверстиями. Включение через рычажную систему арматуры раковины.

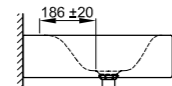
Возможны обусловленные процессом производства изменения и отклонения.

Техническая информация и цены на другие дополнения со стр. 364. Возможны обусловленные процессом производства изменения и отклонения. Обзор цветов найдите на внутренней странице задней обложки.

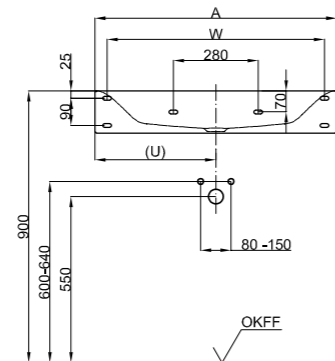
BetteLux пристенная



Рекомендация к смесителю:
Вынос излива: ок. 241 мм от стены



Рекомендация к смесителю:
Вынос излива: ок. 186 мм от центра крана



Габариты для установки и подключения:

Информация

Пристенная раковина без перелива с крепежным материалом

Размеры 1000 мм - снятые с производства артикулы, поставляются до 31.12.2019.

Дизайн: Tesseraux + Partner

Габариты

Артикул	Все размеры в мм	Отверстия для арматуры	A	D	U	W
A166	600 × 495 × 120		600	560	300	510
A166 HLW1	600 × 495 × 120	o	600	560	300	510
A167	800 × 495 × 120		800	760	400	720
A167 HLW1	800 × 495 × 120	o	800	760	400	720
A168	1000 × 495 × 120		1000	960	500	920
A168 HLW1	1000 × 495 × 120	o	1000	960	500	920

Габариты

PG	Артикул	Все размеры в мм	Отверстия для арматуры	белый 000 → Последняя стр.	эксклюзивные цвета → Последняя стр.	Категория цветов 1 → Последняя стр.	Категория цветов 2 → Последняя стр.
CO	A166	600 × 495 × 120		821 €	940 €	894 €	1.194 €
CO	A166 HLW1	600 × 495 × 120	o	821 €	940 €	894 €	1.194 €
CO	A167	800 × 495 × 120		901 €	1.024 €	977 €	1.277 €
CO	A167 HLW1	800 × 495 × 120	o	901 €	1.024 €	977 €	1.277 €
CO	A168*	1000 × 495 × 120		1.021 €	1.155 €	1.101 €	1.402 €
CO	A168 HLW1*	1000 × 495 × 120	o	1.021 €	1.155 €	1.101 €	1.402 €

*Снятые с производства артикулы, поставляются до 31.12.2019.

Дополнения

PG	Кодировка	Описание	см.	Цена
EX	PW	BetteGlasur® Plus для раковины	Стр. 339	68 €
EX	HLZ	Сверление отверстий по специальному чертежу	Стр. 340	233 €
EX	HLW3	Отверстия для арматуры с 3-мя отверстиями	Стр. 340	96 €

Аксессуары

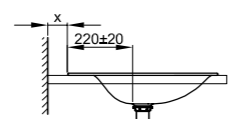
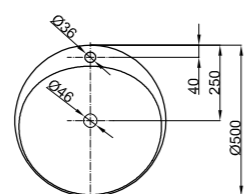
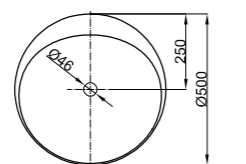
PG	Артикул	Описание	см.	Цена
IN	B580-901	донный клапан 1/4", хром	Стр. 406	51 €
IN	B580-000	донный клапан 1/4", белый эмалированный	Стр. 406	104 €
IN	B616-901	слив-перелив BetteFlow, хром*	Стр. 407	71 €
IN	B616-000	слив-перелив BetteFlow, белый*	Стр. 407	99 €

* Только для раковин с отверстиями. Включение через рычажную систему арматуры раковины.

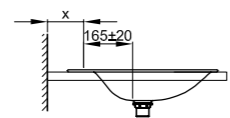
Возможны обусловленные процессом производства изменения и отклонения.

Техническая информация и цены на другие дополнения со стр. 364. Возможны обусловленные процессом производства изменения и отклонения. Обзор цветов найдите на внутренней странице задней обложки.

BetteLux Oval встраиваемая раковина



Рекомендация к смесителю:
Вынос излива: расстояние от стены x мм + ок. 220 мм от наружного края



Рекомендация к смесителю:
расстояние от стены x мм + ок. 165 мм от центра отверстия под смеситель



Информация

Встраиваемая раковина без перелива, с крепежным материалом.

Шаблон для выреза можно скачать по адресу: www.bette.ru

Габариты

Артикул	Все размеры в мм	Отверстия для арматуры
A220	500 × 500 × 100	
A220 HLW1	500 × 500 × 100	o

Габариты

PG	Артикул	Все размеры в мм	Отверстия для арматуры	белый 000 → Последняя стр.	эксклюзивные цвета → Последняя стр.	Категория цветов 1 → Последняя стр.	Категория цветов 2 → Последняя стр.
CO	A220	500 × 500 × 100		592 €	678 €	650 €	951 €
CO	A220 HLW1	500 × 500 × 100	o	592 €	678 €	650 €	951 €

Дополнения

PG	Кодировка	Описание	см.	Цена
EX	PW	BetteGlasur® Plus для раковины	Стр. 339	68 €
EX	HLZ	Сверление отверстий по специальному чертежу	Стр. 340	233 €

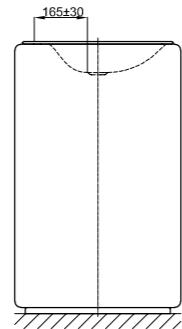
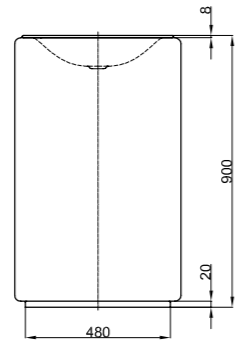
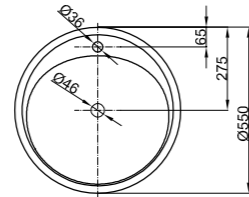
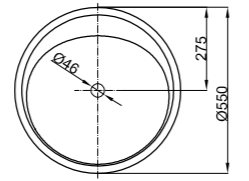
Аксессуары

PG	Артикул	Описание	см.	Цена
IN	B580-901	донный клапан 1¼", хром	Стр. 437	51 €
IN	B580-000	донный клапан 1¼", белый эмалированный	Стр. 437	104 €

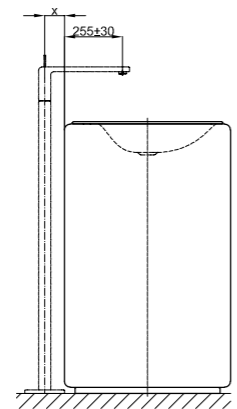
Возможны обусловленные процессом производства изменения и отклонения.

Техническая информация и цены на другие дополнения со стр. 364. Возможны обусловленные процессом производства изменения и отклонения. Обзор цветов найдите на внутренней странице задней обложки.

BetteLux Oval Couture



Рекомендация к смесителю:
Вынос излива: ок. 165 мм от центра отверстия под смеситель



Рекомендация к смесителю:
Вынос излива: расстояние от арматуры x мм + ок. 255 мм от наружного края



Информация

Раковина без перелива, с крепежным материалом

Дизайн: Tesseraux + Partner

Габариты

Артикул	Все размеры в мм	Отверстия для арматуры
A220 TX	500 × 500 × 100	
A220 HLW1,TX	500 × 500 × 100	o

Габариты

PG	Артикул	Все размеры в мм	Отверстия для арматуры	белый 000 → Последняя стр.	эксклюзивные цвета → Последняя стр.	Категория цветов 1 → Последняя стр.	Категория цветов 2 → Последняя стр.
CO	A220 TX	500 × 500 × 100		592 €	678 €	650 €	951 €
CO	A220 HLW1,TX	500 × 500 × 100	o	592 €	678 €	650 €	951 €

Дополнения

PG	Кодировка	Описание	см.	Цена
EX	PW	BetteGlasur® Plus для раковины	Стр. 339	68 €
EX	HLZ	Сверление отверстий по специальному чертежу	Стр. 340	233 €

Аксессуары

PG	Артикул	Описание	см.	Цена
IN	B580-901	донный клапан 1¼", хром	Стр. 437	51 €
IN	B580-000	донный клапан 1¼", белый эмалированный	Стр. 437	104 €

Текстильная обивка

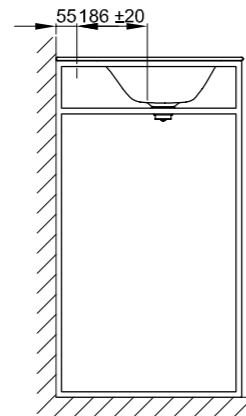
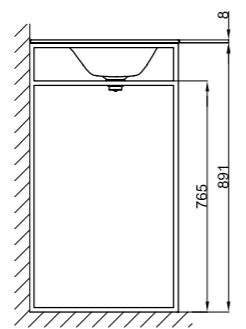
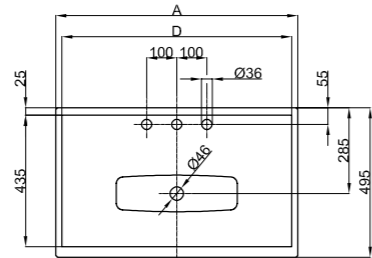
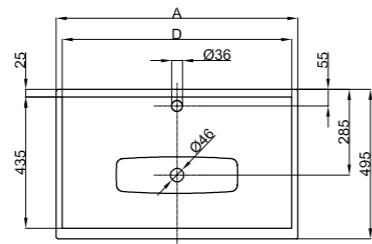
PG	Артикул	Все размеры в мм	Цена
IR	B805-	550 × 550 × 890	3.384 €

Цвет слоновой кости 850
Болотный 851
Буро-серый 852
Угльно-черный 853
→ Последняя стр.

Возможны обусловленные процессом производства изменения и отклонения.

Техническая информация и цены на другие дополнения и отклонения. Обзор цветов найдите на внутренней странице задней обложки.

BetteLux Shape



Рекомендация к смесителю:

Вынос излива: расстояние до стены 55 мм + ок. 186 мм от центра отверстия под смеситель



Информация

Встраиваемая раковина прямоугольная для рамы BetteLux Shape, эмалированная изнутри и снаружи, с отверстием под смеситель, без перелива, с крепежным материалом, адаптер 1¼" и хромированный донный клапан

Раковина и каркас прочно соединены на фабрике, но должны быть заказаны отдельно. Заказ этих компонентов отдельно друг от друга невозможен.

Дизайн: Tesseraux + Partner

Габариты

Артикул	Все размеры в мм	Отверстия для арматуры	A	D	W
A170	600 x 495 x 120		600	560	360
A170 HLW1	600 x 495 x 120	o	600	560	360
A171	800 x 495 x 120		800	760	560
A171 HLW1	800 x 495 x 120	o	800	760	560
A172	1000 x 495 x 120		1000	960	760
A172 HLW1	1000 x 495 x 120	o	1000	960	760

Габариты

PG	Артикул	Все размеры в мм	Отверстия для арматуры	белый 000 → Последняя стр.	белоснежный 440 → Последняя стр.	черный 056 → Последняя стр.
CO	A170	600 x 495 x 120		1.302 €	1.453 €	1.754 €
CO	A170 HLW1	600 x 495 x 120	o	1.302 €	1.453 €	1.754 €
CO	A171	800 x 495 x 120		1.357 €	1.509 €	1.809 €
CO	A171 HLW1	800 x 495 x 120	o	1.357 €	1.509 €	1.809 €
CO	A172	1000 x 495 x 120		1.415 €	1.565 €	1.865 €
CO	A172 HLW1	1000 x 495 x 120	o	1.415 €	1.565 €	1.865 €

Дополнения

PG	Кодировка	Описание	см.	Цена
EX	PW	BetteGlasur® Plus для раковины	Стр. 339	68 €
EX	HLZ	Сверление отверстий по специальному чертежу	Стр. 340	233 €
EX	HLW3	Отверстия для арматуры с 3-мя отверстиями	Стр. 340	96 €

Аксессуары

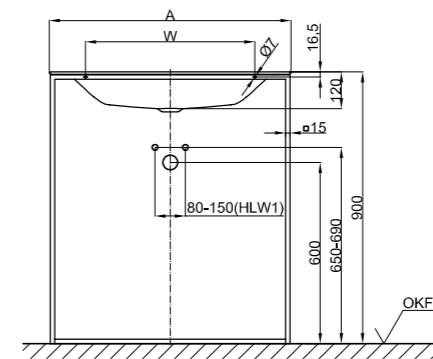
PG	Артикул	Описание	см.	Цена
IN	B632-901	Дизайн-сифон, включая угловой вентиль, хром	Стр. 407	416 €
IN	B634-901	Удлинение углового вентиля для дизайн-сифона, хром	Стр. 407	67 €
IN	Z0013796	Крышка для слива, эмалированная	Стр. 406	81 €

Каркас

PG	Артикул	Все размеры в мм	Белый матовый 807 Серо-коричневый матовый 809 Черный матовый 815 Небесный матовый 816 Мятный матовый 817 Розовый матовый 818 → Последняя стр.
IR	Q010	600 x 495 x 890	834 €
IR	Q011	800 x 495 x 890	889 €
IR	Q012	1000 x 495 x 890	944 €

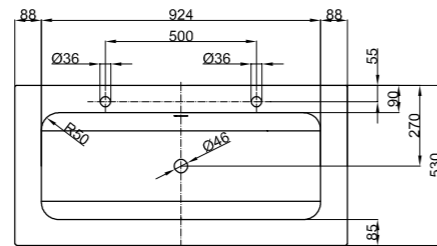
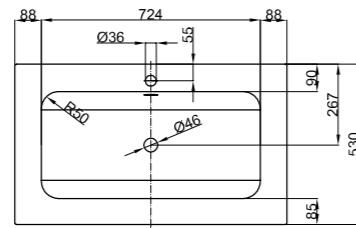
Возможны обусловленные процессом производства изменения и отклонения.

Техническая информация и цены на другие дополнения со стр. 364. Возможны обусловленные процессом производства изменения и отклонения. Обзор цветов найдите на внутренней странице задней обложки.

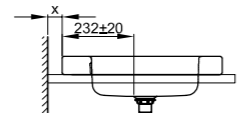
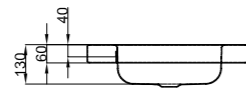
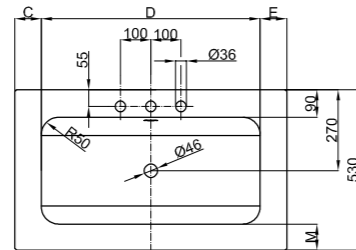


Габариты для установки и подключения:

BetteOne накладная

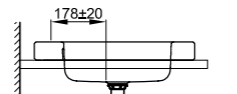


BetteOne 1100 x 530 мм с 2 отверстиями для крана



Рекомендация к смесителю:

Вынос излива: расстояние от стены x мм + ок. 232 мм от наружного края



Рекомендация к смесителю:

Вынос излива: ок. 178 мм от центра крана

Информация

Накладная раковина с переливом, с крепежным материалом и арматурой перелива

Снятая с производства модель, поставляется до 31.12.2019 г.

Дизайн: Tesseraux + Partner

Габариты

Артикул	Все размеры в мм	Отверстия для арматуры	C	D	E	M
A121	530 x 530 x 130		70	390	70	70
A121 HLW1	530 x 530 x 130	o	70	390	70	70
A122	700 x 530 x 130		78	544	78	75
A122 HLW1	700 x 530 x 130	o	78	544	78	75
A123	900 x 530 x 130		88	724	88	85
A123 HLW1	900 x 530 x 130	o	88	724	88	85
A124	1100 x 530 x 130		88	924	88	85
A124 HLW1	1100 x 530 x 130	o	88	924	88	85
A124 HLW2	1100 x 530 x 130	oo				

Габариты

PG	Артикул	Все размеры в мм	Отверстия для арматуры	белый 000 → Последняя стр.	эксклюзивные цвета → Последняя стр.	Категория цветов 1 → Последняя стр.	Категория цветов 2 → Последняя стр.
CO	A121	530 x 530 x 130		704 €	779 €	754 €	1.054 €
CO	A121 HLW1	530 x 530 x 130	o	704 €	779 €	754 €	1.054 €
CO	A122	700 x 530 x 130		792 €	874 €	843 €	1.143 €
CO	A122 HLW1	700 x 530 x 130	o	792 €	874 €	843 €	1.143 €
CO	A123	900 x 530 x 130		881 €	971 €	933 €	1.233 €
CO	A123 HLW1	900 x 530 x 130	o	881 €	971 €	933 €	1.233 €
CO	A124	1100 x 530 x 130		997 €	1.088 €	1.048 €	1.348 €
CO	A124 HLW1	1100 x 530 x 130	o	997 €	1.088 €	1.048 €	1.348 €
CO	A124 HLW2	1100 x 530 x 130	oo	997 €	1.088 €	1.048 €	1.348 €

Дополнения

PG	Кодировка	Описание	см.	Цена
EX	PW	BetteGlasur® Plus для раковины	Стр. 339	68 €
EX	HLZ	Сверление отверстий по специальному чертежу	Стр. 340	233 €
EX	HLW3	Отверстия для арматуры с 3-мя отверстиями	Стр. 340	96 €

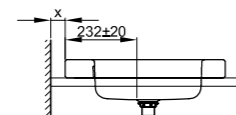
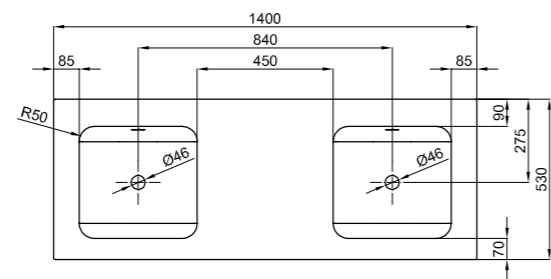
Аксессуары

PG	Артикул	Описание	см.	Цена
IN	B581-901	Вентиль давления 1/4", хром	Стр. 406	78 €
IN	B581-000	Вентиль давления 1/4", белый	Стр. 406	143 €

Возможны обусловленные процессом производства изменения и отклонения.

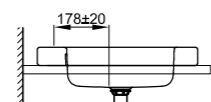
Техническая информация и цены на другие дополнения со стр. 364. Возможны обусловленные процессом производства изменения и отклонения. Обзор цветов найдите на внутренней странице задней обложки.

BetteOne накладная раковина с двойной умывальником



Рекомендация к смесителю:

Вынос излива: расстояние от стены x мм + ок. 232 мм от наружного края



Рекомендация к смесителю:

Вынос излива: ок. 178 мм от центра крана



Информация

Накладная раковина с переливом, с крепежным материалом и арматурой перелива

Снятая с производства модель, поставляется до 31.12.2019 г.

Дизайн: Tesseraux + Partner

Габариты

Артикул	Все размеры в мм	Отверстия для арматуры
A141	1400 × 530 × 130	
A141 HLW2	1400 × 530 × 130	о о

Габариты

PG	Артикул	Все размеры в мм	Отверстия для арматуры	белый 000 → Последняя стр.	эксклюзивные цвета → Последняя стр.	Категория цветов 1 → Последняя стр.	Категория цветов 2 → Последняя стр.
CO	A141	1400 × 530 × 130		1.112 €	1.204 €	1.167 €	1.467 €
CO	A141 HLW2	1400 × 530 × 130	о о	1.112 €	1.204 €	1.167 €	1.467 €

Дополнения

PG	Кодировка	Описание	см.	Цена
EX	PW	BetteGlasur® Plus для раковины	Стр. 339	68 €
EX	HLZ	Сверление отверстий по специальному чертежу	Стр. 340	233 €

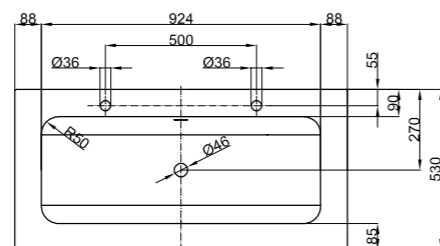
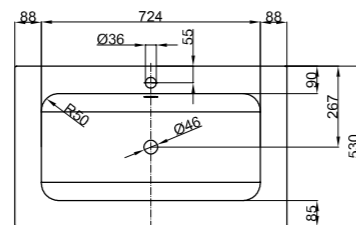
Аксессуары

PG	Артикул	Описание	см.	Цена
IN	B581-901	Вентиль давления 1/4", хром	Стр. <?>	78 €
IN	B581-000	Вентиль давления 1/4", белый	Стр. <?>	143 €

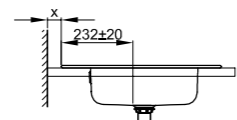
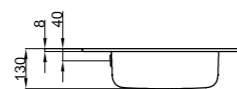
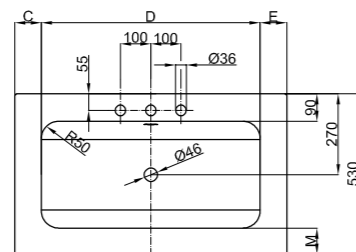
Возможны обусловленные процессом производства изменения и отклонения.

Техническая информация и цены на другие дополнения со стр. 364. Возможны обусловленные процессом производства изменения и отклонения. Обзор цветов найдите на внутренней странице задней обложки.

BetteOne встраиваемая/заподлицо

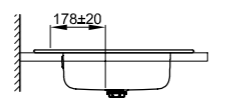


BetteOne 1100 x 530 мм с 2 отверстиями для крана



Рекомендация к смесителю:

Вынос излива: расстояние от стены x мм + ок. 232 мм от наружного края



Рекомендация к смесителю:

Вынос излива: ок. 178 мм от центра крана

Информация

Встраиваемая раковина / заподлицо с переливом, с крепежным материалом и арматурой перелива

Шаблон для выреза можно скачать по адресу: www.bette.ru

Размеры 1100 мм - снятые с производства артикулы, поставляются до 31.12.2019.

Дизайн: Tesseraux + Partner

Габариты

Артикул	Все размеры в мм	Отверстия для арматуры	C	D	E	M
A126	530 x 530 x 130		70	390	70	70
A126 HLW1	530 x 530 x 130	o	70	390	70	70
A127	700 x 530 x 130		78	544	78	75
A127 HLW1	700 x 530 x 130	o	78	544	78	75
A128	900 x 530 x 130		88	724	88	85
A128 HLW1	900 x 530 x 130	o	88	724	88	85
A129	1100 x 530 x 130		88	924	88	85
A129 HLW1	1100 x 530 x 130	o	88	924	88	85
A129 HLW2	1100 x 530 x 130	oo				

Габариты

PG	Артикул	Все размеры в мм	Отверстия для арматуры	белый 000 → Последняя стр.	эксклюзивные цвета → Последняя стр.	Категория цветов 1 → Последняя стр.	Категория цветов 2 → Последняя стр.
CO	A126	530 x 530 x 130		704 €	779 €	754 €	1.054 €
CO	A126 HLW1	530 x 530 x 130	o	704 €	779 €	754 €	1.054 €
CO	A127	700 x 530 x 130		792 €	874 €	843 €	1.143 €
CO	A127 HLW1	700 x 530 x 130	o	792 €	874 €	843 €	1.143 €
CO	A128	900 x 530 x 130		881 €	971 €	933 €	1.233 €
CO	A128 HLW1	900 x 530 x 130	o	881 €	971 €	933 €	1.233 €
CO	A129*	1100 x 530 x 130		997 €	1.088 €	1.048 €	1.348 €
CO	A129 HLW1*	1100 x 530 x 130	o	997 €	1.088 €	1.048 €	1.348 €
CO	A129 HLW2*	1100 x 530 x 130	oo	997 €	1.088 €	1.048 €	1.348 €

*Снятые с производства артикулы, поставляются до 31.12.2019.

Дополнения

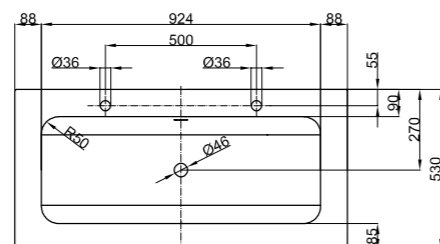
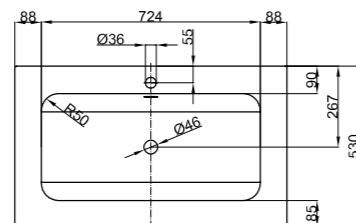
PG	Кодировка	Описание	см.	Цена
EX	PW	BetteGlasur® Plus для раковины	Стр. 339	68 €
EX	HLZ	Сверление отверстий по специальному чертежу	Стр. 340	233 €
EX	HLW3	Отверстия для арматуры с 3-мя отверстиями	Стр. 340	96 €

Аксессуары

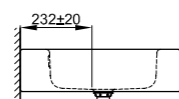
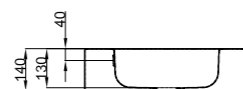
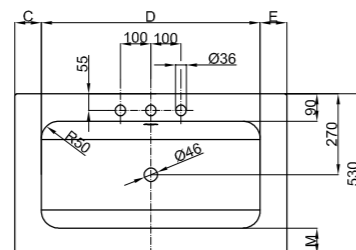
PG	Артикул	Описание	см.	Цена
IN	B581-901	Вентиль давления 1/4", хром	Стр. 406	78 €
IN	B581-000	Вентиль давления 1/4", белый	Стр. 406	143 €

Возможны обусловленные процессом производства изменения и отклонения. Обзор цветов найдите на внутренней странице задней обложки. Техническая информация и цены на другие дополнения со стр. 364. Возможны обусловленные процессом производства изменения и отклонения.

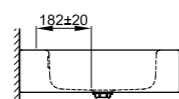
BetteOne пристенная



BetteOne 1100 x 530 мм с 2 отверстиями для крана



Рекомендация к смесителю:
Вынос излива: ок. 232 мм от стены



Рекомендация к смесителю:
Вынос излива: ок. 182 мм от центра крана



Информация

Пристенная раковина с переливом, с крепежным материалом и арматурой перелива

Размеры 1100 мм - снятые с производства артикулы, поставляются до 31.12.2019.

Дизайн: Tesseraux + Partner

Габариты

Артикул	Все размеры в мм	Отверстия для арматуры	A	C	D	E	M	U	W
A131	530 x 530 x 130		530	70	390	70	70	265	450
A131 HLW1	530 x 530 x 130	o	530	70	390	70	70	265	450
A132	700 x 530 x 130		700	78	544	78	75	350	620
A132 HLW1	700 x 530 x 130	o	700	78	544	78	75	350	620
A133	900 x 530 x 130		900	88	724	88	85	450	820
A133 HLW1	900 x 530 x 130	o	900	88	724	88	85	450	820
A134	1100 x 530 x 130		1100	88	924	88	85	550	1020
A134 HLW1	1100 x 530 x 130	o	1100	88	924	88	85	550	1020
A134 HLW2	1100 x 530 x 130	oo	1100					550	1020

Габариты

PG	Артикул	Все размеры в мм	Отверстия для арматуры	белый 000 → Последняя стр.	эсклюзивные цвета → Последняя стр.	Категория цветов 1 → Последняя стр.	Категория цветов 2 → Последняя стр.
CO	A131	530 x 530 x 130		704 €	779 €	754 €	1.054 €
CO	A131 HLW1	530 x 530 x 130	o	704 €	779 €	754 €	1.054 €
CO	A132	700 x 530 x 130		792 €	874 €	843 €	1.143 €
CO	A132 HLW1	700 x 530 x 130	o	792 €	874 €	843 €	1.143 €
CO	A133	900 x 530 x 130		881 €	971 €	933 €	1.233 €
CO	A133 HLW1	900 x 530 x 130	o	881 €	971 €	933 €	1.233 €
CO	A134*	1100 x 530 x 130		997 €	1.088 €	1.048 €	1.348 €
CO	A134 HLW1*	1100 x 530 x 130	o	997 €	1.088 €	1.048 €	1.348 €
CO	A134 HLW2*	1100 x 530 x 130	oo	997 €	1.088 €	1.048 €	1.348 €

*Снятые с производства артикулы, поставляются до 31.12.2019.

Дополнения

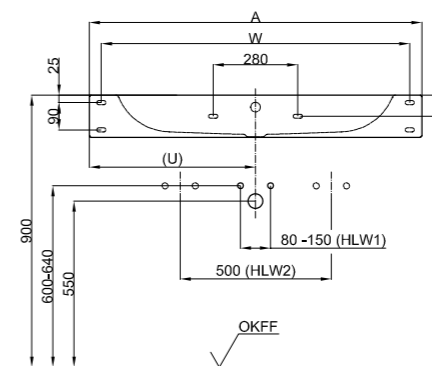
PG	Кодировка	Описание	см.	Цена
EX	PW	BetteGlasur® Plus для раковины	Стр. 339	68 €
EX	HLZ	Сверление отверстий по специальному чертежу	Стр. 340	233 €
EX	HLW3	Отверстия для арматуры с 3-мя отверстиями	Стр. 340	96 €

Аксессуары

PG	Артикул	Описание	см.	Цена
IN	B581-901	Вентиль давления 1/4", хром	Стр. 406	78 €
IN	B581-000	Вентиль давления 1/4", белый	Стр. 406	143 €

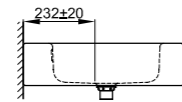
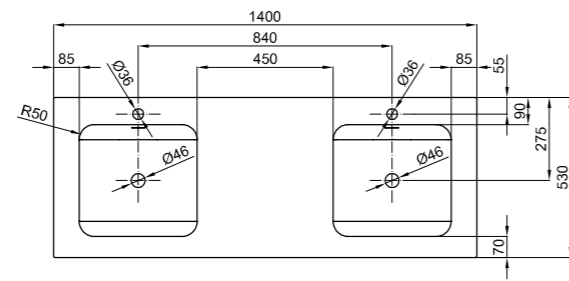
Возможны обусловленные процессом производства изменения и отклонения.

Техническая информация и цены на другие дополнения со стр. 364. Возможны обусловленные процессом производства изменения и отклонения. Обзор цветов найдите на внутренней странице задней обложки.

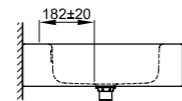


Габариты для установки и подключения:

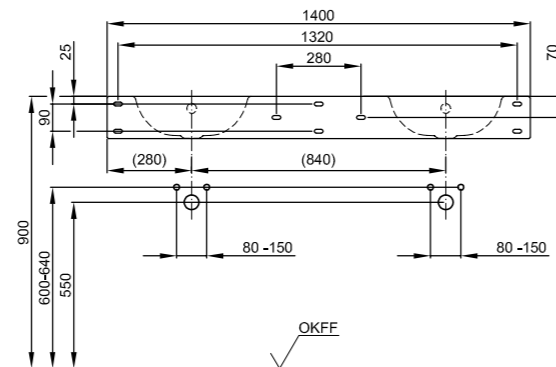
BetteOne пристенная раковина с двойным умывальником



Рекомендация к смесителю:
Вынос излива: ок. 232 мм от стены



Рекомендация к смесителю:
Вынос излива: ок. 182 мм от центра крана



Габариты для установки и подключения:



Информация

Пристенная раковина с переливом, с крепежным материалом и арматурой перелива

Дизайн: Tesseraux + Partner

Габариты

Артикул	Все размеры в мм	Отверстия для арматуры
A142	1400 × 530 × 130	
A142 HLW2	1400 × 530 × 130	о о

Габариты

PG	Артикул	Все размеры в мм	Отверстия для арматуры	белый 000 → Последняя стр.	эксклюзивные цвета → Последняя стр.	Категория цветов 1 → Последняя стр.	Категория цветов 2 → Последняя стр.
CO	A142	1400 × 530 × 130		1.112 €	1.204 €	1.167 €	1.467 €
CO	A142 HLW2	1400 × 530 × 130	о о	1.112 €	1.204 €	1.167 €	1.467 €

Дополнения

PG	Кодировка	Описание	см.	Цена
EX	PW	BetteGlasur® Plus для раковины	Стр. 339	68 €
EX	HLZ	Сверление отверстий по специальному чертежу	Стр. 340	233 €

Аксессуары

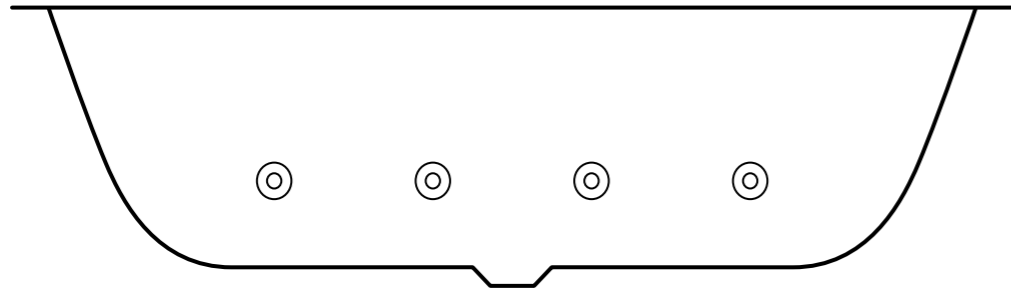
PG	Артикул	Описание	см.	Цена
IN	B581-901	Вентиль давления 1/4", хром	Стр. 406	78 €
IN	B581-000	Вентиль давления 1/4", белый	Стр. 406	143 €

Возможны обусловленные процессом производства изменения и отклонения.

Техническая информация и цены на другие дополнения со стр. 364. Возможны обусловленные процессом производства изменения и отклонения. Обзор цветов найдите на внутренней странице задней обложки.

Системы гидромассажа

- 302 BetteAirjet система гидромассажа
- 303 BetteAirjet Plus система гидромассажа
- 306 BetteMicrojet система гидромассажа
- 307 BetteSpa система гидромассажа
- 304 BetteHydrospa система гидромассажа
- 305 BetteJet система гидромассажа



Системы гидромассажа

Оснащение

Описание	Airjet → Стр. 302	Airjet Plus → Стр. 303	Hydrospa → Стр. 304	Jet → Стр. 305	Microjet → Стр. 306	Spa → Стр. 307
Оснащение / форсунки	Воздух и вода	Воздух и вода	Воздух и вода	вода	вода	Воздух
Боковые форсунки (вода)	8	8	16 - 20	8	16 - 20	
Форсунки дна (воздух)	12	12	12			12/18
Микроструйные форсунки в области плеч		5				
Микроструйные форсунки в области рефлексных зон стопы		2/5 в ваннах для двоих				
Индивидуальная настройка массажных струй	x	x	x	x	x	
Плавное регулирование подачи воздуха	x	x	x	x	x	x
Массажный эффект благодаря подаче воздуха						x
Массаж посредством водной струи или, на выбор, с воздушно-водяной смесью	x	x	x	x	x	
Полностью смонтировано под ванной	x	x	x	x	x	x
Всасывание воды через слив 90 мм	x	x	x	x	x	x
Подножие с регулировкой высоты	x	x	x	x	x	x
Видимые детали хромированы	x	x	x	x	x	x

Управление

Описание	Airjet → Стр. 302	Airjet Plus → Стр. 303	Hydrospa → Стр. 304	Jet → Стр. 305	Microjet → Стр. 306	Spa → Стр. 307
Интервальная функция	x	x	x	x	x	x
Электронное управление	x	x	x	x	x	x
Органы управления интегрированы в корпус ванны	x	x	x	x	x	x
Пленочно-контактная клавиатура для управления всеми функциями	x	x	x	x	x	x
Предварительный подогрев воздуха нагревательным элементом	x	x	x	x	x	x
Плавное регулирование интенсивности	x	x	x	x	x	x

Гигиена

Описание	Airjet → Стр. 302	Airjet Plus → Стр. 303	Hydrospa → Стр. 304	Jet → Стр. 305	Microjet → Стр. 306	Spa → Стр. 307
Интегрированная водосточная система	x	x	x	x	x	x
Автоматическая функция сушки продувкой	x	x	x			
Ручная функция сушки продувкой						x
Защита от "сухого хода" с помощью регулятора уровня	x	x	x	x	x	

Мощность

Описание	Airjet → Стр. 302	Airjet Plus → Стр. 303	Hydrospa → Стр. 304	Jet → Стр. 305	Microjet → Стр. 306	Spa → Стр. 307
Номинальная мощность водяного насоса	800 W	1100 W	800 W	800 W	800 W	
Номинальная мощность воздухоподогревателя	1130 W	1130 W	1130 W			850 - 1050 W

Высота сливной гарнитуры

Описание	Airjet → Стр. 302	Airjet Plus → Стр. 303	Hydrospa → Стр. 304	Jet → Стр. 305	Microjet → Стр. 306	Spa → Стр. 307
Для арматуры наполнения Rotaplex вкл. уплотнения	160 мм	160 мм	160 мм	160 мм	160 мм	140 мм
Для родникового наполнения вкл. уплотнения	170 мм	170 мм	170 мм	170 мм	170 мм	170 мм

Опциональное оснащение

Описание	Airjet → Стр. 302	Airjet Plus → Стр. 303	Hydrospa → Стр. 304	Jet → Стр. 305	Microjet → Стр. 306	Spa → Стр. 307
BetteДезинфекция	x	x	x	x	x	x
BetteСветовой элемент	x	x	x	x	x	x
Цветной световой элемент	x	x	x	x	x	x
Поворотный элемент управления	x	x	x	x	x	x
Арматура слива-перелива со встроенным наполнением	x	x	x	x	x	x
Вентиляционная решетка	x	x	x	x	x	x

BetteAirjet система гидромассажа



Информация

Большое число моделей из ассортимента ванн Bette могут быть оснащены гидромассажной системой BetteAirjet (сочетание системы аэромассажа с электронным управлением с системой гидромассажа с регулятором подачи воздуха (серия предусматривает до 12 форсунок в области днища и 8 больших боковых для гидромассажа).

При установке необходимо учитывать инспекционный зазор для всасывания воздуха минимум 50 см². При этом мы рекомендуем использовать вентиляционную решетку (420x325 мм).

В комплект поставки всех ванн включена регулируемая по высоте нижняя рама.

В комплект поставки входит сливная арматура.

Возможности комбинирования наших ванн с гидромассажной системой приведены в обзоре на следующих страницах. → Стр. 364-365

Цвет поверхности

PG	Артикул	ЦВЕТА	Цена
CO	B330-000	белый 000	11.717 €
CO	B330-901	хром 901	10.475 €
CO	B330-903	позолоченный 903	16.679 €

Сливная гарнитура

PG	Кодировка	Описание	Цена
EX	RT	Rotaplex Trio	336 €
EX	RQ	Родник, слив Ø 90 мм	657 €

Аксессуары

PG	Артикул	Описание	белый 000	позолоченный 903	хром 901
CO	B470-	Светодиодный светильник	1.450 €	1.593 €	1.406 €
CO	B465-	LED цветная подсветка	1.779 €	1.929 €	1.708 €
CO	B475-	Элемент управления	290 €	484 €	262 €
CO	B480-	Дезинфекция	4.070 €	4.245 €	4.049 €
CO	B360-	Вентиляционная решетка	372 €	2.596 €	708 €

PG	Артикул	Описание	Цена
IN	Z0008621	Средство для дезинфекции Whirl, 500 ml	59 €

BetteAirjet Plus система гидромассажа



Информация

Комбинация из системы джакузи с электронным дозированием и водяной системы с дозированием воздуха, до 12 форсунок на дне ванны, 8 боковых форсунок и малые форсунки в области шеи и ног.

При установке необходимо учитывать инспекционный зазор для всасывания воздуха минимум 50 см². При этом мы рекомендуем использовать вентиляционную решетку (420x325 мм).

В комплект поставки всех ванн включена регулируемая по высоте нижняя рама.

В комплект поставки входит сливная арматура.

Возможности комбинирования наших ванн с гидромассажной системой приведены в обзоре на следующих страницах. → Стр. 364-365

Цвет поверхности

PG	Артикул	ЦВЕТА	Цена
CO	B350-000	белый 000	13.371 €
CO	B350-901	хром 901	11.854 €
CO	B350-903	позолоченный 903	19.158 €

Сливная гарнитура

PG	Кодировка	Описание	Цена
EX	RT	Rotaplex Trio	336 €
EX	RQ	Родник, слив Ø 90 мм	657 €

Аксессуары

PG	Артикул	Описание	белый 000	позолоченный 903	хром 901
CO	B470-	Светодиодный светильник	1.450 €	1.593 €	1.406 €
CO	B465-	LED цветная подсветка	1.779 €	1.929 €	1.708 €
CO	B475-	Элемент управления	290 €	484 €	262 €
CO	B480-	Дезинфекция	4.070 €	4.245 €	4.049 €
CO	B360-	Вентиляционная решетка	372 €	2.596 €	708 €

PG	Артикул	Описание	Цена
IN	Z0008621	Средство для дезинфекции Whirl, 500 ml	59 €

Возможны обусловленные процессом производства изменения и отклонения.

Техническая информация и цены на другие дополнения со стр. 364. Возможны обусловленные процессом производства изменения и отклонения. Обзор цветов найдете на внутренней странице задней обложки.

BetteHydrospa система гидромассажа



Информация

Комбинация из системы джакузи с электронным дозированием и водяной системы с дозированием воздуха, до 12 форсунок на дне ванны и 16-20 малых боковых водяных форсунок.

При установке необходимо учитывать инспекционный зазор для всасывания воздуха минимум 50 см². При этом мы рекомендуем использовать вентиляционную решетку (420x325 мм).

В комплект поставки всех ванн включена регулируемая по высоте нижняя рама.

В комплект поставки входит сливная арматура.

Возможности комбинирования наших ванн с гидромассажной системой приведены в обзоре на следующих страницах. → Стр. 364-365

Цвет поверхности

PG	Артикул	ЦВЕТА	Цена
CO	B490-000	белый 000	12.268 €
CO	B490-901	хром 901	11.026 €
CO	B490-903	позолоченный 903	17.229 €

Сливная гарнитура

PG	Кодировка	Описание	Цена
EX	RT	Rotaplex Trio	336 €
EX	RQ	Родник, слив Ø 90 мм	657 €

Аксессуары

PG	Артикул	Описание	белый 000	позолоченный 903	хром 901
CO	B470-	Светодиодный светильник	1.450 €	1.593 €	1.406 €
CO	B465-	LED цветная подсветка	1.779 €	1.929 €	1.708 €
CO	B475-	Элемент управления	290 €	484 €	262 €
CO	B480-	Дезинфекция	4.070 €	4.245 €	4.049 €
CO	B360-	Вентиляционная решетка	372 €	2.596 €	708 €

PG	Артикул	Описание	Цена
IN	Z0008621	Средство для дезинфекции Whirl, 500 ml	59 €

BetteJet система гидромассажа



Информация

Система гидромассажа с регулятором подачи воздуха, в комплект поставки входят 8 форсунок.

В комплект поставки всех ванн включена регулируемая по высоте нижняя рама.

В комплект поставки входит сливная арматура.

Возможности комбинирования наших ванн с гидромассажной системой приведены в обзоре на следующих страницах. → Стр. 364-365

Цвет поверхности

PG	Артикул	ЦВЕТА	Цена
CO	B380-000	белый 000	6.277 €
CO	B380-901	хром 901	5.650 €
CO	B380-903	позолоченный 903	8.483 €

Сливная гарнитура

PG	Кодировка	Описание	Цена
EX	RT	Rotaplex Trio	336 €
EX	RQ	Родник, слив Ø 90 мм	657 €

Аксессуары

PG	Артикул	Описание	белый 000	позолоченный 903	хром 901
CO	B470-	Светодиодный светильник	1.450 €	1.593 €	1.406 €
CO	B465-	LED цветная подсветка	1.779 €	1.929 €	1.708 €
CO	B475-	Элемент управления	290 €	484 €	262 €
CO	B480-	Дезинфекция	4.070 €	4.245 €	4.049 €
CO	B360-	Вентиляционная решетка	372 €	2.596 €	708 €

PG	Артикул	Описание	Цена
IN	Z0008621	Средство для дезинфекции Whirl, 500 ml	59 €

Техническая информация и цены на другие дополнения со стр. 364. Возможны обусловленные процессом производства изменения и отклонения. Обзор цветов найдете на внутренней странице задней обложки.

Возможны обусловленные процессом производства изменения и отклонения.

BetteMicrojet Система гидромассажа



Информация

Водная система с регулировкой подачи воздуха, серия выпускается в комплекте от 16 до 20 форсунок.

В комплект поставки всех ванн включена регулируемая по высоте нижняя рама.

В комплект поставки входит сливная арматура.

Возможности комбинирования наших ванн с гидромассажной системой приведены в обзоре на следующих страницах. → Стр. 364-365

Цвет поверхности

PG	Артикул	ЦВЕТА	Цена
CO	B390-000	белый 000	9.439 €
CO	B390-901	хром 901	8.483 €
CO	B390-903	позолоченный 903	12.899 €

Сливная гарнитура

PG	Кодировка	Описание	Цена
EX	RT	Rotaplex Trio	336 €
EX	RQ	Родник, слив Ø 90 мм	657 €

Аксессуары

PG	Артикул	Описание	белый 000	позолоченный 903	хром 901
CO	B470-	Светодиодный светильник	1.450 €	1.593 €	1.406 €
CO	B465-	LED цветная подсветка	1.779 €	1.929 €	1.708 €
CO	B475-	Элемент управления	290 €	484 €	262 €
CO	B480-	Дезинфекция	4.070 €	4.245 €	4.049 €
CO	B360-	Вентиляционная решетка	372 €	2.596 €	708 €

PG	Артикул	Описание	Цена
IN	Z0008621	Средство для дезинфекции Whirl, 500 ml	59 €

BetteSpa Система гидромассажа



Информация

Система джакузи с электронным дозированием и периодическим включением, стандартно производится до 12 форсунок, в пристенной модели BetteSpa 18 форсунок.

При установке необходимо учитывать инспекционный зазор для всасывания воздуха минимум 50 см². При этом мы рекомендуем использовать вентиляционную решетку (420×325 мм).

В комплект поставки всех ванн включена регулируемая по высоте нижняя рама.

В комплект поставки входит сливная арматура.

Возможности комбинирования наших ванн с гидромассажной системой приведены в обзоре на следующих страницах. → Стр. 364-365

Цвет поверхности

PG	Артикул	ЦВЕТА	Цена
CO	B370-000	белый 000	5.818 €
CO	B370-901	хром 901	5.126 €
CO	B370-903	позолоченный 903	8.005 €

Сливная гарнитура

PG	Кодировка	Описание	Цена
EX	RT	Rotaplex Trio	336 €
EX	RQ	Родник, слив Ø 90 мм	657 €

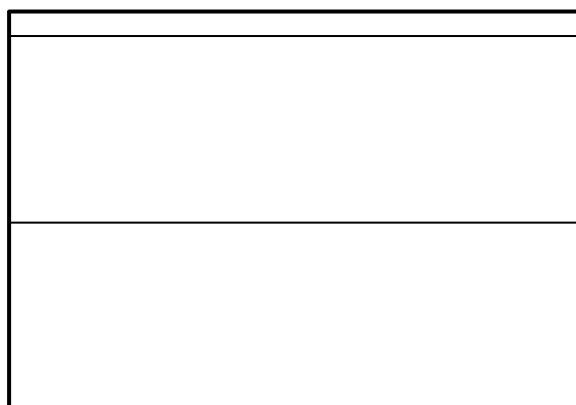
Аксессуары

PG	Артикул	Описание	белый 000	позолоченный 903	хром 901
CO	B470-	Светодиодный светильник	1.450 €	1.593 €	1.406 €
CO	B465-	LED цветная подсветка	1.779 €	1.929 €	1.708 €
CO	B475-	Элемент управления	290 €	484 €	262 €
CO	B480-	Дезинфекция	4.070 €	4.245 €	4.049 €
CO	B360-	Вентиляционная решетка	372 €	2.596 €	708 €

PG	Артикул	Описание	Цена
IN	Z0008621	Средство для дезинфекции Whirl, 500 ml	59 €

Возможны обусловленные процессом производства изменения и отклонения. Техническая информация и цены на другие дополнения со стр. 364. Возможны обусловленные процессом производства изменения и отклонения.

Мебель

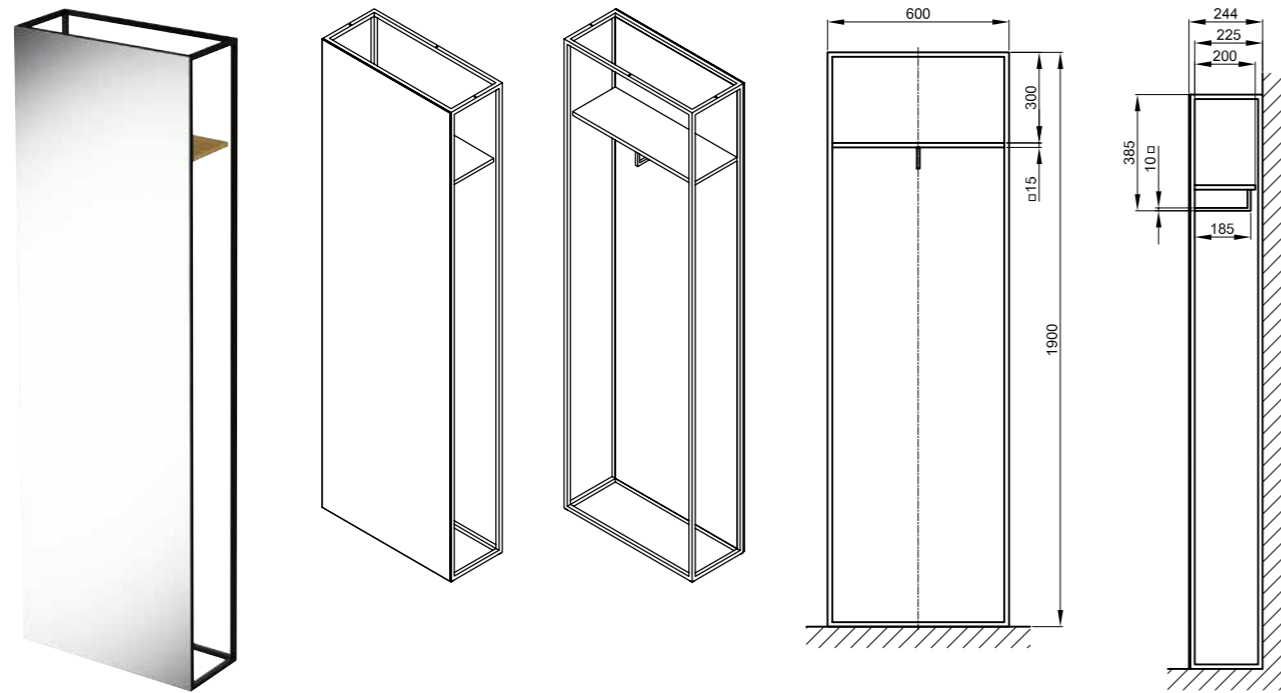


- 310 BetteLux Shape Accessoires - Деревянная вставка
- 311 BetteLux Shape Accessoires - Напольное зеркало
- 311 BetteLux Shape Accessoires - Полотенцедержатель
- 310 BetteLux Shape Accessoires - Табурет
- 320 BetteModules высокий шкаф 825 мм, 1 дверь
- 321 BetteModules высокий шкаф 825 мм, 2-дверный, настенный - Базовый модуль
- 321 BetteModules высокий шкаф 825 мм, 3-дверный, настенный - Базовый модуль
- 320 BetteModules высокий шкаф, настенный - Базовый модуль
- 313 BetteModules раковина заподлицо 495 мм, - Базовый модуль
- 314 BetteModules раковина заподлицо 530 мм, - Базовый модуль
- 315 BetteModules боковой шкаф 495 мм, Базовый модуль
- 316 BetteModules боковой шкаф 530 мм, Базовый модуль
- 317 BetteModules нижние шкафы 495 мм, Базовый модуль
- 318 BetteModules нижние шкафы 530 мм, Базовый модуль
- 319 BetteModules нижние шкафы 495 мм, Базовый модуль
- 319 BetteModules нижние шкафы 530 мм, Базовый модуль
- 323 Раковина заподлицо 495 мм, Индивидуальный модуль
- 324 Раковина заподлицо 530 мм, Индивидуальный модуль
- 325 BetteModules боковые шкафы 493 мм, Индивидуальный модуль
- 326 BetteModules боковые шкафы 530 мм, Индивидуальный модуль
- 327 BetteModules нижние шкафы 495 мм, Индивидуальный модуль
- 328 BetteModules нижние шкафы 530 мм, Индивидуальный модуль
- 329 BetteModules перекрывающие плиты 495/530 мм

Аксессуары BetteLux Shape

Информация

Дизайн: Tesseraux + Partner

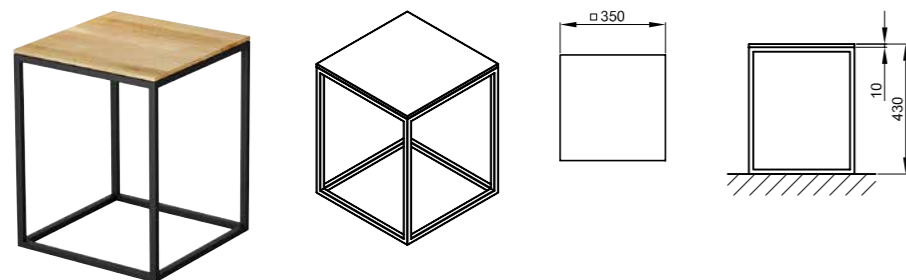


Напольное зеркало

- Для настенного монтажа
- С задней стороны имеет высококачественную фанеровку из натурального дерева
- С полкой и крючком

PG	Артикул	Все размеры в мм	Описание	
IR	Q050 FH812	600 x 244 x 1900	Напольное зеркало, прикрепленное к стене, дуб кремовый 812	1.390 €
IR	Q050 FH813	600 x 244 x 1900	Напольное зеркало, прикрепленное к стене, дуб мокко 813	1.390 €
IR	Q050 FH814	600 x 244 x 1900	Напольное зеркало, прикрепленное к стене, дуб натуральный 814	1.390 €

Белый матовый 807
Серо-коричневый матовый 809
Черный матовый 815
Небесный матовый 816
Мятный матовый 817
Розовый матовый 818
→ Последняя стр.



Табурет

- Размеры: 350 x 350 x 430 мм
- С полкой из натурального дерева

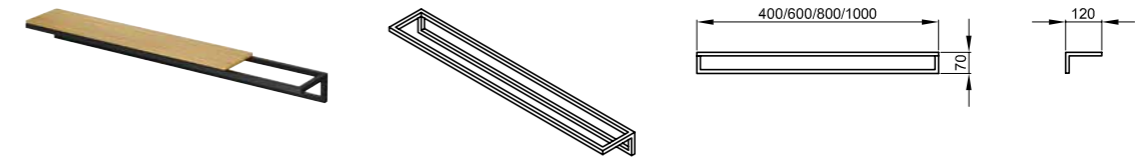
PG	Артикул	Все размеры в мм	Описание	
IR	Q020 FH812	350 x 350 x 430	Табурет с полкой дуб кремовый 812	500 €
IR	Q020 FH813	350 x 350 x 430	Табурет с полкой дуб мокко 813	500 €
IR	Q020 FH814	350 x 350 x 430	Табурет с полкой дуб натуральный 814	500 €

Белый матовый 807
Серо-коричневый матовый 809
Черный матовый 815
Небесный матовый 816
Мятный матовый 817
Розовый матовый 818
→ Последняя стр.

Аксессуары BetteLux Shape

Информация

Дизайн: Tesseraux + Partner

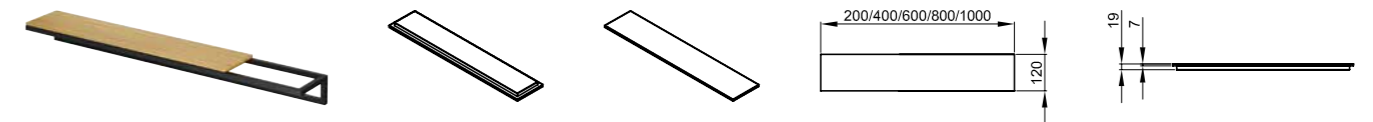


Полотенцедержатель

Дополнительно может быть заказана деревянная вставка

PG	Артикул	Все размеры в мм	Описание	
IR	Q030	400 x 120 x 70	Полотенцедержатель 400 мм	278 €
IR	Q031	600 x 120 x 70	Полотенцедержатель 600 мм	294 €
IR	Q032	800 x 120 x 70	Полотенцедержатель 800 мм	323 €
IR	Q033	1000 x 120 x 70	Полотенцедержатель 1000 мм	338 €

Белый матовый 807
Серо-коричневый матовый 809
Черный матовый 815
Небесный матовый 816
Мятный матовый 817
Розовый матовый 818
→ Последняя стр.



Деревянная вставка

PG	Артикул	Все размеры в мм	Описание	
IR	Q040	200 x 120 x 19	Деревянная вставка для полотенцедержателя 200 мм	88 €
IR	Q041	400 x 120 x 19	Деревянная вставка для полотенцедержателя 400 мм	111 €
IR	Q042	600 x 120 x 19	Деревянная вставка для полотенцедержателя 600 мм	145 €
IR	Q043	800 x 120 x 19	Деревянная вставка для полотенцедержателя 800 мм	178 €
IR	Q044	1000 x 120 x 19	Деревянная вставка для полотенцедержателя 1000 мм	212 €

Дуб кремовый 812
Дуб мокко 813
Дуб натуральный 814
→ Последняя стр.

Возможны обусловленные процессом производства изменения и отклонения.

Техническая информация и цены на другие дополнения со стр. 364. Возможны обусловленные процессом производства изменения и отклонения.

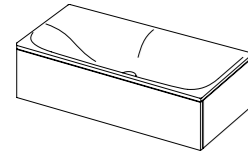
BetteModules Базовый модуль

Базовые модули - это отдельные элементы мебели, предварительно смонтированные на заводе, т.е. корпус с выдвижными ящиками + перекрывающая плита + плинтус (в напольных модулях). Вырезы в перекрывающей плите включены в стоимость.

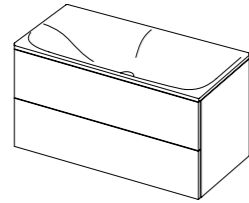
В ассортимент входят различные модули:

Раковина заподлицо:

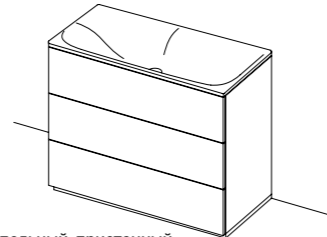
При заказе укажите, должна ли быть снабжена вырезом перекрывающая плита.



настенный
1 ящик

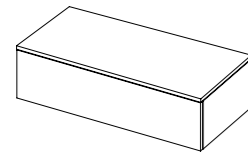


настенный
2 ящика

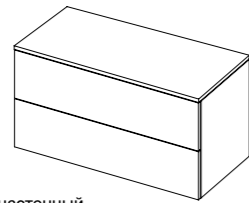


напольный, пристенный
3 ящика

боковые шкафы

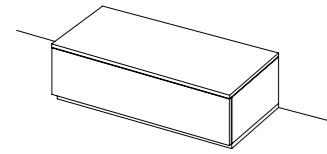


настенный
1 ящик

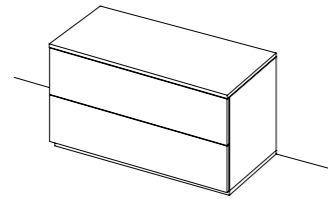


настенный
2 ящика

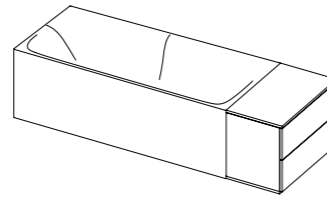
нижние шкафы



напольный, пристенный
1 ящик

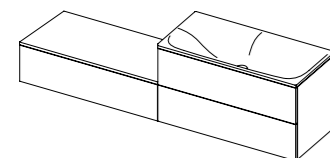


напольный, пристенный
2 ящика



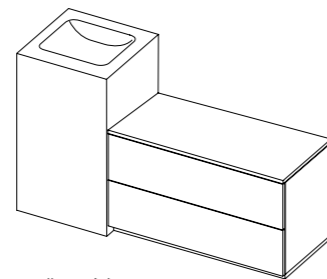
напольный, пристенный
2 ящика

Пример комбинации различных базовых модулей



напольный

Нижние шкафы с облагороженной задней стороной

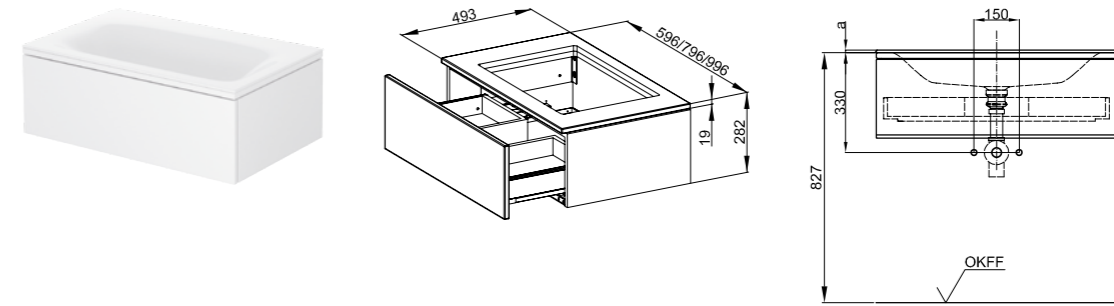


боковой шкаф 1 ящик
раковина заподлицо 2 ящика

BetteModules раковина заподлицо 495 мм, Базовый модуль

Информация

Индивидуальный модуль с опцией «Нажми, чтобы открыть». Подходит для BetteAqua, BetteArt, BetteComodo, BetteLoft & BetteLux.



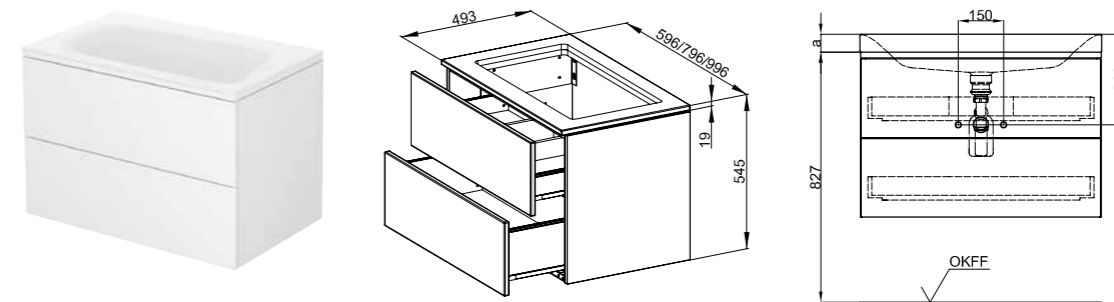
1 выдвижной ящик, настенный

с напольной плиткой и вырезом для сифона. Для монтажа мы рекомендуем наш дизайн-сифон

PG	Артикул	Все размеры в мм	Варианты установки	Матовый лак → Последняя стр.	Фанеровка из натурального дерева → Последняя стр.	Высокоглянцевый лак → Последняя стр.
IR	RE01	596 × 493 × 282	1 выдвижной ящик	1.099 €	1.356 €	1.262 €
IR	RE07	796 × 493 × 282	1 выдвижной ящик	1.292 €	1.623 €	1.492 €
IR	RE13	996 × 493 × 282	1 выдвижной ящик	1.399 €	1.806 €	1.633 €

Аксессуары

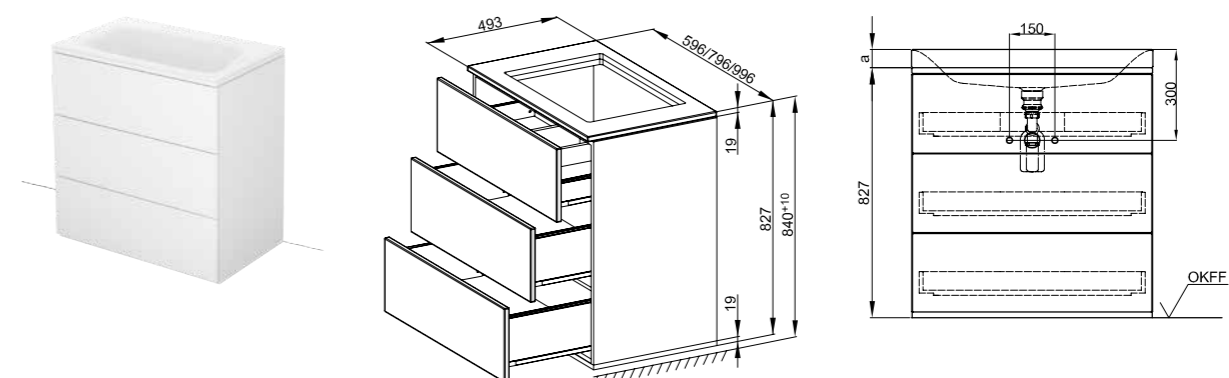
PG	Артикул	Описание	см.	Цена
IN	B632-901	дизайн-сифон, включая угловой вентиль, хром	Стр. 407	416 €



2 выдвижных ящика, настенные

с напольной плиткой, компактным сифоном и вырезом для сифона в верхнем ящике

PG	Артикул	Все размеры в мм	Варианты установки	Матовый лак → Последняя стр.	Фанеровка из натурального дерева → Последняя стр.	Высокоглянцевый лак → Последняя стр.
IR	RE02	596 × 493 × 545	2 выдвижных ящика	1.657 €	1.806 €	1.961 €
IR	RE08	796 × 493 × 545	2 выдвижных ящика	1.800 €	2.010 €	2.145 €
IR	RE14	996 × 493 × 545	2 выдвижных ящика	1.957 €	2.233 €	2.349 €



3 выдвижных ящика, напольный, пристенный

с напольной плиткой + цоколь, вырез для сифона в верхнем ящике, с компактным сифоном

PG	Артикул	Все размеры в мм	Варианты установки	Матовый лак → Последняя стр.	Фанеровка из натурального дерева → Последняя стр.	Высокоглянцевый лак → Последняя стр.
IR	RE03	596 × 493 × 840	3 выдвижных ящика	2.446 €	2.586 €	2.842 €
IR	RE09	796 × 493 × 840	3 выдвижных ящика	2.603 €	2.811 €	3.046 €
IR	RE15	996 × 493 × 840	3 выдвижных ящика	2.764 €	3.033 €	3.252 €

Возможны обусловленные процессом производства изменения и отклонения.

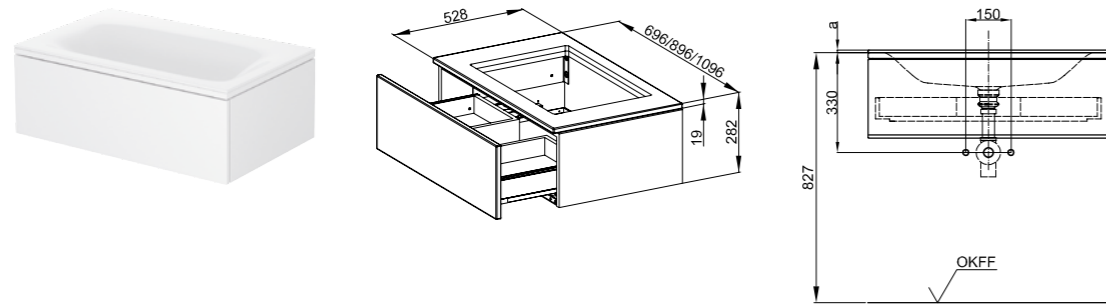
Техническая информация и цены на другие дополнения со стр. 364. Возможны обусловленные процессом производства изменения и отклонения.

BetteModules раковина заподлицо 530 мм, Базовый

МОДУЛЬ

Информация

Базовый модуль с опцией «Нажми, чтобы открыть». Подходит для BetteOne.



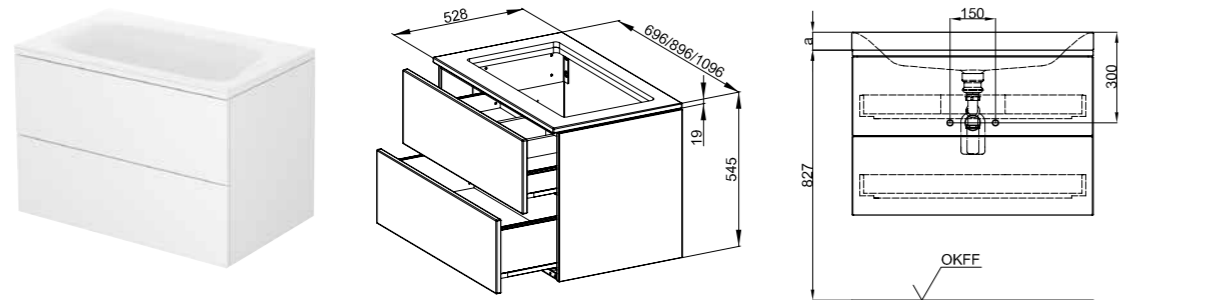
1 выдвижной ящик, настенный

с напольной плиткой и вырезом для сифона. Для монтажа мы рекомендуем наш дизайн-сифон

PG	Артикул	Все размеры в мм	Варианты установки	Матовый лак → Последняя стр.	Фанеровка из натурального дерева → Последняя стр.	Высокоглянцевый лак → Последняя стр.
IR	RE04	696 × 528 × 282	1 выдвижной ящик	1.232 €	1.538 €	1.420 €
IR	RE10	896 × 528 × 282	1 выдвижной ящик	1.357 €	1.748 €	1.582 €
IR	RE16	1096 × 528 × 282	1 выдвижной ящик	1.488 €	1.956 €	1.735 €

Аксессуары

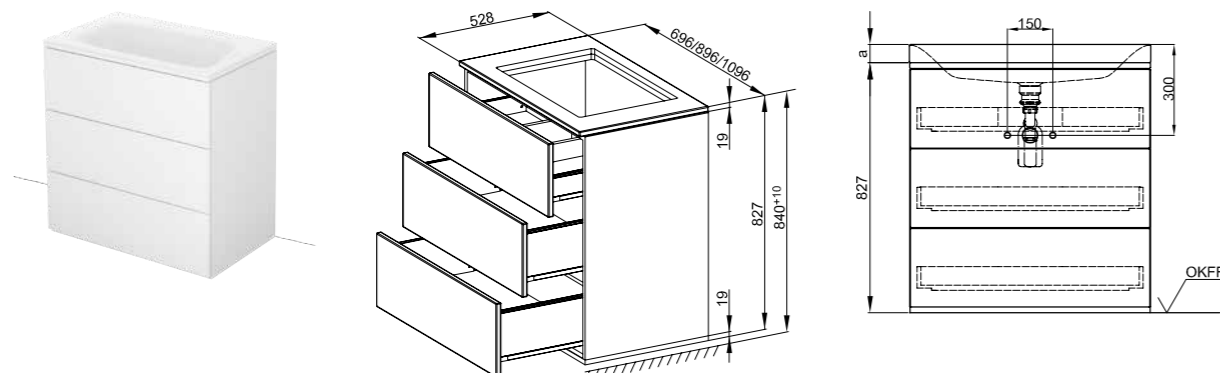
PG	Артикул	Описание	см.	Цена
IN	B632-901	дизайн-сифон, включая угловой вентиль, хром	Стр. 407	416 €



2 выдвижных ящика, настенные

с напольной плиткой, компактным сифоном и вырезом для сифона в верхнем ящике

PG	Артикул	Все размеры в мм	Варианты установки	Матовый лак → Последняя стр.	Фанеровка из натурального дерева → Последняя стр.	Высокоглянцевый лак → Последняя стр.
IR	RE05	696 × 528 × 545	2 выдвижных ящика	1.778 €	1.973 €	2.117 €
IR	RE11	896 × 528 × 545	2 выдвижных ящика	1.921 €	2.184 €	2.305 €
IR	RE17	1096 × 528 × 545	2 выдвижных ящика	2.072 €	2.403 €	2.490 €



3 выдвижных ящика, напольный, пристенный

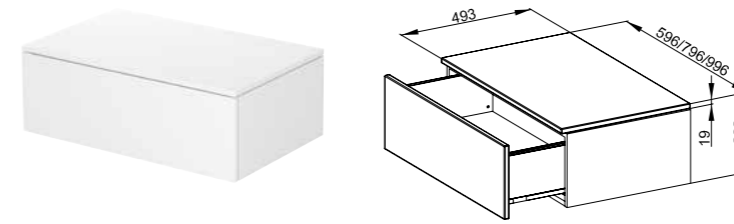
с напольной плиткой + цоколь, вырез для сифона в верхнем ящике, с компактным сифоном

PG	Артикул	Все размеры в мм	Варианты установки	Матовый лак → Последняя стр.	Фанеровка из натурального дерева → Последняя стр.	Высокоглянцевый лак → Последняя стр.
IR	RE06	696 × 528 × 840	3 выдвижных ящика	2.554 €	2.751 €	2.984 €
IR	RE12	896 × 528 × 840	3 выдвижных ящика	2.728 €	2.989 €	3.206 €
IR	RE18	1096 × 528 × 840	3 выдвижных ящика	2.902 €	3.229 €	3.416 €

BetteModules боковой шкаф 495 мм, Базовый модуль

Информация

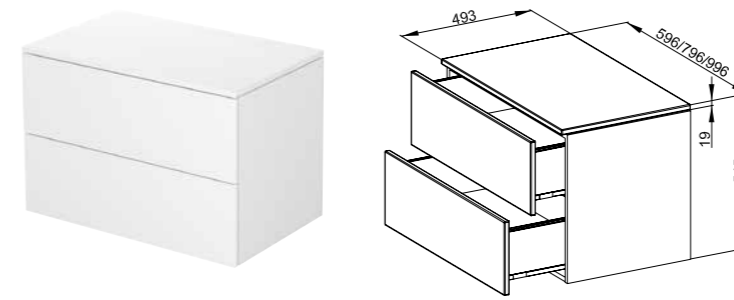
Базовый модуль с опцией «Нажми, чтобы открыть».



1 выдвижной ящик, настенный

включая напольную плитку. Использование в качестве отдельного элемента мебели с опцией «Нажми, чтобы открыть».

PG	Артикул	Все размеры в мм	Варианты установки	Матовый лак → Последняя стр.	Фанеровка из натурального дерева → Последняя стр.	Высокоглянцевый лак → Последняя стр.
IR	RC01	596 × 493 × 282	1 выдвижной ящик	1.279 €	1.612 €	1.480 €
IR	RC09	796 × 493 × 282	1 выдвижной ящик	1.425 €	1.861 €	1.671 €
IR	RC17	996 × 493 × 282	1 выдвижной ящик	1.581 €	2.121 €	1.872 €



2 выдвижных ящика, настенные

включая напольную плитку. Использование в качестве отдельного элемента мебели с опцией «Нажми, чтобы открыть».

PG	Артикул	Все размеры в мм	Варианты установки	Матовый лак → Последняя стр.	Фанеровка из натурального дерева → Последняя стр.	Высокоглянцевый лак → Последняя стр.
IR	RC03	596 × 493 × 545	2 выдвижных ящика	1.759 €	1.967 €	2.114 €
IR	RC11	796 × 493 × 545	2 выдвижных ящика	1.933 €	2.229 €	2.345 €
IR	RC19	996 × 493 × 545	2 выдвижных ящика	2.090 €	2.460 €	2.552 €

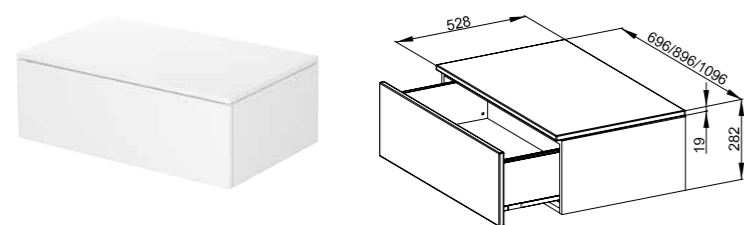
Возможны обусловленные процессом производства изменения и отклонения.

Техническая информация и цены на другие дополнения со стр. 364. Возможны обусловленные процессом производства изменения и отклонения.

BetteModules боковой шкаф 530 мм, Базовый модуль

Информация

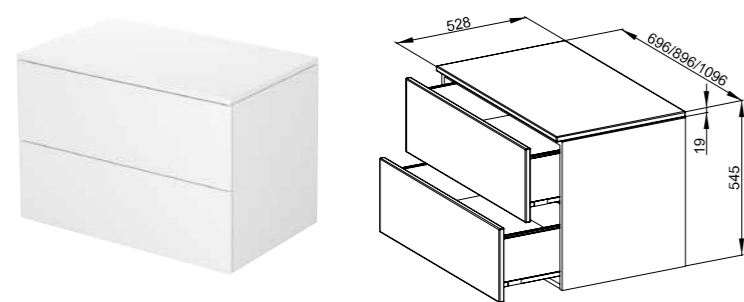
Базовый модуль с опцией «Нажми, чтобы открыть».



1 выдвижной ящик, настенный

включая напольную плитку. Использование в качестве отдельного элемента мебели с опцией «Нажми, чтобы открыть».

PG	Артикул	Все размеры в мм	Варианты установки	Матовый лак → Последняя стр.	Фанеровка из натурального дерева → Последняя стр.	Высокоглянцевый лак → Последняя стр.
IR	RC05	696 x 528 x 282	1 выдвижной ящик	1.384 €	1.793 €	1.616 €
IR	RC13	896 x 528 x 282	1 выдвижной ящик	1.538 €	2.055 €	1.819 €
IR	RC21	1096 x 528 x 282	1 выдвижной ящик	1.705 €	2.329 €	2.020 €



2 выдвижных ящика, настенные

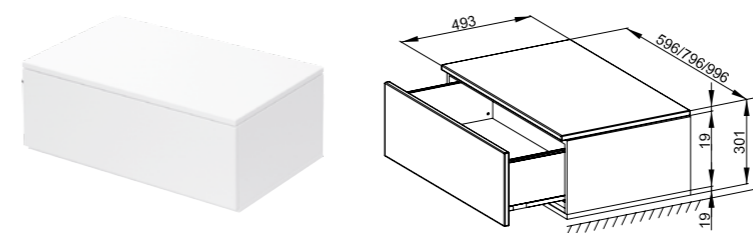
включая напольную плитку. Использование в качестве отдельного элемента мебели с опцией «Нажми, чтобы открыть».

PG	Артикул	Все размеры в мм	Варианты установки	Матовый лак → Последняя стр.	Фанеровка из натурального дерева → Последняя стр.	Высокоглянцевый лак → Последняя стр.
IR	RC07	696 x 528 x 545	2 выдвижных ящика	1.886 €	2.162 €	2.284 €
IR	RC15	896 x 528 x 545	2 выдвижных ящика	2.069 €	2.438 €	2.530 €
IR	RC23	1096 x 528 x 545	2 выдвижных ящика	2.057 €	2.725 €	2.413 €

BetteModules нижние шкафы 495 мм, Базовый модуль

Информация

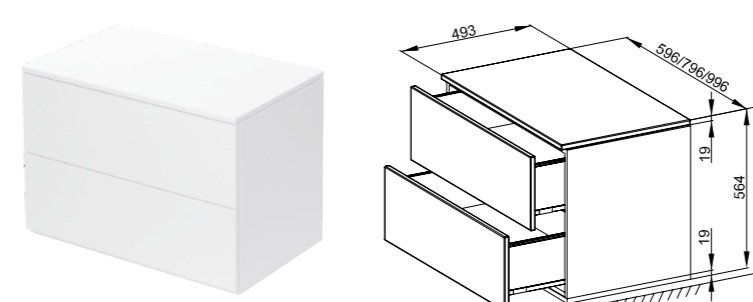
Базовые модули с опцией «Нажми, чтобы открыть», напольной плиткой и плинтусом - напольный, пристенный



1 выдвижной ящик, напольный, пристенный

с напольной плиткой + цоколь. Использование в качестве отдельного элемента мебели.

PG	Артикул	Все размеры в мм	Варианты установки	Матовый лак → Последняя стр.	Фанеровка из натурального дерева → Последняя стр.	Высокоглянцевый лак → Последняя стр.
IR	RC02	596 x 493 x 314	1 выдвижной ящик	1.669 €	2.003 €	1.896 €
IR	RC10	796 x 493 x 314	1 выдвижной ящик	1.850 €	2.285 €	2.123 €
IR	RC18	996 x 493 x 314	1 выдвижной ящик	2.017 €	2.555 €	2.336 €



2 выдвижных ящика, напольный, пристенный

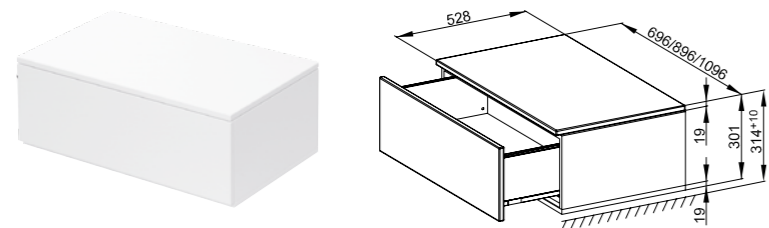
с напольной плиткой + цоколь. Использование в качестве отдельного элемента мебели.

PG	Артикул	Все размеры в мм	Варианты установки	Матовый лак → Последняя стр.	Фанеровка из натурального дерева → Последняя стр.	Высокоглянцевый лак → Последняя стр.
IR	RC04	596 x 493 x 577	2 выдвижных ящика	2.147 €	2.358 €	2.529 €
IR	RC12	796 x 493 x 577	2 выдвижных ящика	2.357 €	2.653 €	2.798 €
IR	RC20	996 x 493 x 577	2 выдвижных ящика	2.526 €	2.894 €	3.017 €

BetteModules нижние шкафы 530 мм, Базовый модуль

Информация

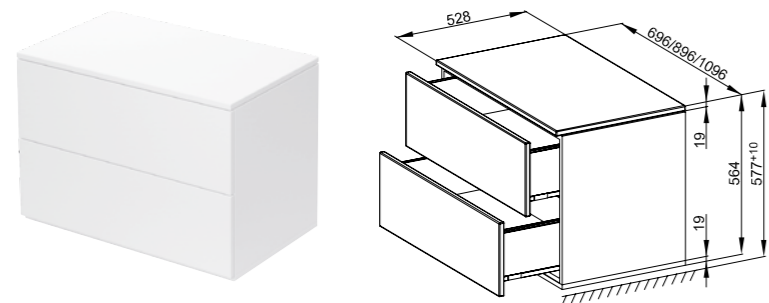
Базовые модули с опцией «Нажми, чтобы открыть», напольной плиткой и плинтусом - напольный, пристенный



1 выдвижной ящик, напольный, пристенный

с напольной плиткой + цоколь. Использование в качестве отдельного элемента мебели.

PG	Артикул	Все размеры в мм	Варианты установки	Матовый лак → Последняя стр.	Фанеровка из натурального дерева → Последняя стр.	Высокоглянцевый лак → Последняя стр.
IR	RC06	696 x 528 x 314	1 выдвижной ящик	1.805 €	2.213 €	2.067 €
IR	RC14	896 x 528 x 314	1 выдвижной ящик	1.972 €	2.489 €	2.281 €
IR	RC22	1096 x 528 x 314	1 выдвижной ящик	2.149 €	2.774 €	2.495 €



2 выдвижных ящика, напольный, пристенный

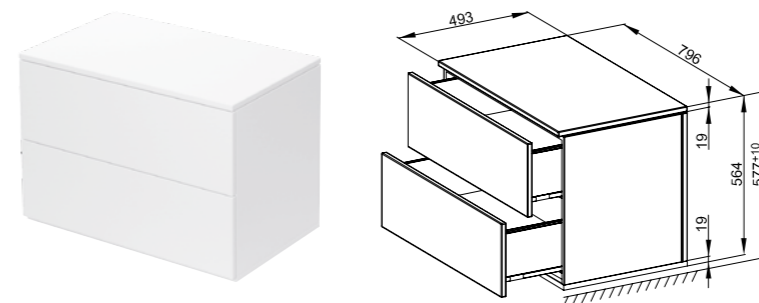
с напольной плиткой + цоколь. Использование в качестве отдельного элемента мебели.

PG	Артикул	Все размеры в мм	Варианты установки	Матовый лак → Последняя стр.	Фанеровка из натурального дерева → Последняя стр.	Высокоглянцевый лак → Последняя стр.
IR	RC08	696 x 528 x 577	2 выдвижных ящика	2.307 €	2.582 €	2.733 €
IR	RC16	896 x 528 x 577	2 выдвижных ящика	2.502 €	2.870 €	2.992 €
IR	RC24	1096 x 528 x 577	2 выдвижных ящика	2.503 €	3.169 €	2.887 €

BetteModules нижние шкафы 495 мм, Базовый модуль

Информация

Базовый модуль с опцией «Нажми, чтобы открыть», напольной плиткой и плинтусом, с облагороженной задней стороной, напольный, для бокового присоединения к ванне или монолитной раковине.



2 выдвижных ящика, напольные

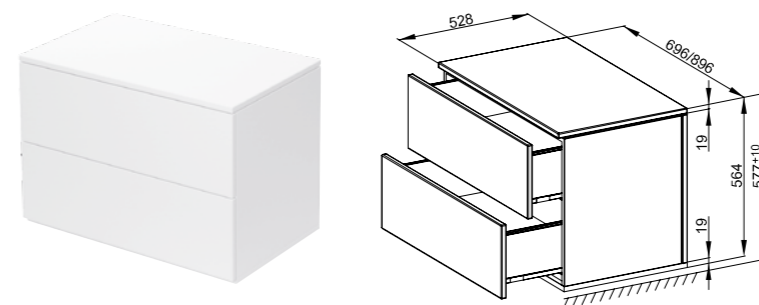
с перекрывающей плитой + цоколь, с облагороженной задней стороной для бокового присоединения к ванне или монолитной раковине.

PG	Артикул	Все размеры в мм	Варианты установки	Матовый лак → Последняя стр.	Фанеровка из натурального дерева → Последняя стр.	Высокоглянцевый лак → Последняя стр.
IR	RD02	796 x 493 x 577	2 выдвижных ящика	2.275 €	2.560 €	2.697 €

BetteModules нижние шкафы 530 мм, Базовый модуль

Информация

Базовый модуль с опцией «Нажми, чтобы открыть», напольной плиткой и плинтусом, с облагороженной задней стороной, напольный, для бокового присоединения к ванне или монолитной раковине.



2 выдвижных ящика, напольные

с перекрывающей плитой + цоколь, с облагороженной задней стороной для бокового присоединения к ванне или монолитной раковине.

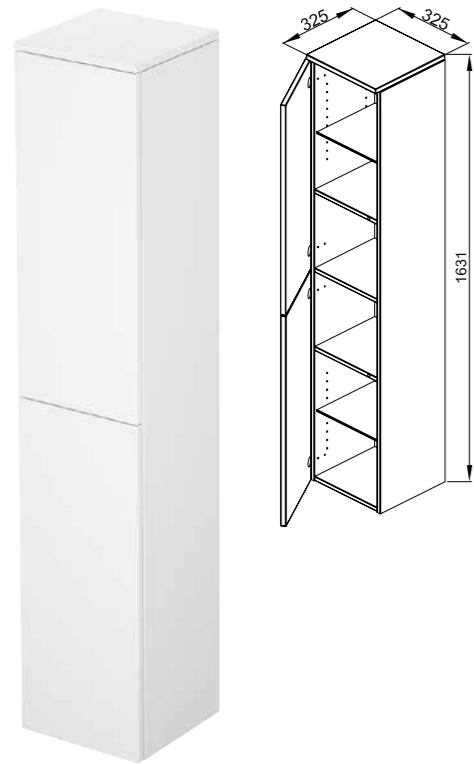
PG	Артикул	Все размеры в мм	Варианты установки	Матовый лак → Последняя стр.	Фанеровка из натурального дерева → Последняя стр.	Высокоглянцевый лак → Последняя стр.
IR	RD01	696 x 528 x 577	2 выдвижных ящика	2.245 €	2.520 €	2.659 €
IR	RD03	896 x 528 x 577	2 выдвижных ящика	2.255 €	2.805 €	2.595 €

Возможны обусловленные процессом производства изменения и отклонения.

Техническая информация и цены на другие дополнения со стр. 364. Возможны обусловленные процессом производства изменения и отклонения.

BetteModules высокий шкаф, Базовый модуль

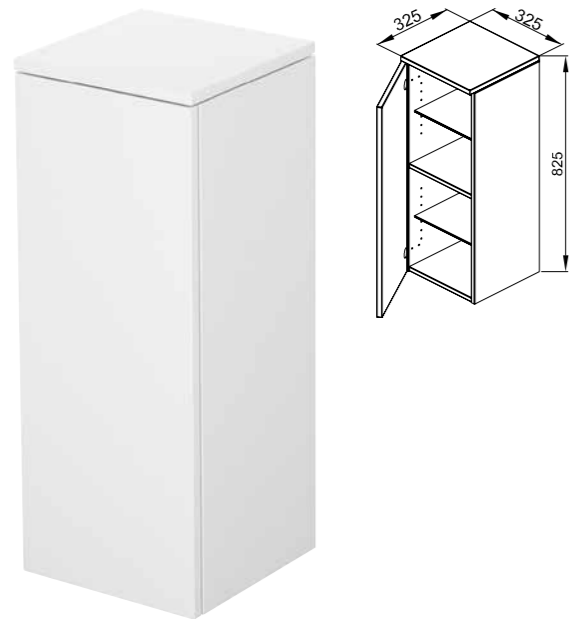
Информация



Высокий шкаф, настенный

с 2 отдельными дверями, вкл. 2 регулируемые стеклянные вставные полки

PG	Артикул	Все размеры в мм	Варианты установки	Матовый лак → Последняя стр.	Фанеровка из натурального дерева → Последняя стр.	Высокоглянцевый лак → Последняя стр.
IR	RHB1	1631 x 325 x 325	Ограничитель дверцы справа	1.335 €	1.519 €	1.648 €
IR	RHB2	1631 x 325 x 325	Ограничитель дверцы слева	1.335 €	1.519 €	1.648 €



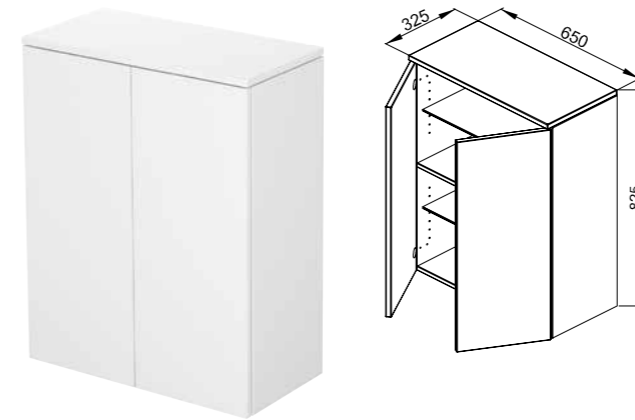
Высокая тумба 825 мм, 1 дверь

с 1 дверью, вкл. 2 регулируемые стеклянные вставные полки

PG	Артикул	Все размеры в мм	Варианты установки	Матовый лак → Последняя стр.	Фанеровка из натурального дерева → Последняя стр.	Высокоглянцевый лак → Последняя стр.
IR	RHA1	825 x 325 x 325	Ограничитель дверцы справа	902 €	1.052 €	1.164 €
IR	RHA2	825 x 325 x 325	Ограничитель дверцы слева	902 €	1.052 €	1.164 €

BetteModules высокий шкаф, Базовый модуль

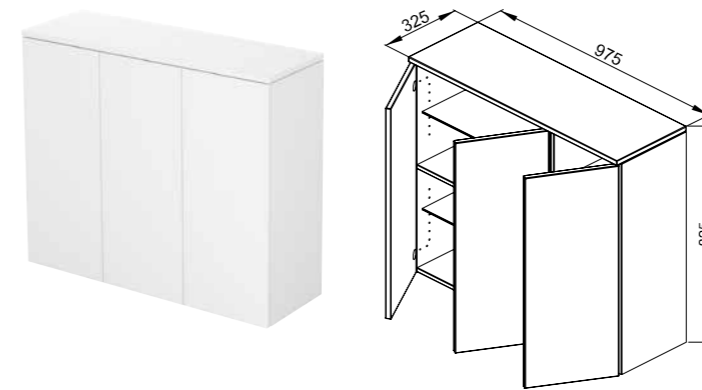
Информация



Высокая тумба 825 мм, 2-дверная, настенная

2-дверная, сплошная перекрывающая заглушка, вкл. 2 регулируемые стеклянные вставные полки

PG	Артикул	Все размеры в мм	Варианты установки	Матовый лак → Последняя стр.	Фанеровка из натурального дерева → Последняя стр.	Высокоглянцевый лак → Последняя стр.
IR	RHC0	825 x 650 x 325	Двусторонний ограничитель хода двери	1.381 €	1.571 €	1.706 €



Высокая тумба 825 мм, 3-дверная, настенная

3-дверная, сплошная перекрывающая заглушка, вкл. 2 x 2 регулируемые стеклянные вставные полки

PG	Артикул	Все размеры в мм	Варианты установки	Матовый лак → Последняя стр.	Фанеровка из натурального дерева → Последняя стр.	Высокоглянцевый лак → Последняя стр.
IR	RHD0	825 x 975 x 325	Многосторонний ограничитель хода двери	1.933 €	2.200 €	2.387 €

Возможны обусловленные процессом производства изменения и отклонения.

Техническая информация и цены на другие дополнения со стр. 364. Возможны обусловленные процессом производства изменения и отклонения.

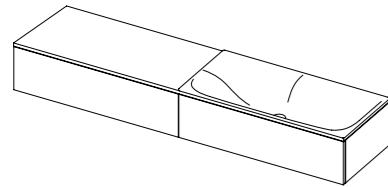
BetteModules Индивидуальный модуль

Индивидуальные модули возникают в тех случаях, когда несколько модулей устанавливаются на одной высоте друг около друга и соединяются сплошной перекрывающей плитой.

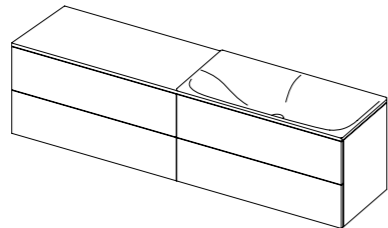
В напольных элементах цоколь предварительно монтируется на заводе. Перекрывающие плиты всегда должны быть заказаны отдельно. Если перекрывающая плита должна быть снабжена вырезом, укажите при заказе точное расположение и модель раковины.

Примеры индивидуальных модулей:

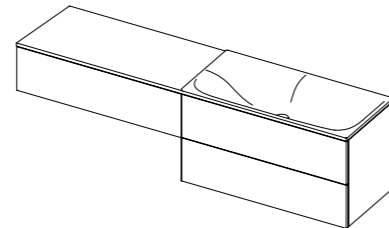
Комбинация с раковиной:



боковой шкаф с 1 ящиком
раковина заподлицо с 1 ящиком
сплошная перекрывающая плита

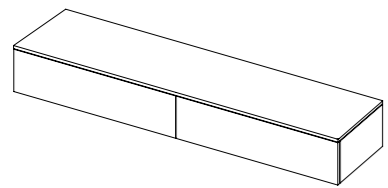


боковой шкаф с 2 ящиками
раковина заподлицо с 2 ящиками
сплошная перекрывающая плита

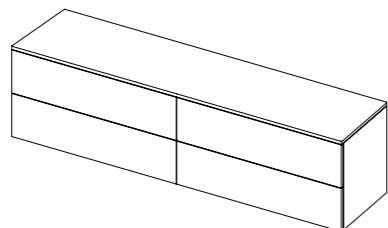


боковой шкаф с 1 ящиком
раковина заподлицо с 2 ящиками

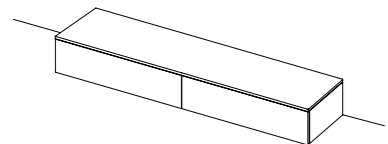
Комбинация без раковины:



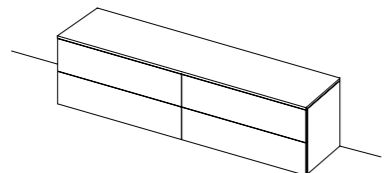
2 боковых шкафа с 1 ящиком
сплошная перекрывающая плита



2 боковых шкафа с 2 ящиками
сплошная перекрывающая плита



2 нижних шкафа с 1 ящиком
сплошная перекрывающая плита

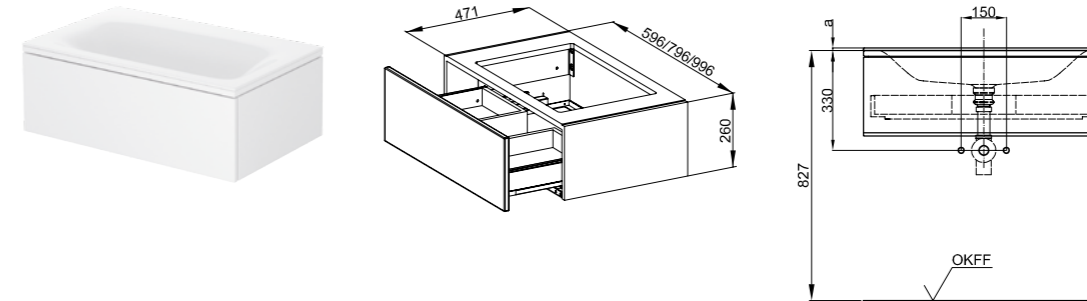


2 нижних шкафа с 2 ящиками
сплошная перекрывающая плита

BetteModules Раковина заподлицо 495 мм, Индивидуальный модуль

Информация

Индивидуальный модуль с опцией «Нажми, чтобы открыть». Подходит для BetteAqua, BetteArt, BetteComodo, BetteLoft & BetteLux.



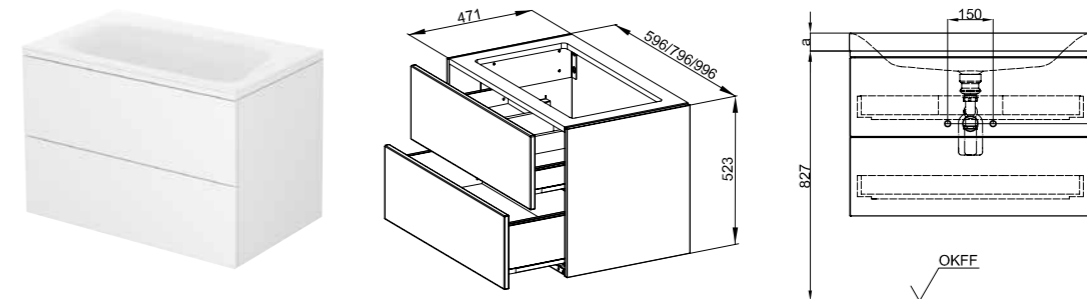
1 выдвижной ящик, настенный

с вырезом для сифона. для монтажа мы рекомендуем наш дизайн-сифон.

PG	Артикул	Все размеры в мм	Варианты установки	Матовый лак → Последняя стр.	Фанеровка из натурального дерева → Последняя стр.	Высокоглянцевый лак → Последняя стр.
IR	RUA1	596 × 493 × 260	1 выдвижной ящик	782 €	948 €	892 €
IR	RUC1	796 × 493 × 260	1 выдвижной ящик	931 €	1.142 €	1.064 €
IR	RUE1	996 × 493 × 260	1 выдвижной ящик	983 €	1.240 €	1.137 €

Аксессуары

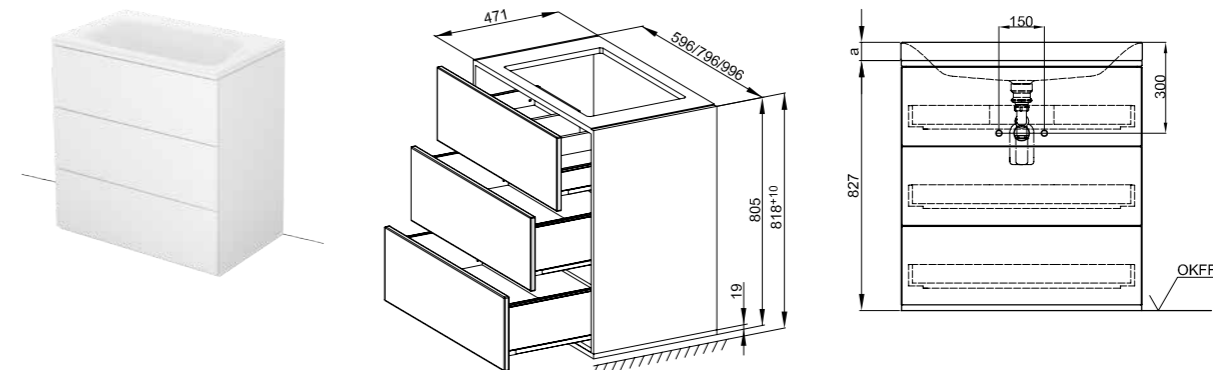
PG	Артикул	Описание	см.	Цена
IN	B632-901	дизайн-сифон, включая угловой вентиль, хром	Стр. 407	416 €



2 выдвижных ящика, настенные

вырез для сифона в верхнем ящике, с компактным сифоном

PG	Артикул	Все размеры в мм	Варианты установки	Матовый лак → Последняя стр.	Фанеровка из натурального дерева → Последняя стр.	Высокоглянцевый лак → Последняя стр.
IR	RUA2	596 × 493 × 523	2 выдвижных ящика	1.341 €	1.398 €	1.592 €
IR	RUC2	796 × 493 × 523	2 выдвижных ящика	1.440 €	1.529 €	1.720 €
IR	RUE2	996 × 493 × 523	2 выдвижных ящика	1.541 €	1.667 €	1.855 €



3 выдвижных ящика, напольные, пристенные

с цоколем, вырезом для сифона в верхнем ящике, с компактным сифоном

PG	Артикул	Все размеры в мм	Варианты установки	Матовый лак → Последняя стр.	Фанеровка из натурального дерева → Последняя стр.	Высокоглянцевый лак → Последняя стр.
IR	RUA3	596 × 493 × 818	3 выдвижных ящика	2.128 €	2.179 €	2.472 €
IR	RUC3	796 × 493 × 818	3 выдвижных ящика	2.241 €	2.329 €	2.617 €
IR	RUE3	996 × 493 × 818	3 выдвижных ящика	2.347 €	2.468 €	2.759 €

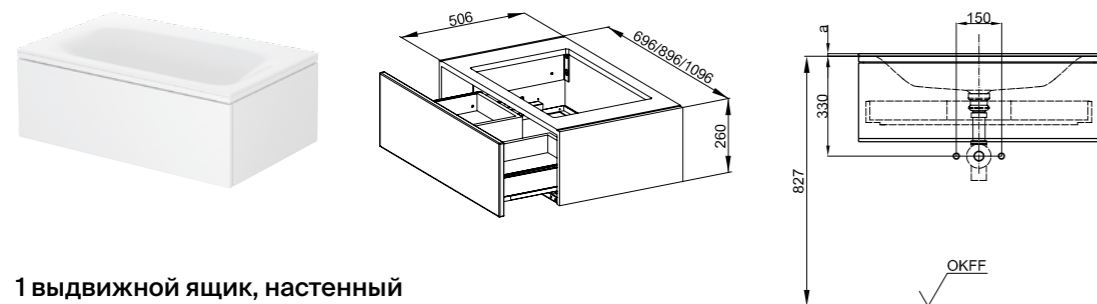
Возможны обусловленные процессом производства изменения и отклонения.

Техническая информация и цены на другие дополнения со стр. 364. Возможны обусловленные процессом производства изменения и отклонения.

BetteModules раковина заподлицо 530 мм, Индивидуальный модуль

Информация

Индивидуальный модуль с опцией «Нажми, чтобы открыть». Подходит для BetteArt и BetteOne.



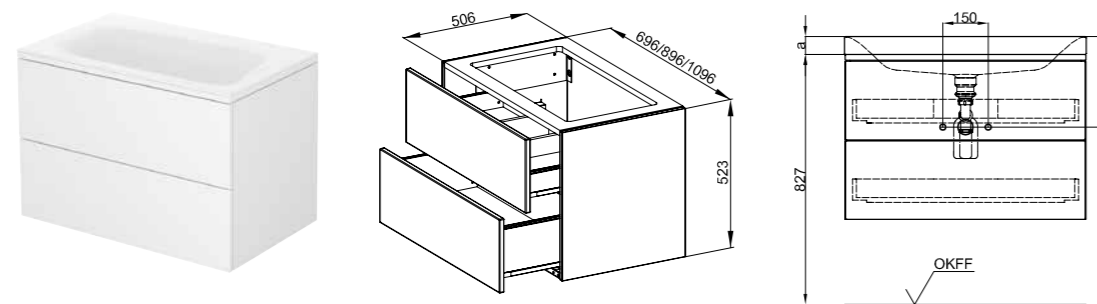
1 выдвижной ящик, настенный

с вырезом для сифона. для монтажа мы рекомендуем наш дизайн-сифон.

PG	Артикул	Все размеры в мм	Варианты установки	Матовый лак → Последняя стр.	Фанеровка из натурального дерева → Последняя стр.	Высокоглянцевый лак → Последняя стр.
IR	RUB1	696 × 528 × 260	1 выдвижной ящик	882 €	1.078 €	1.009 €
IR	RUD1	896 × 528 × 260	1 выдвижной ящик	962 €	1.206 €	1.111 €
IR	RUF1	1096 × 528 × 260	1 выдвижной ящик	1.034 €	1.325 €	1.203 €

Аксессуары

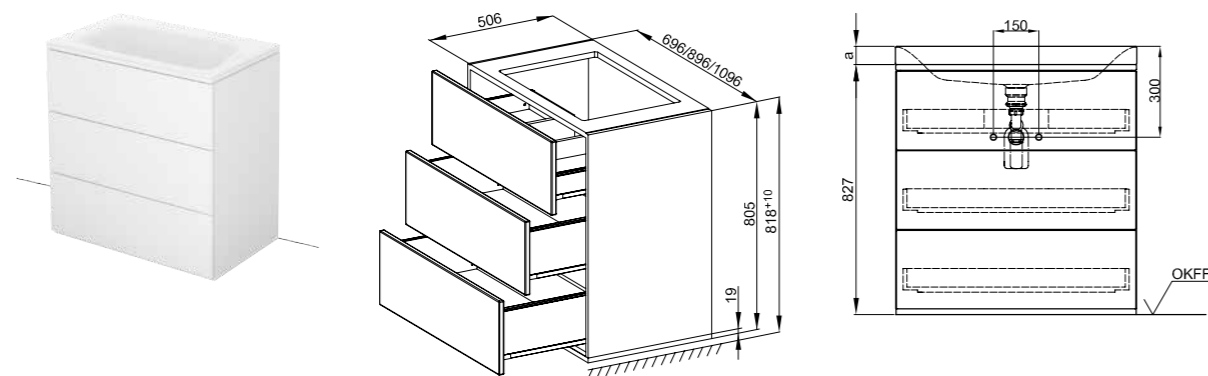
PG	Артикул	Описание	см.	Цена
IN	B632-901	дизайн-сифон, включая угловой вентиль, хром	Стр. 407	416 €



2 выдвижных ящика, настенные

вырез для сифона в верхнем ящике, с компактным сифоном

PG	Артикул	Все размеры в мм	Варианты установки	Матовый лак → Последняя стр.	Фанеровка из натурального дерева → Последняя стр.	Высокоглянцевый лак → Последняя стр.
IR	RUB2	696 × 528 × 523	2 выдвижных ящика	1.428 €	1.511 €	1.705 €
IR	RUD2	896 × 528 × 523	2 выдвижных ящика	1.526 €	1.644 €	1.834 €
IR	RUF2	1096 × 528 × 523	2 выдвижных ящика	1.617 €	1.772 €	1.957 €



3 выдвижных ящика, напольные, пристенные

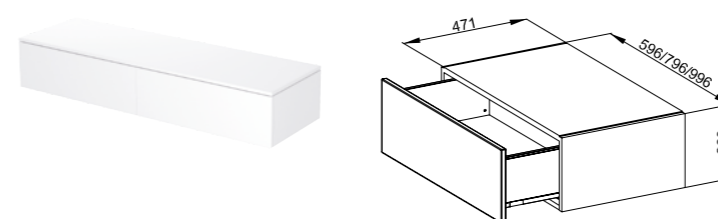
с цоколем, вырезом для сифона в верхнем ящике, с компактным сифоном

PG	Артикул	Все размеры в мм	Варианты установки	Матовый лак → Последняя стр.	Фанеровка из натурального дерева → Последняя стр.	Высокоглянцевый лак → Последняя стр.
IR	RUB3	696 × 528 × 818	3 выдвижных ящика	2.205 €	2.290 €	2.574 €
IR	RUD3	896 × 528 × 818	3 выдвижных ящика	2.330 €	2.448 €	2.733 €
IR	RUF3	1096 × 528 × 818	3 выдвижных ящика	2.448 €	2.599 €	2.883 €

BetteModules боковые шкафы 495 мм, Индивидуальный модуль

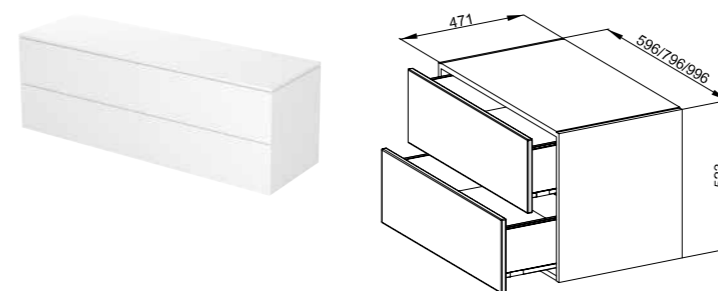
Информация

Индивидуальный модуль с опцией «Нажми, чтобы открыть». Использование для бокового расширения к рядом стоящему нижнему шкафу. Напольная плитка соответствующей ширины должна быть заказана отдельно.



1 выдвижной ящик, настенный

PG	Артикул	Все размеры в мм	Варианты установки	Матовый лак → Последняя стр.	Фанеровка из натурального дерева → Последняя стр.	Высокоглянцевый лак → Последняя стр.
IR	RSA1	596 × 493 × 260	1 выдвижной ящик	962 €	1.205 €	1.110 €
IR	RSC1	796 × 493 × 260	1 выдвижной ящик	1.063 €	1.380 €	1.244 €
IR	RSE1	996 × 493 × 260	1 выдвижной ящик	1.166 €	1.556 €	1.378 €



2 выдвижных ящика, настенные

PG	Артикул	Все размеры в мм	Варианты установки	Матовый лак → Последняя стр.	Фанеровка из натурального дерева → Последняя стр.	Высокоглянцевый лак → Последняя стр.
IR	RSA2	596 × 493 × 523	2 выдвижных ящика	1.442 €	1.561 €	1.743 €
IR	RSC2	796 × 493 × 523	2 выдвижных ящика	1.571 €	1.748 €	1.919 €
IR	RSE2	996 × 493 × 523	2 выдвижных ящика	1.676 €	1.895 €	2.057 €

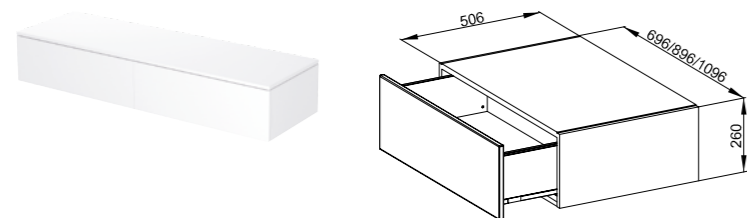
Возможны обусловленные процессом производства изменения и отклонения.

Техническая информация и цены на другие дополнения со стр. 364. Возможны обусловленные процессом производства изменения и отклонения.

BetteModules боковой шкаф 530 мм, Индивидуальный модуль

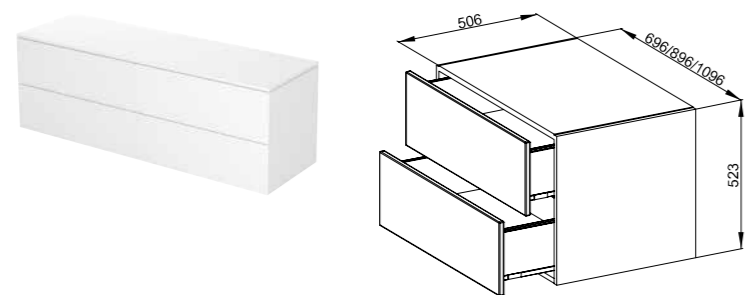
Информация

Индивидуальный модуль с опцией «Нажми, чтобы открыть». Использование для бокового расширения к рядом стоящему нижнему шкафу. Напольная плитка соответствующей ширины должна быть заказана отдельно.



1 выдвижной ящик, настенный

PG	Артикул	Все размеры в мм	Варианты установки	Матовый лак → Последняя стр.	Фанеровка из натурального дерева → Последняя стр.	Высокоглянцевый лак → Последняя стр.
IR	RSB1	696 × 528 × 260	1 выдвижной ящик	1.035 €	1.332 €	1.205 €
IR	RSD1	896 × 528 × 260	1 выдвижной ящик	1.143 €	1.517 €	1.346 €
IR	RSF1	1096 × 528 × 260	1 выдвижной ящик	1.250 €	1.699 €	1.488 €



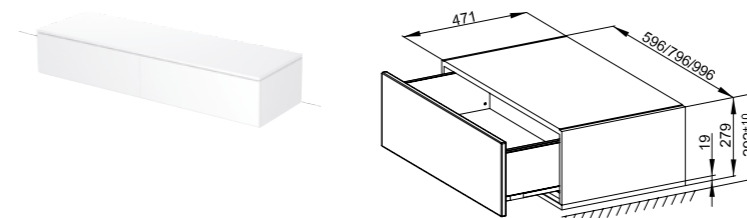
2 выдвижных ящика, настенные

PG	Артикул	Все размеры в мм	Варианты установки	Матовый лак → Последняя стр.	Фанеровка из натурального дерева → Последняя стр.	Высокоглянцевый лак → Последняя стр.
IR	RSB2	696 × 528 × 523	2 выдвижных ящика	1.536 €	1.699 €	1.872 €
IR	RSD2	896 × 528 × 523	2 выдвижных ящика	1.674 €	1.897 €	2.056 €
IR	RSF2	1096 × 528 × 523	2 выдвижных ящика	1.605 €	2.093 €	1.881 €

BetteModules нижние шкафы 495 мм, Индивидуальный модуль

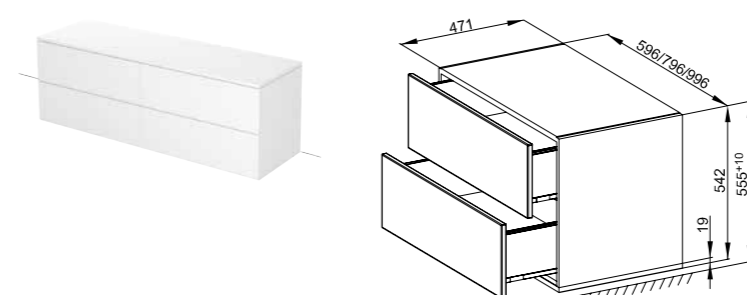
Информация

Индивидуальный модуль с опцией «Нажми, чтобы открыть». Использование для бокового расширения к рядом стоящему нижнему шкафу. Напольная плитка соответствующей ширины должна быть заказана отдельно.



1 выдвижной ящик, напольный, пристенный

PG	Артикул	Все размеры в мм	Варианты установки	Матовый лак → Последняя стр.	Фанеровка из натурального дерева → Последняя стр.	Высокоглянцевый лак → Последняя стр.
IR	RLA1	596 × 493 × 292	1 выдвижной ящик	1.351 €	1.595 €	1.527 €
IR	RLC1	796 × 493 × 292	1 выдвижной ящик	1.488 €	1.803 €	1.697 €
IR	RLE1	996 × 493 × 292	1 выдвижной ящик	1.602 €	1.989 €	1.842 €



2 выдвижных ящика, напольный, пристенный

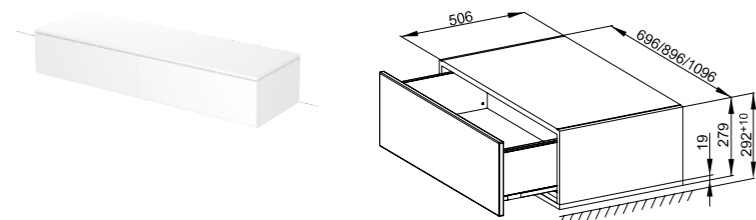
PG	Артикул	Все размеры в мм	Варианты установки	Матовый лак → Последняя стр.	Фанеровка из натурального дерева → Последняя стр.	Высокоглянцевый лак → Последняя стр.
IR	RLA2	596 × 493 × 555	2 выдвижных ящика	1.832 €	1.948 €	2.160 €
IR	RLC2	796 × 493 × 555	2 выдвижных ящика	1.995 €	2.172 €	2.371 €
IR	RLE2	996 × 493 × 555	2 выдвижных ящика	2.109 €	2.329 €	2.521 €

BetteModules нижние шкафы 530 мм, Индивидуальный

МОДУЛЬ

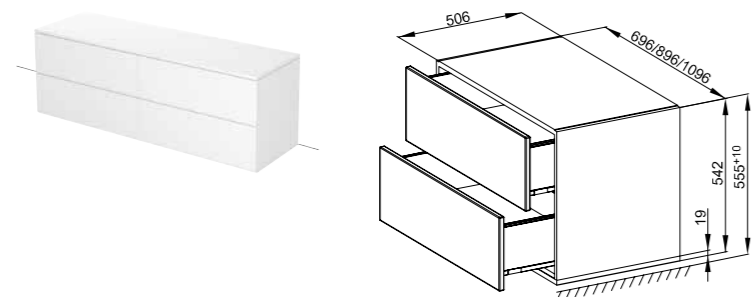
Информация

Индивидуальный модуль с опцией «Нажми, чтобы открыть». Использование для бокового расширения к рядом стоящему нижнему шкафу. Напольная плитка соответствующей ширины должна быть заказана отдельно.



1 выдвижной ящик, напольный, пристенный

PG	Артикул	Все размеры в мм	Варианты установки	Матовый лак → Последняя стр.	Фанеровка из натурального дерева → Последняя стр.	Высокоглянцевый лак → Последняя стр.
IR	RLB1	696 x 528 x 292	1 выдвижной ящик	1.455 €	1.752 €	1.655 €
IR	RLD1	896 x 528 x 292	1 выдвижной ящик	1.575 €	1.947 €	1.809 €
IR	RLF1	1096 x 528 x 292	1 выдвижной ящик	1.696 €	2.143 €	1.963 €



2 выдвижных ящика, напольный, пристенный

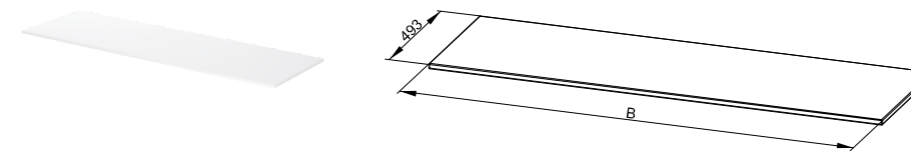
PG	Артикул	Все размеры в мм	Варианты установки	Матовый лак → Последняя стр.	Фанеровка из натурального дерева → Последняя стр.	Высокоглянцевый лак → Последняя стр.
IR	RLB2	696 x 528 x 555	2 выдвижных ящика	1.958 €	2.121 €	2.322 €
IR	RLD2	896 x 528 x 555	2 выдвижных ящика	2.105 €	2.329 €	2.519 €
IR	RLF2	1096 x 528 x 555	2 выдвижных ящика	2.049 €	2.539 €	2.356 €

Возможны обусловленные процессом производства изменения и отклонения.

BetteModules заглушка, Индивидуальный модуль

Информация

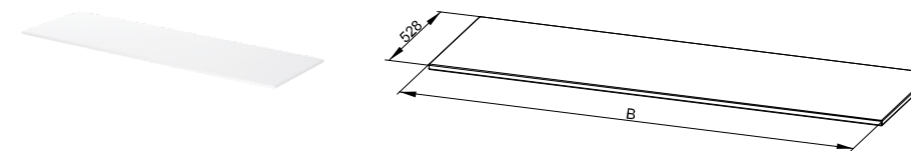
Подходят к нашим раковинам заподлицо, боковым или нижним шкафам. Вырезы в напольной плитке включены в стоимость.



BetteModules перекрывающие плиты 495 мм

Подходят к нашим раковинам заподлицо, боковым или нижним шкафам. Вырезы в напольной плитке включены в стоимость.

PG	Артикул	Все размеры в мм	Матовый лак → Последняя стр.	Фанеровка из натурального дерева → Последняя стр.	Высокоглянцевый лак → Последняя стр.
IR	T406	600 x 493 x 19	317 €	407 €	369 €
IR	T408	800 x 493 x 19	362 €	481 €	427 €
IR	T410	1000 x 493 x 19	415 €	566 €	495 €
IR	T412	1200 x 493 x 19	459 €	641 €	553 €
IR	T414	1400 x 493 x 19	514 €	725 €	620 €
IR	T416	1600 x 493 x 19	558 €	799 €	678 €
IR	T418	1800 x 493 x 19	612 €	884 €	746 €
IR	T420	2000 x 493 x 19	656 €	959 €	802 €
IR	T422	2200 x 493 x 19	706 €	1.036 €	864 €
IR	T424	2400 x 493 x 19	759 €	1.119 €	932 €
IR	T426	2600 x 493 x 19	804 €	1.195 €	988 €



BetteModules напольное покрытие 530 мм

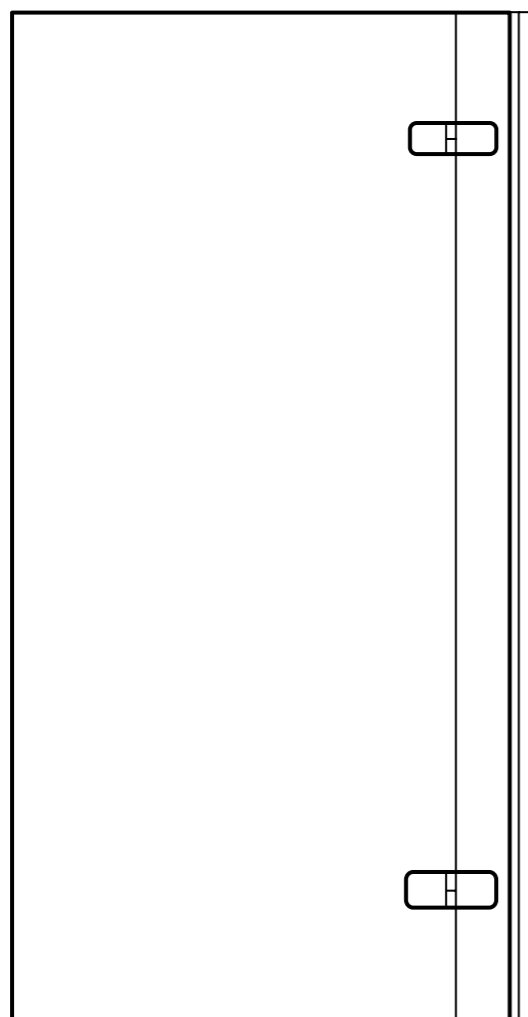
Подходят к нашим раковинам заподлицо, боковым или нижним шкафам. Вырезы в напольной плитке включены в стоимость.

PG	Артикул	Все размеры в мм	Матовый лак → Последняя стр.	Фанеровка из натурального дерева → Последняя стр.	Высокоглянцевый лак → Последняя стр.
IR	T507	700 x 528 x 19	350 €	461 €	411 €
IR	T509	900 x 528 x 19	397 €	540 €	473 €
IR	T511	1100 x 528 x 19	453 €	631 €	532 €
IR	T514	1400 x 528 x 19	523 €	750 €	636 €
IR	T516	1600 x 528 x 19	582 €	838 €	696 €
IR	T518	1800 x 528 x 19	628 €	918 €	769 €
IR	T520	2000 x 528 x 19	685 €	1.008 €	830 €
IR	T521	2100 x 528 x 19	713 €	1.050 €	860 €
IR	T522	2200 x 528 x 19	732 €	1.086 €	890 €
IR	T523	2300 x 528 x 19	759 €	1.125 €	962 €
IR	T525	2500 x 528 x 19	822 €	1.215 €	1.030 €

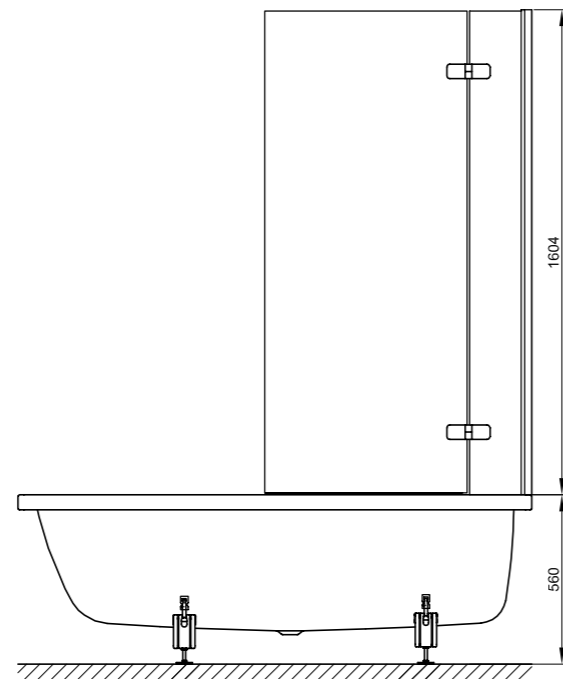
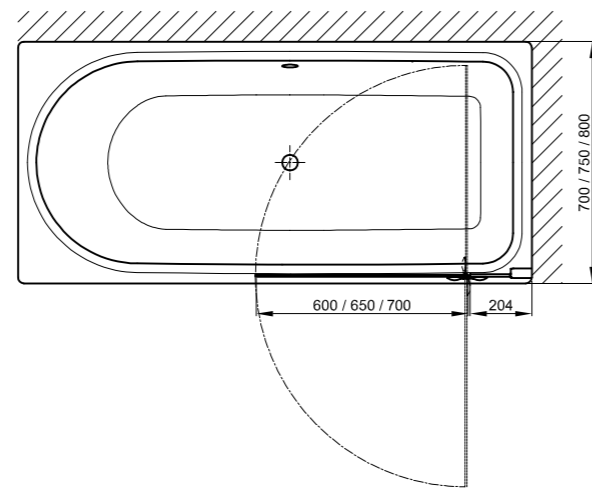
Техническая информация и цены на другие дополнения со стр. 364. Возможны обусловленные процессом производства изменения и отклонения.

ДУШЕВЫЕ ПЕРЕГОРОДКИ

332 BetteOcean II душевая перегородка



BetteOcean II душевая перегородка



Информация

- Поворотный брызгоотражатель для прямоугольных ванн с шириной 700, 750 и 800 мм
- Может поворачиваться наружу и внутрь
- Поворотный элемент: 6 мм однослойное безопасное стекло, прозрачное
- Неподвижный элемент: 8 мм однослойное безопасное стекло, прозрачное
- Внутренняя фурнитура заподлицо
- В серийном исполнении с водо- и грязеотталкивающей поверхностью BetteНатуральное стекло Plus
- Диапазон регулировки пристенного профиля: ±10 мм
- Для монтажа перегородки требуется расстояние 50 мм между верхним краем



**Настоящее
стекло Plus**

Габариты

PG	Артикул	Варианты установки	белый 000	велюр хром 921	хром 901
IR	HO1L	700 мм, левый	989 €	1.139 €	1.238 €
IR	HO1R	700 мм, правый	989 €	1.139 €	1.238 €
IR	HO2L	750 мм, левый	989 €	1.139 €	1.238 €
IR	HO2R	750 мм, правый	989 €	1.139 €	1.238 €
IR	HO3L	800 мм, левый	989 €	1.139 €	1.238 €
IR	HO3R	800 мм, правый	989 €	1.139 €	1.238 €

Аксессуары

PG	Описание	Цена
IR	Надбавка за изменение высоты стекла	523 €

Возможны обусловленные процессом производства изменения и отклонения.

Возможны обусловленные процессом производства изменения и отклонения.

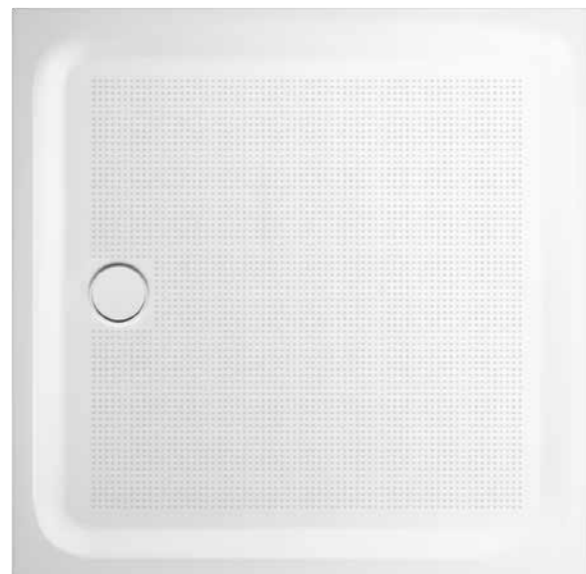
Дополнения

- 339 BetteGlasur® Plus
- 336 BetteАнтислип
- 338 BetteАнтислип Pro
- 337 BetteАнтислип помощь при заказе
- 342 BetteОкантовка
- 343 BetteОкантовка помощь при заказе
- 344 BetteОкантовка укороченная для установки в угол или нишу
- 344 BetteОкантовка, индивидуальные решения
- 345 BetteОкантовка помощь при заказе
- 341 Специальная глубина
- 341 Диаметр отверстия слива
- 341 Система антишум
- 347 Изготовление по размерам
- 364 Матрица
- 340 Отверстия
- 346 Срезанный угол
- 350 Срезанный угол, Изготовление по размерам, BetteОкантовка

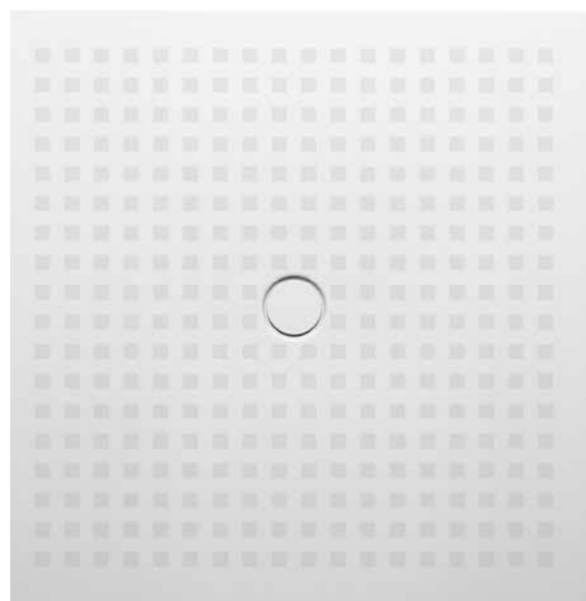
BetteАнтислип



Образец покрытия антислип в форме точек для ванн



Образец покрытия антислип в форме точек для душевых поддонов



Образец покрытия антислип в форме квадратов для душевых пространств

Информация

BetteАнтислип обеспечивает дополнительную устойчивость в наших ваннах, душевых поддонах и душевых пространствах.

Препятствующая скольжению поверхность, состоящая из смеси кварцевого песка, выжигается в эмалированную поверхность.

Для обеспечения сдержанного и однородного внешнего вида поверхности BetteАнтислип в белых ваннах выполняется в белом варианте, а в цветных ваннах – в прозрачном.

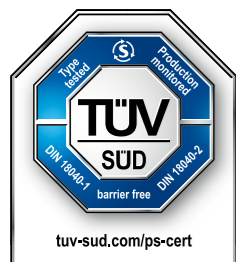
Сертификация

BetteАнтислип устойчив к скольжению в соответствии с оценочной группой B для областей мокрых зон хождения босиком (DIN 51097), подтвержденный TÜV Süd.

BetteUltra 1500 x 1500 мм в сочетании с BetteАнтислип без барьеров или BetteАнтислип Pro соответствует стандарту DIN 18040-1 безбарьерного строительства для общественных зданий и по DIN 18040-2 безбарьерного строительства для квартир.

Душевые поддоны в сочетании с BetteАнтислип соответствуют стандарту DIN 18040-2. Безбарьерного строительства для апартаментов: BetteUltra 1200 x 1200 мм, 1300 x 1300 мм, 1400 x 1400 мм, 1500 x 1500 мм

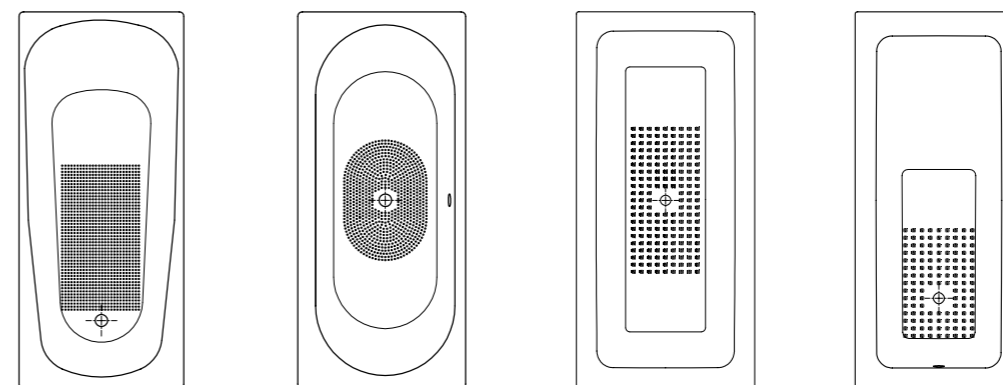
Душевые покрытия в сочетании с BetteАнтислип соответствуют стандарту DIN 18040-2. Безбарьерного строительства для квартир: BetteFloor 1200 x 1200 мм
BetteFloor Side 1200 x 1200 мм, 1400 x 1200 мм, 1500 x 1200 мм, 1600 x 1200 мм



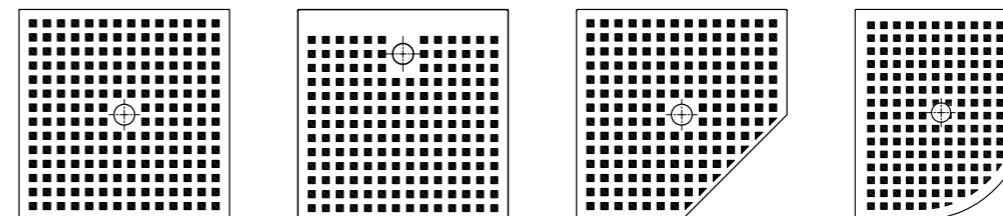
Варианты установки

PG	Кодировка	Описание	подходит для	Цена
EX	AR	BetteАнтислип	ванн, душевых поддонов, душевых пространств	119 €
EX	ARBF	BetteАнтислип адаптированный для лиц с ограниченными возможностями	душевых поддонов	369 €
EX	ARgV	BetteАнтислип по всей зоне пола	ванн, душевых поддонов	238 €

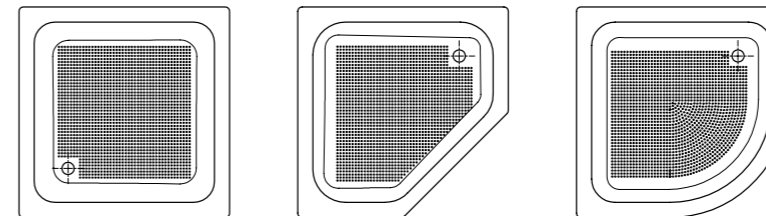
BetteАнтислип



Ванны со сливом в области ног Ванны с центральным сливом BetteLux, BetteLoft, BetteOne BetteOne Relax

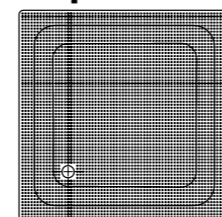


BetteFloor BetteFloor Side BetteFloor Caro BetteFloor Corner



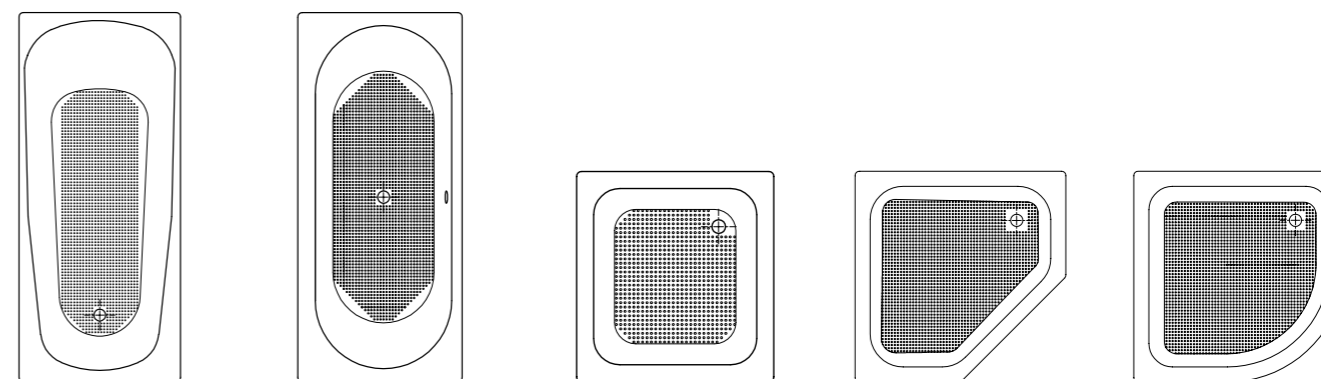
Душевые поддоны BetteCaro BetteCorner

BetteАнтислип адаптированный для лиц с ограниченными возможностями



BetteUltra

BetteАнтислип по всей зоне пола



Ванны со сливом в области ног Ванны с центральным сливом Душевые поддоны BetteCaro BetteCorner

Возможны обусловленные процессом производства изменения и отклонения.

Возможны обусловленные процессом производства изменения и отклонения.

BetteАнтислип Pro



Информация

- Практически невидимая, противоскользящая поверхность
- Полностью нанесена и выжжена
- Возможные цвета: белый (000), пергамон (001), манхеттен (002), бежевый (003), эдельвейс (004), жасмин (006) и эксклюзивные цвета
- Для душевых пространств и душевых поддонов BetteUltra, BetteSupra
- Без возможности комбинирования с BetteGlasur® Plus

Сертификация

BetteАнтислип устойчив к скольжению в соответствии с оценочной группой В для областей мокрых зон хождения босиком (DIN 51097), подтвержденный TÜV Süd.

BetteUltra 1500 x 1500 мм в сочетании с BetteАнтислип Pro соответствует стандарту DIN 18040-1. Безбарьерного строительства для общественных зданий и DIN-18040-2 для квартир.

Душевые поддоны в сочетании с BetteАнтислип Pro соответствуют стандарту DIN 18040-2 Безбарьерного строительства для апартментов: BetteUltra 1200 x 1200 мм, 1300 x 1300 мм, 1400 x 1400 мм, 1500 x 1500 мм

Поверхности для душа в сочетании с BetteАнтислип Pro соответствуют стандарту DIN 18040-2. Безбарьерного строительства для апартментов: BetteFloor 1200 x 1200 мм
BetteFloor Side 1200 x 1200 мм, 1400 x 1200 мм, 1500 x 1200 мм, 1600 x 1200 мм



Grip Антислип Про
R10 DIN 51130
DIN 51097 Группа В

Варианты установки

PG	Описание	Кодировка	подходит для	Цена
EX	BetteАнтислип Pro	AE	душевых поддонов, душевых пространств	229 €

*Невозможна комбинация с Glasur® Plus.

BetteGlasur® Plus



Информация

Высококачественное эмалированное покрытие BetteGlasur® также доступно с BetteGlasur® Plus, специальным полимерным покрытием, которое создает водоотталкивающий эффект и защищает поверхность ванны от загрязнений и известкового налета.

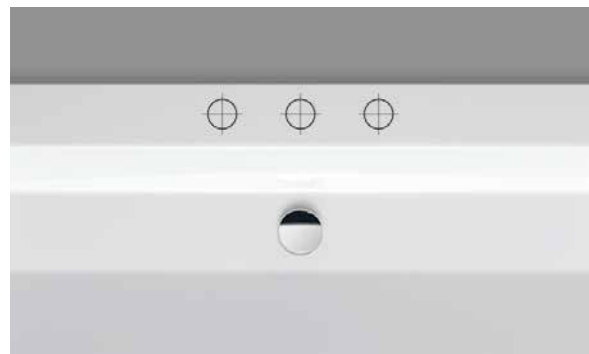
Варианты установки

PG	Кодировка	подходит к модели	Цена
EX	PLUS	BetteGlasur® Plus	129 €
EX	PW	BetteGlasur® Plus для раковины	68 €

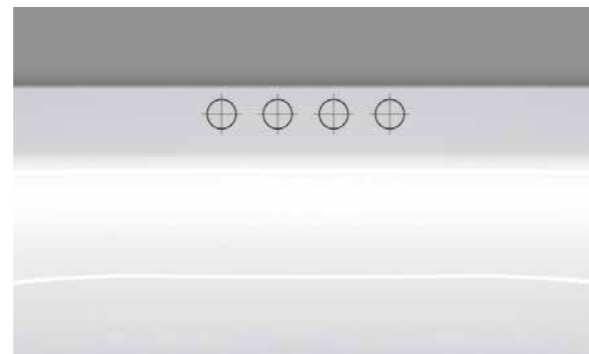
Возможны обусловленные процессом производства изменения и отклонения.

Возможны обусловленные процессом производства изменения и отклонения.

Отверстия



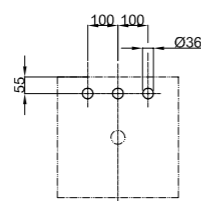
сверление 3 отверстий для арматуры



Сверление отверстий по специальному чертежу

Информация

Для установки арматуры на бортике ванны или дозатора для жидкого мыла/ аксессуаров на умывальный столик по месту изготовления мы можем просверлить необходимые отверстия. Для этого после технического контроля разрабатывается чертеж.



3 отверстия

Варианты установки

PG	Кодировка	Описание	подходит для	Цена
EX	HLZ	Сверление отверстий по специальному чертежу	ванн, раковин	233 €
EX	HLW3	сверление 3 отверстий для арматуры	раковин	96 €

Специальная глубина

Информация

У нас есть возможность производить определенные

модели ванн и душевых поддонов со специальной глубиной. Пожалуйста, свяжитесь с нами для уточнения технических возможностей и сроков поставки.

* Наценка при заказе не менее 50 шт. в одной поставке

PG	Кодировка	подходит к модели	Цена
EX	ST:	Специальная глубина	178 €

Диаметр отверстия слива

Информация

Весь ассортимент наших душевых поддонов глубиной 150 мм может быть оснащен сливным отверстием для слива 90 мм (по желанию клиента).

Пожалуйста, свяжитесь с нами для уточнения сроков поставки.

PG	Кодировка	подходит к модели	Цена
EX	ABL90	Диаметр отверстия слива Ø 90 мм	82 €

Система антишум

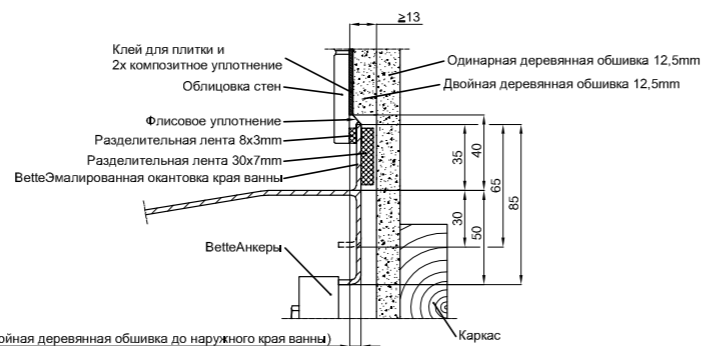
Информация

По желанию ванны BetteForm, BetteForm Low-Line и душевые поддоны BetteIntra и BetteDelta могут быть оснащены шумоизолирующими пластинами.

PG	Кодировка	подходит к модели	Цена
EX	AD	Надбавка за каждую ванну	105 €
EX	ADD	Надбавка за каждый душевой поддон	44 €

Возможны обусловленные процессом производства изменения и отклонения.

Возможны обусловленные процессом производства изменения и отклонения.



Установка у стены с облегченной конструкцией



Установка у стены с массивной конструкцией

Информация

BetteFloor Side для присоединения к стене без силикона могут быть оснащены бортиком высотой 35 мм, BetteОкантовкой. Душевые поддоны с длиной стороны > 1200 мм и BetteFloor Side с длиной стороны ≥ 1200 мм поставляются с высотой бортика 50 мм, высота окантовки остается 35 мм. Флисовое уплотнение для защиты от перелива предварительно монтируется на заводе. Кроме того, в комплект поставки входят разделительные ленты. При заказе ванны укажите точное расположение окантовки. Соответствующие указания по заказу приведены на следующей странице. Перечень моделей, которые могут быть поставлены с BetteОкантовкой, приведен на последующих страницах.

Для монтажа наших ванн и душевых поддонов с BetteОкантовкой мы рекомендуем Установочную систему Basic или Систему ножек. Не могут быть использованы Установочная система вровень с полом и Universal.

Для монтажа вровень с полом мы предлагаем дополнительный комплект уплотнений для перехода к готовому полу, артикул B57-0080.

Сертификация

Для стандартного настенного уплотнения в соответствии с DIN 18534-1.



Водонепроницаемость
ETAG 022
DIN 18534

Варианты установки

PG	Описание	подходит для	Цена
EX	BetteОкантовка	ванн, душевых поддонов, душевых пространств	425 €
EX	BetteОкантовка индивидуальные решения	ванн, душевых поддонов, душевых пространств	593 €

Аксессуары

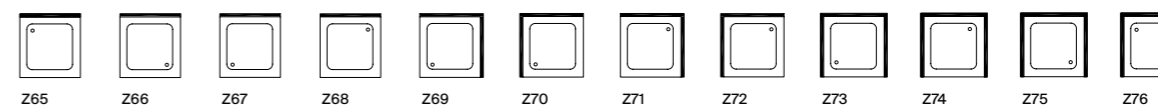
PG	Артикул	Описание	Цена
IN	B57-0080	Уплотнение для перехода к поверхности пола при установке вровень с полом	97 €

Информация

Душевые пространства с длиной стороны ≥ 1200 мм поставляются с высотой бортика 50 мм.

Душевые поддоны с длиной стороны > 1200 мм поставляются с высотой бортика 50 мм.

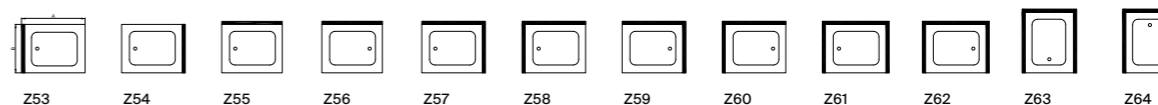
Квадратные душевые поддоны, размер сторон < 1000 мм



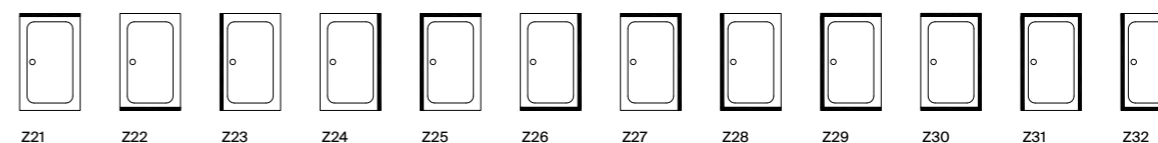
Прямоугольные душевые поддоны, размер сторон < 1000 мм



Прямоугольные и квадратные душевые поддоны со сливом в центре, размер сторон ≥ 1000 мм < 1600 мм



Прямоугольные и квадратные душевые поддоны со сливом в центре, размер сторон ≥ 1000 мм < 1600 мм, BetteFloor Side



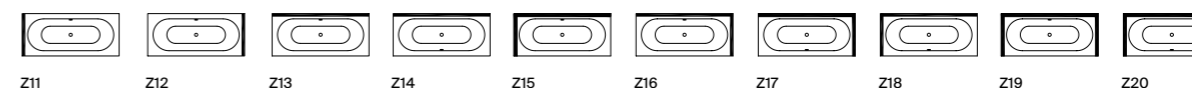
BetteCorner душевой поддон BetteCaro душевой поддон



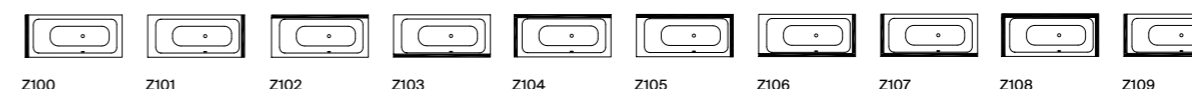
Ванны со сливом в области ног



Ванны с центральным сливом



Ванны: подножие ванны справа, перелив сзади (BetteComodo, BetteOcean, BetteSelect)



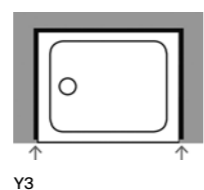
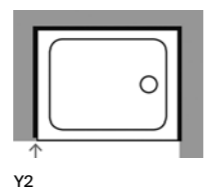
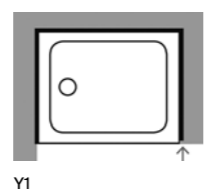
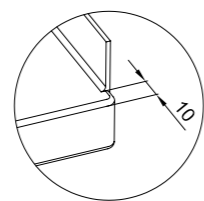
Ванны: подножие ванны справа, перелив спереди (BetteComodo, BetteOcean, BetteSelect)



Возможны обусловленные процессом производства изменения и отклонения.

Возможны обусловленные процессом производства изменения и отклонения.

BetteОкантовка укороченная для установки в угол или нишу



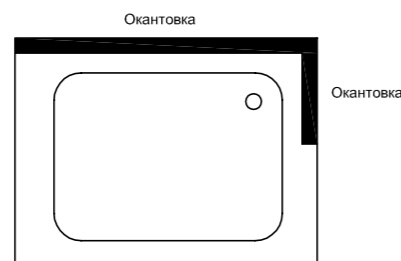
Информация

Для оптимального подгона ванны или душевого поддона с BetteОкантовкой в угол или нишу, в которой стена не продолжается дальше, мы рекомендуем окантовку, укороченную на 10 мм. Эта услуга предоставляется бесплатно. При заказе, пожалуйста, укажите код из представленных ниже вариантов в зависимости от установочной ситуации.

Варианты установки

PG	Описание	Кодировка	подходит для
EX	укороченная BetteОкантовка справа	Y1	ванн, душевых поддонов, душевых пространств
EX	укороченная BetteОкантовка слева	Y2	ванн, душевых поддонов, душевых пространств
EX	укороченная BetteОкантовка двусторонняя	Y3	ванн, душевых поддонов, душевых пространств

BetteОкантовка, индивидуальные решения



Индивидуальное решение BetteОкантовки доступно по запросу. Так, например, мы можем подогнать длину BetteОкантовки к размерам помещения. Пожалуйста, приложите схему расположения окантовки к Вашему заказу.

Варианты установки

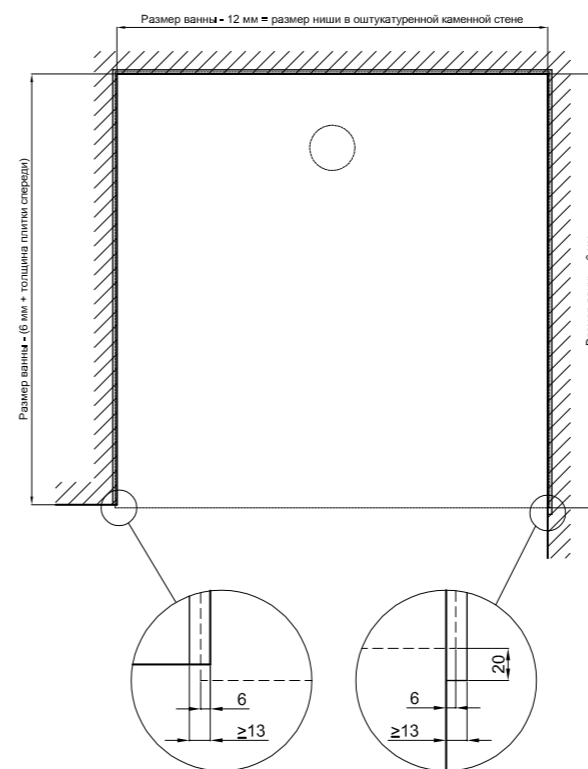
PG	Описание	подходит для	Цена
EX	BetteОкантовка индивидуальные решения	ванн, душевых поддонов и душевых пространств	593 €

BetteОкантовка

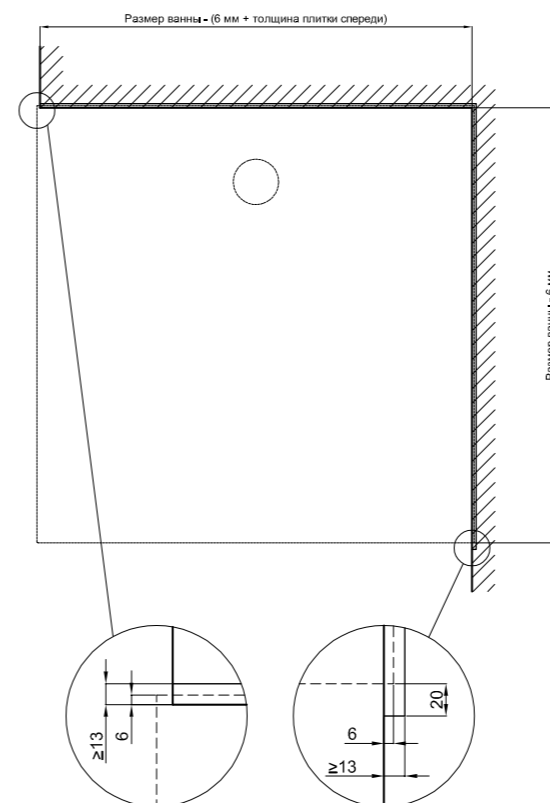
Информация

Поскольку душевой поддон с BetteОкантовкой встраивается в стену, монтажный размер поддона изменяется. Пожалуйста, учитывайте это при планировании душевой перегородки. Указанные размеры поддона относятся к габаритам до облицовки плиткой.

Установка в нише

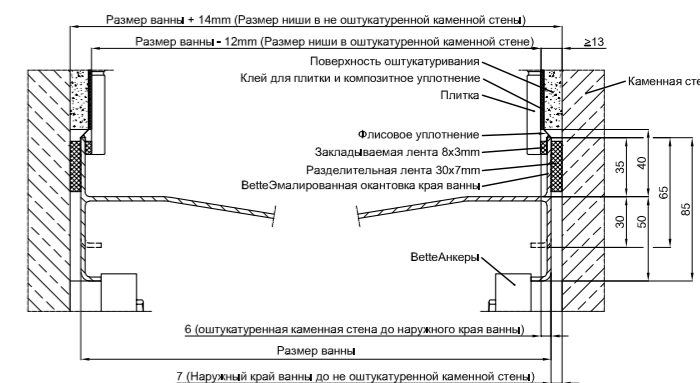


Установка в угол



Возможны обусловленные процессом производства изменения и отклонения.

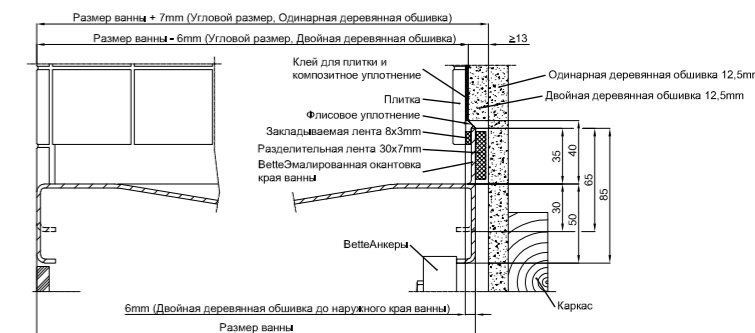
Возможны обусловленные процессом производства изменения и отклонения.



Установка у стены с облегченной конструкцией



Установка у стены с массивной конструкцией



Установка у стены с облегченной конструкцией



Установка у стены с массивной конструкцией

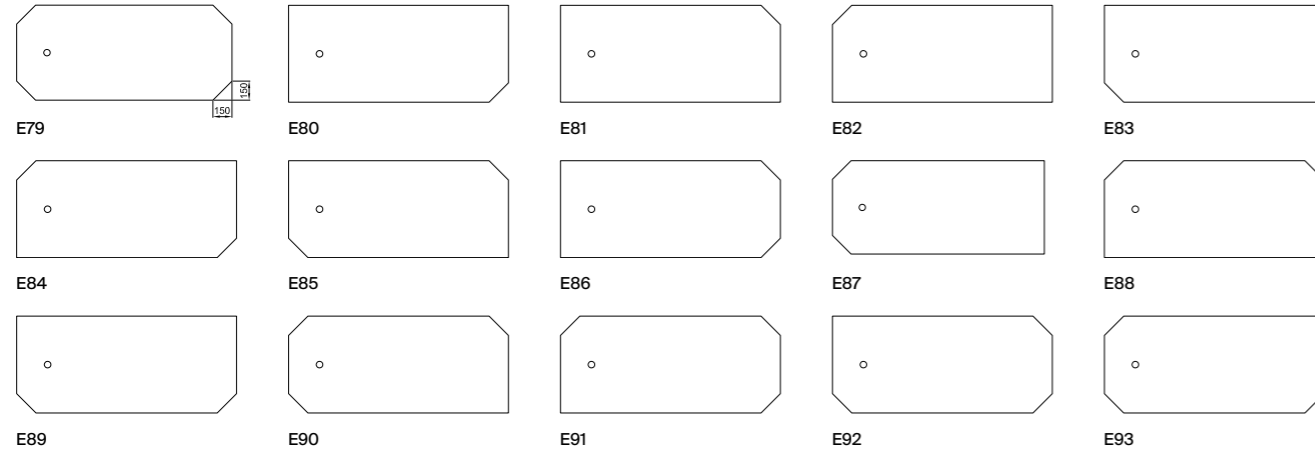
Срезанный угол



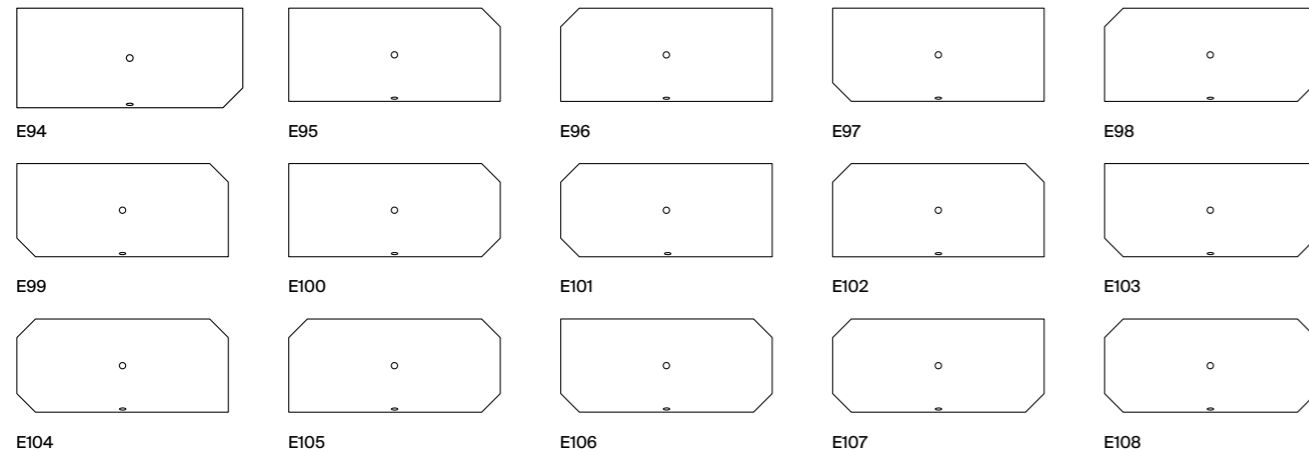
Информация

Для упрощения заказа ванн с опцией BetteСрезанный угол для каждого варианта срезанного угла имеется индивидуальный номер. Возможно также изготовление срезанных углов для душевых поддонов. Свяжитесь с нами для уточнения деталей.

Ванны со сливом в области ног



Ванны с центральным сливом



Варианты установки

PG	Описание	подходит для	Цена
EX	Срезанный угол, 1 угол	ванн, душевых поддонов	406 €
EX	Срезанный угол, 2 угла	ванн, душевых поддонов	696 €
EX	Срезанный угол, 3 угла	ванн, душевых поддонов	985 €
EX	Срезанный угол, 4 угла	ванн, душевых поддонов	1.275 €

Изготовление по размерам



Информация

Многие из наших ванн и душевых поддонов могут быть изготовлены с индивидуальной длиной и шириной.

Учтите, что в душевых поддонах с длиной стороны > 1200 мм высота бортика увеличивается с 30 мм до 50 мм.

Варианты установки

PG	Описание	подходит для	Цена
EX	Изготовление по размерам	ванн, душевых поддонов	406 €
IN	Изготовление установочной системы по размерам	установочной системы	57 €
IN	Изготовление системы ножек по размерам	системы ножек	30 €

Возможны обусловленные процессом производства изменения и отклонения.

Возможны обусловленные процессом производства изменения и отклонения.

BetteОкантовка, Изготовление по размерам, Срезанный угол

Информация

Многие из наших ванн и душевых поддонов могут быть изготовлены с индивидуальной длиной и шириной. Технические возможности

указаны на последующих страницах.

Учтите, что в душевых поддонах с длиной стороны > 1200 мм высота бортика увеличивается с 30 мм до 50 мм.

Цена

Описание	см.	Цена
BetteОкантовка	Стр. 342	от 425 €
Срезанный угол	Стр. 346	от 406 €
Изготовление по размерам	Стр. 347	406 €
Изготовление установочной системы по размерам	Стр. 347	57 €
Изготовление системы ножек по размерам	Стр. 347	30 €

Обзор

Обозначение модели	Все размеры в мм	Варианты установки	Артикул	Макс. длина	Мин. длина	Макс. ширина	Мин. ширина	Окантовка	Срезанный угол
BetteArco	1400 x 1400 x 450		6035						
BetteArt	1800 x 750 x 420		3480 CFXKX						
BetteArt I	1800 x 800 x 420		3480 CWHVK						
BetteArt IV	1850 x 800 x 420		3480 CERHK						
BetteArt V	1850 x 800 x 420		3480 CELHK						
BetteBambino	1570 x 650 x 420	No. 1	2770						x
	1570 x 650 x 420	No. 2	2780						x
	1570 x 700 x 420	No. 1	2570						x
	1570 x 700 x 420	No. 2	2580						x
BetteClassic	1500 x 700 x 450		1268	1550	1450	750	660		x
	1600 x 750 x 450		1269	1650	1550	800	710		x
	1700 x 750 x 450		3110	1750	1660	800	710	x	x
	1800 x 700 x 450		1271	1850	1750	750	670	x	x
	1800 x 750 x 450		1272	1850	1750	750	700	x	x
	1800 x 800 x 450		1270	1850	1750	850	770	x	x
BetteComodo	1700 x 750 x 450		1250	1750	1700	800	750	x	x
	1700 x 800 x 450		1253	1750	1700	800	750	x	x
	1800 x 800 x 450		1251	1850	1800	850	800	x	x
	1900 x 900 x 450		1252						x
BetteComodo с боковым переливом	1700 x 750 x 450	No. 1	1620	1750	1700	800	750	x	x
	1700 x 750 x 450	No. 2	1640	1750	1700	800	750	x	x
	1700 x 800 x 450	No. 1	1623	1750	1700	800	750	x	x
	1700 x 800 x 450	No. 2	1643	1750	1700	800	750	x	x
	1800 x 800 x 450	No. 1	1621	1850	1800	850	800	x	x
	1800 x 800 x 450	No. 2	1641	1850	1800	850	800	x	x
	1900 x 900 x 450	No. 1	1622						x
	1900 x 900 x 450	No. 2	1642						x
BetteCubo Silhouette	1670 x 800 x 450		8421 CFXKX						
	1770 x 850 x 450		8431 CFXKX						
BetteDuett	1700 x 750 x 420		3020	1750	1650	800	750	x	x
	1700 x 800 x 420		3100	1750	1650	800	750	x	x
BetteDuo	1800 x 800 x 420		3820	1850	1750	850	800	x	x
BetteForm	1400 x 700 x 420		3400	1450	1370	750	700	x	x
	1500 x 700 x 420		3500	1550	1450	750	700	x	x
	1600 x 700 x 420		3600	1650	1550	750	700	x	x
	1600 x 750 x 420		3620					x	x

Возможны обусловленные процессом производства изменения и отклонения.

Возможны обусловленные процессом производства изменения и отклонения.

Обозначение модели	Все размеры в мм	Варианты установки	Артикул	Макс. длина	Мин. длина	Макс. ширина	Мин. ширина	Окантовка	Срезанный угол
BetteForm	1650 x 750 x 420		3640					x	x
	1700 x 700 x 420		3970	1750	1680	750	700	x	x
	1700 x 730 x 420		3700					x	x
	1700 x 750 x 420		3710	1750	1680	800	730	x	x
	1700 x 800 x 420		3490					x	x
	1750 x 750 x 420		3450					x	x
	1800 x 800 x 420		3800	1850	1750	850	800	x	x
	1900 x 800 x 420		3900						x
BetteForm Low-Line	1500 x 700 x 300		3530	1550	1450	750	700	x	x
	1700 x 700 x 300		3880	1750	1650	750	700	x	x
BetteFree	1700 x 750 x 450		6829						
	1800 x 800 x 450		6830						
	1900 x 900 x 450		6831						
	2000 x 1000 x 450		6832						
BetteHome Oval	1800 x 1000 x 450		8994						
BetteHome Oval Silhouette	1800 x 1000 x 450		8994 CFXKX						
BetteLoft	1700 x 800 x 420		3171						
	1800 x 800 x 420		3172						
	1900 x 900 x 420		3173						
BetteLoft Ornament	1810 x 810 x 420		3172 CFXKX6A						
BetteLuna	1700 x 750 x 450	No. 1	2750						x
	1700 x 750 x 450	No. 2	2760						x
BetteLux	1700 x 750 x 450		3440						
	1800 x 800 x 450		3441						
	1900 x 900 x 450		3442						
BetteLux Highline	1800 x 800 x 450		3441 CFXKH						
	1900 x 900 x 450		3442 CFXKH						
BetteLux Silhouette	1700 x 750 x 450		3440 CFXXS						
	1800 x 800 x 450		3441 CFXXS						
BetteLux Silhouette Side	1700 x 850 x 450		3460 CFXVS						
	1800 x 900 x 450		3461 CFXVS						
BetteLux I Silhouette Side	1700 x 850 x 450		3460 CWWVS						
	1800 x 900 x 450		3461 CWWVS						
BetteLux IV Silhouette Side	1700 x 850 x 450		3460 CERVS						
	1800 x 900 x 450		3461 CERVS						
BetteLux V Silhouette Side	1700 x 850 x 450		3460 CELVS						
	1800 x 900 x 450		3461 CELVS						
BetteLux Shape	1700 x 750 x 450		3451						
	1800 x 800 x 450		3452						
	1900 x 900 x 450		3453						
BetteLux Oval	1700 x 750 x 450		3465						
	1800 x 800 x 450		3466						
	1900 x 900 x 450		3467						
BetteLux Oval Couture	1800 x 800 x 450		3466 TX						
BetteLux Oval Highline	1800 x 800 x 450		3466 CFXKH						
	1900 x 900 x 450		3467 CFXKH						
BetteLux Oval Silhouette	1700 x 750 x 450		3465 CFXXS						
	1800 x 800 x 450		3466 CFXXS						
	1900 x 900 x 450		3467 CFXXS						
BetteLux Oval I Silhouette	1700 x 800 x 450		3415 CWWVS						
	1800 x 850 x 450		3416 CWWVS						
	1900 x 950 x 450		3417 CWWVS						
BetteLux Oval IV Silhouette	1750 x 800 x 450		3425 CERVS						
	1850 x 850 x 450		3426 CERVS						
	1950 x 950 x 450		3427 CERVS						
BetteLux Oval V Silhouette	1750 x 800 x 450		3435 CELVS						
	1850 x 850 x 450		3436 CELVS						
	1950 x 950 x 450		3437 CELVS						

BetteОкантовка, Изготовление по размерам, Срезанный угол

Информация

Многие из наших ванн и душевых поддонов могут быть изготовлены с индивидуальной длиной и шириной. Технические возможности

указаны на последующих страницах.

Учтите, что в душевых поддонах с длиной стороны > 1200 мм высота бортика увеличивается с 30 мм до 50 мм.

Цена

Описание	см.	Цена
BetteОкантовка	Стр. 342	от 425 €
Срезанный угол	Стр. 346	от 406 €
Изготовление по размерам	Стр. 347	406 €
Изготовление установочной системы по размерам	Стр. 347	57 €
Изготовление системы ножек по размерам	Стр. 347	30 €

Обзор

Обозначение модели	Все размеры в мм	Варианты установки	Артикул	Макс. длина	Мин. длина	Макс. ширина	Мин. ширина	Окантовка	Срезанный угол
BetteMetric	2060 x 900 x 450	No. 1	6840						
	2060 x 900 x 450	No. 2	6841						
BetteOcean	1500 x 700 x 450	No. 1	8858	1525	1500	725	700	x	x
	1500 x 700 x 450	No. 2	8859	1525	1500	725	700	x	x
	1600 x 700 x 450	No. 1	8850	1625	1600	725	700	x	x
	1600 x 700 x 450	No. 2	8851	1625	1600	725	700	x	x
	1700 x 700 x 450	No. 1	8852	1725	1700	725	700	x	x
	1700 x 700 x 450	No. 2	8853	1725	1700	725	700	x	x
	1700 x 750 x 450	No. 1	8854	1725	1700	775	750	x	x
	1700 x 750 x 450	No. 2	8855	1725	1700	775	750	x	x
	1700 x 800 x 450	No. 1	8765	1725	1700	825	800	x	x
	1700 x 800 x 450	No. 2	8865	1725	1700	825	800	x	x
	1800 x 800 x 450	No. 1	8856	1825	1800	825	800	x	x
	1800 x 800 x 450	No. 2	8857	1825	1800	825	800	x	x
BetteOcean Low-Line	1500 x 700 x 380	No. 1	8841					x	x
	1500 x 700 x 380	No. 2	8842					x	x
	1600 x 700 x 380	No. 1	8830					x	x
	1600 x 700 x 380	No. 2	8831					x	x
	1700 x 700 x 380	No. 1	8832					x	x
	1700 x 700 x 380	No. 2	8833					x	x
	1700 x 750 x 380	No. 1	8834					x	x
	1700 x 750 x 380	No. 2	8835					x	x
	1700 x 800 x 380	No. 1	8836					x	x
	1700 x 800 x 380	No. 2	8837					x	x
	1800 x 800 x 380	No. 1	8838					x	x
	1800 x 800 x 380	No. 2	8839					x	x
BetteOne душевой поддон	1600 x 700 x 420		3310	1650	1520	750	650	x	x
	1700 x 700 x 420		3311	1750	1650	750	650	x	x
	1700 x 750 x 420		3312	1750	1620	800	670	x	x
	1800 x 800 x 420		3313	1850	1720	850	710	x	x
	1900 x 900 x 420		3314						x
BetteOne Highline	1800 x 800 x 420		3313 CFXXH						
	1900 x 900 x 420		3314 CFXXH						
BetteOne Relax	1800 x 800 x 450		3323	1850	1700	850	700	x	x
	1900 x 900 x 450		3324						x
	2000 x 900 x 450		3325						x
BetteOne Relax Highline	1800 x 800 x 450		3323 CFXXH						
	1900 x 900 x 450		3324 CFXXH						
BettePool Oval	1640 x 960 x 450		6050						
BettePool I	1610 x 1020 x 450	No. 1	6052						
	1610 x 1020 x 450	No. 2	6053						
BettePool I Panel	1610 x 1020 x 450	No. 1	6052 CERV						

Возможны обусловленные процессом производства изменения и отклонения.

Возможны обусловленные процессом производства изменения и отклонения.

Обозначение модели	Все размеры в мм	Варианты установки	Артикул	Макс. длина	Мин. длина	Макс. ширина	Мин. ширина	Окантовка	Срезанный угол
BettePool II	1610 x 1020 x 450	No. 2	6053 CELV						
	1640 x 960 x 450	No. 1	6054						
	1640 x 960 x 450	No. 2	6055						
BettePool II Panel угловая установка	1640 x 960 x 450	No. 1	6054 CERV						
	1640 x 960 x 450	No. 2	6055 CELV						
BettePool III	1600 x 1130 x 450	No. 1	6056						
	1600 x 1130 x 450	No. 2	6057						
BettePool III Panel угловая установка	1600 x 1130 x 450	No. 1	6056 CCVV						
	1600 x 1130 x 450	No. 2	6057 CCVV						
BetteSelect	1600 x 700 x 420		3410	1650	1550	750	685	x	x
	1700 x 700 x 420		3411	1750	1650	750	685	x	x
	1700 x 750 x 420		3412	1750	1650	800	735	x	x
	1800 x 800 x 420		3413	1850	1750	850	785	x	x
BetteSelect с боковым переливом	1600 x 700 x 420	No. 1	3420	1650	1550	750	685	x	x
	1600 x 700 x 420	No. 2	3430	1650	1550	750	685	x	x
	1700 x 700 x 420	No. 1	3421	1750	1650	750	685	x	x
	1700 x 700 x 420	No. 2	3431	1750	1650	750	685	x	x
	1700 x 750 x 420	No. 1	3422	1750	1650	800	735	x	x
	1700 x 750 x 420	No. 2	3432	1750	1650	800	735	x	x
	1800 x 800 x 420	No. 1	3423	1850	1750	850	785	x	x
	1800 x 800 x 420	No. 2	3433	1850	1750	850	785	x	x
BetteSet	1500 x 750 x 380		2560	1550	1450	800	750	x	x
	1600 x 700 x 380		3650	1650	1550	750	700	x	x
	1600 x 750 x 380		3660	1650	1550	800	750	x	x
	1650 x 750 x 380		3560					x	x
	1700 x 750 x 380		3060	1750	1650	800	750	x	x
	1700 x 800 x 380		3760	1750	1700	850	800	x	x
	1800 x 800 x 380		3860	1850	1750	800	800	x	x
BetteSetline	1690 x 725 x 390		8890					x	x
	1700 x 700 x 390		8880						x
BetteSpa	1700 x 1200 x 450	No. 1	6860						
	1700 x 1200 x 450	No. 2	6861						
BetteStarlet	1500 x 800 x 420		1210					x	x
	1570 x 700 x 420		2590					x	x
	1600 x 650 x 420		2540					x	x
	1600 x 700 x 420		1220	1650	1550	750	650	x	x
	1650 x 700 x 420		1230					x	x
	1700 x 700 x 420		1730					x	x
	1700 x 750 x 420		1380	1750	1650	800	700	x	x
	1750 x 800 x 420		1450					x	x
	1800 x 750 x 420		1430					x	x
	1800 x 800 x 420		1630	1850	1750	850	750	x	x
	1850 x 850 x 420		1631					x	x
	1900 x 900 x 420		1830	1950	1850	950	850		x
BetteStarlet Spirit	1700 x 750 x 420		1384						
	1800 x 800 x 420		1634						
BetteStarlet I	1650 x 750 x 420		8300						x
	1750 x 800 x 420		8310						x
	1850 x 850 x 420		8320						x
BetteStarlet I Silhouette	1650 x 750 x 420		8300 CWVVK						
	1750 x 800 x 420		8310 CWVVK						
	1850 x 850 x 420		8320 CWVVK						

BetteОкантовка, Изготовление по размерам, Срезанный угол

Информация

Многие из наших ванн и душевых поддонов могут быть изготовлены с индивидуальной длиной и шириной. Технические возможности

указаны на последующих страницах.

Учтите, что в душевых поддонах с длиной стороны > 1200 мм высота бортика увеличивается с 30 мм до 50 мм.

Цена

Описание	см.	Цена
BetteОкантовка	Стр. 342	от 425 €
Срезанный угол	Стр. 346	от 406 €
Изготовление по размерам	Стр. 347	406 €
Изготовление установочной системы по размерам	Стр. 347	57 €
Изготовление системы ножек по размерам	Стр. 347	30 €

Обзор

Обозначение модели	Все размеры в мм	Варианты установки	Артикул	Макс. длина	Мин. длина	Макс. ширина	Мин. ширина	Окантовка	Срезанный угол
BetteStarlet I Silhouette	1950 x 950 x 420		8325 CWVVK						
BetteStarlet II	1650 x 750 x 420		8330						x
	1750 x 800 x 420		8340						x
	1850 x 850 x 420		8350						x
BetteStarlet III	1810 x 750 x 420		8360						
	1920 x 800 x 420		8370						
	2030 x 850 x 420		8380						
BetteStarlet IV	1650 x 750 x 420		6650						x
	1750 x 800 x 420		6660						x
	1850 x 850 x 420		6670						x
BetteStarlet IV Silhouette	1650 x 750 x 420		6650 CERVK						
	1750 x 800 x 420		6660 CERVK						
	1850 x 850 x 420		6670 CERVK						
	1950 x 950 x 420		6677 CERVK						
BetteStarlet V	1650 x 750 x 420		6680						x
	1750 x 800 x 420		6690						x
	1850 x 850 x 420		6700						x
BetteStarlet V Silhouette	1650 x 750 x 420		6680 CELVK						
	1750 x 800 x 420		6690 CELVK						
	1850 x 850 x 420		6700 CELVK						
	1950 x 950 x 420		6720 CELVK						
BetteStarlet Flair Oval	1580 x 680 x 420		8772						
	1680 x 730 x 420		8773						
	1780 x 780 x 420		8774						
	1880 x 880 x 420		8775						
BetteStarlet Восьмиугольная	1600 x 700 x 420		2330						
	1700 x 750 x 420		2350						
	1800 x 800 x 420		2370						
BetteStarlet Oval	1500 x 800 x 420		2700						
	1650 x 750 x 420		2720						
	1750 x 800 x 420		2680						
	1850 x 850 x 420		2740						
	1950 x 950 x 420		2745						
BetteStarlet Oval Silhouette	1500 x 800 x 420		2700 CFXXK						
	1650 x 750 x 420		2720 CFXXK						
	1750 x 800 x 420		2680 CFXXK						
	1850 x 850 x 420		2740 CFXXK						
	1950 x 950 x 420		2745 CFXXK						
BetteStarlet Шестиугольная	1880 x 700 x 420		2040						
	2000 x 750 x 420		2060						
	2100 x 800 x 420		2080						

Возможны обусловленные процессом производства изменения и отклонения.

Возможны обусловленные процессом производства изменения и отклонения.

Обозначение модели	Все размеры в мм	Варианты установки	Артикул	Макс. длина	Мин. длина	Макс. ширина	Мин. ширина	Окантовка	Срезанный угол
BetteВанна со ступенькой-сиденьем	1050 x 650 x 420		1050	1100	1050	700	650	x	x
	1180 x 730 x 420		1060	1230	1180	780	730	x	x
LaBette	1080 x 730 x 380		1080	1130	1080	780	730	x	x
	1180 x 730 x 380		1180	1230	1130	780	730	x	x
	1200 x 700 x 390		1200	1250	1200	750	700	x	x
	1240 x 700 x 420		1240	1290	1190	750	700	x	x
	1300 x 700 x 390		1300	1350	1300	750	700	x	x
BetteFloor	800 x 800		5831						
	900 x 700		5711						
	900 x 750		5841						
	900 x 800		8751						
	900 x 900		5931						
	1000 x 700		5881						
	1000 x 750		1651						
	1000 x 800		5491						
	1000 x 900		1661						
	1000 x 1000		5941						
	1100 x 750		8732						
	1100 x 800		8731						
	1100 x 900		8631						
	1100 x 1000		8735						
	1200 x 700		1672						
	1200 x 750		1671						
	1200 x 800		1681						
	1200 x 900		1261						
	1200 x 1000		8661						
	1200 x 1200		8721						
	1300 x 750		5797						
	1300 x 800		5793						
	1300 x 900		5791						
	1300 x 1000		5794						
	1400 x 700		5803						
	1400 x 750		5802						
	1400 x 800		5801						
	1400 x 900		5836						
	1400 x 1000		5851						
	1500 x 700		5938						
	1500 x 750		5939						
	1500 x 800		5937						
	1500 x 900		5936						
	1500 x 1000		5946						
	1600 x 700		5948						
	1600 x 750		5949						
	1600 x 800		5957						
	1600 x 900		5966						
	1600 x 1000		5969						
	1700 x 750		5994						
	1700 x 800		5989						
	1700 x 900		5991						
	1700 x 1000		5817						
	1800 x 800		5981						
	1800 x 900		5988						
	1800 x 1000		5818						
BetteFloor с минимальной полистироловой подушкой	800 x 800		5831 T1						
	900 x 700		5711 T1						
	900 x 750		5841 T1						
	900 x 800		8751 T1						

BetteОкантовка, Изготовление по размерам, Срезанный угол

Информация

Многие из наших ванн и душевых поддонов могут быть изготовлены с индивидуальной длиной и шириной. Технические возможности

указаны на последующих страницах.

Учтите, что в душевых поддонах с длиной стороны > 1200 мм высота бортика увеличивается с 30 мм до 50 мм.

Цена

Описание	см.	Цена
BetteОкантовка	Стр. 342	от 425 €
Срезанный угол	Стр. 346	от 406 €
Изготовление по размерам	Стр. 347	406 €
Изготовление установочной системы по размерам	Стр. 347	57 €
Изготовление системы ножек по размерам	Стр. 347	30 €

Обзор

Обозначение модели	Все размеры в мм	Варианты установки	Артикул	Макс. длина	Мин. длина	Макс. ширина	Мин. ширина	Окантовка	Срезанный угол
BetteFloor с минимальной полистироловой подушкой	900 × 900		5931 T1						
	1000 × 700		5881 T1						
	1000 × 750		1651 T1						
	1000 × 800		5491 T1						
	1000 × 900		1661 T1						
	1000 × 1000		5941 T1						
	1100 × 750		8732 T1						
	1100 × 800		8731 T1						
	1100 × 900		8631 T1						
	1100 × 1000		8735 T1						
	1200 × 700		1672 T1						
	1200 × 750		1671 T1						
	1200 × 800		1681 T1						
	1200 × 900		1261 T1						
	1200 × 1000		8661 T1						
	1200 × 1200		8721 T1						
	1300 × 750		5797 T1						
	1300 × 800		5793 T1						
	1300 × 900		5791 T1						
	1300 × 1000		5794 T1						
	1400 × 700		5803 T1						
	1400 × 750		5802 T1						
	1400 × 800		5801 T1						
	1400 × 900		5836 T1						

Возможны обусловленные процессом производства изменения и отклонения.

Возможны обусловленные процессом производства изменения и отклонения.

Обозначение модели	Все размеры в мм	Варианты установки	Артикул	Макс. длина	Мин. длина	Макс. ширина	Мин. ширина	Окантовка	Срезанный угол
BetteFloor с минимальной полистироловой подушкой	1400 × 1000		5851 T1						
	1500 × 700		5938 T1						
	1500 × 750		5939 T1						
	1500 × 800		5937 T1						
	1500 × 900		5936 T1						
	1500 × 1000		5946 T1						
	1600 × 700		5948 T1						
	1600 × 750		5949 T1						
	1600 × 800		5957 T1						
	1600 × 900		5966 T1						
	1600 × 1000		5969 T1						
	1700 × 750		5994 T1						
	1700 × 800		5989 T1						
	1700 × 900		5991 T1						
	1700 × 1000		5817 T1						
	1800 × 800		5981 T1						
	1800 × 900		5988 T1						
	1800 × 1000		5818 T1						
BetteFloor Side	900 × 900		3381					x	
	1000 × 800		3388					x	
	1000 × 900		3385					x	
	1000 × 1000		3382					x	
	1100 × 800		3374					x	
	1100 × 900		3396					x	
	1200 × 800		3387					x	
	1200 × 900		3380					x	
	1200 × 1000		3383					x	
	1200 × 1200		3391						
	1300 × 900		3398					x	
	1300 × 1000		3399					x	
	1400 × 800		3379					x	
	1400 × 900		3384					x	
	1400 × 1000		3386					x	
	1400 × 1200		3394						
	1500 × 900		3393					x	
	1500 × 1000		3389					x	
	1500 × 1200		3395						
	1600 × 800		3375					x	
	1600 × 900		3390					x	
	1600 × 1000		3397					x	
	1600 × 1200		3392						
	1700 × 900		3376					x	
	1800 × 900		3377						
	1800 × 1000		3378						

Дополнения

BetteОкантовка, Изготовление по размерам, Срезанный угол

Информация

Многие из наших ванн и душевых поддонов могут быть изготовлены с индивидуальной длиной и шириной. Технические возможности

указаны на последующих страницах.

Учтите, что в душевых поддонах с длиной стороны > 1200 мм высота бортика увеличивается с 30 мм до 50 мм.

Цена

Описание	см.	Цена
BetteОкантовка	Стр. 342	от 425 €
Срезанный угол	Стр. 346	от 406 €
Изготовление по размерам	Стр. 347	406 €
Изготовление установочной системы по размерам	Стр. 347	57 €
Изготовление системы ножек по размерам	Стр. 347	30 €

Обзор

Обозначение модели	Все размеры в мм	Варианты установки	Артикул	Макс. длина	Мин. длина	Макс. ширина	Мин. ширина	Окантовка	Срезанный угол
BetteFloor Side с минимальной полистироловой подушкой	900 x 900		3381 T1						
	1000 x 800		3388 T1						
	1000 x 900		3385 T1						
	1000 x 1000		3382 T1						
	1100 x 800		3374 T1						
	1100 x 900		3396 T1						
	1200 x 800		3387 T1						
	1200 x 900		3380 T1						
	1200 x 1000		3383 T1						
	1200 x 1200		3391 T1						
	1300 x 900		3398 T1						
	1300 x 1000		3399 T1						
	1400 x 800		3379 T1						
	1400 x 900		3384 T1						
	1400 x 1000		3386 T1						
	1400 x 1200		3394 T1						
	1500 x 900		3393 T1						
	1500 x 1000		3389 T1						
	1500 x 1200		3395 T1						
	1600 x 800		3375 T1						
	1600 x 900		3390 T1						
	1600 x 1000		3397 T1						
	1600 x 1200		3392 T1						
	1700 x 900		3376 T1						

Возможны обусловленные процессом производства изменения и отклонения.

Возможны обусловленные процессом производства изменения и отклонения.

Обозначение модели	Все размеры в мм	Варианты установки	Артикул	Макс. длина	Мин. длина	Макс. ширина	Мин. ширина	Окантовка	Срезанный угол
BetteFloor Side с минимальной полистироловой подушкой	1800 x 900		3377 T1						
	1800 x 1000		3378 T1						
BetteFloor Caro	900 x 900		7191						
	1000 x 1000		7211						
BetteFloor Corner	800 x 1000		6731						
	900 x 900		5421						
	1000 x 800		6751						
	1000 x 1000		5451						
BetteUltra	700 x 700 x 25		5719	750	650	750	650	x	x
	750 x 750 x 25		5529	800	700	800	700	x	x
	800 x 700 x 25		5679	850	750	750	650	x	x
	800 x 750 x 25		5669	850	750	800	700	x	x
	800 x 800 x 25		5830	850	750	850	750	x	x
	850 x 850 x 25		1589					x	x
	900 x 600 x 25		8600	950	850	650	550	x	x
	900 x 700 x 25		5709	950	850	750	650	x	x
	900 x 750 x 25		5840	950	850	800	700	x	x
	900 x 800 x 25		8750	950	850	850	750	x	x
	900 x 850 x 25		1559					x	x
	900 x 900 x 25		5930	950	850	950	850	x	x
	1000 x 700 x 25		5879	1050	950	750	650	x	x
	1000 x 750 x 25		1650	1050	950	800	700	x	x
	1000 x 800 x 25		5490	1050	950	850	750	x	x
	1000 x 900 x 25		1660	1050	950	950	850	x	x
	1000 x 1000 x 25		5940	1050	950	1050	950	x	x
	1050 x 750 x 35		8710					x	x
	1100 x 700 x 35		8725	1150	1050	750	650	x	x
	1100 x 750 x 35		8727	1150	1050	800	700	x	x
	1100 x 800 x 35		8729					x	x
	1100 x 900 x 35		8630	1150	1050	950	850	x	x
	1100 x 1000 x 35		8737	1150	1050	1050	950	x	x
	1100 x 1100 x 35		8743	1150	1050	1150	1050	x	x
	1200 x 700 x 35		5979	1250	1150	750	650	x	x
	1200 x 750 x 35		1670	1250	1150	800	700	x	x
	1200 x 800 x 35		1680	1250	1150	850	750	x	x
	1200 x 900 x 35		1260	1250	1150	950	850	x	x
	1200 x 1000 x 35		8660	1250	1150	1050	950	x	x
	1200 x 1100 x 35		8664	1250	1150	1150	1050	x	x
	1200 x 1200 x 35		8720	1250	1150	1250	1150	x	x
	1300 x 800 x 35		5786	1350	1250	850	750	x	x
	1300 x 900 x 35		5795	1350	1250	950	850	x	x
	1300 x 1000 x 35		5788	1350	1250	1050	950	x	x
	1300 x 1300 x 35		5826	1350	1250	1350	1250	x	
	1400 x 700 x 35		5824	1450	1350	750	650	x	x
	1400 x 750 x 35		5814					x	x
	1400 x 800 x 35		5804	1450	1350	850	750	x	x
	1400 x 900 x 35		5834	1450	1350	950	850	x	x
	1400 x 1000 x 35		5838	1450	1350	1050	950	x	x
	1400 x 1400 x 35		5828	1450	1350	1450	1350	x	
	1500 x 700 x 35		5914	1550	1450	750	650	x	x
	1500 x 750 x 35		5924					x	x
	1500 x 800 x 35		5932	1550	1450	850	750	x	x
	1500 x 900 x 35		5934	1550	1450	950	850	x	x
	1500 x 1000 x 35		5944	1550	1450	1050	950	x	x
	1500 x 1500 x 35		5984						x
	1600 x 700 x 35		5951	1650	1550	750	650	x	x
	1600 x 750 x 35		5953	1650	1550	800	700	x	x
	1600 x 800 x 35		5955	1650	1550	850	750	x	x
	1600 x 900 x 35		5961	1650	1550	950	850	x	x

BetteОкантовка, Изготовление по размерам, Срезанный угол

Информация

Многие из наших ванн и душевых поддонов могут быть изготовлены с индивидуальной длиной и шириной. Технические возможности

указаны на последующих страницах.

Учтите, что в душевых поддонах с длиной стороны > 1200 мм высота бортика увеличивается с 30 мм до 50 мм.

Цена

Описание	см.	Цена
BetteОкантовка	Стр. 342	от 425 €
Срезанный угол	Стр. 346	от 406 €
Изготовление по размерам	Стр. 347	406 €
Изготовление установочной системы по размерам	Стр. 347	57 €
Изготовление системы ножек по размерам	Стр. 347	30 €

Обзор

Обозначение модели	Все размеры в мм	Варианты установки	Артикул	Макс. длина	Мин. длина	Макс. ширина	Мин. ширина	Окантовка	Срезанный угол
BetteUltra	1600 x 1000 x 35		5967	1650	1550	1050	950	x	x
	1700 x 700 x 35		5992	1750	1650	750	650	x	x
	1700 x 750 x 35		5996	1750	1650	800	700	x	x
	1700 x 800 x 35		5971					x	x
	1700 x 900 x 35		5998	1750	1650	950	850	x	x
	1700 x 1000 x 35		5806	1750	1650	1050	950	x	x
	1800 x 800 x 35		5986	1850	1750	850	750	x	x
	1800 x 900 x 35		5982	1850	1750	950	850	x	x
	1800 x 1000 x 35		5808	1850	1750	1050	950	x	x
BetteUltra с минимальной полистироловой подушкой	700 x 700 x 25		5719 T1	750	700	750	700	x	
	750 x 750 x 25		5529 T1	800	750	800	750	x	
	800 x 700 x 25		5679 T1	850	800	750	700	x	
	800 x 750 x 25		5669 T1	850	800	800	750	x	
	800 x 800 x 25		5830 T1	850	800	850	800	x	
	850 x 850 x 25		1589 T1					x	
	900 x 600 x 25		8600 T1	950	900	650	600	x	
	900 x 700 x 25		5709 T1	950	900	750	700	x	
	900 x 750 x 25		5840 T1	950	900	800	750	x	
	900 x 800 x 25		8750 T1	950	900	850	800	x	
	900 x 850 x 25		1559 T1					x	
	900 x 900 x 25		5930 T1	950	900	950	900	x	
	1000 x 700 x 25		5879 T1	1050	1000	750	700	x	
	1000 x 750 x 25		1650 T1	1050	1000	800	750	x	
	1000 x 800 x 25		5490 T1	1050	1000	850	800	x	
	1000 x 900 x 25		1660 T1	1050	1000	950	900	x	
	1000 x 1000 x 25		5940 T1	1050	1000	1050	1000	x	
	1050 x 750 x 35		8710 T1					x	
	1100 x 700 x 35		8725 T1	1150	1100	750	700	x	

Возможны обусловленные процессом производства изменения и отклонения.

Возможны обусловленные процессом производства изменения и отклонения.

Обозначение модели	Все размеры в мм	Варианты установки	Артикул	Макс. длина	Мин. длина	Макс. ширина	Мин. ширина	Окантовка	Срезанный угол
BetteUltra с минимальной полистироловой подушкой	1100 x 750 x 35		8727 T1	1150	1100	800	750	x	
	1100 x 800 x 35		8729 T1					x	
	1100 x 900 x 35		8630 T1	1150	1100	950	900	x	
	1100 x 1000 x 35		8737 T1	1150	1100	1050	1000	x	
	1100 x 1100 x 35		8743 T1	1150	1100	1150	1100	x	
	1200 x 700 x 35		5979 T1	1250	1200	750	700	x	
	1200 x 750 x 35		1670 T1	1250	1200	800	750	x	
	1200 x 800 x 35		1680 T1	1250	1200	850	800	x	
	1200 x 900 x 35		1260 T1	1250	1200	950	900	x	
	1200 x 1000 x 35		8660 T1	1250	1200	1050	1000	x	
	1200 x 1100 x 35		8664 T1	1250	1200	1150	1100	x	
	1200 x 1200 x 35		8720 T1	1250	1200	1250	1200	x	
	1300 x 800 x 35		5786 T1	1350	1300	850	800	x	
	1300 x 900 x 35		5795 T1	1350	1300	950	900	x	
	1300 x 1000 x 35		5788 T1	1350	1300	1050	1000	x	
	1300 x 1300 x 35		5826 T1	1350	1300	1350	1300	x	
	1400 x 700 x 35		5824 T1	1450	1400	750	700	x	
	1400 x 750 x 35		5814 T1					x	
	1400 x 800 x 35		5804 T1	1450	1400	850	800	x	
	1400 x 900 x 35		5834 T1	1400	1400	950	900	x	
	1400 x 1000 x 35		5838 T1	1450	1400	1050	1000	x	
	1400 x 1400 x 35		5828 T1	1450	1400	1450	1400	x	
	1500 x 700 x 35		5914 T1	1550	1500	750	700	x	
	1500 x 750 x 35		5924 T1					x	
	1500 x 800 x 35		5932 T1	1550	1500	850	800	x	
	1500 x 900 x 35		5934 T1	1550	1500	950	900	x	
	1500 x 1000 x 35		5944 T1	1550	1500	1050	1000	x	
	1500 x 1500 x 35		5984 T1						
	1600 x 700 x 35		5951 T1	1650	1600	750	700	x	
	1600 x 750 x 35		5953 T1	1650	1600	800	700	x	
	1600 x 800 x 35		5955 T1	1650	1600	850	800	x	
	1600 x 900 x 35		5961 T1	1650	1600	950	900	x	
	1600 x 1000 x 35		5967 T1	1650	1600	1050	1000	x	
	1700 x 700 x 35		5992 T1	1750	1700	750	700	x	
	1700 x 750 x 35		5996 T1	1750	1700	800	700	x	

BetteОкантовка, Изготовление по размерам, Срезанный угол

Информация

Многие из наших ванн и душевых поддонов могут быть изготовлены с индивидуальной длиной и шириной. Технические возможности

указаны на последующих страницах.

Учтите, что в душевых поддонах с длиной стороны > 1200 мм высота бортика увеличивается с 30 мм до 50 мм.

Цена

Описание	см.	Цена
BetteОкантовка	Стр. 342	от 425 €
Срезанный угол	Стр. 346	от 406 €
Изготовление по размерам	Стр. 347	406 €
Изготовление установочной системы по размерам	Стр. 347	57 €
Изготовление системы ножек по размерам	Стр. 347	30 €

Обзор

Обозначение модели	Все размеры в мм	Варианты установки	Артикул	Макс. длина	Мин. длина	Макс. ширина	Мин. ширина	Окантовка	Срезанный угол
BetteUltra с минимальной полистироловой подушкой	1700 x 800 x 35		5971 T1					x	
	1700 x 900 x 35		5998 T1	1750	1700	950	900	x	
	1700 x 1000 x 35		5806 T1	1750	1700	1050	1000	x	
	1800 x 800 x 35		5986 T1	1850	1800	850	800	x	
	1800 x 900 x 35		5982 T1	1850	1800	950	900	x	
	1800 x 1000 x 35		5808 T1	1850	1800	1050	1000	x	
BetteSupra	700 x 700 x 65		5720	750	670	750	670	x	x
	750 x 700 x 65		5360					x	x
	750 x 750 x 65		5530	800	720	800	720	x	x
	800 x 700 x 65		5680	850	770	750	670	x	x
	800 x 750 x 65		5670	850	770	800	720	x	x
	800 x 800 x 65		5820	850	770	850	770	x	x
	850 x 700 x 65		5780					x	x
	850 x 750 x 65		1570					x	x
	850 x 850 x 65		1590					x	x
	900 x 600 x 65		8610	950	870	650	570	x	x
	900 x 700 x 65		5710	950	870	750	670	x	x
	900 x 750 x 65		5770	950	870	800	720	x	x
	900 x 800 x 65		5970	950	870	850	770	x	x
	900 x 850 x 65		1560					x	x
	900 x 900 x 65		5920	950	870	950	870	x	x
	1000 x 700 x 65		5880	1050	970	750	670	x	x
	1000 x 750 x 65		5550	1050	970	800	720	x	x
	1000 x 800 x 65		5520	1050	970	850	770	x	x
	1000 x 900 x 65		5380	1050	970	950	870	x	x
	1000 x 1000 x 65		5620	1050	970	1050	970	x	x
	1050 x 750 x 65		8690					x	x
	1100 x 700 x 65		8726	1150	1070	750	670	x	x
	1100 x 750 x 65		8728	1150	1070	800	720	x	x
	1100 x 800 x 65		8730					x	x
	1100 x 900 x 65		8640	1150	1070	950	870	x	x
	1100 x 1000 x 65		8738	1150	1070	1050	970	x	x
	1100 x 1100 x 65		8744	1150	1070	1150	1070	x	x
	1200 x 700 x 65		5980	1250	1170	750	670	x	x
	1200 x 750 x 65		5570	1250	1170	800	720	x	x
	1200 x 800 x 65		5870	1250	1170	850	770	x	x
	1200 x 900 x 65		1690	1250	1170	950	870	x	x
	1200 x 1000 x 65		8670	1250	1170	1050	970	x	x

Возможны обусловленные процессом производства изменения и отклонения.

Возможны обусловленные процессом производства изменения и отклонения.

Обозначение модели	Все размеры в мм	Варианты установки	Артикул	Макс. длина	Мин. длина	Макс. ширина	Мин. ширина	Окантовка	Срезанный угол
BetteSupra	1200 x 1100 x 65		8665	1250	1170	1150	1070	x	x
	1200 x 1200 x 65		5630	1250	1170	1250	1170	x	x
	1300 x 800 x 65		5787	1350	1270	850	770	x	x
	1300 x 900 x 65		5796	1350	1270	950	870	x	x
	1300 x 1000 x 65		5789	1350	1270	1050	970	x	x
	1300 x 1300 x 65		5827	1350	1270	1350	1270	x	
	1400 x 700 x 65		5825	1450	1370	750	670	x	x
	1400 x 750 x 65		5815					x	x
	1400 x 800 x 65		5805	1450	1370	850	770	x	x
	1400 x 900 x 65		5835	1450	1370	950	870	x	x
	1400 x 1000 x 65		5839	1450	1370	1050	970	x	x
	1400 x 1400 x 65		5829	1450	1370	1450	1370	x	
	1500 x 700 x 65		5915	1550	1470	750	670	x	x
	1500 x 750 x 65		5925					x	x
	1500 x 800 x 65		5933	1550	1470	850	770	x	x
	1500 x 900 x 65		5935	1550	1470	950	870	x	x
	1500 x 1000 x 65		5945	1550	1470	1050	970	x	x
	1500 x 1500 x 65		5985						x
	1600 x 700 x 65		5952	1650	1570	750	670	x	x
	1600 x 750 x 65		5954	1650	1570	800	720	x	x
	1600 x 800 x 65		5956	1650	1570	850	770	x	x
	1600 x 900 x 65		5962	1650	1570	950	870	x	x
	1600 x 1000 x 65		5968	1650	1570	1050	970	x	x
	1700 x 700 x 65		5993	1750	1670	750	670	x	x
	1700 x 750 x 65		5997	1750	1670	800	720	x	x
	1700 x 800 x 65		5972					x	x
	1700 x 900 x 65		5999	1750	1670	950	870	x	x
	1700 x 1000 x 65		5807	1750	1670	1050	970	x	x
	1800 x 800 x 65		5987	1850	1770	850	770	x	x
	1800 x 900 x 65		5983	1850	1770	950	870	x	x
	1800 x 1000 x 65		5809	1850	1770	1050	970	x	x
BetteIntra	700 x 700 x 150		5700	750	700	750	700	x	x
	750 x 700 x 150		5370	800	750	750	700	x	x
	750 x 750 x 150		5540	800	750	800	750	x	x
	800 x 700 x 150		5690	850	800	750	700	x	x
	800 x 750 x 150		5650	850	800	800	750	x	x
	800 x 800 x 150		5800	850	800	850	800	x	x
	850 x 700 x 150		5790					x	x
	850 x 750 x 150		1910					x	x
	850 x 850 x 150		1920					x	x
	900 x 600 x 150		8620	950	900	650	600	x	x
	900 x 700 x 150		5730	950	900	750	700	x	x
	900 x 750 x 150		5750	950	900	800	750	x	x
	900 x 800 x 150		5950	950	900	850	800	x	x
	900 x 850 x 150		1900					x	x
	900 x 900 x 150		5900	950	900	950	900	x	x
	1000 x 700 x 150		5890	1050	1000	750	700	x	x
	1000 x 750 x 150		5560	1050	1000	800	750	x	x
	1000 x 800 x 150		5500	1050	1000	850	800	x	x
	1000 x 900 x 150		5390	1050	1000	950	900	x	x
	1000 x 1000 x 150		5600	1050	1000	1050	1000	x	x
	1050 x 750 x 150		8700					x	x
	1100 x 800 x 150		8740					x	x
	1100 x 900 x 150		8650	1150	1100	950	900	x	x
	1200 x 700 x 150		5990	1250	1200	750	700	x	x
	1200 x 750 x 150		5580	1250	1200	800	750	x	x
	1200 x 800 x 150		5850	1250	1200	850	800	x	x
	1200 x 900 x 150		1290	1250	1200	950	900	x	x
	1200 x 1000 x 150		8680	1250	1200	1050	1000	x	x
	1200 x 1200 x 150		5640	1250	1200	1250	1200	x	x
BetteDelta	800 x 750 x 280		5660	850	800	800	750	x	x

Дополнения

BetteОкантовка, Изготовление по размерам, Срезанный угол

Информация

Многие из наших ванн и душевых поддонов могут быть изготовлены с индивидуальной длиной и шириной. Технические возможности

указаны на последующих страницах.

Учтите, что в душевых поддонах с длиной стороны > 1200 мм высота бортика увеличивается с 30 мм до 50 мм.

Цена

Описание	см.	Цена
BetteОкантовка	Стр. 342	от 425 €
Срезанный угол	Стр. 346	от 406 €
Изготовление по размерам	Стр. 347	406 €
Изготовление установочной системы по размерам	Стр. 347	57 €
Изготовление системы ножек по размерам	Стр. 347	30 €

Обзор

Обозначение модели	Все размеры в мм	Варианты установки	Артикул	Макс. длина	Мин. длина	Макс. ширина	Мин. ширина	Окантовка	Срезанный угол
BetteDelta	800 × 800 × 280		5810	850	800	850	800	x	x
	900 × 700 × 280		5740	950	900	750	700	x	x
	900 × 750 × 280		5760	950	900	800	750	x	x
	900 × 800 × 280		5960	950	900	850	800	x	x
	900 × 900 × 280		5910	950	900	950	900	x	x
	1000 × 800 × 280		5510	1050	1000	850	800	x	x
	1000 × 1000 × 280		5610	1050	1000	1050	1000	x	x
	1200 × 800 × 280		5860	1250	1200	850	800	x	x
BetteCaro	750 × 900 × 35		8019					x	x
	750 × 900 × 65		8020	800	750	950	900	x	x
	800 × 800 × 35		5319					x	x
	800 × 800 × 65		5320	850	800	850	800	x	x
	800 × 900 × 35		6704					x	x
	800 × 900 × 65		6705	800	750	950	900	x	x
	900 × 750 × 35		8059					x	x
	900 × 750 × 65		8060	950	900	800	750	x	x
	900 × 800 × 35		6710					x	x
	900 × 800 × 65		6711	950	900	800	750	x	x
	900 × 900 × 35		7189					x	x
BetteCaro	900 × 900 × 65		7190	950	900	950	900	x	x
	1000 × 1000 × 35		7219					x	x
	1000 × 1000 × 65		7220	1050	1000	1050	1000	x	x
BetteCorner 35 мм, равносторонний	800 × 800 × 35		5399					x	x
	900 × 900 × 35		5429					x	x
	1000 × 1000 × 35		5459					x	x
	1200 × 1200 × 35		5467					x	x
	750 × 900 × 35		8119					x	x
	800 × 900 × 35		5401					x	x
	800 × 1000 × 35		6737					x	x
	800 × 1200 × 35		5431					x	x
BetteCorner 35 мм, неравносторонний	900 × 750 × 35		8159					x	x
	900 × 800 × 35		5404					x	x
	900 × 1000 × 35		5461					x	x
	900 × 1200 × 35		5471					x	x
	1000 × 800 × 35		6743					x	x
	1000 × 900 × 35		5464					x	x
	1200 × 800 × 35		5434					x	x
	1200 × 900 × 35		5475					x	x

Возможны обусловленные процессом производства изменения и отклонения.

Возможны обусловленные процессом производства изменения и отклонения.

Обозначение модели	Все размеры в мм	Варианты установки	Артикул	Макс. длина	Мин. длина	Макс. ширина	Мин. ширина	окантовка	Срезанный угол
BetteCorner 65 мм, равносторонний	800 × 800 × 65		5400					x	x
	900 × 900 × 65		5430					x	x
	1000 × 1000 × 65		5460					x	x
	1200 × 1200 × 65		5468					x	x
BetteCorner 65 мм, неравносторонний	750 × 900 × 65		8120					x	x
	800 × 900 × 65		5402					x	x
	800 × 1000 × 65		6738					x	x
	800 × 1200 × 65		5432					x	x
	900 × 750 × 65		8160					x	x
	900 × 800 × 65		5405					x	x
	900 × 1000 × 65		5462					x	x
	900 × 1200 × 65		5472					x	x
	1000 × 800 × 65		6744					x	x
	1000 × 900 × 65		5465					x	x
	1200 × 800 × 65		5435					x	x
	1200 × 900 × 65		5476					x	x

- 01 Ручки
- 02 BetteАнтислип
- 03 BetteАнтислип Pro
- 04 BetteАнтишум
- 05 Отверстия
- 06 Срезанный угол
- 07 Изготовление по размерам

- 08 BetteОкантовка
- 09 BetteAirjet система гидромассажа
- 10 BetteAirjet Plus система гидромассажа
- 11 BetteHydrospa система гидромассажа
- 12 BetteJet система гидромассажа
- 13 BetteMicrojet система гидромассажа
- 14 BetteSpa система гидромассажа

+ = за дополнительную цену
 O = Включено в стоимость
 1 шт. / 2 шт. = количество ручек за надбавку к цене
 λ = см. описание отдельных моделей на → Стр. 348

Описание	01	02	03	04	05	06	07	08	09	10	11	12	13	14
Bette Ванна со ступенькой-сиденьем	2	+		O	+	+	+	+						
Bette душевые поддоны с опорой														
BetteArco		+		O	+							+	+	+
BetteArt		+		O										
BetteArt I		+		O	+									
BetteArt IV		+		O	+									
BetteArt V		+		O	+									
BetteBambino	1	+		+	+	+			+	+	+	+	+	+
BetteCaro		+		O	+	λ	+							
BetteClassic	2	+		O	+	+	λ	+	+	+	+	+	+	+
BetteComodo	2	+		O	+	+	λ	λ	+	+	+	+	+	+
BetteComodo с боковым переливом	2	+		O	+	+	λ	λ	+	+	+	+	+	+
BetteCorner		+	+	O		+		+						
BetteCubo Silhouette	1			O										+
BetteDelta		+		+		+	+	+						
BetteDuett	1	+		O	+	+	+	+	+	+	+	+	+	+
BetteDuo	1	+		O	+	+	+	+	+	+	+	+	+	+
BetteFloor		+	+	O										
BetteFloor Caro		+	+	O										
BetteFloor Corner		+	+	O										
BetteFloor Side		+	+	O				λ						
BetteFloor Side с минимальной полистироловой подушкой		+	+	O										
BetteFloor с минимальной полистироловой подушкой		+	+	O										
BetteForm	2	+		+	+	λ	λ	λ	+	+	+	+	+	+
BetteForm Low-Line	2	+		+	+	+	+	+	+	+	+	+	+	+
BetteFree		+		O	+				+	+	+	+	+	+
BetteHome Oval Silhouette		+		O										+
BetteHome Oval		+		O	+				+	+	+	+	+	+
BetteIntra		+		+		+	λ	+						
BetteLoft		+		O					+	+	+	+	+	+
BetteLoft Ornament				O										
BetteLuna	1	+		O	+	+			+	+	+	+	+	+
BetteLux		+		O		+			+	+	+	+	+	+
BetteLux Highline		+		O					+	+	+	+	+	+
BetteLux I Silhouette Side				O	+									+
BetteLux IV Silhouette Side		+		O	+									+
BetteLux Oval		+		O					+	+	+	+	+	+
BetteLux Oval Couture		+		O										
BetteLux Oval Highline		+		O					+	+	+	+	+	+
BetteLux Oval I Silhouette				O	+									+
BetteLux Oval IV Silhouette		+		O	+									+
BetteLux Oval Silhouette		+		O										+
BetteLux Oval V Silhouette		+		O	+									+
BetteLux Shape				O										
BetteLux Silhouette				O										+
BetteLux Silhouette Side				O	+									+
BetteLux V Silhouette Side		+		O	+									+
BetteMetric		+		O	+				+	+	+	+	+	+
BetteOcean	1	+		O	+	+	λ	+	+		+	+	+	+
BetteOcean Low-Line	1	+		O	+	+		+						+
BetteOne Highline	1	+		O	+				+	+	+	+	+	+
BetteOne Relax	2	+		O	+	+	λ	λ	+	+	+	+	+	+
BetteOne Relax Highline	2	+		O	+				+	+	+	+	+	+

Возможны обусловленные процессом производства изменения и отклонения.

- 01 Ручки
- 02 BetteАнтислип
- 03 BetteАнтислип Pro
- 04 BetteАнтишум
- 05 Отверстия
- 06 Срезанный угол
- 07 Изготовление по размерам

- 08 BetteОкантовка
- 09 BetteAirjet система гидромассажа
- 10 BetteAirjet Plus система гидромассажа
- 11 BetteHydrospa система гидромассажа
- 12 BetteJet система гидромассажа
- 13 BetteMicrojet система гидромассажа
- 14 BetteSpa система гидромассажа

+ = за дополнительную цену
 O = Включено в стоимость
 1 шт. / 2 шт. = количество ручек за надбавку к цене
 λ = см. описание отдельных моделей на → Стр. 348

Описание	01	02	03	04	05	06	07	08	09	10	11	12	13	14
BetteOne душевой поддон	1	+		O	+	+	λ	λ	+		+	+	+	+
BettePool I		+		O	+				+	+	+	+	+	+
BettePool I Panel		+		O	+				+	+	+	+	+	+
BettePool II		+		O	+				+	+	+	+	+	+
BettePool II Panel угловая установка		+		O	+				+	+	+	+	+	+
BettePool III		+		O	+				+	+	+	+	+	+
BettePool III Panel угловая установка		+		O	+				+	+	+	+	+	+
BettePool Oval		+		O					+	+	+	+	+	+
BetteSelect	2	+		O	+	+	+	+	+	+	+	+	+	+
BetteSelect с боковым переливом	1	+		O	+	+	+	+	+	+	+	+	+	+
BetteSet	2	+		O	+	+	λ	+	+	+	+	+	+	+
BetteSetline		+		O	+	+		λ	+	+	+	+	+	+
BetteSpa	1	+		O					+	+	+	+	+	+
BetteStarlet	1	+		O	+	+	λ	λ	+	+	+	+	+	+
BetteStarlet Flair Oval	1	+		O					+	+	+	+	+	+
BetteStarlet I	1	+		O	+	+			+	+	+	+	+	+
BetteStarlet I Silhouette	1			O	+									+
BetteStarlet II	1	+		O	+	+			+	+	+	+	+	+
BetteStarlet III	1	+		O	+				+	+	+	+	+	+
BetteStarlet IV	1	+		O	+	+			+	+	+	+	+	+
BetteStarlet IV Silhouette	1	+		O	+									+
BetteStarlet Восьмиугольная	1	+		O	+				+	+	+	+	+	+
BetteStarlet Oval	1	+		O	+				+	+	+	+	+	+
BetteStarlet Oval Silhouette	1	+		O	+									+
BetteStarlet Spirit	1	+		O	+				+	+	+	+	+	+
BetteStarlet V	1	+		O	+	+			+	+	+	+	+	+
BetteStarlet V Silhouette	1	+		O	+									+
BetteStarlet Шестиугольная	1	+		O	+				+	+	+	+	+	+
BetteSupra		+	+	O	λ	λ	λ	λ						
BetteUltra		+	+	O			λ	λ	+					
BetteUltra с минимальной полистироловой подушкой		+	+	O			λ	λ						
LaBette	2	+		O	+	+	+	+						

Возможны обусловленные процессом производства изменения и отклонения.

Аксессуары

- 391 Установочная система Universal
- 404 Опорная ножка
- 382 Родник
- 378 BetteSensory
- 384 BetteSplash Наполнение-водопад
- 385 BetteSplash помощь при заказе
- 380 Plus 5
- 405 Relax
- 404 Комплект шумоизоляции
- 405 Облицовочная плита
- 404 Пеноизоляционный комплект
- 388 Противопожарный трубчатый ввод R120
- 368 Ручки
- 387 Сетчатый фильтр
- 397 Система ножек для душевого поддона
- 402 Система уплотнений
- 403 Система уплотнений Pro
- 402 Система уплотнений для минимальной полистироловой подушки
- 386 Слив-перелив для душевого поддона
- 398 Установочная система вровень с полом
- 405 Анкер для ванны
- 372 Гарнитура слива-перелива для душевых поддонов
- 388 Запасная крышка для сливной гарнитуры душевых пространств/ душевых поддонов
- 390 Планирование систем сборки
- 389 Планирование установки душевого поддона вровень в полом
- 394 Установочная система Basic
- 387 Сетчатый фильтр
- 368 Ручки
- 371 Заглушки для отверстий под ручки

Аксессуары к раковинам

- 406 Донный клапан
- 407 Арматура слива перелива Flow
- 407 Дизайн-сифон
- 407 Отверстие для раковины
- 406 Переходник для умывального столика с переливом
- 407 Удлинение углового вентиля для дизайн-сифона
- 406 Вентиль давления
- 406 Очиститель эмали

Продукты для ухода

- 408 Карандаш для ухода за эмалью
- 408 Рем.комплект
- 408 Салфетка для ухода
- 408 Средство для очистки эмали
- 408 Спрей для очистки эмали

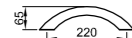
Ручки

Ручка B060



PG	Артикул	подходит к модели	белый 000	хром 901
IN	B060-	Bette Ванна со ступенькой-сиденьем	332 €	207 €

Ручки B080

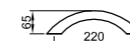


PG	Артикул	подходит к модели	белый 000	хром 901
IN	B080-	BetteClassic BetteComodo BetteComodo с боковым переливом BetteForm BetteForm Low-Line BetteOne Relax BetteOne Relax Highline BetteSelect LaBette	373 €	207 €

Возможны обусловленные процессом производства изменения и отклонения.

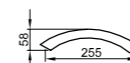
Ручки

Ручка B090



PG	Артикул	подходит к модели	белый 000	хром 901
IN	B090-	BetteBambino BetteCubo Silhouette BetteDuett BetteDuo BetteLoft BetteLuna BetteOcean BetteOcean Low-Line BetteOne Highline BetteOne душевой поддон BetteSelect с боковым переливом BetteSpa BetteStarlet BetteStarlet Flair Oval BetteStarlet I BetteStarlet I Silhouette BetteStarlet II BetteStarlet III BetteStarlet IV BetteStarlet IV Silhouette BetteStarlet Восьмиугольная BetteStarlet Oval BetteStarlet Oval Silhouette BetteStarlet Spirit BetteStarlet V BetteStarlet V Silhouette BetteStarlet Шестиугольная	250 €	138 €

Ручка B110

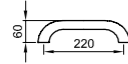


PG	Артикул	подходит к модели	белый 000	хром 901
IN	B110-	BetteSet	332 €	207 €

Возможны обусловленные процессом производства изменения и отклонения.

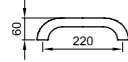
Ручки

Ручка B120



PG	Артикул	подходит к модели	хром 901
IN	B120-	BetteBambino	138 €
		BetteCubo Silhouette	
		BetteDuett	
		BetteDuo	
		BetteLoft	
		BetteLuna	
		BetteOcean	
		BetteOcean Low-Line	
		BetteOne Highline	
		BetteOne душевой поддон	
		BetteSelect с боковым переливом	
		BetteSpa	
		BetteStarlet	
		BetteStarlet Flair Oval	
		BetteStarlet I	
		BetteStarlet I Silhouette	
		BetteStarlet II	
		BetteStarlet III	
		BetteStarlet IV	
		BetteStarlet IV Silhouette	
		BetteStarlet Восьмиугольная	
		BetteStarlet Oval	
		BetteStarlet Oval Silhouette	
		BetteStarlet Spirit	
		BetteStarlet V	
		BetteStarlet V Silhouette	
		BetteStarlet Шестиугольная	

Ручки B122

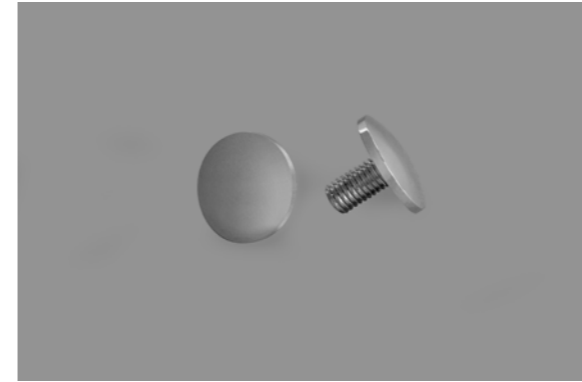


PG	Артикул	подходит к модели	хром 901
IN	B122-	BetteClassic	207 €
		BetteComodo	
		BetteComodo с боковым переливом	
		BetteForm	
		BetteForm Low-Line	
		BetteOne Relax	
		BetteOne Relax Highline	
		BetteSelect	
		LaBette	

Возможны обусловленные процессом производства изменения и отклонения.

Возможны обусловленные процессом производства изменения и отклонения.

Заглушки для отверстий под ручки



PG	Артикул	Описание	Цена
IN	B970-901	Заглушки для отверстий под ручки	33 €

Гарнитура слива-перелива для душевых поддонов

Слив-перелив Ø 52 мм, 560 мм



PG	Артикул	длина троса Боудена	подходит к модели	белый 000	хром 901
IN	B600-	40/50 x 560 мм (DN x длина троса Боудена)	BetteArco BetteDelta BetteВанна со ступенькой-сиденьем BetteBambino BetteClassic BetteDuett BetteDuo BetteForm BetteForm Low-Line BetteSet BetteSetline LaBette	152 €	115 €

Слив-перелив Silhouette Ø 52 мм, 725 мм



PG	Артикул	длина троса Боудена	подходит к модели	белый 000	хром 901
IN	B601-	40/50 x 725 мм (DN x длина троса Боудена)	BetteCubo Silhouette BetteLoft Ornament BetteLux I Silhouette Side BetteLux IV Silhouette Side BetteLux Oval Couture BetteLux Oval I Silhouette BetteLux Oval IV Silhouette BetteLux Oval Silhouette BetteLux Oval V Silhouette BetteLux Silhouette BetteLux Silhouette Side BetteLux V Silhouette Side BetteStarlet I Silhouette BetteStarlet IV Silhouette BetteStarlet Oval Silhouette BetteStarlet V Silhouette	211 €	176 €

Возможны обусловленные процессом производства изменения и отклонения.

Гарнитура слива-перелива для душевых поддонов

Слив-перелив Ø 52 мм, 725 мм



PG	Артикул	длина троса Боудена	подходит к модели	белый 000	хром 901
IN	B602-	40/50 x 725 мм (DN x длина троса Боудена)	BetteComodo BetteComodo с боковым переливом BetteFree BetteLoft BetteLuna BetteLux BetteLux Highline BetteLux Oval BetteLux Oval Highline BetteMetric BetteOcean BetteOcean Low-Line BetteOne Highline BetteOne Relax BetteOne Relax Highline BetteOne душевой поддон BetteSelect с боковым переливом BetteStarlet BetteStarlet Flair Oval BetteStarlet I BetteStarlet II BetteStarlet III BetteStarlet IV BetteStarlet Восьмиугольная BetteStarlet Oval BetteStarlet Spirit BetteStarlet V BetteStarlet Шестиугольная	156 €	125 €

Слив-перелив Ø 52 мм, 1070 мм



PG	Артикул	длина троса Боудена	подходит к модели	белый 000	хром 901
IN	B603-	40/50 x 1070 мм (DN x длина троса Боудена)	BetteFree BetteLoft BetteLux BetteLux Highline BetteSelect BetteStarlet BetteStarlet Flair Oval BetteStarlet Oval	219 €	163 €

Возможны обусловленные процессом производства изменения и отклонения.

Гарнитура слива-перелива для душевых поддонов

Слив-перелив с наполнением Ø 52 мм, 560 мм



PG	Артикул	длина троса Боудена	подходит к модели	белый 000	хром 901
IN	B604-	40/50 x 560 мм (DN x длина троса Боудена)	BetteArco BetteВанна со ступенькой-сиденьем BetteBambino BetteClassic BetteDuett BetteForm BetteForm Low-Line BetteSet BetteSetline LaBette	401 €	333 €

Слив-перелив с наполнением Silhouette Ø 52 мм, 725 мм



PG	Артикул	длина троса Боудена	подходит к модели	белый 000	хром 901
IN	B605-	40/50 x 725 мм (DN x длина троса Боудена)	BetteCubo Silhouette BetteLoft Ornament BetteLux I Silhouette Side BetteLux IV Silhouette Side BetteLux Oval Couture BetteLux Oval I Silhouette BetteLux Oval IV Silhouette BetteLux Oval Silhouette BetteLux Oval V Silhouette BetteLux Silhouette BetteLux Silhouette Side BetteLux V Silhouette Side BetteStarlet I Silhouette BetteStarlet IV Silhouette BetteStarlet Oval Silhouette BetteStarlet V Silhouette	583 €	534 €

Гарнитура слива-перелива для душевых поддонов

Слив-перелив с наполнением Ø 52 мм, 725 мм



PG	Артикул	длина троса Боудена	подходит к модели	белый 000	хром 901
IN	B606-	40/50 x 725 мм (DN x длина троса Боудена)	BetteComodo BetteComodo с боковым переливом BetteFree BetteLoft BetteLuna BetteLux BetteLux Highline BetteLux Oval BetteLux Oval Highline BetteMetric BetteOcean BetteOcean Low-Line BetteOne Highline BetteOne Relax BetteOne Relax Highline BetteOne душевой поддон BetteSelect с боковым переливом BetteStarlet BetteStarlet Flair Oval BetteStarlet I BetteStarlet II BetteStarlet III BetteStarlet IV BetteStarlet Восьмиугольная BetteStarlet Oval BetteStarlet Spirit BetteStarlet V BetteStarlet Шестиугольная	408 €	344 €

Слив-перелив с наполнением Ø 52 мм, 1070 мм



PG	Артикул	длина троса Боудена	подходит к модели	белый 000	хром 901
IN	B607-	40/50 x 1070 мм (DN x длина троса Боудена)	BetteFree BetteLoft BetteLux BetteLux Highline BetteSelect BetteStarlet BetteStarlet Flair Oval BetteStarlet Oval	511 €	413 €

Слив-перелив Ø 90 мм, 725 мм



PG	Артикул	длина троса Боудена	подходит к модели	белый 000	хром 901
IN	B608-	40/50 x 725 мм (DN x длина троса Боудена)	BetteHome Oval BettePool I BettePool I Panel BettePool II BettePool II Panel угловая установка BettePool III BettePool III Panel угловая установка BettePool Oval	223 €	175 €

Возможны обусловленные процессом производства изменения и отклонения.

Возможны обусловленные процессом производства изменения и отклонения.

Гарнитура слива-перелива для душевых поддонов

Слив-перелив Silhouette Ø 90 мм, 725 мм



PG	Артикул	длина троса Боудена	подходит к модели	белый 000	хром 901
IN	B609-	40/50 x 725 мм (DN x длина троса Боудена)	BetteHome Oval Silhouette	317 €	248 €

Слив-перелив Ø 90 мм, 1070 мм



PG	Артикул	длина троса Боудена	подходит к модели	белый 000	хром 901
IN	B610-	40/50 x 1070 мм (DN x длина троса Боудена)	BetteSpa	231 €	175 €

Слив-перелив с наполнением Ø 90 мм, 725 мм



PG	Артикул	длина троса Боудена	подходит к модели	белый 000	хром 901
IN	B611-	40/50 x 725 мм (DN x длина троса Боудена)	BetteHome Oval BettePool I BettePool I Panel BettePool II BettePool II Panel угловая установка BettePool III BettePool III Panel угловая установка BettePool Oval	663 €	561 €

Слив-перелив с наполнением Silhouette Ø 90 мм, 725 мм



PG	Артикул	длина троса Боудена	подходит к модели	белый 000	хром 901
IN	B612-	40/50 x 725 мм (DN x длина троса Боудена)	BetteHome Oval Silhouette	790 €	716 €

Слив-перелив с наполнением Ø 90 мм, 1070 мм



PG	Артикул	длина троса Боудена	подходит к модели	белый 000	хром 901
IN	B613-	40/50 x 1070 мм (DN x длина троса Боудена)	BetteSpa	741 €	698 €

Гарнитура слива-перелива для душевых поддонов

Слив-перелив для BetteArt



PG	Артикул	подходит к модели	белый 000	хром 901
IN	B614-	BetteArt BetteArt I BetteArt IV BetteArt V	760 €	702 €

Слив-перелив с наполнением BetteArt, 725 мм



PG	Артикул	подходит к модели	белый 000	хром 901
IN	B615-	BetteArt BetteArt I BetteArt IV BetteArt V	948 €	879 €

Слив-перелив Simplex Ø 52 мм, 560 мм



PG	Артикул	длина троса Боудена	подходит к модели	хром 901
IN	B629-	40/50 x 560 мм (DN x длина троса Боудена)	BetteВанна со ступенькой-сиденьем BetteBambino BetteClassic BetteForm BetteForm Low-Line LaBette	73 €

Слив-перелив Simplex Ø 52 мм, 725 мм

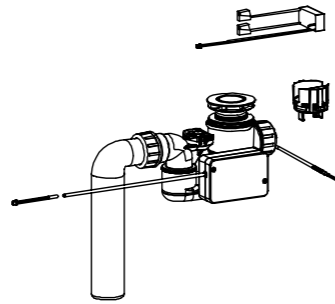
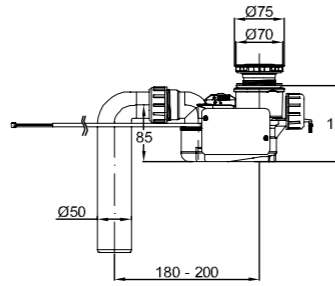
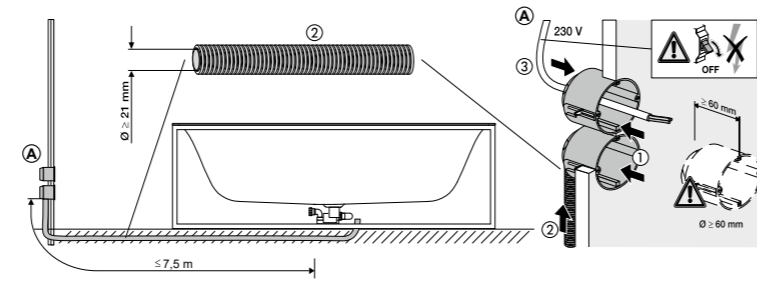


PG	Артикул	длина троса Боудена	подходит к модели	хром 901
IN	B630-	40/50 x 725 мм (DN x длина троса Боудена)	BetteSelect BetteSelect с боковым переливом	81 €

Возможны обусловленные процессом производства изменения и отклонения.

Возможны обусловленные процессом производства изменения и отклонения.

BetteSensory



Информация

Арматура слива и перелива без видимого перелива. Функция перелива обеспечивается с помощью встроенного в арматуру слива датчика давления, регистрирующего "водяной столб" ванны. Комплект поставки арматуры слива включает: блок управления, блок питания 12 В, батарею аварийного питания и два кабеля управления длиной 8 м каждый. Блок управления включает батарею аварийного питания, а также блок питания, которые с помощью кабеля длиной 8 м должны быть встроены в две розетки для скрытой проводки, расположенные за пределами ванны. Для электроподключения при этом требуется электрический ввод 230 В.

Для подключения к гарнитуре управляющий кабель должен быть проведен от скрытой розетки до ванной и под нее.

Ванны должны заказываться с добавлением "oÜL".

При монтаже встроенной ванны с BetteSensory должно быть предусмотрено инспекционное отверстие.

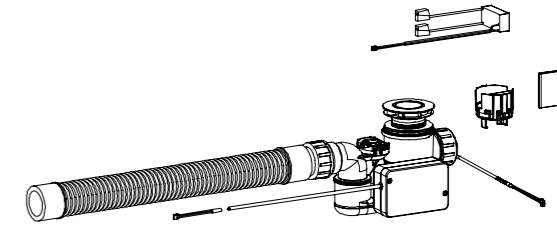
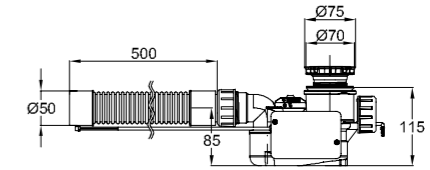
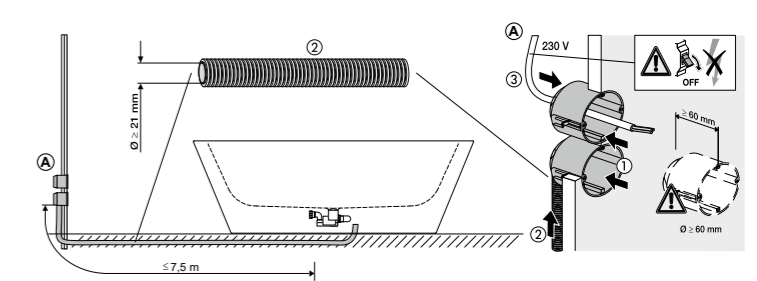
Видео действия BetteSensory можно просмотреть на веб-сайте: bette.de/ru/service/videos

Варианты установки

PG	Артикул	Описание	хром 901	белый 000
IN	B631-	Арматура слива-перелива BetteSensory*	944 €	944 €

*Ванны должны заказываться с добавлением "oÜL".

BetteSensory Silhouette



Информация

Вкл. гибкий шланг для установки

Арматура слива и перелива без видимого перелива. Функция перелива обеспечивается с помощью встроенного в арматуру слива датчика давления, регистрирующего "водяной столб" ванны. Комплект поставки арматуры слива включает: блок управления, блок питания 12 В, батарею аварийного питания и два кабеля управления длиной 8 м каждый. Блок управления включает батарею аварийного питания, а также блок питания, которые с помощью кабеля длиной 8 м должны быть встроены в две розетки для скрытой проводки, расположенные за пределами ванны. Для электроподключения при этом требуется электрический ввод 230 В.

Для подключения к гарнитуре управляющий кабель должен быть проведен от скрытой розетки до ванной и под нее.

Ванны должны заказываться с добавлением "oÜL".

Видео действия BetteSensory можно просмотреть на веб-сайте: bette.de/ru/service/videos

Варианты установки

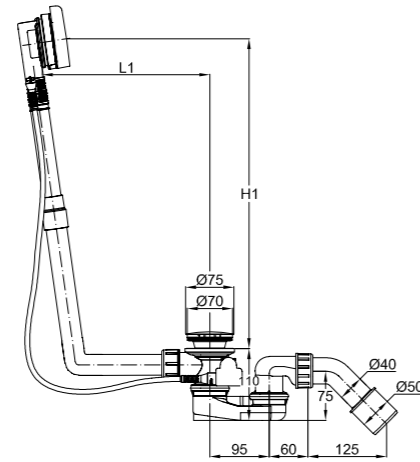
PG	Артикул	Описание	хром 901	белый 000
IN	B635-	Арматура слива-перелива BetteSensory Silhouette*	1.216 €	1.321 €

*Ванны должны заказываться с добавлением "oÜL".

Возможны обусловленные процессом производства изменения и отклонения.

Возможны обусловленные процессом производства изменения и отклонения.

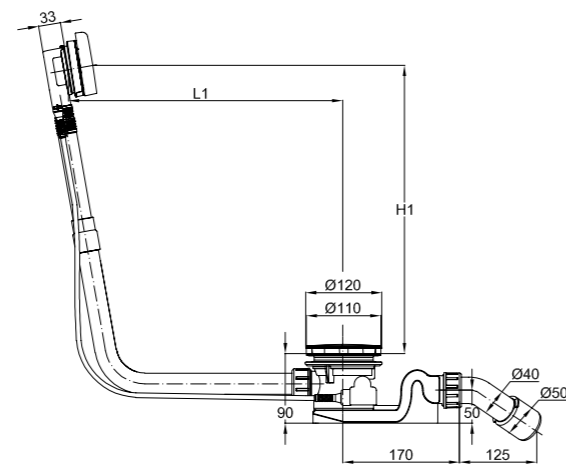
Слив-перелив Plus 5



Слив-перелив Plus 5, Ø 52 мм

Информация

- Уровень воды выше на 50 мм для комфортного принятия ванны
- Поставляется для ванн со сливом Ø 52 мм
- С помощью комплекта оснащения можно переоснастить уже установленную арматуру модельного ряда с 2015 года на повышение уровня воды.
- Старое поколение слива Plus 5 может быть дополнено комплектом оснащения.



Слив-перелив Plus 5, Ø 90 мм

	L1 Все размеры в мм	H1 Все размеры в мм
B617-901	100 - 260 мм	180 - 400 мм
B619-901	100 - 680 мм	180 - 480 мм
B621-901	150 - 680 мм	180 - 480 мм
B625-901	100 - 680 мм	180 - 480 мм
B627-901	100 - 680 мм	180 - 480 мм

Варианты установки

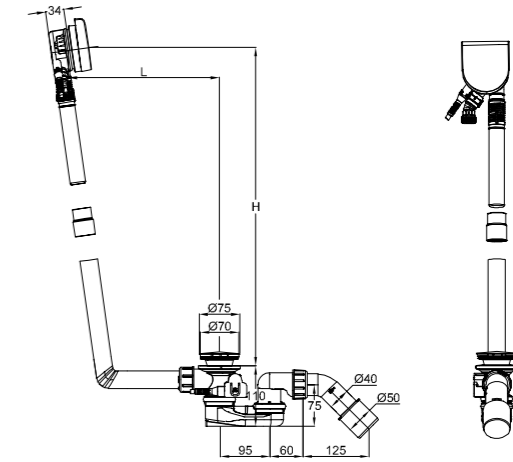
PG	Артикул	Описание	хром 901
IN	B617-	Слив-перелив Plus 5, Ø 52 мм, 560 мм	187 €
IN	B619-	Слив-перелив Plus 5, Ø 52 мм, 1070 мм	220 €
IN	B621-	Слив-перелив Plus 5, Ø 90 мм, 560 мм	317 €
IN	B625-	Слив-перелив Plus 5 Silhouette, Ø 52 мм, 1070 мм	245 €
IN	B627-	Слив-перелив Plus 5 Silhouette, Ø 90 мм, 725 мм	312 €

Комплект оснащения Plus 5

Аксессуары

PG	Артикул	Описание	хром 901
IN	B623-	Комплект оснащения Plus 5	100 €

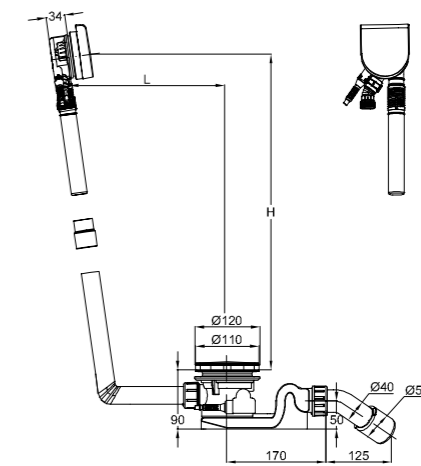
Слив-перелив с наполнением Plus 5



Слив-перелив с наполнением Plus 5, Ø 52 мм

Информация

- Уровень воды выше на 50 мм для комфортного принятия ванны
- Поставляется для ванн со сливом Ø 52 мм
- С помощью комплекта оснащения можно переоснастить уже установленную арматуру модельного ряда с 2015 года на повышение уровня воды.
- Старое поколение слива Plus 5 может быть дополнено комплектом оснащения.



Слив-перелив с наполнением Plus 5, Ø 90 мм

	L Все размеры в мм	H Все размеры в мм
B618-901	100 - 260 мм	180 - 400 мм
B620-901	100 - 680 мм	180 - 480 мм
B622-901	150 - 680 мм	180 - 480 мм
B626-901	100 - 680 мм	180 - 480 мм
B628-901	100 - 680 мм	180 - 480 мм

Варианты установки

PG	Артикул	Описание	хром 901
IN	B618-	Слив-перелив с наполнением Plus 5, Ø 52 мм, 560 мм	500 €
IN	B620-	Слив-перелив с наполнением Plus 5, Ø 52 мм, 1070 мм	534 €
IN	B622-	Слив-перелив с наполнением Plus 5, Ø 90 мм, 560 мм	751 €
IN	B626-	Слив-перелив с наполнением Plus 5 Silhouette, Ø 52 мм, 1070 мм	611 €
IN	B628-	Слив-перелив с наполнением Plus 5 Silhouette, Ø 90 мм, 725 мм	944 €

Комплект оснащения Plus 5 с наполнением

Аксессуары

PG	Артикул	Описание	хром 901
IN	B624-	Комплект оснащения Plus 5 с наполнением	323 €

Возможны обусловленные процессом производства изменения и отклонения.

Возможны обусловленные процессом производства изменения и отклонения.

Родник



Информация

Пропускная способность слива при высоте подпора 300 мм
 Ø 90 мм: 1,0 л/с

Ø 52 мм: 0,85 л/с

Пропускная способность перелива при высоте подпора 60 мм над центром переливного отверстия 0,63 л/с

Макс. скорость наполнения 30 л/мин

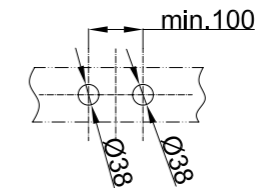
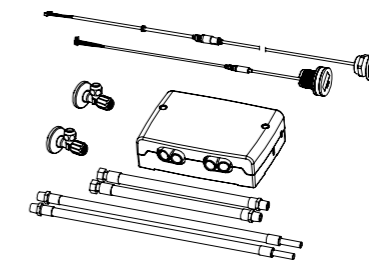
По желанию многие из наших ванн также могут быть оснащены родниковым наполнением воды Bette. Подача воды напоминает природный родник, при этом уровень воды в ванне поднимается. Наполнение ванны проходит очень удобно и бесшумно.

Варианты установки

PG	Артикул	Описание	хром 901
IN	B531-	Родник Ø 52 мм	563 €
IN	B533-	Родник для Silhouette, Ø 52 мм	692 €
IN	B551-	Родник Ø 90 мм*	645 €
IN	B553-	Родник для Silhouette, Ø 90 мм	808 €

*Высота конструкции ванны увеличивается на 20 мм.

Trio E3 - арматура



Отверстие для приведения в действие

Информация

- Электронный смеситель для наполнения ванны
- Хромированные панели управления
- Индикатор температуры на стеклянном дисплее
- Сохраняет 3 индивидуальные предпочтения по наполнению и настройки температуры
- Ручной переключатель от наполнения к ручному душу
- Присоединение к сети (110 - 240 В перем. тока/50-60 Гц)
- Соответствует DIN EN 1111

Для монтажа арматуры Trio E3 требуются индивидуальные отверстия на бортике ванны.

Варианты установки

PG	Артикул	Описание	хром 901
IN	B588-	Trio E3 - электронная арматура	2.694 €

Опционально ванны могут поставляться со сливом-переливом, управляемым мотором.

Аксессуары

PG	Кодировка	Описание	Цена
IN	B582-901	Слив-перелив Ø 52 мм - электронный, хромированный	303 €
IN	B583-901	Слив-перелив с наполнением, Ø 52 мм - электронный, хромированный	455 €
IN	B584-901	Родник, слив Ø 52 мм, - электронный, хромированный	727 €
IN	B585-901	Слив-перелив Ø 90 мм - электронный, хромированный	365 €
IN	B586-901	Слив-перелив с наполнением, Ø 90 мм - электронный, хромированный	548 €
IN	B587-901	Родник, слив Ø 90 мм, - электронный, хромированный	838 €

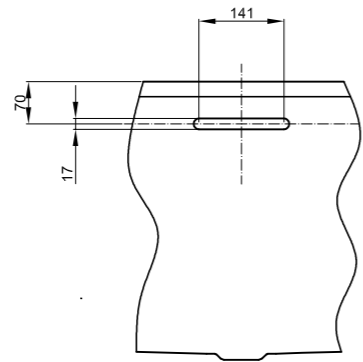
Для монтажа арматуры требуются индивидуальные отверстия на бортике ванны.

Аксессуары

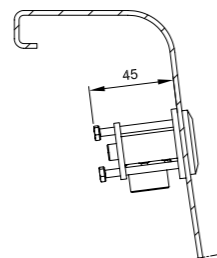
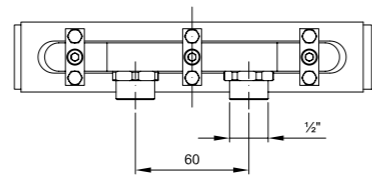
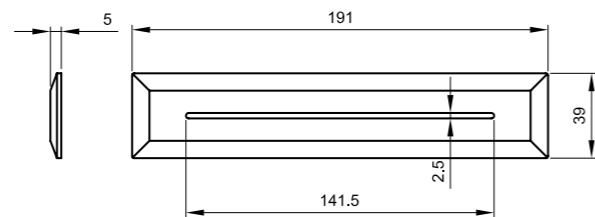
PG	Кодировка	Описание	Цена
EX	HLZ	Сверление отверстий по специальному чертежу	233 €

Возможны обусловленные процессом производства изменения и отклонения.

Возможны обусловленные процессом производства изменения и отклонения.



размеры выреза впускного отверстия



Информация

BetteSplash наполнение-водопад предварительно монтируется на заводе. При заказе укажите, пожалуйста, где во внутреннем корпусе ванны должно быть расположено наполнение. Индивидуальное расположение наполнителя возможно по запросу. Свяжитесь с нами по этому вопросу. Слив-перелив должен быть заказан отдельно.

Подача воды в BetteSplash через 2 x 1/2" штуцеры. В случае установки термостата требуется тройник.

Пропускная способность
 - макс. 26 л/мин
 - рекомендованная 15 л/мин
 - мин. 11 л/мин

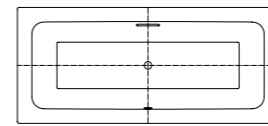
Варианты установки

PG	Артикул	Описание	хром 901
IN	B500-	BetteSplash наполнение-водопад	608 €

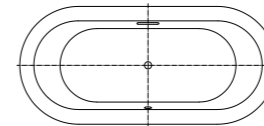
Информация

Указания по заказу касательно расположения наполнения-водопада

Duo-ванна с центральным сливом, например, кодирование BetteStarlet

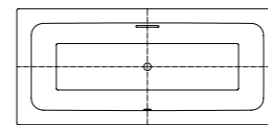


SPW1

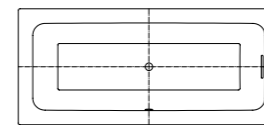


SPW1

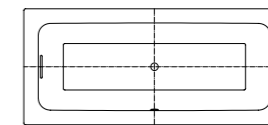
Ванны BetteOne



SPW1

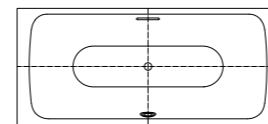


SPW2

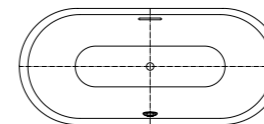


SPW3

Ванны BetteLux

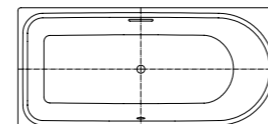


SPW1

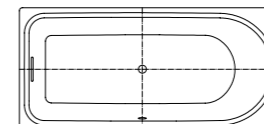


SPW1

Отдельстоящая ванна с центральным сливом, например, BetteOcean

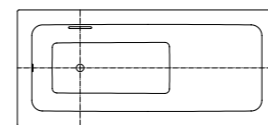


SPW1

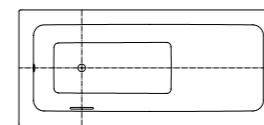


SPW6

Отдельстоящая ванна со сливом в области ног, например, BetteOne Relax, BetteClassic



SPW4



SPW5

Возможны обусловленные процессом производства изменения и отклонения.

Возможны обусловленные процессом производства изменения и отклонения.

Слив-перелив для душевого поддона

BetteDown, вертикальный водоотвод - 0,6 л/с



PG	Артикул	Описание	подходит к модели	белый 000	хром 901	эксклюзивные цвета
IN	B573-	- Пропускная способность 0,6 л/с - Высота гидравлического затвора 50 мм - Соответствует требованиям норматива EN 274 - Высота конструкции 80 мм - Со съёмным сифоном	BetteFloor BetteFloor с минимальной полистироловой подушкой BetteFloor Side BetteFloor Side с минимальной полистироловой подушкой BetteFloor Caro BetteFloor Corner BetteCaro BetteCorner BetteSupra BetteUltra BetteUltra с минимальной полистироловой подушкой	190 €	156 €	190 €

BetteScope, боковой водоотвод - 0,85 л/с



PG	Артикул	Описание	подходит к модели	белый 000	хром 901	эксклюзивные цвета
IN	B574-	- Пропускная способность 0,85 л/с - Высота гидравлического затвора 50 мм - Соответствует EN 274 - Высота конструкции 60 мм - С сетчатым фильтром - Со съёмным сифоном	BetteFloor BetteFloor с минимальной полистироловой подушкой BetteFloor Side BetteFloor Side с минимальной полистироловой подушкой BetteFloor Caro BetteFloor Corner BetteCaro BetteCorner BetteSupra BetteUltra BetteUltra с минимальной полистироловой подушкой	206 €	142 €	206 €

Сливная гарнитура Ø 52 мм, боковая

PG	Артикул	подходит к модели	хром 901
IN	B577-	BetteIntra 150 мм	43 €

BetteSolid 30, боковой водоотвод - 0,6 л/с



PG	Артикул	Описание	подходит к модели	белый 000	хром 901	эксклюзивные цвета
IN	B597-	- Пропускная способность слива: 0,6 л/с - Высота гидравлического затвора 30 мм - Установочная высота 48 мм - С сетчатым фильтром - Легкий доступ для очистки, также посредством спирали	BetteFloor BetteFloor с минимальной полистироловой подушкой BetteFloor Side BetteFloor Side с минимальной полистироловой подушкой BetteFloor Caro BetteFloor Corner BetteCaro BetteCorner BetteSupra BetteUltra BetteUltra с минимальной полистироловой подушкой	185 €	134 €	206 €

Слив-перелив для душевого поддона

BetteSolid 50, боковой водоотвод - 0,6 л/с



PG	Артикул	Описание	подходит к модели	белый 000	хром 901	эксклюзивные цвета
IN	B598-	- Пропускная способность слива: 0,6 л/с - Высота гидравлического затвора 50 мм - Соответствует EN 274 - Установочная высота 68 мм - С сетчатым фильтром - Легкий доступ для очистки, также посредством спирали	BetteFloor BetteFloor с минимальной полистироловой подушкой BetteFloor Side BetteFloor Side с минимальной полистироловой подушкой BetteFloor Caro BetteFloor Corner BetteCaro BetteCorner BetteSupra BetteUltra BetteUltra с минимальной полистироловой подушкой	185 €	134 €	206 €

BetteCompact, боковой водоотвод - 0,6 л/с



PG	Артикул	Описание	подходит к модели	хром 901
IN	B578-	- Пропускная способность 0,6 л/с - Высота гидравлического затвора 50 мм - Соответствует требованиям норматива EN 274 - Высота конструкции 80 мм - Со съёмным сифоном	BetteCaro BetteCorner BetteSupra BetteUltra BetteUltra с минимальной полистироловой подушкой	62 €

BetteCompact, вертикальный водоотвод - 0,6 л/с



PG	Артикул	Описание	подходит к модели	хром 901
IN	B579-	- Пропускная способность 0,6 л/с - Высота гидравлического затвора 50 мм - Соответствует требованиям норматива EN 274 - Высота конструкции 70 мм - Со съёмным сифоном	BetteCaro BetteCorner BetteSupra BetteUltra BetteUltra с минимальной полистироловой подушкой	67 €

Сетчатый фильтр для BetteDown и BetteScope

PG	Артикул	подходит к модели	Цена
IN	Z0015855	BetteDown BetteScope	12 €

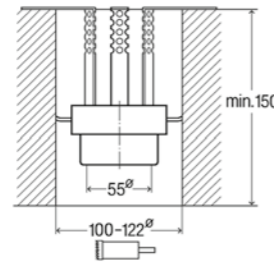
Сетчатый фильтр для BetteSolid 30 и BetteSolid 50

PG	Артикул	подходит к модели	Цена
IN	Z0017593	BetteSolid 30 BetteSolid 50	12 €

Возможны обусловленные процессом производства изменения и отклонения.

Возможны обусловленные процессом производства изменения и отклонения.

Противопожарный трубчатый ввод R120



Информация

Противопожарный защитный элемент для сифонов с установкой в пол. Включает запененный материал для установки арматуры в пол и вырезы. Подходит для напольных покрытий с категорией огнестойкости F30 - F120 с толщиной от 150 мм до 250 мм, с минеральной ватой для заделки, с Общим строительным допуском (ABZ), допуском Немецкого института строительной техники Z-19.17.-1770.

Варианты установки

PG	Артикул	Описание	Цена
IN	Z0016123	Противопожарный трубчатый ввод R120	286 €

Запасная крышка для сливной гарнитуры для душевых пространств/душевых поддонов

Варианты установки

PG	Артикул	Описание	Цена	PG	Артикул	Описание	Цена
IN	Z0015725	Запасная крышка хром 901	43 €	IN	Z0013485	Запасная крышка манжеттен 002	95 €
IN	Z0015814	Запасная крышка белоснежный 440	95 €	IN	Z0013488	Запасная крышка черный матовый 035	95 €
IN	Z0017224	Запасная крышка Кашемир 415	95 €	IN	Z0013489	Запасная крышка черный 056	95 €
IN	Z0017222	Запасная крышка Графит 404	95 €	IN	Z0017229	Запасная крышка Какао 439	95 €
IN	Z0017227	Запасная крышка Серовато-бежевый 425	95 €	IN	Z0017230	Запасная крышка Кремовый 441	95 €
IN	Z0012934	Запасная крышка Антрацит 401	95 €	IN	Z0017223	Запасная крышка Флинт 414	95 €
IN	Z0013486	Запасная крышка Бежевый 003	95 €	IN	Z0017226	Запасная крышка Орех 417	95 €
IN	Z0012946	Запасная крышка Кофейный 430	95 €	IN	Z0017225	Запасная крышка Камень 416	95 €
IN	Z0013264	Запасная крышка Эдельвейс 004	95 €	IN	Z0017228	Запасная крышка Серо-коричневый 438	95 €
IN	Z0013487	Запасная крышка жасмин 006	95 €	IN	Z0012942	Запасная крышка Бежевый 420	95 €
IN	Z0012996	Запасная крышка пергамон 001	95 €	IN	Z0012943	Запасная крышка Бежевый 421	95 €
IN	Z0012940	Запасная крышка Кварц 412	95 €	IN	Z0012944	Запасная крышка Бежевый 422	95 €
IN	Z0012933	Запасная крышка Цвет воронова крыла 400	95 €	IN	Z0012952	Запасная крышка Коричневый 435	95 €
IN	Z0012937	Запасная крышка Серебро 410	95 €	IN	Z0012953	Запасная крышка Коричневый 436	95 €
IN	Z0012935	Запасная крышка Грифельный 402	95 €	IN	Z0012905	Запасная крышка Коричневый 437	95 €
IN	Z0012936	Запасная крышка Дымчатый 403	95 €	IN	Z0012941	Запасная крышка Пыльный 413	95 €
IN	Z0012947	Запасная крышка Антрацит-коричневый 431	95 €	IN	Z0012945	Запасная крышка Лён 423	95 €
IN	Z0012948	Запасная крышка Антрацит-коричневый 432	95 €	IN	Z0012938	Запасная крышка Серый 411	95 €
IN	Z0012949	Запасная крышка Антрацит-коричневый 433	95 €	IN	Z0012951	Запасная крышка Песок 424	95 €
IN	Z0012950	Запасная крышка Эбано 434	95 €	IN	Z0016020	Запасная крышка белый 000	95 €

Возможны обусловленные процессом производства изменения и отклонения.

Возможны обусловленные процессом производства изменения и отклонения.

Планирование установки душевого поддона вровень в полом

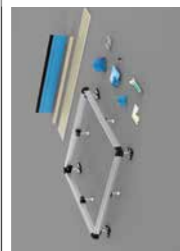
Сливная арматура согласно EN 274

			BetteFloor Side	BetteFloor	BetteUltra < 1000 мм	BetteUltra ≥ 1000 мм	BetteSupra
Слив		BetteDown B573 - xxx со стандартной высотой гидравлического затвора 50 мм Пропускная способность слива 0,6 л/с	80	80	80	80	80
		Монтажная высота в мм					
		Общая высота установки в мм, включая зазор 5 мм от верхнего края готового пола	70	70	65	65	70
	BetteScope B574 - xxx со стандартной высотой гидравлического затвора 50 мм Пропускная способность слива 0,85 л/с	60	60	60	60	60	
	Монтажная высота в мм						
	Общая высота установки в мм, включая зазор 5 мм от верхнего края готового пола	115	110	110	120	150	
	BetteSolid 30 B597 - xxx без стандартной высоты гидравлического затвора 30 мм Пропускная способность слива 0,6 л/с	48	48	48	48	48	
	Монтажная высота в мм						
	Общая высота установки в мм, включая зазор 5 мм от верхнего края готового пола	98	98	93	103	133	
	BetteSolid 50 B598 - xxx со стандартной высотой гидравлического затвора 50 мм Пропускная способность слива 0,6 л/с	68	68	68	68	68	
	Монтажная высота в мм						
	Общая высота установки в мм, включая зазор 5 мм от верхнего края готового пола	118	118	113	123	153	

Планирование систем сборки

Установка вровень с полом	Установка на возвышении					Категория звукоизоляции 3: < 25 дБ(А)		Уплотнение Уплотнение не входит в объем поставки	Система уплотнений	Комбинирование с Bette-Окантовкой
						согл. VDI 4100	согл. DIN 4109			
						18	20	x		
						x	x	x		
						x	x	x		
						x	x	x	B57-0370	
						x	x	x	B57-0370	x
						x	x	x	B57-0370	
						x	x	x	B57-0370	x
						x	x	x	B57-0371	
						x	x	x	B57-0371	
						x	x	x	B57-0371	x
						x	x	x	B57-0371	

в комбинации включающей:



Возможны обусловленные процессом производства изменения и отклонения.

Возможны обусловленные процессом производства изменения и отклонения.

Установочная система Universal



Водонепроницаемость
ETAG 022
DIN 18534

Информация

- Диапазон регулировки: 67 - 205 мм
- Монтаж вровень с полом или на отделанном плиткой цоколе
- Гибкая подгонка к строительным условиям
- Простая выверка сверху
- Душ всегда доступен для технического осмотра
- Хорошая шумоизоляция - всего 20 дБ(А)
- Уровень звукоизоляции 3
- согл. DIN 4109
- согл. VDI 4100 SST III
- Комбинирование с BetteОкантовкой невозможно

При установке вровень с полом с помощью установочной системы Universal монтажная рама больше на 5 мм по периметру чем внешний размер душевого поддона.

Комплект поставки:

- Профиль несущей рамы
- Разъем
- Флисовое уплотнение
- Уплотнительные уголки
- Опалубочные панели
- Флисовый уплотнитель
- Сдвижной профиль
- Комплект ножек, включая распорки
- Клей для пленки

Сертификация

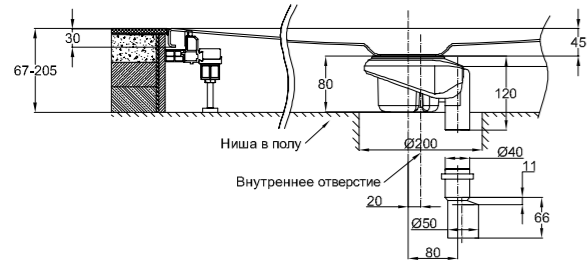
Для стандартного настенного уплотнения в соответствии с DIN 18534-1.

Варианты установки

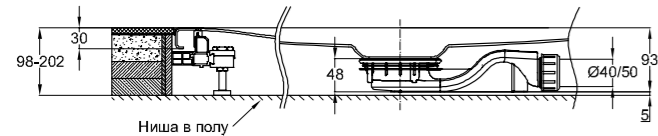
PG	Артикул	Описание	Цена	PG	Артикул	Описание	Цена
IN	B50-6020	Установочная система Universal 700 x 700 мм	436 €	IN	B50-6054	Установочная система Universal 1300 x 750 мм	478 €
IN	B50-6021	Установочная система Universal 750 x 700 мм	436 €	IN	B50-6060	Установочная система Universal 1300 x 800 мм	478 €
IN	B50-6031	Установочная система Universal 750 x 750 мм	436 €	IN	B50-6038	Установочная система Universal 1300 x 900 мм	478 €
IN	B50-6022	Установочная система Universal 800 x 700 мм	436 €	IN	B50-6061	Установочная система Universal 1300 x 1000 мм	478 €
IN	B50-6032	Установочная система Universal 800 x 750 мм	436 €	IN	B50-6092	Установочная система Universal 1300 x 1300 мм	506 €
IN	B50-6041	Установочная система Universal 800 x 800 мм	436 €	IN	B50-6058	Установочная система Universal 1400 x 700 мм	506 €
IN	B50-6023	Установочная система Universal 850 x 700 мм	436 €	IN	B50-6059	Установочная система Universal 1400 x 750 мм	506 €
IN	B50-6033	Установочная система Universal 850 x 750 мм	436 €	IN	B50-6050	Установочная система Universal 1400 x 800 мм	506 €
IN	B50-6070	Установочная система Universal 850 x 850 мм	436 €	IN	B50-6062	Установочная система Universal 1400 x 900 мм	506 €
IN	B50-6073	Установочная система Universal 900 x 600 мм	436 €	IN	B50-6039	Установочная система Universal 1400 x 1000 мм	506 €
IN	B50-6024	Установочная система Universal 900 x 700 мм	436 €	IN	B50-6084	Установочная система Universal 1400 x 1200 мм	534 €
IN	B50-6034	Установочная система Universal 900 x 750 мм	436 €	IN	B50-6093	Установочная система Universal 1400 x 1400 мм	534 €
IN	B50-6043	Установочная система Universal 900 x 800 мм	436 €	IN	B50-6075	Установочная система Universal 1500 x 700 мм	506 €
IN	B50-6071	Установочная система Universal 900 x 850 мм	436 €	IN	B50-6076	Установочная система Universal 1500 x 750 мм	506 €
IN	B50-6051	Установочная система Universal 900 x 900 мм	436 €	IN	B50-6079	Установочная система Universal 1500 x 800 мм	506 €
IN	B50-6026	Установочная система Universal 1000 x 700 мм	436 €	IN	B50-6077	Установочная система Universal 1500 x 900 мм	506 €
IN	B50-6036	Установочная система Universal 1000 x 750 мм	436 €	IN	B50-6078	Установочная система Universal 1500 x 1000 мм	506 €
IN	B50-6045	Установочная система Universal 1000 x 800 мм	436 €	IN	B50-6085	Установочная система Universal 1500 x 1200 мм	534 €
IN	B50-6053	Установочная система Universal 1000 x 900 мм	436 €	IN	B50-6080	Установочная система Universal 1500 x 1500 мм	557 €
IN	B50-6064	Установочная система Universal 1000 x 1000 мм	436 €	IN	B50-6042	Установочная система Universal 1600 x 700 мм	506 €
IN	B50-6037	Установочная система Universal 1050 x 750 мм	436 €	IN	B50-6044	Установочная система Universal 1600 x 760 мм	506 €
IN	B50-6025	Установочная система Universal 1100 x 700 мм	436 €	IN	B50-6066	Установочная система Universal 1600 x 800 мм	506 €
IN	B50-6027	Установочная система Universal 1100 x 750 мм	436 €	IN	B50-6046	Установочная система Universal 1600 x 900 мм	506 €
IN	B50-6047	Установочная система Universal 1100 x 800 мм	436 €	IN	B50-6068	Установочная система Universal 1600 x 1000 мм	506 €
IN	B50-6055	Установочная система Universal 1100 x 900 мм	436 €	IN	B50-6083	Установочная система Universal 1600 x 1200 мм	534 €
IN	B50-6028	Установочная система Universal 1100 x 1000 мм	478 €	IN	B50-6081	Установочная система Universal 1700 x 700 мм	506 €
IN	B50-6029	Установочная система Universal 1100 x 1100 мм	478 €	IN	B50-6082	Установочная система Universal 1700 x 750 мм	506 €
IN	B50-6030	Установочная система Universal 1200 x 700 мм	478 €	IN	B50-6063	Установочная система Universal 1700 x 800 мм	506 €
IN	B50-6040	Установочная система Universal 1200 x 750 мм	478 €	IN	B50-6048	Установочная система Universal 1700 x 900 мм	506 €
IN	B50-6049	Установочная система Universal 1200 x 800 мм	478 €	IN	B50-6089	Установочная система Universal 1700 x 1000 мм	506 €
IN	B50-6057	Установочная система Universal 1200 x 900 мм	478 €	IN	B50-6069	Установочная система Universal 1800 x 800 мм	506 €
IN	B50-6074	Установочная система Universal 1200 x 1000 мм	478 €	IN	B50-6052	Установочная система Universal 1800 x 900 мм	506 €
IN	B50-6035	Установочная система Universal 1200 x 1100 мм	478 €	IN	B50-6091	Установочная система Universal 1800 x 1000 мм	506 €
IN	B50-6065	Установочная система Universal 1200 x 1200 мм	478 €				

Установочная система Universal

Установка вровень с полом BetteFloor

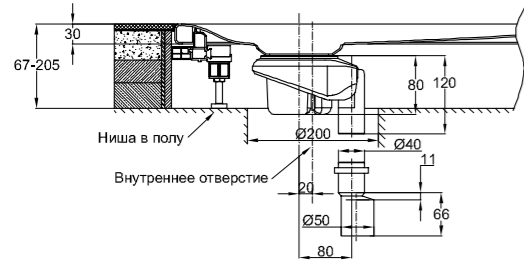


B573-*, Арматура слива BetteDown - 0,6 л/с
Рис.: с вертикальным водоотводом, высота гидравлического затвора 50 мм согл. DIN/EN 274

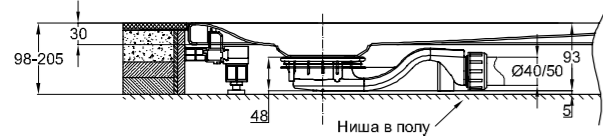


B597-*, Арматура слива BetteSolid 30 - 0,6 л/с
Рис.: с боковым водоотводом, высота гидравлического затвора 30 мм согл. DIN/EN 274

BetteFloor Side

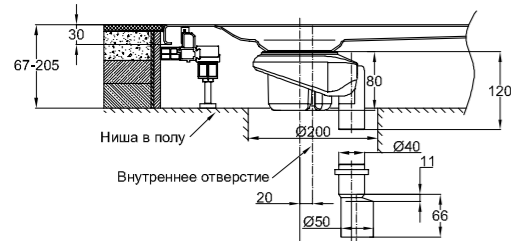


B573-*, Арматура слива BetteDown - 0,6 л/с
Рис.: с вертикальным водоотводом, высота гидравлического затвора 50 мм согл. DIN/EN 274

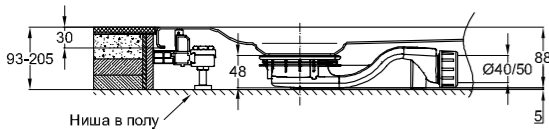


B597-*, Арматура слива BetteSolid 30 - 0,6 л/с
Рис.: с боковым водоотводом, высота гидравлического затвора 30 мм согл. DIN/EN 274

BetteUltra ≤ 1000 мм

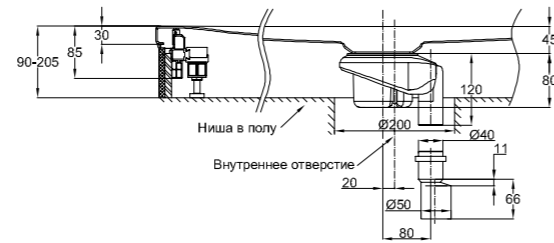


B573-*, Арматура слива BetteDown - 0,6 л/с
Рис.: с вертикальным водоотводом, высота гидравлического затвора 50 мм согл. DIN/EN 274

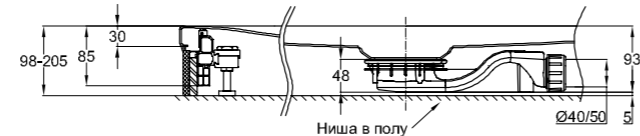


B597-*, Арматура слива BetteSolid 30 - 0,6 л/с
Рис.: с боковым водоотводом, высота гидравлического затвора 30 мм согл. DIN/EN 274

Установка на возвышении на отделанном плиткой цоколе BetteFloor

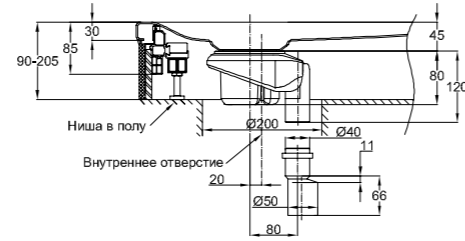


B573-*, Арматура слива BetteDown - 0,6 л/с
Рис.: с вертикальным водоотводом, высота гидравлического затвора 50 мм согл. DIN/EN 274

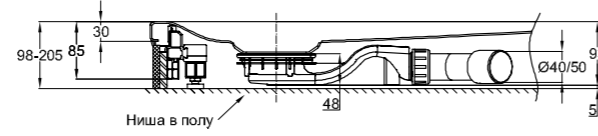


B597-*, Арматура слива BetteSolid 30 - 0,6 л/с
Рис.: с боковым водоотводом, высота гидравлического затвора 30 мм согл. DIN/EN 274

BetteFloor Side



B573-*, Арматура слива BetteDown - 0,6 л/с
Рис.: с вертикальным водоотводом, высота гидравлического затвора 50 мм согл. DIN/EN 274



B597-*, Арматура слива BetteSolid 30 - 0,6 л/с
Рис.: с боковым водоотводом, высота гидравлического затвора 30 мм согл. DIN/EN 274

BetteUltra ≤ 1000 мм



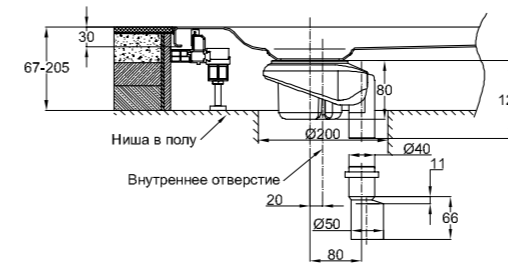
B573-*, Арматура слива BetteDown - 0,6 л/с
Рис.: с вертикальным водоотводом, высота гидравлического затвора 50 мм согл. DIN/EN 274



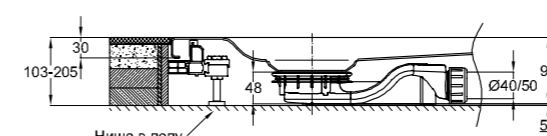
B597-*, Арматура слива BetteSolid 30 - 0,6 л/с
Рис.: с боковым водоотводом, высота гидравлического затвора 30 мм согл. DIN/EN 274

Установочная система Universal

Установка вровень с полом BetteUltra > 1000 мм

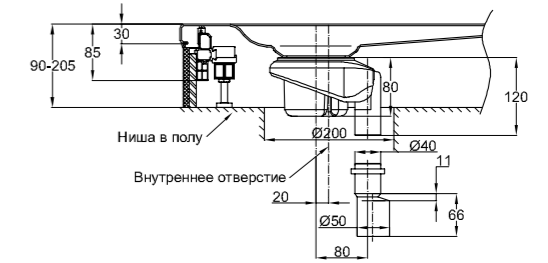


B573-*, Арматура слива BetteDown - 0,6 л/с
Рис.: с вертикальным водоотводом, высота гидравлического затвора 50 мм согл. DIN/EN 274

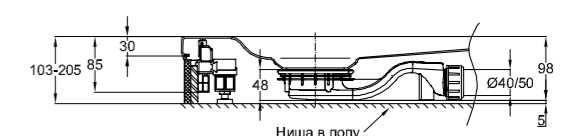


B597-*, Арматура слива BetteSolid 30 - 0,6 л/с
Рис.: с боковым водоотводом, высота гидравлического затвора 30 мм согл. DIN/EN 274

Установка на возвышении на отделанном плиткой цоколе BetteUltra > 1000 мм



B573-*, Арматура слива BetteDown - 0,6 л/с
Рис.: с вертикальным водоотводом, высота гидравлического затвора 50 мм согл. DIN/EN 274



B597-*, Арматура слива BetteSolid 30 - 0,6 л/с
Рис.: с боковым водоотводом, высота гидравлического затвора 30 мм согл. DIN/EN 274

Возможны обусловленные процессом производства изменения и отклонения.

Возможны обусловленные процессом производства изменения и отклонения.

Установочная система Basic



Информация

- Диапазон регулировки: 67 - 205 мм
- Монтаж на уровне пола или на отделанном плиткой цоколе
- Гибкая подгонка к строительным условиям
- Простая выверка сверху
- Душ всегда доступен для технического осмотра
- Хорошая шумоизоляция - всего 24 дБ(А)
- Возможность комбинирования с BetteОкантовкой

Комплект поставки:

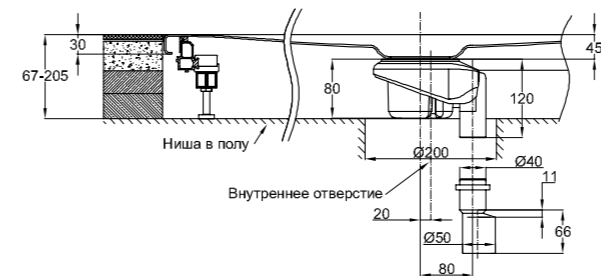
- Профиль несущей рамы
- Разъем
- Флисовый уплотнитель
- Сдвижной профиль
- Комплект ножек, включая распорки
- Резиновые прокладки

Варианты установки

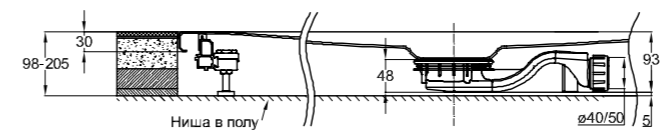
PG	Артикул	Описание	Цена
IN	B50-6220	Установочная система Basic 700 × 700 мм	305 €
IN	B50-6221	Установочная система Basic 750 × 700 мм	305 €
IN	B50-6231	Установочная система Basic 750 × 750 мм	305 €
IN	B50-6222	Установочная система Basic 800 × 700 мм	305 €
IN	B50-6232	Установочная система Basic 800 × 750 мм	305 €
IN	B50-6241	Установочная система Basic 800 × 800 мм	305 €
IN	B50-6223	Установочная система Basic 850 × 700 мм	305 €
IN	B50-6233	Установочная система Basic 850 × 750 мм	305 €
IN	B50-6270	Установочная система Basic 850 × 850 мм	305 €
IN	B50-6273	Установочная система Basic 900 × 600 мм	305 €
IN	B50-6224	Установочная система Basic 900 × 700 мм	305 €
IN	B50-6234	Установочная система Basic 900 × 750 мм	305 €
IN	B50-6243	Установочная система Basic 900 × 800 мм	305 €
IN	B50-6271	Установочная система Basic 900 × 850 мм	305 €
IN	B50-6251	Установочная система Basic 900 × 900 мм	305 €
IN	B50-6226	Установочная система Basic 1000 × 700 мм	305 €
IN	B50-6236	Установочная система Basic 1000 × 750 мм	305 €
IN	B50-6245	Установочная система Basic 1000 × 800 мм	305 €
IN	B50-6253	Установочная система Basic 1000 × 900 мм	305 €
IN	B50-6264	Установочная система Basic 1000 × 1000 мм	305 €
IN	B50-6237	Установочная система Basic 1050 × 750 мм	305 €
IN	B50-6225	Установочная система Basic 1100 × 700 мм	305 €
IN	B50-6227	Установочная система Basic 1100 × 750 мм	305 €
IN	B50-6247	Установочная система Basic 1100 × 800 мм	305 €
IN	B50-6255	Установочная система Basic 1100 × 900 мм	305 €
IN	B50-6228	Установочная система Basic 1100 × 1000 мм	334 €
IN	B50-6229	Установочная система Basic 1100 × 1000 мм	334 €
IN	B50-6230	Установочная система Basic 1200 × 700 мм	334 €
IN	B50-6240	Установочная система Basic 1200 × 750 мм	334 €
IN	B50-6249	Установочная система Basic 1200 × 800 мм	334 €
IN	B50-6257	Установочная система Basic 1200 × 900 мм	334 €
IN	B50-6274	Установочная система Basic 1200 × 1000 мм	334 €
IN	B50-6235	Установочная система Basic 1200 × 1100 мм	334 €
IN	B50-6265	Установочная система Basic 1200 × 1200 мм	334 €

Установочная система Basic

Установка вровень с полом BetteFloor

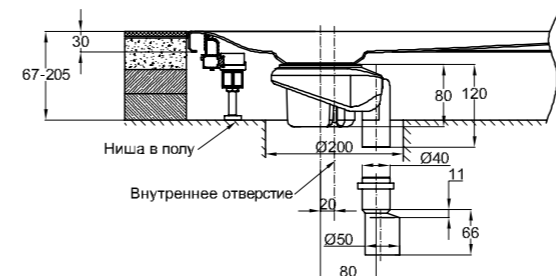


B573-*, Арматура слива BetteDown - 0,6 л/с
Рис.: с вертикальным водоотводом, высота гидравлического затвора 50 мм согл. DIN/EN 274

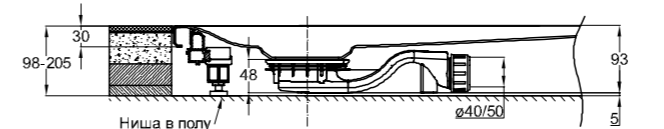


B597-*, Арматура слива BetteSolid 30 - 0,6 л/с
Рис.: с боковым водоотводом, высота гидравлического затвора 30 мм согл. DIN/EN 274

BetteFloor Side



B573-*, Арматура слива BetteDown - 0,6 л/с
Рис.: с вертикальным водоотводом, высота гидравлического затвора 50 мм согл. DIN/EN 274

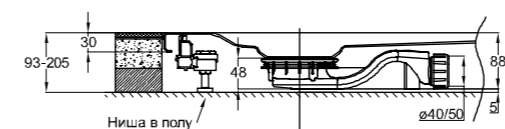


B597-*, Арматура слива BetteSolid 30 - 0,6 л/с
Рис.: с боковым водоотводом, высота гидравлического затвора 30 мм согл. DIN/EN 274

BetteUltra ≤ 1000 мм



B573-*, Арматура слива BetteDown - 0,6 л/с
Рис.: с вертикальным водоотводом, высота гидравлического затвора 50 мм согл. DIN/EN 274

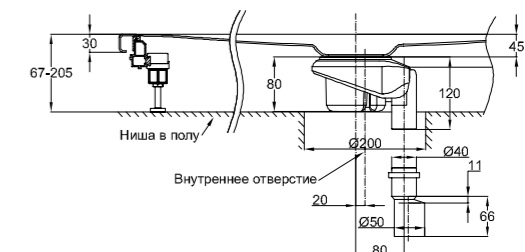


B597-*, Арматура слива BetteSolid 30 - 0,6 л/с
Рис.: с боковым водоотводом, высота гидравлического затвора 30 мм согл. DIN/EN 274

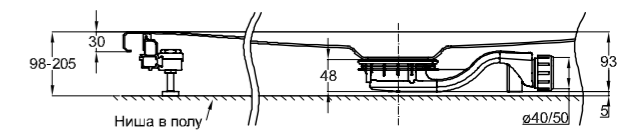
Возможны обусловленные процессом производства изменения и отклонения.

Возможны обусловленные процессом производства изменения и отклонения.

Установка на возвышении на отделанном плиткой цоколе BetteFloor



B573-*, Арматура слива BetteDown - 0,6 л/с
Рис.: с вертикальным водоотводом, высота гидравлического затвора 50 мм согл. DIN/EN 274

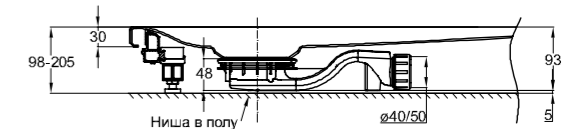


B597-*, Арматура слива BetteSolid 30 - 0,6 л/с
Рис.: с боковым водоотводом, высота гидравлического затвора 30 мм согл. DIN/EN 274

BetteFloor Side



B573-*, Арматура слива BetteDown - 0,6 л/с
Рис.: с вертикальным водоотводом, высота гидравлического затвора 50 мм согл. DIN/EN 274

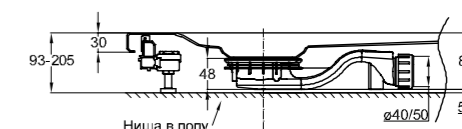


B597-*, Арматура слива BetteSolid 30 - 0,6 л/с
Рис.: с боковым водоотводом, высота гидравлического затвора 30 мм согл. DIN/EN 274

BetteUltra ≤ 1000 мм



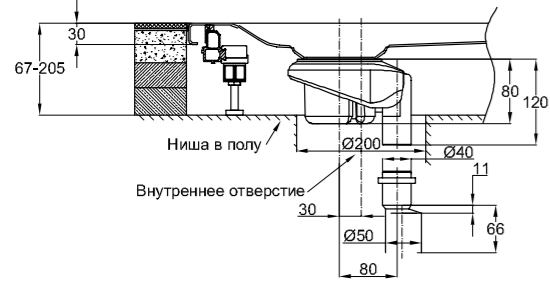
B573-*, Арматура слива BetteDown - 0,6 л/с
Рис.: с вертикальным водоотводом, высота гидравлического затвора 50 мм согл. DIN/EN 274



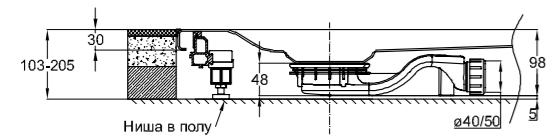
B597-*, Арматура слива BetteSolid 30 - 0,6 л/с
Рис.: с боковым водоотводом, высота гидравлического затвора 30 мм согл. DIN/EN 274

Установочная система Basic

Установка вровень с полом BetteUltra > 1000 мм

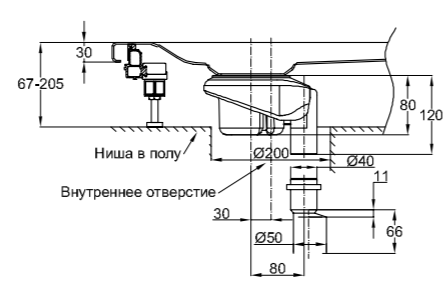


B573-*, Арматура слива BetteDown - 0,6 л/с
Рис.: с вертикальным водоотводом, высота гидравлического затвора 50 мм согл. DIN/EN 274

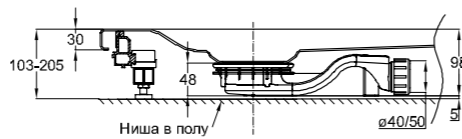


B597-*, Арматура слива BetteSolid 30 - 0,6 л/с
Рис.: с боковым водоотводом, высота гидравлического затвора 30 мм согл. DIN/EN 274

Установка на возвышении на отделанном плиткой цоколе BetteUltra > 1000 мм



B573-*, Арматура слива BetteDown - 0,6 л/с
Рис.: с вертикальным водоотводом, высота гидравлического затвора 50 мм согл. DIN/EN 274



B597-*, Арматура слива BetteSolid 30 - 0,6 л/с
Рис.: с боковым водоотводом, высота гидравлического затвора 30 мм согл. DIN/EN 274

Система ножек для душевого поддона



Информация

BetteСистема ножек гарантирует быстрое, надежное и недорогое выравнивание душевого поддона по высоте при его установке. Для этого под поддоном устанавливается рама, в которую закручиваются ножки с регулировкой высоты. Тем самым, нагрузка уже не концентрируется в отдельных точках, а распределяется по всей раме. Отпадает необходимость в оборудовании фундамента для душевого поддона.

Диапазон регулировки: 80 - 200 мм

При отличающейся высоте установки в диапазоне регулировки 205 - 325 мм мы предлагаем отдельные распорки, арт. № B50-0005, которые необходимо заказать отдельно.

Цены представлены на странице с душевыми поддонами BetteIntra.

Варианты установки

PG	Артикул	Описание	Цена
IN	B50-0005	распорки	42 €

Возможны обусловленные процессом производства изменения и отклонения.

Возможны обусловленные процессом производства изменения и отклонения.

Установочная система вровень с полом

Информация

- Диапазон регулировки: 70 - 180 мм
- Всего 20 дБ(А)
- Уровень звукоизоляции 3
- согл. DIN 4109
- согл. VDI 4100 SST III
- Комбинирование с BetteОкантовка не возможно.

Снятая с производства модель, поставляется до 31.12.2019 г.

Варианты установки

PG	Артикул	Описание	Цена
IN	B50-1020	Установочная система вровень с полом 700 x 700 мм	436 €
IN	B50-1031	Установочная система вровень с полом 750 x 750 мм	436 €
IN	B50-1022	Установочная система вровень с полом 800 x 700 мм	436 €
IN	B50-1032	Установочная система вровень с полом 800 x 750 мм	436 €
IN	B50-1041	Установочная система вровень с полом 800 x 800 мм	436 €
IN	B50-1023	Установочная система вровень с полом 850 x 700 мм	436 €
IN	B50-1033	Установочная система вровень с полом 850 x 750 мм	436 €
IN	B50-1070	Установочная система вровень с полом 850 x 850 мм	436 €
IN	B50-1073	Установочная система вровень с полом 900 x 600 мм	436 €
IN	B50-1024	Установочная система вровень с полом 900 x 700 мм	436 €
IN	B50-1034	Установочная система вровень с полом 900 x 750 мм	436 €
IN	B50-1043	Установочная система вровень с полом 900 x 800 мм	436 €
IN	B50-1071	Установочная система вровень с полом 900 x 850 мм	436 €
IN	B50-1051	Установочная система вровень с полом 900 x 900 мм	436 €
IN	B50-1026	Установочная система вровень с полом 1000 x 700 мм	436 €
IN	B50-1036	Установочная система вровень с полом 1000 x 750 мм	436 €
IN	B50-1045	Установочная система вровень с полом 1000 x 800 мм	436 €
IN	B50-1053	Установочная система вровень с полом 1000 x 900 мм	436 €
IN	B50-1064	Установочная система вровень с полом 1000 x 1000 мм	436 €
IN	B50-1037	Установочная система вровень с полом 1050 x 750 мм	436 €
IN	B50-1025	Установочная система вровень с полом 1100 x 700 мм	436 €
IN	B50-1027	Установочная система вровень с полом 1100 x 750 мм	436 €
IN	B50-1047	Установочная система вровень с полом 1100 x 800 мм	436 €
IN	B50-1055	Установочная система вровень с полом 1100 x 900 мм	436 €
IN	B50-1028	Установочная система вровень с полом 1100 x 1000 мм	478 €
IN	B50-1029	Установочная система вровень с полом 1100 x 1100 мм	478 €
IN	B50-1030	Установочная система вровень с полом 1200 x 700 мм	478 €
IN	B50-1040	Установочная система вровень с полом 1200 x 750 мм	478 €
IN	B50-1049	Установочная система вровень с полом 1200 x 800 мм	478 €
IN	B50-1057	Установочная система вровень с полом 1200 x 900 мм	478 €
IN	B50-1074	Установочная система вровень с полом 1200 x 1000 мм	478 €
IN	B50-1035	Установочная система вровень с полом 1200 x 1100 мм	478 €
IN	B50-1065	Установочная система вровень с полом 1200 x 1200 мм	478 €
IN	B50-1054	Установочная система вровень с полом 1300 x 750 мм	478 €
IN	B50-1060	Установочная система вровень с полом 1300 x 800 мм	478 €
IN	B50-1038	Установочная система вровень с полом 1300 x 900 мм	478 €
IN	B50-1061	Установочная система вровень с полом 1300 x 1000 мм	478 €
IN	B50-1092	Установочная система вровень с полом 1300 x 1300 мм	506 €
IN	B50-1058	Установочная система вровень с полом 1400 x 700 мм	506 €
IN	B50-1059	Установочная система вровень с полом 1400 x 750 мм	506 €
IN	B50-1050	Установочная система вровень с полом 1400 x 800 мм	506 €
IN	B50-1062	Установочная система вровень с полом 1400 x 900 мм	506 €
IN	B50-1039	Установочная система вровень с полом 1400 x 1000 мм	506 €
IN	B50-1084	Установочная система вровень с полом 1400 x 1200 мм	534 €
IN	B50-1093	Установочная система вровень с полом 1400 x 1400 мм	534 €
IN	B50-1075	Установочная система вровень с полом 1500 x 700 мм	506 €
IN	B50-1076	Установочная система вровень с полом 1500 x 750 мм	506 €
IN	B50-1079	Установочная система вровень с полом 1500 x 800 мм	506 €
IN	B50-1077	Установочная система вровень с полом 1500 x 900 мм	506 €
IN	B50-1078	Установочная система вровень с полом 1500 x 1000 мм	506 €

PG	Артикул	Описание	Цена
IN	B50-1085	Установочная система вровень с полом 1500 x 1200 мм	534 €
IN	B50-1080	Установочная система вровень с полом 1500 x 1500 мм	557 €
IN	B50-1042	Установочная система вровень с полом 1600 x 700 мм	506 €
IN	B50-1044	Установочная система вровень с полом 1600 x 750 мм	506 €
IN	B50-1066	Установочная система вровень с полом 1600 x 800 мм	506 €
IN	B50-1046	Установочная система вровень с полом 1600 x 900 мм	506 €
IN	B50-1068	Установочная система вровень с полом 1600 x 1000 мм	506 €
IN	B50-1083	Установочная система вровень с полом 1600 x 1200 мм	534 €
IN	B50-1081	Установочная система вровень с полом 1700 x 700 мм	506 €
IN	B50-1082	Установочная система вровень с полом 1700 x 750 мм	506 €
IN	B50-1063	Установочная система вровень с полом 1700 x 800 мм	506 €
IN	B50-1048	Установочная система вровень с полом 1700 x 900 мм	506 €
IN	B50-1089	Установочная система вровень с полом 1700 x 1000 мм	506 €
IN	B50-1069	Установочная система вровень с полом 1800 x 800 мм	506 €
IN	B50-1052	Установочная система вровень с полом 1800 x 900 мм	506 €
IN	B50-1091	Установочная система вровень с полом 1800 x 1000 мм	506 €

Установочная система вровень с полом BetteFloor Caro

Варианты установки

PG	Артикул	Описание	Цена
IN	B51-1051	Установочная система вровень с полом BetteFloor Caro 900 x 900 мм	545 €
IN	B51-1064	Установочная система вровень с полом BetteFloor Caro 1000 x 1000 мм	545 €

Установочная система вровень с полом BetteFloor Corner

Варианты установки

PG	Артикул	Описание	Цена
IN	B52-1045	Установочная система вровень с полом BetteFloor Corner 800 x 1000 мм	545 €
IN	B52-1051	Установочная система вровень с полом BetteFloor Corner 900 x 900 мм	545 €
IN	B52-1046	Установочная система вровень с полом BetteFloor Corner 1000 x 800 мм	545 €
IN	B52-1064	Установочная система вровень с полом BetteFloor Corner 1000 x 1000 мм	545 €

Возможны обусловленные процессом производства изменения и отклонения.

Возможны обусловленные процессом производства изменения и отклонения.

Установочная система вровень с полом BetteCaro

Варианты установки

PG	Артикул	Описание	Цена
IN	B51-1034	Установочная система вровень с полом Caro 750 x 900 мм	545 €
IN	B51-1041	Установочная система вровень с полом Caro 800 x 800 мм	545 €
IN	B51-1043	Установочная система вровень с полом Caro 800 x 900 мм	545 €
IN	B51-1035	Установочная система вровень с полом Caro 900 x 750 мм	545 €
IN	B51-1044	Установочная система вровень с полом Caro 900 x 800 мм	545 €
IN	B51-1051	Установочная система вровень с полом Caro 900 x 900 мм	545 €
IN	B51-1064	Установочная система вровень с полом Caro 1000 x 1000 мм	545 €

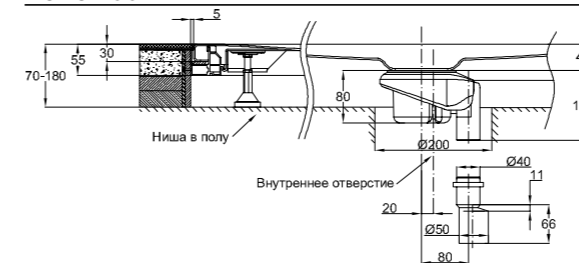
Установочная система вровень с полом BetteCorner

Варианты установки

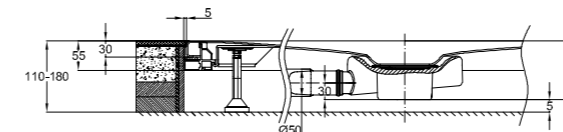
PG	Артикул	Описание	Цена
IN	B52-1034	Установочная система вровень с полом Corner 750 x 900 мм	545 €
IN	B52-1041	Установочная система вровень с полом Corner 800 x 800 мм	545 €
IN	B52-1043	Установочная система вровень с полом Corner 800 x 900 мм	545 €
IN	B52-1045	Установочная система вровень с полом Corner 800 x 1000 мм	545 €
IN	B52-1049	Установочная система вровень с полом Corner 800 x 1200 мм	567 €
IN	B52-1035	Установочная система вровень с полом Corner 900 x 750 мм	545 €
IN	B52-1044	Установочная система вровень с полом Corner 900 x 800 мм	545 €
IN	B52-1051	Установочная система вровень с полом Corner 900 x 900 мм	545 €
IN	B52-1053	Установочная система вровень с полом Corner 900 x 1000 мм	545 €
IN	B52-1057	Установочная система вровень с полом Corner 900 x 1200 мм	567 €
IN	B52-1046	Установочная система вровень с полом Corner 1000 x 800 мм	545 €
IN	B52-1054	Установочная система вровень с полом Corner 1000 x 900 мм	545 €
IN	B52-1064	Установочная система вровень с полом Corner 1000 x 1000 мм	545 €
IN	B52-1050	Установочная система вровень с полом Corner 1200 x 800 мм	567 €
IN	B52-1058	Установочная система вровень с полом Corner 1200 x 900 мм	567 €
IN	B52-1065	Установочная система вровень с полом Corner 1200 x 1200 мм	598 €

Установочная система вровень с полом

Установка вровень с полом BetteFloor

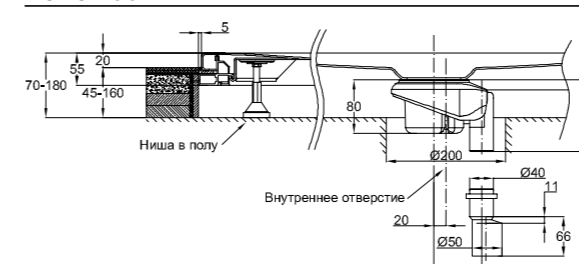


B573-*, Арматура слива BetteDown - 0,6 л/с
Рис.: с вертикальным водоотводом, высота гидравлического затвора 50 мм согл. DIN/EN 274

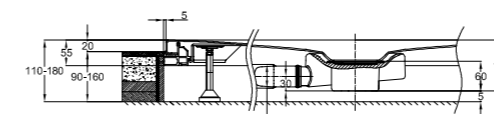


B574-*, Арматура слива BetteScore - 0,85 л/с
Рис.: с боковым водоотводом, высота гидравлического затвора 50 мм согл. DIN/EN 274

Установка почти вровень с полом BetteFloor

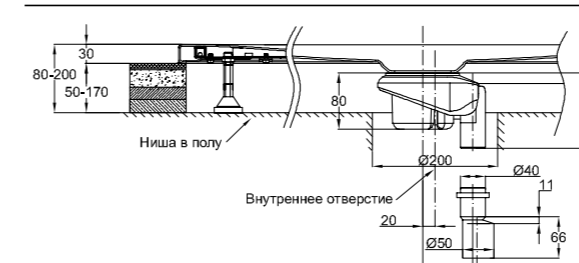


B573-*, Арматура слива BetteDown - 0,6 л/с
Рис.: с вертикальным водоотводом, высота гидравлического затвора 50 мм согл. DIN/EN 274

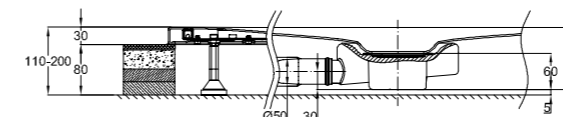


B574-*, Арматура слива BetteScore - 0,85 л/с
Рис.: с боковым водоотводом, высота гидравлического затвора 50 мм согл. DIN/EN 274

Установка на возвышении BetteFloor

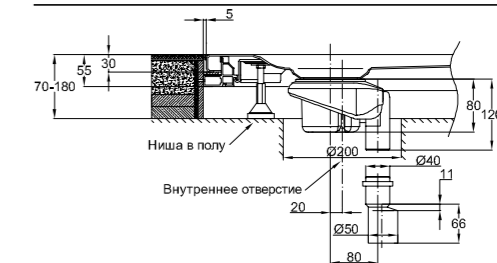


B573-*, Арматура слива BetteDown - 0,6 л/с
Рис.: с вертикальным водоотводом, высота гидравлического затвора 50 мм согл. DIN/EN 274

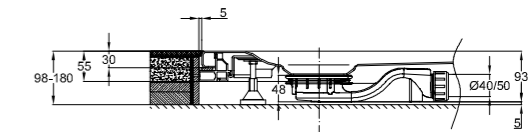


B574-*, Арматура слива BetteScore - 0,85 л/с
Рис.: с боковым водоотводом, высота гидравлического затвора 50 мм согл. DIN/EN 274

Установка вровень с полом BetteUltra < 1000 мм

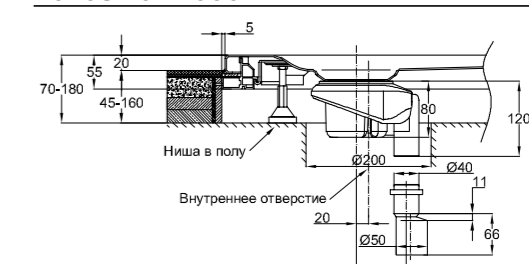


B573-*, Арматура слива BetteDown - 0,6 л/с
Рис.: с вертикальным водоотводом, высота гидравлического затвора 50 мм согл. DIN/EN 274

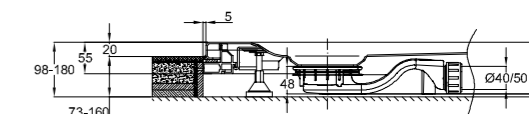


B597-*, Арматура слива BetteSolid 30 - 0,6 л/с
Рис.: с боковым водоотводом, высота гидравлического затвора 30 мм согл. DIN/EN 274

Установка почти вровень с полом BetteUltra < 1000 мм

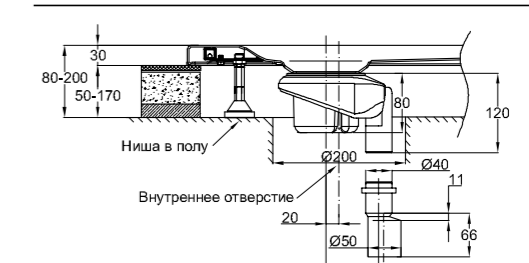


B573-*, Арматура слива BetteDown - 0,6 л/с
Рис.: с вертикальным водоотводом, высота гидравлического затвора 50 мм согл. DIN/EN 274

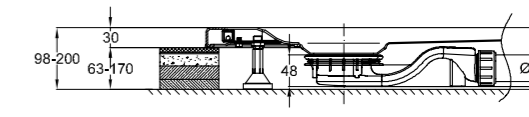


B597-*, Арматура слива BetteSolid 30 - 0,6 л/с
Рис.: с боковым водоотводом, высота гидравлического затвора 30 мм согл. DIN/EN 274

Установка на возвышении BetteUltra < 1000 мм



B573-*, Арматура слива BetteDown - 0,6 л/с
Рис.: с вертикальным водоотводом, высота гидравлического затвора 50 мм согл. DIN/EN 274

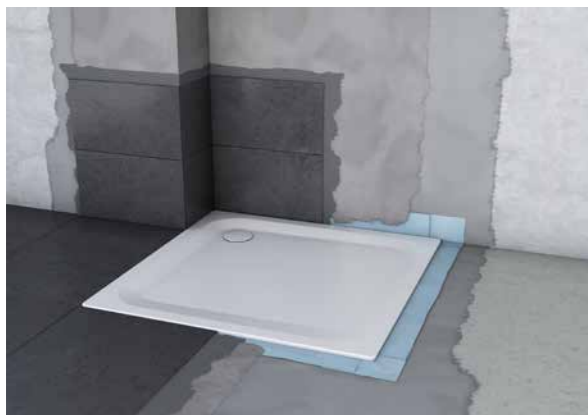


B597-*, Арматура слива BetteSolid 30 - 0,6 л/с
Рис.: с боковым водоотводом, высота гидравлического затвора 30 мм согл. DIN/EN 274

Возможны обусловленные процессом производства изменения и отклонения.

Возможны обусловленные процессом производства изменения и отклонения.

Система уплотнений



**Водонепроницаемость
ETAG 022
DIN 18534**

Информация

- Водонепроницаемая установка
- Уплотнение пристенного соединения ванн и душевых поддонов
- Пригодна также для монтажа душевых поддонов и душевых пространств вровень с полом
- Предварительно собранные угловые элементы обеспечивают быстрый и надежный монтаж
- Уплотнительные ленты можно очень быстро и удобно приспособить к конкретным условиям
- Со звукоизолирующими полосами
- Разделительные полосы для плитки

Сертификация

Для стандартного настенного уплотнения в соответствии с DIN 18534-1.

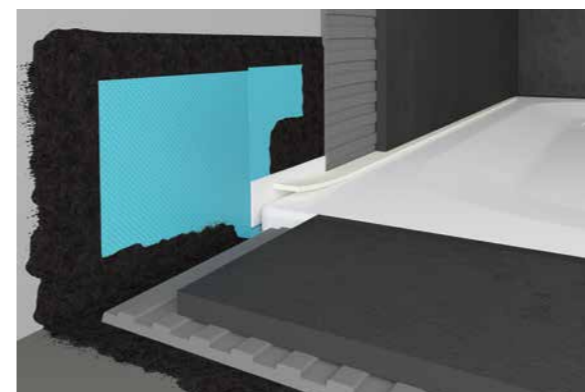
Варианты установки

PG	Артикул	Описание	Цена
IN	B57-0370	Система уплотнений для душевых поддонов и душевых пространств	97 €
IN	B57-0372	Система уплотнений для ванн	83 €
IN	B57-0373	Система уплотнений для четырехугольных душевых поддонов	97 €
IN	B57-0374	Система уплотнений для 5-угольных душевых поддонов	97 €
IN	B57-0375	Система уплотнений для монтажа вровень с деревянным полом	117 €

Система уплотнений для минимальной полистироловой подушки

PG	Артикул	Описание	см.	Цена
IN	B57-0371	Система уплотнений для минимальной полистироловой подушки	Стр. 402	97 €

Система уплотнений Pro



**Водонепроницаемость
ETAG 022
DIN 18534**

Информация

- Надежная герметизация и стойкость к порезам
- Защита от разреза из гибкой тонкой ткани
- Приклеивание в углах без складок
- Проверенный материал из альпинистской отрасли
- для ванн и душевых поддонов

Комплект поставки:

- Флисовое уплотнение
- Предварительно смонтированные углы
- Прочная на разрез лента
- Разделительная лента
- Разделительные полосы для плитки
- Прижимные ролики

Сертификация

Для стандартного настенного уплотнения в соответствии с DIN 18534-1.

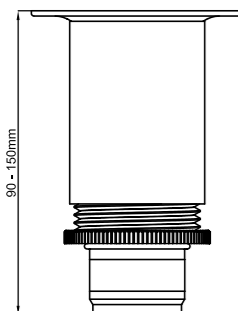
Варианты установки

PG	Артикул	Описание	Цена
IN	B57-0377	Система уплотнений Pro для установки душевых поддонов вровень с полом	267 €
IN	B57-0376	Система уплотнений Pro для ванн, душевых поддонов душевых пространств	221 €
IN	B57-0379	Система уплотнений Pro для пятиугольных душевых поддонов	267 €
IN	B57-0378	Система уплотнений Pro для квадратных душевых поддонов	267 €

Возможны обусловленные процессом производства изменения и отклонения.

Возможны обусловленные процессом производства изменения и отклонения.

Опорная ножка



Информация

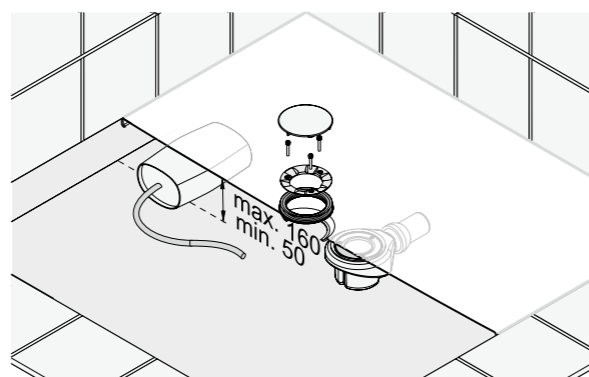
Регулируемая по высоте ножка для придания дополнительной опоры душевым пространствам и сверхплоским душевым поддонам Bette. Монтаж во время установки. Диапазон регулировки под поддоном 90 - 150 мм.

При длине боковой стороны 1000 мм мы рекомендуем использовать одну опорную ножку B57-0232.

При длине боковой стороны 1500 мм и более мы рекомендуем использовать 2 опорные ножки B57-0232.

PG	Артикул	Описание	Цена
IN	B57-0232	Опорная ножка	64 €

Пеноизоляционный комплект



Информация

Дополнительная поддержка при установке BetteFloor, BetteFloor Side и сверхплоских душевых поддонов Bette.

Особое преимущество: возможна более поздняя установка через отверстие слива.

PG	Артикул	Описание	Цена
IN	B57-0230	Пеноизоляционный комплект	64 €

Комплект шумоизоляции



Информация

С помощью комплекта шумоизоляции Bette можно установить все ванны и душевые поддоны согласно немецкому институту по стандартизации 4109/A1.

PG	Артикул	Описание	Цена
IN	B57-0100	Комплект шумоизоляции для ванн	195 €
IN	B57-0110	Комплект шумоизоляции для BettePool	195 €
IN	B57-0120	Комплект шумоизоляции для душевых поддонов	192 €
IN	B57-0150	Комплект шумоизоляции для BettePanel	153 €

Анкер для ванны



Информация

Анкер для ванны со встроенной акустической развязкой для пристенного монтажа ванн и душевых поддонов.

В соответствии с рекомендованным количеством для монтажа, комплект содержит три анкера.

PG	Артикул	Описание	Цена
IN	Z0008669	Анкер для ванны	37 €

BetteHighline облицовка деревом



Информация

Панель из экструдированного пенополистирола, армированного с обеих сторон стекловолокном.

Включая регулируемые по высоте ножки для нивелирования неровностей пола.

PG	Артикул	Описание	Цена
IN	B57-0300	Highline облицовочная плита установка в нише 1800 x 800 мм	134 €
IN	B57-0302	Highline облицовочная плита угловая 1800 x 800 мм	199 €
IN	B57-0304	Highline облицовочная плита пристенная 1800 x 800 мм	267 €
IN	B57-0306	Highline облицовочная плита отдельностоящая 1800 x 800 мм	328 €
IN	B57-0301	Highline облицовочная плита установка в нише 1900 x 900 мм	134 €
IN	B57-0303	Highline облицовочная плита угловая 1900 x 900 мм	199 €
IN	B57-0305	Highline облицовочная плита пристенная 1900 x 900 мм	267 €
IN	B57-0307	Highline облицовочная плита отдельностоящая 1900 x 900 мм	328 €

Облицовочная плита



Информация

Простая и быстрая облицовка прямоугольных ванн.

Панель из экструдированного пенополистирола, армированного с обеих сторон стекловолокном.

Включая регулируемые по высоте ножки для нивелирования неровностей пола.

PG	Артикул	Описание	Цена
IN	B57-0340	Облицовочная плита - установка в нишу	278 €
IN	B57-0341	Облицовочная плита - угловая установка	333 €
IN	B57-0342	Облицовочная плита - пристенная установка ванны	389 €
IN	B57-0343	Облицовочная плита - отдельностоящая	445 €

BetteRelax подушка для ванны



Информация

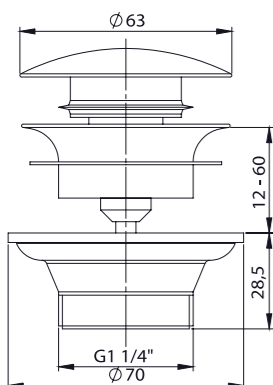
В качестве приятной опоры для головы, шеи, рук или ног предлагаются эргономичные подушки. Благодаря интегрированным магнитам BetteRelax легко могут быть закреплены в желаемом месте.

PG	Артикул	Описание	Цена
IN	B57-0213	BetteRelax чёрная, 1 шт.	171 €
IN	B57-0212	BetteRelax чёрная, 2 шт.	291 €
IN	B57-0211	BetteRelax белая, 1 шт.	171 €
IN	B57-0210	BetteRelax белая, 2 шт.	291 €

Возможны обусловленные процессом производства изменения и отклонения.

Возможны обусловленные процессом производства изменения и отклонения.

Вентиль давления

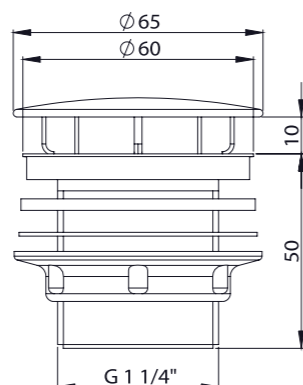


Информация

Наши раковины с переливом могут быть опционально оснащены вентилем давления 1/4" с защелкой.

PG	Артикул	Описание	Цена
IN	B581-901	Вентиль давления 1/4", хром	78 €
IN	B581-000	Вентиль давления 1/4", белый	143 €

Донный клапан

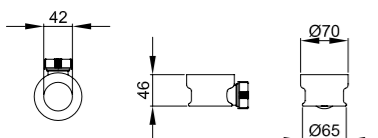


Информация

Наши раковины могут быть на выбор оснащены донным клапаном. Сетчатый фильтр входит в комплект поставки.

PG	Артикул	Описание	Цена
IN	B580-901	донный клапан 1/4", хром	51 €
IN	B580-000	донный клапан 1/4", белый эмалированный	104 €

Переходник для раковин с переливом



Информация

Переходник для умывальных столиков с переливом, хромированный. Рекомендуется в качестве дизайнерского элемента для умывальников с видимой опорной конструкцией.

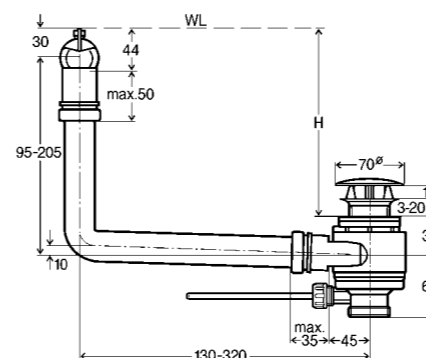
PG	Артикул	Описание	Цена
IN	Z0015897	адаптер для умывального столика	32 €

Запасная крышка для донного клапана

PG	Артикул	Описание	Цена
IN	Z0013794	Крышка для слива, хромированная	33 €
IN	Z0013796	Крышка для слива, эмалированная	81 €

Возможны обусловленные процессом производства изменения и отклонения.

Арматура слива-перелива Flow

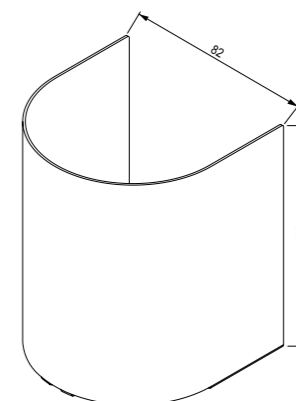


Информация

Слив-перелив для раковин без перелива, управление с помощью рычага. Длина и высота могут быть индивидуально подогнаны к раковине.

PG	Артикул	Описание	Цена
IN	B616-901	слив-перелив BetteFlow, хром	71 €
IN	B616-000	слив-перелив BetteFlow, белый	99 €

Отверстие для раковины



Информация

Панель для закрытия функционального узла слива Flow. Рекомендуется для раковин без нижней мебельной конструкции.

PG	Артикул	Описание	Цена
IN	B589-000	Сливное отверстие для раковины, белое	111 €
IN	B589-901	Сливное отверстие для раковины, хром	99 €

Дизайн-сифон



PG	Артикул	Описание	Цена
IN	B632-901	дизайн-сифон, включая угловой вентиль, хром	416 €

Удлинение углового вентиля для дизайн-сифона

PG	Артикул	Описание	Цена
IN	B634-901	Удлинение углового вентиля для дизайн-сифона	67 €

Спрей для очистки эмали



Информация

Аэрозольное чистящее средство с эффектом водоотталкивания для глазурованной титановой стали. Для бережного ухода и очистки поверхностей BetteGlasur®, BetteGlasur® Plus, BetteАнтислип и BetteАнтислип Pro.

Применение:

Распылить очиститель эмали на поверхность и оставить на короткое время. Затем хорошо растереть мягкой влажной тряпкой. В заключение промыть теплой водой и протереть насухо.

PG	Артикул	Описание	Цена
IN	B57-0245	Спрей для очистки эмали	13 €

Средство для очистки эмали



Информация

Бережный уход и очистка поверхностей: BetteGlasur®, BetteGlasur® Plus, BetteАнтислип, BetteАнтислип Pro

Применение:

Нанести очиститель эмали на увлажненную поверхность и растереть мокрой влажной тряпкой. В заключение промыть теплой водой и протереть насухо. При использовании матовых цветов, а также поверхности типа BetteАнтислип необходимо обильно смочить поверхность водой. Растереть очиститель, несильно нажимая, влажной тряпкой и после этого промыть теплой водой.

PG	Артикул	Описание	Цена
IN	Z0015908	Средство для очистки эмали	13 €

Салфетка для ухода



Информация

Бережный уход и очистка поверхностей: BetteGlasur®, BetteGlasur® Plus, BetteАнтислип, BetteАнтислип Pro

Применение:

BetteСалфетка идеально подходит для ежедневного ухода и регулярной очистки наших элементов ванны из глазурованной титановой стали.

PG	Артикул	Описание	Цена
IN	Z0016912	Салфетка для ухода	9 €

Карандаш для ухода за эмалью



Информация

Бережный уход и очистка поверхностей: BetteGlasur®, BetteАнтислип, BetteАнтислип Pro

Применение:

В случае затвердевших отложений и загрязнений, следует просто обильно смочить соответствующий участок водой и во влажном состоянии несколько раз натереть его карандашом для ухода за эмалью. Не подходит для матовых цветов.

PG	Артикул	Описание	Цена
IN	Z0007521	Карандаш для ухода за эмалью	11 €

Рем.комплект



PG	Артикул	Описание	Цена
IN	B270-	1-5 тюбиков, каждый тюбик	21 €
IN	B270-	6-14 тюбиков, каждый тюбик	13 €
IN	B270-	от 15 тюбиков, каждый тюбик	11 €

Помощь при заказе

- 1 Артикул
- 2 Артикул и цвет разделяются через дефис, а не через пробел
- 3 Код цвета всегда должен содержать 3 символа.
- 4 Первая кодировка следует после обозначения цвета без пробела. Каждая следующая должна быть разделена с предыдущей запятой, а не пробелом.
- 5 Пожалуйста, обращайте внимание на последовательность указываемых кодировок.

После последней кодировки не ставится никакой знак: ни пробел, ни запятая.

Для инфо:

Заказ изготовления по размеру невозможен через EDI.

Список кодировок для дополнений

Приоритет	Дополнение	Кодировка
1	BetteЗаказное исполнение согл. чертежу №	ZN:
2	BetteОкантовка, указание номера окантовки	Z
3	BetteИзготовление по размерам, указание длины x ширины в мм	M:
3	укороченная BetteОкантовка справа	Y1
3	укороченная BetteОкантовка слева	Y2
3	укороченная BetteОкантовка двусторонняя	Y3
4	BetteСрезанный угол, указание срезанного угла	E
4	BetteСрезанный угол по специальному чертежу	EZ
5	BetteОтверстие для арматуры с 3 отверстиями	HLW3
5	BetteОтверстие и отверстие по специальному чертежу	HLZ
6	BetteРучка(и)	1GR/2GR
7	BetteJet система гидромассажа	JET
8	BetteMicrojet система гидромассажа	MJET
9	BetteSpa система гидромассажа	SPA
10	BetteHydroSpa система гидромассажа	HYDRO
11	BetteAirJet Plus система гидромассажа	AJETP
12	BetteAirJet система гидромассажа	AJET
13	Ванна без отверстия по перелив, для BetteSensory	oÜL
14	Индивидуальная глубина, указание в мм	ST:
15	BetteДушевые поддоны глубиной 15 см со сливным отверстием Ø 90 мм	ABL90
16	BetteАнтислип	AR
17	BetteАнтислип Pro	AE
18	BetteАнтислип по специальному чертежу	ARZ
19	Система антишум для ванн	AD
20	BetteДезинфекция для систем гидромассажа	DES
21	BetteСветовые элементы для систем гидромассажа	SW
22	Родник для систем гидромассажа	RQ
22	BetteRotaplex-Trio для систем гидромассажа	RT
23	Двигатель слева для систем гидромассажа	MI
23	Двигатель справа для систем гидромассажа	Mr
24	Вентиляционные решетки цветные для систем гидромассажа, указание номера цвета	LÜG:
25	BetteGlasur® Plus	PLUS
25	BetteGlasur® Plus для раковин	PW
26	Полистироловая подушка	T
26	Минимальная полистироловая подушка	T1

Возможны обусловленные процессом производства изменения и отклонения.

Возможны обусловленные процессом производства изменения и отклонения.

Примеры заказа

Душевые поддоны BetteUltra 900 x 900 мм (5930)
Цвет: пергамон (001)
Дополнения: BetteОкантовка (ZXX), BetteАнтислип (AR), BetteGlasur® Plus (PLUS)

5930 - 001 Z71, AR, PLUS

1 Артикул продукта в нужном размере
3 Кодировка цвета
5 Дополнения

Duschfläche BetteFloor 900 x 900 мм (5931)
Цвет: белый (000)
Дополнения: BetteАнтислип Pro (AE), минимальной полистироловой подушки (T1)

5931 - 000 AE, T1

1 Артикул продукта в нужном размере
3 Кодировка цвета
5 Дополнения

BetteStarlet Oval Silhouette 1750 x 800 мм (2680 CFXXK)
Цвет: белый (000)
Дополнения: BetteАнтислип (AR)

2680 - 000 CFXXK, AR

1 Артикул продукта в нужном размере
3 Кодировка цвета
1 Характеристика продукта следует после обозначения цвета
5 Дополнения

BetteLux Shape Напольное зеркало, прикрепленное к стене, дуб кремовый 812 (Q050 FH812)
Цвет каркаса: Белый матовый (807)

Q050 - 807 FH812

1 Артикул продукта в нужном размере
3 Кодировка цвета
1 Характеристика продукта следует после обозначения цвета

Общие условия заключения торговых сделок

§ 1 Общие положения

(1) Все поставки, услуги и предложения Bette GmbH & Co. KG (далее: Bette) осуществляются исключительно на основе настоящих Общих условий заключения торговых сделок. Они действуют только для предпринимателей, юридических лиц публичного права и отдельных публично-правовых имущественных фондов в смысле § 310 п.1 BGB (Германское гражданское уложение). Общие условия заключения торговых сделок являются составной частью всех договоров, заключаемых Bette с ее договорными партнерами (далее: клиент) в отношении предлагаемых ею поставок и услуг. Общие условия заключения торговых сделок действуют также для всех будущих поставок, услуг и предложений, даже если они не были еще раз согласованы явным образом. Эти условия считаются принятыми клиентом самое позднее с момента принятия им поставки или услуги.

(2) Настоящим явным образом исключаются любые утверждения клиента (в том числе, возражения) со ссылкой на его собственные Условия заключения торговых сделок или покупки, а также включения этих условий в деловую связь с Bette. Условия заключения торговых сделок клиента или третьих сторон не имеют силы, даже если Bette не противоречит их действию явным образом в каждом отдельном случае. Даже если Bette упоминает письмо, содержащее Условия заключения торговых сделок клиента или третьих сторон, или ссылается на таковое, это не может рассматриваться как признание действия этих Условий заключения торговых сделок. Они не принимаются также в связи с исполнением договора, в частности, выполняемой Bette поставкой товара.

(3) Для соблюдения письменной формы, согласованной в договоре или требуемой согласно Общим условиям заключения торговых сделок, достаточной является передача по факсу или ЭДИФАКТ, а также по электронной почте.

(4) Все предложения Bette являются свободными и необязывающими, если они не обозначены явным образом как обязывающие или не содержат конкретного срока принятия. Заявления о принятии предложений и любые заказы требует юридически обязывающего подтверждения Bette в письменной форме.

(5) Определяющим для правовых отношений между Bette и клиентом является только соответствующий письменный договор, включая настоящие Общие положения и условия торговых сделок. Он полностью отражает все соглашения между сторонами договора, касающиеся предмета договора. Устные обещания Bette до заключения договора не являются юридически обязывающими. Устные соглашения договаривающихся сторон полностью заменяются письменным договором, если только при этом из него не следует явным образом, что эти соглашения продолжают действовать. Любые дополнения и поправки к принятым соглашениям, включая настоящие Условия заключения торговых сделок, требуют для своего действия письменной формы.

(6) Конкретные данные Bette о товаре или услуге (например, веса, размеры, эксплуатационные параметры, нагрузочная способность, допуски и технические характеристики), а также их графические представления (например, чертежи и рисунки), являются определяющими лишь приблизительно и поэтому становятся обязывающими только тогда, когда это явным образом оговорено в письменной форме. В частности, они не являются гарантированными характеристиками, а служат лишь для описания или маркировки поставки или услуги. Стандартные отклонения, а также отклонения, связанные с правовыми нормами или техническими усовершенствованиями, или вызванные заменой компонентов их эквивалентами, являются допустимыми, если это не ведет к ухудшению применимости в рамках предусмотренных договором целей.

§ 2 Цены

(1) Цены действуют для объема услуг и поставок, приведенных Bette в письменном подтверждении заказа. Дополнительные или специальные услуги ставятся в счет отдельно. Цены понимаются в ЕВРО, с завода, с добавлением стоимости упаковки и соответствующего, предписываемого законом НДС, а при экспортных поставках – с добавлением таможенных пошлин, а также сборов и других государственных налогов.

(2) Если не указано иное, Bette сохраняет цены на уровне предложения в течение 30 дней от даты предложения. В остальных случаях определяющими являются цены, указанные Bette в подтверждении заказа.

§ 3 Поставки, сроки поставки и услуги

(1) Даты и сроки поставки являются обязывающими только в том случае, если в каждом отдельном случае они были согласованы как обязывающие между Bette и клиентом в письменной форме.

(2) В случае задержек при выполнении поставки или услуги вследствие форс-мажора или событий, которые существенно, причем не обязательно временно, затрудняют для Bette поставку или делают ее невозможной – сюда относятся, в частности, забастовка, локут, официальные распоряжения и т.д., в том числе, если они возникают у поставщиков Bette или у других подрядчиков – Bette не несет ответственность за указанные сроки и даты, даже если они были

согласованы как обязывающие. Это дает право Bette на отсрочку выполнения поставки или услуги на время действия помехи, включая соответствующий предпусковой период, или на полный или частичный отказ от договора в связи с невыполненной его частью.

(3) Если помеха сохраняется на протяжении более трех месяцев, то после истечения соответствующего дополнительного срока клиент может отказаться от договора в объеме еще не выполненной части. При продлении срока поставки или освобождении Bette от принятых обязательств, клиент не может требовать возмещения ущерба. Bette может ссылаться на указанные обстоятельства только в том случае, если она немедленно уведомила клиента об этом.

(4) При несоблюдении Bette согласованных сроков и дат или при задержке, клиент имеет право на возмещение ущерба в связи с задержкой: максимум 0,5% за каждую полную неделю задержки, однако не более чем 5% от суммы счета на поставки и услуги, затронутые задержкой. Претензии, выходящие за рамки вышеуказанного, исключаются, если только задержка не вызвана, по крайней мере, грубой небрежностью Bette.

(5) Bette имеет право на выполнение частичных поставок и частичное представление услуг в любое время, разве что частичная поставка или услуга не представляют интереса для клиента.

(6) Соблюдение обязательств по поставкам и услугам Bette предполагает своевременное и надлежащее выполнение клиентом своих обязательств.

(7) В случае задержки приема поставки у клиента, Bette имеет право требовать возмещения возникшего ущерба; при задержке с приемом поставки риск случайного ухудшения и случайной утраты поставленного товара переходит на клиента.

§ 4 Переход риска

Риск случайной утраты и случайного ухудшения переходит на клиента в момент передачи товара лицу, осуществляющему транспортировку, или отгрузки со склада Bette для отправки. Если отправка задерживается по просьбе клиента, риск переходит на него с момента уведомлением о готовности к отправке.

§ 5 Условия оплаты

(1) Если письменно явным образом не было согласовано иное, оплата по счетам Bette должна производиться без вычетов в течение 30 дней с момента выставления счета.

(2) Bette имеет право засчитывать платежи, прежде всего, против старых долгов клиента, даже в случае иначе сформулированных условий клиента. Если уже возникли затрты и проценты, Bette имеет право на зачет оплаты сначала в счет сделанных затрат, затем в счет процентов и только после этого в счет основной услуги. Bette должна информировать клиента о характере произведенного зачета.

(3) Оплата считается осуществленной только тогда, когда Bette может располагать оплаченной суммой. В случае чека, оплата считается осуществленной только после его обналичивания.

(4) При просрочке клиента Bette имеет право требовать 8-процентной надбавки к базовой процентной ставке, начиная с соответствующего момента времени. Допускается свидетельство со стороны Bette о повышенном ущербе.

(5) Если Bette стали известны обстоятельства, которые ставят под вопрос кредитоспособность клиента, в частности необеспеченный чек или прекращение платежей, Bette имеет право требовать оплаты всей оставшейся части долга, даже если чек был принят к исполнению. Кроме того, в этом случае Bette имеет право требовать авансовой выплаты или залога.

(6) Клиент имеет право на зачет, удержание или сокращение, в том числе при уведомлении о дефектах или встречных претензиях, только если встречные претензии имеют законную силу или являются бесспорными. Тем не менее, клиент имеет право на удержание также по причине встречных претензий, вытекающих из тех же договорных отношений.

§ 6 Оговорка о сохранении права собственности

До выполнения всех требований, предъявляемых Bette к клиенту – включая любые балансовые требования по контокоррентному счету независимо от правовых оснований,сейчас или в будущем – Bette предоставляются следующие возможности для залога, который она может освобождать по запросу и по собственному выбору, если их стоимость постоянно превышает требования более чем на 20%:

(1) Товар остается собственностью Bette. Любые виды обработки или модификации всегда осуществляются для Bette как производителя, однако без обязательств для Bette. Если право собственности (также коллективной) Bette упраздняется в результате объединения, то немедленно достигается договоренность о том, что право собственности (также коллективной) клиента в отношении обществленного товара переходит к Bette соразмерно доли участия в стоимости (сумме счета). Клиент сохраняет собственность

(также коллективную) Bette безвозмездно. Товар, являющейся собственностью (также коллективной) Bette, ниже упоминается как „зарезервированный товар“.

(2) Клиент имеет право на обработку зарезервированного товара в рамках надлежащих деловых отношений, а также на его отчуждение, если он не находится в состоянии просрочки. Заклад или передача товара в собственность кредитора с оставлением у должника не допускаются. По соображениям безопасности клиент уступает Bette, немедленно и в полном объеме, все требования, вытекающие из перепродажи или иного правового основания в отношении зарезервированного товара (включая все балансовые требования по контокоррентному счету). Bette предоставляет клиенту с правом отмены полномочия для взыскания от своего имени уступленных требований по счету Bette. Это предоставление полномочий может быть отменено только в том случае, если клиент не исполняет должным образом свои обязательства по платежам.

(3) При доступе третьей стороны к зарезервированному товару, в частности, при закладе, клиент должен указать на собственность Bette и немедленно поставить Bette в известность, чтобы она могла осуществить свое право собственности.

(4) При противоречащем договору поведении клиента – в частности, при просрочке – Bette имеет право выйти из договора и требовать возврата зарезервированного товара.

§ 7 Гарантия на дефекты

(1) При отсутствии письменных соглашений, Bette выполняет поставки в пределах допуска согласно соответствующим немецким или Европейским стандартам, в частности, VDE, EN, DIN, ISO и т.п. Технические изменения, которые могут оказаться необходимыми для поддержания продукта в исправном состоянии или в силу законодательных требований, разрешены и не могут быть классифицированы как дефекты.

(2) Поставляемые Bette товары не имеют дефектов, если они соответствуют согласованному качеству, а при отсутствии такого согласования описанию в технических паспортах, спецификациях или чертежах Bette, или если они лишь незначительно отклоняются от согласованного или описанного качества. Гарантийная ответственность за нормальный износ и старение товара исключается.

(3) Для соблюдения своих прав, клиент должен, прежде всего, обеспечить надлежащее выполнение своих обязанностей по осмотру и рекламациям в соответствии с § 377 HGB (Торговое уложение). Он должен немедленно осмотреть поставленный товар и в течение пяти рабочих дней с момента поставки уведомить Bette в письменной форме об обнаруженных им внешних или скрытых дефектах; в противном случае, товар считается принятым, и любые претензии по гарантии исключаются. Для соблюдения срока достаточно своевременной отправки. Бремя доказательства для всех исковых требований ложится целиком на клиента, в частности, это касается описания дефекта, момента времени обнаружения дефекта и своевременности подачи рекламации.

(4) При дефектах поставленного товара Bette обязана и имеет полное право в соответствующий установленный срок осуществить последующее исполнение путем устранения дефекта (до двух раз) или поставки товара без каких-либо дефектов. В случае неудачи, т.е. невозможности, неприемлемости, отказа или необоснованной задержки последующего исполнения, клиент может отказаться от договора или потребовать соответственно уменьшения покупной цены.

(5) Гарантия аннулируется, если клиент без согласия Bette модифицирует товар сам или с привлечением третьих сторон и тем самым делает устранение дефектов невозможным или неприемлемым. В любом случае, клиент должен нести дополнительные расходы по устранению дефекта, возникшего в результате модификации.

(6) Претензии по гарантии подпадают под действие закона о сроке давности через 12 месяцев с момента поставки товара клиенту. Установленные законом сроки и правила в отношении срока исковой давности остаются в силе, если закон, например, в § 438 п.1 №2 BGB, в обязательном порядке не предусматривает более длительные сроки, в том числе, при умышленном или неумышленном нарушении обязанностей Bette, ее официальными представителями или исполнителями ее воли, при умышленном сокрытии дефекта, а также в случаях причинения вреда жизни, телу или здоровью людей.

(7) Правила для регрессивных претензий согласно §§ 478, 479 BGB остаются в силе. Однако регрессивные претензии клиента к Bette существуют только тогда, когда клиент не заключает со своим покупателем никаких соглашений о законодательно обязывающих требованиях по исправлению дефектов проданного товара.

(8) Только клиент наделен правом предъявления Bette претензий по гарантии. Это право может быть уступлено третьей стороне только с предварительного письменного согласия Bette.

(9) Клиент может потребовать возмещения убытков при условиях, указанных в § 9, в случае дефекта по вине Bette , а также при других условиях, имеющих место, в частности, согласно этому положению.

§ 8 Защита прав

(1) Bette освобождает клиента и его покупателей от претензий, вытекающих из нарушения авторского права, товарных знаков или патентов, если только проект поставки не был разработан самим клиентом. Обязательство освобождения Bette ограничено суммой предсказуемого ущерба.

(2) Дополнительное условие освобождения состоит в том, что ведение правовых споров должно предоставляться Bette и предполагаемое правовое нарушение должно касаться только способа сборки или конструирования поставленных товаров Bette без какой-либо связи с другими изделиями или их использованием.

(3) Bette имеет право, на выбор, освободить себя от взятых обязательств согласно § 1 посредством того, что она или приобретает требуемые лицензии якобы нарушенных патентов, или предоставляет клиенту модификацию, которая в случае замены товара или его части, вызвавших нарушение, позволяет устранить претензию в связи с нарушением в отношении поставленного товара.

(4) Любые требования клиента по возмещению ущерба возможны только в рамках условий § 9.

§ 9 Ответственность

(1) Ответственность Bette по возмещению ущерба и затрат, независимо от правовых оснований, в частности, по причине невозможности, просрочки, дефектной или неправильной поставки, нарушения договора, нарушения обязательств во время переговоров по договору и неразрешенных действий – если при этом соответственно возникает задолженность – ограничена рамками § 9.

(2) Bette несет ответственность за ущерб (а), нанесенный ею, а также ее официальными представителями и исполнителями ее воли умышленно или в связи с грубой небрежностью, (b) в соответствии с законом о материальной ответственности за продукцию и (c) за ущерб в результате причинения вреда жизни, телу и здоровью людей, нанесенный Bette, ее официальными представителями или исполнителями ее воли.

(3) Bette несет ответственность за простую неосторожность, если Bette, ее официальные представители или исполнители ее воли нарушили важное договорное обязательство, выполнение которого обеспечивает надлежащее исполнение договора, и на соблюдение которого клиент мог полностью полагаться. В остальных случаях ответственность за простую неосторожность исключается. Если в рамках указанного регулирования Bette несет ответственность за простую неосторожность, ответственность за материальный ущерб и ущерб, нанесенный имуществу, ограничивается стандартным ущербом по договору и предсказуемым ущербом. Ответственность за прочие, опосредствованные и отдаленные виды косвенного ущерба исключается.

(4) Для установленного законом срока давности соответственно действует § 7 (6).

(5) В случае претензий по возмещению затрат – за исключением таковых согласно § 478 п.2 BGB – и прочих претензий клиента по ответственности Bette соответственно действует § 9 с (2) по (4).

(6) Ответственность Bette, вытекающая из любых заявлений по гарантии, ограничена возмещением ущерба, только если это явным образом было включено в гарантию. При незначительной небрежности эта ответственность подлежит ограничениям § 9 (3).

(7) Если Bette предоставляет техническую информацию или консультацию и эта информация или консультация не входит в объем услуг по договору, то это делается безвозмездно и с освобождением от любой ответственности.

(8) Вышеуказанные исключения и ограничения ответственности действуют в равной мере для ведомств, официальных представителей, сотрудников и других исполнителей воли Bette.

§ 10 Применимое право, место исполнения, суд юрисдикции, частичная недействительность

(1) Для настоящих Общих условий заключения торговых сделок и всех правовых отношений между Bette и клиентом действует исключительно юрисдикция Федеративной Республики Германии. Положения торгового права ООН (CISG) не применяются.

(2) Местом исполнения всех поставок и услуг Bette, а также платежей клиента является Дельбрюк. Если клиент является предпринимателем, юридическим лицом публичного права или отдельным публично-правовым имущественным фондом, Дельбрюк является исключительным местом разрешения всех споров, вытекающих непосредственно или косвенно из договорных отношений.

(3) Если какое-либо положение настоящих Условий заключения торговых сделок или положение в рамках других соглашений становится недействительными, то другие положения или соглашения остаются в силе.

ЭКСКЛЮЗИВНЫЕ ЦВЕТА

Выбор эксклюзивных матовых цветов для душевых полов
Душевые поддоны BetteUltra и BetteSupra и раковина.



Кремовый 441



Серебро 410



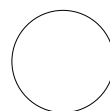
Орех 417



Какао 439



Грифельный 402



Белоснежный 440



Лён 423



Пыльный 413



Флинт 414



Графит 404



Антрацит 401



Цвет воронова
крыла 400



Бежевый 422



Кварц 412



Камень 416



Тауп 438



Эбано 434



Песок 424



Серовато-бежевый 425



Кашемир 415



Дымчатый 403



Кофейный 430

BetteLux Oval Couture

Материал для мебели, предназначенной для использования на открытом воздухе, от JAB Anstoetz на ощупь как диванное покрытие, водостойкий, стойкий к плесени и устойчивый против климатических влияний.

Тканевый материал

Сантехнические цвета



Буро-серый 852



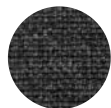
Фланель 008



Рефлет серый 044



Манхэттен 002*



Угольно-черный 853



Эбеновый матовый 035



Черный 056



Цвет слоновой
кости 850



Мягкий кремовый 020



Жасминовый 006



Пергамон 001*



Болотный 851



Зеленый мох 016

* = к категории 1

Глянцевый



Сантехнические цвета

Выбрка цветов

Помеченные звездочкой цвета относятся к категории 1.

Цвета без неё - к категории 2.



Бирюзовый 009



Карамельный 046



Черное дерево 035



Ки Уэст 031



Тускло-розовый 010



Черный 056



Лазурный 076



Красный
затушеванный 096



Слоновая кость 014



Магнолия 077



Мох зеленый 016



Соренто синий 067



Бермуда синий 023



Шампанское 019



Вечнозеленый 115



Манго желтый 092



Натура 038



Стелла 021



Калипсо 011



Шиншилла 029



Фламинго21 060



Туманный синий 049



Перламутр 053



Закат 013



Цвет верблюжей
шерсти 098



Крокус 043



Фланель 008



Рефлет серый 044



Кашемир 090



Торре 148



Цвет синего
кобальта 015



Карри 040



Сиреневый 124



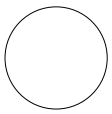
Рубиновый
красный 057



Капиш зеленый 112



Жасмин 006



Эдельвейс 004*



Пергамон 001*



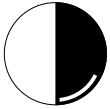
Манхэттан 002*



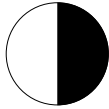
Багама беж 003*

BetteBicolour

Некоторые модели ванн могут быть оснащены цветной панелью.



глянцевый черный 350



матовый черный 351



лиловый 352

BetteLux Shape

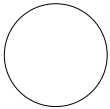
Каркас



Черный матовый 815



Небесный матовый 816



Белый матовый 807



Розовый матовый 818



Серо-коричневый матовый 809



Мятный матовый 817

Шпон из натурального дерева



Дуб кремовый 812



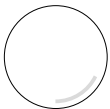
Дуб натуральный 814



Дуб мокко 813

BetteModules

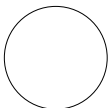
Крашенная поверхность



Белый глянцевый 800



Серо-коричневый матовый 809



Белый матовый 807



Океан матовый 810



Серовато-бежевый матовый 808



Флинт матовый 811

Шпон из натурального дерева



Дуб кремовый 812



Дуб натуральный 814



Дуб мокко 813

Деревянная поверхность

Фанеровка из натурального дерева - это натуральный материал. Отклонения в текстуре подчеркивают естественный характер поверхности. УФ-лучи изменяют расцветку.

Действителен с 1 апреля 2019.

Bette GmbH & Co. KG
Heinrich-Bette-Straße 1
33129 Delbrück
Germany
T +49 5250 511-0
F +49 5250 511-130
international@bette.de
www.bette.de

ООО „БЕТТЕ“
107045, Москва
Последний пер., д.6 корп.1.
T +7 (495) 565-39-10
www.bette.ru

www.bette.ru

Z0017732 RU 12/2018 - Ошибки и улучшения оговорены. Возможны технические изменения и обновления серий/моделей.

