



**Hansgrohe**  
Техническая информация

Планирование и монтаж с продуктами Rainmaker® Select

## Душ в новом измерении

4	Варианты инсталляций
6	Варианты для 2 потребителей
10	Варианты для 3 потребителей
14	Варианты для 4 потребителей
20	Верхний душ Rainmaker® Select 460, монтаж на стене или потолке
22	Настенный монтаж Rainmaker® Select 580 с термостатом ShowerTablet® Select 700
24	iBox® universal – преимущества и монтаж
28	RainBrain® – управление душем на экране
36	Монтаж Showerpipe
42	Монтаж в ванне
45	Системы слива
46	Ассортимент верхних душей, ручных душей, термостатов внешнего монтажа
48	Ассортимент Showerpipe
50	Ассортимент смесителей, термостатов и вентилей скрытого монтажа

## Rainmaker® Select:

### подходящее решение для взыскательных потребителей

В современной ванной комнате душ приобретает все большее значение: душевая увеличивается в размерах и становится центром интерьера. В то же время растут требования к эстетическому оформлению этой зоны. И новый Rainmaker Select позволяет вам удовлетворить возросшие запросы клиентов. Широкие стеклянные поверхности помогут создать элегантный интерьер, будь то потолочный или настенный монтаж душа, внешний или скрытый монтаж элементов управления. Кроме того, стекло не только красиво, у него множество иных преимуществ: гигиеничность, устойчивость к царапинам, простота в уходе.



Линия Rainmaker Select – восхитительная инновационная коллекция. Например, она включает термостат комбинированного монтажа, который монтируется перед стеной и позволяет управлять верхним душем с одним типом струи.



Блестящая красота стеклянной поверхности подчеркивается высочайшим качеством производства. Все форсунки на душевом диске выполнены с помощью прецизионной лазерной резки.

## Различные грани душевого удовольствия

---

От душевых систем внешнего монтажа Showerpipe до индивидуальных решений с большим, многофункциональным верхним душем – компания Hansgrohe может предложить оптимальное решение для любого заказчика.

В этой брошюре вы найдете всю необходимую техническую информацию: размеры, графики расхода воды, инструкции по монтажу и полезные советы. Обратите внимание, что приведенные в брошюре изделия выступают в качестве примера, и вы всегда сможете подобрать альтернативный продукт из широкого ассортимента продуктов Hansgrohe. В любом случае перед инсталляцией изделия мы просим вас внимательно ознакомиться с сопроводительной инструкцией по монтажу.



**Комбинированный монтаж для 2 потребителей, например,** верхний душ Rainmaker Select 460 1jet, ручной душ Raindance Select S 120 3jet, термостат внешнего монтажа ShowerTablet Select 700, см. стр. 8



**Скрытый монтаж для 2 потребителей, например,** верхний душ Rainmaker Select 300 1jet, ручной душ Raindance Select S 120 3jet, термостат ShowerSelect скрытого монтажа, см. стр. 9





**Монтаж для 3 потребителей, например,** верхний душ Rainmaker Select 460 2jet, ручной душ Raindance Select S 120 3jet, термостат со стеклянной поверхностью ShowerSelect скрытого монтажа и вентиль, см. стр. 12



**Монтаж для 4 потребителей, например,** верхний душ Rainmaker Select 580 3jet, ручной душ Raindance Select S 120 3jet, термостат со стеклянной поверхностью ShowerSelect скрытого монтажа и вентиль, см. стр. 16



**Монтаж системы Showerpipe (оптимально для косметического ремонта), например,** Rainmaker Select 460 3jet Showerpipe, см. стр. 38



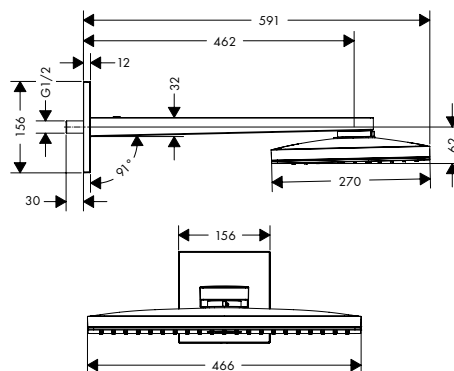
**Монтаж в ванне, например,** термостат для ванны ShowerTablet Select 700 внешнего монтажа и ручной душ Raindance Select S 120 3jet, см. стр. 44



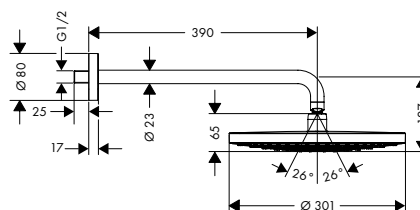
## Монтаж для 2 потребителей

**Инновационный способ управления душой:** новый термостат ShowerTablet Select 700 комбинированного монтажа. Термостат устанавливается перед стеной и позволяет управлять верхним душем с одним типом струи, при этом подводная труба спрятана в стене. Верхний душ можно расположить в любом месте душевой зоны.

Верхний душ **Rainmaker® Select 460** 1jet



Верхний душ **Raindance® Select S 300** 2jet





# Rainmaker® Select 460 1jet

## Компоненты

### Смесители

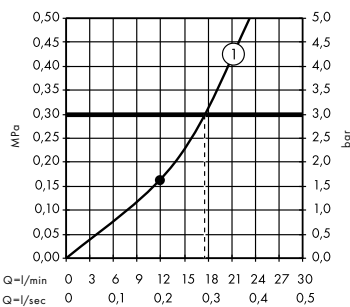
- Ⓑ Термостат ShowerTablet Select 700 # 13184, -400

### Души

- Ⓐ Верхний душ Rainmaker Select 460 1jet # 24003, -400
- Ⓒ Ручной душ Raindance Select S 120 3jet # 26530, -400
- Держатель душа Porter 'S # 28331, -000
- Ⓓ Душевой шланг Isiflex # 28276, -000
- Ⓔ Набор для слива Raindrain XXL # 60067, -000

## График расхода воды

Верхний душ Rainmaker Select 460 1jet # 24003, -400

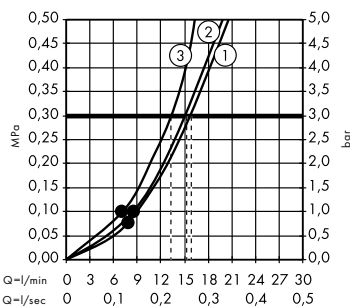


### Обозначения

- ① Rain XL

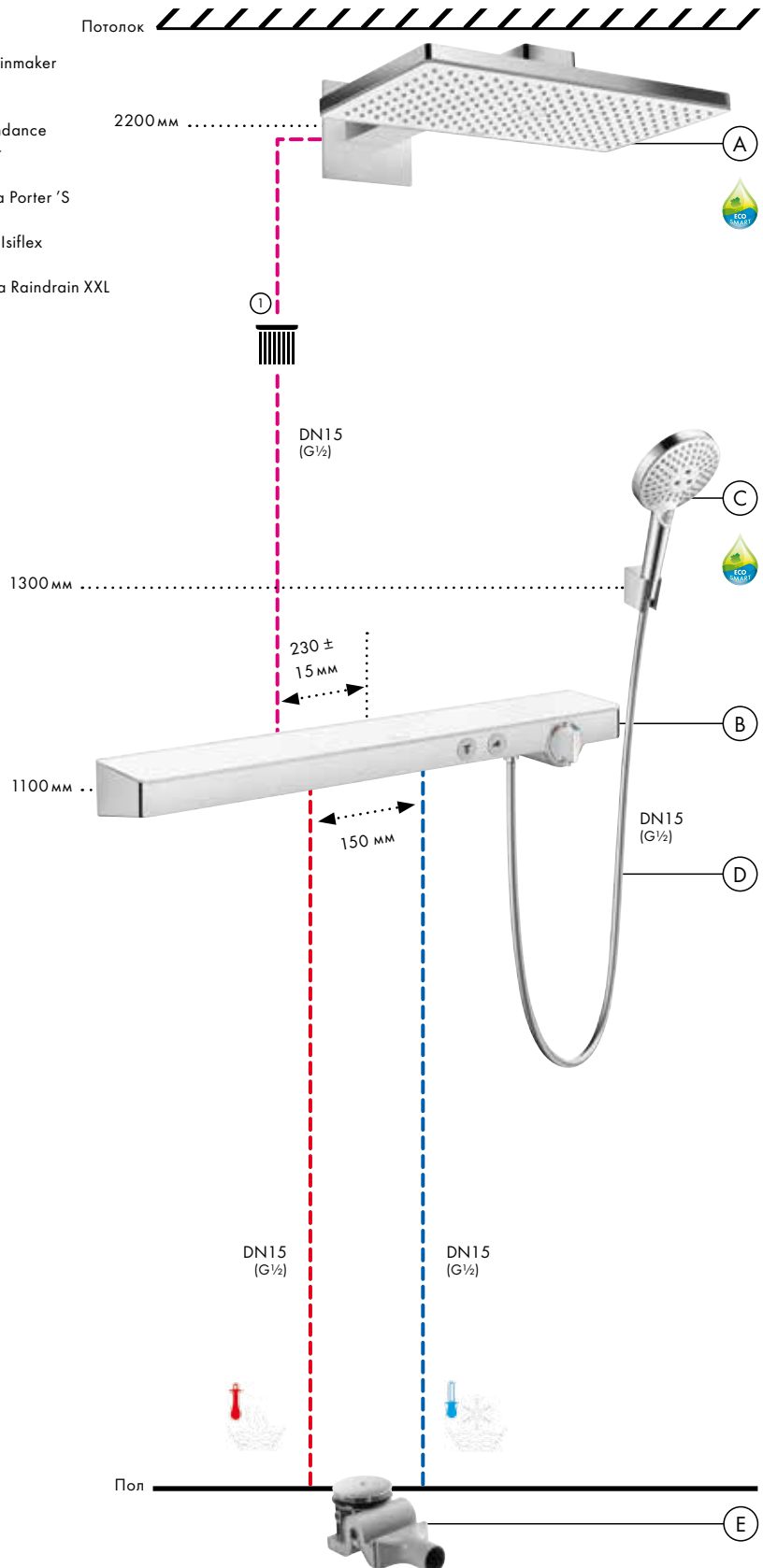
## График расхода воды

Ручной душ Raindance Select S 120 3jet # 26530, -400



### Обозначения

- ① RainAir
- ② Rain
- ③ Whirl



Корректное функционирование обеспечено от •

# Raindance® Select S 300 2jet



Для 2 потребителей

## Компоненты

### Смесители

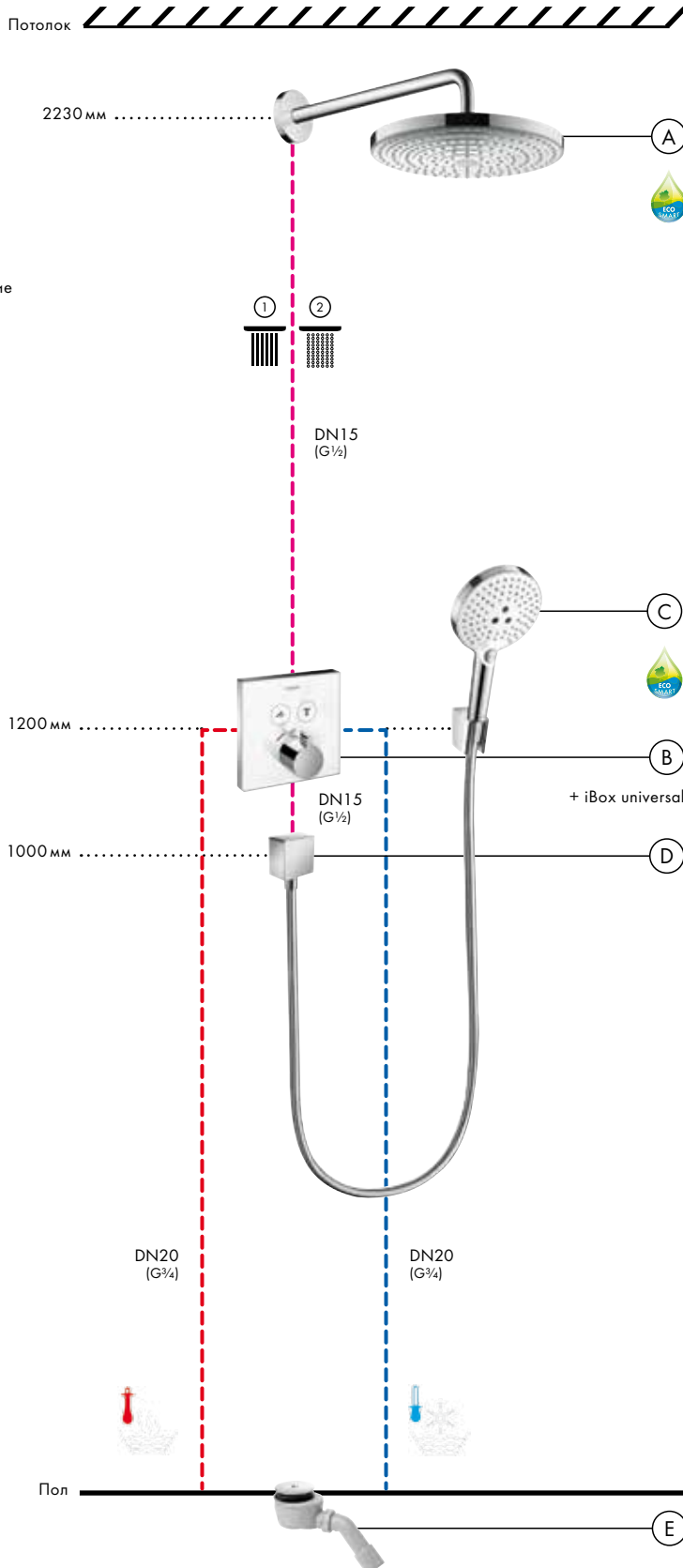
- Ⓑ Скрытая часть iBox universal # 01800180  
Термостат ShowerSelect со стеклянной поверхностью для 1 потребителя # 15738, -400

### Альтернатива:

- Термостат ShowerSelect S # 15743, -000
- Смеситель ShowerSelect # 15768, -000
- Смеситель ShowerSelect S # 15748, -000
- Термостат Ecostat E # 15708, -000
- Термостат Ecostat S # 15758, -000

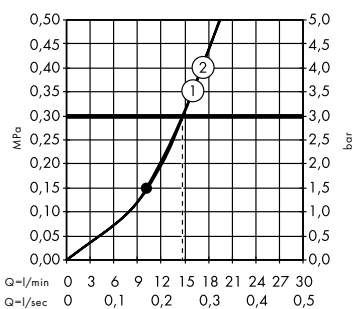
### Души

- Ⓐ Ручной душ Raindance Select S 300 2jet # 27378, -000
- Ⓒ Ручной душ Raindance Select S 120 3jet # 26530, -000  
Держатель душа Porter'S # 28331, -000  
Душевой шланг Isiflex # 28276, -000
- Ⓑ Шланговое подсоединение FixFit Square # 26455, -000
- Ⓔ Набор для слива Staro 90 # 60056, -000



## График расхода воды

Верхний душ Raindance Select S 300 2jet # 27378, -000

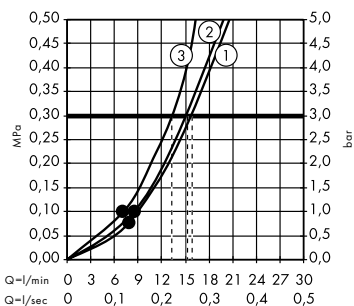


### Обозначения

- Ⓚ Rain
- Ⓛ RainAir

## График расхода воды

Ручной душ Raindance Select S 120 3jet # 26530, -000



### Обозначения

- Ⓚ RainAir
- Ⓛ Rain
- Ⓜ Whirl

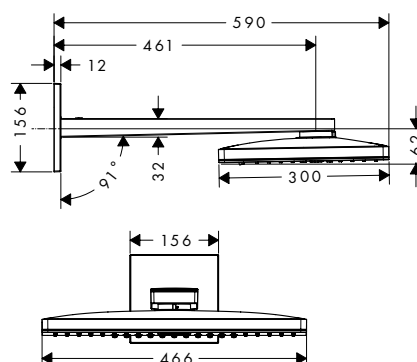
Корректное функционирование обеспечено от \*



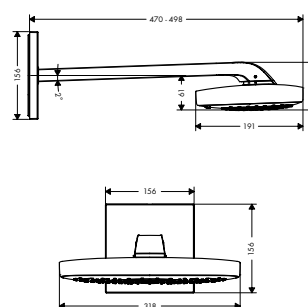
## Монтаж для 3 потребителей

**Союз формы и функциональности.** Душ должен быть наслаждением для всех органов чувств. Этому способствуют разнообразные типы струй, предлагаемые верхними душами Hansgrohe, а также простая технология кнопочного управления Select. Настоящим наслаждением для глаз станет комбинация верхнего душа Rainmaker Select и термостата скрытого монтажа со стеклянной поверхностью ShowerSelect. Дизайн и материалы здесь идеально подходят друг другу. И помогают создать восхитительные душевые процедуры.

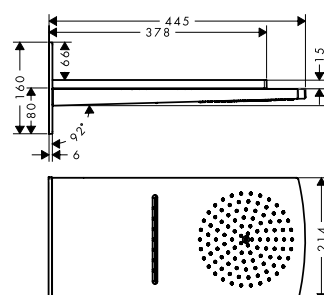
Верхний душ **Rainmaker® Select 460 2jet**



Верхний душ **Raindance® Select E 300 3jet**



Верхний душ **Raindance® Rainfall® 180 Air 2jet**



# Rainmaker® Select 460 2jet

## Компоненты

### Смесители

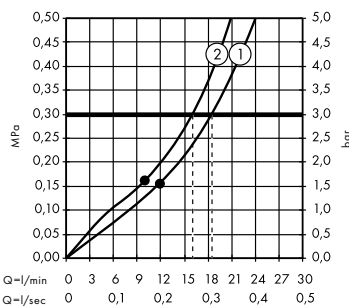
- Ⓒ Скрытая часть iBox universal  
# 01800180  
Вентиль ShowerSelect со  
стеклянной поверхностью  
для 3 потребителей  
# 15736, -400
- Ⓓ Скрытая часть iBox universal  
# 01800180  
Термостат Highflow  
ShowerSelect со стеклянной  
поверхностью  
# 15734, -400

### Души

- Ⓐ Скрытая часть iBox universal  
# 01800180  
Верхний душ Rainmaker  
Select 460 2jet  
# 24005, -400
- Ⓑ Ручной душ Raindance  
Select S 120 3jet  
# 26530, -400  
Держатель душа/Шланговое  
подсоединение Fixfit/Porter  
Square  
# 26486, -000  
Душевой шланг Isiflex  
# 28276, -000
- Ⓔ Набор для слива Raindrain XXL  
# 60067, -000

## График расхода воды

Верхний душ Rainmaker Select 460 2jet  
# 24005, -400

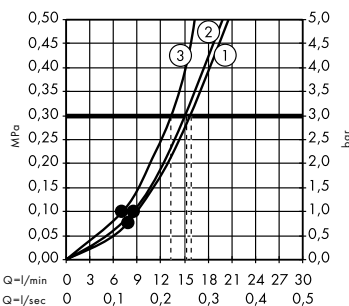


### Обозначения

- ① Rain XL
- ② RainStream

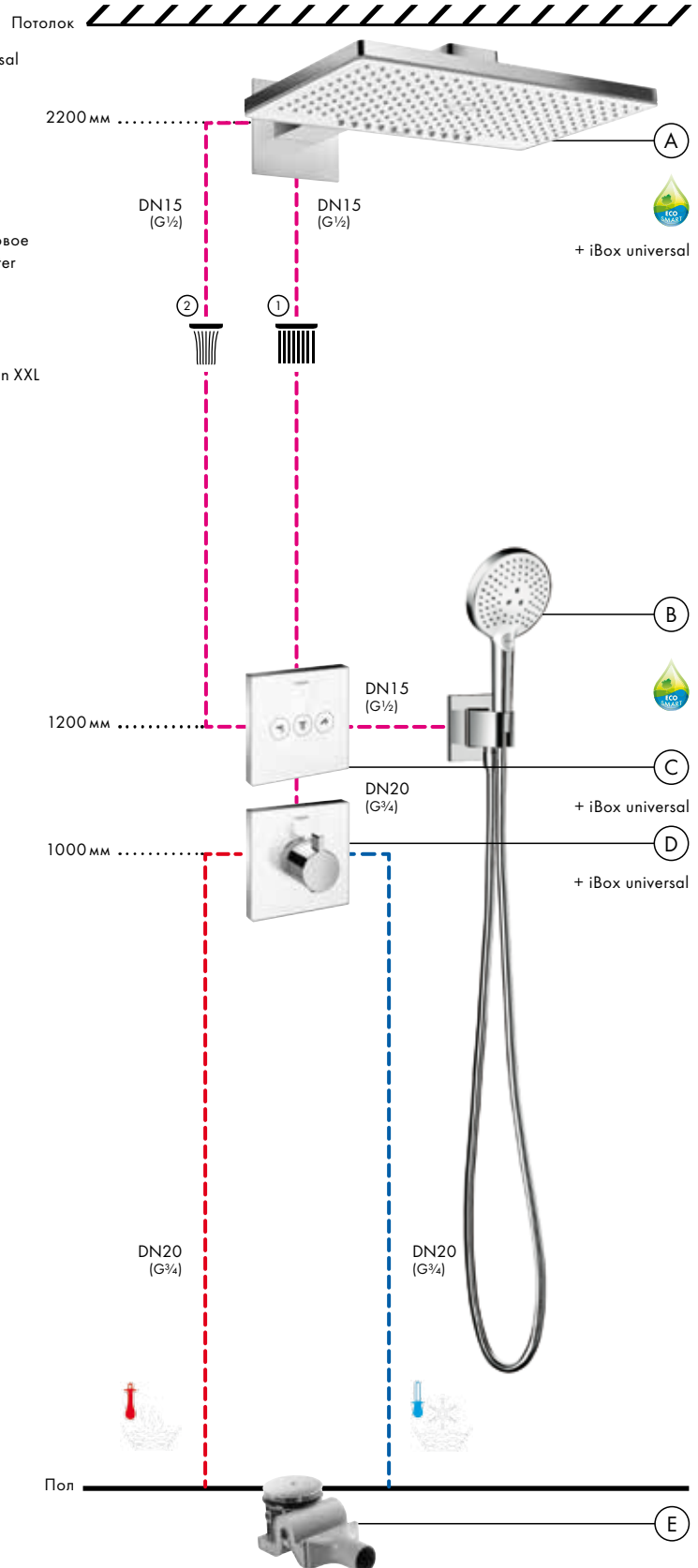
## График расхода воды

Ручной душ Raindance Select S 120 3jet  
# 26530, -400



### Обозначения

- ① RainAir
- ② Rain
- ③ Whirl



Корректное функционирование обеспечено от •



# Raindance® Select E 300 3jet

Для 3 потребителей

## Компоненты

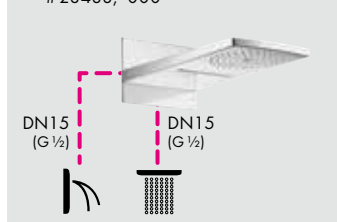
### Смесители

- С (C) Скрытая часть iBox universal  
# 01800180  
Вентиль ShowerSelect для  
3 потребителей  
# 15764, -000
- Д (D) Скрытая часть iBox universal  
# 01800180  
Термостат Highflow ShowerSelect  
# 15760, -000

### Души

- А (A) Скрытая часть iBox universal  
# 01800180  
Верхний душ Raindance  
Select E 300 3jet  
# 26468, -000

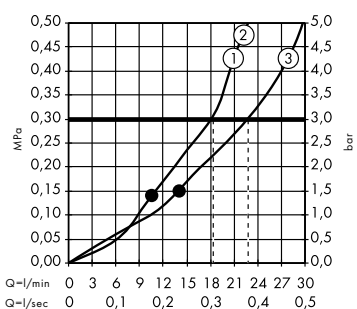
Альтернатива:  
Верхний душ Raindance Rainfall 2jet  
# 28433, -000



- В (B) Ручной душ Raindance  
Select S 120 3jet  
# 26530, -400  
Держатель душа/Шланговое  
подсоединение Fixfit/Porter Square  
# 26486, -000  
Душевой шланг Isiflex  
# 28276, -000
- Е (E) Набор для слива Raindrain XXL  
# 60067, -000

## График расхода воды

Верхний душ Raindance Select E 300 3jet  
# 26468, -000

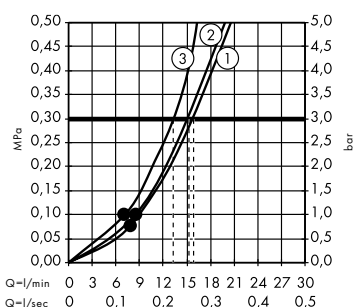


### Обозначения

- 1 Rain
- 2 RainAir
- 3 RainStream

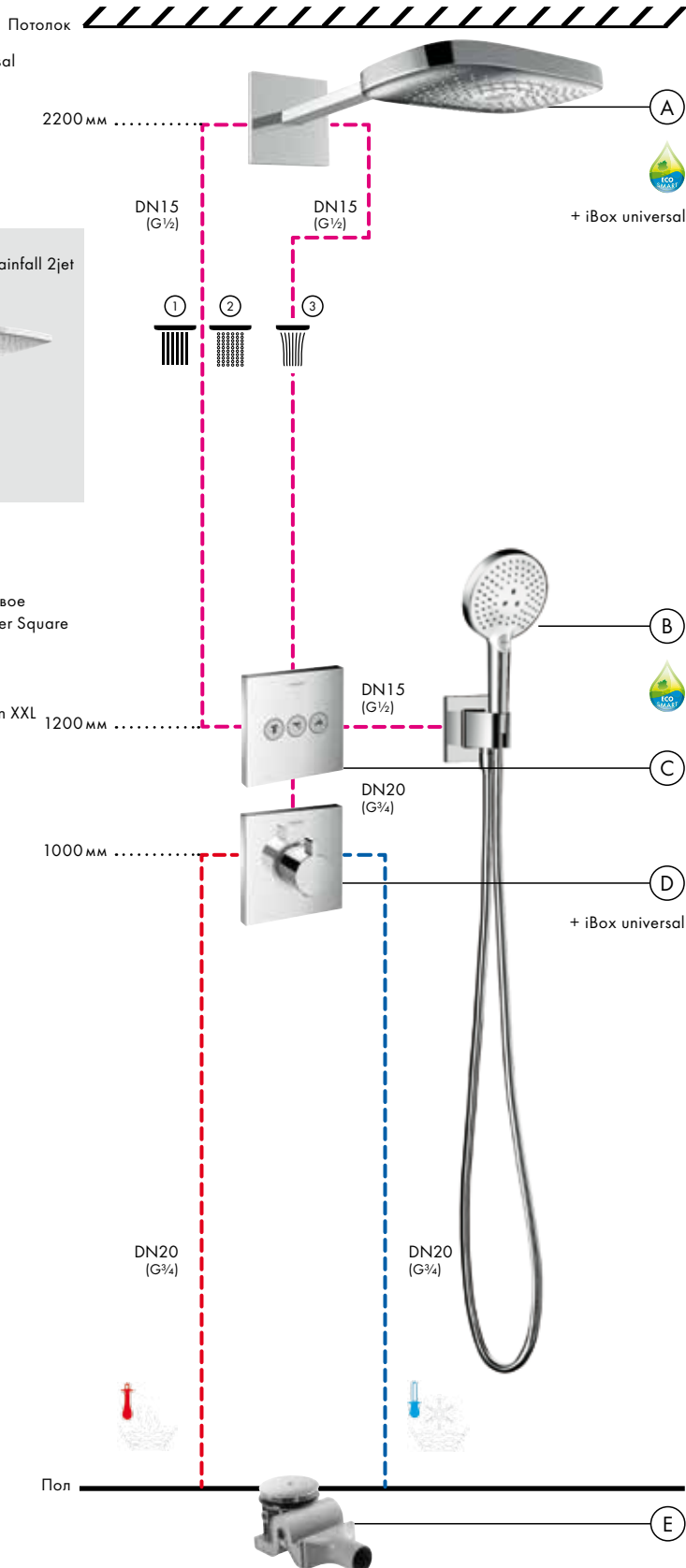
## График расхода воды

Ручной душ Raindance Select S 120 3jet  
# 26530, -400

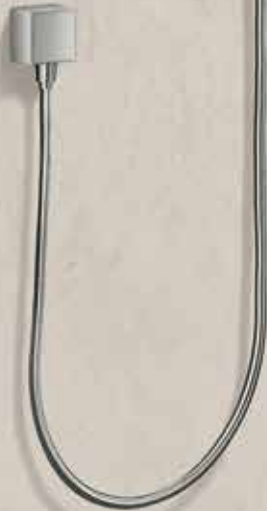


### Обозначения

- 1 RainAir
- 2 Rain
- 3 Whirl



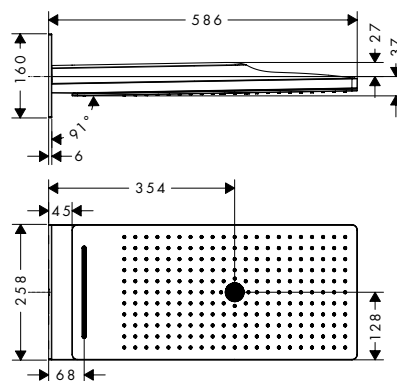
Корректное функционирование обеспечено от \*



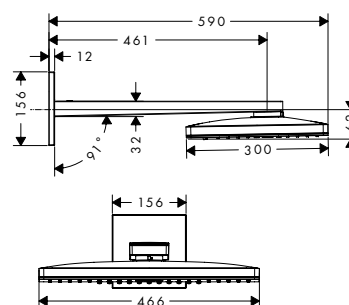
## Монтаж для 4 потребителей

**Еще больше удовольствия под душем.** Размер душевого диска и разнообразные типы струй – самые важные факторы для создания душевой зоны. Представленные в этой брошюре верхние души с тремя типами струй установили новую планку в своей области. Дождевая струя Rain, массажная Whirl, ливневая RainFlow и завеса из 11 параллельных струй RainStream предложат душевые процедуры на любой вкус. А душевой диск шириной 580 мм поможет укутать все тело мягким водяным покрывалом. Для настоящего душевого удовольствия!

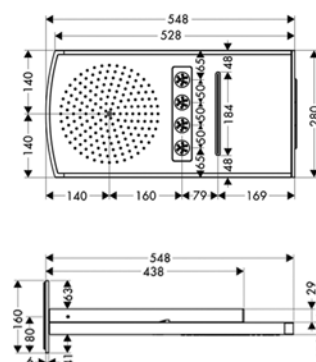
Верхний душ **Rainmaker® Select 580 3jet**



Верхний душ **Rainmaker® Select 460 3jet**



Верхний душ **Raindance® Rainfall® 240 Air 3jet**





# Rainmaker® Select 580 3jet

## Компоненты

### Смесители

- Ⓒ Скрытая часть iBox universal  
# 01800180  
Вентиль ShowerSelect со  
стеклянной поверхностью  
для 3 потребителей  
# 15736, -400
- Ⓓ Скрытая часть iBox universal  
# 01800180  
Термостат Highflow ShowerSelect  
со стеклянной поверхностью  
для одного потребителя (внизу)  
и одного дополнительного  
потребителя (вверху)  
# 15735, -400

Альтернатива:  
Вентиль ShowerSelect для  
3 потребителей  
# 15764, -000  
Термостат Highflow ShowerSelect  
для одного потребителя (внизу)  
и одного дополнительного  
потребителя (вверху)  
# 15761, -000

### Души

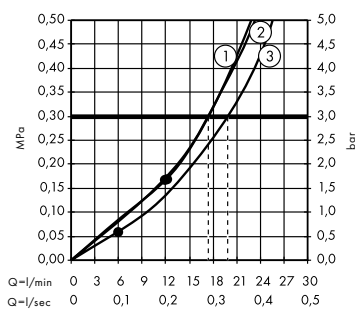
- Ⓐ Скрытая часть iBox universal  
# 01800180  
Верхний душ Rainmaker  
Select 580 3jet  
# 24001, -400



- Ⓑ Ручной душ Raindance  
Select S 120 3jet  
# 26530, -400  
Держатель душа Porter'S  
# 28331, -000  
Душевой шланг Isiflex  
# 28276, -000
- Ⓔ Шланговое подключение  
Fixfit Square  
# 26455, -000
- Ⓕ Набор для слива XXL  
# 60067, -000

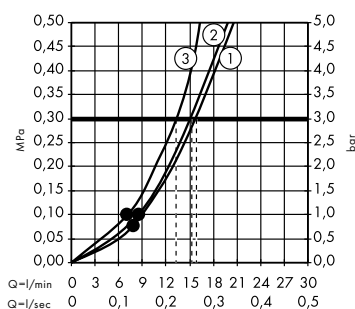
## График расхода воды

Верхний душ Rainmaker Select 580 3jet  
# 24001, -400



## График расхода воды

Ручной душ Raindance Select S 120 3jet  
# 26530, -400

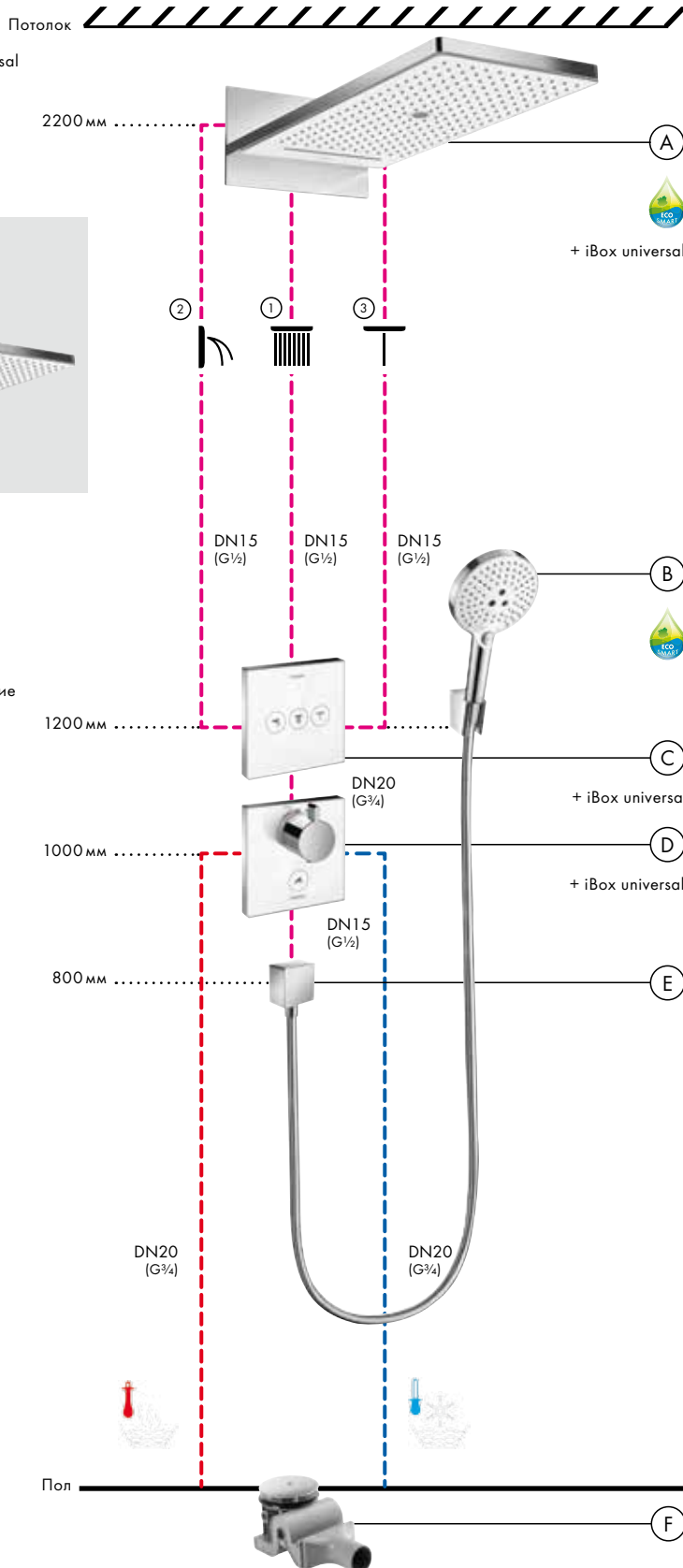


### Обозначения

- ① Rain XL
- ② RainFlow
- ③ Mono

### Обозначения

- ① RainAir
- ② Rain
- ③ Whirl



Корректное функционирование обеспечено от •

# Raindance® Rainfall® 240 3jet



Для 4 потребителей

## Компоненты

### Смесители

- С Скрытая часть iBox universal # 01800180  
Вентиль ShowerSelect с черной стеклянной поверхностью для 3 потребителей # 15736, -600
- Скрытая часть iBox universal # 01800180  
Термостат Highflow ShowerSelect с черной стеклянной поверхностью для одного потребителя (внизу) и одного дополнительного потребителя (вверху) # 15735, -600

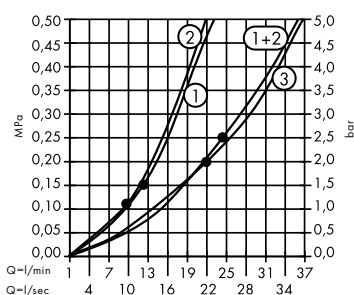
Альтернатива:  
Вентиль ShowerSelect S для 3 потребителей # 15745, -000  
Термостат Highflow ShowerSelect для одного потребителя (внизу) и одного дополнительного потребителя (вверху) # 15742, -000

### Души

- А Скрытая часть iBox universal # 01800180  
Верхний душ Raindance Rainfall 240 3jet # 28411, -000
- В Ручной душ Raindance Select S 120 3jet # 26530, -000  
Держатель душа Porter 'S # 28331, -000  
Душевой шланг Isiflex # 28276, -000
- Шланговое подсоединение Fixfit Square # 26455, -000
- Набор для слива XXL # 60067, -000

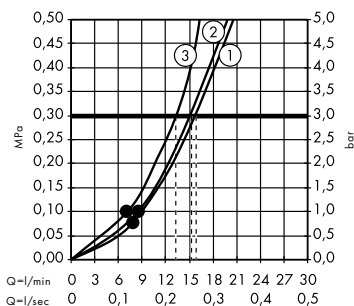
## График расхода воды

Верхний душ Raindance Rainfall 240 3jet # 28411, -000



## График расхода воды

Ручной душ Raindance Select S 120 3jet # 26530, -000

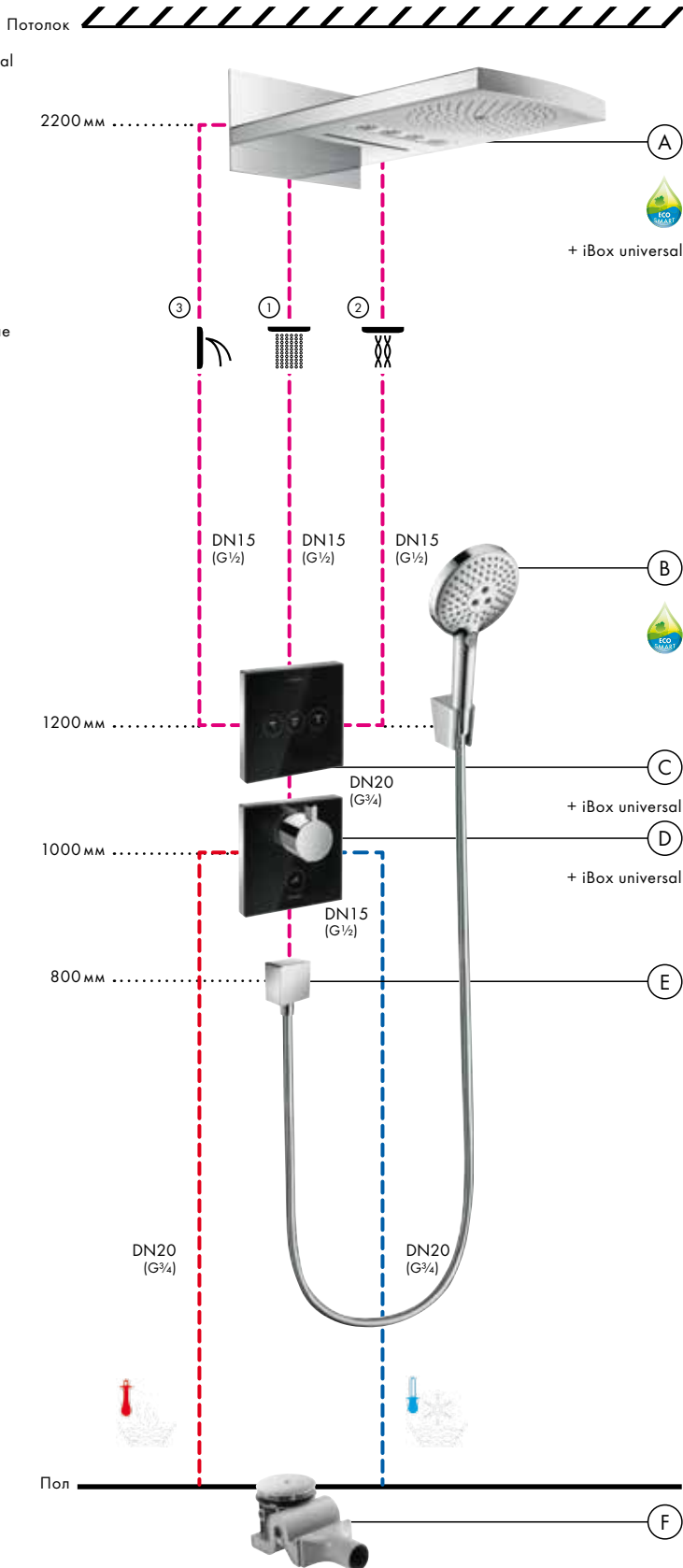


### Обозначения

- 1 RainAir
- 2 Whirl
- 3 RainFlow

### Обозначения

- 1 RainAir
- 2 Rain
- 3 Whirl



Корректное функционирование обеспечено от •

# Raindance® Rainfall® 240 3jet

## Компоненты

### Смесители

- Ⓒ Скрытая часть iBox universal  
# 01800180  
iControl S  
для 3 потребителей  
# 15955, -000
- Ⓓ Скрытая часть iBox universal  
# 01800180  
Термостат Highflow Ecostat S  
# 15715, -000

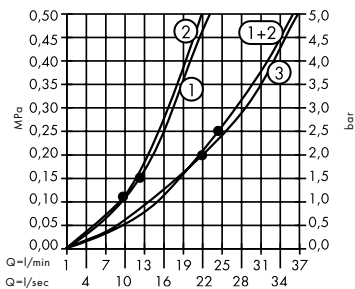
Альтернатива:  
Вентиль ShowerSelect S для  
3 потребителей  
# 15745, -000  
Термостат Highflow  
ShowerSelect S  
# 15742, -000

### Души

- Ⓐ Скрытая часть iBox universal  
# 01800180  
Верхний душ Raindance  
Rainfall 240 3jet  
# 28411, -000
- Ⓑ Ручной душ Raindance  
Select S 120 3jet  
# 26530, -000  
Держатель душа Porter'S  
# 28331, -000  
Душевой шланг Isiflex  
# 28276, -000
- Ⓔ Шланговое подсоединение  
Fixfit Stopp  
# 38882, -000
- Ⓕ Набор для слива Raindrain XXL  
# 60067, -000

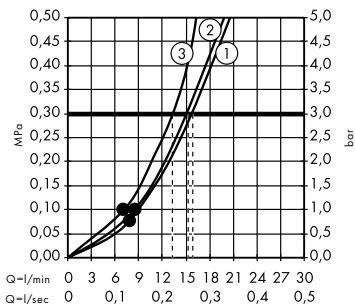
## График расхода воды

Верхний душ Raindance Rainfall 240 3jet  
# 28411, -000

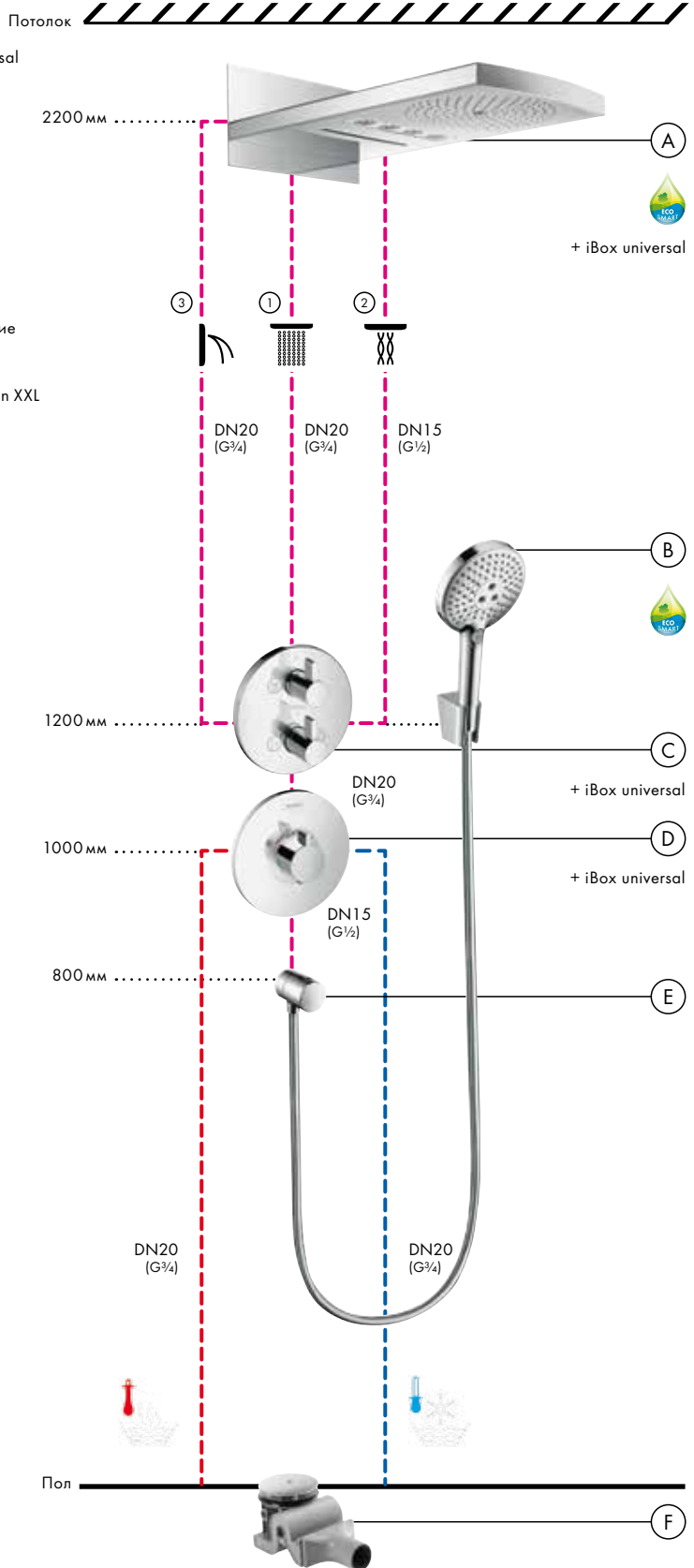


## График расхода воды

Ручной душ Raindance Select S 120 3jet  
# 26530, -000



Корректное функционирование обеспечено от •



# Raindance® Rainfall® 240 3jet

Для 4 потребителей

## Компоненты

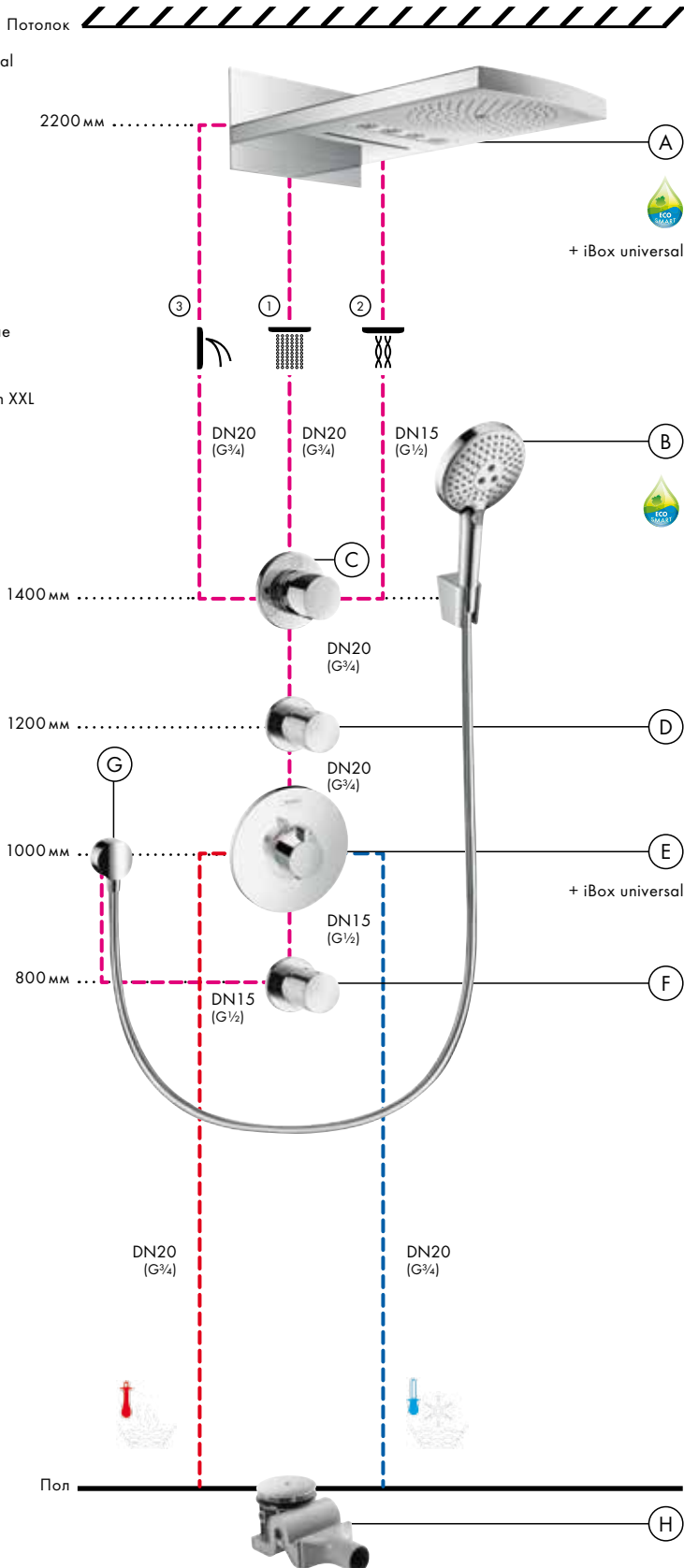
### Смесители

- С (Скрытая часть Quattro  
# 15930180  
Запорный/переключающий  
Trio/Quattro S  
# 15932, -000
- Д (Запорный вентиль, скрытая часть  
# 15970180  
Запорный вентиль  
S DN15/DN20  
# 15972, -000
- Е (Скрытая часть iBox universal  
# 01800180  
Термостат Highflow Ecostat S  
# 15715, -000
- Ф (Запорный вентиль, скрытая часть  
# 15974180  
Запорный вентиль  
S DN15/DN20  
# 15972, -000

Возможны и другие варианты.

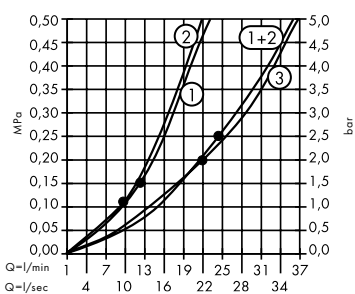
### Души

- А (Скрытая часть iBox universal  
# 01800180  
Верхний душ Raindance  
Rainfall 240 3jet  
# 28411, -000
- В (Ручной душ Raindance  
Select S 120 3jet  
# 26530, -000  
Держатель душа Porter'S  
# 28331, -000  
Душевой шланг Isiflex  
# 28276, -000
- Г (Шланговое подсоединение  
Fixfit S  
# 27453, -000
- Н (Набор для слива Raindrain XXL  
# 60067, -000



## График расхода воды

Верхний душ Raindance Rainfall 240 3jet  
# 28411, -000

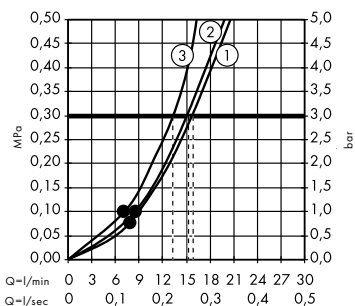


### Обозначения

- 1 RainAir
- 2 Whirl
- 3 RainFlow

## График расхода воды

Ручной душ Raindance Select S 120 3jet  
# 26530, -000



### Обозначения

- 1 RainAir
- 2 Rain
- 3 Whirl

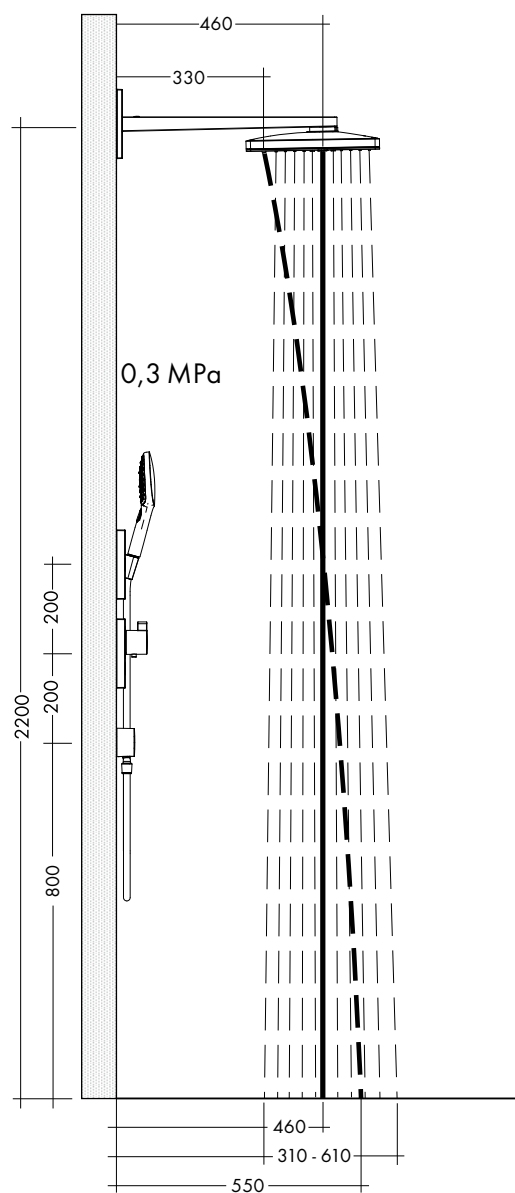
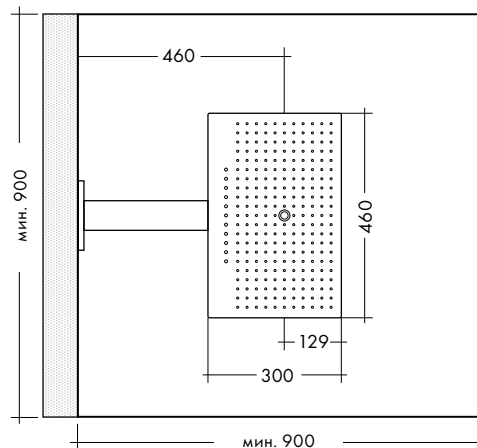
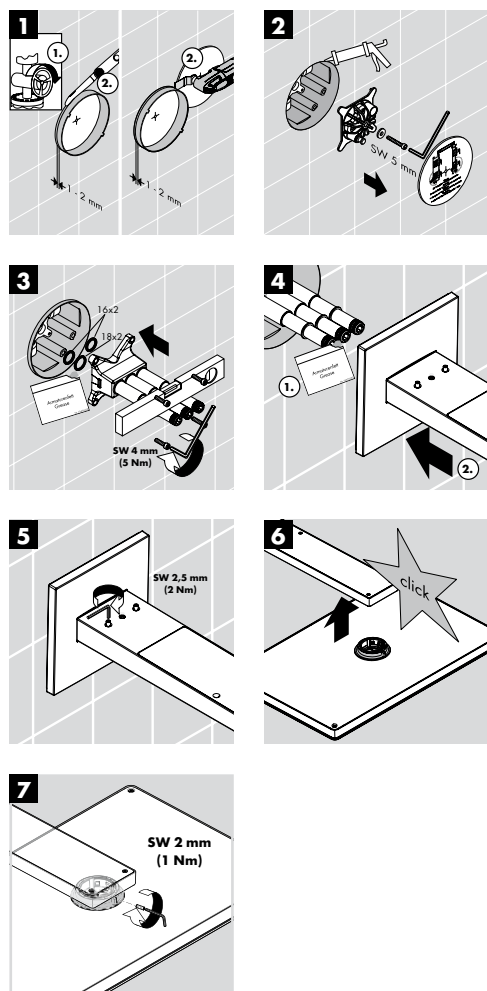
Корректное функционирование обеспечено от \*

# Скрытая часть Rainmaker® Select 460 3jet

## Настенный монтаж

### Монтаж

При создании планировки, пожалуйста, учитывайте размеры и форму душевой зоны, расположение выводов воды и зону распыления для разных типов струй.



Все размеры указаны в мм.



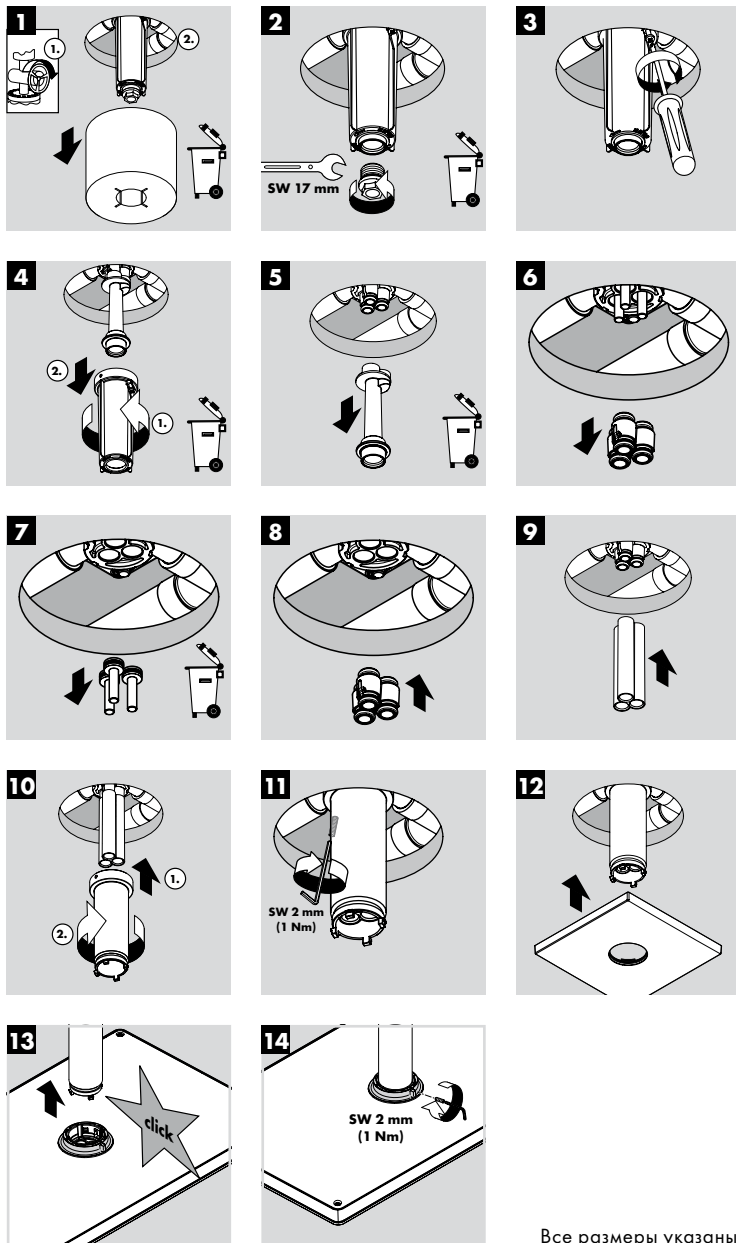
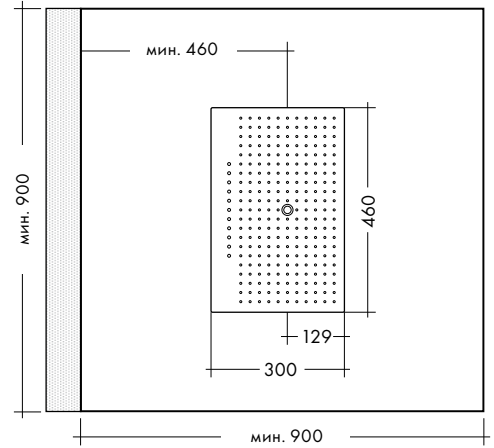
# Скрытая часть Rainmaker® Select 460 3jet

## Потолочный монтаж

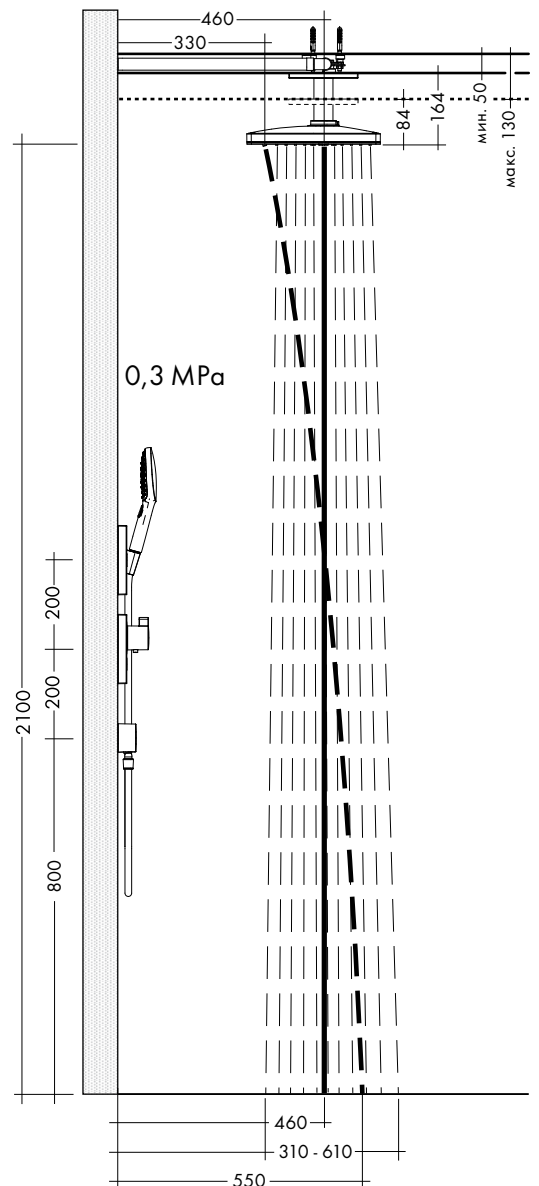
Варианты монтажа

### Монтаж

При создании планировки, пожалуйста, учитывайте размеры и форму душевой зоны, расположение выводов воды и зону распыления для разных типов струй.



Все размеры указаны в мм.

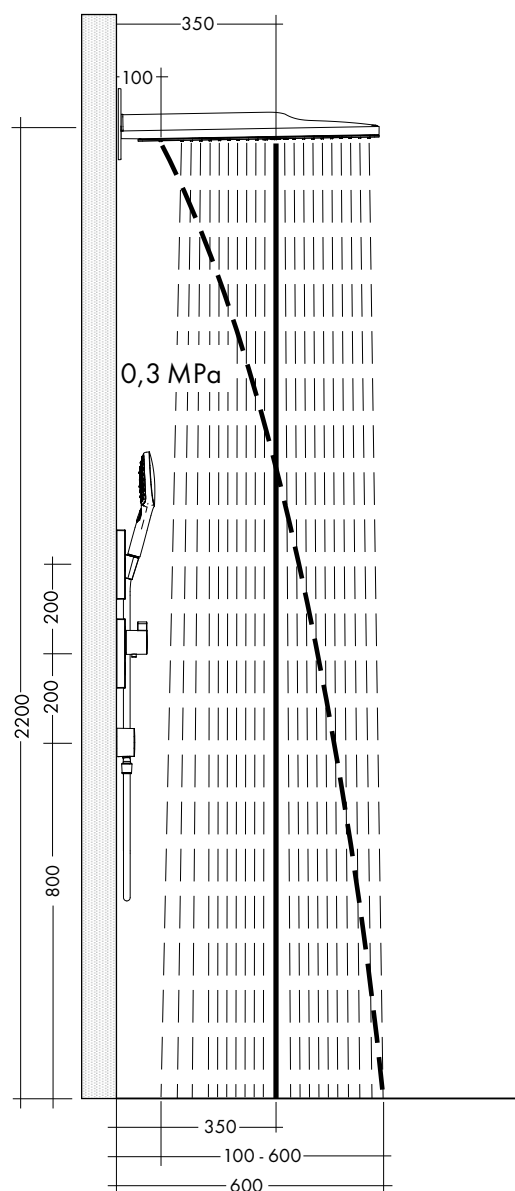
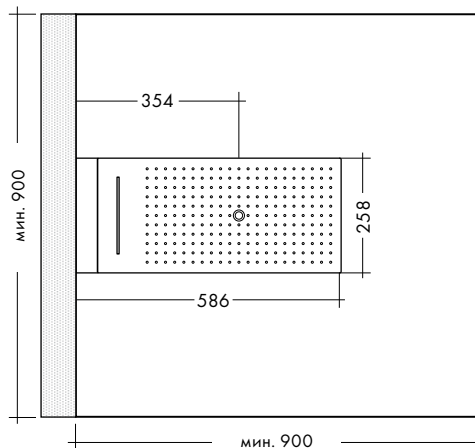
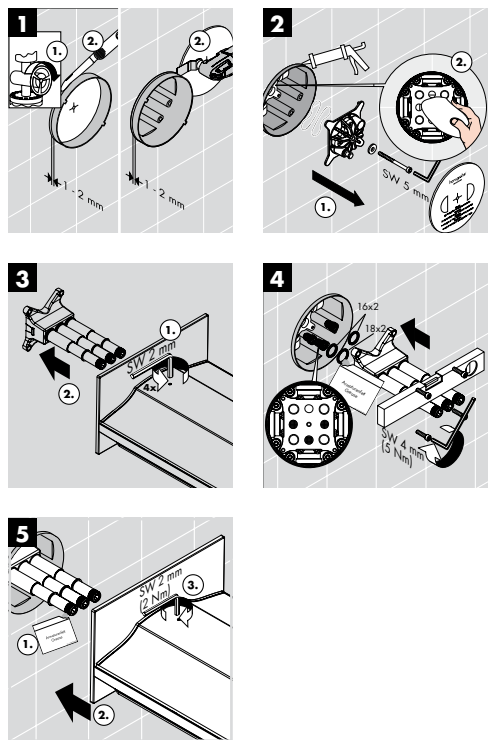


# Скрытая часть Rainmaker® Select 580 3jet

## Настенный монтаж

### Монтаж

При создании планировки, пожалуйста, учитывайте размеры и форму душевой зоны, расположение выводов воды и зону распыления для разных типов струй.



Все размеры указаны в мм.

# Монтаж ShowerTablet® Select 700 для 2 потребителей

Варианты монтажа

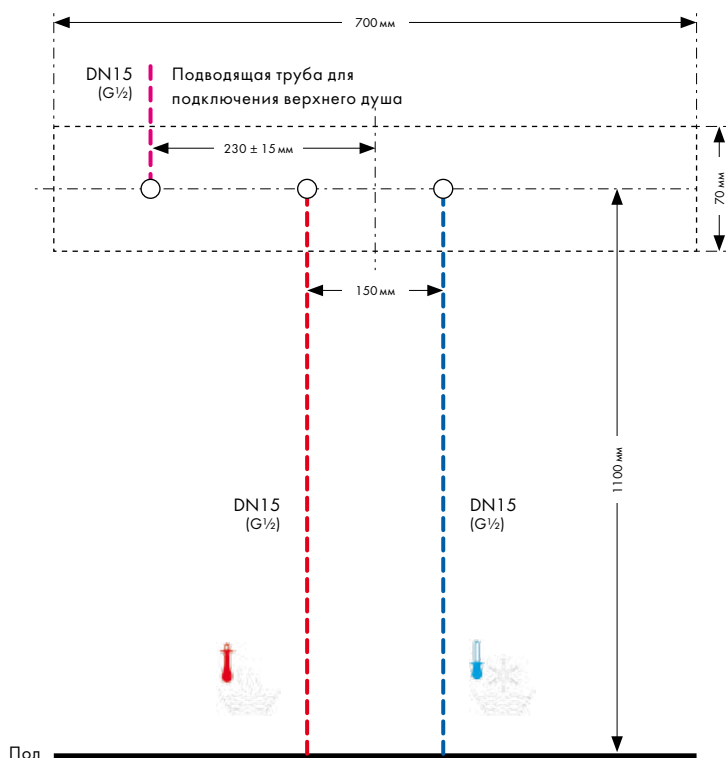
**Новая форма удовольствия под душем.** Новый ShowerTablet Select 700 – это первый термостат комбинированного монтажа Hansgrohe. Сам термостат устанавливается перед стеной и позволяет управлять верхним душем с одним типом струи, при этом подводящая труба скрыта в стене. Управление происходит с помощью кнопки. Инновационное изделие комбинированного монтажа – это отличный союз внешнего вида и технологий. Широкая стеклянная полочка термостата (700 мм) предложит удобное пространство для хранения, за которым легко ухаживать.



**ShowerTablet® Select 700**  
Термостат  
# 13184, -000, -400

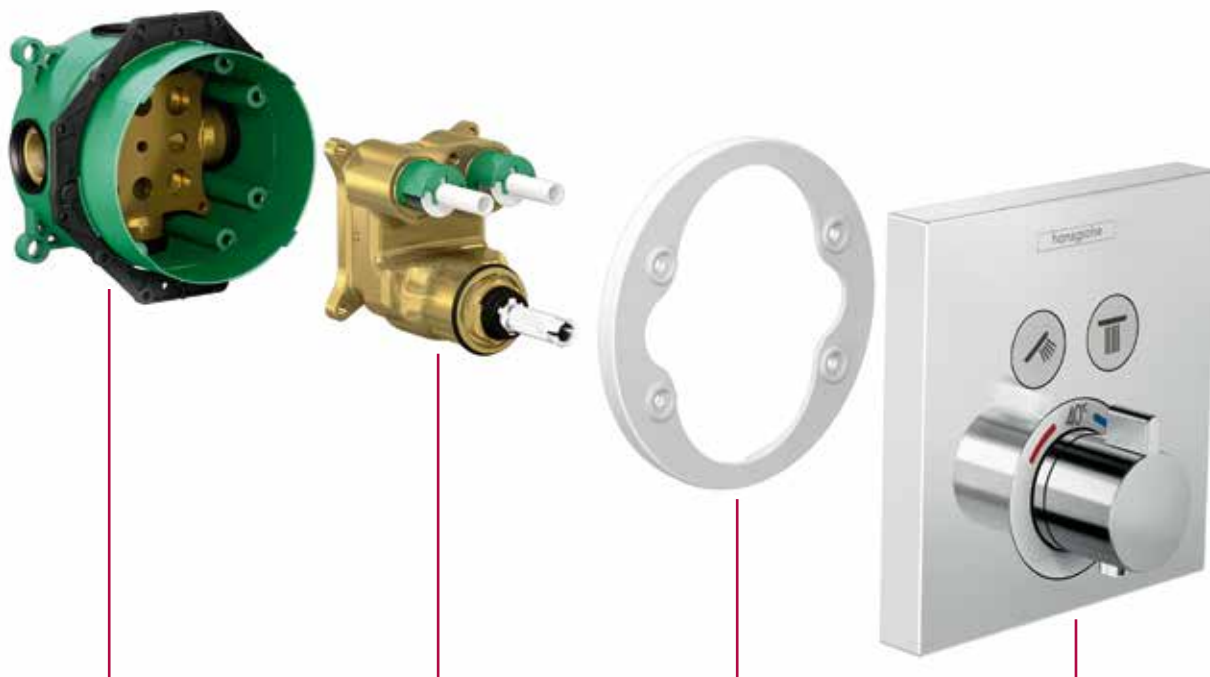
## Монтаж

ShowerTablet Select 700 подключается к доступным подводкам воды (G $\frac{1}{2}$ ). В размерах указаны расстояние между выводом холодной и горячей водой и до трубы, подающей воду к верхнему душу. Сам верхний душ может быть установлен в любом месте душевой.



## Удобная установка

Все стандартные решения скрытого монтажа брендов Hansgrohe и Acor легко монтируются с помощью скрытой части iBox universal. Это – универсальная скрытая часть для совершенно разных изделий: смесителей и термостатов для ванны и душа, вентилей, верхних душей или систем Showerpipe. Монтаж функциональной части осуществляется за несколько простых шагов и завершается установкой выбранной внешней части. Также благодаря iBox universal очень легко провести реновацию ванной комнаты. Нужно лишь заменить функциональный блок и внешнюю часть – и ванная комната будет выглядеть как новая! Вам не придется заново вскрывать стены.



Скрытая часть iBox® universal

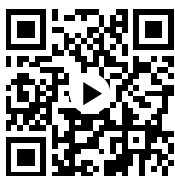
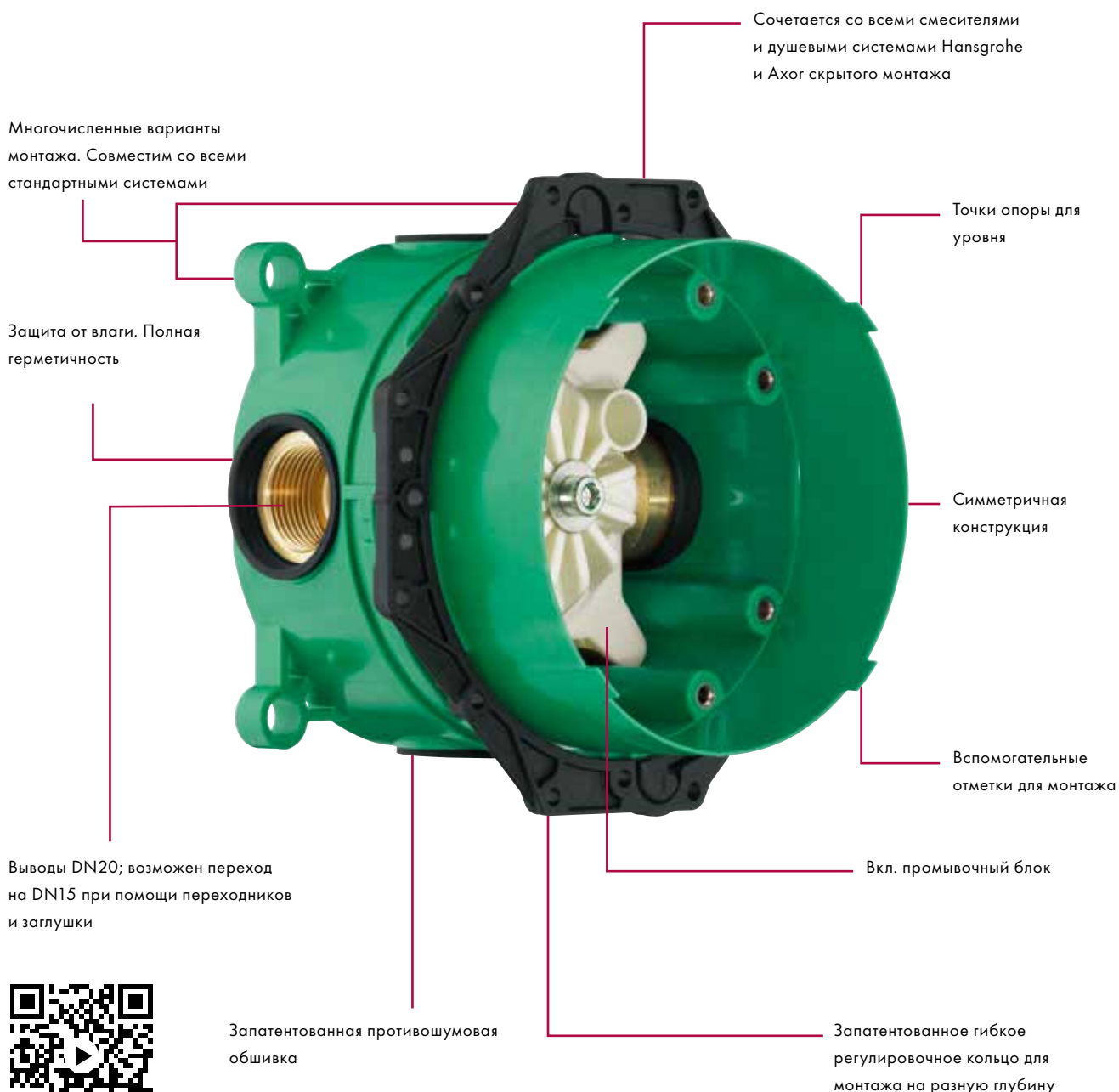
Функциональный блок

Несущая накладка

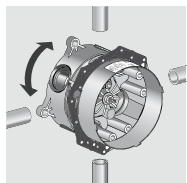
Скрытая часть

## iBox® universal: универсальное решение

Скрытая часть iBox universal – оптимальный выбор для решений скрытого монтажа. На страницах нашей брошюры вы уже познакомились с функциями и преимуществами этой скрытой части. А на следующих страницах вы увидите, что еще может предложить iBox universal покупателям.

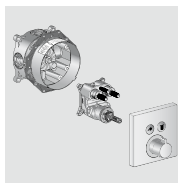


# iBox® universal: универсальный и безупречный



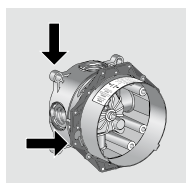
## Симметричная установка по кругу

- Симметричная конструкция; все соединения одинаковы.
- Холодная вода подключается справа, а горячая – слева.
- Нижнее отверстие зарезервировано за смесителями для ванны.



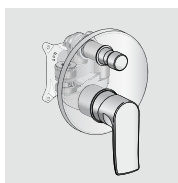
## Надежно и экономично

- В комплект скрытой части входит только блок подключения. Функциональный блок доставляется и монтируется позже, вместе с внешней частью.
- Предотвращаются такие проблемы как воровство, загрязнение и последствия заморозков, случающиеся на этапе строительства; дорогостоящее хранение на складе становится ненужным.



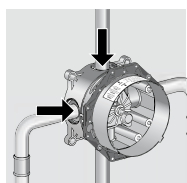
## Широкие возможности монтажа

- Сочетается со всеми существующими монтажными системами, типами соединений и арматуры.
- Патентованное гибкое регулировочное кольцо.
- Возможность монтажа на трех уровнях и с соединениями DN20.
- Возможность монтажа в толстых и гипсокартонных стенах с предустановленной душевой конфигурацией.



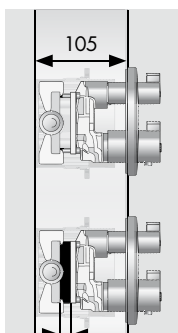
## Встроенная защитная комбинация

- При скрытом монтаже однорычажного смесителя для ванны со встроенной защитной комбинацией вместе с изливом на ванну Exafill с гарнитуром слива-перелива внешний прерыватель трубопровода становится лишним. Это позволяет снизить стоимость монтажа.



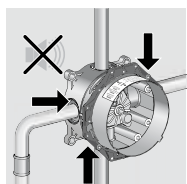
## Надежная защита от влаги

- Уплотнители на всех четырех соединениях и на вспомогательной шайбе обеспечивают полную защиту стен от брызг воды и от влаги.



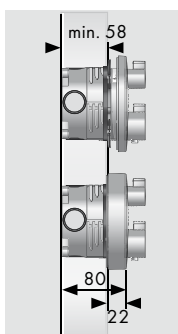
## Решения для очень толстых и очень тонких стен

- Если iBox universal расположен слишком глубоко в стене, между соединителем и функциональным блоком устанавливается удлинитель скрытого узла.
- Удлинитель обеспечивает защиту вплоть до стены и предохраняет стены от сырости.
- Стандартная скрытая часть iBox universal теперь более плоская и лучше подходит для стен с ограниченной глубиной монтажа.



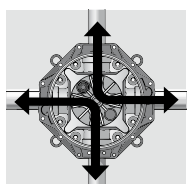
## Низкий уровень шума

- Литые корпуса с герметичными уплотнениями гарантирует поглощение шума каменной кладкой.
- Несущая розетка ввинчена в корпус скрытой части iBox universal, а не в функциональный блок, что означает, что шум не передается на плитку.



## Удлинитель розетки

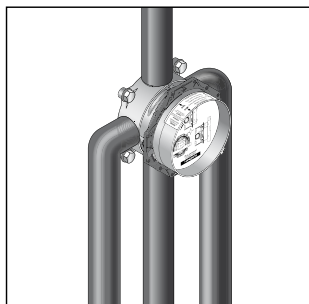
- Удлинение розетки поможет избежать проблем даже при наличии стен с ограниченной глубиной монтажа.
- Вспомогательная шайба дает возможность устанавливать iBox universal, несмотря на малую толщину стен.



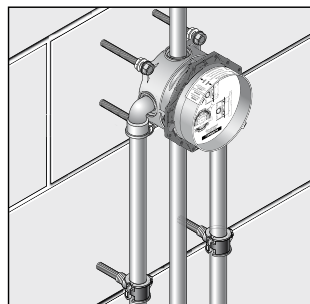
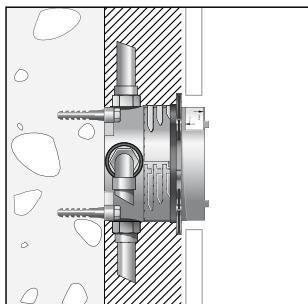
## Легкое промывание

- Промывочный блок, который входит в комплект iBox universal, можно устанавливать в разных положениях. Это облегчает процесс промывания труб до места их вхождения в стену, как рекомендовано DIN 1988/EN 1717 часть 2.

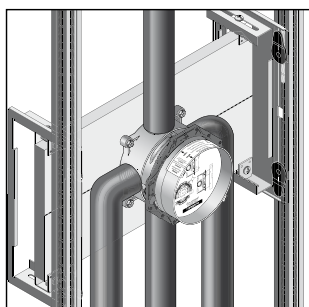
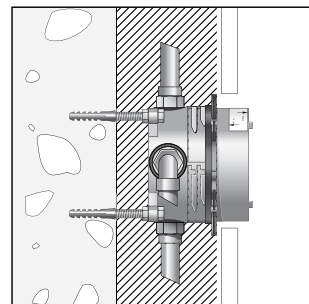
# Варианты монтажа



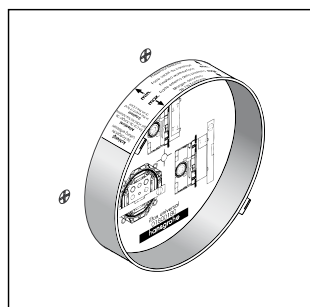
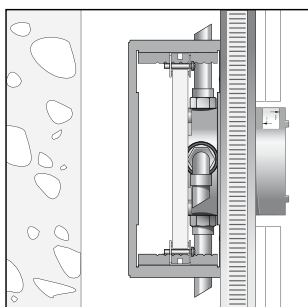
Монтаж на стене



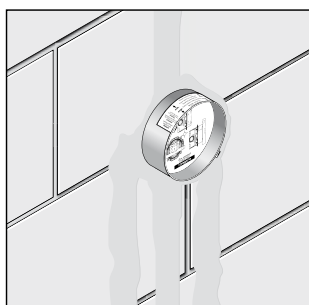
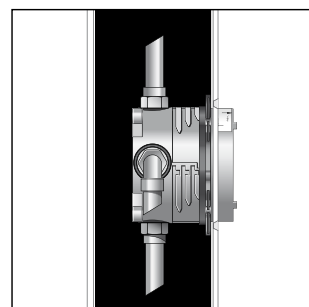
Монтаж перед стеной; здесь с разными прокладками и шурупом-шпилькой М 10



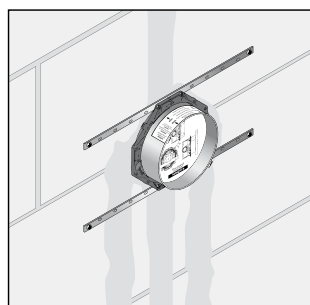
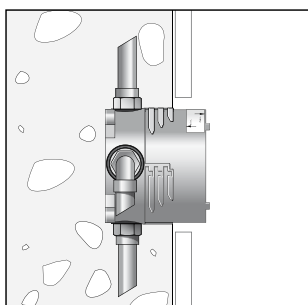
Монтаж на несущей системе



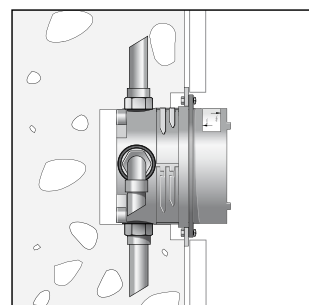
Монтаж на готовых монтажных плитах или готовых ячейках



Монтаж на стене



Монтаж с помощью комплекта монтажных профилей







# RainBrain® – интеллектуальное управление душем

RainBrain®

RainBrain – решение высочайшего технологического уровня и комфорта. Эта электрическая панель управления позволяет контролировать все функции душа с помощью сенсорного экрана. Вы сможете управлять верхним, ручным душем и боковыми форсунками, разными типами струй, напором и температурой. Кроме того, вы сможете включить освещение и – с помощью Bluetooth – управлять MP3-плеером. Превосходные душевые процедуры!



## Инструкции по планировке и установке



### 1. Подача горячей и холодной воды

Макс. давление в системе водоснабжения: 1 МПа.  
Рекомен. рабочее давление: 0,2 – 0,5 МПа (1 МПа = 10 бар = 147 Па). Температура гор. воды: макс. 60°C.  
При расчете накопительной и пропускной способности учтите, что расход смешанной воды должен быть до 48 л/мин. при 0,3 МПа в зависимости от комбинируемых душей.

**Внимание:** эта продукция не может использоваться в сочетании с проточными нагревателями. Разница в давлении хол. и гор. воды должна быть выровнена.

### 2. Подводящие к душу трубы

Функциональный блок: 2 x DN20 горячая/холодная  
Rainfall: 3 x DN20 смешанная вода  
Ручной душ: 1 x DN15 смешанная вода  
Боковые форсунки: 1 x DN20 смешанная вода

### 3. Соединительный комплект RainBrain от Hansgrohe

Соединительный комплект служит основой для функционального блока и соединением для подводящих гор. и хол. воду труб, а также для пяти отводящих к душам труб. Монтаж производится во время черновой отделки.

**Внимание:** соединительный комплект должен устанавливаться перпендикулярно к вертикальным подводящим трубам, промытым и проверенным в соот. с применяемыми правилами, и быть подсоединенным к равнопотенциальной сети высокого напряжения. Соединительная резьба: внутренняя резьба 2 x G<sup>3</sup>/<sub>4</sub> для подключения гор. и хол. воды.

### 4. Функциональный блок RainBrain от Hansgrohe

Функциональный блок включает в себя: электронную регулировку температуры, управление расходом воды (в соответствующей модели), 5 магнитных клапанов для регулировки функций душа, блок питания, электронную систему управления и управление освещением.

Правильная установка функционального блока и соединительного комплекта требует достаточного пространства для монтажа (мин. зона безопасности 2).

**Внимание:** для техобслуживания необходим легкий доступ к функциональному блоку. Функциональный блок подсоединен к панели управления в душевой зоне через кабель длиной 7 м. Соединительный кабель проложен в пустотелой заземленной трубке диаметром 25 мм. Функциональный блок монтируется на стадии отделки ванной комнаты. Электроснабжение: прямое соединение Ø 25 230 В/50 Гц.

### 5. Монтаж корпуса панели управления RainBrain от Hansgrohe

Корпус служит основой панели управления и устанавливается в период черновой отделки. Рекомен. глубина

монтажа – 84 мм. Пустотелая труба диаметром 25 мм (кабель управления) должна быть проложена между монтажным корпусом и функциональным блоком, а пустотелая труба диаметром 20 мм (аудиокабель) прокладывается между функциональным блоком и аудиоусилителем. До начала чистовой отделки ванной панель управления не встраивается в монтажный корпус. Кабель управления: длина – 7 м, Ø – 25 мм, заземленная пустотелая труба; аудиокабель: длина – 7 м, Ø – 20 мм, заземленная пустотелая труба.

### 6. Панель управления RainBrain от Hansgrohe

Панель управления для работы с различными функциями душа помещается в инсталляционный корпус на стадии чистовой отделки ванной комнаты.

### 7. Raindance Rainfall от Hansgrohe

iBox universal способствует быстрому и легкому монтажу Raindance Rainfall. Учитывая исключительную длину и ширину верхнего душа, iBox universal обеспечивает надежную установку и крепление на стене Raindance Rainfall (изделие не включается в поставку).

**Внимание:** чистый вес душа без воды составляет 12 кг. Необходимо обеспечить надежное укрепление точек монтажа на стене, особенно на гипсокартоновых поверхностях! Смешанная вода поступает по подводным трубам с DN15/DN20 в отверстие в нижней части и в оба боковых отверстия iBox universal. Другая латунная трубка (длиной ок. 10 см) навинчивается на четвертое (снизу) отверстие iBox universal и прикрепляется к стене хомутом для дополнительной устойчивости. Нижняя подводная труба также фиксируется хомутом. Для пластиковых труб необходимо использовать дополнительный латунный патрубок. Предварительно собранная панель верхнего душа, включая установленную декоративную панель, легко сдвигается на iBox universal и привинчивается по сторонам. Готово!

**Внимание:** душ необходимо установить, промыть и проверить в соответствии с применяемыми правилами для обеспечения его правильной работы!

### 8. Шланговое соединение Fixfit от Hansgrohe

# 27453000 Fixfit S шланговое соединение DN15

### 9. Боковые форсунки Raindance Air 100 от Hansgrohe

# 28477000 Боковые форсунки Raindance Air 100 DN15

### 10. Система слива Raindrain XXL от Hansgrohe

Сток в полу (без душевого поддона): сливная труба DN70 Дренаж для душевого поддона:  
# 60067000 полный набор Raindrain 90 XXL  
Дренажная способность – 51 л/мин.  
Высота уровня воды – 15 мм – в соответствии с DIN 12056

**Внимание:** дренажная способность должна быть > 50 л/мин.

### 11. Аудиоусилитель (не входит в комплект)

Панель управления RainBrain от Hansgrohe обеспечивает стандартный сигнал (L, R, Audio GND ) с уровнем 0dBu (0,775 В).

В дополнение к RainBrain от Hansgrohe мы рекомендуем динамики Axor Starck (# 40874000).

Электроснабжение: розетка 230 В/50 Гц

### 12. Устройство управления освещением

Для внешнего освещения

Электроснабжение: 230 В/50 Гц

Прямое соединение

Макс. нагрузка: 500 Вт

Соединительный кабель: 10 м

# 27189000 комплект управления освещением RainBrain от Hansgrohe

### 13. Соединительная коробка для рабочего напряжения

Для функционального блока, комплекта управления освещением (по выбору заказчика) и усилителя (по выбору заказчика) требуется электроснабжение 230 В/50 Гц.

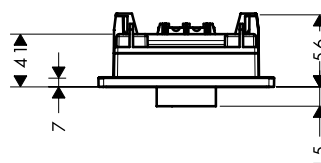
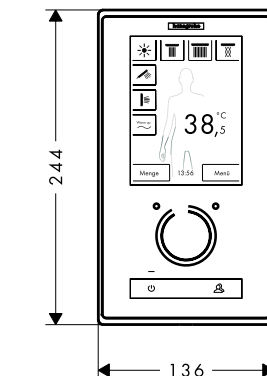
# Обзор изделий



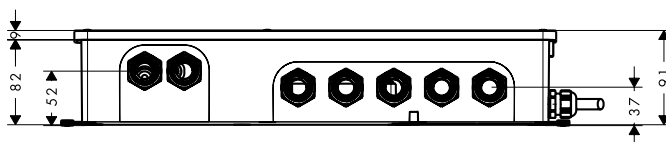
Панель управления Чистый хром



Панель управления Белый/Хром



Функциональный блок



## Внешняя часть RainBrain® с функцией регулировки расхода воды

Состоит из панели управления с сенсорным экраном, функционального блока с электронным управлением температурой и скоростью потока, 5 магнитными клапанами и электронной системой управления (электропитание 230 В/50 Гц)

чистый хром # 15842, -000

белый/хром # 15842, -400

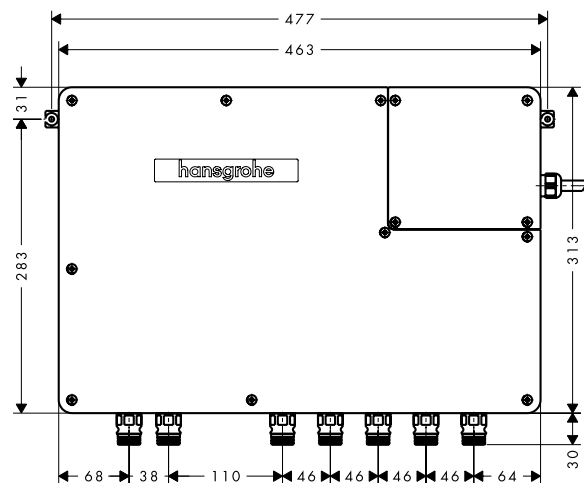
дополняется:

скрытой частью RainBrain

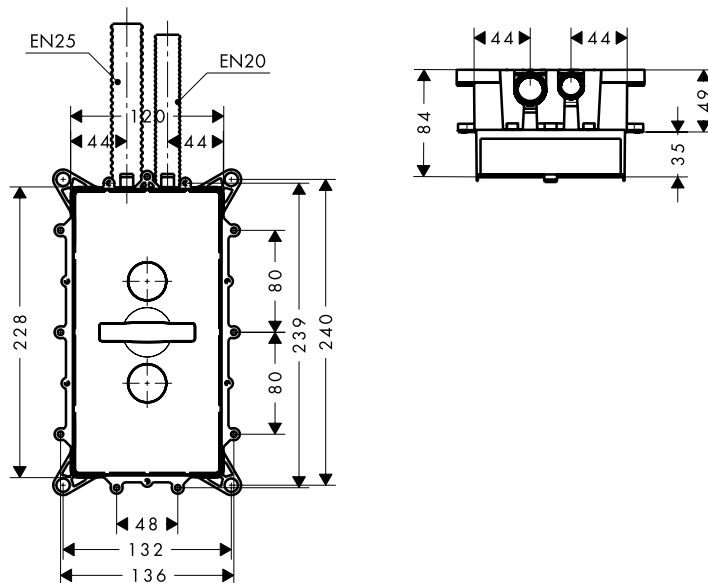
# 15840180

комплект управления освещением

# 27189, -000

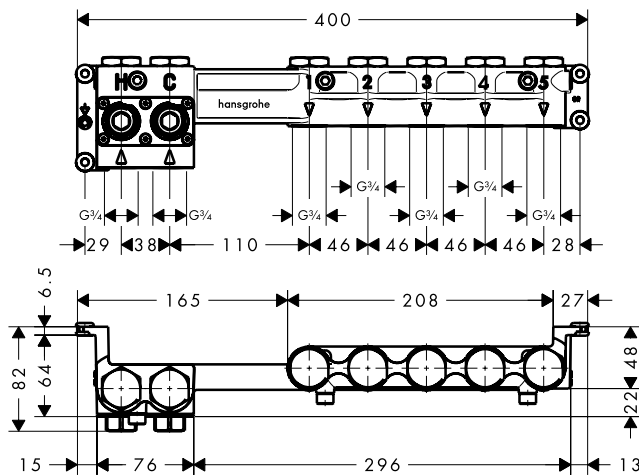


Все размеры указаны в мм.



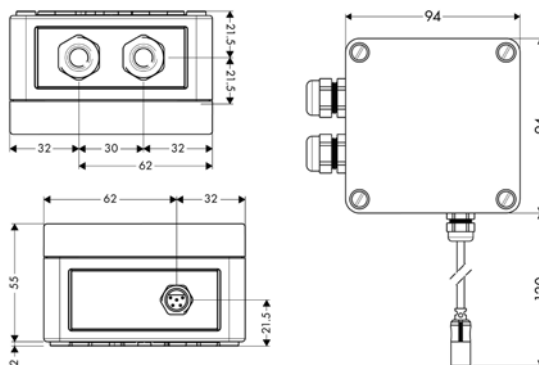
**RainBrain® Скрытая часть**

Состоит из монтажного корпуса панели управления, соединительного блока со встроенным запорным устройством и фильтром для труб гор. и хол. водоснабжения DN20, 5 подсоединений DN20 для душа и быстрых соединителей для установки монтажного блока, 7-метровой пустотелой трубы PE Ø 25 для контрольного кабеля от панели управления к монтажному блоку, 7-метровой пустотелой трубы PE для аудиокабеля Ø 20  
# 15840180

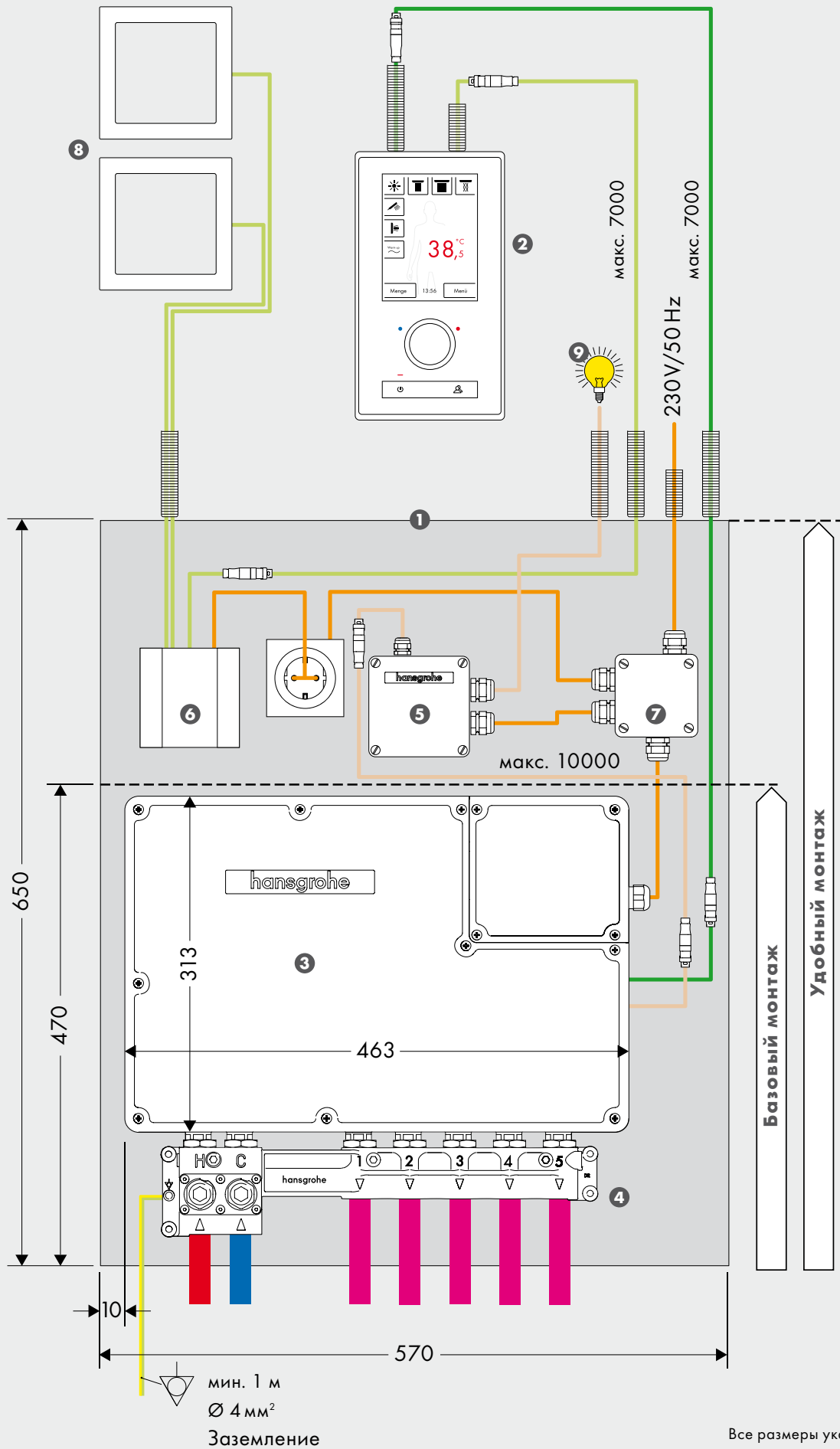


**RainBrain® Управление освещением**

Электроснабжение: 230 В/50 Гц макс. Максимальная нагрузка 500 Вт. Состоит из реле управления освещением, 7- метрового соединительного кабеля  
# 27189, -000



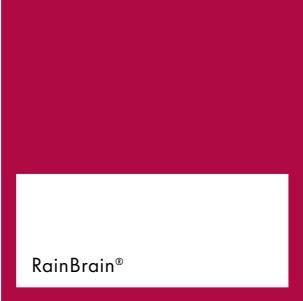
Все размеры указаны в мм.



Все размеры указаны в мм.

# Функциональный блок RainBrain®:

## техническое описание



RainBrain®

Сердцем RainBrain от Hansgrohe является функциональный блок. Он включает в себя электронный контроль температуры, расхода воды, 5 магнитных клапанов для управления функциями душа, блок питания и электронную систему управления. Функциональный блок с соединительным хомутом (скобой) может быть установлен непосредственно на стену или в другое намеченное для монтажа место. Установка функционального блока должна осуществляться в пределах зоны безопасности 2. Кроме того, необходимо обеспечить доступность функционального блока для возможного ремонта.

### 1. Пространство для монтажа

Базовый монтаж:  
470 мм x 570 мм x 95 мм  
Удобный монтаж:  
650 мм x 570 мм x 95 мм

### 2. Панель управления с монтажным корпусом

Размеры: 136 мм x 244 мм  
Глубина монтажа: 84 мм

### 3. Функциональный блок

Размеры: 463 мм x 313 мм  
Монтажная глубина: 83 мм  
Электроснабжение: 230 V/50 Hz

### 4. Соединительный хомут

Размеры: 400 мм x 96 мм  
Монтажная глубина: 83 мм

### 5. Узел управления освещением\*

Размеры: 94 мм x 94 мм  
Монтажная глубина: 57 мм  
Электроснабжение: 230 V/50 Hz

### 6. Аудиоусилитель\*

Электроснабжение: 230 V/50 Hz

### 7. Щит питания для рабочего напряжения\*

Размеры: 75 мм x 75 мм  
Монтажная глубина: 57 мм  
Электроснабжение: 230 V/50 Hz

### 8. Колонки\*

### 9. Освещение\*

\* Данные изделия не включены в поставку.





Please translate to: **“Installation of Showerpipe”**

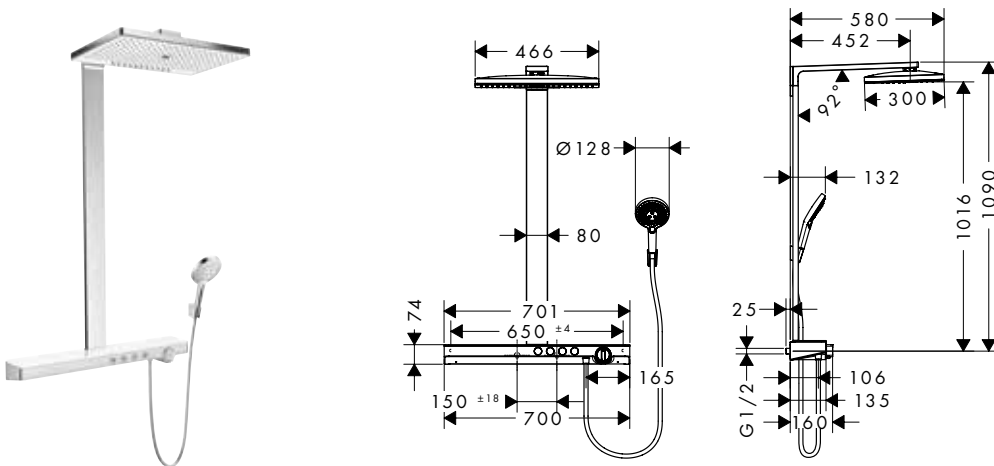
Showerpipe

## Монтаж Showerpipe

**Быстрый путь к душе.** Душевые системы Hansgrohe Showerpipe объединяют верхний, ручной душ и термостат. Системы отличаются разнообразием и каждый сможет подобрать подходящую. Будь то ванна или душевая, серьезный ремонт или реновация – установить Showerpipe можно легко и быстро. Эти душевые системы монтируются перед стеной и могут быть подключены к уже имеющимся выводам воды. И вам не придется штробить стены. Так форма и функция прекрасно сочетаются в системах Showerpipe!

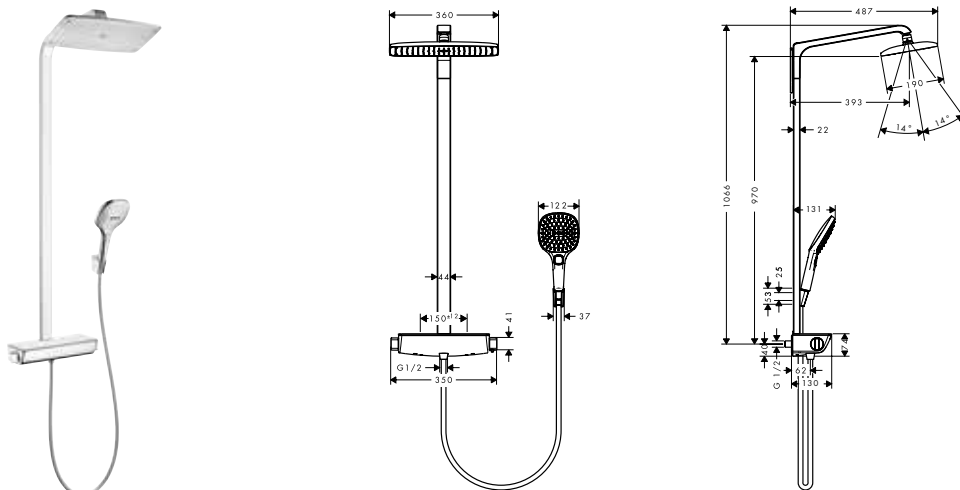
### Rainmaker® Select 460 3jet Showerpipe

С верхним душем Rainmaker Select 460 3jet, ручным душем Raindance Select S 120 3jet и термостатом ShowerTablet Select 700



### Raindance® Select E 360 1jet Showerpipe

С верхним душем Raindance Select E 360 1jet, ручным душем Raindance Select E 120 3jet и термостатом Ecostat Select

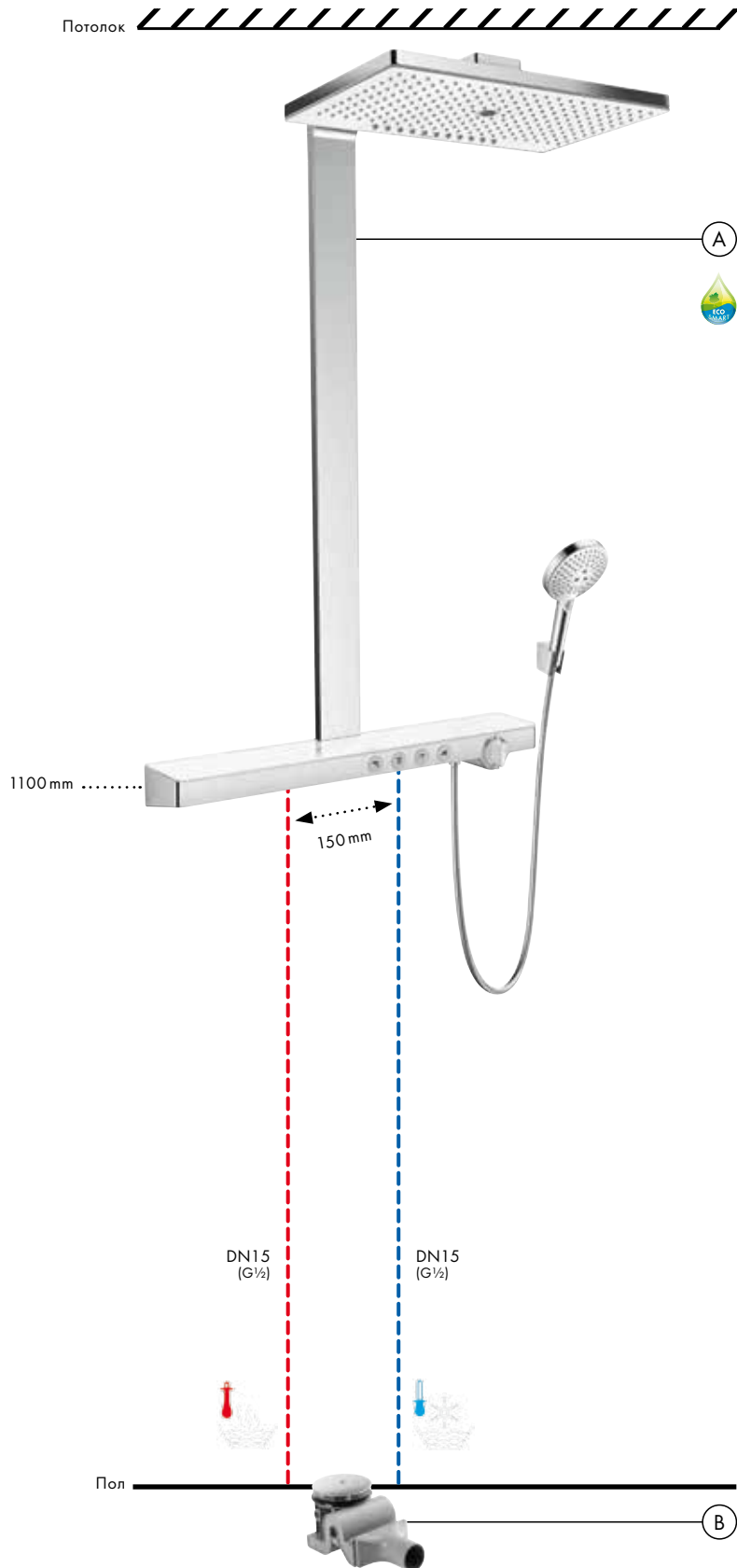


# Rainmaker® Select 460 3jet Showerpipe

## Компоненты

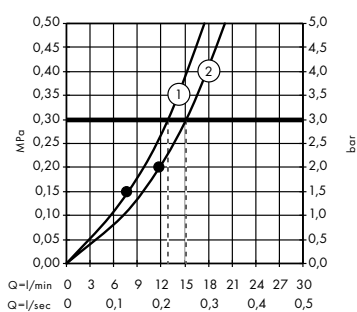
- Ⓐ Rainmaker Select 460 3jet Showerpipe  
# 27106, -400
- Ⓑ Набор для слива Raindrain XXL  
# 60067, -000

Потолок



## График расхода воды

Rainmaker Select 460 3jet Showerpipe  
# 27106, -400



## Обозначения

- ① Ручной душ
- ② Верхний душ

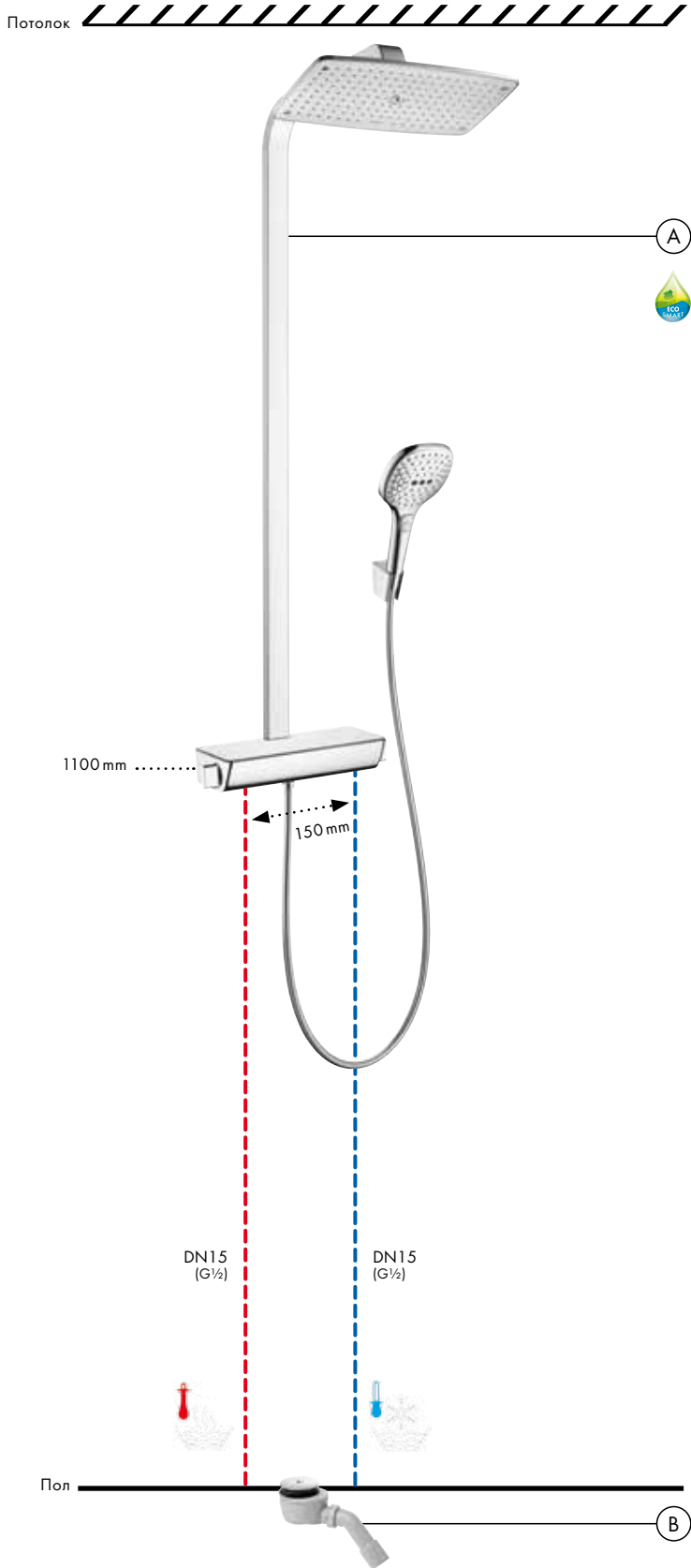
Корректное функционирование обеспечено от •

# Raindance® Select E 360 1jet Showerpipe



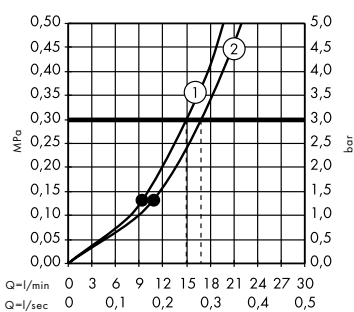
## Компоненты

- Ⓐ Raindance Select E 360 1jet Showerpipe  
# 27112, -000, -400
- Ⓑ Набор для слива Staro 90  
# 60056, -000



## График расхода воды

Raindance Select E 360 1jet Showerpipe  
# 27112, -000, -400



## Обозначения

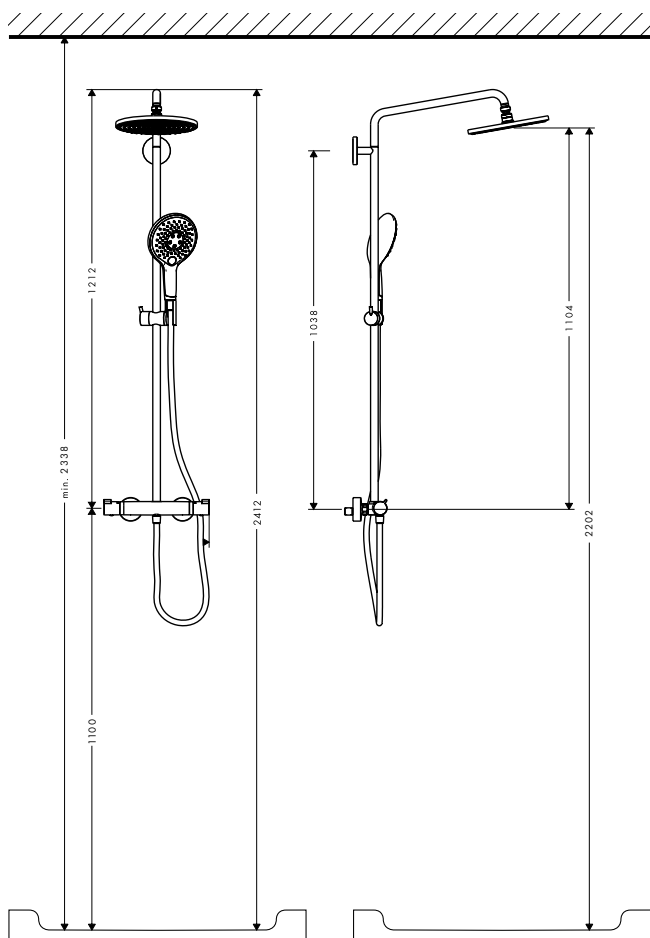
- ① Ручной душ
- ② Верхний душ

Корректное функционирование обеспечено от •

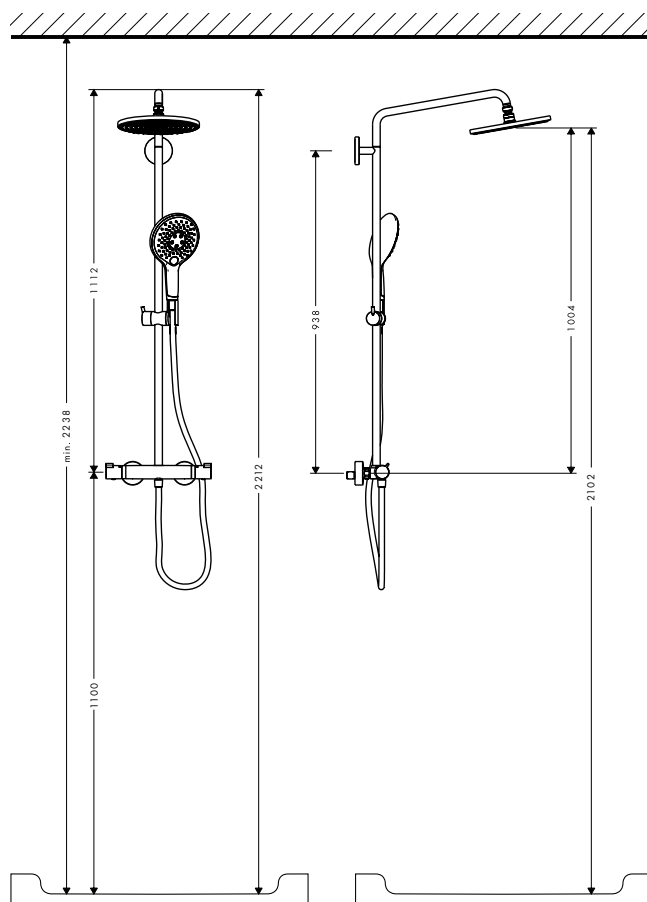
## Высота на выбор – Showerpipe с круглой трубой

В зависимости от высоты потолка и подключений воды вы сможете разместить Showerpipe в оптимальной позиции. Длину круглой подводящей трубы можно уменьшить в соответствии с требованиями обстановки и заказчика.

Высота потолка А



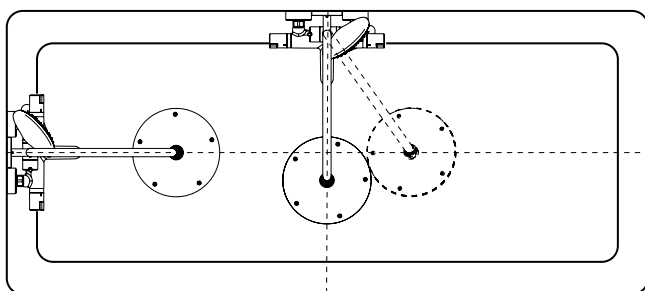
Высота потолка В



## Универсальный монтаж

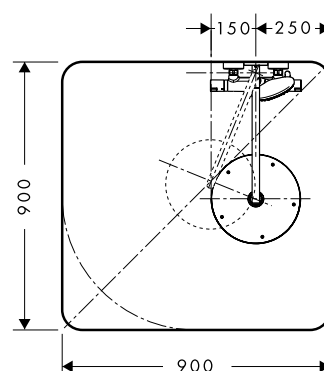
Поворотный душевой диск делает душевые системы Showerpipe еще более универсальными. Идеально для любой душевой или ванной комнаты.

Установка над ванной



Showerpipe легко установить у короткой или длинной стены ванны, там, где расположены выводы воды. Для удобства пользования расположение верхнего душа можно скорректировать.

Установка в душе



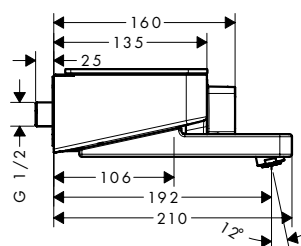
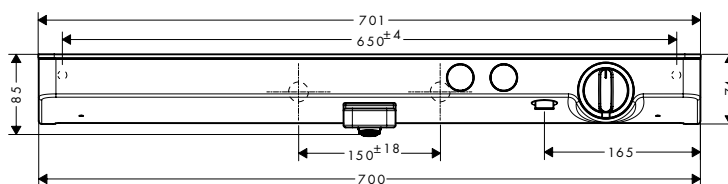
Часто случается, что существующие выводы воды расположены не в центре душевой кабины. Но благодаря поворотному держателю верхний душ все же можно разместить в центре душевой.



## Монтаж в ванне

**Для настоящего отдыха в ванне.** ShowerTablet Select 700 для ванны принесет с собой массу удобств. Высококачественная, простая в уходе стеклянная полочка длиной 70 см предложит свободное пространство для размещения душевых принадлежностей. Благодаря кнопкам Select с понятными символами термостатом очень легко пользоваться. А удобная рукоятка термостата позволит точно настроить желаемую температуру воды.

ShowerTablet® Select 700 термостат для ванны



# ShowerTablet® Select 700 для ванны

## Компоненты

### Смесители

- Ⓐ Термостат ShowerTablet Select 700 для ванны # 13183, -000, -400

### Души

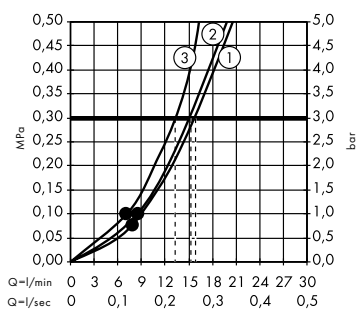
- Ⓑ Ручной душ Raindance Select S 120 3jet # 26530, -400  
Держатель душа Porter'S # 28331, -000  
Душевой шланг Isiflex # 28276, -000
- Ⓒ Комплект оборудования для слива/перелива Flexaplus # 58143, -000

Альтернатива:  
Термостат ShowerTablet Select 300 для ванны # 13151, -000, -400



## График расхода воды

Ручной душ Raindance Select S 120 3jet # 26530, -400

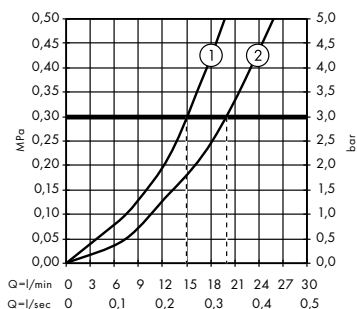


### Обозначения

- ① RainAir
- ② Rain
- ③ Whirl

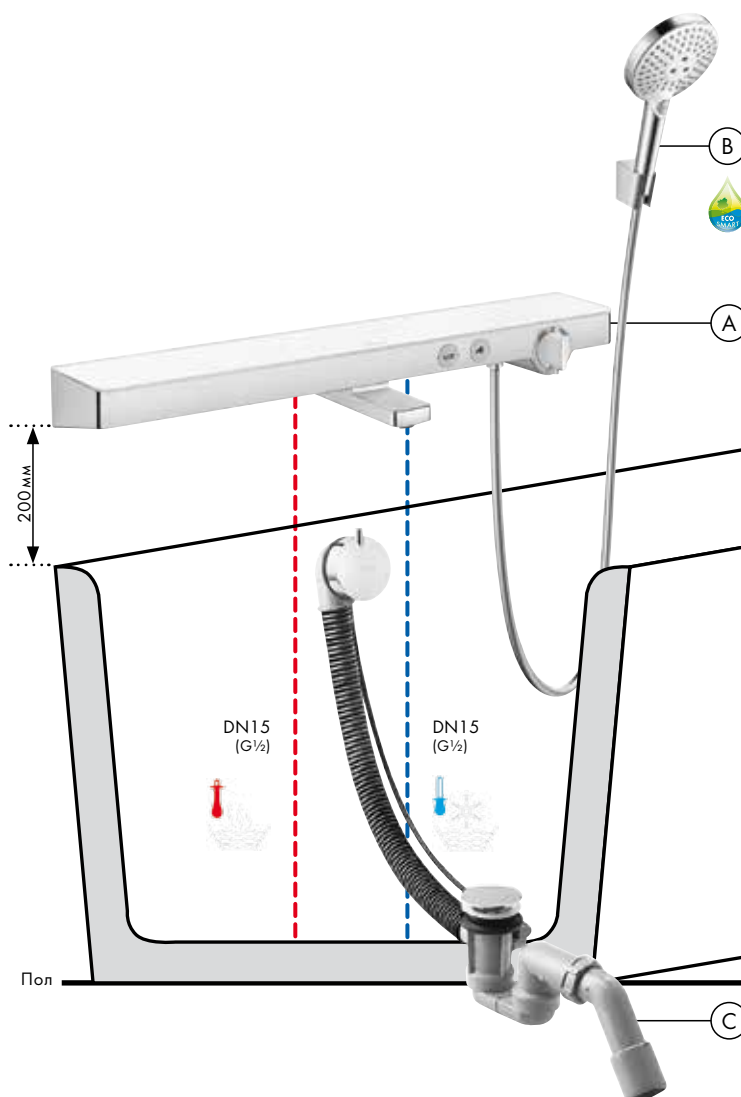
## График расхода воды

Термостат ShowerTablet Select 700 для ванны # 13183, -000, -400



### Обозначения

- ① Ручной душ
- ② Излив на ванну



Корректное функционирование обеспечено от •



## Подходящие системы слива

Hansgrohe предлагает самые разные системы слива воды, простые в установке и использовании. Регулировка перелива и другие полезные функции сделают душевые процедуры максимально комфортными.



Exafill® S  
# 58113, -000

**Exafill® S.** Встроенная каскадная струя быстро наполняет ванну, не разбрызгивается, а потому отдельный излив для ванны не нужен. Exafill S – это решение «все в одном»: излив на ванну, слив и перелив. Установка изделия невероятно проста, а технология QuickClean позволяет без всякого труда очищать его сопла.



Flexaplust® S  
# 58150, -000

**Flexaplust® S.** Никогда больше вода не будет переливаться через край ванны. Система слива-перелива регулирует уровень воды в ванной и не дает ей достичь краев. Для вашего удобства допустимый уровень воды в ванне можно увеличить на 25 мм.



Raindrain® 90 XXL  
# 60067, -000

**Raindrain® 90 XXL.** Идеально подходит для больших душей с высоким расходом воды, таких как Raindance Rainfall и Raindance Rainmaker. Обеспечивает быстрый отток воды из любых душевых поддонов. Максимальная пропускная способность на слив составляет 51 литр в минуту. Монтаж изделия не составит труда.

# Верхние души, ручные души и термостаты внешнего монтажа

## Rainmaker® Select



**Rainmaker® Select 580 3jet**  
Верхний душ  
# 24001, -400  
# 24011, -400 EcoSmart



**Rainmaker® Select 460 3jet**  
Верхний душ  
# 24007, -400  
# 24017, -400 EcoSmart



**Rainmaker® Select 460 2jet**  
Верхний душ  
# 24005, -400  
# 24015, -400 EcoSmart



**Rainmaker® Select 460 1jet**  
Верхний душ  
# 24003, -400  
# 24013, -400 EcoSmart

## Raindance® Select



**Raindance® Select E 300 3jet**  
Верхний душ  
# 26468, -000, -400



**Raindance® Select E 300 2jet**  
Верхний душ  
# 27385, -000, -400  
# 26609, -000, -400 EcoSmart



**Raindance® Select S 300 2jet**  
Верхний душ  
# 27378, -000, -400



**Raindance® Select S 240 2jet**  
Верхний душ  
# 26466, -000, -400  
# 26470, -000, -400 EcoSmart

## Raindance® Rainfall®



**Raindance® Rainfall® 240 Air 3jet**  
Верхний душ  
# 28411, -000, -400



**Raindance® Rainfall® 180 Air 2jet**  
Верхний душ  
# 28433, -000, -400



**Raindance® Rainfall® 150 1jet**  
Верхний душ  
# 26442, -000



**Raindance® Rainfall® Stream 150 1jet**  
Верхний душ  
# 26443, -000

## Croma® Select



**Croma® Select E 180 2jet**  
Верхний душ  
# 26524, -000, -400  
# 26528, -000, -400 EcoSmart



**Croma® Select S 180 2jet**  
Верхний душ  
# 26522, -000, -400  
# 26523, -000, -400 EcoSmart



**Croma® 220 1jet**  
Верхний душ  
# 26464, -000  
# 26465, -000 EcoSmart



**Crometta® 160 1jet**  
Верхний душ  
# 26577, -000, -400  
# 26578, -000, -400 EcoSmart

## Raindance® Select



**Raindance® Select E 150 3jet**  
Ручной душ  
# 26550, -000, -400  
# 26551, -000, -400 EcoSmart



**Raindance® Select E 120 3jet**  
Ручной душ  
# 26520, -000, -400  
# 26521, -000, -400 EcoSmart



**Raindance® Select S 150 3jet**  
Ручной душ  
# 28587, -000, -400  
# 28588, -000, -400 EcoSmart



**Raindance® Select S 120 3jet**  
Ручной душ  
# 26530, -000, -400  
# 26531, -000, -400 EcoSmart

## Croma® Select



**Croma® Select S Multi**  
Ручной душ  
# 26800, -400  
# 26801, -400 EcoSmart



**Croma® Select S Vario**  
Ручной душ  
# 26802, -400  
# 26803, -400 EcoSmart



**Croma® Select E Multi**  
Ручной душ  
# 26810, -400  
# 26811, -400 EcoSmart



**Croma® Select E Vario**  
Ручной душ  
# 26812, -400  
# 26813, -400 EcoSmart

## ShowerTablet® Select



**ShowerTablet® Select 700**  
Термостат для душа  
# 13184, -000, -400



**ShowerTablet® Select 300**  
Термостат для душа  
# 13171, -000, -400



**ShowerTablet® Select 700**  
Термостат для ванны  
# 13183, -000, -400



**ShowerTablet® Select 300**  
Термостат для ванны  
# 13151, -000, -400

# Showerpipe

## Rainmaker® Select



**Rainmaker® Select 460 3jet**  
Showerpipe  
# 27106, -400  
# 27029, -400 EcoSmart



**Rainmaker® Select 460 2jet**  
Showerpipe  
# 27109, -400  
# 27028, -400 EcoSmart



**Rainmaker® Select 420 2jet**  
Showerpipe  
# 27168, -400

## Raindance® Select



**Raindance® Select E 300 3jet**  
Showerpipe  
# 27127, -000, -400



**Raindance® Select E 300 ST**  
Showerpipe  
# 27126, -000, -400  
# 27283, -000, -400 EcoSmart

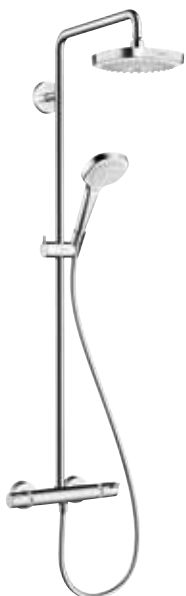


**Raindance® Select E 360 1jet**  
Showerpipe  
# 27112, -000, -400  
# 27116, -000 EcoSmart



**Raindance® Select S 300 2jet**  
Showerpipe  
# 27133, -000, -400

## Croma® Select/Croma®



**Croma® Select E 180 2jet**  
Showerpipe  
# 27256, -400  
# 27257, -400 EcoSmart



**Croma® Select S 180 2jet**  
Showerpipe  
# 27253, -400  
# 27254, -400 EcoSmart



**Croma® 220 Air 1jet**  
Showerpipe  
# 27185, -000  
# 27188, -000 EcoSmart



**Croma® 160 1jet**  
Showerpipe  
# 27135, -000  
# 27238, -000 EcoSmart

## Crometta®



**Crometta® 160 1jet**  
Showerpipe  
# 27264, -400  
# 27265, -400 EcoSmart

## Ванны



**Raindance® Select E 360 1jet**  
Showerpipe  
# 27113, -000, -400



**Raindance® Select S 240 1jet**  
Showerpipe  
# 27117, -000



**Croma® 220 Air 1jet**  
Showerpipe  
# 27223, -000

# Термостаты, смесители и вентили

## ShowerSelect®



**ShowerSelect®**  
Термостат для 1 потребителя  
# 15762, -000



**ShowerSelect®**  
Термостат для 2 потребителей  
# 15763, -000



**ShowerSelect®**  
Термостат для 2 потребителей, вкл. шланговое подсоединение и держатель душа (душ и шланг подбираются отдельно)  
# 15765, -000



**ShowerSelect®**  
Вентиль для 3 потребителей  
# 15764, -000



**ShowerSelect®**  
Термостат Highflow  
# 15760, -000



**ShowerSelect®**  
Термостат Highflow для одного потребителя (внизу) и одного дополнительного потребителя (вверху)  
# 15761, -000



**ShowerSelect® S**  
Смеситель для 1 потребителя  
# 15767, -000



**ShowerSelect® S**  
Смеситель для 2 потребителей  
# 15768, -000



**ShowerSelect® S**  
Термостат для 1 потребителя  
# 15744, -000



**ShowerSelect® S**  
Термостат для 2 потребителей  
# 15743, -000



**ShowerSelect® S**  
Вентиль для 3 потребителей  
# 15745, -000



**ShowerSelect® S**  
Термостат Highflow  
# 15741, -000



**ShowerSelect® S**  
Термостат Highflow для одного потребителя (внизу) и одного дополнительного потребителя (вверху)  
# 15742, -000



**ShowerSelect® S**  
Смеситель для 1 потребителя  
# 15747, -000



**ShowerSelect® S**  
Смеситель для 2 потребителей  
# 15748, -000

## Вентили



**Trio®/Quattro®**  
Запорный/переключающий вентиль PuraVida  
# 15937, -000, -400



**Запорный вентиль PuraVida**  
# 15978, -000, -400



**Trio®/Quattro® E**  
Запорный/переключающий вентиль  
# 31634, -000



**Запорный вентиль E**  
# 31677, -000



**Trio®/Quattro® S**  
Запорный/переключающий вентиль  
# 15932, -000



**Запорный вентиль S**  
# 15972, -000



**Запорный вентиль Logis**  
# 71970, -000



**Запорный вентиль Logis Classic**  
# 71976, -000

## ShowerSelect® – стеклянная поверхность



**ShowerSelect®**  
Термостат для 1 потребителя  
# 15737, -400



**ShowerSelect®**  
Термостат для 2 потребителей  
# 15738, -400



**ShowerSelect®**  
Термостат Highflow  
# 15734, -400



**ShowerSelect®**  
Термостат Highflow для  
одного потребителя (внизу)  
и одного дополнительного  
потребителя (вверху)  
# 15735, -400



**ShowerSelect®**  
Вентиль для 3 потребителей  
# 15736, -400



**ShowerSelect®**  
Термостат для 1 потребителя  
# 15737, -600



**ShowerSelect®**  
Термостат для 2 потребителей  
# 15738, -600



**ShowerSelect®**  
Термостат Highflow  
# 15734, -600



**ShowerSelect®**  
Термостат Highflow для  
одного потребителя (внизу)  
и одного дополнительного  
потребителя (вверху)  
# 15735, -600



**ShowerSelect®**  
Вентиль для 3 потребителей  
# 15736, -600

## Ecostat®



**Ecostat® E**  
Термостат для 1 потребителя  
# 15707, -000



**Ecostat® E**  
Термостат для 2 потребителей  
# 15708, -000



**Ecostat® E**  
Термостат  
# 15705, -000



**iControl® E**  
Вентиль для 3 потребителей  
# 15777, -000



**Ecostat® S**  
Термостат для 1 потребителя  
# 15757, -000



**Ecostat® S**  
Термостат для 2 потребителей  
# 15758, -000



**Ecostat® S**  
Термостат  
# 15755, -000



**iControl® S**  
Вентиль для 3 потребителей  
# 15955, -000

Продукты Hansgrohe объединяют в себе выдающийся дизайн и инновационные технологии. В этой брошюре вы найдете всю информацию, необходимую для создания планировки ванной комнаты: размеры изделий, графики расхода воды, монтажные инструкции и полезные советы.



Мы сделали все возможное, чтобы изготовление этой брошюры не нанесло вреда окружающей среде. Вы тоже можете внести свой вклад в защиту окружающей среды, если, прочитав брошюру, передадите ее другим людям или отдадите в переработку.



## Услуги PartnerPlus для профессионалов:

### Сервисные центры Hansgrohe

Опытные специалисты помогут установить приобретенное изделие, и, при необходимости, быстро и качественно отремонтируют вышедший из строя продукт. Запасные части поставляются в самые короткие сроки. Список сервисных центров вы найдете на сайте [www.hansgrohe.ru/service](http://www.hansgrohe.ru/service)

### Запасные части Hansgrohe

Все запасные части Hansgrohe доступны еще в течение 10 лет после покупки. Вы можете не беспокоиться, даже если выбранный и установленный продукт некоторое время спустя был снят с производства.

### Hansgrohe Aquademie

Aquademie – это учебно-выставочный центр компании Hansgrohe. Здесь вы сможете ближе познакомиться с нашей продукцией и получить консультацию специалиста.

Время работы Aquademie: пн – пт: с 10:00 до 18:00. Вход бесплатный по предварительной записи по телефону: +7 495 647 07 35.

**Россия** – Hansgrohe · 107023 Москва · Семеновская пл., 1А · БЦ «Соколиная гора» (21 этаж)  
телефон +7 495 6470735 · факс +7 495 6470745 · [info@hansgrohe.ru](mailto:info@hansgrohe.ru) · [www.hansgrohe.ru](http://www.hansgrohe.ru)

**Казахстан** – Hansgrohe · г. Алматы · Бостандыкский район · «Микрорайон КЕРЕМЕТ» · дом № 1, часть А3  
телефон +7 727 31509-16 · факс +7 727 31509-17 · [info@hansgrohe.kz](mailto:info@hansgrohe.kz) · [www.hansgrohe.kz](http://www.hansgrohe.kz)

**Україна** – Hansgrohe · 04070 Київ · вул. Іллінська, 8 · БЦ «Іллінський»  
телефон +38 044 392 20 40 · факс +38 044 392 20 69 · [info@hansgrohe.ua](mailto:info@hansgrohe.ua) · [www.hansgrohe.ua](http://www.hansgrohe.ua)

**Балтийские государства** – Hansgrohe · P.O. Box 1145 · D-77761 Schiltach  
телефон +49 7836 51-0 · факс +49 7836 51-1300 · [info@hansgrohe.com](mailto:info@hansgrohe.com) · [www.hansgrohe.com](http://www.hansgrohe.com)

