

Руководство по эксплуатации.

Смеситель однорукояточный для раковины



varion.ru

vk.com/varionarmaturen

facebook.com/varionarmaturen

google.ru/+VarionRu

varionarmaturen.livejournal.com

twitter.com/varionarmaturen

odnoklassniki.ru/group/52103716798557

Изготовлен в Санкт-Петербурге ООО «КАЯ»

198207, С-Петербург, Трамвайный пр. д. 6,

литер А, тел. (812) 252-77-55

Дата выпуска _____

Вы приобрели качественный смеситель Российского производства однорукояточный для раковины. Смеситель адаптирован к условиям эксплуатации в России. В смесителе с регулировкой напора и температуры воды одной рукояткой установлен смешивающий картридж типа KCG, Fluhs с керамическими шайбами, имеющими микропористую поверхность, заполненную температуростойкой смазкой. На изливе смесителя установлен аэратор с предварительным пластмассовым сепаратором для сбора частиц ржавчины и загрязнений и многослойной мелкоячеистой сеткой, создающей мягкую, чистую струю воды. Корпусные детали изготовлены из латуни марки ЛС59 с хромо-никелевым покрытием.

1. УСТАНОВОЧНЫЕ РАЗМЕРЫ И ПАРАМЕТРЫ.

1.1. Максимальное расстояние до среза водопроводных труб при шлангах подводки
600 мм-520 мм, 400 мм-320 мм, 300 мм-220 мм.

1.2. Диаметр установочного отверстия 35-36 мм
Раковина mini 27-32мм

- 1.3. Рекомендуемое давление стр. 2
2,5атм.
1.4. Рабочая температура - до 75 С
1.5. Масса смесителя в комплекте, не более 2кг.
(Смеситель предназначен для работы на давлении от 2 до 6,3 атм)

2. ПОДГОТОВКА К РАБОТЕ И ТЕХНИЧЕСКОЕ ОБСЛУЖИВАНИЕ.

Перед установкой смесителя и выполнением работ по техническому обслуживанию перекройте подачу воды из системы водоснабжения.

Порядок установки.

Для быстрой и качественной установки мы рекомендуем специалистов нашего Сервис-центра тел. 8-921-309-34-97.

- 2.1. Вверните шпильку 4 (В некоторых смесителях -2шпильки) в корпус смесителя 1.
 - 2.2. Поместите прокладку 2 в прорезь на нижней части корпуса смесителя 1.
 - 2.3. Поставьте корпус смесителя на место его установки, так чтобы шпилька 4 (в некоторых моделях -2шт.) и подводка прошла через отверстие на раковине, и уплотнительная прокладка 2 была между корпусом и поверхностью раковины.
 - 2.4. Закрепите корпус смесителя с помощью металлической скобы 6 гайкой 7 с нижней стороны установочной полки, установив резиновую скобу 5 между мойкой и металлической скобой 6, как указано на схеме.
 - 2.5. Прикрутите накидные гайки шлангов подводки к подводющим трубам систем водоснабжения.
- Подводку необходимо монтировать так, чтобы она **свободно провисала**. В случае, если при установке **подводка оказалась натянутой**, возможно ее повреждение при затяжке гаек и **разрыв** при последующей эксплуатации. При установке подводки с натягом **гарантия на изделие не предоставляется**.

Расстояние между осью отверстия в раковине и внутренними ребрами жесткости

должно быть не менее 35 мм (см. рис. 1)

Примечание: Смеситель не допускается чистить с применением абразивных материалов (песка, пасты с абразивами и т.д.), средств, содержащих кислоты и высокоактивные растворители.

Для чистки смесителя применяйте мыльный раствор. Рекомендуется установить на квартирном вводе фильтр со сменными картриджами.

3. ЭКСПЛУАТАЦИЯ СМЕСИТЕЛЯ.

Перед пробным пуском воды скрутите аэратор с наконечника излива, чтобы грязь и окалина, отслоившиеся во время установки, были вымыты из смесителя. После пропуска воды аэратор повернуть обратно. То же самое рекомендуется делать и после любых профилактических работ и т.д. В случае неаккуратного монтажа смесителя, а также дефектов, возникших вследствие попадания твердых, нерастворимых частиц из системы водоснабжения, может возникнуть необходимость замены некоторых деталей еще в течение гарантийного срока. Их замена не является гарантийным ремонтом.

4. ГАРАНТИЙНЫЕ ОБЯЗАТЕЛЬСТВА И ВОЗМОЖНЫЕ НЕИСПРАВНОСТИ.

Гарантийный срок 5 лет (с медицинской монорукояткой 1 год). Гарантийный срок исчисляется со дня продажи смесителя магазином, но не более 6-и лет с даты выпуска смесителя, указанной в паспорте изделия. Для гарантийного обслуживания необходимо сохранить кассовый (товарный) чек и эту инструкцию с отметкой о продаже, а для обмена или возврата необходима справка-заключение сервисной компании. При отсутствии или исправлении даты продажи гарантийный срок исчисляется с даты выпуска смесителя.

* Претензии по качеству смесителя, а также качеству его комплектующих и составных частей

принимаются только в течение гарантийного срока, установленного на смеситель.

* Гарантийный ремонт осуществляется бесплатно (включая стоимость работ, материалов), только в том случае, если недостатки в изделии возникли вследствие обстоятельств, за которые отвечает изготовитель (дефекты изготовления, некачественные материалы, и т.д.), без необоснованных задержек в течение не более двадцати рабочих дней со дня обращения в уполномоченную сервисную компанию в мастерской или на дому у потребителя по усмотрению сервисной компании.

* Дефекты устраняются путем ремонта смесителя или замены его неисправных деталей.

* В случае возникновения претензий по качеству работы внутренних устройств смесителя не рекомендуется демонтировать его с места установки до осмотра представителем сервисной компании, иначе невозможно будет установить наличие неисправности и ее причину. Исключение составляет замена тех частей смесителя, которые могут быть сняты со смесителя без применения специальных инструментов (аэратор, маховики и т.д.), замена производится при доставке их потребителем в сервис центр или торговую организацию.

* Гарантия распространяется только на смеситель.

* Гарантию на установку и подключение обеспечивает монтажная организация.

Гарантийный ремонт не производится в случаях:

* Невыполнения условий установки, подключения, эксплуатации и обслуживания, изложенных в паспорте и гарантийном талоне.

Смеситель имеет механические повреждения от небрежного хранения, транспортировки, монтажа, неаккуратной эксплуатации.

* Неисправность вызвана загрязнением, образованием известкового налета, наличием посторонних предметов в смесителе.

* Если смеситель разбирался или ремонтировался лицом, которое не имеет сертификата на оказание услуг, выданного изготовителем, либо части изделия были заменены частями, не рекомендованными изготовителем.

* Смеситель имеет дефекты хромоникелевого покрытия, возникшие вследствие нарушения правил эксплуатации, либо использования чистящих средств, содержащих кислоты и растворители.

При возникновении спора о причинах возникновения недостатков товара продавец (изготовитель) или выполняющая функции продавца (изготовителя) на основании договора с ним организация обязана провести экспертизу товара за свой счет. Если в поломке виноват покупатель, с покупателя может быть взыскана стоимость экспертизы (Глава II ст.18 п.5 абзац 3, 4 Закона Р.Ф. «О защите прав потребителей»). Потребитель вправе оспорить заключение такой экспертизы в судебном порядке. Более подробную информацию о гарантии и о возможных нарушениях работы смесителя (не попадающие под действие гарантии), методы их устранения и об установке смесителя, Вы можете узнать на нашем сайте **www.varion.ru**.

Гарантия не распространяется:

* На такие виды работ, как смазка, регулировка, чистка, замена расходных материалов и прочий уход за смесителем, оговоренный в инструкции по эксплуатации.

Факт приобретения смесителя является согласием потребителя с настоящими условиями предоставления гарантии производителем и соблюдением условий эксплуатации. Данные гарантийные обязательства распространяются на

потребителя в трактовке Закона «О защите прав потребителей».

Качество поставляемого Товара соответствует требованиям действующих межгосударственных стандартов ГОСТ 19681-94. "Арматура санитарно-техническая водоразборная. Общие технические условия." и ГОСТ 25809-96 "Смесители и краны водоразборные. Типы и основные размеры" в части, касающейся Товара и подтверждено Техническими условиями 4951-033-23109171-2008 ООО "КАЯ", а безопасность жизни, здоровья потребителей, охрана окружающей среды подтверждена Экспертным заключением от 14.10.2016 г. № 78.22.62.000.Э.3101.10.16, Сертификатом соответствия № РОСС RU.АГ99.Н11021 (срок действия по 28.11.19).

Все используемые материалы и детали соответствуют СанПин 2.1.4.1074-01. Срок службы изделия 10 лет.

По вопросам гарантийного и сервисного обслуживания в г. Санкт-Петербурге обращаться в Сервисный Центр по адресу: Трамвайный пр. д. 6, литер А, тел. (812) 252-12-70. Часы работы С.Ц. с 10.00 до 17.00 по М.в.

В г. Москве: тел +7-(967)-008-22-11

В Екатеринбурге: 620144, ул. Большакова 149 (отдельный вход), 2220103@2222051.ru -общая, master96@aqua66.ru; service@aqua66.ru Тел. (343) 345-51-00, 319-51-00, 222-01-03. Часы работы: пн-пт с 9.00 до 19.00, сб с 10.00 до 18.00, вс – выходной

В Воронеже: Сервис-центр «АКИ Стройгаз» в ул. Машиностроителей, д. 8, тел.: +7 (473) 277-49-99 (доб. 0996, 0997)

в Твери: Сервис-центр компании «Российская Сантехника» ул. Афанасия Никитина, д. 33, тел.: +7 (4822) 77-35-92

В связи с постоянной работой по усовершенствованию смесителя, производитель оставляет за собой право вносить изменения в конструкцию изделия, не отраженные в данной инструкции.

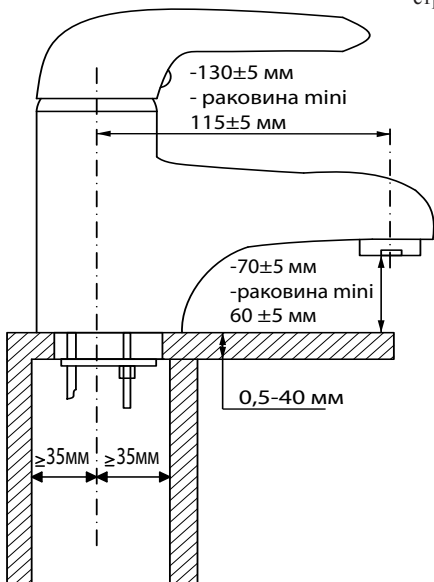


Рис. №1

КОМПЛЕКТНОСТЬ СМЕСИТЕЛЯ.

1. Корпус смесителя в сборе
2. Прокладка уплотнительная
3. Шланг подводки - 2 шт.
4. Шпилька (в некоторых моделях-2шт.)
5. Скоба резиновая
6. Скоба металлическая
7. Гайка
8. Коробка упаковочная
9. Руководство по эксплуатации с гарантийным талоном
10. Этикетка гарантии.
11. Этикетка с технической информацией.

Руководство по эксплуатации. Смеситель однорукояточный для ванны



varion.ru

vk.com/varionarmaturen

facebook.com/varionarmaturen

google.ru/+VarionRu

varionarmaturen.livejournal.com

twitter.com/varionarmaturen

odnoklassniki.ru/group/52103716798557

Изготовлен в Санкт-Петербурге ООО «КАЯ»
198207, С-Петербург, Трамвайный пр. д. 6,
литер А, тел. (812) 252-77-55

Дата выпуска _____

Вы приобрели качественный смеситель Российского производства однорукояточный для ванны. Смеситель адаптирован к условиям эксплуатации в России. В смесителе с регулировкой напора и температуры воды одной рукояткой установлен смешивающий картридж KCG, Fluhs с керамическими шайбами, имеющими микропористую поверхность, заполненную температуростойкой смазкой. На изливе смесителя установлен аэратор с предварительным пластмассовым сепаратором для сбора частиц ржавчины и загрязнений и многослойной мелкоячеистой сеткой, создающей мягкую, чистую струю воды. Корпусные детали изготовлены из латуни марки ЛС59 с хромо-никелевым покрытием.

1. УСТАНОВОЧНЫЕ РАЗМЕРЫ И ПАРАМЕТРЫ.

- 1.1. Установочное расстояние между осями подводящих труб 150+15 мм
1.2. Отклонение от параллельности между осями эксцентриков ± 3 град.

1.3. Длина душевого шланга	1500± 20мм
1.4. Рекомендуемое давление	2,5 атм
1.5. Рабочая температура	- до 75 С
1.6. Вес смесителя в комплекте, не более	2.5 кг

(Смеситель предназначен для работы на давлении от 2 до 6,3 атм)

2. ПОДГОТОВКА К РАБОТЕ И ТЕХНИЧЕСКОЕ ОБСЛУЖИВАНИЕ.

Перед установкой смесителя и выполнением работ по техническому обслуживанию перекройте подачу воды из системы водоснабжения.

Порядок установки.

Для быстрой и качественной установки мы рекомендуем специалистов нашего Сервис-центра тел. 8-921-309-34-97.

2.1. Установите эксцентрики 3 в подводящие трубы, обеспечив расстояние 150 мм между осями эксцентриков по горизонтали. Для качественной установки необходимо, чтобы отклонение осей муфт с резьбой от перпендикуляра к стенке было в сумме не более 3-х градусов, длина резьбовой части на муфтах не менее 10 мм, расстояние между осями муфт 150мм.

2.2. На эксцентрики навинтите фартуки 5.

2.3. Поместите прокладки 4 в гайки накидные.

2.4. Закрепите смеситель с помощью накидных гаек на эксцентриках.

2.5. Присоедините шланг 7 шлицевой гайкой через прокладку 6 к патрубку снизу на изливе смесителя.

2.6. Присоедините насадку душевую 1 к конусной гайке (см. рисунок) шланга 7 через прокладку 6.

Примечание: Для затяжки гаек во избежание повреждения защитно-декоративного покрытия применяйте мягкие прокладки под ключ.

Смеситель не допускается чистить с применением абразивных материалов (песка, пасты с абразивами и т.д.), средств, содержащих кислоты и высокоактивные растворители.

Для чистки смесителя применяйте мыльный раствор.

Рекомендуется установить на квартирном вводе фильтр со сменными картриджами.

В случае установки настенного держателя на высоте более 0,6 м относительно корпуса смесителя при выключении подачи воды в душ может некоторое время происходить слив воды из душа через излив смесителя, т.к. пружина переключателя душ/излив рассчитана на срабатывание при давлении 0,6 атм. Для прекращения слива следует поджать шток переключателя.

3. ЭКСПЛУАТАЦИЯ СМЕСИТЕЛЯ.

Перед пробным пуском воды скрутите аэратор с наконечника излива, чтобы грязь и окалина, отслоившиеся во время установки, были вымыты из смесителя. После пропуска воды аэратор вернуть обратно. То же самое рекомендуется делать и после любых профилактических работ и т.д. В случае неаккуратного монтажа смесителя, а также дефектов, возникших вследствие попадания твердых, нерастворимых частиц из системы водоснабжения, может возникать необходимость замены некоторых деталей еще в течение гарантийного срока. Их замена не является гарантийным ремонтом.

4. ГАРАНТИЙНЫЕ ОБЯЗАТЕЛЬСТВА И ВОЗМОЖНЫЕ НЕИСПРАВНОСТИ.

Гарантийный срок 5 лет (с медицинской моноручкой 1 год). Гарантийный срок исчисляется со дня продажи смесителя магазином, но не более 6-и лет с даты выпуска смесителя, указанной в паспорте изделия. Для гарантийного обслуживания необходимо сохранить кассовый (товарный) чек и эту инструкцию с отметкой о продаже, а для обмена или возврата необходима справка-заключение сервисной компании. При отсутствии или исправлении даты продажи гарантийный срок исчисляется с даты выпуска смесителя.

* Претензии по качеству смесителя, а также качеству его комплектующих и составных частей принимаются только в течение гарантийного срока, установленного на смеситель.

* Гарантийный ремонт осуществляется бесплатно

(включая стоимость работ, материалов), только в том случае, если недостатки в изделии возникли вследствие обстоятельств, за которые отвечает изготовитель (дефекты изготовления, некачественные материалы, и т.д.), без необоснованных задержек в течение не более двадцати рабочих дней со дня обращения в уполномоченную сервисную компанию в мастерской или на дому у потребителя по усмотрению сервисной компании.

* Дефекты устраняются путем ремонта смесителя или замены его неисправных деталей.

* В случае возникновения претензий по качеству работы внутренних устройств смесителя не рекомендуется демонтировать его с места установки до осмотра представителем сервисной компании, иначе невозможно будет установить наличие неисправности и ее причину. Исключение составляет замена тех частей смесителя, которые могут быть сняты со смесителя без применения специальных инструментов (излив, аэратор, душевая насадка, шланг, маховики и т.д.), замена производится при доставке их потребителем в сервис центр или торговую организацию.

* Гарантия распространяется только на смеситель.

* Гарантию на установку и подключение обеспечивает монтажная организация.

Гарантийный ремонт не производится в случаях:

* Невыполнения условий установки, подключения, эксплуатации и обслуживания, изложенных в паспорте и гарантийном талоне.

Смеситель имеет механические повреждения от небрежного хранения, транспортировки, монтажа, неаккуратной эксплуатации.

* Неисправность вызвана загрязнением, образованием известкового налета, наличием посторонних предметов в смесителе.

* Если смеситель разбирался или ремонтировался лицом, которое не имеет сертификата на оказание услуг, выданного изготовителем, либо части изделия были заменены частями, не рекомендованными изготовителем.

* Смеситель имеет дефекты хромоникелевого покрытия, возникшие вследствие нарушения правил эксплуатации, либо использования чистящих средств, содержащих кислоты и растворители.

При возникновении спора о причинах возникновения недостатков товара продавец (изготовитель) или выполняющая функции продавца (изготовителя) на основании договора с ним организация обязана провести экспертизу товара за свой счет. Если в поломке виноват покупатель, с покупателя может быть взыскана стоимость экспертизы (Глава II ст.18 п.5 абзац 3, 4 Закона Р.Ф. «О защите прав потребителей»). Потребитель вправе оспорить заключение такой экспертизы в судебном порядке. Более подробную информацию о гарантии и о возможных нарушениях работы смесителя (не попадающие под действие гарантии), методы их устранения и об установке смесителя, Вы можете узнать на нашем сайте [www. varion.ru](http://www.varion.ru).

Гарантия не распространяется:

* На такие виды работ, как смазка, регулировка, чистка, замена расходных материалов и прочий уход за смесителем, оговоренный в инструкции по эксплуатации.

Факт приобретения смесителя является согласием потребителя с настоящими условиями предоставления гарантии производителем и соблюдением условий эксплуатации. Данные гарантийные обязательства распространяются на потребителя в трактовке Закона «О защите прав потребителей». Качество поставляемого Товара соответствует требованиям действующих межгосударственных стандартов ГОСТ 19681-94. "Арматура санитарно-техническая водоразборная. Общие технические условия." и ГОСТ 25809-96 " Смесители и краны водоразборные. Типы и основные размеры" в части, касающейся Товара и подтверждено Техническими условиями 4951-033-23109171-2008 ООО "КАЯ", а безопасность жизни, здоровья

потребителей, охрана окружающей среды подтверждена Экспертным заключением от 14.10.2016 г. № 78.22.62.000.Э.3101.10.16, Сертификатом соответствия № РОСС RU.АГ99.Н11021 (срок действия по 28.11.19). Все используемые материалы и детали соответствуют СанПин 2.1.4.1074-01. Срок службы изделия 10 лет, смешивающего блока 5 лет.

По вопросам гарантийного и сервисного обслуживания **в г. Санкт-Петербурге** обращаться в Сервисный Центр по адресу: Трамвайный пр. д. 6, литер А, тел. (812) 252-12-70. Часы работы С.Ц. с 10.00 до 17.00 по М.в.

В г. Москве: тел +7-(967)-008-22-11

В Екатеринбурге: 620144, ул. Большакова 149 (отдельный вход), 2220103@2222051.ru -общая, master96@aqua66.ru; service@aqua66.ru Тел. (343) 345-51-00, 319-51-00, 222-01-03. Часы работы: пн-пт с 9.00 до 19.00, сб с 10.00 до 18.00, вс – выходной

В Воронеже: Сервис-центр «АКИ Стройгаз» в ул. Машиностроителей, д. 8, тел.: +7 (473) 277-49-99 (доб. 0996, 0997)

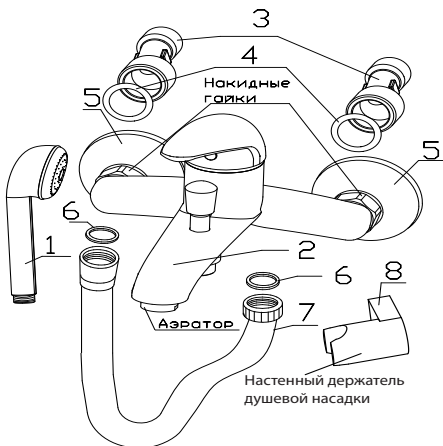
в Твери: Сервис-центр компании «Российская Сантехника» ул. Афанасия Никитина, д. 33, тел.: +7 (4822) 77-35-92

В связи с постоянной работой по усовершенствованию смесителя, производитель оставляет за собой право вносить изменения в конструкцию изделия, не отраженные в данной инструкции.

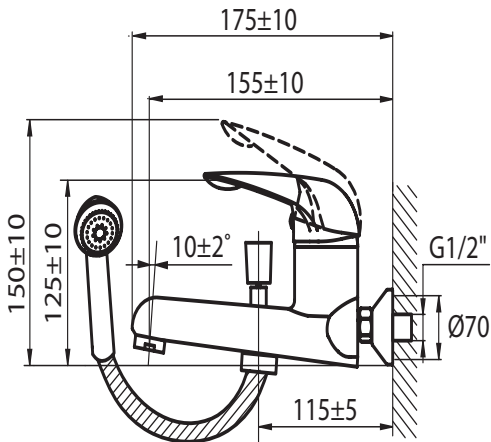
КОМПЛЕКТНОСТЬ СМЕСИТЕЛЯ.

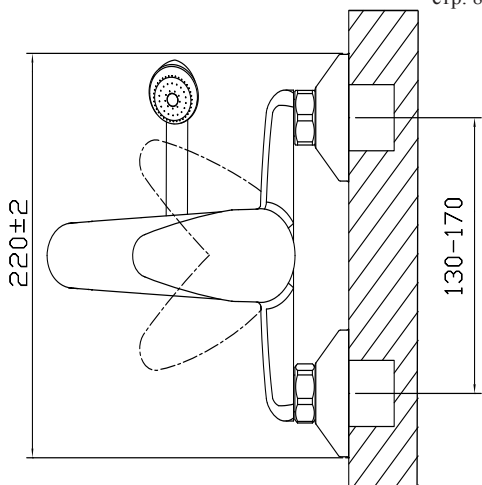
1. Насадка душевая
2. Корпус смесителя в сборе.
3. Эксцентрик переходник с 1/2” на 3/4”
4. Прокладка 3/4” эксцентрика – 2 шт.
5. Фартук декоративный – 2 шт.
6. Прокладка 1/2” душевого шланга – 2 шт.
7. Шланг душевой – 1 шт.
8. Настенный держатель душевой насадки
9. Инструкция по эксплуатации с гарантийным талоном
10. Этикетка гарантии.

Комплектность смесителя.



При покупке проверяйте комплектность изделий.
Некомплектные изделия не обмениваются.





ОТМЕТКА О ПРОДАЖЕ

Смеситель _____

продан магазином _____

« _____ » _____ 20 _____ г. Подпись _____

Гарантийный талон № 1

Штамп магазина

Наименование: _____

Дата продажи: _____

Гарантийный талон № 2

Штамп магазина

Наименование: _____

Дата продажи: _____